

LG Комнатный кондиционер воздуха

Руководство по монтажу

Модели: шасси SV1



BE01

РУССКИЙ ЯЗЫК

ВАЖНО

- Перед монтажом изделия ознакомьтесь в полном объеме с руководством по монтажу.
- При повреждении сетевого шнура замена производится только специально подготовленным персоналом.
- Монтаж должен производиться только специалистами в соответствии с государственными правилами оборудования электроустановок.
- После внимательного изучения данного руководства по монтажу сохраните его для последующего обращения.

СОДЕРЖАНИЕ

Монтаж Требования	Необходимые детали	Необходимые инструменты
Правила техники безопасности3	<input type="checkbox"/> Четыре винта типа «А» с пластиковыми анкерами	<input type="checkbox"/> Уровень
Введение9	<input type="checkbox"/> Соединительный кабель	<input type="checkbox"/> Отвертка
Символы, применяемые в данном руководстве9	<input type="checkbox"/> Монтажный план	<input type="checkbox"/> Электродрель
Узлы кондиционера9	<input type="checkbox"/> Трубопроводы: газовая сторона ...1/2" Жидкостная сторона1/4" (смотрите на странице 13)	<input type="checkbox"/> Перфоратор (ø 70 мм)
Монтаж10	<input type="checkbox"/> Герметизирующие материалы	<input type="checkbox"/> Горизонтальный измеритель
Монтажные детали10	<input type="checkbox"/> Дополнительный дренажный трубопровод (выходной диаметр19 мм)	<input type="checkbox"/> Набор инструментов для вальцевания
Монтажные инструменты10	<input type="checkbox"/> Два винта типа «В»	<input type="checkbox"/> Специальные ключи с тарированным моментом: 1,8 кгм, 4,2 кгм, 5,5 кгм, 6,6 кгм (в зависимости от модели изделия)
План монтажа11		<input type="checkbox"/> Гаечный ключполовинная муфта
Выбор наилучшего расположения12		<input type="checkbox"/> Стакан воды
Длина трубопроводов и высота подъема13		<input type="checkbox"/> Отвертка
Подготовка к монтажу14		<input type="checkbox"/> Шестигранный ключ (4 мм)
Установка крепежной панели15		<input type="checkbox"/> Сигнализатор утечки газа
Сверление отверстий в стене15		<input type="checkbox"/> Вакуумный насос
Вальцевание16		<input type="checkbox"/> Магистральный указатель давления
Подсоединение трубопроводов17		<input type="checkbox"/> Руководство по эксплуатации
Подсоединение кабелей21		<input type="checkbox"/> Термометр
Проверка дренажа23		<input type="checkbox"/> Держатель дистанционного управления
Формовка трубопроводов24		
Откачка воздуха25		
Сборка лицевой части панели27		
Пробный запуск28		

Правила техники безопасности



Для предотвращения людских травм и повреждения оборудования необходимо следовать данным правилам.

- Перед монтажом обязательно ознакомьтесь с правилами.
- Обязательно ознакомьтесь с предупреждениями, специально выделенными в данном руководстве, поскольку они содержат важные сведения, касающиеся безопасности.
- Неверные действия вследствие несоблюдения правил могут привести к травме или повреждению изделия. Наиболее серьезные сведения сгруппированы под следующими заголовками:

⚠ ПРЕДУПРЕЖДЕНИЕ Данный символ обозначает вероятность получения смертельной травмы или серьезного увечья.

⚠ ВНИМАНИЕ Данный символ обозначает только вероятность травмы или повреждения оборудования.

- Значение символов, применяемых в данном руководстве, раскрыто ниже.

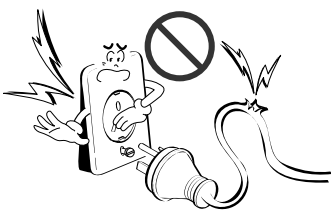
	Не делайте этого
	Точно соблюдайте правила.

⚠ ПРЕДУПРЕЖДЕНИЕ

■ Монтаж

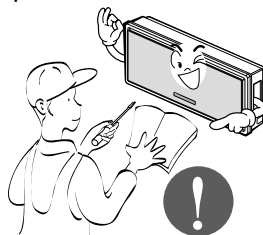
Не используйте неисправный шнур электропитания, штепсель или неплотно закрепленные розетки.

- Существует опасность возгорания или удара электричеством.



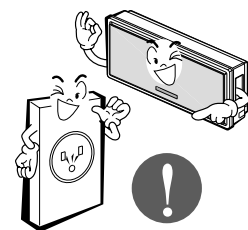
Для проведения электротехнических работ обратитесь к дилеру, продавцу, квалифицированному электрику или в официальный сервисный центр.

- Существует опасность возгорания или удара электричеством.



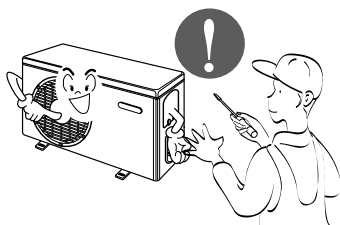
Используйте штепсель и розетку с заземляющим контактом.

- Существует опасность удара электричеством.



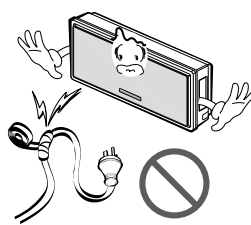
Закрепите панель и крышку коробки управления.

- Существует опасность возгорания или удара электричеством.



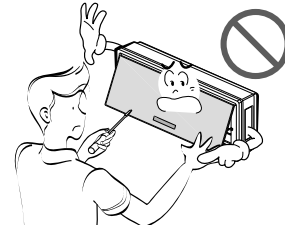
Не изменяйте длину шнура электропитания.

- Существует опасность возгорания или удара электричеством.



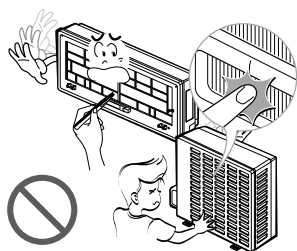
Не устанавливайте, демонтируйте или переустанавливайте изделие самостоятельно.

- Существует опасность возгорания, удара электричеством, взрыва или получения травмы.



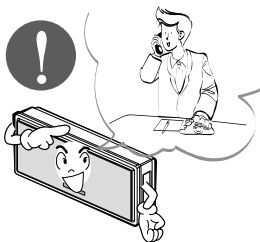
Соблюдайте осторожность при распаковке и установке изделия.

- Острые края изделия могут нанести вам травму. Будьте особенно осторожны с краями корпуса и панелями конденсатора и испарителя.



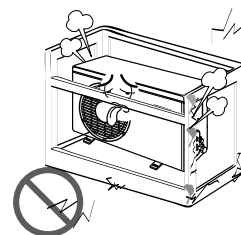
Для установки изделия обратитесь к дилеру или в официальный сервисный центр.

- Существует опасность возгорания, удара электричеством, взрыва или получения травмы.



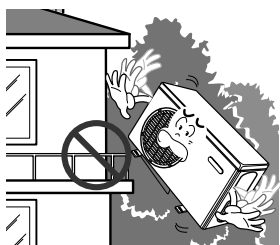
Не устанавливайте изделие на сломанную подставку.

- Это может привести к получению травмы, несчастному случаю или поломке изделия.



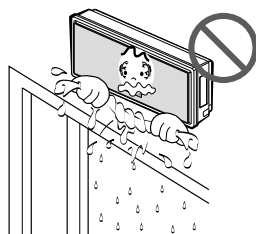
Убедитесь в том, что подставка для кондиционера не ухудшилась со временем.

- Если база опрокинется, это может привести к падению кондиционера, и таким образом нанести ущерб имуществу, привести к поломке изделия и травме.



Не эксплуатируйте кондиционер длительное время в условиях высокой влажности при открытых дверях или окнах.

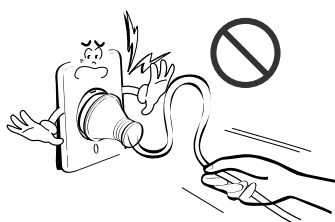
- Это может привести к накоплению влаги и повредить вашу мебель.



■ Работа

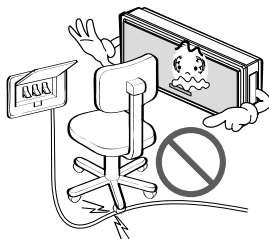
Следите за тем, чтобы шнур электропитания не тянулся и не повреждался во время работы изделия.

- Существует опасность возгорания или удара электричеством.



Не ставьте ничего на шнур электропитания.

- Существует опасность возгорания или удара электричеством.



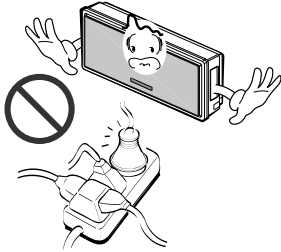
Не включайте и не выключайте кондиционер с помощью шнура электропитания.

- Существует опасность возгорания или удара электричеством.



Используйте выделенную розетку для данного изделия.

- Существует опасность возгорания или удара электричеством.



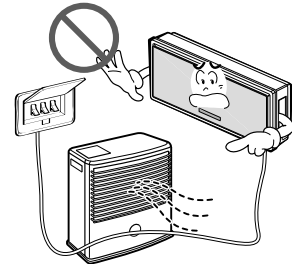
Отключите шнур электропитания от розетки, взявшись за штепсель. Не касайтесь штепселя влажными руками.

- Существует опасность возгорания или удара электричеством.



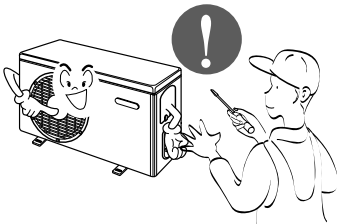
Не устанавливайте вблизи шнура электропитания нагревательные или другие приборы.

- Существует опасность возгорания или удара электричеством.



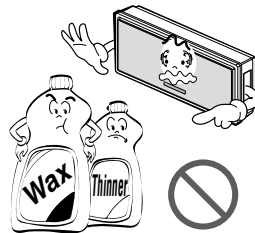
Избегайте попадания воды в электрические части изделия.

- Существует опасность возгорания, поломки изделия или удара электричеством.



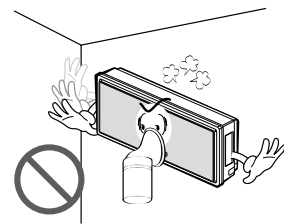
Не храните вблизи кондиционера горючие газы или легковоспламеняющиеся вещества.

- Существует опасность возгорания или поломки изделия.



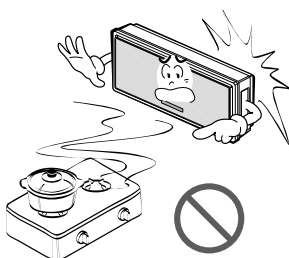
Не пользуйтесь изделием в очень тесном пространстве в течение длительного времени.

- Это может привести к нехватке кислорода.



При утечке горючего газа отключите газ и откройте окно для проветривания помещения, прежде чем снова включать изделие. НЕ пользуйтесь телефонным коммутатором или поворотным выключателем.

- Существует опасность взрыва или возгорания.



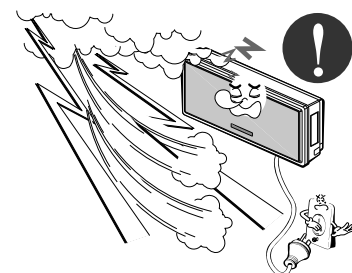
При появлении странных звуков, запахов или дыма выключите изделие.

- Существует опасность удара электричеством или возгорания.



Остановите работу изделия и закройте окно в случае бури или урагана. По возможности снимите изделие с окна до появления урагана.

- Существует опасность нанесения вреда имуществу, поломки изделия или удара электричеством.



Не открывайте внутреннюю решетку изделия во время его работы. (Не касайтесь электростатического фильтра, если таковой имеется).

- Существует опасность получения телесного повреждения, удара электричеством или поломки изделия.



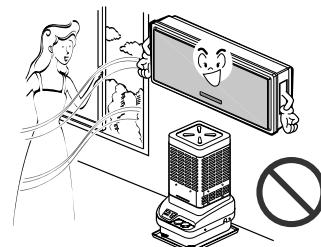
При намокании кондиционера (во время затопления или при погружении изделия в воду), обратитесь в официальный сервисный центр.

- Существует опасность возгорания или удара электричеством.



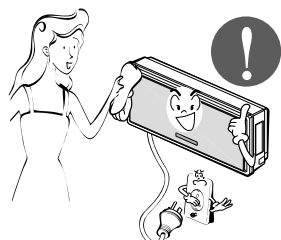
Проветривайте изделие время от времени при его одновременной работе, например, с плитой.

- Существует опасность возгорания или удара электричеством.



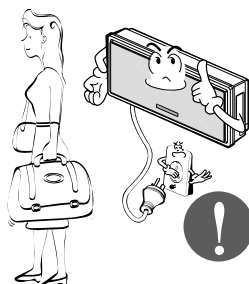
Выключите изделие перед его чисткой или ремонтом.

- Существует опасность удара электричеством.



При длительном неиспользовании изделия отключите от сети шнур электропитания или выключите выключатель.

- Существует опасность поломки изделия или его непроизвольного включения.



Убедитесь в том, что никто не сможет наступить или упасть на внешний модуль.

- Это может привести к получению телесного повреждения и поломке изделия.

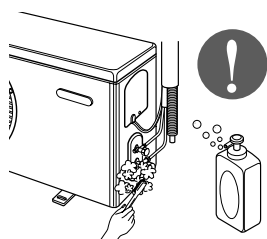


⚠ ВНИМАНИЕ

■ Монтаж

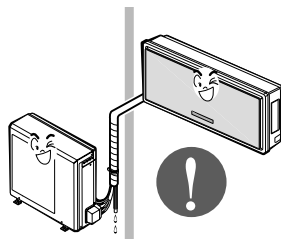
После установки или ремонта изделия всегда проверяйте его на предмет утечки газа (хладагента).

- Низкое содержание хладагента может привести к поломке изделия.

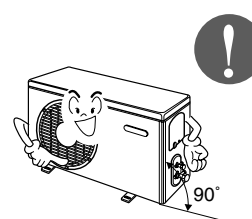


Установите сливной шланг для надлежащего слива воды.

- Плохое подключение шланга может привести к утечке воды.



Выдерживайте горизонтальное положение при установке изделия: во избежание вибрации или утечки воды.



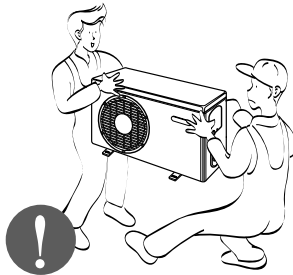
Не устанавливайте изделие там, где шум или горячий воздух из внешнего модуля может нанести вред

- Это может стать проблемой для ваших соседей.



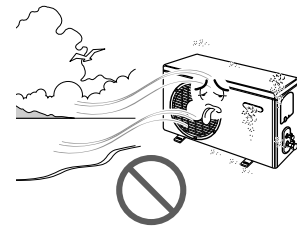
Прибегните к помощи двух или более человек при поднятии и транспортировке изделия.

- Избегайте получения телесного повреждения.



Не устанавливайте изделие там, где оно будет подвергаться прямому воздействию морского ветра (соленых брызг).

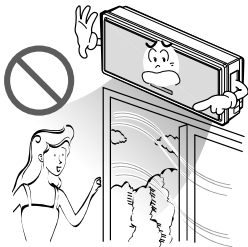
- Это может привести к его коррозии. Коррозия, особенно панелей конденсатора и испарителя, может привести к поломке изделия или его некачественной работе.



■ Работа

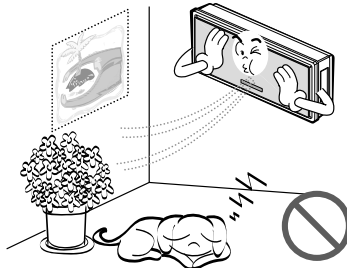
Находящиеся в помещении люди не должны подвергаться прямому воздействию прохладного воздуха. (Не сидите на сквозняке).

- Это может нанести вред вашему здоровью.



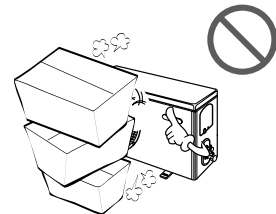
Не пользуйтесь изделием в специальных целях, например, для хранения продуктов, предметов искусства и т.д. Это бытовой кондиционер, а не прецизионная система охлаждения.

- Существует опасность нанесения вреда имуществу.



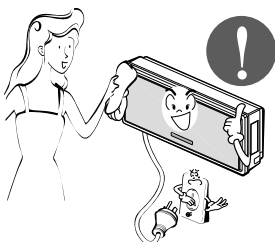
Не блокируйте входные и выходные отверстия воздушной струи.

- Это может привести к поломке изделия.



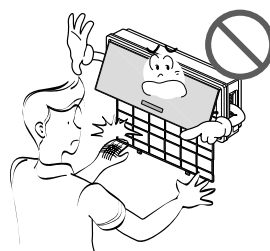
Для очистки изделия используйте мягкую ткань. Не пользуйтесь жесткими моющими средствами, растворителями и т.д.

- Существует опасность возгорания, удара электричеством или нанесения ущерба пластиковым деталям изделия.



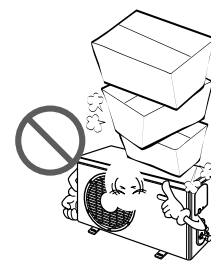
Не касайтесь металлических деталей изделия при удалении воздушного фильтра. Они очень острые!

- Существует опасность получения телесного повреждения.



Не вставляйте и не ставьте ничего на изделие.

- Существует опасность получения телесного повреждения и поломки изделия.



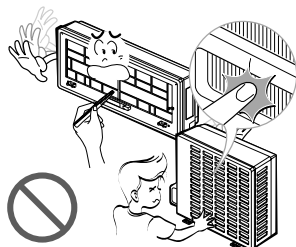
Всегда надежно устанавливайте фильтр. Проводите его чистку раз в две недели или чаще по мере необходимости.

- Грязный фильтр снижает эффективность работы кондиционера и может привести к его поломке.



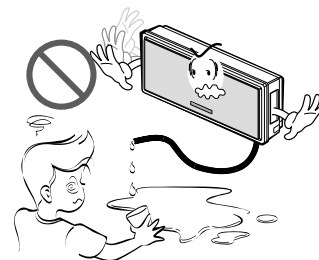
Не помещайте руки или посторонние предметы в входные и выходные воздушные отверстия во время работы изделия.

- Там есть острые и движущиеся детали, которые могут нанести телесное повреждение.



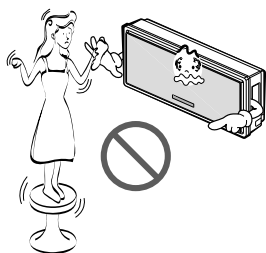
Не пейте воду, слитую из кондиционера.

- Это не гигиенично и может привести к серьезным проблемам со здоровьем.



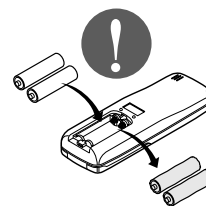
Пользуйтесь устойчивой табуреткой или лестницей-стремянкой при чистке или ремонте изделия.

- Соблюдайте осторожность и избегайте получения телесного повреждения.



Заменяйте элементы питания в пульте дистанционного управления только новыми элементами питания такого же типа. Не используйте вместе старые и новые элементы питания или элементы разного типа.

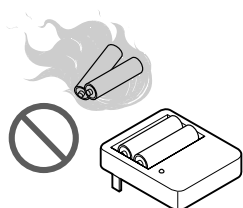
- Существует опасность возгорания или взрыва.



■ Disuse

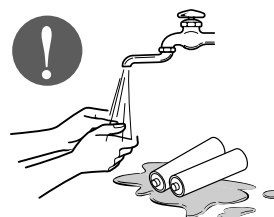
Не перезаряжайте и не разбирайте элементы питания. Не сжигайте их после использования.

- Они могут воспламениться или взорваться.



При попадании жидкости из элементов питания на кожу или одежду, тщательно промойте их чистой водой. Не пользуйтесь пультом дистанционного управления при утечке элементов питания.

- Химические вещества, содержащиеся в элементах питания, могут вызвать ожоги или нанести другой вред вашему здоровью.



Введение

Символы, применяемые в данном руководстве.



Этот символ предупреждает об опасности удара электрическим током.

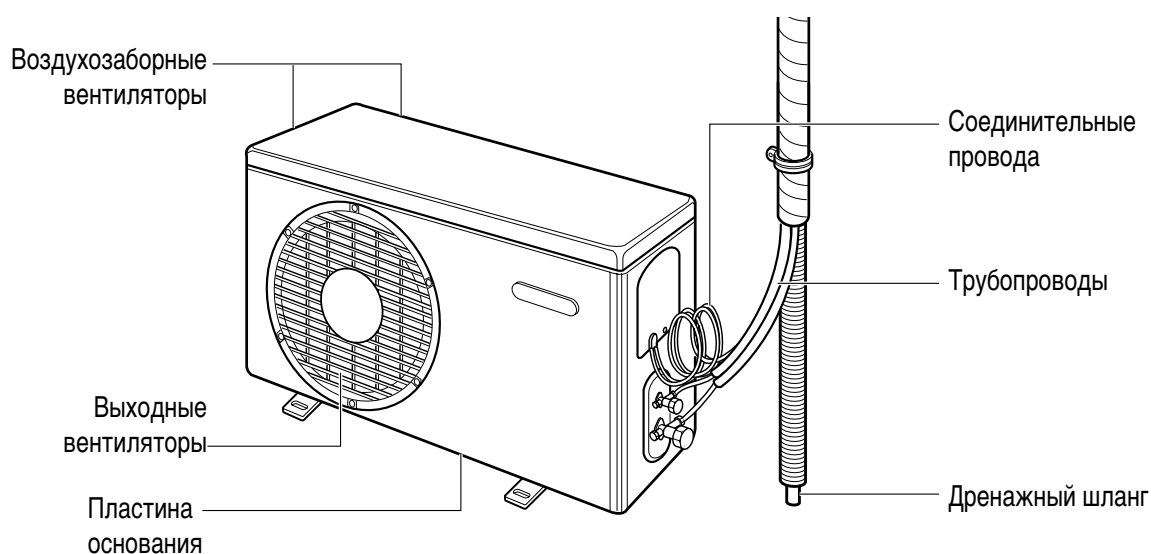
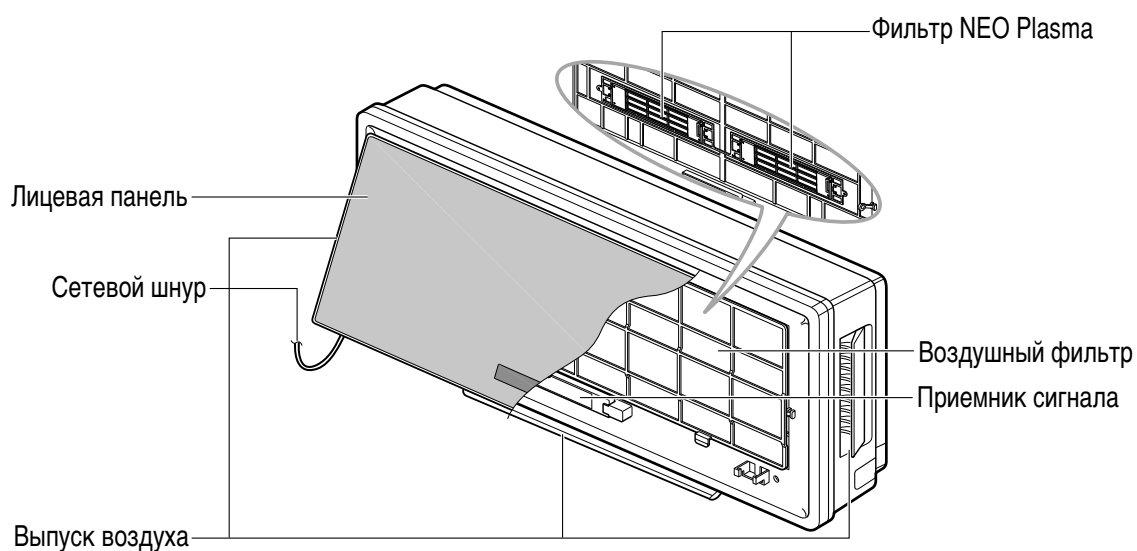


Это символ предупреждает об угрозах повреждения кондиционера.

ПРИМЕЧАНИЕ

Этот символ обозначает специальные примечания.

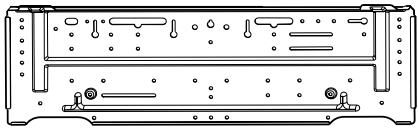

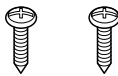
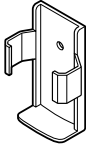
Узлы кондиционера



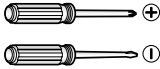




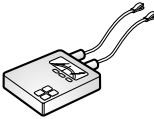
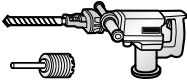


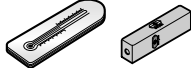
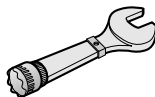
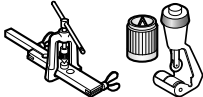
Монтаж

Внимательно прочтите и выполняйте шаг за шагом.

Монтажные детали

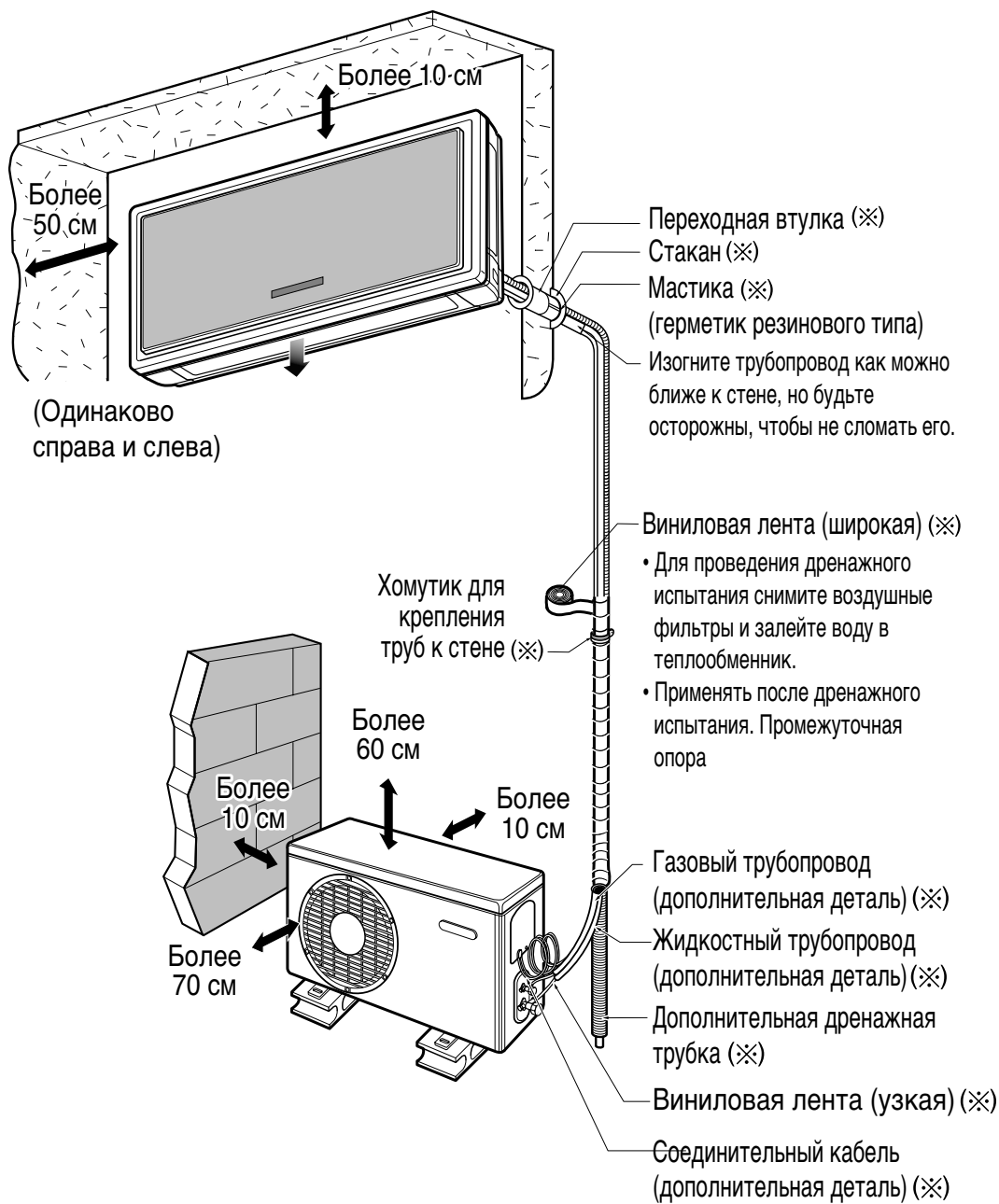
<p>Монтажная пластина</p>	<p>Винт типа «А» и пластмассовая пробка</p>
	
<p>Винт типа «В»</p>	<p>Держатель дистанционного управления</p>
	

Монтажные инструменты

Рисунок	Наименование	Рисунок	Наименование
	<p>Отвертка</p>		<p>Омметр</p>
	<p>Электродрель</p>		<p>Шестигранный ключ</p>
	<p>Рулетка, нож</p>		<p>Амперметр</p>
	<p>Перфоратор</p>		<p>Обнаружитель утечки</p>
	<p>Гаечный ключ</p>		<p>Термометр, уровень</p>
	<p>Ключ с тарированным моментом</p>		<p>Набор вальцовочных инструментов</p>

Монтажный план

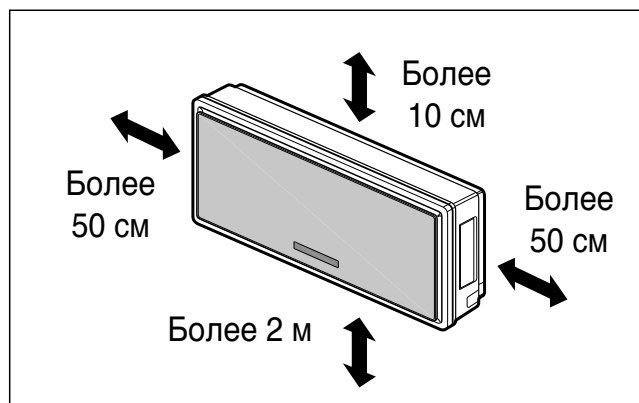
ПРИМЕЧАНИЕ Монтажные детали, входящие в поставку. (※)



Выбор наилучшего размещения

Комнатный блок

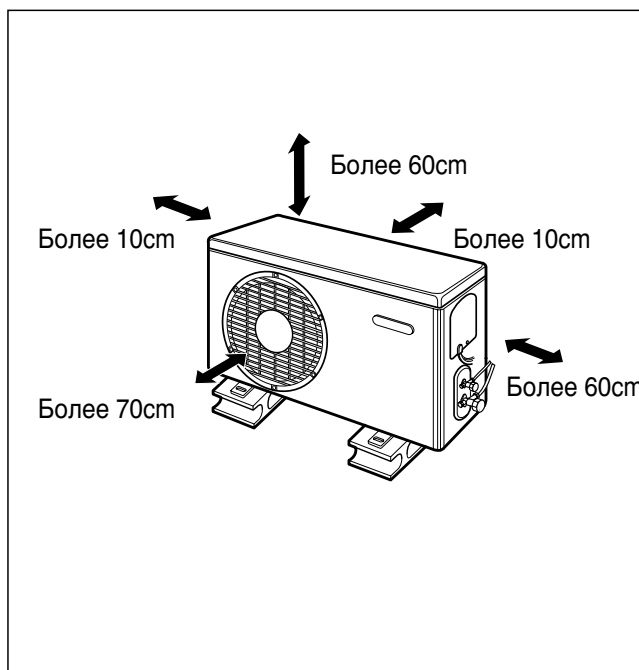
1. Вблизи блока не должно быть источников тепла или пара.
2. Выберите место, где перед лицевой частью блока нет загромождающих предметов.
3. Убедитесь в том, что дренируемый конденсат может быть выведен наружу должным образом.
4. Не монтируйте блок вблизи дверного проема.
5. Убедитесь в том, что зазор между стеной и левой (или правой) стенкой блока составляет более 50 см. Блок должен быть смонтирован на стене на максимально возможной высоте так, чтобы минимальное расстояние до потолка составляло 10 см.
6. Используйте обнаружитель арматуры, чтобы предотвратить ненужные повреждения стены.



ВНИМАНИЕ: Монтаж комнатного блока производить на стене там, где высота от пола составляет более 2 м.

Уличный блок

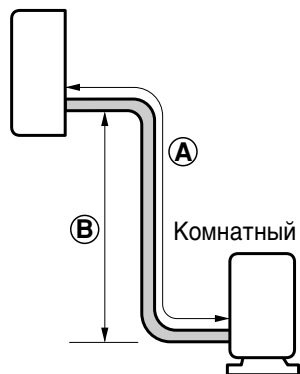
1. Если сверху блока создан козырек для предохранения от прямого солнечного света и дождя, убедитесь в том, что отток тепла от кондиционера не затруднен.
2. Убедитесь в том, что зазоры вокруг задней и боковых стенок составляют более 10 см. Перед лицевой панелью блока должно остаться свободное пространство более 70 см.
3. Не располагайте клетки животных и растения на пути теплого воздушного потока.
4. Приняв во внимание массу кондиционера, выберите место, где шум и вибрации минимальны.
5. Выберите место, откуда выделяемое тепло и шум кондиционера не будут беспокоить соседей.



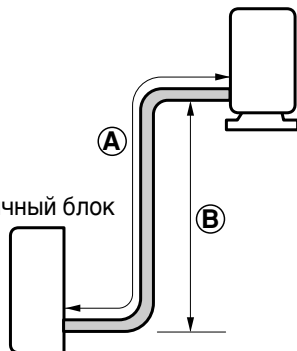
Длина и угол подъем трубопроводов

Производительность (БТЕ/ч)	Размер		Стандартная длина (м)	Максимальный подъем В (м)	Максимальная длина А (м)	Дополнительный хладагент (г/м)
	Газ	Жидкость				
7К~14К	3/8"(Ø9.52)	1/4"(Ø6.35)	4 or 7.5	7	15	20
	1/2"(Ø12.7)	1/4"(Ø6.35)	4 or 7.5	7	15	20
18К~28К	1/2"(Ø12.7)	1/4"(Ø6.35)	4 or 7.5	15	30	20
	5/8"(Ø15.88)	1/4"(Ø6.35)	4 or 7.5	15	30	20
30К~38К	5/8"(Ø15.88)	3/8"(Ø9.52)	7.5	15	30	30
	3/4"(Ø19.05)	3/8"(Ø9.52)	7.5	15	30	50

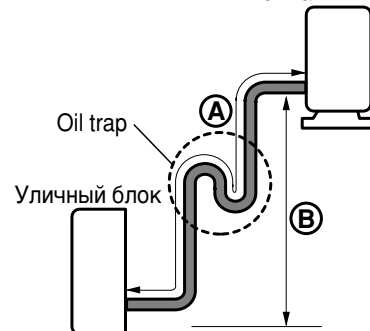
Уличный блок



Комнатный блок



Комнатный блок



Если длина трубопровода более 5 м

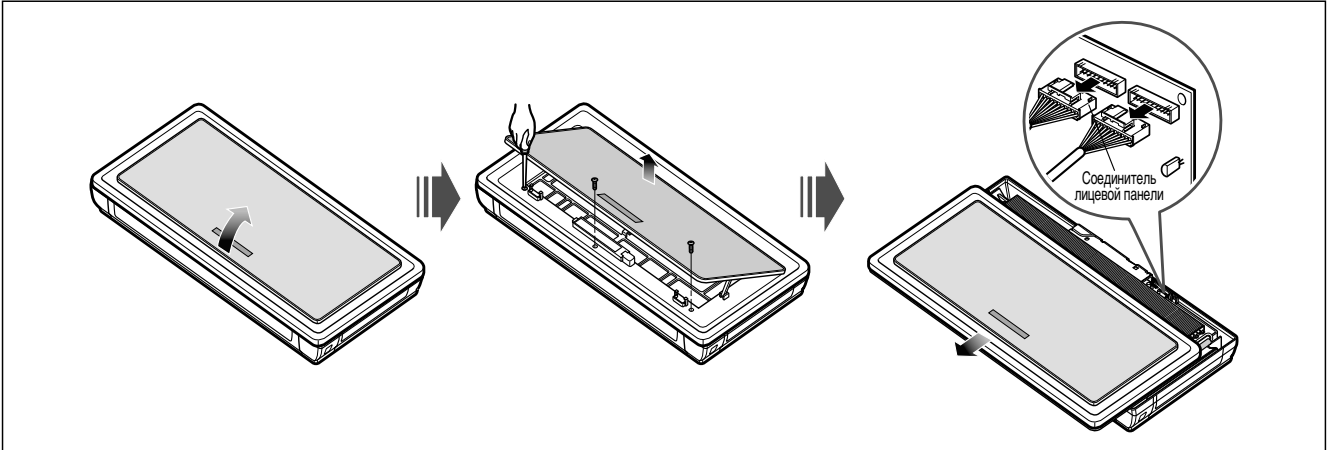


ВНИМАНИЕ: Производительность основана на стандартной длине, максимально допустимая длина основывается на надежности изделия. Маслосборники должны быть установлены через каждые 5–7 м.

Подготовительные работы для монтажа

Откройте лицевую часть панели

1. Сдвиньте лицевую панель назад и поднимите ее, чтобы отвернуть два винта.
2. Как только Вы приподнимите обе нижние части лицевой панели, Вы можете услышать звук, исходящий от нее. Это значит, что лицевая панель снята.
3. Слегка опустив эту панель, отсоедините провода от изделия.



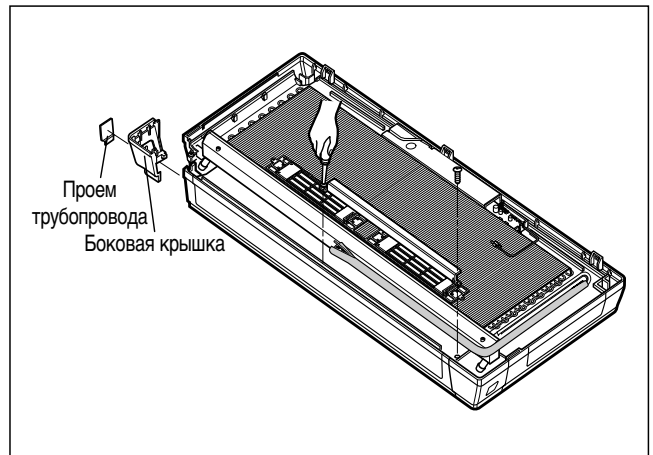
Снятие крышки трубопровода и боковой крышки

1. Отверните два винта, крепящие крышку трубопровода.
2. Приподнимите боковую крышку той стороны, с которой предполагается производить подключение, после чего крышка снимается.
3. Удалите в боковой крышке вставку на проеме трубопровода.



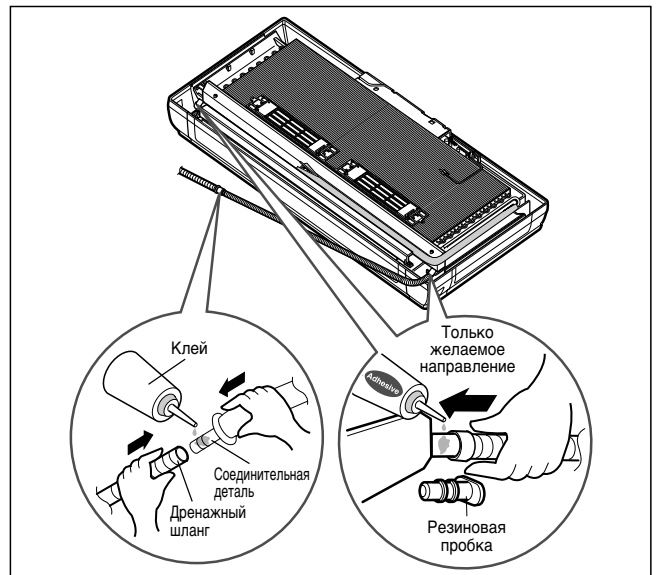
ВНИМАНИЕ: После удаления вставки обрежьте в целях безопасности заусенцы.

ПРИМЕЧАНИЕ Если трасса трубопровода проходит через стену позади изделия, удалять вставку не нужно.



Сочленение дренажного шланга

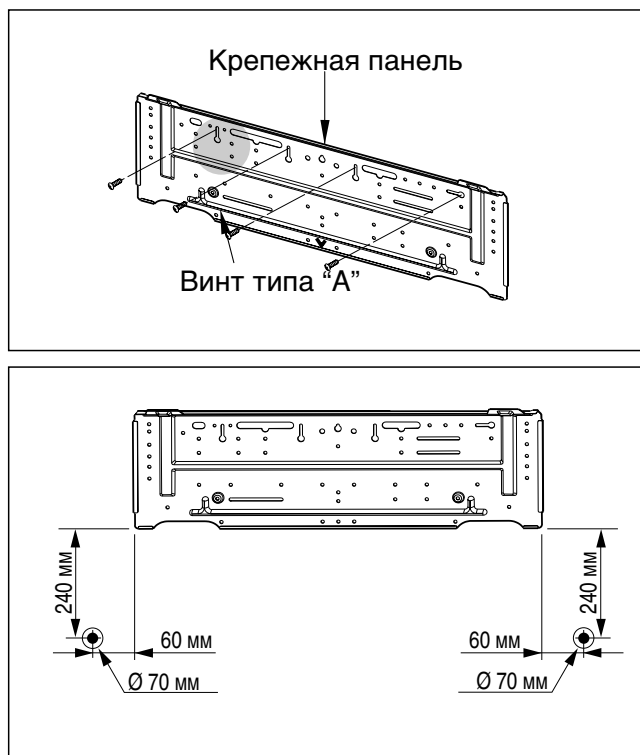
1. Удалите резиновую пробку на желаемом направлении дренажа.
2. Вставьте дренажный шланг в ручку дренажного лотка и соедините дренажный и соединительный шланги, как показано на прилагаемом рисунке.



Крепление монтажной пластины

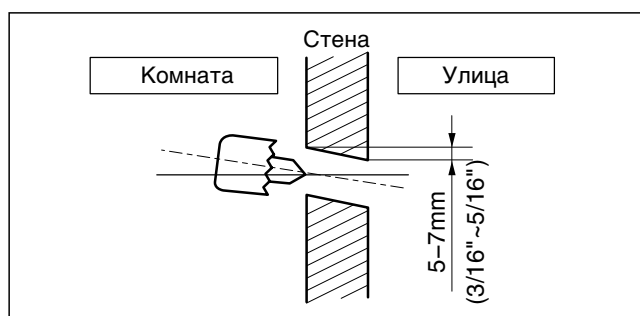
Стена, выбранная для монтажа, должна быть крепкой и монолитной в степени, достаточной для предотвращения вибрации.

1. Закрепите пластину на стене при помощи винтов типа «А». При монтаже на бетонной стене используйте анкерные болты. Монтируйте пластину горизонтально, выравнивая осевую линию по уровню.
2. Измерьте стену и проведите осевую линию. Также нужно быть внимательным, выбирая место расположения монтажной пластины – проводка кабеля электропитания к сетевой розетке через стены является общепринятой. Сверление сквозного отверстия в стене для трубопроводов должно быть выполнено осторожно.



Сверление отверстия в стене

- Отверстие в стене для трубопровода следует делать сверлом $\varnothing 70$ мм. Отверстие должно располагаться справа или слева, ось отверстия слегка наклонена в сторону улицы.

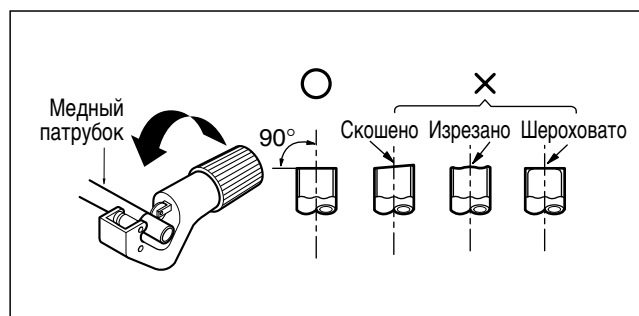


Вальцовка

Причина утечки газа в большинстве случаев состоит в допущенном браке при вальцовке. Тщательно выполняйте вальцовку в такой последовательности:

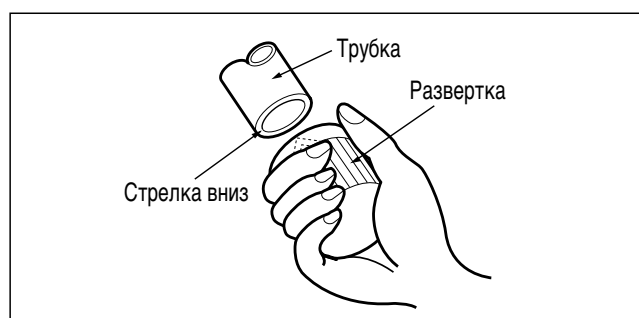
Обрезка трубопроводов и кабеля.

1. Используйте трубопроводный набор или имеющиеся в наличии трубки.
2. Измерьте расстояние между комнатным и уличным блоком.
3. Отрезанная трубка должна быть немного длиннее измеренного расстояния.
4. Длина отрезанного кабеля должна быть на 1,5 м больше длины отрезанной трубки.



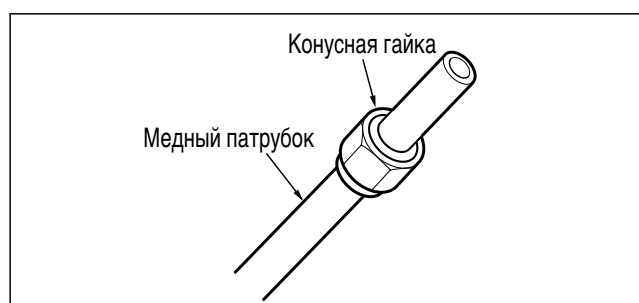
Удаление заусениц

1. Полностью удалите все заусерины с места отреза трубки/патрубка.
2. Вставьте конец медного патрубка/трубки по направлению вниз, после того, как удалите заусерины, чтобы они не попали в трубопровод.



Заправка гайки

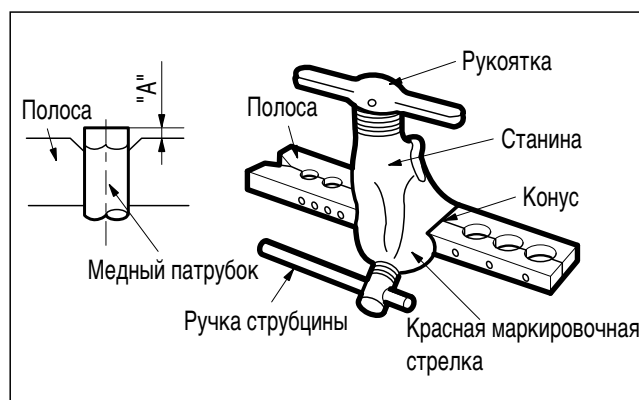
- Снимите конусные гайки с комнатного и уличного блока, затем наденьте их на патрубки/трубопроводы с полностью удаленными заусерины (после развальцовки их надеть невозможно).



Развальцовка

1. Плотно зажмите медный патрубок в штампе размером, приведенным в таблице ниже.
2. Произведите развальцовку развальцовочным инструментом.

Внешний диаметр		A
mm	inch	mm
φ6.35	1/4	0~0.5
φ9.52	3/8	0~0.5
φ12.7	1/2	0~0.5
φ15.88	5/8	0~1.0
φ19.05	3/4	1.0~1.3



Проверка

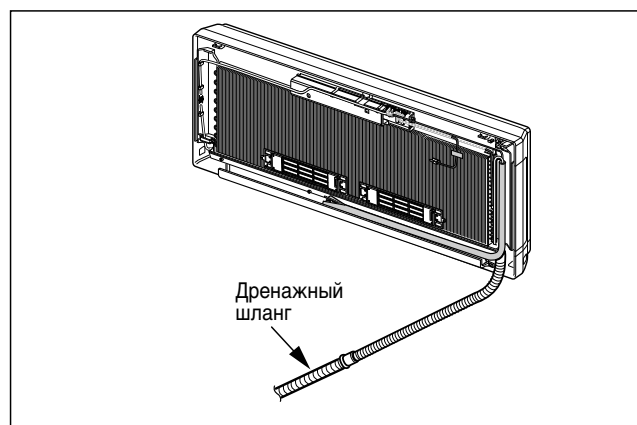
1. Сравните результат вальцовки с прилагаемым рисунком.
2. Если развальцованный отрезок имеет дефект, вырежьте его и снова выполните развальцовку.



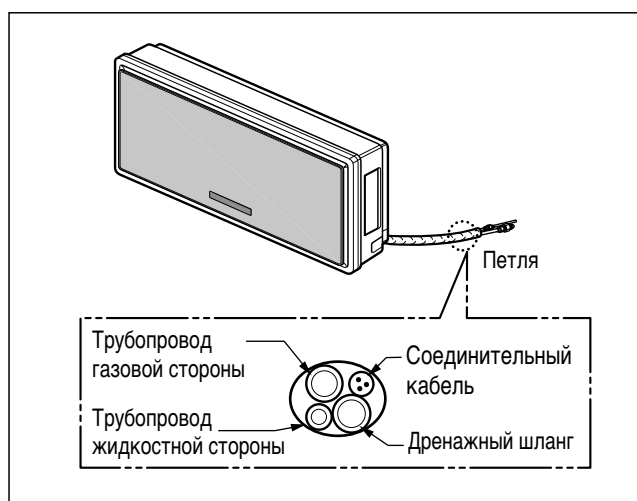
Соединение трубопроводов

В комнате

- Подготовьте трубопроводы комнатного блока и дренажный шланг для монтажа через стену.
1. Проведите комнатный трубопровод и дренажный шланг по направлению назад направо.



2. Обмотайте лентой трубопровод, дренажный шланг и соединительный кабель. Убедитесь в том, что дренажный шланг располагается в самой нижней части жгута. Размещение дренажного шлага наверху жгута может привести к переливу дренируемой жидкости в блок.

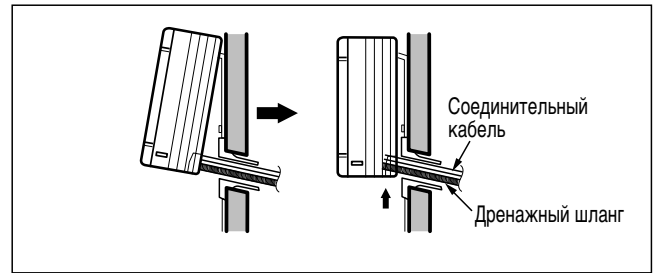


ВНИМАНИЕ: Если дренажный шланг проведен в комнату, изолируйте его изолирующим материалом так, чтобы капли вследствие «запотевания» (конденсат) не повредили мебель или пол. Рекомендуется вспененный полиэтилен или эквивалентный материал.

3. Монтаж комнатного блока

Пристегните уличный блок за верхнюю часть монтажной панели. (Два крюка сзади верхней части уличного блока пристегиваются за верхнюю кромку монтажной панели). Убедитесь в том, что крюки правильно зацепились за монтажную панель, подвигав влево и вправо.

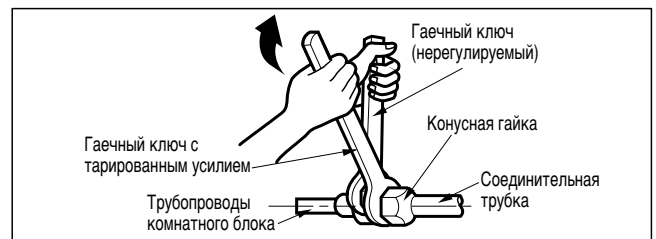
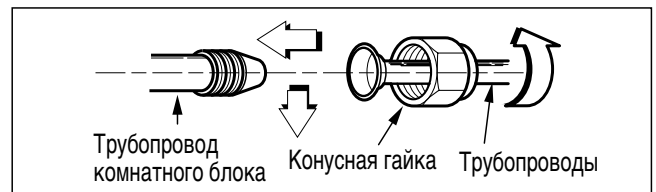
Давите на нижнюю левую и правую относительно монтажной платы часть блока до тех пор, пока крюки не войдут в свои отверстия (раздастся щелчок).



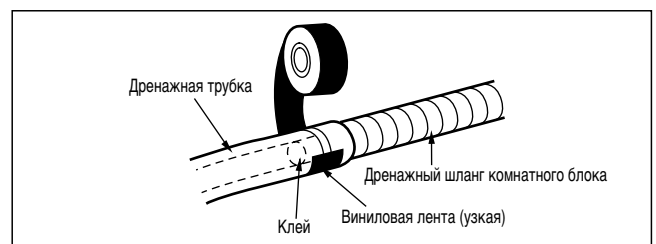
Подключение трубопровода к комнатному блоку и дренажного шланга и дренажной трубке.

1. Выровняйте оси трубок и в меру затяните конусную гайку рукой.
2. Подтяните конусную гайку ключом.

Внешний диаметр		Усилие затяжки
mm	inch	
ø6.35	1/4	1.8
ø9.52	3/8	4.2
ø12.7	1/2	5.5

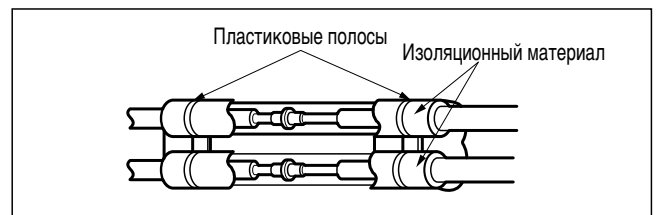


3. Во время протяжки дренажного шланга к комнатному блоку смонтируйте дренажную трубку.

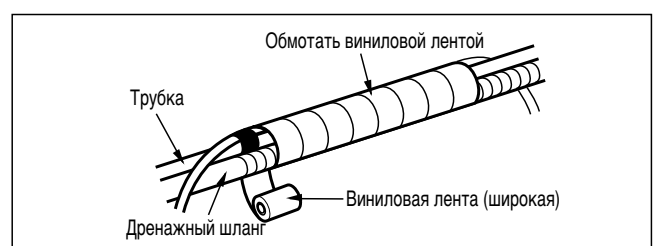
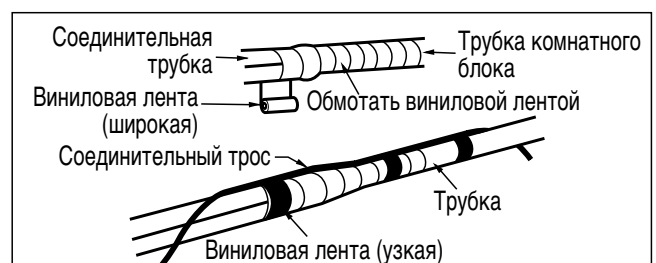


Обмотайте соединительный участок изоляционным материалом.

1. Произведите перекрытие изоляционного материала соединительной трубки и трубки комнатного блока. Соедините их виниловой лентой таким образом, чтобы не было зазора.
2. Обмотайте участок, предназначенный для кожуха заднего трубопроводного отделения виниловой лентой.



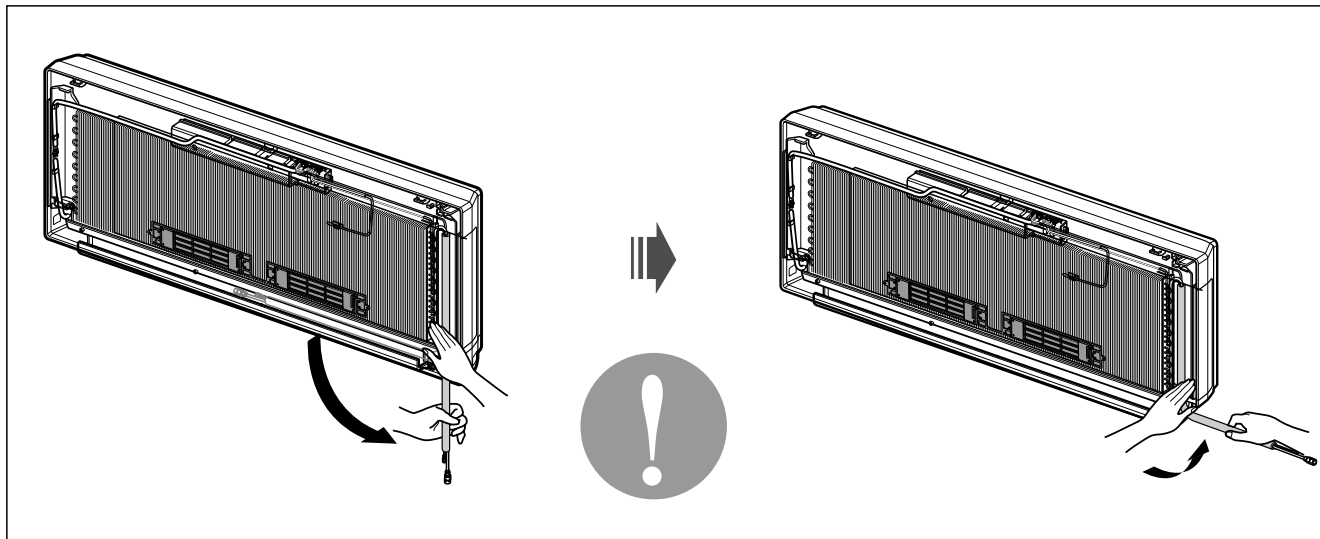
3. Соедините трубопроводы и дренажный шланг в одну связку виниловой лентой таким образом, чтобы перекрыть место ввода в секцию кожуха заднего трубопровода.



! **ВНИМАНИЕ:** Информация для монтажа. Для левостороннего расположения трубопроводов следуйте приведенной ниже инструкции.

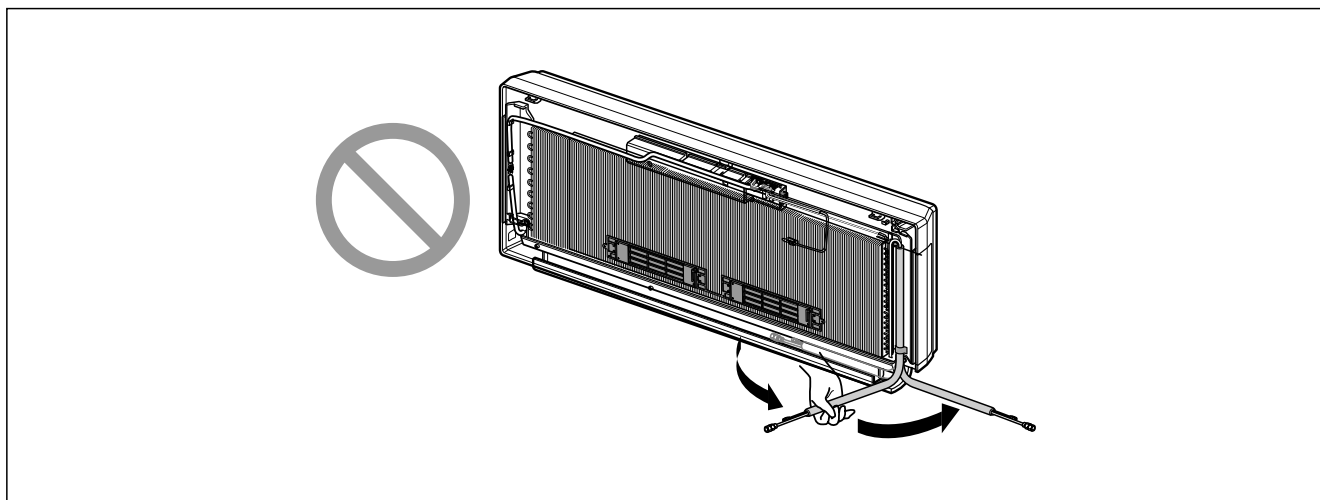
Хороший вариант

- Нажмите на верхнюю часть скобы и медленно загните трубопровод вниз.



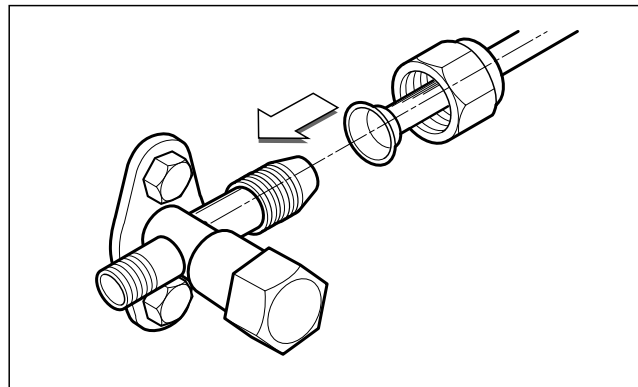
Неудачный вариант

- При следовании линии изгиба справа налево можно повредить трубопроводы.



Улица

Выровняйте трубки по осевой линии и в меру затяните конусную гайку рукой.

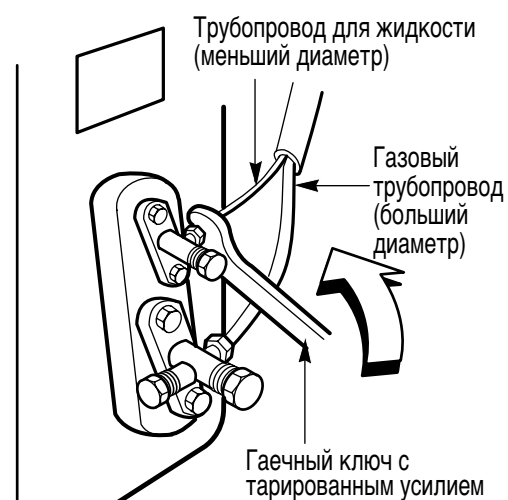


Окончательно затяните конусную гайку ключом с тарированным усилием до тех пор, пока ключ не щелкнет.

- При затягивании конусной гайки ключом с тарированным усилием следите за тем, чтобы направление затягивания совпадало со стрелкой на ключе.

Внешний диаметр		Усилие затяжки
mm	inch	
ø6.35	1/4	kg.m 1.8
ø9.52	3/8	4.2
ø12.7	1/2	5.5
ø15.88	5/8	6.6
ø19.05	3/4	6.6

Уличный блок



Подключение кабелей

В комнате

Подключите кабель к комнатному блоку, соединив каждый провод с соответствующей клеммой на панели управления по схеме подключения уличного блока. (Убедитесь в том, что цвет проводов и номер клеммы те же, что и на комнатном блоке).

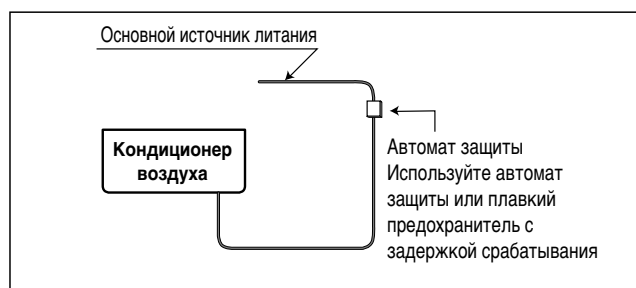


ВНИМАНИЕ

- Приведенная выше электрическая схема может быть изменена без уведомления.
- Земляной проводник должен быть длиннее остальных проводников.
- При монтаже сверяйтесь со схемой, находящейся за лицевой панелью комнатного блока.
- Провода должны быть прочно закреплены, чтобы их нельзя было просто случайно выдернуть.
- Провода должны быть подключены в соответствии с цветной маркировкой, приведенной на схеме подключения.



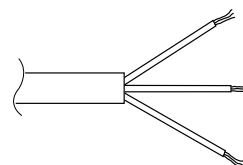
ВНИМАНИЕ: Если сетевой соединитель не используется, обеспечьте наличие автомата защиты между источником напряжения и блоком, как показано на приведенном рисунке.



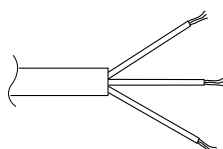
ВНИМАНИЕ: Сетевой шнур, соединенный с блоком «А», следует выбирать согласно следующим характеристикам (тип «В» разрешен организациями НАР или SAA)

Нормально Область сечения	Отметка					
	5k-9k	12k-14k	18k	24k-28k	30k, 32k	36k, 38k
	0.75	1.0	1.5	2.5	2.5	5.5
Блок (А)	Indoor	Indoor	Indoor	Indoor	Outdoor	Outdoor
Кабель типа В	H05VV-F	H05VV-F	H05VV-F	H05VV-F	H05RN-F	H05RN-F

(mm²)

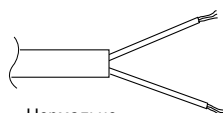


Сетевой шнур комнатного и уличного блока следует выбирать согласно следующим характеристикам (тип «В» разрешен организациями НАР или SAA)

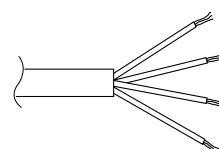


(mm²)

Нормально Область сечения	Отметка			
	5k-9k	12k-14k	18k	24k-28k
	0.75	1.0	1.5	2.5
Кабель типа В	H07RN-F	H07RN-F	H07RN-F	H07RN-F



Нормально
Область сечения
0.75mm²



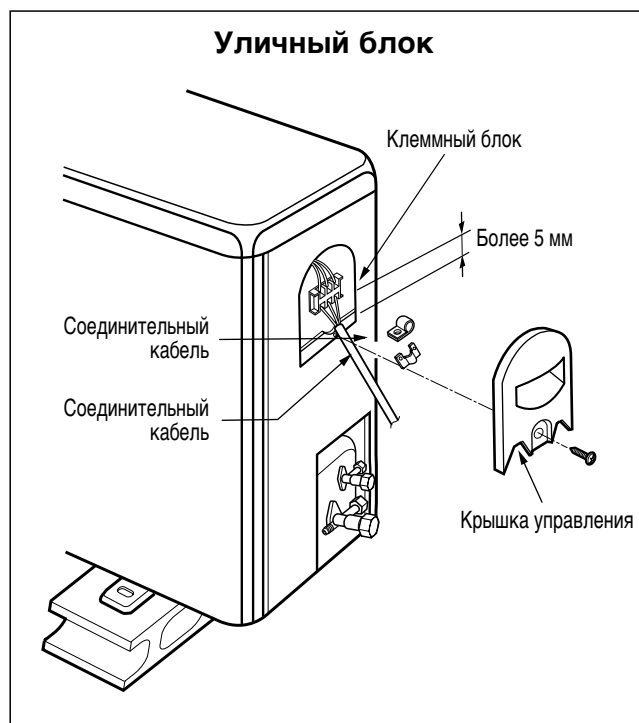
(mm²)

Нормально Область сечения	Отметка	
	30k, 32k	36k, 38k
	0.75	0.75
Кабель типа В	H07RN-F	H07RN-F

На улице

1. Снимите крышку управления с блока, ослабив винт.
Соедините каждый провод с клеммами панели управления.
2. Закрепите кабель на панели управления хомутом.
3. Вновь закрепите винтом крышку управления в исходном положении.
4. Между источником напряжения и блоком установите автомат защиты 20 А (14к).
Для правильного отключения прибора на автомат должны подаваться все питающие провода.

Автомат защиты	Отметка				
	7к~14к	18к	24к~28к	30к, 32к	36к, 38к
	15	20	30	30	40



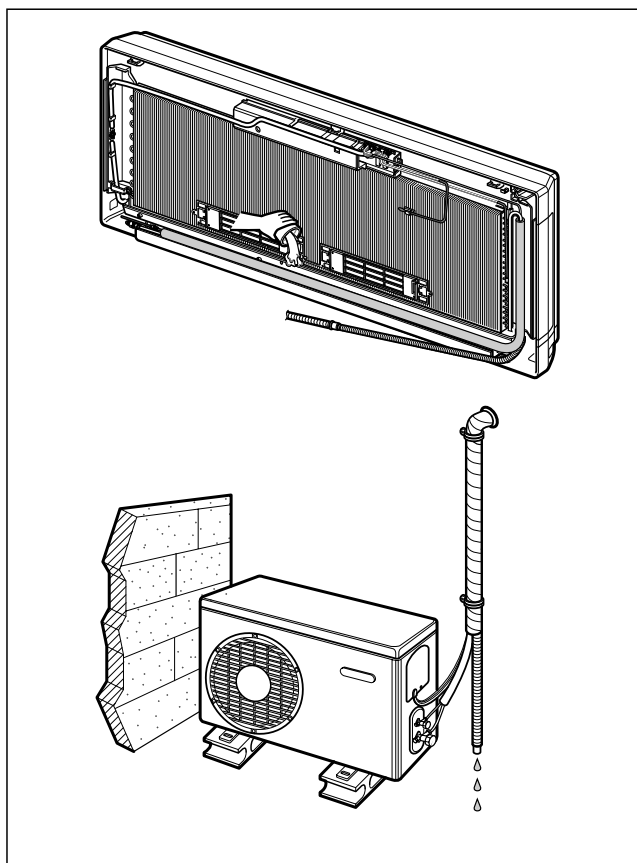
ВНИМАНИЕ: Для обеспечения приведенных выше условий разделайте провода следующим образом:

1. Никогда не будет сбоя при отдельной цепи питания специально для кондиционера. Способ электрического подключения приведен на схеме, напечатанной внутри крышки управления.
2. Винты, крепящие электрические провода в гнездах, ослабевают от вибраций при транспортировке блока. Проверьте их и убедитесь, что они все плотно затянуты. (Если они ослабли, это может вызвать выпадение проводников).
3. Характеристики источника напряжения.
4. Убедитесь, что электрическая мощность достаточна.
5. Посмотрите, достигает ли пусковое напряжение, по крайней мере, 90% от значения, указанного на заводской табличке.
6. Убедитесь в том, что сечение кабеля соответствует заявленной мощности источника напряжения. (Особенно обратите внимание на соотношение между длиной и сечением кабеля).
7. В мокрых и сырых местах всегда устанавливайте автомат защиты по току утечки на землю.
8. Падение напряжения может вызвать перечисленные ниже события:
 - Вибрация магнитного переключателя, который может повредить точку контакта, перегорание предохранителя, помехи в нормальной работе схемы защиты от перегрузки.
9. Средства отключения от источника напряжения должны быть встроены в стационарную электропроводку и иметь воздушный зазор между контактами проводников каждой активной фазы минимум 3 мм.

Проверка дренажа

Для проверки дренажа.

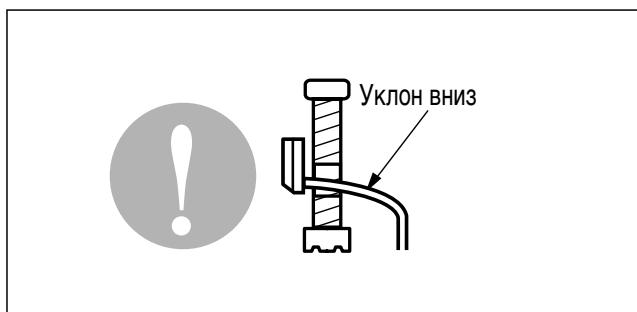
1. Разлейте стакан воды на испарителе.
2. Убедитесь в том, что вода стекает через дренажный шланг комнатного блока без утечки и вытекает на дренажный выход.



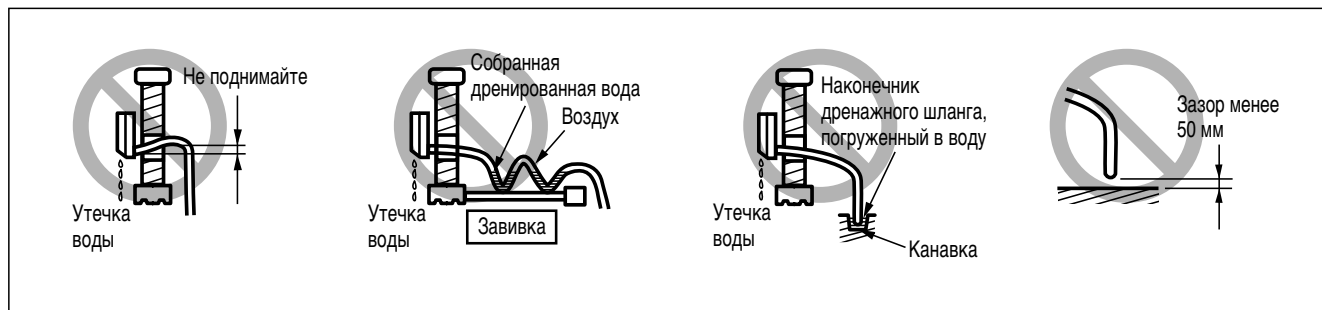
РУССКИЙ ЯЗЫК

Дренажный трубопровод

1. Дренажный шланг должен быть направлен вниз для облегчения дренажного потока.



2. Не делайте дренажный трубопровод подобным образом.



Формовка трубопроводов

Формовка трубопроводов производится путем обертывания соединительной части трубопровода уличного блока изолирующим материалом и фиксации его двумя типами виниловой ленты.

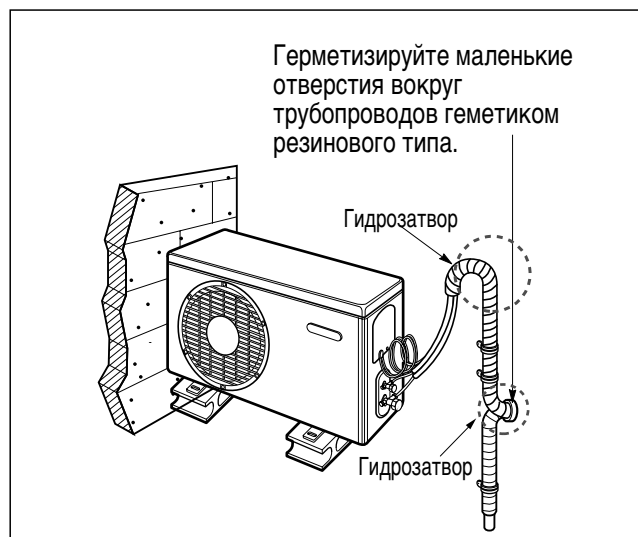
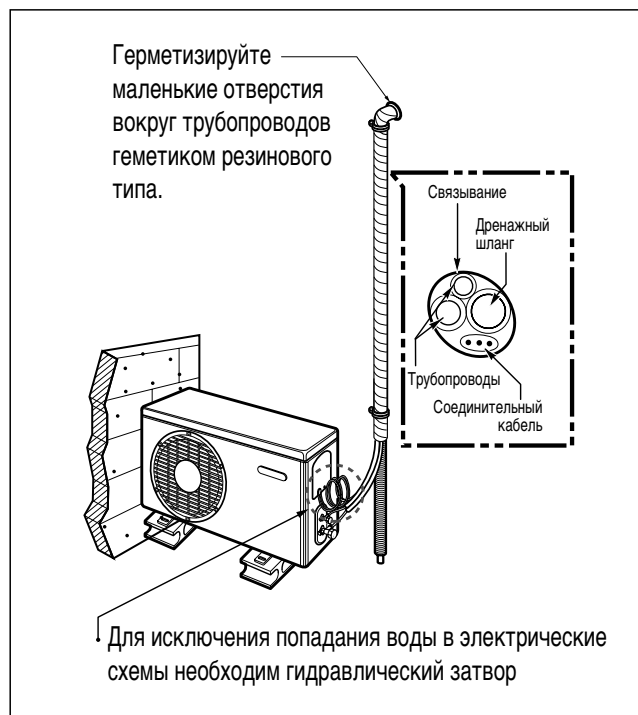
- Если Вы хотите подсоединить дополнительный дренажный шланг, конец выходного дренажного канала должен быть направлен к земле. Закрепите дренажный шланг соответствующим образом.

В случаях, когда уличный блок смонтирован ниже комнатного блока, сделайте следующее:

1. Свяжите вместе трубопровод, дренажный шланг и соединительный кабель от верха до низа.
2. Закрепите связанный таким образом трубопровод вдоль внешней стены, используя промежуточные опоры или подобные приспособления.

В случаях, когда уличный блок установлен выше комнатного блока, сделайте следующее.

1. Свяжите вместе трубопроводы и соединительный кабель от верха до низа.
2. Закрепите связанный таким образом трубопровод вдоль внешней стены. Придайте связке соответствующую форму, чтобы не допустить попадания воды в комнату.
3. Прикрепите связку к стене, используя промежуточные опоры или подобные приспособления..



Откачка воздуха

Откачка воздуха

Воздух и влага, остающиеся в системе охлаждения, вызывают нежелательные эффекты, приведенные ниже.

1. Повышается давление в системе.
2. Повышается рабочий ток.
3. Падает эффективность нагревания (охлаждения).
4. Влага в контуре охлаждения может замерзнуть и заблокировать капиллярные трубки.
5. Вода может привести к коррозии деталей системы охлаждения.

Поэтому после откачки системы произведите проверку утечки для трубопроводов между комнатным и уличным блоком.

Откачка воздуха вакуумным насосом

1. Подготовка.

- Проверьте, чтобы каждая трубка (для воды и газа) между комнатным и уличным блоком была правильно подсоединена и закончена электрическая разводка для пробного запуска. Снимите колпачки с клапанов обслуживания на газовой и жидкостной стороне уличного блока. Имейте в виду, что на этом этапе клапаны обслуживания на жидкостной и газовой стороне уличного блока закрыты.

2. Проверка утечки.

- Соедините магистральный клапан (с указателем давления) и баллон сухого азота с этой точкой технического обслуживания заправочными шлангами.



ВНИМАНИЕ: Убедитесь, что применяемый магистральный клапан предназначен для откачки воздуха. Если такого клапана нет в наличии, используйте для этой цели запорный кран. Кнопка «Hi» (высокий) на магистральном клапане всегда должна быть закрыта.

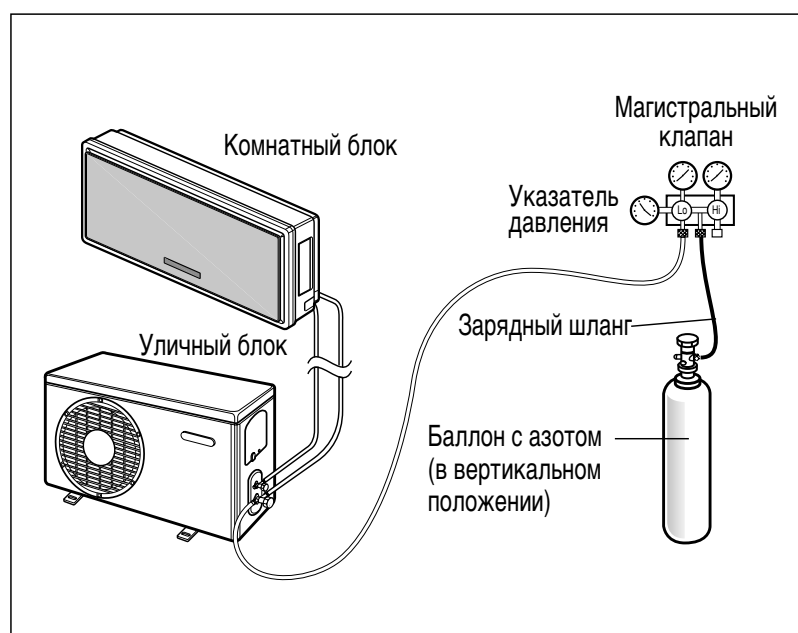
- Доведите сухим азотом давление в системе до значения не более 1034,214 кПа и закройте клапан баллона, когда показания указателя давления достигнут 1034,214 кПа. Затем проверьте утечку при помощи жидкого мыла.



ВНИМАНИЕ: Во избежание попадания жидкой фазы азота в систему охлаждения верх баллона должен быть выше его дна во время закачки системы. Обычно баллон применяется стоящим в вертикальном положении.

1. Проведите проверку утечки на всех сочленениях трубопровода (и в комнате, и на улице), и на жидкостной и газовой стороне клапанов обслуживания. Пузыри указывают на утечку. Убедитесь в том, что мыло удалено сухой тряпкой.

2. После того, как испытания показали отсутствие утечек в системе, сбросьте давление азота путем ослабления соединителя зарядного шланга азотного баллона. Когда давление в системе снизится до нормального, отсоедините шланг от баллона.



Способ проверки мыльной водой

1. Снимите колпачки с 2-канальных и 3-канальных клапанов.
2. Снимите колпачок с патрубка обслуживания 3-канального клапана.
3. Для открывания 2-канального клапана поверните шток клапана против часовой стрелки примерно на 90°, подождите примерно 2–3 секунды, затем закройте его.
4. Для проверки утечки сочленений трубопроводов нанесите мыльную воду или жидкое нейтральное моющее средство на сочленения комнатного блока или на сочленения уличного блока мягкой кистью.
5. Появление пузырей указывает на наличие утечек трубопроводов.

Откачка

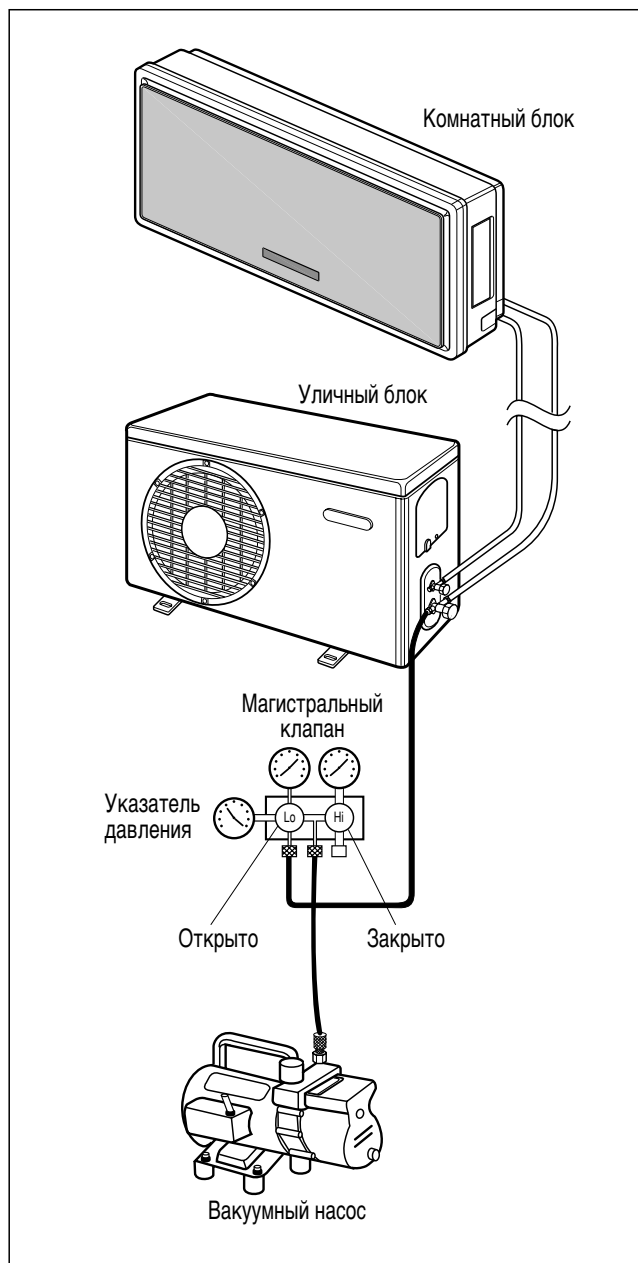
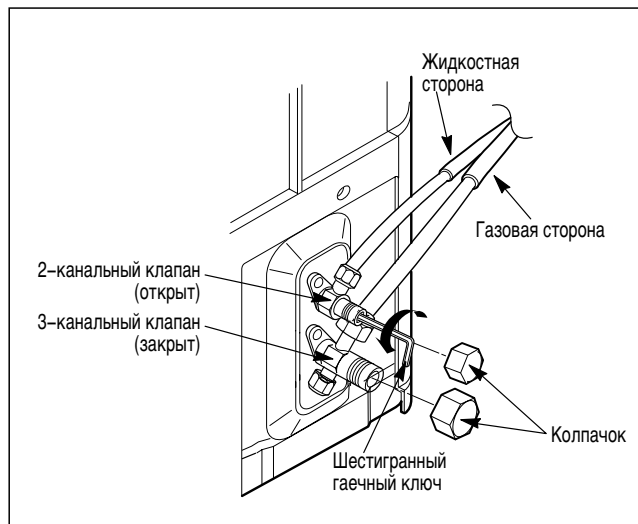
1. Соедините конец зарядного шланга, описанного в предыдущих разделах, с вакуумным насосом для откачки трубопроводов и комнатного блока. Убедитесь в том, что на магистральном клапане открыта кнопка «Lo» (низкий). Затем запустите вакуумный насос. Время, необходимое для откачки, зависит от длины трубопроводов и производительности насоса. В приводимой ниже таблице приводится время, необходимое для откачки.

Время, необходимое для откачки при использовании вакуумного насоса производительностью 30 галлонов в час (121,406 м ³ /час)	
Если длина трубопровода менее 10 м	Если длина трубопровода более 10 м
10 минут или менее	15 минут или более

2. Когда достигнута желаемая степень разрежения, закройте кнопку «Lo» (низкий) на магистральном клапане и остановите вакуумный насос.

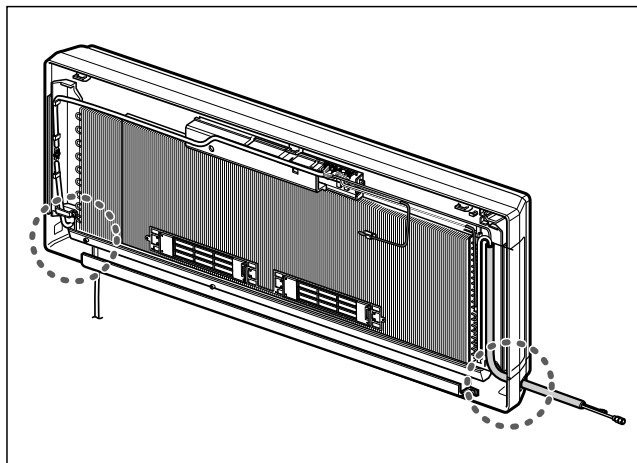
Окончание работы

1. Ключом для технического обслуживания клапана поверните шток клапана жидкостной стороны против часовой стрелки для полного открытия клапана.
2. Поверните шток клапана на газовой стороне против часовой стрелки для полного открытия клапана.
3. Для сброса давления слегка ослабьте зарядный шланг, подключенный к газовой стороне головки технического обслуживания, затем снимите шланг.
4. Установите на место конусную гайку и ее насадку на газовой стороне головки технического обслуживания и осторожно затяните ее разводным ключом. Этот процесс очень важен для предотвращения утечки из системы.
5. Установите на место колпачки клапанов обслуживания на газовой и жидкостной стороне и плотно затяните их. На этом заканчивается откачка воздуха вакуумным насосом. Кондиционер готов к пробному запуску.

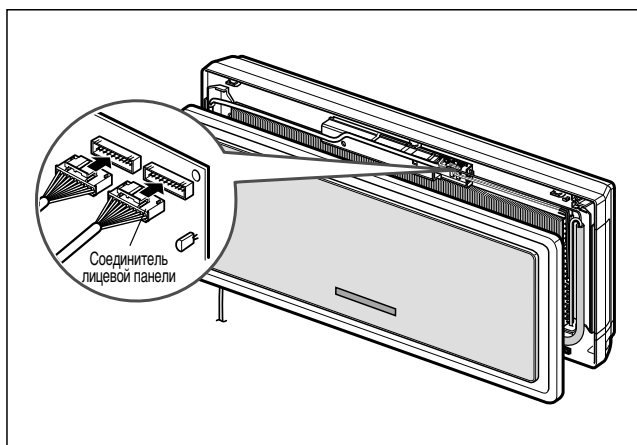


Сборка лицевой части панели

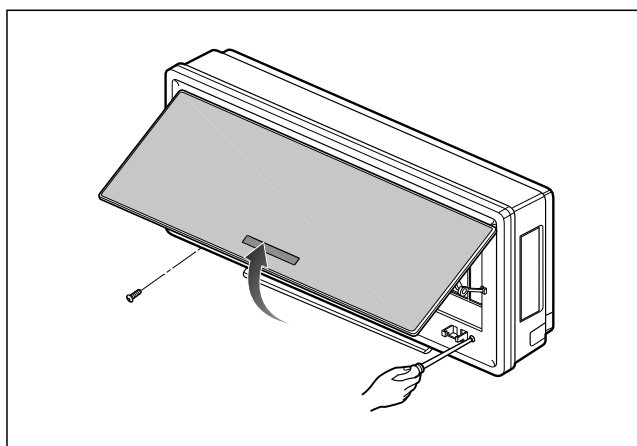
1. Сначала внимательно проверьте боковую крышку в сборе и закрепите сетевой шнур в нижнем желобе левой боковой крышки.



2. Подключите к контроллеру соединительные провода, закрепите верхнюю часть лицевой панели и выровняйте нижнюю часть лицевой панели.



3. Подтяните лицевую панель и заведите зацеп панели в гнездо.



Пробный запуск

1. Проверьте правильность соединения всех трубопроводов и электрических проводов.
2. Убедитесь в том, что клапаны обслуживания с газовой и жидкостной стороны полностью открыты.

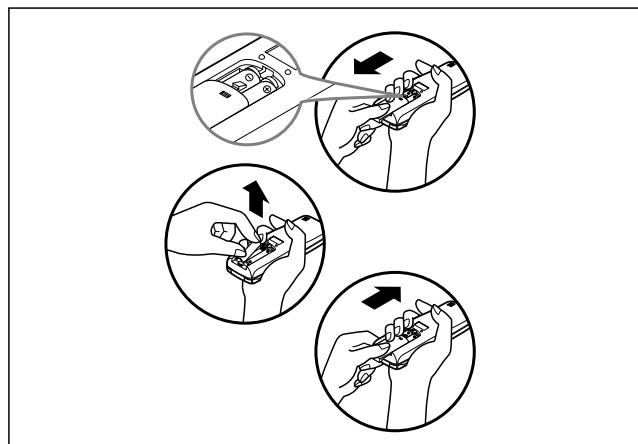
Подготовка устройства

дистанционного управления

1. Снимите крышку батарейного отсека, потянув ее в направлении, указанном стрелкой.
2. Вставьте свежие элементы, убедившись в том, что полюса (+) и (-) ориентированы правильно.
3. Закройте крышку батарейного отсека, задвинув ее на место.

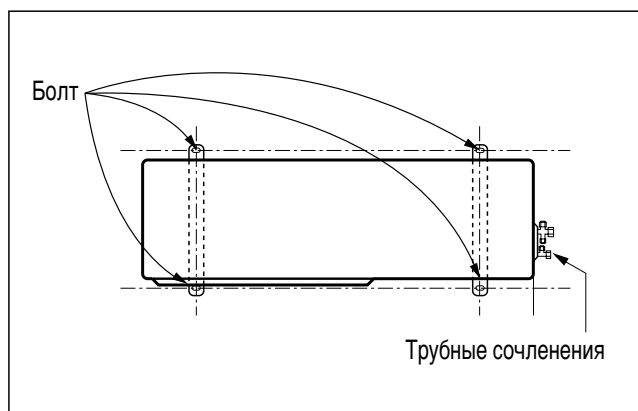
ПРИМЕЧАНИЕ

- Применяйте элементы типа 2AAA (1,5 В). Не используйте перезаряжаемые элементы.
- Выньте элементы из устройства дистанционного управления, если система не эксплуатируется длительное время.



Осаживание уличного блока

1. Закрепите уличный блок болтом и гайкой ($\varnothing 10$ мм) надежно и горизонтально на бетонной или неупругой опоре.
2. При установке на стене, на кровле или плоской крыше закрепите основание гвоздем или проволокой в расчете на воздействие ветра и землетрясения.
3. Если вибрация блока передается шлангу, укрепите блок антивибрационной резиной.

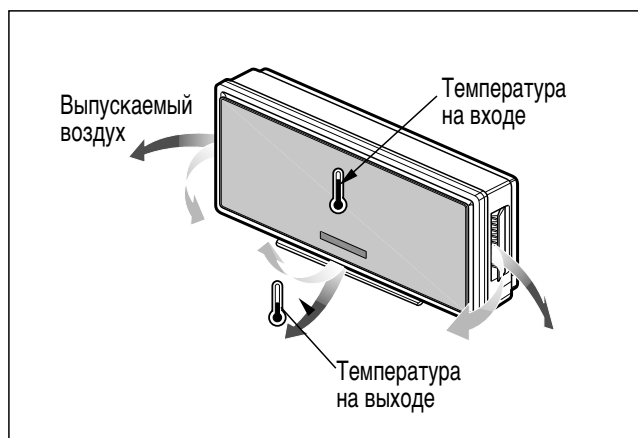


Оценка производительности

Дайте изделию поработать 15–20 минут, затем проверьте заправку хладагента.

1. Измерьте давление газа на газовой стороне клапана обслуживания.
2. Измерьте температуру всасываемого и выпускаемого воздуха.
3. Убедитесь в том, что разница в температуре всасываемого и выпускаемого воздуха составляет более 8°C .
4. Для справки: давление на газовой стороне при оптимальных условиях (режим охлаждения) приводится ниже.

Кондиционер готов к эксплуатации.



Хладагент	Температура на улице	Давление на газовой стороне клапана обслуживания
R-22	35°C (95°F)	$4\sim 5\text{kg/cm}^2\text{G}$ ($56.8\sim 71.0$ P.S.I.G.)
R-410A	35°C (95°F)	$8.5\sim 9.5\text{kg/cm}^2\text{G}$ ($120\sim 135$ P.S.I.G.)

ПРИМЕЧАНИЕ Если реальное давление выше указанного, система, наиболее вероятно, перегружена, и необходимо снять нагрузку. Если реальное давление ниже указанного, система, по всей вероятности, недогружена, и можно увеличить нагрузку.

Откачка

Данная операция выполняется при перебазировании изделия или при техническом обслуживании контура охлаждения.

Операция предусматривает сбор всего хладагента в уличном блоке без его потерь.



ВНИМАНИЕ: убедитесь в том, что операция откачки производится в режиме охлаждения.

Последовательность действий при откачке

1. Соедините шланг магистрального указателя низкого давления с зарядной головкой на газовой стороне клапана обслуживания.
2. Откройте наполовину клапан обслуживания газовой стороны и выпустите воздух в магистральный шланг, используя хладагент.
3. Закройте клапан обслуживания на жидкостной стороне (полностью).
4. Включите тумблер блока и запустите операцию охлаждения.
5. Когда показания на указателе низкого давления войдут в диапазон от 1 до 0,5 кг/см², полностью закройте клапан на газовой стороне, а затем быстро выключите блок. Процедура откачки завершена, весь хладагент собран в уличном блоке.

