



РУКОВОДСТВО ПО УСТАНОВКЕ КОНДИЦИОНЕР

- Работа по установке должна выполняться только уполномоченным персоналом в соответствии с национальными стандартами монтажа электропроводки.
- После прочтения этого руководства по установке от начала до конца сохраните его для дальнейшего к нему обращения.



АЮ64



KZ.O.02.0561



001



003

СОДЕРЖАНИЕ

Требования к установке	Требуемые детали	Требуемые инструменты
Меры предосторожности3	<input type="checkbox"/> Четыре винта типа "А" и пластмассовые крепления	<input type="checkbox"/> Уровнемер
Введение6	<input type="checkbox"/> Соединительный кабель	<input type="checkbox"/> Отвертка
Обозначения, используемые в данном руководстве.....6	<input type="checkbox"/> Схема руководства по установке	<input type="checkbox"/> Электродрель
Функции.....6		<input type="checkbox"/> Колонковый бур (диаметром 70 мм)
Установка7	<input type="checkbox"/> Трубы: газ Жидкость	<input type="checkbox"/> Горизонтальный датчик
Устанавливаемые детали.....7	<input type="checkbox"/> Изоляционные материалы	<input type="checkbox"/> Инструмент развальцовки
Инструменты установки.....7	<input type="checkbox"/> Дополнительный сливной трубопровод (Внешний диаметр15,5 мм)	<input type="checkbox"/> Гаечные ключи с заданным крутящим моментом 1,8 кг х м, 4,2 кг х м, 5,5 кг х м, 6,6 кг х м (в зависимости от номера модели.)
Схема установки8	<input type="checkbox"/> Два винта типа "В"	<input type="checkbox"/> Гаечный ключ....Половинчатая муфта
Выбор наилучшего местоположения....9		<input type="checkbox"/> Стакан воды
Длина и высота подъема трубопровода10		<input type="checkbox"/> Отвертка
Закрепление устанавливаемой панели.....11		<input type="checkbox"/> Шестигранный гаечный ключ (4 мм)
Высверливание отверстия в стене11		<input type="checkbox"/> Детектор утечки газа
Развальцовка.....12		<input type="checkbox"/> Вакуумный насос
Подсоединение трубопровода.....13		<input type="checkbox"/> Коллектор с манометром
Подсоединение кабелей.....19		<input type="checkbox"/> Руководство владельца
Проверка системы слива.....21		<input type="checkbox"/> Термометр
Формирование трубопровода22		<input type="checkbox"/> Дистанционно управляемый держатель
Продувка воздухом.....23		
Выполнение проверки.....25		
Руководство по установке на берегу моря27		

Меры предосторожности

Во избежание травмы пользователя или других людей, а также повреждения собственности необходимо следовать указанным ниже инструкциям.

- Обязательно прочтите руководство перед установкой кондиционера.
- Обязательно соблюдайте указанные здесь меры предосторожности, так как они включают в себя положения, имеющие немаловажное значение для обеспечения безопасности.
- Некорректная эксплуатация как следствие игнорирования инструкций может привести к травме или повреждению.

⚠ ВНИМАНИЕ Это обозначение указывает на возможность смертельного исхода или серьезной травмы.

⚠ ОСТОРОЖНО Это обозначение указывает только на возможность нанесения травмы или повреждения собственности.

- Смысл обозначений, используемых в данном руководстве, показан ниже.



Убедитесь в том, что Вы это не делаете.



Убедитесь в том, что Вы следуете инструкции.

⚠ ВНИМАНИЕ

■ Установка

Всегда выполняйте заземление.

- В противном случае это может привести к поражению электрическим током.

Не используйте шнур питания, разъем или незакрепленную розетку в поврежденном состоянии.

- В противном случае это может привести к воспламенению или поражению электрическим током.

Перед установкой изделия всегда связывайтесь с сервисным центром или организацией, специализирующейся по установке.

- В противном случае возможны воспламенение, поражение электрическим током, взрыв или получение травмы.

Надежно устанавливайте защиту электрического узла на комнатное устройство, рабочую панель – на наружное устройство.

- Если крышка электрического узла комнатного устройства и рабочая панель наружного устройства установлены ненадежно, это может привести к воспламенению или поражению электрическим током вследствие попадания грязи, воды и т. д.

Всегда устанавливайте предохранитель утечки воздуха и коммутационную панель.

- Если эти детали не установлены, это может привести к воспламенению или поражению электрическим током.

Не храните и не используйте горючие газы и другие горючие вещества рядом с кондиционером.

- В противном случае это может привести к воспламенению или сбою в работе изделия.

Убедитесь в том, что устанавливаемая рама наружного устройства не повреждена в результате продолжительной эксплуатации.

- Это может привести к травме или аварии.

Не разбирайте и не ремонтируйте изделие наугад.

- Это может привести к воспламенению или поражению электрическим током.

Существует опасность возгорания или взрыва.

- При проверке трубопроводов на протечку, прочистке или ремонте труб следует использовать инертный газ (азот). При использовании горючих газов, включая кислород, существует опасность возгорания или взрыва.

Не устанавливайте изделие в месте, в котором изделие может упасть.

- В противном случае это может привести к травме.

Будьте осторожны при распаковке и установке.

- Острые края могут быть причиной травмы.

■ Эксплуатация

При необходимости выньте разъем электропитания, придерживая штепсель и не прикасаясь к разъему мокрыми руками.

- В противном случае это может привести к воспламенению или поражению электрическим током.

Не используйте шнур питания рядом с нагревателями.

- В противном случае это может привести к воспламенению или поражению электрическим током.

Не открывайте всасывающее отверстие комнатного/наружного устройства во время эксплуатации.

- В противном случае это может привести к поражению электрическим током или сбою в работе.

Не допускайте попадания воды в электрические узлы.

- В противном случае это может привести к сбою в работе механизма или поражению электрическим током.

При отсоединении разъема придерживайте его руками.

- Это может привести к поражению электрическим током или повреждению.

Ни в коем случае не прикасайтесь к металлическим узлам устройства при отсоединении фильтра.

- Эти узлы имеют острые края, что может быть причиной травмы.

Не используйте выходное отверстие для других целей.

- Это может привести к поражению электрическим током или воспламенению вследствие теплообразования.

Не используйте поврежденный шнур питания.

- В противном случае это может привести к воспламенению или поражению электрическим током.

Не видоизменяйте и не удлиняйте шнур питания наугад.

- В противном случае это может привести к воспламенению или поражению электрическим током.

Будьте осторожны, чтобы шнур питания не отсоединился во время эксплуатации.

- В противном случае это может привести к воспламенению или поражению электрическим током.

Отсоедините устройство, если слышен непонятный звук, чувствуется необычный запах или из устройства идет дым.

- В противном случае это может привести к воспламенению или поражению электрическим током.

Держите устройство подальше от огня.

- В противном случае это может привести к воспламенению.

Не наступайте на комнатное/наружное устройство и не кладите ничего на устройство.

- Это может привести к повреждению в результате падения устройства.

Не кладите тяжелые предметы на шнур питания.

- В противном случае это может привести к воспламенению или поражению электрическим током.

При попадании изделия в воду обязательно связывайтесь с сервисным центром.

- В противном случае это может привести к воспламенению или поражению электрическим током.

Следите за тем, чтобы дети не наступали на наружное устройство.

- В противном случае дети могут серьезно травмироваться в результате падения.

⚠ ОСТОРОЖНО**■ Установка**

Устанавливайте сливной шланг таким образом, чтобы был гарантирован надежный слив.

- В противном случае это может привести к утечке воды.

Устанавливайте изделие таким образом, чтобы шум или суховей от наружного устройства не мешали соседям.

- В противном случае это может привести к конфликтам с соседями.

После установки или ремонта изделия всегда осматривайте изделие на утечку газа.

- В противном случае это может привести к повреждению изделия.

Устанавливайте изделие в горизонтальном положении.

- В противном случае это может привести к вибрации или утечке воды.

■ Эксплуатация

Предотвращайте избыточное охлаждение, периодически выполняйте вентиляцию.

- В противном случае Вашему здоровью может быть нанесен вред.

Для очистки используйте мягкую ткань. Не используйте воск, растворитель или сильное моющее средство.

- Появление кондиционера может привести к ухудшению состояния поверхности, изменению цвета или развитию поверхностных трещин.

Не используйте приложение для консервирования овощей для животных, прецизионных механизмов или искусственных изделий.

- В противном случае это может привести к повреждению Вашей собственности.

Не ставьте препятствия рядом с отверстиями входа и выхода потока.

- В противном случае это может привести к сбою в работе приложения или получению травмы.

Введение

Обозначения, используемые в данном руководстве



Этот знак предупреждает Вас о возможности поражения электрическим током.

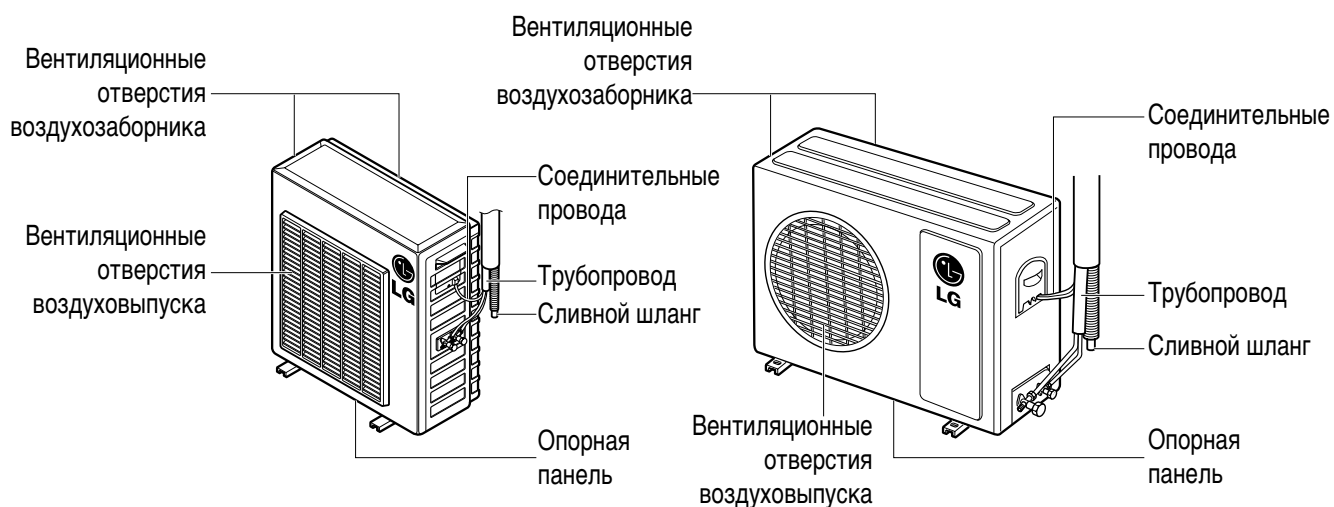
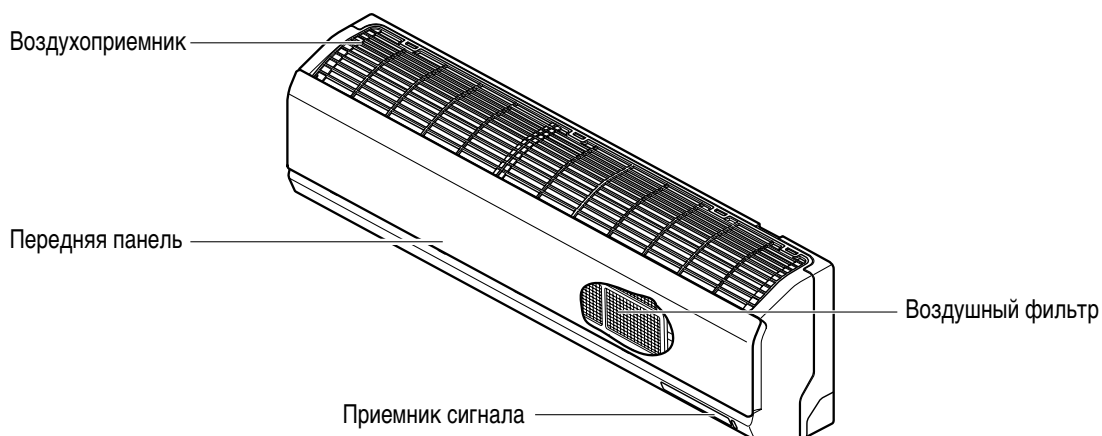


Этот знак предупреждает Вас об опасности, которая может привести к повреждению кондиционера.

ПРИМЕЧАНИЯ

Этот знак указывает на специальные примечания.

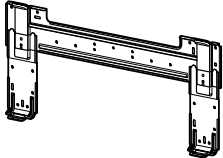
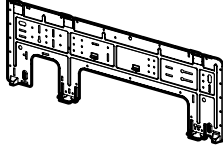






Детали



Установка

Внимательно прочтите и выполняйте шаг за шагом.

Устанавливаемые детали

Винт типа 1	Винт типа 2
Устанавливаемая панель	Устанавливаемая панель
	
Винт типа "B"	Винт типа "B"
	
Винт типа "A" (6 EA)	Винт типа "A" (8 EA)
	
Дистанционно управляемый держатель	Дистанционно управляемый держатель
	

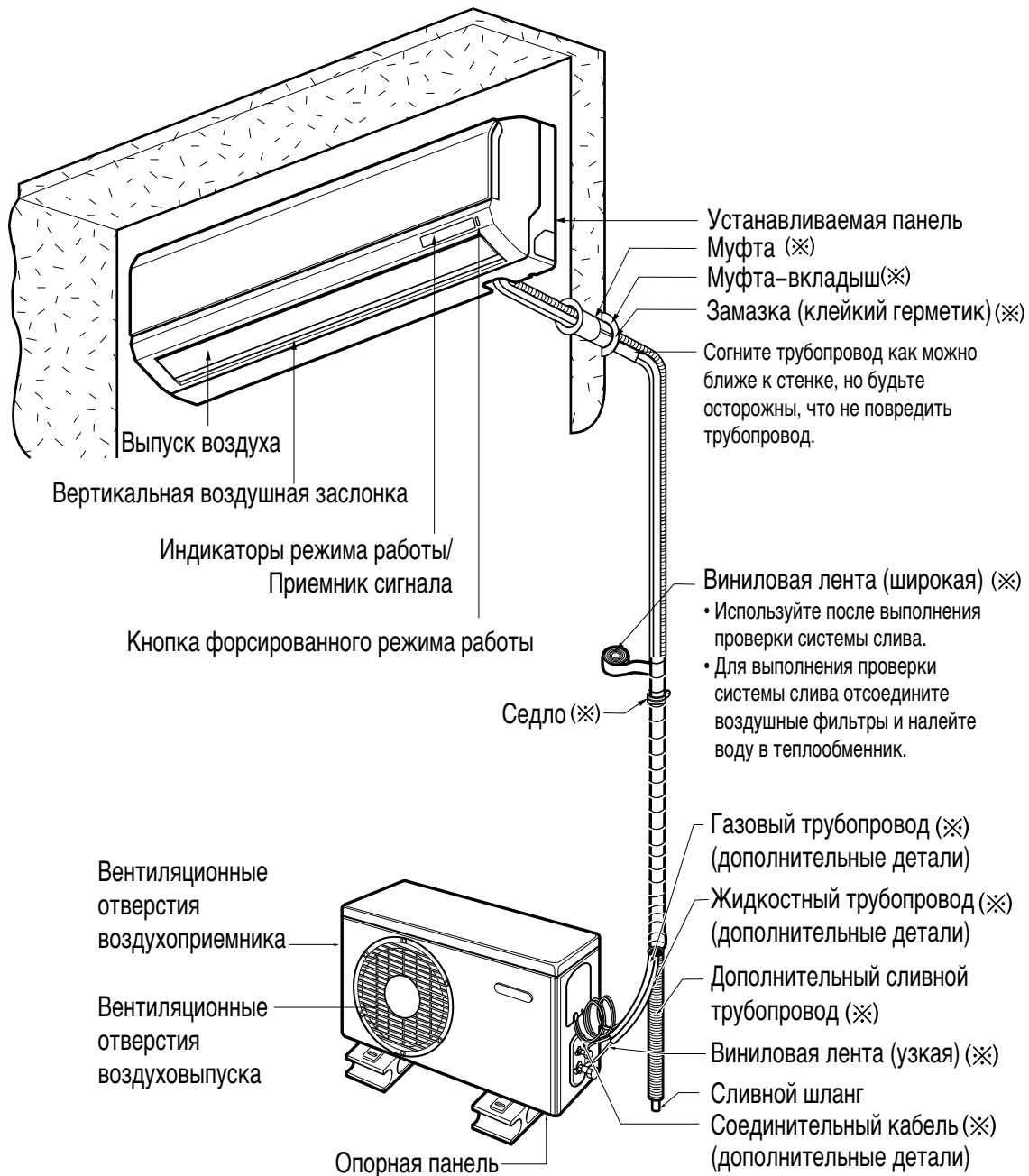
Инструменты установки

Изображение	Наименование	Изображение	Наименование
	Отвертка		Омметр
	Электродрель		Шестигранный гаечный ключ
	Мерная лента, резец		Амперметр
	Колонковый бур		Детектор утечки газа
	Гаечный ключ		Термометр Горизонтальный датчик
	Гаечный ключ с ограничением по крутящему моменту		Инструмент развальцовки

Схема установки

ПРИМЕЧАНИЯ

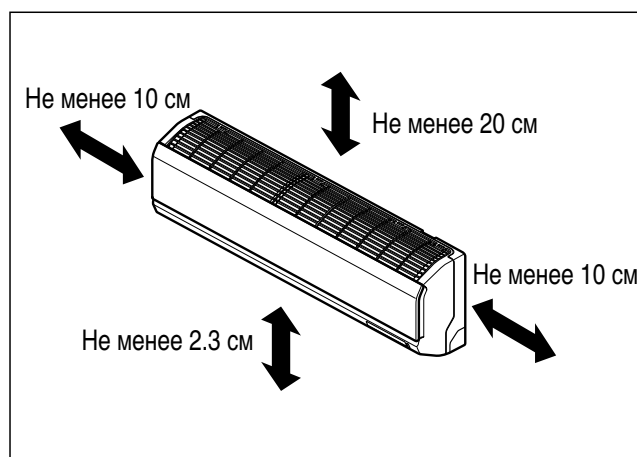
Устанавливаемые детали, которые необходимо приобрести. (※)



Установите наилучшее местоположение

Комнатное устройство

1. Не устанавливайте источник тепла или пара рядом с устройством.
2. Выберите место без помех с лицевой стороны устройства.
3. Убедитесь в том, что система слива конденсата может быть проложена удобным для Вас образом.
4. Не прокладывайте трассу рядом с дверным проемом.
5. Убедитесь в том, что расстояние между стенкой и левой (правой) стороной устройства больше 10 см. Устройство должно быть установлено на стенке как можно выше, но с расстоянием до потолка не меньше 20 см.
6. Используйте прибор для измерения высоты с целью размещения распорок, предотвращающих необоснованное повреждение стенки.

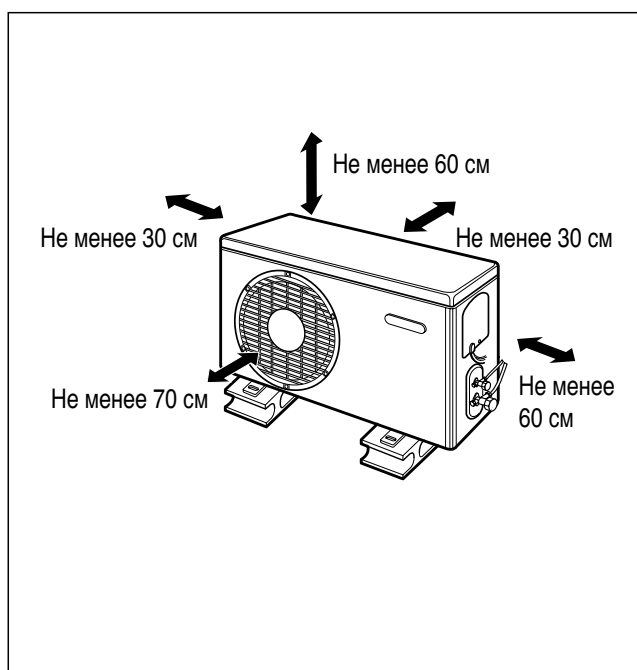


⚠ ОСТОРОЖНО

Установите наружное устройство на стене в месте, высота которого по отношению к полу составляет не менее 2.3 метров.

Наружное устройство

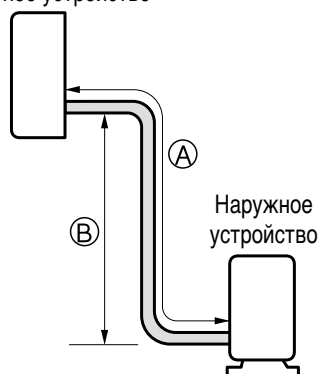
1. Если над устройством делается навес, предотвращающий воздействие прямого солнечного света или дождя, то убедитесь в том, что этот навес не мешает излучению тепла от конденсатора.
2. Убедитесь в том, что пространство по бокам и сзади не меньше 30 см. С лицевой стороны устройства должно оставаться не меньше 70 см зазора.
3. Не устанавливайте на пути горячего воздуха места проживания животных и растения.
4. Учитывайте массу кондиционера и выбирайте место с минимальным уровнем шума и вибрации.
5. Выберите место, в котором горячий воздух и шум не будет беспокоить соседей.



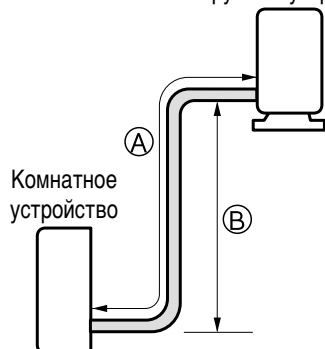
Длина и высота подъема трубопровода

Производительность (брит. тепл. ед. /час)	Диаметр трубы		Стандартная длина (м)	Макс. высота подъема В (м)	Макс. длина В (м)	Дополнительный охладитель (г/м)
	ГАЗ	ЖИДКОСТЬ				
7к, 8к, 9к	3/8"	1/4"	7.5	7	15	20
11к, 12к, 14к	1/2"	1/4"	7.5	7	15	20
18к, 24к, 26к	1/2"	1/4"	7.5	15	30	20
	5/8"	1/4"	7.5	15	30	20
	5/8"	3/8"	7.5	15	30	30

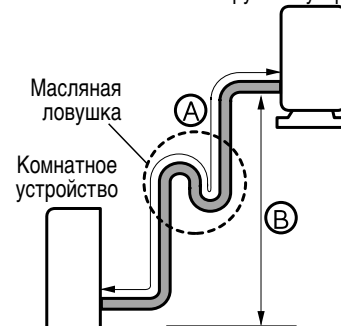
Комнатное устройство



Наружное устройство



Наружное устройство



Если длина трубопровода больше 5 м

⚠ ОСТОРОЖНО

Производительность оценивается при стандартной длине; максимально допустимая длина выбирается из соображений надежности.

Масляные ловушки устанавливаются через каждые 5~7 метров.

Закрепление устанавливаемой панели

Выбранная Вами стена должна быть достаточно прочной и твердой во избежание появления вибрации.

1. Закрепите устанавливаемую панель на стене с помощью винтов типа "А". При креплении устройства на бетонной стене используйте анкерные болты.

- Закрепите устанавливаемую панель в горизонтальном положении, выровнивая центральную линию с помощью рычага.

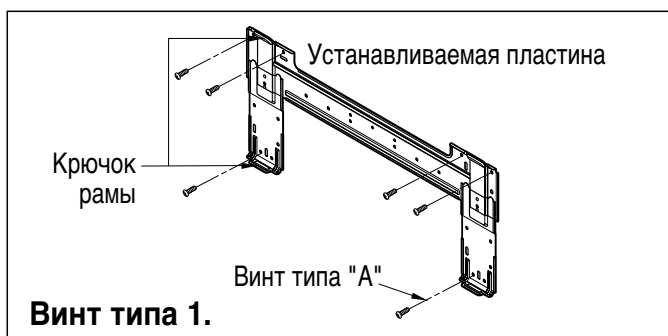
2. Измерьте параметры стены и нанесите центральную линию.

Также важно следовать предостережению по местоположению устанавливаемой панели: трасса электропроводки до сетевых розеток обычно проводится сквозь стены.

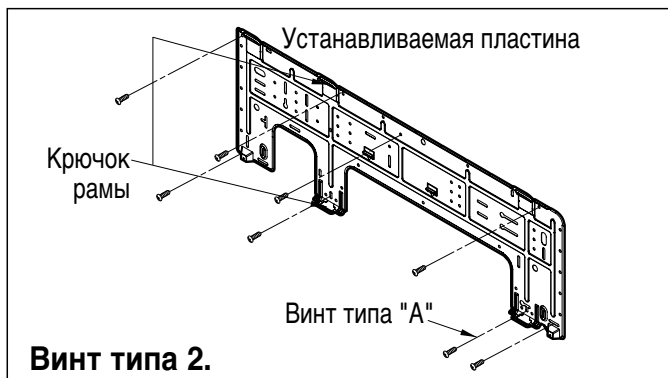
Просверливание отверстия в стене для трубопроводных соединений должно выполняться с осторожностью.

РАМА (Тип)	Расстояние (мм)			
	A	B	C	D
S4	55	105	65	105
SE	70	110	90	110
S5/S8	100	122	240	122

<Винт типа 1.>



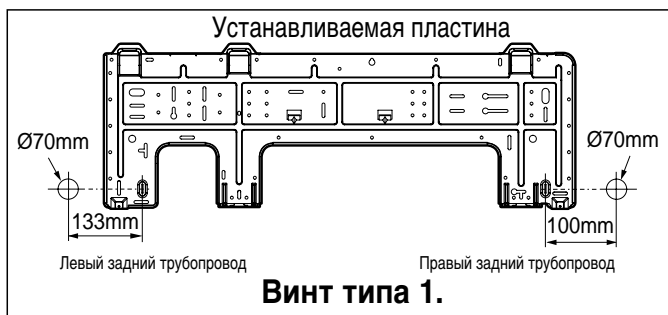
Винт типа 1.



Винт типа 2.



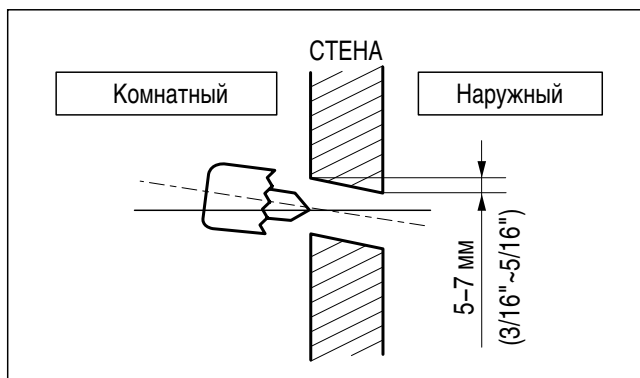
Винт типа 1.



Винт типа 1.

Просверлите отверстие в стене

- Просверлите отверстие в трубопроводе с помощью колонкового бура $\varnothing 70$ мм. Просверлите отверстие в трубопроводе либо с правой, либо с левой стороны, немного под углом по отношению к наружной стороне.

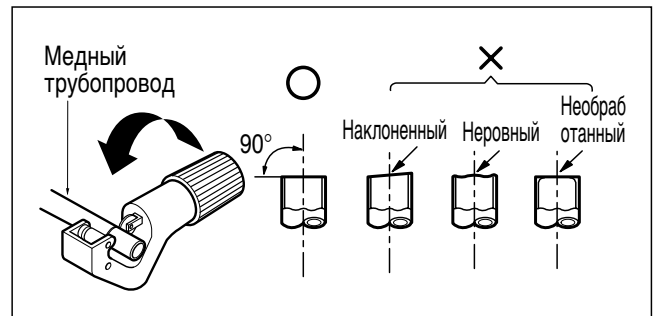


Развальцовка

Основная причина утечки газа заключается в некорректной развальцовке. Выполните надлежащую развальцовку указанным ниже образом.

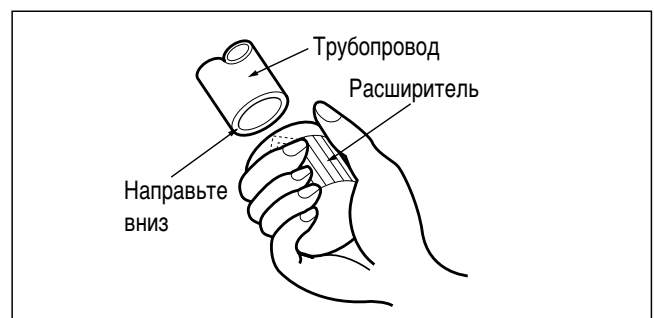
Отрежьте трубопроводы и отрежьте кабель.

1. Используйте комплект трубопроводов или трубопроводы, приобретенные в Вашем регионе.
2. Измерьте расстояние между комнатным и наружным устройствами.
3. Отрежьте трубопроводы длиной, чуть большей измеренного расстояния.
4. Отрежьте кабель длиной на 1,5 м больше длины трубопровода.



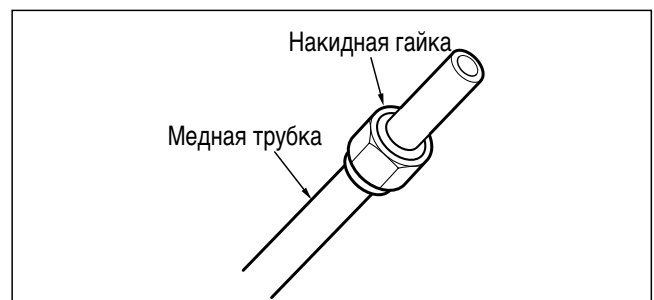
Удаление заусенцев

1. Полностью удалите все заусенцы с поперечного сечения вырезанного участка трубопровода/трубки.
2. При удалении заусенцев направьте конец медной трубы / медного трубопровода книзу во избежание попадания заусенцев в трубопровод.



Наденьте накидную гайку

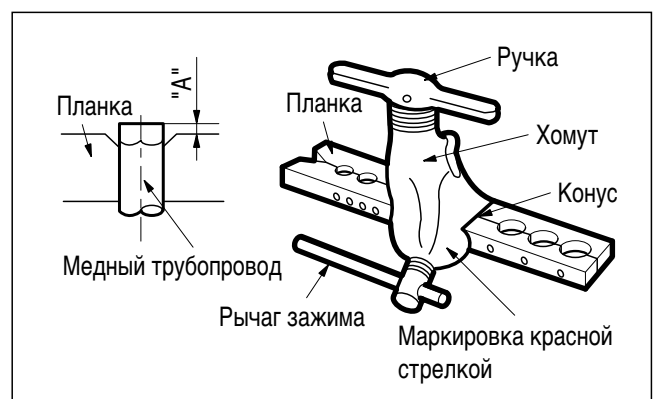
- Снимите накидные гайки, установленные на комнатном и наружном устройствах, и наденьте их на трубопровод/трубку с полностью удаленными заусенцами. (установить такие гайки после развальцовки невозможно)



Развальцовка

1. Надежно закрепите медный трубопровод в планке с размером, указанным в таблице ниже.
2. Выполните развальцовку с помощью соответствующего инструмента.

Внешний диаметр		A
мм	дюймов	мм
Ø6.35	1/4	1.1~1.3
Ø9.52	3/8	1.5~1.7
Ø12.7	1/2	1.6~1.8
Ø15.88	5/8	1.6~1.8
Ø19.05	3/4	1.9~2.1



Проверка

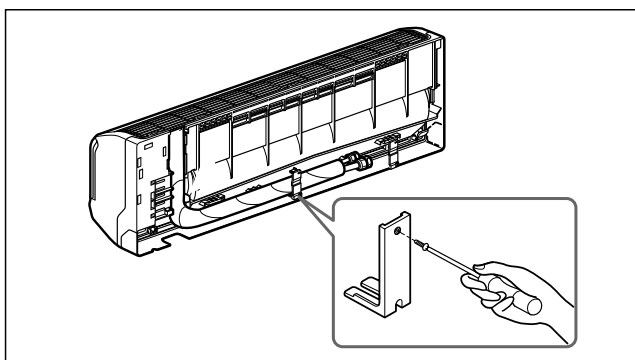
1. Сравните результат развальцовки с тем, что должно быть (на рисунке).
2. Если развальцованная часть отличается, срежьте ее и снова проведите развальцовку.



Подсоединение трубопровода

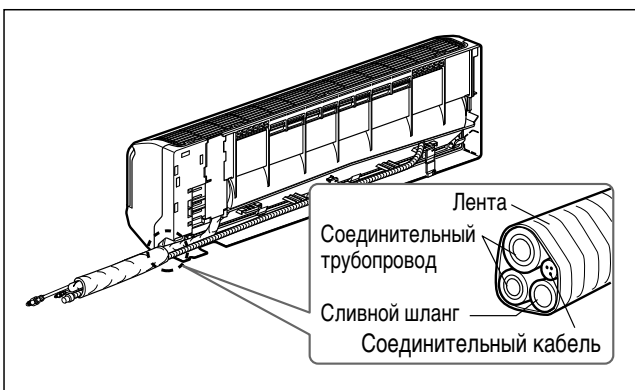
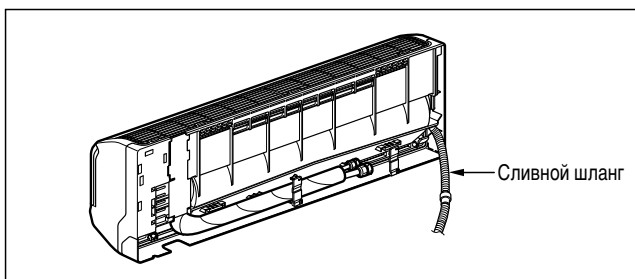
Комнатный

1. Подготовьте трубопровод и сливной шланг комнатного устройства для установки сквозь стену.
2. Снимите пластмассовый фиксатор трубопровода (см. рисунок), после чего вытяните трубопровод и сливной шланг из рамы.
3. Замените только пластмассовый фиксатор трубопровода 1, но не фиксатор 2, в начальном положении.



Для правого заднего трубопровода

1. Направьте комнатный трубопровод и сливной шланг по направлению назад вправо.
2. Вставьте соединительный кабель из наружного устройства в комнатное устройство через отверстие трубопровода.
 - Не подсоединяйте кабель к комнатному устройству.
 - Сделайте небольшую петлю из кабеля для дальнейшего более легкого соединения.
3. Объедините трубопровод, сливной шланг и соединительный кабель. Убедитесь в том, что сливной шланг расположен внизу пакета. Расположение сверху может привести к переполнению дренажного резервуара внутри устройства.



⚠ ОСТОРОЖНО

Если сливной шланг направлен внутрь комнаты, изолируйте шланг с помощью изоляционного материала, чтобы капание конденсата не привело к повреждению мебели или полов.

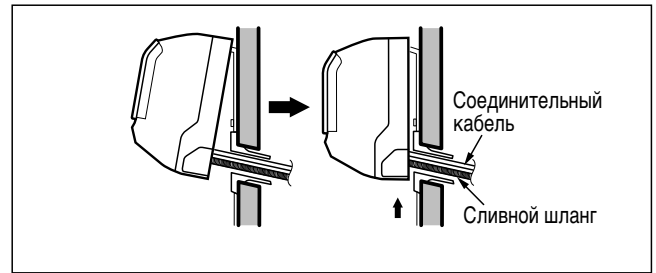
*Рекомендуется пенополиэтилен или его аналог.

4. Установка комнатного устройства

Зацепите комнатное устройство за верхнюю часть устанавливаемой панели. (Зацепите два крючка сзади сверху комнатного устройства за верхний край устанавливаемой панели.)

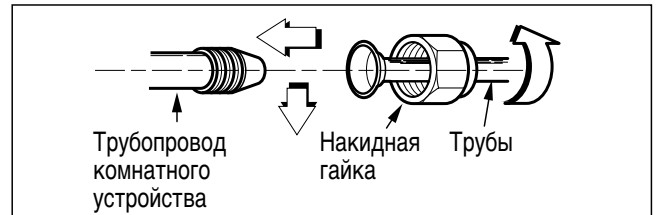
Убедитесь в том, что крючки надлежащим образом зафиксированы на устанавливаемой панели, двигая ее влево/вправо.

Нажмите на нижнюю левую и правую нижнюю стороны устройства по отношению к устанавливаемой панели, пока крючки не войдут в посадочные места (будет слышен щелчок).

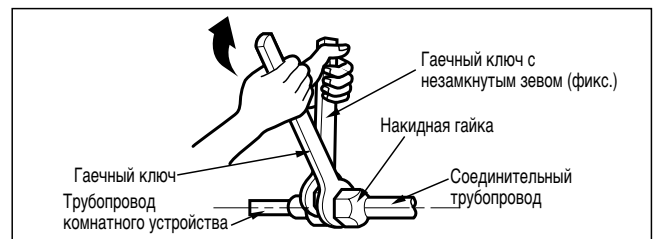


Подсоединение трубопровода к комнатному устройству и сливного шланга к сливному трубопроводу.

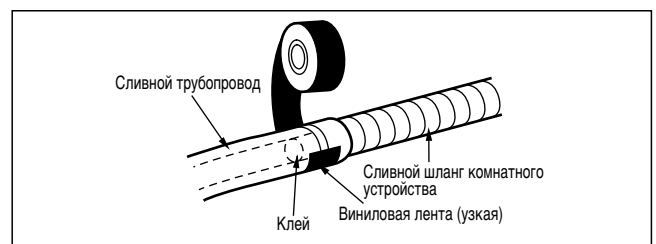
1. Совместите центры трубопроводов и вручную затяните накидную гайку.
2. Затяните накидную гайку с помощью гаечного ключа.



Внешний диаметр		Момент
мм	дюймов	
Ø6.35	1/4	1.8~2.5
Ø9.52	3/8	3.4~4.2
Ø12.7	1/2	5.5~6.6
Ø15.88	5/8	6.3~8.2
Ø19.05	3/4	9.9~12.1

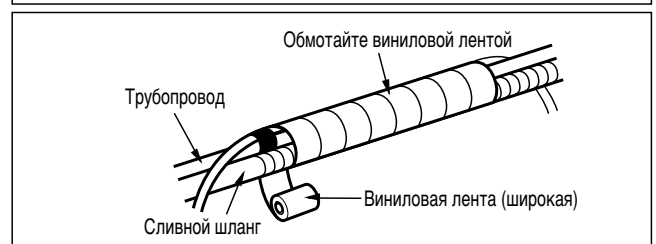
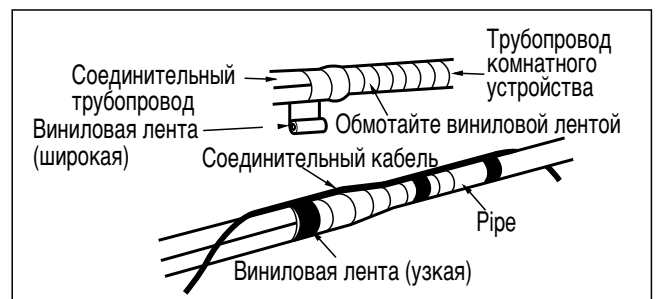
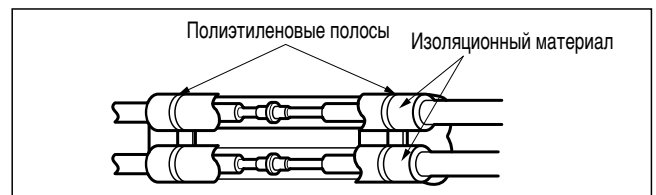


3. При удлинении сливного шланга комнатного устройства установите сливной трубопровод.



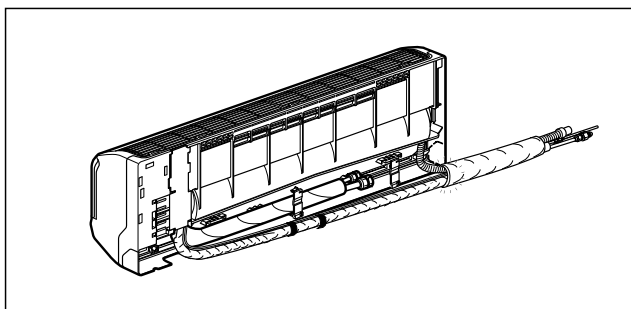
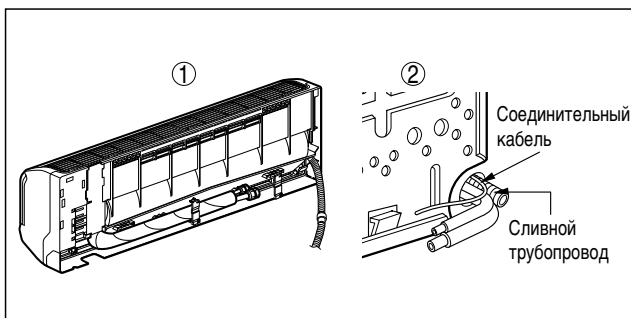
Обмотайте соединяемый участок изоляционным материалом.

1. Наложите друг на друга изоляционный материал соединительного трубопровода и изоляционный материал трубопровода комнатного устройства. Плотнo скрепите изоляции с помощью виниловой ленты, чтобы между ними не было зазора.
2. Замотайте виниловой лентой участок, который включает в себя отделение корпуса заднего трубопровода.
3. Свяжите трубопровод и сливной шланг вместе с помощью виниловой ленты так, чтобы замотанный лентой участок включал в себя отделение корпуса заднего трубопровода.

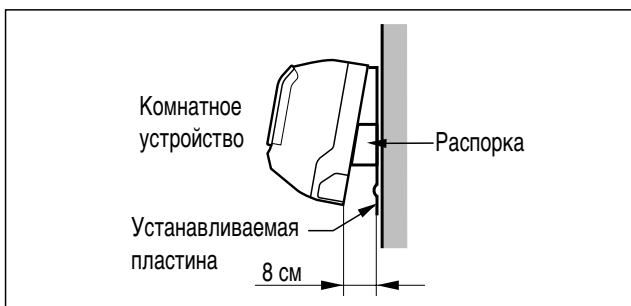


Для левого заднего трубопровода

1. Направьте комнатный трубопровод и сливной шланг по направлению к требуемой позиции отверстия трубопровода.
2. Вставьте трубопровод, сливной шланг и соединительный кабель в отверстие трубопровода.
3. Вставьте соединительный кабель в комнатное устройство.
 - Не подсоединяйте кабель к комнатному устройству.
 - Сделайте небольшую петлю из кабеля для дальнейшего более легкого соединения.
4. Объедините сливной шланг и соединительные кабели.

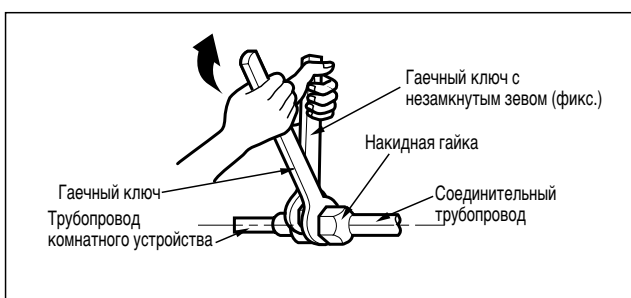
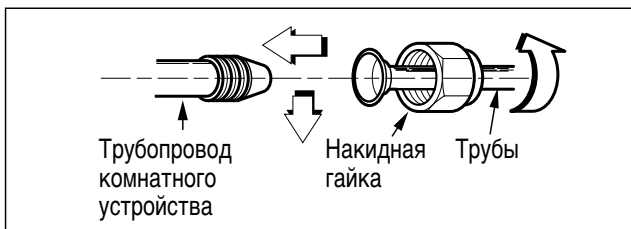


5. Установка комнатного устройства
 - Зацепите комнатное устройство за крючки на верхней части устанавливаемой панели.
 - Вставьте распорку между комнатным устройством и устанавливаемой панелью и отделите основание комнатного устройства от стены.

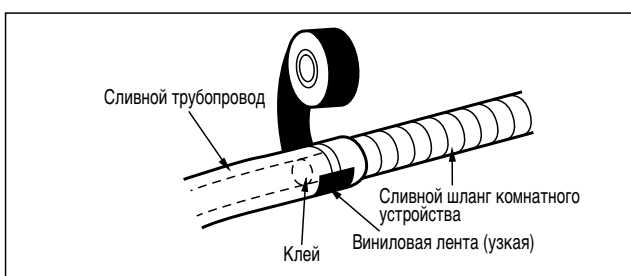
**Подсоединение трубопровода к комнатному устройству и сливного шланга к сливному трубопроводу.**

1. Совместите центры трубопроводов и вручную затяните накидную гайку.
2. Затяните накидную гайку с помощью гаечного ключа.

Внешний диаметр		Момент kgf.m
мм	дюймов	
Ø6.35	1/4	1.8~2.5
Ø9.52	3/8	3.4~4.2
Ø12.7	1/2	5.5~6.6
Ø15.88	5/8	6.3~8.2
Ø19.05	3/4	9.9~12.1

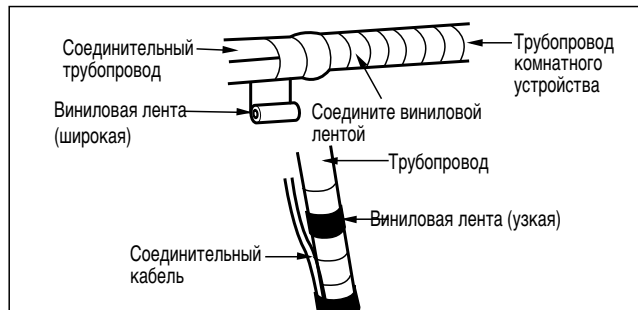
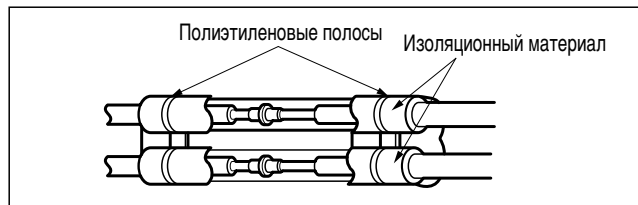


3. При удлинении сливного шланга комнатного устройства установите дренажный трубопровод.

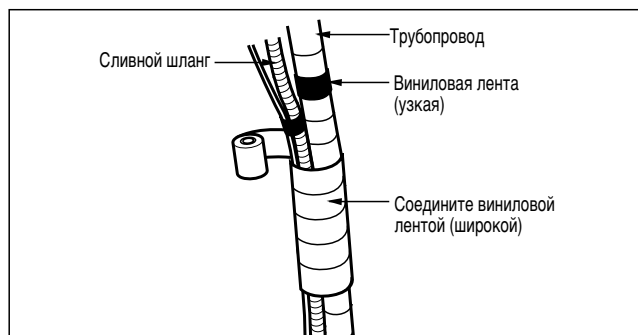


Обмотайте соединяемый участок изоляционным материалом.

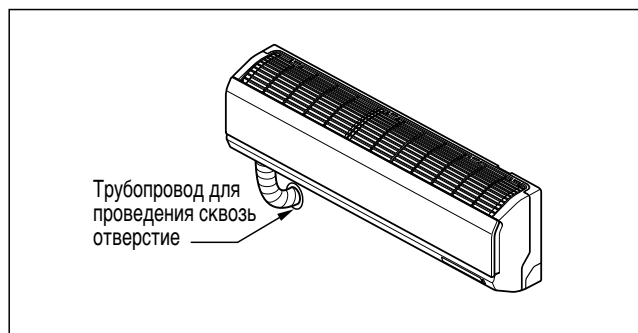
1. Наложите друг на друга теплоизоляцию соединительного трубопровода и теплоизоляцию трубопровода комнатного устройства. Плотно скрепите изоляции с помощью виниловой ленты, чтобы между ними не было зазора.
2. Замотайте виниловой лентой участок, который включает в себя отделение корпуса заднего трубопровода.



3. Свяжите трубопровод и сливной шланг вместе с помощью тканевой ленты так, чтобы замотанный лентой участок включал в себя отделение корпуса заднего трубопровода.

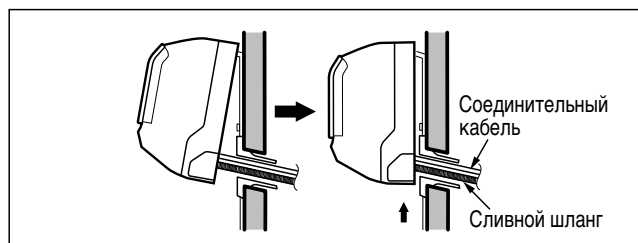


Повторно проведите трубопроводы и сливной шланг через заднюю сторону рамы.



Установка комнатного устройства

1. Снимите распорку.
2. Убедитесь в том, что крючки надлежащим образом зафиксированы на установочной панели, двигая ее влево/вправо.
3. Нажмите на нижнюю левую и правую нижнюю стороны устройства по отношению к установочной панели, пока крючки не войдут в посадочные места (будет слышен щелчок).

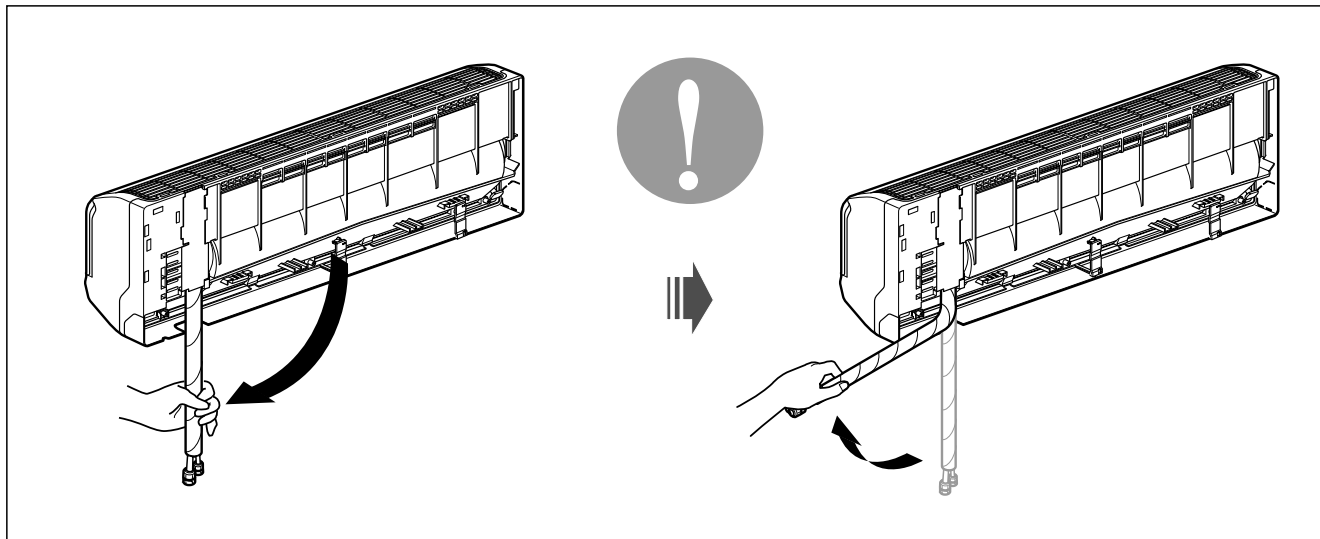


⚠ ОСТОРОЖНО

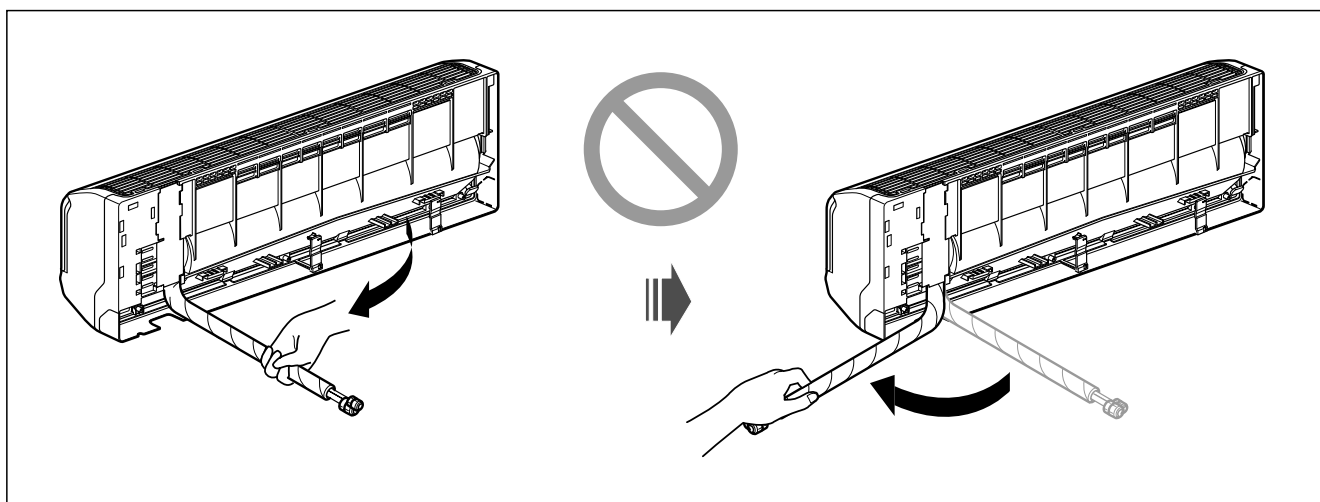
Информация по установке. Для левого трубопровода. Следуйте указанным ниже инструкциям.

Хороший чехол

- Нажмите на верхнюю часть зажима и не спеша растяните трубопровод по направлению книзу.

**Плохой чехол**

- Протяжка типовой ленты справа налево может привести к повреждению трубопровода.



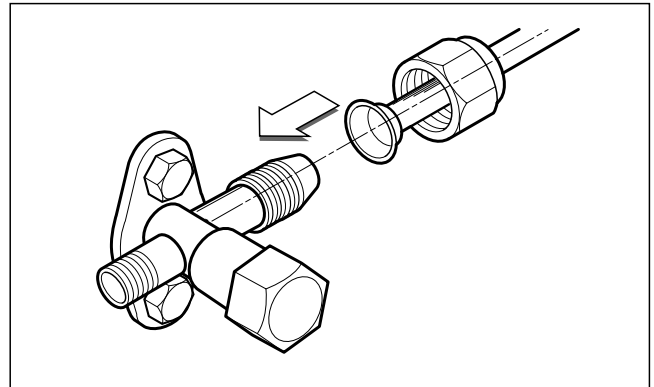
Наружный

Совместите центры трубопроводов и вручную затяните накидную гайку.

В конце затяните накидную гайку с помощью гаечного ключа с ограничением по крутящему моменту; затягивайте до щелчка гаечного ключа.

- При затяжке накидной гайки с помощью гаечного ключа направление затяжки должно совпадать со стрелкой на гаечном ключе.

Внешний диаметр		Момент kgf.m
мм	дюймов	
Ø6.35	1/4	1.8~2.5
Ø9.52	3/8	3.4~4.2
Ø12.7	1/2	5.5~6.6
Ø15.88	5/8	6.3~8.2
Ø19.05	3/4	9.9~12.1



Подсоединение кабелей

Комнатный

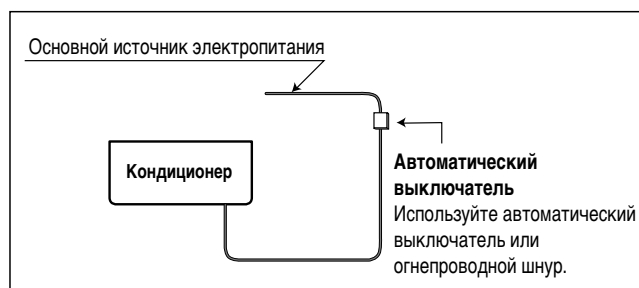
Подсоедините кабель к комнатному устройству, подсоединяя провода к выводам на панели управления в соответствии с подсоединением комнатного устройства. (Убедитесь в том, что цвет проводов комнатного устройства и номер вывода совпадают с цветом и номером на комнатном устройстве.)

⚠ ОСТОРОЖНО

- Указанная выше схема соединений может меняться без уведомления.
- Заземляющий провод не должен быть длиннее обычных проводов.
- При установке см. схему соединений на задней стороне панели комнатного устройства.
- Подсоедините провода так, чтобы их без труда невозможно было вынуть.
- Подсоедините провода в соответствии с цветными кодами по схеме соединений.

⚠ ОСТОРОЖНО

Если сетевой разъем не используется, необходим автоматический выключатель между источником электропитания и устройством, как показано.

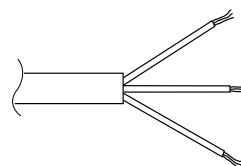


⚠ ОСТОРОЖНО

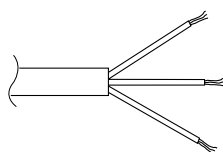
Шнур питания, подсоединенный к устройству "А", должен быть выбран в соответствии с указанными ниже спецификациями (типа "В", утвержденного HAR или SAA).

(мм²)

НОРМАЛЬНАЯ ПЛОЩАДЬ ПОПЕРЕЧНОГО СЕЧЕНИЯ	Тип					
	5к-9к	12к-14к	18к	24к-28к	30к, 32к	36к, 38к
	0.75	1.0	1.5	2.5	2.5	5.5
Устройство (А)	Комнатный	Комнатный	Комнатный	Комнатный	Наружный	Наружный
Типов. кабель (В)	H05VV-F	H05VV-F	H05VV-F	H05VV-F	H05RN-F	H05RN-F

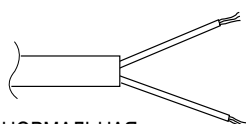


Силовой кабель, соединяющий комнатное и наружное устройства, должен быть выбран в соответствии с указанными ниже спецификациями (типа "В", утвержденного HAR или SAA).

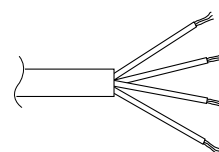


(мм²)

НОРМАЛЬНАЯ ПЛОЩАДЬ ПОПЕРЕЧНОГО СЕЧЕНИЯ	Тип			
	5к-9к	12к-14к	18к	24к-28к
	0.75	1.0	1.5	2.5
Типов. кабель (В)	H07RN-F	H07RN-F	H07RN-F	H07RN-F



НОРМАЛЬНАЯ ПЛОЩАДЬ ПОПЕРЕЧНОГО СЕЧЕНИЯ 0,75 мм²



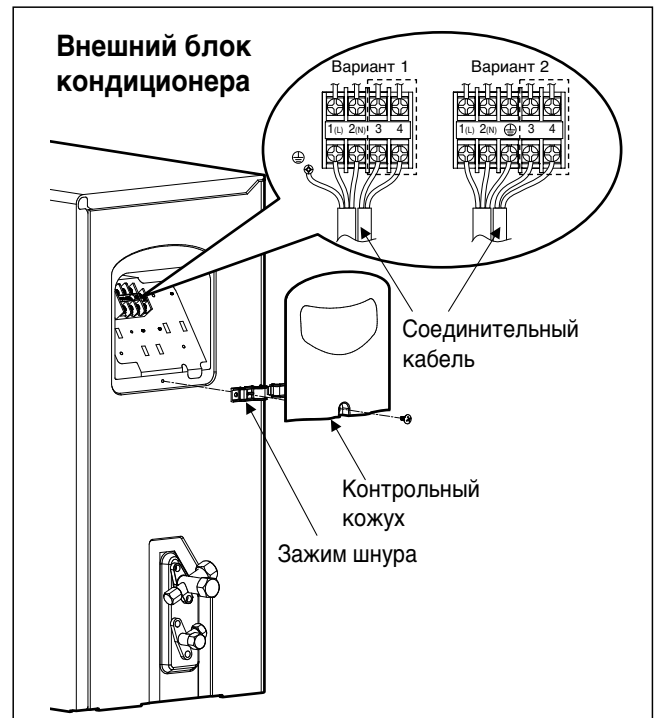
(мм²)

НОРМАЛЬНАЯ ПЛОЩАДЬ ПОПЕРЕЧНОГО СЕЧЕНИЯ	Тип	
	30к, 32к	36к, 38к
	0.75	0.75
Типов. кабель (В)	H07RN-F	H07RN-F

Наружный

- Отсоедините контрольную панель от устройства, отвинтив винт.
Подсоедините провода к выводам на панели управления.
- Закрепите кабель на панели управления с помощью шнуrowого зажима.
- Повторно закрепите контрольную панель в начальном положении с помощью винта.
- Используйте допустимый автоматический выключатель 20А(14к) между источником электропитания и устройством.
Должно быть установлено разъединительное устройство всех линий электропитания.

Автоматический выключатель (А)	Тип				
	7к~14к	18к	24к~28к	30к, 32к	36к, 38к
	15	20	30	30	40



⚠ ОСТОРОЖНО

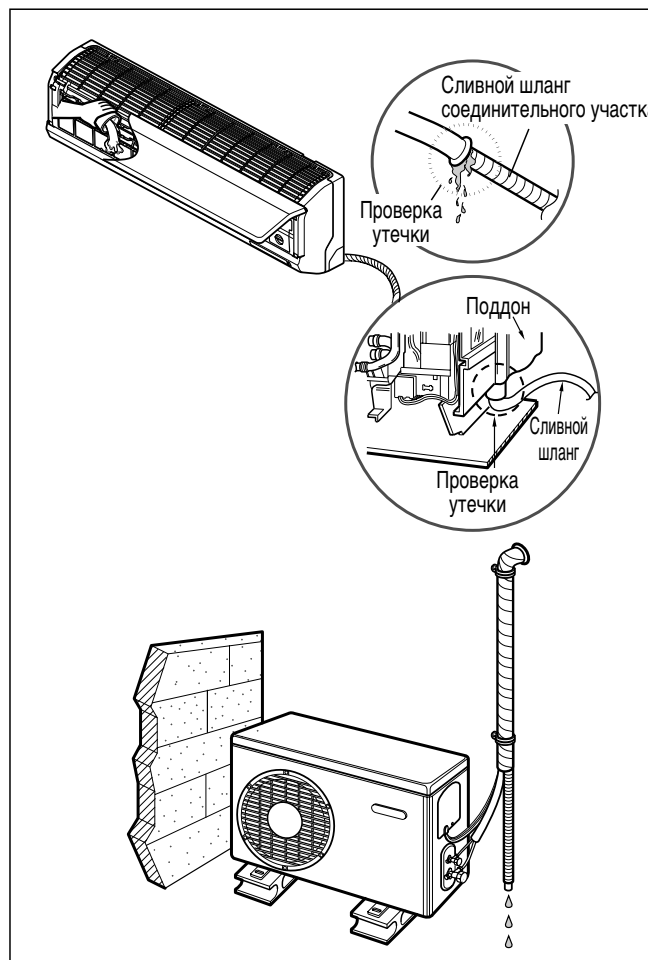
В соответствии с подтверждением указанных выше условий подготовьте электропроводку следующим образом.

- Для кондиционера обязательно нужна специальная схема электропитания.
Метод монтажа электропроводки см. на схеме соединений, расположенной за панелью управления.
- Винты, закрепляющие проводку в корпусе электрических осветительных электроприборов, могут развинчиваться от вибраций, которым подвергается устройство во время транспортировки.
Проверьте винты и убедитесь в том, что они плотно затянуты. (Если они развинчены, это может привести к перегоранию проводки.)
- Спецификация источника электропитания.
- Убедитесь в том, что электрическая мощность достаточна.
- Проверьте, что напряжение при запуске поддерживается на уровне не меньше 90 процентов номинального напряжения, указанного на заводской табличке.
- Убедитесь в том, что толщина кабеля находится на уровне, заданном в спецификации источника электропитания. (Особенно обратите на соотношение между длиной и толщиной кабеля.)
- Всегда устанавливайте автоматический выключатель утечки на землю во влажной среде.
- Перепад напряжения может привести к:
 - Вибрации магнитного выключателя, которая может повредить контактный узел, привести к перегоранию предохранителя; нарушению нормального функционирования при перегрузке.
- В закрепляемую электропроводку должны быть встроены средства отсоединения от источника электропитания, причем эти средства должны иметь воздушный зазор не меньше 3 мм для каждого активного (фазового) проводника.

Проверка системы слива

Проверить систему слива.

1. Вылейте стакан воды на испаритель.
2. Убедитесь в отсутствии утечки при протекании воды по сливному шлангу комнатного устройства вплоть до сливного отверстия.



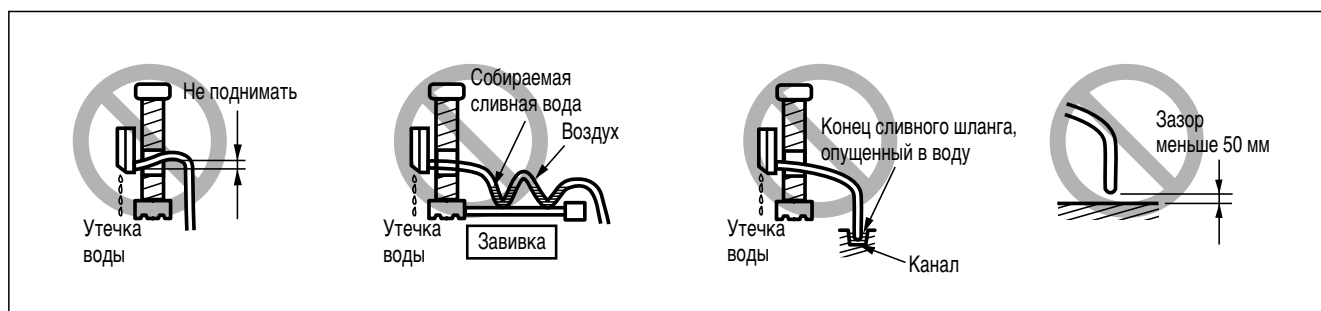
РУССКИЙ ЯЗЫК

Сливной трубопровод

1. Сливной шланг должен быть направлен книзу для более легкого слива.



2. Не устанавливайте сливной трубопровод следующим образом.



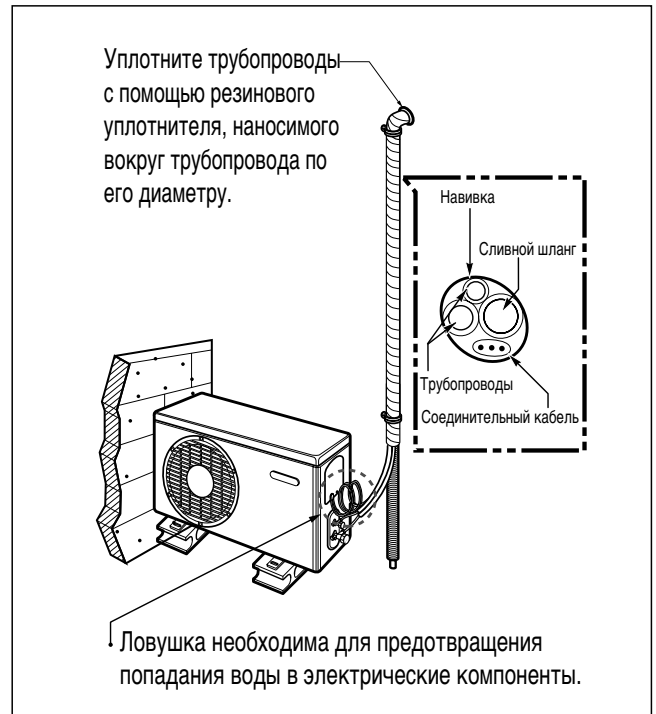
Формирование трубопровода

Сформируйте трубопровод посредством обмотки изоляционным материалом соединительного участка комнатного устройства и закрепите обмотку виниловыми лентами двух типов.

- Если Вы хотите подсоединить дополнительный сливной шланг, отверстие слива необходимо расположить землей. Соответствующим образом закрепите сливной шланг.

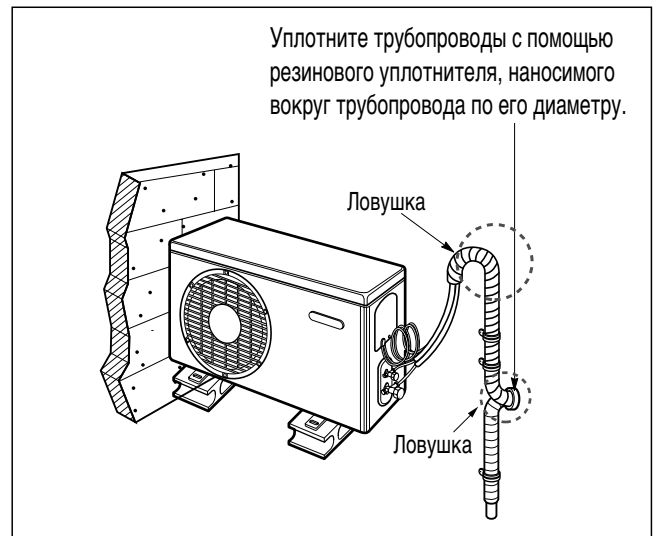
В случаях, когда наружное устройство устанавливается ниже комнатного устройства, выполните следующее.

1. Объедините трубопровод, сливной шланг и соединительный кабель снизу вверх.
2. Закрепите трубопровод вдоль наружной стены с помощью хомутовой опоры или ее аналога.



В случаях, когда наружное устройство устанавливается выше комнатного устройства, выполните следующее.

1. Объедините трубопровод, сливной шланг и соединительный кабель снизу вверх.
2. Закрепите трубопровод вдоль наружной стены. Установите ловушку во избежание попадания воды в комнату.
3. Закрепите трубопровод на стене с помощью хомутовой опоры или ее аналога.



Продувка воздухом

Продувка воздухом

Воздух и вода, остающиеся в системе охлаждения, приводят к указанным ниже нежелательным последствиям.

1. Давление в системе возрастает.
2. Рабочий ток возрастает.
3. Эффективность охлаждения (нагрева) падает.
4. Вода в цепи охлаждения может замерзнуть и заблокировать капиллярный трубопровод.
5. Вода может привести к коррозии деталей системы охлаждения.

Таким образом, после откачки системы выполните проверку на утечку в трубопроводе между комнатным и наружным устройствами.

Продувка воздухом с помощью вакуумного насоса

1. Подготовка
 - Убедитесь в том, что все трубы (как с газом, так и с жидкостью) между комнатным и наружным устройствами надлежащим образом подсоединены, а также уложена вся проводка для выполнения проверки. Снимите крышки рабочих клапанов для газовых и жидкостных трубопроводов на наружном устройстве. Обратите внимание на то, что рабочие клапаны как для газовых, так и для жидкостных трубопроводов на наружном устройстве на этой стадии держатся в закрытом состоянии.
2. Проверка на утечку
 - Подсоедините распределительный клапан (с манометрами) и цилиндр с сухим азотом к рабочему отверстию с помощью впускных шлангов.

⚠ ОСТОРОЖНО

Для продувки воздухом обязательно используйте распределительный клапан. Если распределительный клапан не доступен, используйте стопорный клапан. Ручка "Hi" распределительного клапана должна все время находиться в закрытом состоянии.

- Поднимите давление в системе до уровня не более 150 PSIG с помощью сухого азота и закройте клапан цилиндра, когда показание датчика достигнет 150 P.S.I.G. Затем выполните проверку на утечку с помощью жидкого мыла.

⚠ ОСТОРОЖНО

Во избежание попадания азота в жидком состоянии в систему охлаждения верхняя часть цилиндра должна быть выше его дна при повышении давления в системе. Обычно цилиндр используется в вертикальном стоячем положении.

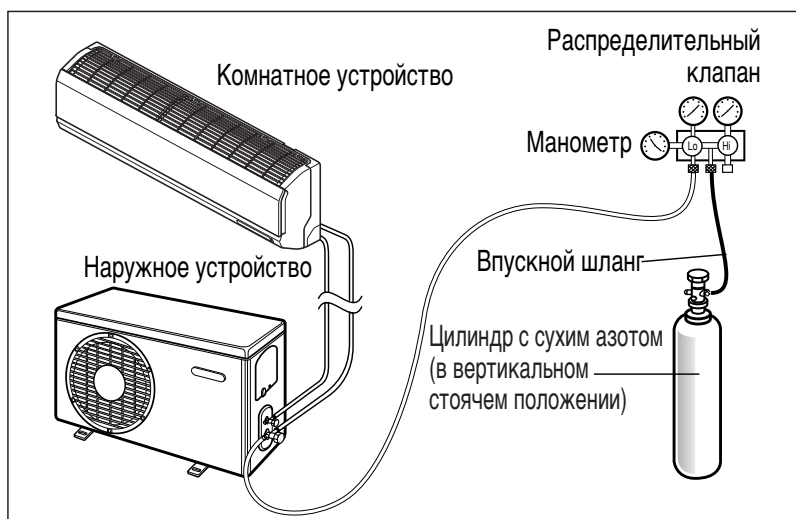
⚠ ВНИМАНИЕ



Существует опасность возгорания или взрыва.

При проверке трубопроводов на протечку, прочистке или ремонте труб следует использовать инертный газ (азот). При использовании горючих газов, включая кислород, существует опасность возгорания или взрыва.

1. Проверьте на утечку все соединения трубопровода (как комнатного, так и наружного), а также газовые и жидкостные рабочие клапаны. На утечку указывают пузырьки. Мыло надо снимать с помощью чистой ткани.
2. После того, как будет доказано, что в системе нет утечки, снимите напряжение, отвинтив разъем впускного шланга на цилиндре с азотом. После возврата системы к нормальному состоянию отсоедините шланг от цилиндра.



Метод с мыльной водой

1. Снимите крышки с двухходового и трехходового клапанов.
2. Снимите крышку рабочего отверстия с трехходового клапана.
3. Откройте двухходовой клапан, повернув шток клапана против часовой стрелки приблизительно на 90°, подождите 2~3 сек и закройте клапан.
4. С помощью мягкой кисточки нанесите мыльную воду или нейтральный жидкостной растворитель на соединения комнатного устройства и наружного устройства для проверки утечки через стыки трубопровода.
5. Если появляются пузырьки, это значит, что в трубопроводах есть утечка.

Откачка

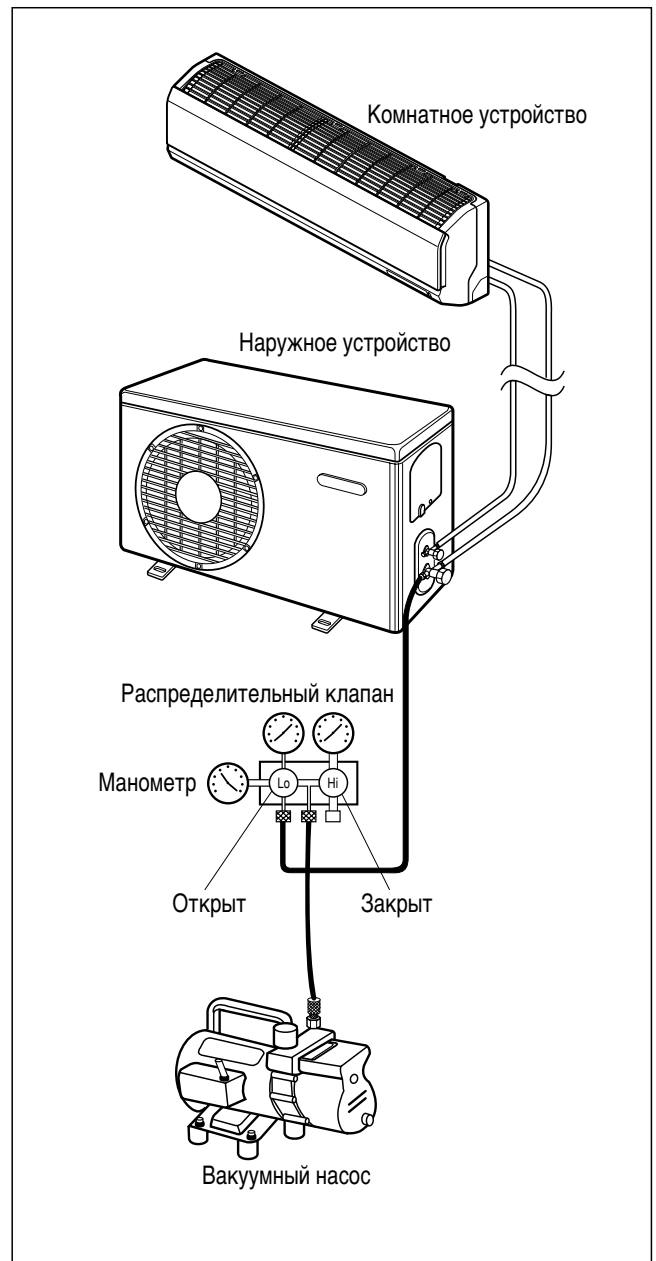
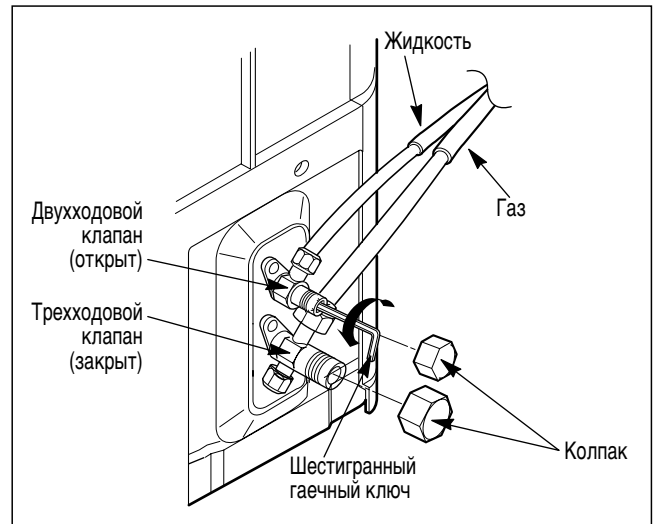
1. Подсоедините конец впускного шланга, указанных на предыдущих стадиях, к вакуумному насосу для откачки трубопровода и комнатного устройства. Убедитесь в том, что ручка "Lo" распределительного клапана находится в открытом положении. После этого запустите вакуумный насос. Время откачки зависит от длины трубопровода и производительности насоса. В указанной ниже таблице указано время, необходимое для откачки.

Время, необходимо для откачки при использовании вакуумного насоса производительностью 30 гал/час	
Если длина трубопровода меньше 10 м (33 футов)	Если длина трубопровода больше 10 м (33 футов)
10 мин. или больше	15 мин. или больше

2. При достижении необходимого вакуума переведите ручку "Lo" распределительного клапана в закрытое положение и остановите вакуумный насос.

Завершение работы

1. С помощью гаечного ключа рабочего клапана поверните шток клапана жидкостного клапана против часовой стрелки для полного открытия клапана.
2. Поверните шток газового клапана против часовой стрелки для полного открытия клапана.
3. Немного отвинтите впускной шланг, подсоединенный к рабочему газовому отверстию, для сброса давления, после чего снимите шланг.
4. Заново установите накидную гайку и ее фиксатор на рабочем отверстии с газовой стороны, после чего осторожно затяните накидную гайку с помощью регулируемого гаечного ключа. Данный процесс имеет очень большое значение для предотвращения утечки из системы.
5. Заново установите крышки клапанов с газовой и жидкостной сторон, после закрепите их. Эти действия заканчиваются продувка воздухом с помощью вакуумного насоса. Теперь кондиционер готов к выполнению проверки.



Выполнение проверки

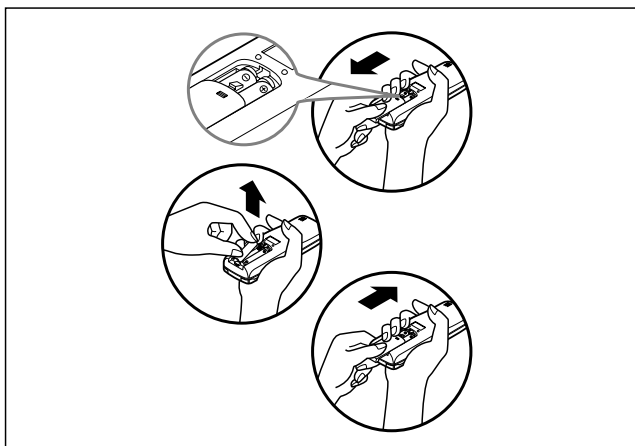
1. Убедитесь в том, что все трубопроводы и вся электропроводка подсоединены надлежащим образом.
2. Убедитесь в том, что клапаны с жидкостной и газовой сторон полностью открыты.

Подготовка дистанционного контроллера

1. Снимите крышку аккумулятора, потянув ее в соответствии с направлением стрелки.
2. Вставьте новые аккумуляторы, убедившись в том, что (+) и (-) аккумулятора установлены корректно.
3. Заново подсоедините крышку, нажав на нее и вернув ее в исходное положение.

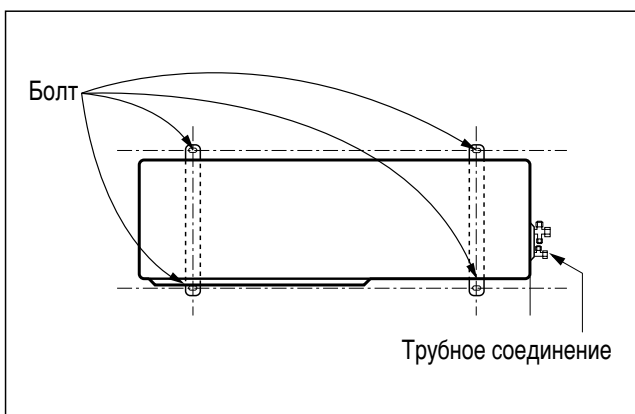
ПРИМЕЧАНИЯ

- Используйте аккумуляторы 2 AAA (1,5 В). Не используйте перезаряжаемые аккумуляторы.
- Отсоедините аккумуляторы от дистанционного контроллера, если система долгое время не используется.



Установка наружного устройства

1. Закрепите наружное устройство с помощью болта и гайки (диам. 10 мм), надежно, в горизонтальном положении, на бетонном или жестком основании.
2. При установке на стену или крышу надежно закрепите основание с помощью гвоздей или возможность воздействия ветра или землетрясения.
3. Если вибрация устройства передается на шланг, укрепите устройство с помощью антивибрационной резины.

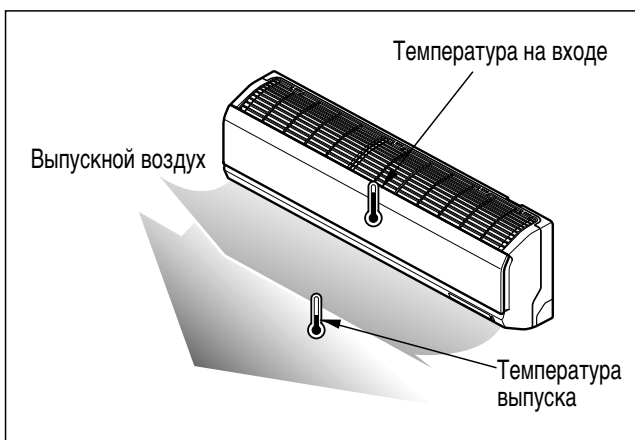


Оценка производительности

Эксплуатируйте устройство в течение 15~20 минут, после чего проверьте охлаждение системы:

1. Измерьте давление рабочего клапана с газовой стороны.
2. Измерьте температуру входного и выходного воздуха.
3. Убедитесь в том, что разница температуры впуска и температуры выпуска превосходит 8°C
4. Ниже в качестве справочной информации приведено давление с газовой стороны оптимального уровня. (Охлаждение)

Теперь кондиционер готов к использованию.



Охладитель	Температура внешней окружающей среды	Давление рабочего клапана с газовой стороны.
R-22	35°C (95°F)	4~5кг/см ² G(56.8~71.0 P.S.I.G.)
R-410A	35°C (95°F)	8.5~9.5кг/см ² G(120~135 P.S.I.G.)

ПРИМЕЧАНИЯ

Если действительное давление выше указанного, система, скорее всего, переполнена, поэтому необходим слив.

Если действительное давление ниже указанного, система, скорее всего, заполнена меньше необходимого уровня, поэтому необходимо доливание.

ПЕРЕКАЧКА

Процедура выполняется при изменении местоположения устройства или при обслуживании цепи охлаждения.

Под перекачкой понимается сбор всего хладагента в наружном устройстве без потерь.

⚠ ОСТОРОЖНО

Перекачку нужно выполнять только в режиме охлаждения.

Процедура перекачки

1. Подсоедините шланг манометра низкого давления к впускному отверстию на рабочем клапане с газовой стороны.
2. Наполовину откройте рабочий клапан с газовой стороны и выполните продувку воздухом шланга коллектора с помощью охладителя.
3. Полностью закройте рабочий клапан с жидкостной стороны.
4. Включите рабочий переключатель устройства и запустите режим работы с охлаждением.
5. Когда показание манометра низкого давления доходит до уровня от 1 до 0,5 кг/см² г (от 14,2 до 7,1 PSIG.), полностью закройте клапан с газовой стороны, после чего быстро выключите устройство. По завершении процедуры перекачки весь хладагент собирается в наружном устройстве.

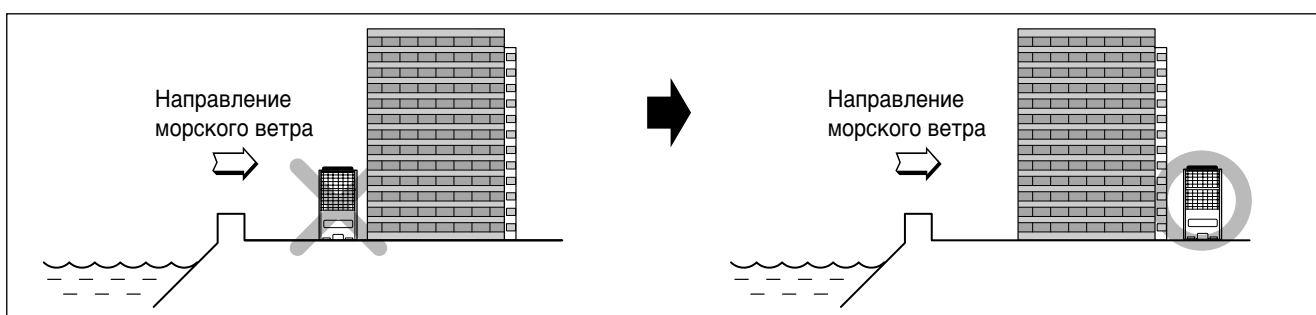
Руководство по установке на берегу моря

▲ ОСТОРОЖНО

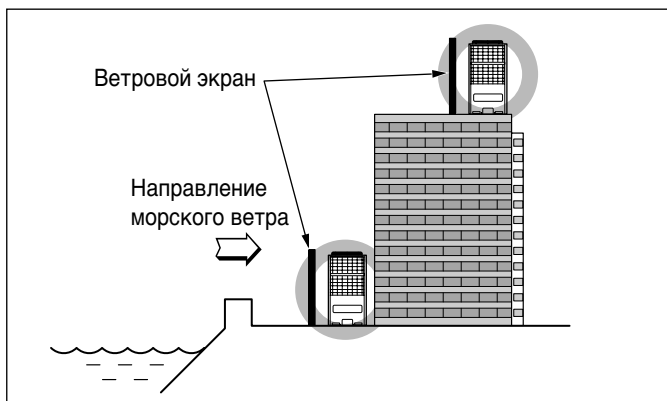
1. Не допускается установка кондиционеров воздуха в местах формирования коррозионных газов, таких, как пары кислот или щелочей.
2. Не монтируйте изделие там, где оно может быть подвергнуто непосредственному воздействию морского ветра. Это может привести к коррозии изделия. Коррозия, особенно конденсора и ребер испарителя, может стать причиной неисправности изделия или снижения рабочих параметров ниже приемлемого уровня.
3. При установке наружного блока вблизи берега моря следует избегать непосредственного воздействия морского ветра. В противном случае потребуется дополнительная антикоррозионная обработка теплообменника.

Выбор расположения (наружный блок)

- 1) При установке наружного блока вблизи берега моря следует избегать непосредственного воздействия морского ветра. Устанавливайте наружный блок с подветренной стороны.



- 2) В случае установки наружного блока на морском берегу смонтируйте ветровой экран, защищающий блок от морского ветра.



- Ветровой экран должен быть достаточно прочным, например, бетонным, чтобы защищать блок от морского ветра.
- Высота и ширина экрана должны на 150% превосходить соответствующие размеры наружного блока.
- Между ветровым экраном и наружным блоком следует предусмотреть зазор больше 70 см для обеспечения свободной циркуляции воздуха.

- 3) Выбранное место должно быть хорошо осушенным.

1. При невозможности обеспечения приведенных выше требований к установке изделия на берегу моря обратитесь в компанию LG Electronics за дополнительной антикоррозионной обработкой.
2. Периодически (чаще одного раза в год) очищайте теплообменник водой от пыли и образовавшихся частиц соли.

