

# РУКОВОДСТВО ПО УСТАНОВКЕ КОНДИЦИОНЕР

- Работа по установке должна выполняться только уполномоченным персоналом в соответствии с национальными стандартами монтажа электропроводки.
- После прочтения этого руководства по установке от начала до конца сохраните его для дальнейшего к нему обращения.

ТИП : НАСТЕННЫЙ



АЮ64



KZ.7500561



001



003

## СОВЕТЫ ПО ЭНЕРГОСБЕРЕЖЕНИЮ

Вот некоторые советы, которые помогут сократить энергопотребление при эксплуатации данного кондиционера. Данный кондиционер можно использовать более эффективно при соблюдении следующих указаний:

- Не переохлаждайте воздух в помещении. Это может нанести вред здоровью и привести к увеличению энергопотребления
- При использовании кондиционера закрывайте прямые солнечные лучи шторами или занавесками.
- При использовании кондиционера плотно закрывайте двери и окна.
- Для циркуляции воздуха в помещении отрегулируйте направление воздушного потока в вертикальном или горизонтальном положении.
- Увеличивайте скорость вращения вентилятора для ускоренного охлаждения или нагрева воздуха в помещении на короткий период времени.
- Периодически открывайте окна для проветривания, так как качество воздуха в помещении может ухудшиться при работе кондиционера в течение нескольких часов подряд.
- Каждые 2 недели очищайте воздушный фильтр. Пыль и грязь, скапливающаяся на воздушном фильтре, может перекрыть воздушный поток или ухудшить функции охлаждения/осушения воздуха.

### Для заметок

Прикрепите чек к данной странице, чтобы можно было подтвердить дату покупки, а также для использования гарантии. Запишите номер модели и заводской номер:

Номер модели:

---

Заводской номер:

---

Они указаны на паспортной табличке сбоку каждого устройства.

Продавец:

---

Дата продажи:

---

# ВАЖНЫЕ УКАЗАНИЯ ПО ТЕХНИКЕ БЕЗОПАСНОСТИ

## **ПЕРЕД ИСПОЛЬЗОВАНИЕМ ДАННОГО УСТРОЙСТВА ПРОЧТИТЕ ВСЕ УКАЗАНИЯ.**

Во избежание создания опасной обстановки и обеспечения наивысшей эффективности при использовании данного устройства соблюдайте следующие меры предосторожности

### **ОПАСНО!**

Несоблюдение данных указаний может привести к тяжким телесным повреждениям или смертельному исходу

### **ВНИМАНИЕ!**

Несоблюдение данных указаний может привести к телесным повреждениям незначительной тяжести или повреждению устройства

### **ОПАСНО!**

- Установка или ремонт, выполненный неквалифицированными лицами может представлять опасность для вас и других лиц.
- Установку следует выполнять в ПОЛНОМ соответствии с региональными строительными нормами и правилами, а при их отсутствии, в соответствии электротехническими правилами и нормами NFPA 70/ANSI C1-1003 или текущей редакции и частью 1 электротехнических правил и норм Канады CSA C.22.1.
- Информация в данном руководстве предназначена для использования квалифицированным техническим персоналом со знанием правил техники безопасности и имеющего в своем распоряжении необходимые инструменты для установки и тестирования.
- Недостаточное знание всех указаний данного руководства и несоответствующее их выполнение может привести к нарушению нормальной работы устройства, повреждению имущества, телесным повреждениям и/или смертельному исходу.

## Установка

- Не пользуйтесь поврежденным кабелем питания, штепселем или сетевой розеткой.
  - Это может привести к поражению электрическим током.
- Для проведения электротехнических работ обратитесь к дилеру, продавцу, квалифицированному электрику или в авторизованный сервисный центр.
  - Не разбирайте и не ремонтируйте самостоятельно данное устройство. Существует опасность возгорания или поражения электрическим током.
- Всегда заземляйте устройство.
  - Существует опасность возгорания или поражения электрическим током.
- Прочно закрепите панель и крышку блока управления.
  - Существует опасность возгорания или поражения электрическим током.
- Обязательно проложите выделенную линию и установите автоматический выключатель.
  - Неправильное соединение проводов или установка может привести к возгоранию или поражению электрическим током.
- Используйте автоматический выключатель или предохранитель необходимого номинала.
  - Существует опасность возгорания или поражения электрическим током.
- Не заменяйте и не удлиняйте кабель питания.
  - Существует опасность возгорания или поражения электрическим током.
- Не включайте кондиционер надолго, если открыта дверь или окно и влажность воздуха очень высокая.
  - Влага может конденсироваться на мебели, что может привести к ее повреждению.

- Будьте осторожны при распаковке и установке устройства.
  - Можно пораниться об острые края. Соблюдайте особую осторожность при обращении с конденсатором и испарителем, так как они имеют острые края и ребрение.
- Для выполнения монтажа устройства обратитесь к дилеру или в авторизованный сервисный центр.
  - Существует опасность возгорания, поражения электрическим током, взрыва или травмы.
- Не устанавливайте устройство на поврежденный монтажный кронштейн.
  - Это может привести к травме, несчастному случаю или повреждению устройства.
- Убедитесь в том, что место установки не разрушается со временем.
  - Если основание обрушится, кондиционер может упасть вместе с ним, что может привести к повреждению имущества, неисправности устройства и телесному повреждению.

### Эксплуатация

- Не храните и не используйте легковоспламеняющийся газ или другие горючие вещества рядом с кондиционером.
  - Существует опасность возгорания или выхода устройства из строя.



## **ВНИМАНИЕ!**

### Установка

- После монтажа или ремонта устройства всегда проверяйте его на наличие утечки газа (хладагента).
  - При низком уровне хладагента устройство может выйти из строя.
- Установите сливной шланг для надлежащего слива воды.
  - Плохое соединение может привести к протечке воды.
- Держите устройство горизонтально во время монтажа.
  - Как избежать вибрации или протечки воды.
- Не устанавливайте устройство в местах, где шум или нагретый воздух наружного блока может повредить находящиеся рядом предметы или помешать соседям.
  - Установка в таких местах может создать проблемы для соседей.
- Поднимать и транспортировать изделие должно не менее двух человек.
  - Избегайте травм.
- Не устанавливайте устройство в местах, в которых оно будет подвергаться непосредственному воздействию морского ветра (соляного тумана).
  - Это может привести к коррозии устройства. Коррозия, особенно конденсатора и ребер испарителя, может привести к неправильному функционированию устройства или недостаточной эффективности работы.

# СОДЕРЖАНИЕ

## 3 ВАЖНЫЕ УКАЗАНИЯ ПО ТЕХНИКЕ БЕЗОПАСНОСТИ

---

## 6 УСТАНОВОЧНЫЕ ДЕТАЛИ

---

## 7 ИНСТРУМЕНТЫ ДЛЯ УСТА- НОВКИ

---

## 7 ПЛАН УСТАНОВКИ




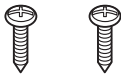
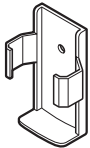
---

## 8 УСТАНОВКА

---

- 8 Выбор наилучшего размещения
- 8 Крепление монтажной пластины
- 9 Высверливание отверстия в стене
- 9 Развальцовка
  - 9 - Обрезка трубопроводов и кабеля
  - 9 - Удаление неровностей по краям
  - 9 - Установка гайки
  - 9 - Развальцовка
  - 10 - Проверка
- 10 Соединение трубопроводов
  - 10 - Правильно
  - 11 - Неправильно
  - 11 - Установка внутреннего блока
  - 11 - Трубопроводы
- 12 - Соединение установочного трубопровода и сливного шланга на внутреннем блоке.
- 13 - Место соединения оберните изолирующим ма- териалом.
- 13 - Завершение установки внутреннего блока
- 14 Проверка дренажа
  - 14 - Как проверить дренажную систему.
  - 14 - Дренажные трубы
- 15 Установка фильтров
- 15 Тестовый прогон
  - 15 - Подготовка пульта дистанционного управле- ния

# УСТАНОВОЧНЫЕ ДЕТАЛИ

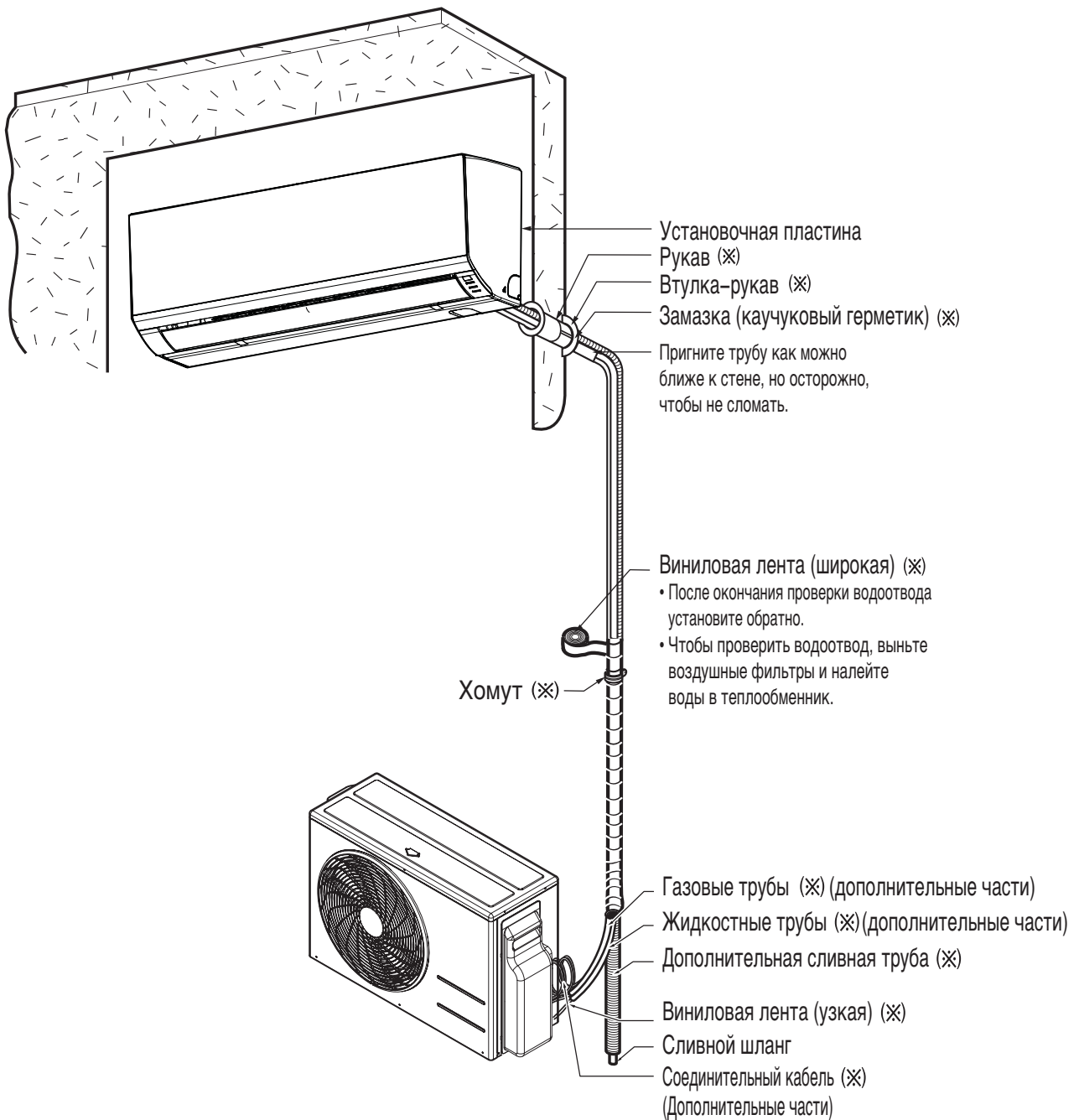
Название	Количество	Форма
Установочная пластина	1 ШТ	 <p>Эта деталь может быть изменена в соответствии с типом модели.</p>
Винт типа «А»	5 ШТ	
Винт типа «В»	2 ШТ	
Винт типа «С»	2 ЕА	
Держатель пульта дистанционного управления	1 ШТ	

Винты для крепления панелей прилагаются к декоративной панели.

# ИНСТРУМЕНТЫ ДЛЯ УСТАНОВКИ

Рисунок	Название	Рисунок	Название
	Отвертка		Мультиметр
	Электродрель		Шестиугольный гаечный ключ
	Рулетка, нож		Амперметр
	Трубчатое сверло		Детектор утечки газа
	Разводной ключ		Термометр, уровень
	Динамометрический ключ		Набор электроинструмента

# ПЛАН УСТАНОВКИ



\* Эта деталь может быть изменена в соответствии с типом модели.

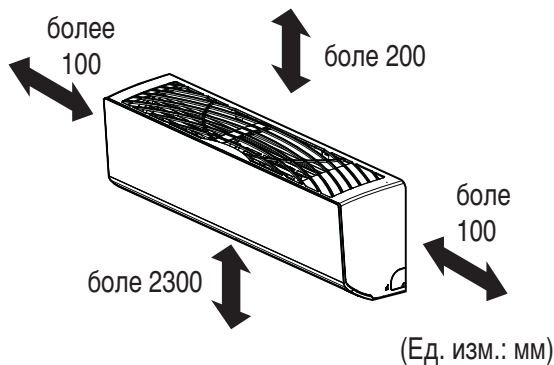
## ! ВНИМАНИЕ

- Необходимо приобрести детали для установки.

# УСТАНОВКА

## Выбор наилучшего размещения

- Вблизи кондиционера не должно быть источников тепла и пара.
- Выбирайте место, в котором вокруг устройства не будет никаких препятствий.
- Необходимо обеспечить удобный отвод конденсата от внутреннего блока.
- Не устанавливайте кондиционер рядом с дверью.
- Убедитесь, что расстояние от стены до правого или левого края изделия составляет не менее 100 мм. Кондиционер необходимо устанавливать как можно выше, при этом расстояние до потолка должно быть не менее 200 мм.
- Используйте магнитный искатель для гвоздей, чтобы избежать ненужного повреждения стены.



\* Эта деталь может быть изменена в соответствии с типом модели.

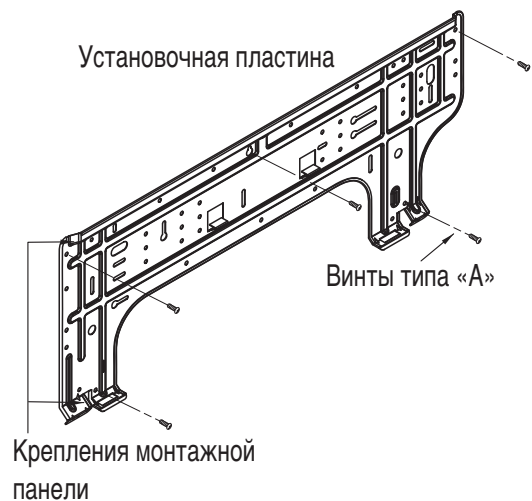
### ВНИМАНИЕ

Монтаж комнатного блока производить на стене там, где высота от пола составляет более 2300 мм.

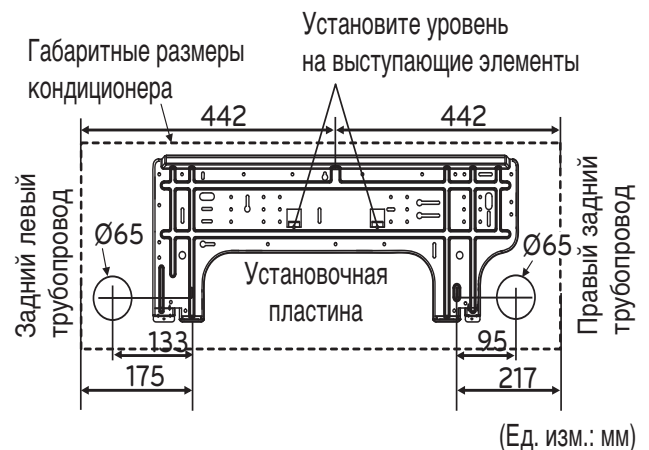
## Крепление монтажной пластины

Стена должна быть достаточно прочной и крепкой, чтобы гасить вибрацию

- 1 Смонтируйте на стене установочную пластину винтами типа «А». Если монтаж производится на бетонной стене, используйте анкерные болты.
  - Смонтируйте установочную пластину горизонтально, выровняв ее по центральной линии при помощи уровня.



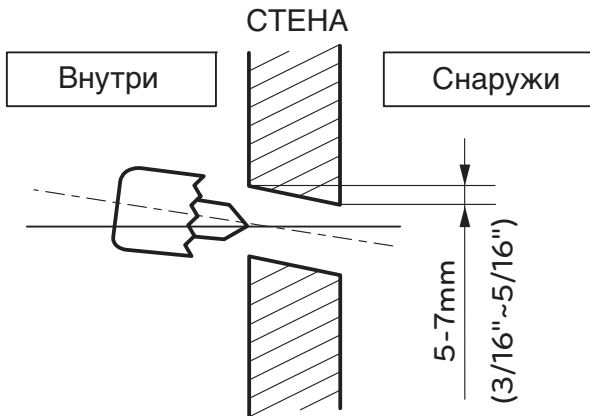
- 2 Разметьте стену, наметив центральную линию. Также важно внимательно относиться к выбору места крепления установочной пластины. Обычно проводка подводится от силовых розеток к блоку через отверстие в стене. Сверление отверстий в стене для подключения труб необходимо производить очень осторожно.





## Высверливание отверстия в стене

- Просверлите отверстие для трубы при помощи трубчатого сверла 70 мм. Просверлите отверстие для трубопровода либо справа, либо слева от блока с небольшим наклоном по отношению к внешней стене.

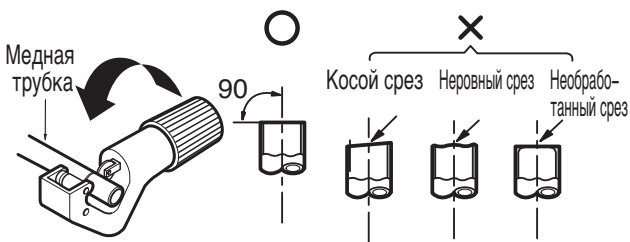


## Развальцовка

Основной причиной утечки газа является неправильно выполненная развальцовка труб. Проведите развальцовку должным образом в соответствии со следующим порядком.

### Обрежьте трубы и кабель.

- 1 Используйте прилагаемый комплект труб или трубы, приобретенные на месте.
- 2 Измерьте расстояние между внутренним и наружным блоками.
- 3 Трубы должны быть немного длиннее измеренного расстояния.
- 4 Кабель должен быть на 1,5 м длиннее трубы.



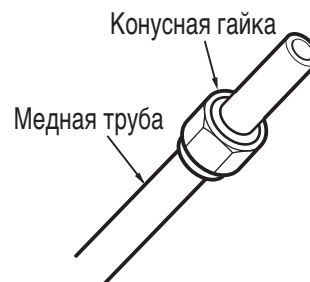
## Удаление заусенцев

- 1 Полностью удалите все заусенцы с поперечного среза трубы/трубки.
- 2 При удалении заусенцев направьте конец трубки/трубы вниз, для того чтобы избежать попадания заусенцев внутрь трубы.



## Закручивание гаек

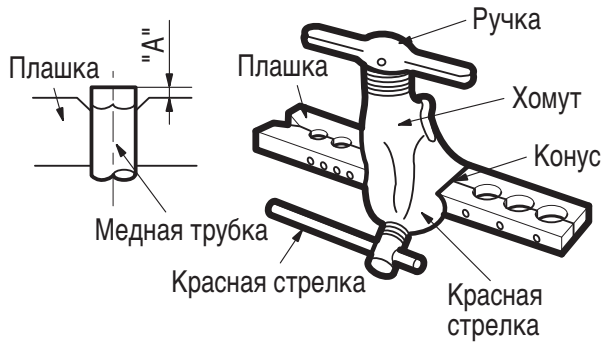
- Удалите конусные гайки с задних панелей внутреннего и наружного блоков, после чего по завершении удаления заусенцев поместите их на трубопровод (после развальцовки эти гайки будет невозможно надеть).



## Развальцовка

- 1 Крепко зафиксируйте медную трубку в плашке в соответствии с размерами, приведенными в следующей таблице.
- 2 Выполните развальцовку при помощи развальцовочного инструмента.

Внешний диаметр		A
мм	дюймов	мм
Ø6.35	1/4	1.1~1.3
Ø9.52	3/8	1.5~1.7
Ø12.7	1/2	1.6~1.8
Ø15.88	5/8	1.6~1.8
Ø19.05	3/4	1.9~2.1



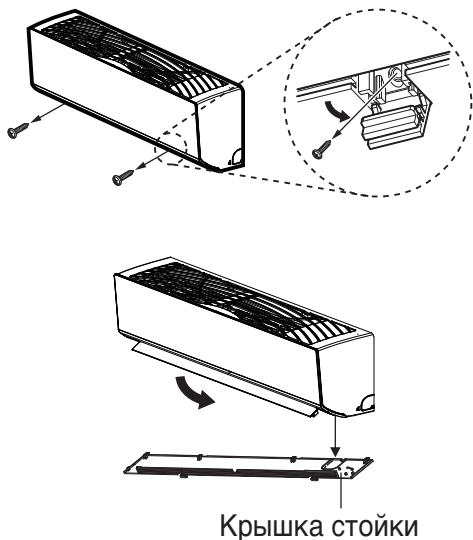
**Проверка**

- 1 Сравните развальцовку с рисунком ниже.
- 2 При возникновении дефектов отрежьте секцию и повторите развальцовку.

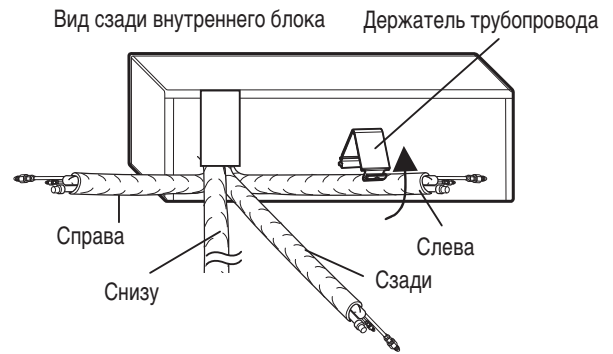


**Соединение трубопроводов**

- 1 Снимите колпачок с резьбой в нижней части внутреннего блока.
- 2 Снимите с блока крышку блока, открутив два винта.



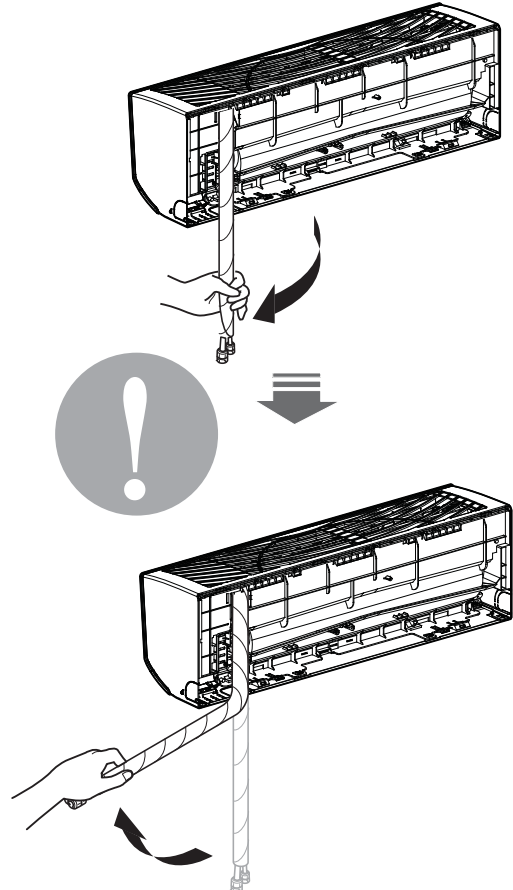
- 3 Отведите назад держатель трубки.
- 4 Снимите крышку отсека трубопровода и установите трубы в правильном положении.



\* Эта деталь может быть изменена в соответствии с типом модели.

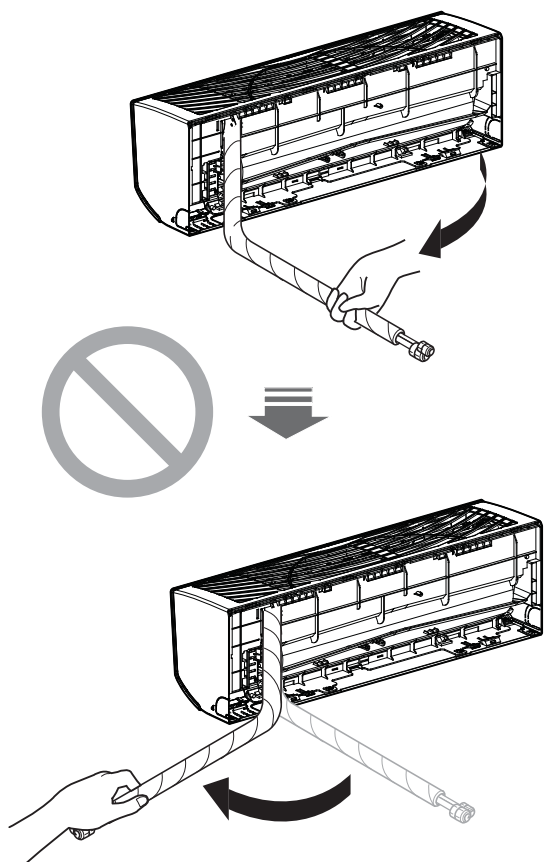
**Правильно**

- Возьмитесь за крышку отсека трубопровода и медленно разверните трубы вниз. Затем медленно загните их влево.



**Неправильно**

– Если гнуть трубы справа налево, это может привести к поломке трубопровода.



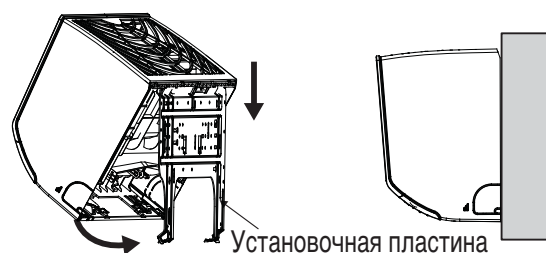
\* Эта деталь может быть изменена в соответствии с типом модели.

**ВНИМАНИЕ**

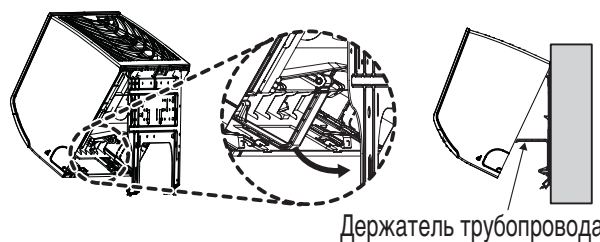
Информация по установке.  
Установка трубопровода справа.  
Следуйте инструкции, приведенной выше.

**Установка внутреннего блока**

- 1 Навесьте внутренний блок в верхнюю позицию на установочной пластине. (Три защелки на верхней поверхности внутреннего блока должны встать в пазы на верхней кромке установочной пластины.) Убедитесь, что крюки прочно закреплены на установочной пластине, подвигав блок влево–вправо.



- 2 Снимите держатель трубопровода со стойки и установите его между стойкой и установочной пластиной для отделения нижней части внутреннего блока от стены.

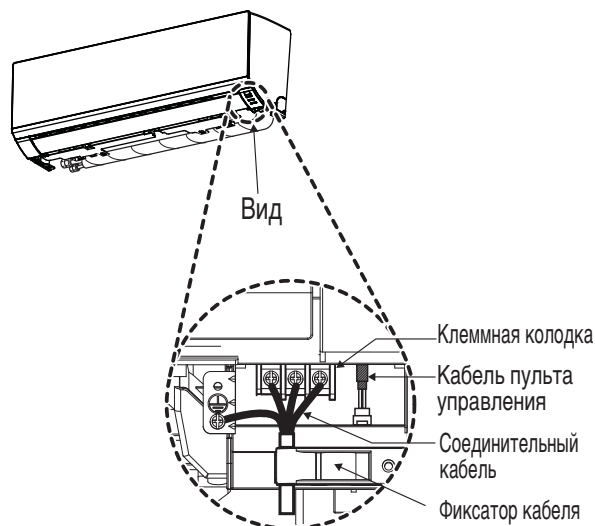


\* Эта деталь может быть изменена в соответствии с типом модели.

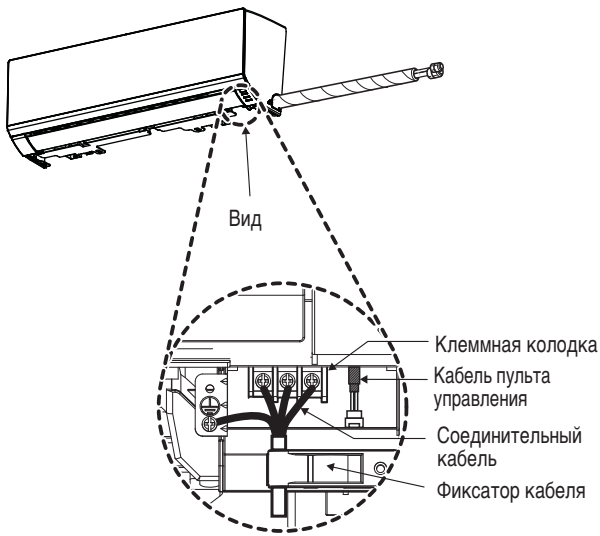
**Трубопроводы**

- 1 Разместите соединительный кабель на нижней поверхности внутреннего блока и подсоедините его к клеммам (см. раздел «Подсоединение кабелей»).

<Левосторонняя прокладка труб >

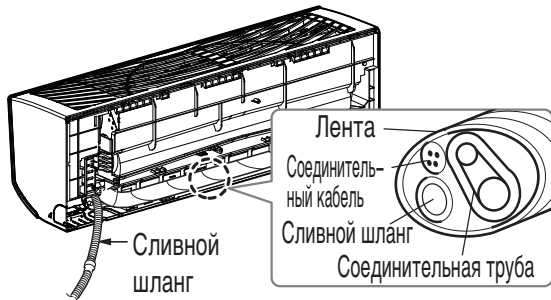


<Правосторонняя прокладка труб>

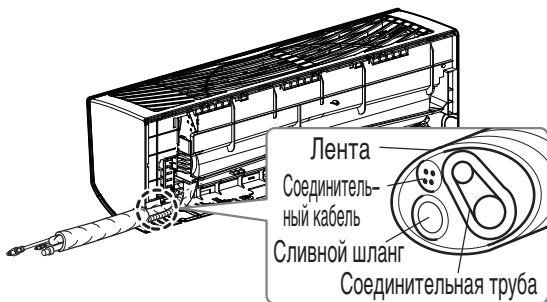


- 2 Закрепите кабель на клеммной колодке с помощью фиксатора кабеля.
- 3 Закрепите трубопровод, сливной шланг и соединительный кабель липкой лентой. Убедитесь, что сливной шланг находится в самом низу связки. Размещение сливного шланга сверху может стать причиной переполнения сливного резервуара внутри кондиционера.

<Левосторонняя прокладка труб >



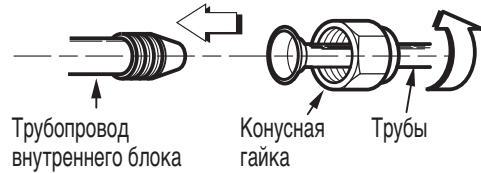
<Правосторонняя прокладка труб>



\* Эта деталь может быть изменена в соответствии с типом модели.

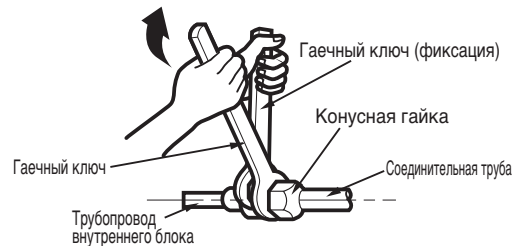
**Соединение установочного трубопровода и сливного шланга на внутреннем блоке**

- 1 Разместите центр трубопровода нужным образом и рукой затяните конусную гайку.

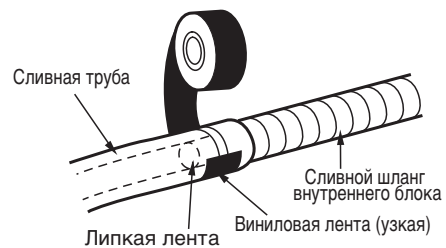


- 2 Затяните конусную гайку ключом.

Внешний диаметр		Крутящий момент
мм	дюймов	
Ø6.35	1/4	1.8~2.5
Ø9.52	3/8	3.4~4.2
Ø12.7	1/2	5.5~6.5
Ø15.88	5/8	6.3~8.2
Ø19.05	3/4	9.9~12.1

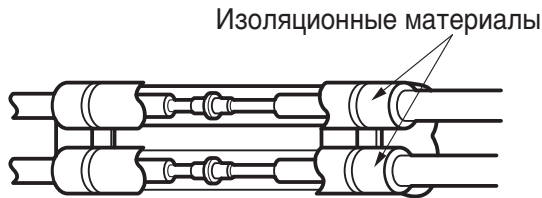


- 3 Для удлинения сливного шланга со стороны внутреннего блока установите сливную трубу, как показано на рисунке.

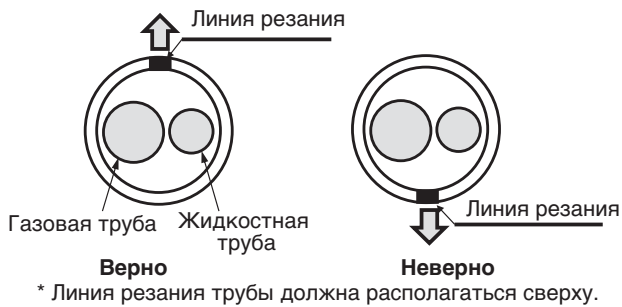


## Место соединения оберните изолирующим материалом

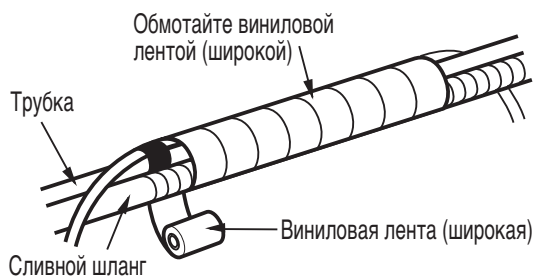
- 1 Наложите друг на друга изоляционные материалы соединительной трубы и трубы внутреннего блока кондиционера. Свяжите их вместе виниловой лентой так, чтобы между ними не было зазора.



- 2 Установите трубу таким образом, чтобы линия резания была сверху. Обмотайте виниловой лентой область, в которой размещен задний трубопроводный отсек.

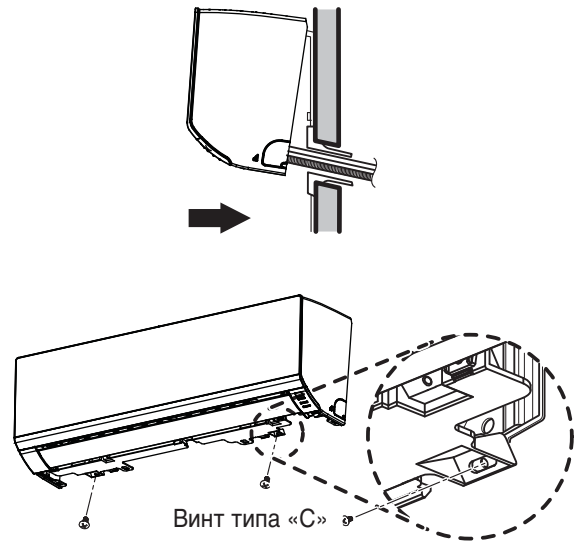


- 3 Свяжите трубопровод и сливной шланг виниловой лентой таким образом, чтобы они поместились в задний отсек размещения трубопровода.



## Завершение установки внутреннего блока

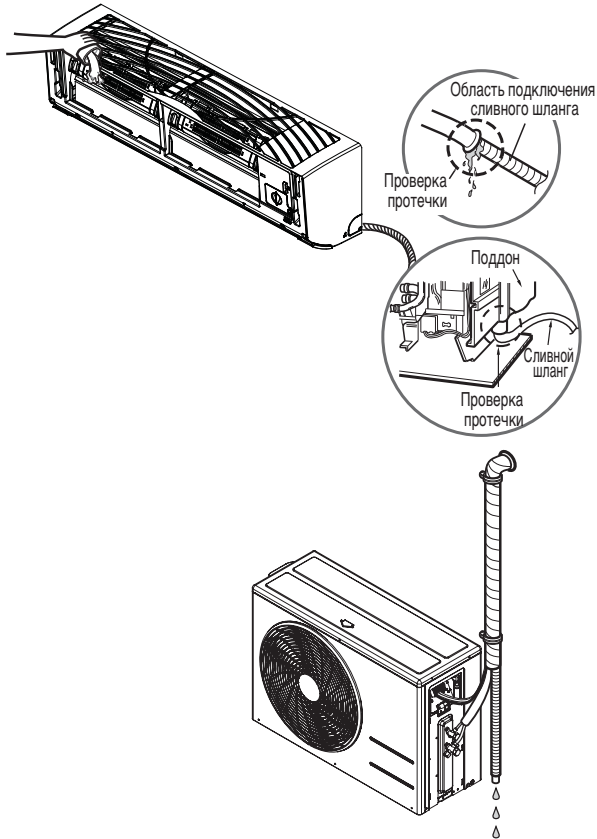
- 1 Установите держатель трубопровода в исходное положение.
- 2 Убедитесь, что крюки прочно закреплены на установочной пластине, подвигав внутренний блок влево-вправо.
- 3 Прижмите нижние левую и правую части внутреннего блока к установочной пластине, чтобы защелки встали на место (до щелчка).
- 4 В заключение закрепите внутренний блок на установочной пластине с помощью двух винтов типа «С». Установите на место крышку.



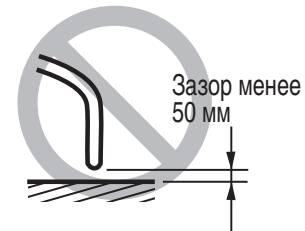
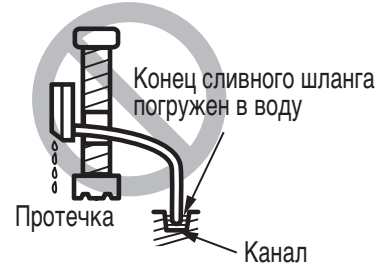
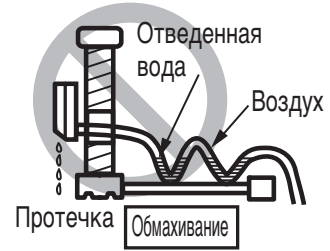
## Проверка дренажа

### Как проверить дренажную систему.

- 1 Вылейте стакан воды на испаритель.
- 2 Убедитесь, что вода проходит по сливному шлангу внутреннего блока без протечек и выходит из сливного трубопровода.

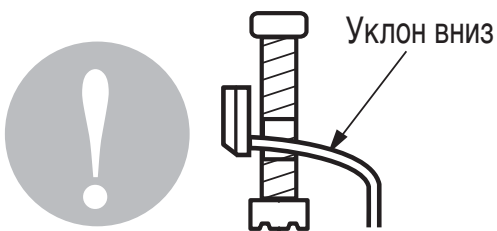


- 2 Не устанавливайте водоотвод следующим образом.



### Дренажные трубы

- 1 Чтобы обеспечить правильный водоотвод, сливной шланг должен быть направлен вниз.

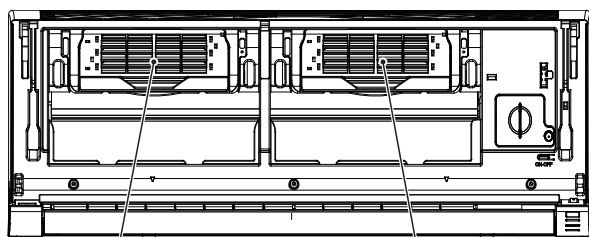


\* Эта деталь может быть изменена в соответствии с типом модели.



## Установка фильтров

- 1 Извлеките [Противоаллергенный фильтр + Тройной фильтр] из индивидуальных упаковок.
- 2 Удалите две защитные пленки с фильтра.
- 3 Вставьте фильтр в корпус фильтра.
- 4 Удалите две защитные пленки с плазменного фильтра.



Противоаллергенный фильтр +  
Тройной фильтр

Плазменный фильтр

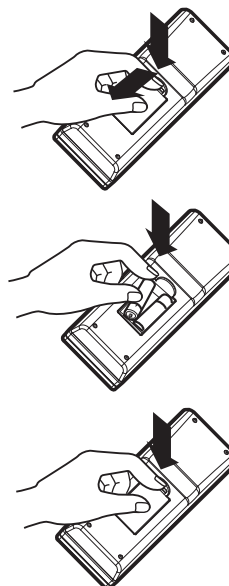
\* Эта деталь может быть изменена в соответствии с типом модели.

## Тестовый прогон

- Проверьте правильность подсоединения всех труб и проводки.
- Убедитесь, что полностью открыты рабочие клапаны газового и жидкостного трубопроводов.

### Подготовка пульта дистанционного управления

- 1 Снимите крышку батарейного отсека, потянув ее в направлении стрелки.
- 2 Вставьте батареи и убедитесь, что соблюдена полярность: (+) и (-) батареи установлены правильно.
- 3 Закройте батарейный отсек крышкой, задвинув ее на место.



### ! ВНИМАНИЕ

- Используйте 2 батареи типа AAA (1,5 В). Не используйте аккумуляторы.
- Извлеките батареи из пульта дистанционного управления, если система не будет использоваться в течение длительного периода времени.

