



**LG**

Life's Good

РУССКИЙ ЯЗЫК

РУКОВОДСТВО ПОЛЬЗОВАТЕЛЯ

# Кондиционер настенного типа

НАПЕЧАТАТЬ :

[www.lge.com](http://www.lge.com)

# СОДЕРЖАНИЕ

<b>А. Меры предосторожности</b> .....	3
<b>Б. Электробезопасность</b> .....	6
Временное использование адаптера .....	6
Временное использование удлинительного шнура .....	6
Символы, используемые в настоящем руководстве .....	6
<b>В. Общие сведения об изделии</b> .....	7
Внутренние блоки .....	7
Световые индикаторы функций .....	8
Наружный блок .....	8
<b>Г. Руководство по эксплуатации</b> .....	9
Установка элементов питания .....	9
Работа с пультом дистанционного управления .....	9
Способ эксплуатации .....	9
Беспроводной пульт дистанционного управления .....	10
Режим работы .....	11
Режим «Дегидратация» .....	12
Работа в автоматическом режиме (Для модели с режимом только охлаждения) .....	12
Работа с автоматическим переключением режимов (Модель охлаждение + нагрев) .....	12
Режим быстрого охлаждения/нагрева ...	13
Очистка плазмы NEO или работа плазмы NEO + ионов (Опция) .....	13
Самоочистка (Опция) .....	13
Энергосберегающий режим охлаждения (Опция) .....	14
Принудительный Режим .....	14
Режим сна .....	15
Установка текущего времени .....	15
Установка таймера .....	15
Регулировка направления вертикальной и горизонтальной подачи воздуха (Опция) ...	16
Режим циркуляции воздуха .....	16
Функция автоматического перезапуска .....	16
<b>Д. Уход и техническое обслуживание</b> ..	17
Внутренний блок .....	17
Наружный блок .....	19
Советы по эксплуатации! .....	19
Функция самодиагностики .....	19
Советы по выявлению и устранению неисправностей! Экономьте время и деньги! .....	20
Немедленно обращайтесь в сервисный центр в следующих ситуациях .....	20



## ДЛЯ ЗАМЕТОК

Запишите номер модели и серийный номер здесь

**Модель №**

**Серийный №**

Их можно найти на бирке на боковой панели каждого блока

**Торговый агент/Продавец**

**Дата покупки**

- Прикрепите к этой странице товарный чек для подтверждения даты покупки для обеспечения гарантийного обслуживания



## ПРОЧИТАЙТЕ НАСТОЯЩЕЕ РУКОВОДСТВО

В руководстве имеется много полезных советов о том, как правильно эксплуатировать кондиционер и проводить его техническое обслуживание.

Несложные профилактические меры помогут вам сэкономить время и деньги в течение всего периода эксплуатации кондиционера.

В таблице по обнаружению и устранению неисправностей приводятся ответы на вопросы по незначительным неисправностям.

Если вы изучите таблицу «Советы по выявлению и устранению неисправностей», вам, возможно, не понадобится обращаться в сервисный центр.



## МЕРЫ ПРЕДОСТОРОЖНОСТИ

- Ремонт или техническое обслуживание настоящего изделия может осуществлять только квалифицированный технический персонал
- Монтаж настоящего изделия должен осуществляться сертифицированным специалистом.
- Кондиционер не должен использоваться детьми и людьми с ограниченными физическими возможностями.
- Не позволяйте детям играть с кондиционером.
- Замена силового кабеля должна осуществляться квалифицированным специалистом с использованием запасных частей производителя.



# Меры предосторожности

Для предотвращения травм и причинения ущерба собственности необходимо соблюдать следующие инструкции

- Неправильная эксплуатация в результате несоблюдения инструкций приводит к ущербу или повреждениям. Степени серьезности травм/ущерба имеют следующие характеристики.

РУССКИЙ ЯЗЫК

РУССКИЙ ЯЗЫК



**ПРЕДУПРЕЖДЕНИЕ**

(ПРЕДУПРЕЖДЕНИЕ) Этот символ указывает на возможность смертельной или серьезной травмы



**ОСТОРОЖНО**

(ОСТОРОЖНО) Этот символ указывает на возможность травмы или ущерба

- Значения символов, используемых в настоящем руководстве, приведены ниже.



**Не делайте этого.**



**Следуйте инструкциям.**

## ПРЕДУПРЕЖДЕНИЕ

Всегда используйте сетевую вилку и розетку с заземлением

- Присутствует риск поражения электрическим током

Не пользуйтесь неисправными автоматическими выключателями или автоматическими выключателями с параметрами питания ниже номинальных! Используйте автоматические выключатели и предохранители с соответствующими параметрами питания

- Присутствует риск возгорания или поражения электрическим током

Не пользуйтесь тройниками или удлинителями. Подключайте настоящее изделие к индивидуальной цепи посредством отдельного автоматического выключателя

- В противном случае это может привести к поражению электрическим током или пожару

По вопросу проведения электрических работ обращайтесь к торговому агенту, продавцу, квалифицированному электрику или в специализированный сервисный центр. Не разбирайте и не ремонтируйте изделие самостоятельно.

- Присутствует риск возгорания или поражения электрическим током

Всегда заземляйте изделие в соответствии со схемой электрических соединений. Не подключайте провод заземления к водопроводным или газовым трубам, громоотводу или к телефонному кабелю.

- Присутствует риск возгорания или поражения электрическим током

Надежно установите панель и крышку блока управления

- Присутствует риск возгорания или поражения электрическим током из-за паров воды и т.д.

Используйте автоматический выключатель или предохранитель с соответствующими номинальными параметрами электропитания

- Присутствует риск возгорания или поражения электрическим током

Не видоизменяйте конструкцию шнура питания, не удлиняйте шнур питания. Если на кабеле питания имеются царапины, или покрытие отслаивается или повреждено, необходимо заменить кабель.

- Присутствует риск возгорания или поражения электрическим током

По вопросам монтажа, демонтажа или повторного монтажа оборудования всегда обращайтесь к торговому агенту или в специализированный сервисный центр.

- Присутствует риск возгорания, поражения электрическим током, взрыва или травмы.

Не монтируйте изделие на неисправной установочной стойке. Убедитесь в том, что характеристики зоны монтажа не ухудшаются с течением времени

- Это может привести к падению изделия

Не устанавливайте наружный блок на подвижном основании, исключите возможность его падения с места крепления

- Падение наружного блока может нанести ущерб, стать причиной травмы или смерти

Если на изделие воздействует вода (залито или погружено), перед возобновлением эксплуатации обратитесь в специализированный сервисный центр по вопросу его ремонта

- Присутствует риск возгорания или поражения электрическим током

Во внутреннем блоке пусковой конденсатор может подать высокое напряжение на электрические компоненты. Перед проведением ремонта обеспечьте полную разрядку конденсатора.

- Заряженный конденсатор может вызвать поражение электрическим током.

При монтаже используйте специальный монтажный комплект, который поставляется вместе с изделием

- В противном случае изделие может упасть и нанести серьезную травму.

Используйте только те запасные части, которые указаны в списке запасных частей в инструкции по ремонту и техническому обслуживанию. Не пытайтесь самостоятельно изменять конструкцию оборудования.

- Использование несоответствующих запасных частей может привести к поражению электрическим током, чрезмерному выделению тепла или пожару.

Внутренние и внешние соединения проводки должны быть надежно закреплены, а кабель должен быть проложен соответствующим образом, исключая натяжение и отсоединение кабеля от соединительных клемм.

- Неправильные соединения или отсутствие контакта могут привести к чрезмерному выделению тепла или пожару

Проверьте используемый хладагент. Ознакомьтесь с информацией на бирке изделия.

- Использование несоответствующего хладагента может препятствовать нормальной работе изделия.

Не размещайте электрообогреватель или другое нагревательное оборудование рядом со шнуром питания.

- Присутствует риск возгорания и поражения электрическим током

Не используйте изделие в герметизированном пространстве в течение продолжительного времени. Регулярно проветривайте помещение

- Возможна нехватка кислорода, и как результат, может быть нанесен вред здоровью.

Если в помещении работает электроплита, нагревательный элемент и т.д., время от времени проветривайте помещение во время эксплуатации изделия

- Возможна нехватка кислорода и как результат может быть нанесен вред здоровью

Следите за тем, чтобы никто, особенно дети, не наступал или не падал на наружный блок

- Это может привести к травме и повреждению изделия

**НЕ ВКЛЮЧАЙТЕ/ВЫКЛЮЧАЙТЕ** изделие извлечением/введением вилки в розетку сети питания

- Присутствует риск возникновения пожара или поражения электрическим током

Соблюдая меры предосторожности, удалите все упаковочные материалы, такие как винты, гвозди, крепежные конструкции, сломанные предметы и т.д. После окончания монтажа упаковочные пластиковые мешки должны быть выброшены

- Нецелевое использование упаковочных материалов детьми может привести к травме

Не используйте поврежденные сетевой шнур, вилку или не смонтированную розетку.

- Кроме того это может привести к пожару или поражению электрическим током

Не допускайте попадания воды на электрические элементы. Не устанавливайте изделие рядом с источниками влаги

- Присутствует риск возгорания, выхода из строя изделия, или поражения электрическим током

Не открывайте переднюю решетку изделия во время эксплуатации (Не прикасайтесь к электростатическому фильтру, если изделие им оснащено)

- Присутствует риск физической травмы, поражения электрическим током или повреждения изделия

Во время проведения чистки или ремонта изделия отключите питание и извлеките сетевой шнур из розетки.

- Присутствует риск поражения электрическим током

Следите за тем, чтобы кабель питания не был извлечен или поврежден во время эксплуатации изделия

- Присутствует риск возгорания или поражения электрическим током

Проверьте, чтобы вилка сетевого шнура не была грязной, или неисправной, и только после этого вставляйте ее в розетку сети питания.

- Использование грязной или неисправной вилки может привести к поражению электрическим током или пожару

Не трогайте, не эксплуатируйте и не ремонтируйте изделие влажными руками. При извлечении шнура питания из сети рукой держитесь за вилку, а не за шнур

- Присутствует риск поражения электрическим током или возгорания

Не храните, не используйте и не допускайте нахождения горючих газов и легковоспламеняющихся материалов рядом с изделием

- Присутствует риск возгорания

Если во время эксплуатации изделия слышны необычные звуки, чувствуется запах гари или появился дым, немедленно отключите автоматический выключатель или извлеките из розетки шнур питания

- Присутствует риск поражения электрическим током или возгорания

Если эксплуатация изделия не планируется в течение продолжительного времени, извлеките сетевой шнур из розетки или отключите автоматический выключатель

- Присутствует риск повреждения изделия или сбоев в его работе

**НИЧЕГО** не ставьте на кабель питания

- Присутствует риск возгорания или поражения электрическим током

В случае утечки горючих газов, отключите источник газа и, перед тем как включить изделие, проветрите помещение

- Присутствует риск взрыва или возгорания



## ОСТОРОЖНО

Поднимать или переносить изделие должны два или более человек.

- Избегайте травм

Не устанавливайте изделие в тех местах, где оно будет подвергаться непосредственному воздействию ветра с моря (брызгам соленой воды)

- Это может привести к коррозии изделия

Установите дренажный шланг для тщательного удаления водяного конденсата

- Неправильное соединение может привести к утечке воды

Монтаж изделия следует производить по уровню

- С целью предотвращения вибрации или шума

Не монтируйте изделие в тех местах, где шум или горячий воздух от наружного блока может нанести ущерб окружающей среде или беспокоить окружающих

- Это может вызвать проблемы с соседями, ведущие к судебным разбирательствам

После монтажа или ремонта изделия всегда проверяйте изделие на отсутствие утечек газа (хладагента)

- Недостаток хладагента может привести к выходу изделия из строя

**Не используйте изделие в специальных целях, например, для хранения продуктов питания, произведений искусства и т.д. Данный кондиционер предназначен для бытового применения. Он не является целевой системой охлаждения.**

- Присутствует риск повреждения изделия или нанесения ущерба имуществу

**При снятии воздушного фильтра не прикасайтесь к металлическим частям изделия.**

- Присутствует риск получения травмы

**Во время работы изделия не вставляйте пальцы или посторонние предметы в отверстия подачи или забора воздуха.**

- В корпусе изделия присутствуют острые и подвижные детали которые могут привести к травме.

**Воздействие хладагента может привести к обморожению.**

- Образующийся внутри изделия конденсат может вылиться наружу.

**Демонтаж изделия, работа с хладагентом и частями оборудования должны выполняться в соответствии с местными и национальными стандартами**

**При попадании жидкости из элемента питания на кожу или одежду, тщательно промойте их чистой водой. Не пользуйтесь пультом дистанционного управления в случае утечки электролита из элементов питания.**

- Химические вещества содержащиеся в элементах питания могут вызвать ожоги или нанести ущерб здоровью

**Не пейте воду, выделяемую изделием.**

- Это не гигиенично и может нанести серьезный ущерб здоровью

**Не блокируйте отверстия подачи и забора воздуха.**

- Это может вызвать неисправность изделия.

**Не наступайте на изделие и не кладите предметы сверху на изделие (наружный блок).**

- Присутствует риск получения травмы или повреждения изделия

**Будьте осторожны при распаковке и монтаже изделия.**

- Контакт с острыми кромками может привести к травме

**Не смешивайте с хладагентом воздух или газ, который не предназначен для использования в изделии**

- При попадании воздуха в систему охлаждения возникает чрезмерно высокое давление которое может нанести травму или привести к выходу оборудования из строя

**Для замены элементов питания в пульте дистанционного управления используйте элементы питания того же типа. Не устанавливайте новые элементы питания вместе со старыми, не устанавливайте элементы питания разных типов.**

- Присутствует риск возгорания или поломки изделия. Не эксплуатируйте кондиционер

**Не эксплуатируйте кондиционер в течение продолжительного времени, в условиях высокой влажности воздуха или при открытых дверях или окнах.**

- Влага может конденсироваться и негативно воздействовать на материалы мебели

**При чистке, техническом обслуживании или ремонте изделия на высоте используйте прочную подставку или лестницу.**

- Будьте осторожны и избегайте травм

**Для чистки используйте мягкую ткань. Не используйте агрессивные моющие средства, растворители, направленные струи воды и т.д.**

- Присутствует риск возникновения пожара, поражения электрическим током, или повреждения пластмассовых частей изделия.

**После чистки надежно зафиксируйте фильтр в корпусе изделия. Производите чистку фильтра каждые две недели или чаще, если это необходимо.**

- Загрязненный фильтр снижает эффективность работы изделия

**Если во время эксплуатации изделия обнаружится утечка хладагента, избегайте контакта с ним.**

- Попадание жидкого хладагента на тело может привести к обморожению

**В случае утечки хладагента во время монтажа немедленно проветрите помещение.**

- В противном случае это может повредить вашему здоровью

**Не перезаряжайте и не разбирайте элементы питания. Не утилизируйте батареи путем их сжигания.**

- Элементы питания могут загореться или взорваться

**Не допускайте воздействия потока холодного или горячего воздуха на кожу, не подвергайте такому воздействию также детей или растения**

- Это может причинить вред здоровью

**Если вы проглотили жидкость из элемента питания, почистите зубы и обратитесь к врачу. Не используйте элемент питания, если в нем произошла утечка.**

- Химические вещества, содержащиеся в элементах питания могут вызвать ожоги и являются опасными для здоровья.

# Электробезопасность

## **⚠ ПРЕДУПРЕЖДЕНИЕ**

- Изделие должно быть заземлено надлежащим образом. Для снижения риска поражения электрическим током, необходимо всегда подключать изделие к заземленной розетке.
- Не отрезайте и не удаляйте штырь заземления из сетевой вилки.
- Крепление клеммы заземления адаптера к винту настенной розетки заземляет изделие только в том случае, если винт является металлическим и неизолированным, а настенная розетка заземлена через проводку дома.
- В случае возникновения сомнений по поводу надежности заземления кондиционера, следует обратиться за помощью к квалифицированному электрику для проверки настенной розетки и питающей сети.

## **Временное использование адаптера**

Мы настоятельно рекомендуем не использовать адаптеры в связи с потенциальной опасностью нанесения травмы пользователю.

Для временных подключений используйте только оригинальные адаптеры, которые можно приобрести в местных магазинах электротоваров.

С целью соблюдения полярности, совместите широкий паз в адаптере с широким пазом розетки. Чтобы не повредить клемму заземления отключайте сетевой шнур от адаптера одной рукой.

Не извлекайте сетевой шнур из розетки слишком часто, так как это может привести к повреждению клеммы заземления.

## **⚠ ПРЕДУПРЕЖДЕНИЕ**

- При подключении изделия никогда не пользуйтесь неисправным адаптером.

## **Временное использование удлинительного шнура**

Мы настоятельно рекомендуем не использовать удлинительные шнуры в связи с потенциальной опасностью нанесения травмы пользователю.

## **⚠ ПРЕДУПРЕЖДЕНИЕ**

Изделие следует устанавливать в соответствии с национальными стандартами подключения электрического оборудования. Настоящее руководство также содержит описание технических характеристик изделия.

## **Символы, используемые в настоящем руководстве**



Данный символ предупреждает о риске поражения электрическим током.



Данный символ предупреждает об опасностях, которые могут причинить ущерб кондиционеру.

## **ПРИМЕЧАНИЕ**

Данный символ указывает на конкретные примечания.



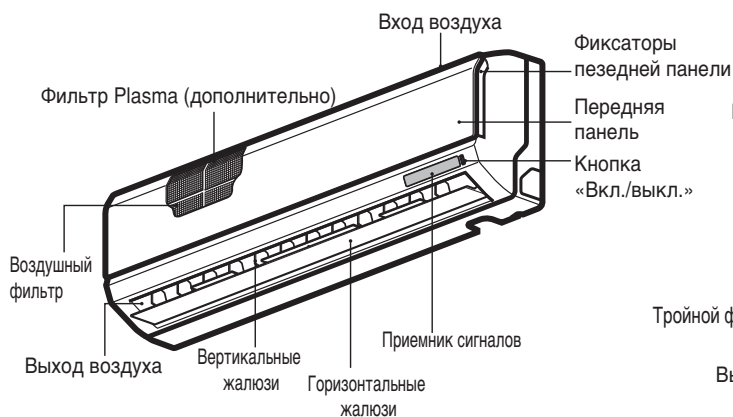
# Общая информация об изделии

В данном разделе представлена краткая информация о внутреннем и наружном блоках. Внимательно изучите информацию, которая характеризует ваш тип внутреннего блока.

## Внутренние блоки

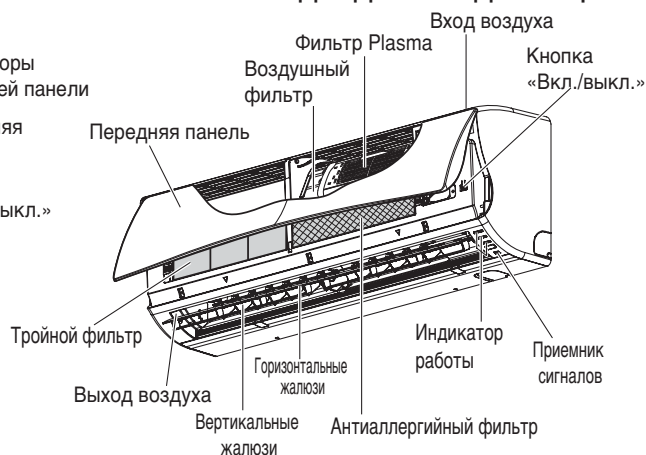
### Стандартный настенный тип

Панель светодиодных индикаторов



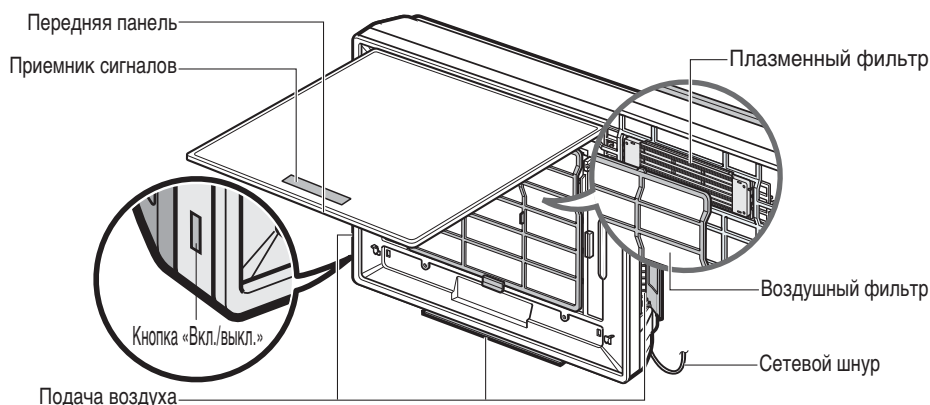
### «Умный» тип

Панель светодиодных индикаторов



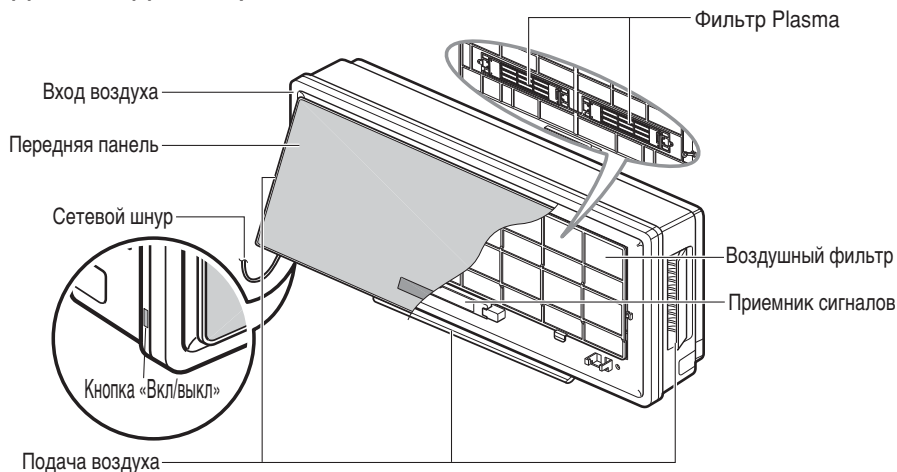
### Внутренний блок серии Art Cool

Панель светодиодных индикаторов



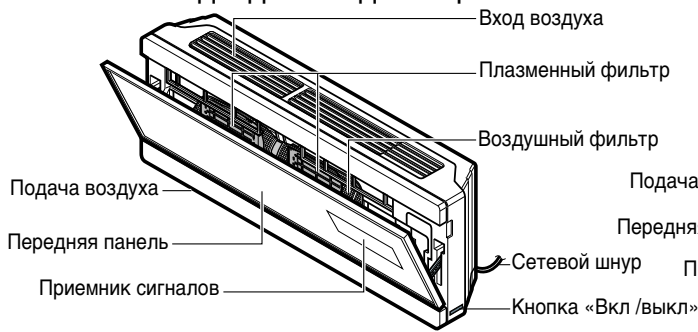
### Внутренний блок серии Art Cool Wide

Панель светодиодных индикаторов



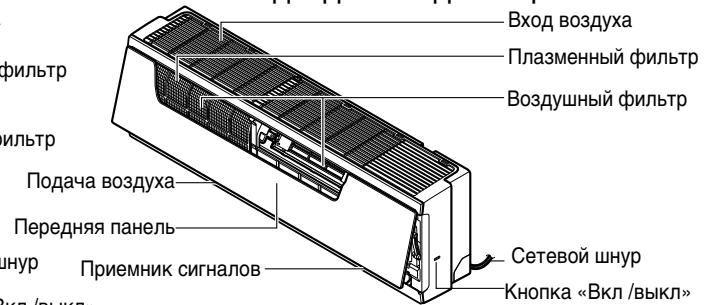
### Внутренний блок серии Art Cool Deluxe(Система 1)

Панель светодиодных индикаторов



### Внутренний блок серии Art Cool Deluxe(Система 2)

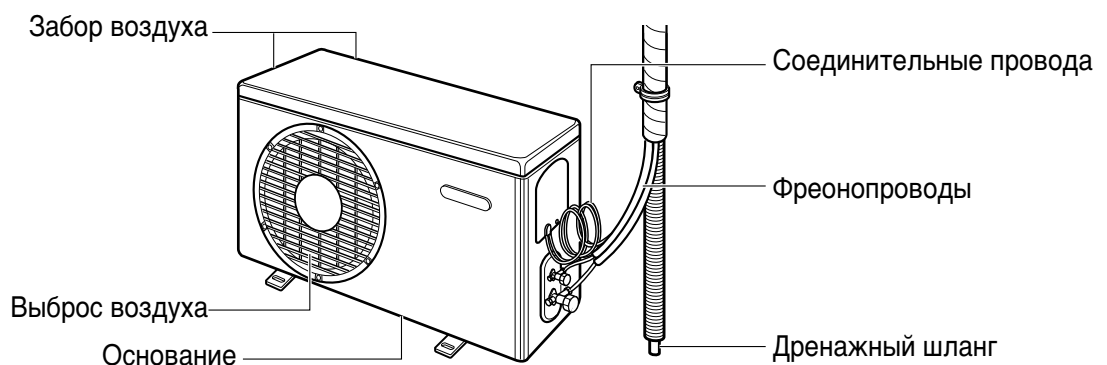
Панель светодиодных индикаторов



## Световые индикаторы режимов работы

- Охлаждение: 'Охлаждения лампы' загорается во время операции охлаждения.
- Отопление: 'Лампы Отопление' загорается во время операции охлаждения.
- Плазменные: 'Плазменная лампа' загорается во время операции "Плазменная очистка."
- \* В ходе операции циркуляции воздуха, 'фонари охлаждения' индикатор.
- \* Хотя плазменной очистки работает с операцией циркуляции воздуха, 'охлаждения лампы' и 'Plasma' горит в то же время.
- \* Premium тип не имеет 'Плазменная' лампа.

## Наружный блок

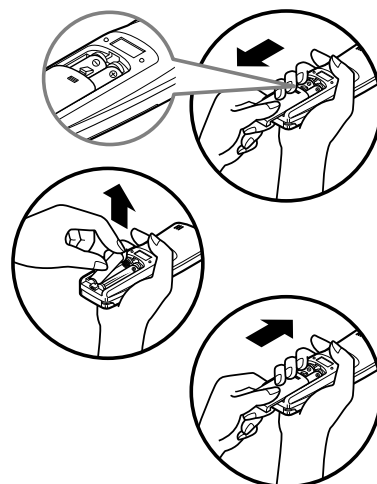




# Инструкция по эксплуатации

## Установка элементов питания

1. Снимите крышку отсека для элементов питания, выдвинув ее в направлении стрелки.
2. Вставьте элементы питания, соблюдая полярность (+) и (-).
3. Установите крышку на место.

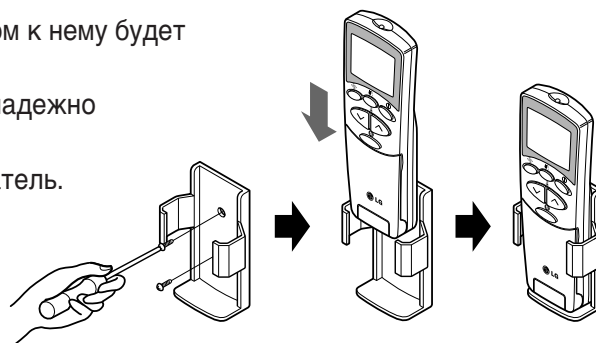


### ПРИМЕЧАНИЕ

1. При эксплуатации изделия и замене элементов питания всегда используйте элементы питания одного типа.
2. Если планируется не использовать систему в течение продолжительного времени, извлеките элементы питания, чтобы продлить срок их эксплуатации.
3. Если дисплей на пульте дистанционного управления начинает тускнеть, замените оба элемента питания.
4. В пульте используются две батарейки типа AAA (1.5 вольта).

## Работа с пультом дистанционного управления

1. Для пульта ДУ рекомендуется найти место, в котором к нему будет обеспечен безопасный и удобный доступ.
2. Винтами, поставляемыми в комплекте с изделием, надежно закрепите держатель пульта на стене.
3. Вставьте пульт дистанционного управления в держатель.

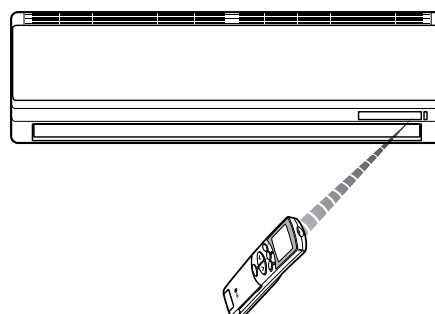


### ПРИМЕЧАНИЕ

1. Не подвергайте пульт дистанционного управления воздействию прямого солнечного света.
2. Передатчик и приемник сигнала должны быть всегда чистыми, что обеспечит качественную связь между ними. Используйте мягкую ткань для их чистки.
3. В случае если управлением другим оборудованием также осуществляется при помощи пульта дистанционного управления, разместите его в другом месте или обратитесь за консультацией к специалисту по обслуживанию.

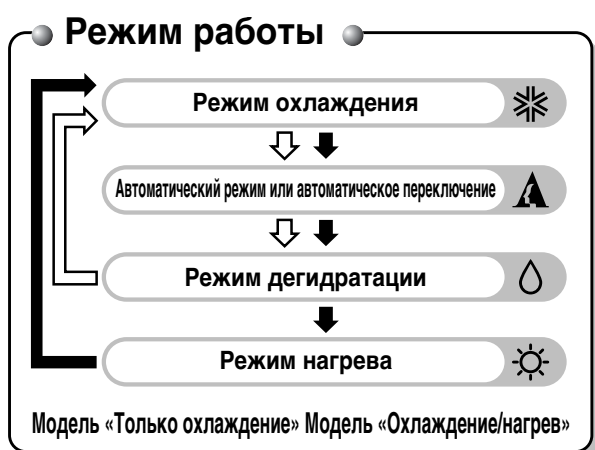
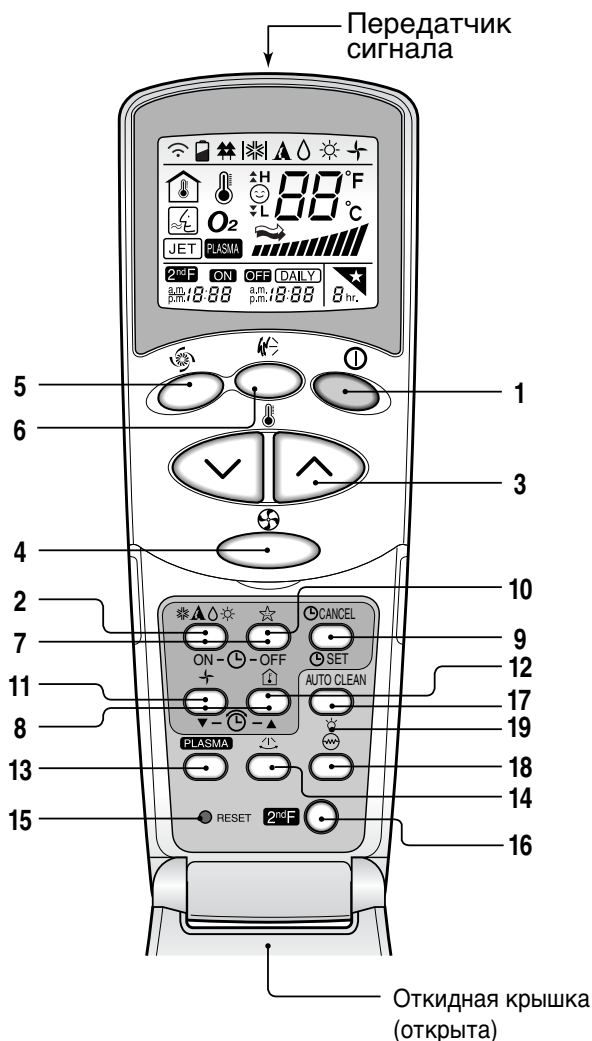
## Способ эксплуатации

1. Приемник сигнала находится внутри изделия.
2. Для управления изделием наведите на него пульт управления. Между пультом управления и изделием не должно быть посторонних предметов.



## Беспроводной пульт дистанционного управления

Органы управления выглядят следующим образом:

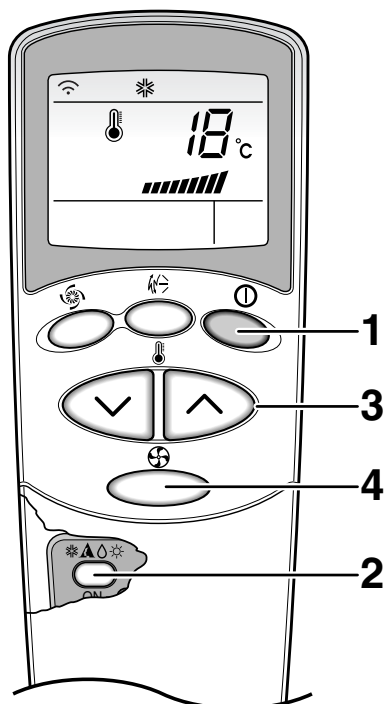


### ПРИМЕЧАНИЕ

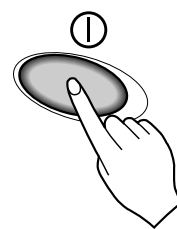
Для использования функций, указанных синим цветом в нижней части кнопок, сначала нажмите кнопку 2 F, а затем кнопку выбранной функции.

- 1. КНОПКА ВКЛЮЧЕНИЯ/ВЫКЛЮЧЕНИЯ**  
Используется для выключения и включения изделия
- 2. КНОПКА ВЫБОРА РЕЖИМА РАБОТЫ**  
Используется для выбора режима работы
- 3. КНОПКА УСТАНОВКИ ТЕМПЕРАТУРЫ В ПОМЕЩЕНИИ**  
Используются для выбора температуры в помещении
- 4. КНОПКА ВЫБОРА СКОРОСТИ ВРАЩЕНИЯ ВЕНТИЛЯТОРА**  
Используется для выбора одной из четырех скоростей вращения вентилятора низкой, средней, высокой и режима CHAOS
- 5. КНОПКА РЕЖИМА БЫСТРОГО ОХЛАЖДЕНИЯ/НАГРЕВА**  
Используется для включения или выключения режима быстрого охлаждения.  
Устанавливает очень высокую скорость вращения вентилятора в режиме охлаждения/нагрева)
- 6. КНОПКА ВЫБОРА РЕЖИМА CHAOS SWING**  
Используется для остановки и включения движения вертикальных жалюзи и установки желаемого направления потока воздуха вверх/вниз
- 7. КНОПКА ВКЛЮЧЕНИЯ/ВЫКЛЮЧЕНИЯ ТАЙМЕРА**  
Используется для установки времени начала и окончания работы
- 8. КНОПКА УСТАНОВКИ ВРЕМЕНИ**  
Используются для установки времени.
- 9. КНОПКА АКТИВАЦИИ ТАЙМЕРА**  
Используется для установки и отмены работы таймера
- 10. КНОПКА УСТАНОВКИ РЕЖИМА СНА**  
Используется для установки автоматической работы в режиме сна
- 11. КНОПКА УСТАНОВКИ РЕЖИМА ВЕНТИЛЯЦИИ**  
Используется для обеспечения циркуляции воздуха в помещении без охлаждения или нагрева КНОПКА АКТИВАЦИИ ЭНЕРГОСБЕРЕГАЮЩЕГО РЕЖИМА РАБОТЫ (ОПЦИЯ) Для моделей с инверторным приводом компрессора
- 12. КНОПКА ИНДИКАЦИИ ТЕМПЕРАТУРЫ В ПОМЕЩЕНИИ**  
Используется для отображения температуры в помещении
- 13. КНОПКА PLASMA(ОПЦИЯ)**  
Служит для включения или выключения функции плазменной очистки или функции плазменной очистки с выработкой ионов.
- 14. КНОПКА УПРАВЛЕНИЯ ГОРИЗОНТАЛЬНЫМ ПОТОКОМ ВОЗДУХА (ОПЦИЯ)**  
Используется для установки желаемого направления горизонтального потока воздуха
- 15. КНОПКА СБРОСА ПАРАМЕТРОВ**  
Используется для сброса значений времени.
- 16. КНОПКА ПЕРЕКЛЮЧЕНИЯ КЛАВИАТУРЫ (2F)**  
Используется перед выбором режимов, указанных синим цветом в нижней части кнопок
- 17. КНОПКА АКТИВАЦИИ РЕЖИМА АВТОМАТИЧЕСКОЙ ОЧИСТКИ (ОПЦИЯ)**  
Используется для установки режима самоочистки В некоторых моделях эта кнопка имеет вторую функцию управления свечением светового индикатора
- 18. КНОПКА УПРАВЛЕНИЯ РАБОТОЙ НАГРЕВАТЕЛЯ (ОПЦИЯ)**  
(Предусмотрена не во всех моделях)
- 19. Кнопка яркости ЖК-дисплея/светодиода (дополнительно)**  
Используется для регулирования яркости ЖК-дисплея/светодиода.

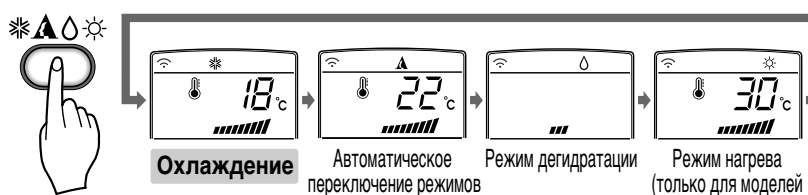
## Режим работы



- 1** Включите изделие нажатием КНОПКИ ВКЛЮЧЕНИЯ/ВЫКЛЮЧЕНИЯ. Изделие подаст звуковой сигнал.



- 2** Откройте крышку пульта дистанционного управления и нажмите кнопку выбора режима работы. При каждом нажатии кнопки индикаторы режимов работы выводятся на дисплей в указанном ниже порядке

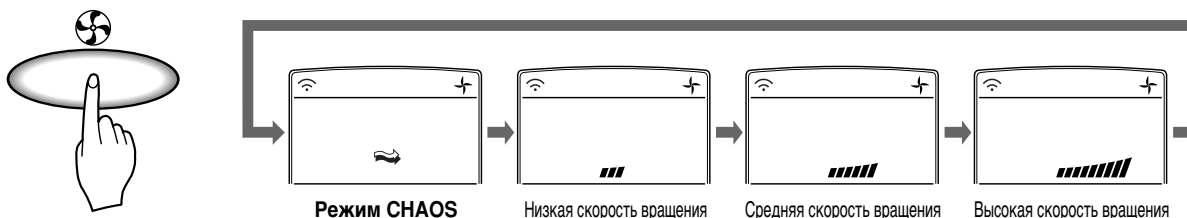


Работа в автоматическом режиме (Для моделей только с режимом охлаждения)  
Автоматическое переключение (модель «Охлаждение/Нагрев»)

- 3** При охлаждении или нагреве воздуха, установите желаемую температуру для помещения нажатием КНОПОК РЕГУЛИРОВАНИЯ ТЕМПЕРАТУРЫ В ПОМЕЩЕНИИ. При охлаждении температура может быть установлена в диапазоне 18°C ~ 30°C, а при нагреве – в диапазоне 16°C ~ 30°C

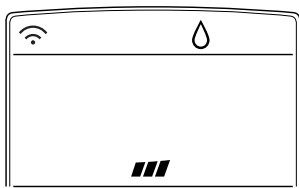


- 4** Установите скорость вращения вентилятора при помощи пульта дистанционного управления. Скорость вентилятора выбирается из четырех скоростей низкой, средней, высокой и режима CHAOS, нажатием КНОПКИ ВЫБОРА СКОРОСТИ ВРАЩЕНИЯ ВЕНТИЛЯТОРА ВНУТРЕННЕГО БЛОКА. При каждом нажатии кнопки режим вращения вентилятора меняется

**Естественный воздушный поток, обеспечиваемый алгоритмом CHAOS**

- Для получения эффекта свежего бриза нажмите КНОПКУ ВЫБОРА СКОРОСТИ ВРАЩЕНИЯ ВЕНТИЛЯТОРА ВНУТРЕННЕГО БЛОКА и выберите режим CHAOS. В данном режиме воздушный поток напоминает легкий ветер, что обеспечивается автоматическим изменением скорости благодаря алгоритму движения подающих жалюзи CHAOS

## Режим дегидратации



Режим дегидратации



### Во время работы в режиме «Дегидратация»

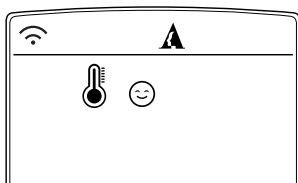
□ При выборе режима дегидратации с помощью КНОПКИ ВЫБОРА РЕЖИМА РАБОТЫ изделие начинает работать в режиме снижения уровня влажности в подаваемом воздухе. Изделие автоматически выставляет температуру в помещении и объем потока воздуха на оптимальном уровне, обеспечивающем снижение влажности в помещении с учетом текущей температуры.

Однако в данном случае значение температуры не отображается на дисплее пульта дистанционного управления; данный режим не позволяет регулировать температуру в помещении.

□ При работе в режиме дегидратации, расход воздуха автоматически устанавливается в соответствии с алгоритмом оптимизации, реагирующим на температуру в помещении, поэтому условия в помещении остаются здоровыми и комфортными даже при повышенной относительной влажности.

Для работы в режиме дегидратации выполните шаги 1, 2 и 4 (см. раздел «Режим работы»)

## Работа в автоматическом режиме (Для моделей «Только охлаждение»)



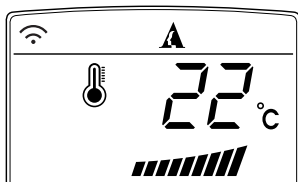
Работа в автоматическом режиме

При работе в данном режиме действительные настройки температуры и скорость вентилятора устанавливаются автоматически электронным управляющим контроллером с учетом температуры воздуха в помещении. Если вы чувствуете, что в помещении жарко или холодно, охладите или нагрейте воздух в помещении нажатием соответствующей кнопки регулирования температуры воздуха.

**ПРИМЕЧАНИЕ:** В данном режиме работы установленное значение температуры и скорость вращения вентилятора внутреннего блока не регулируются. Однако в этом режиме можно использовать функцию Chaos. Если система работает не так, как требуется, выберите другой режим вручную.

Для работы в автоматическом режиме выполните шаги 1 и 2 (см. раздел «Режим работы»).

## Работа с автоматическим переключением режимов (модель «Охлаждение/Нагрев»)

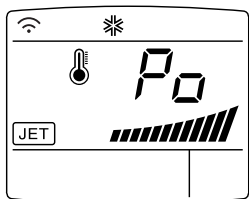


Автоматическое переключение

В автоматическом режиме кондиционер фактически использует только функции нагрева и охлаждения воздуха. Однако при работе в данном режиме контроллер изменяет режим работы автоматически для поддержания температуры в пределах  $\pm 2^{\circ}\text{C}$  по отношению к установленной температуре.

Для работы в данном режиме выполните шаги 1, 2, 3 и 4 (см. раздел «Режим работы»).

## Работа в режиме быстрого охлаждения/нагрева



Функция быстрого охлаждения может использоваться для быстрого охлаждения воздуха в помещении в жаркое летнее время. При включении данной функции, кондиционер работает в режиме охлаждения с очень высокой скоростью вращения вентилятора, для быстрого и эффективного охлаждения температура задается автоматически на 18°C в течение 30 минут. Аналогичным образом при помощи функции быстрого нагрева (которая имеется в моделях «Охлаждение/Нагрев») воздух в помещении быстро нагревается при очень высокой скорости вращения вентилятора и температур устанавливается автоматически 30°C в течение 60 минут

Данный режим активируется нажатием КНОПКИ БЫСТРОГО ОХЛАЖДЕНИЯ

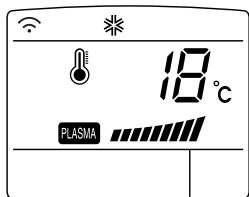
Для перехода из режима быстрого охлаждения в режим охлаждения с высокой скоростью вращения вентилятора нажмите КНОПКУ БЫСТРОГО ОХЛАЖДЕНИЯ или КНОПКУ ВЫБОРА СКОРОСТИ ВРАЩЕНИЯ ВЕНТИЛЯТОРА ВНУТРЕННЕГО БЛОКА или повторно КНОПКУ РЕГУЛИРОВАНИЯ ТЕМПЕРАТУРЫ В ПОМЕЩЕНИИ.



### ПРИМЕЧАНИЕ

- Функция быстрого охлаждения не может быть активирована во время нагрева и в режиме автоматического переключения
- При эксплуатации инверторных моделей, моделей Art Cool и Art Cool Wide (кроме Deluxe) функция быстрого нагрева активируется путем нажатия КНОПКИ БЫСТРОГО ОХЛАЖДЕНИЯ при работе в режиме нагрева.
- В моделях Art Cool и Art Cool Wide в режиме быстрого охлаждения/нагрева боковые подающие жалюзи закрываются для обеспечения быстрого охлаждения и нагрева.

## Очистка плазмы NEO или работа плазмы NEO + ионов (дополнительно)



Фильтр Plasma является технологией, разработанной LG для удаления микроскопических загрязняющих веществ из поступающего воздуха путем создания плазмы из высокозаряженных электронов. Эта плазма-система уничтожает и полностью разрушает загрязняющие вещества и обеспечивает чистый и стерильный воздух.

Ионизатор образует ионы, полезные для здоровья.

Наличие ионов стабилизирует психологическое состояние человека и благоприятно сказывается на дыхании.

Функция плазменной очистки и выработки ионов включается нажатием кнопки PLASMA пульта дистанционного управления. Повторным нажатием этой кнопки операция прекращается.

PLASMA



### ПРИМЕЧАНИЕ

Данная функция может использоваться в любом режиме; при работе фильтра PLASMA вентилятор может работать на любой скорости.

## Функция Самоочистки (дополнительно)

- Во время работы функции самоочистки обеспечивается удаление влаги, оставшейся во внутренних блоках после работы в режиме охлаждения или дегидратации.

### САМООЧИСТКА



1. Чтобы активировать данную функцию нажмите КНОПКУ AUTO CLEAN (САМООЧИСТКА)
2. После этого, всякий раз при отключении изделия вентилятор внутреннего блока продолжает работать еще около 30 минут в режиме вентилирования, удаляя влагу из внутренних полостей блока, при этом вертикальные жалюзи закрыты
3. В этом случае удаляются все остатки влаги и происходит очистка внутренних полостей изделия.
4. При повторном нажатии КНОПКИ AUTO CLEAN (САМООЧИСТКА) во время работы изделия происходит деактивация данной функции.

### ПРИМЕЧАНИЕ

- Во время режима самоочистки могут использоваться только КНОПКА ВКЛЮЧЕНИЯ/ВЫКЛЮЧЕНИЯ, КНОПКА PLASMA И КНОПКА AUTO CLEAN (САМООЧИСТКА).



## Энергосберегающий режим охлаждения (дополнительно)

Энергосберегающий режим охлаждения обеспечивает экономию электроэнергии и обеспечивает эффективную работу изделия в режимах охлаждения и дегидратации. При этом происходит процесс адаптации организма к температуре с течением времени, а также возможность автоматической установки требуемой температуры воздуха в помещении



1. Включите изделие нажатием КНОПКИ ВКЛЮЧЕНИЕ/ВЫКЛЮЧЕНИЕ
2. Откройте крышку на пульте дистанционного управления. Выберите режим охлаждения или режим дегидратации.
3. Нажмите КНОПКУ ЭНЕРГОСБЕРЕГАЮЩЕГО РЕЖИМА ОХЛАЖДЕНИЯ
4. Чтобы отменить энергосберегающий режим охлаждения повторно нажмите КНОПКУ ЭНЕРГОСБЕРЕГАЮЩЕГО РЕЖИМА ОХЛАЖДЕНИЯ, изделие возобновит работу в предыдущем режиме (охлаждения или дегидратации)

## Яркость дисплея (дополнительно)

Яркость дисплея можно регулировать с помощью пульта дистанционного управления.

Нажмите кнопку старт/стоп.

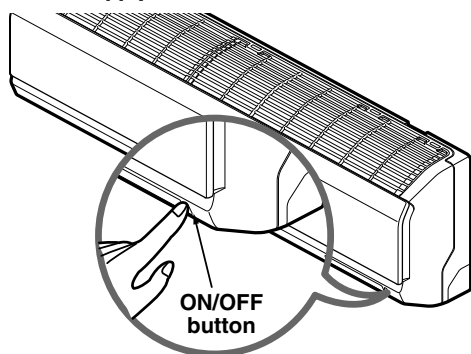
Откройте крышку на пульте дистанционного управления, нажмите кнопку 2ndF и затем кнопку настройки яркости дисплея.

Дисплей станет темным. Нажмите кнопку еще раз для регулировки яркости.

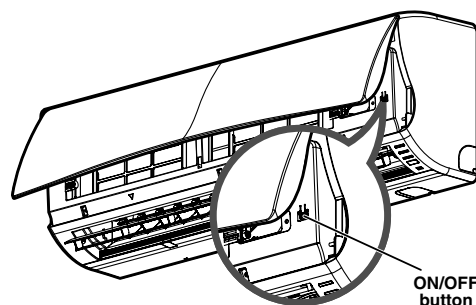
## Принудительный Режим

Этот режим применяется, когда пользоваться пультом дистанционного управления невозможно. Режим будет включен после нажатии кнопки Сеть (power). Чтобы отменить этот режим, нажмите эту кнопку еще раз.

Стандартный настенный тип



«Умный» тип



Режим работы	Охлаждающая модель	Реверсивная модель		
		Температура воздуха $\geq 24^{\circ}\text{C}$	$21^{\circ}\text{C} \leq$ Температура воздуха $< 24^{\circ}\text{C}$	Температура воздуха $< 21^{\circ}\text{C}$
Скорость вращения внутреннего вентилятора	Охлаждение	Охлаждение	Оптимальная влажность	Нагрев
Задаваемая температура	Высокая	Высокая	Высокая	Высокая
	$22^{\circ}\text{C}$	$22^{\circ}\text{C}$	$23^{\circ}\text{C}$	$24^{\circ}\text{C}$

## Тестирование

В режиме тестирования кондиционер работает в режиме охлаждения с максимальной скоростью вращения вентилятора независимо от температуры помещения в течении 18 минут, после чего сбрасывает установки.


Если во время тестирования кондиционер получает команду с пульта ДУ, он переходит в режим выполнения команд.

Если вы хотите использовать режим тестирования, Нажать и удерживать кнопку ON/OFF в течение 3~5 секунд, затем последует 1 сигнала (гудка).

чтобы отменить этот режим, нажмите эту кнопку еще раз.



## Режим сна

1. Если необходимо перевести изделие в энергосберегающий режим, например в ночное время, нажмите КНОПКУ АВТОМАТИЧЕСКОЙ АКТИВАЦИИ РЕЖИМА СНА 
2. Таймер программируется на периоды времени продолжительностью 1 час путем нажатия КНОПКИ АВТОМАТИЧЕСКОЙ АКТИВАЦИИ РЕЖИМА СНА от 1 до 7 раз. Количество задаваемых сеансов работы изделия в режиме сна может варьироваться от 1 до 7. Чтобы изменить период времени на 1 час, нажмите КНОПКУ АВТОМАТИЧЕСКОЙ АКТИВАЦИИ РЕЖИМА СНА, направив пульт дистанционного управления на кондиционер.
3. • (Для неинверторной модели)  
Убедитесь, что светодиодный индикатор режима ожидания горит. Для отмены режима ожидания нажмите кнопку SLEEP MODE AUTO (Автоматический режим ожидания) несколько раз, пока светодиодный индикатор не погаснет.  
• (Для инверторной модели)  
Убедитесь, что светодиодный индикатор таймера горит.  
Для отмены режима ожидания нажмите кнопку SLEEP MODE AUTO (Автоматический режим ожидания) несколько раз, пока светодиодный индикатор таймера не погаснет.


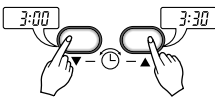

### ПРИМЕЧАНИЕ

- В режиме сна вентилятор внутреннего блока работает на низкой скорости в режиме охлаждения и на средней скорости в режиме нагрева, обеспечивая оптимальные условия для нормального сна
- В моделях Art Cool и Art Cool Wide (кроме Deluxe) нижние подающие жалюзи в ждущем режиме закрыты частично, обеспечивая комфортные условия для нормального сна.

### В режиме охлаждения или режиме дегидратации:

Установленная температура автоматически увеличивается дважды на 1°C в течение 30 последующих минут (2°C в течение 1 часа), обеспечивая условия для нормального сна. Таким образом, установится окончательная температура, которая будет поддерживаться на протяжении всего периода функционирования кондиционера в режиме сна.

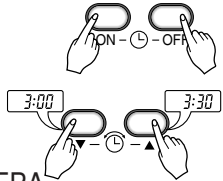
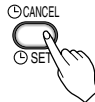
## Установка текущего времени

1. Текущее время может устанавливаться только при нажатии КНОПКИ RESET. После замены элементов питания необходимо нажать КНОПКУ RESET и установить время заново. Нажмите КНОПКУ ВКЛЮЧЕНИЕ/ВЫКЛЮЧЕНИЕ. 
2. Нажмите кнопку 2 F и убедитесь в том, что пиктограмма 2 F горит. **2<sup>nd</sup> F**
3. Выставьте время нажатием КНОПОК УСТАНОВКИ ВРЕМЕНИ нужное количество раз 
4. Нажмите КНОПКУ TIMER SET/CANCEL. 

### ПРИМЕЧАНИЕ

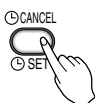
Проверьте установки индикатора времени AM (утро) и PM (вечер).

## Установка таймера

1. Убедитесь в правильности установки текущего времени на дисплее пульта дистанционного управления
2. Нажмите кнопку 2°F.
3. Нажмите КНОПКИ ON/OFF TIMER для включения или выключения таймера
4. Установите время нажатием КНОПОК УСТАНОВКИ ВРЕМЕНИ необходимое количество раз 
5. Для установки выбранного времени нажмите КНОПКИ УСТАНОВКИ ТАЙМЕРА, направив пульт дистанционного управления на приемник сигнала. 

### Для отмены установки таймера

Убедитесь в том, что пиктограмма 2°F не светится. **2<sup>nd</sup> F**

Нажмите КНОПКУ TIMER CANCEL, направив пульт дистанционного управления на приемник сигнала (Световой индикатор таймера на кондиционере и дисплее погаснет) 

### ПРИМЕЧАНИЕ

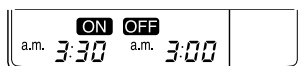
Выберите один из следующих четырех вариантов работы:



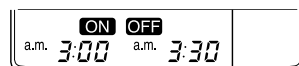
Задержка выключения таймера



Задержка включения таймера



Задержка выключения и  
включения таймера



Задержка включения и  
выключения таймера

## Регулировка направления вертикального/горизонтального потока воздуха (опция)

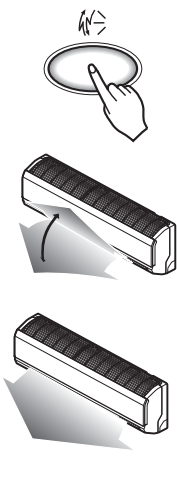
Воздушный поток вверх/вниз (вертикальный воздушный поток) может регулироваться при помощи пульта дистанционного управления

1. Включите изделие нажатием КНОПКИ ВКЛЮЧЕНИЯ/ВЫКЛЮЧЕНИЯ

2. Нажмите КНОПКУ CHAOS SWING.

3. Угол раскрытия горизонтальных жалюзи будет изменяться автоматически

4. Чтобы зафиксировать горизонтальные жалюзи под нужным углом, повторно нажмите кнопку



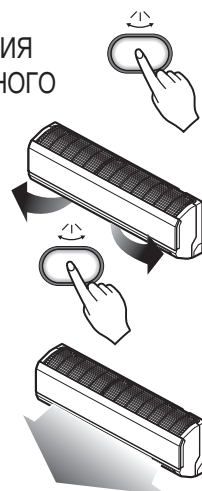
Воздушный поток влево/вправо (горизонтальный воздушный поток) может регулироваться при помощи пульта дистанционного управления

1. Включите изделие нажатием КНОПКИ ВКЛЮЧЕНИЕ/ВЫКЛЮЧЕНИЕ

2. Нажмите КНОПКУ НАПРАВЛЕНИЯ ГОРИЗОНТАЛЬНОГО ВОЗДУШНОГО ПОТОКА

3. Угол раскрытия вертикальных жалюзи будет изменяться автоматически

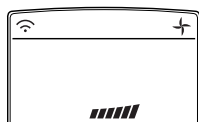
4. Чтобы зафиксировать вертикальные жалюзи под нужным углом, повторно нажмите кнопку



### ПРИМЕЧАНИЕ

- Нажатие КНОПКИ CHAOS SWING автоматически изменяет направление горизонтального потока воздуха благодаря алгоритму хаотического движения воздуха, равномерно распределяющей воздушные потоки в пределах помещения. Этот же алгоритм обеспечивает эффект легкого ветра, усиливающий ощущение комфорта на уровне кожных рецепторов.
- Изменение направления потоков воздуха вверх/вниз осуществляется с помощью пульта дистанционного управления. Регулировка угла жалюзи вертикального потока воздуха вручную может привести к повреждению механизма жалюзи. При отключении изделия, жалюзи подачи воздуха вверх/вниз закрываются.

## Режим циркуляции воздуха



При работе в данном режиме происходит циркуляция воздуха без его охлаждения или нагрева. Данный режим активируется нажатием КНОПКИ РЕЖИМ ВЕНТИЛЯЦИИ. Активировав режим вентиляции, пользователь может выбрать скорость циркуляции воздуха нажатием КНОПКИ ВЫБОРА СКОРОСТИ ВРАЩЕНИЯ ВЕНТИЛЯТОРА ВНУТРЕННЕГО БЛОКА



### ПРИМЕЧАНИЕ

В режиме CHAOS происходит экономия энергии и предотвращается переохлаждение В зависимости от температуры окружающего воздуха скорость вентилятора автоматически изменяется с высокой на низкую и наоборот

- В инверторных моделях, которые не имеют КНОПКИ РЕЖИМ ВЕНТИЛЯЦИИ, циркуляция воздуха осуществляется нажатием КНОПКИ PLASMA.

## Функция автоматического перезапуска

Данная функция является полезной в случае внезапного отключения электроэнергии. После возобновления питания, данная функция восстанавливает условия работы, которые были до отключения питания, и кондиционер продолжает работу с теми же настройками.

### ПРИМЕЧАНИЕ

Данная функция активируется на заводе, однако ее можно отключить путем нажатия и удержания в нажатом положении кнопки «Вкл /Выкл» в течение 6 секунд. Изделие подаст звуковой сигнал два раза и световой индикатор (2) мигнет 4 раза.

Для активации данной функции, повторно нажмите и удержите в нажатом положении данную кнопку в течение 6 секунд. Изделие подаст звуковой сигнал два раза и световой индикатор (1) мигнет 4 раза



# Техническое обслуживание и ремонт

## ▲ ОСТОРОЖНО

Перед выполнением любого вида технического обслуживания, отключите изделие от сети питания, выключите автоматический выключатель или извлеките сетевой шнур из розетки.

## Внутренний блок

Чистите изделие, используя мягкую сухую ткань. Не используйте отбеливатели и ли абразивные материалы

## ▲ ОСТОРОЖНО

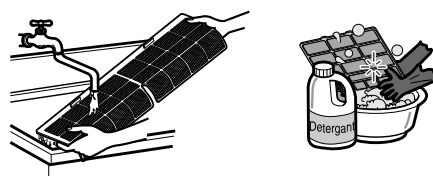
Никогда не используйте следующее:

- Воду, температура которой выше 40°C. Это может вызвать деформацию и изменение цвета элементов изделия
- Растворители и жесткие детергенты. Они могут вызвать повреждение поверхности корпуса кондиционера.



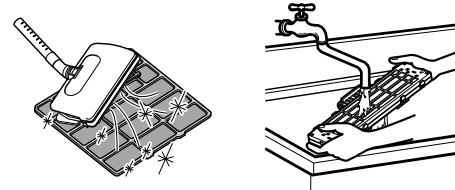
## Воздушные фильтры

Воздушные фильтры за передней панелью/решеткой должны проверяться и чиститься раз в две недели или чаще, если необходимо. Чтобы снять фильтры, см. пояснительные схемы для каждой модели. Чистите фильтры пылесосом или мойте теплой мыльной водой. Если грязь удаляется с трудом, смойте ее теплой водой с добавлением моющего средства. После мытья высушите фильтры в тени и установите их на место.



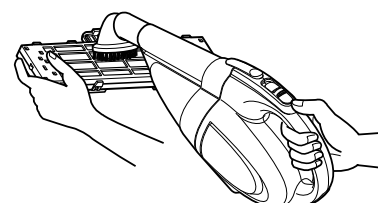
## Фильтры Plasma

Фильтры Plasma, которые располагаются за воздушными фильтрами, необходимо проверять и чистить раз в три месяца или чаще, если необходимо. Чистку фильтра осуществляйте с помощью пылесоса. Если фильтры загрязнены, помойте их водой, тщательно высушите в тени и установите на место.



## Дезодорирующие фильтры

Снимите дезодорирующие фильтры, которые расположены за воздушным фильтром, и выставьте их на солнце на 2 часа. Затем установите данные фильтры на место.

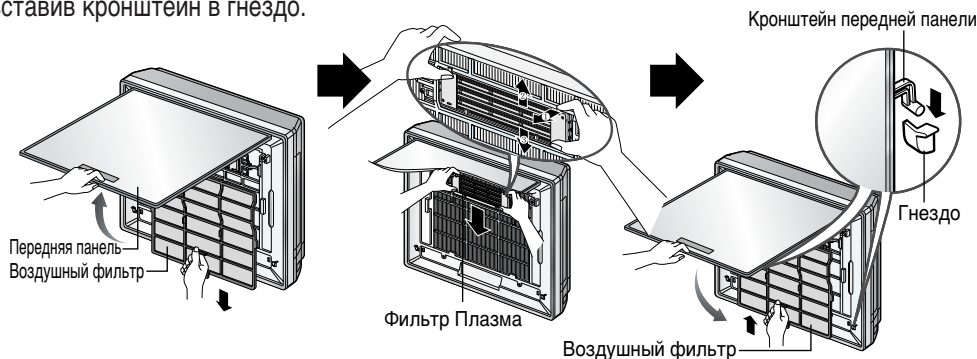


## Снятие фильтров, Антиаллергический и противовирусный фильтры (опционально)

### 1. Система настенного типа Art Cool

Подняв язычок фильтра, потяните вниз нижнюю часть решетки и медленно извлеките фильтр.

Снимите фильтр Plasma, как показано на рисунке. После чистки и полного высыхания, установите фильтр и решетку на место, вставив кронштейн в гнездо.



### 2. Настенная система Art Cool Wide

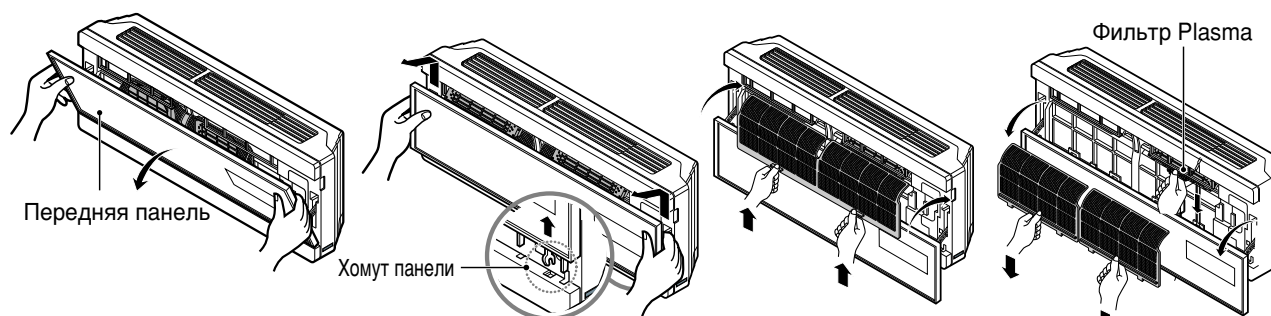
Порядок снятия фильтров является таким же, как и для модели Art Cool, показанной на рисунке выше.

## ▲ ОСТОРОЖНО

Не прикасайтесь к фильтру Plasma в течение 10 секунд после открытия передней решетки, так как это может привести к поражению электрическим током.

### 3. Модель Deluxe:(Система 1)

Откройте верхнюю часть панели и снимите ее, как показано на рисунке. Хомуты панели выходят из зацепления. Снимите воздушные фильтры. Затем извлеките фильтр Plasma.



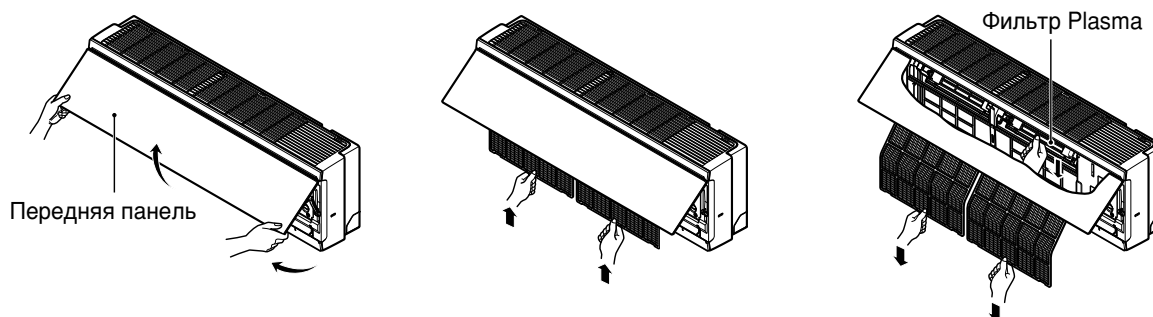
После чистки и тщательной сушки установите фильтры на место.

### 4. Модель Deluxe:(Система 2)

Откройте переднюю панель, как показано на рисунке.

Затем, извлеките фильтр, слегка потянув за язычок фильтра.

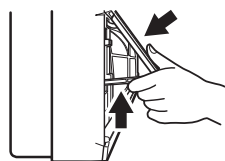
После снятия воздушного фильтра, снимите фильтр Plasma и дезодорирующий фильтр, слегка потянув их вперед.



### Использование передней панели

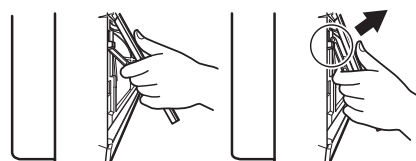
#### 1. Закрытие передней панели

Сдвиньте шарнир вперед и закройте переднюю панель.



#### 2. Перемещение передней панели

Поднимите шарнир вверх и закрепите его на крючок, затем сдвиньте переднюю панель вперед.

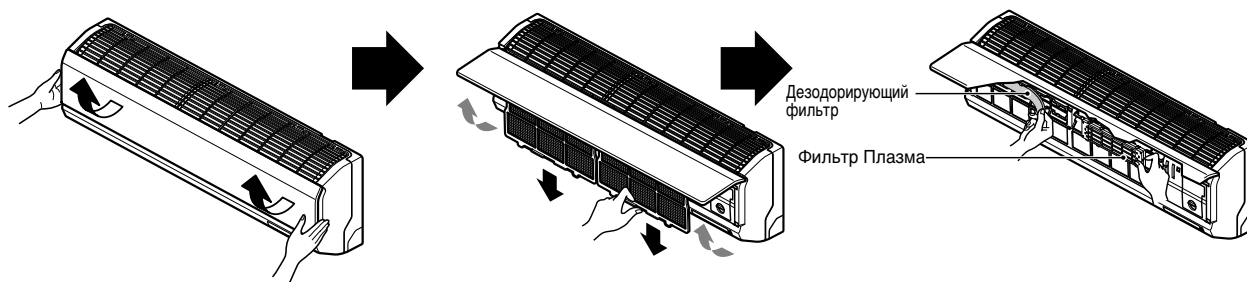


### 5. Стандартная настенная система: Ниже приведены два метода открывания передней панели в зависимости от типа кондиционера:

**Система 1 :** Откройте переднюю панель, как показано на рисунке.

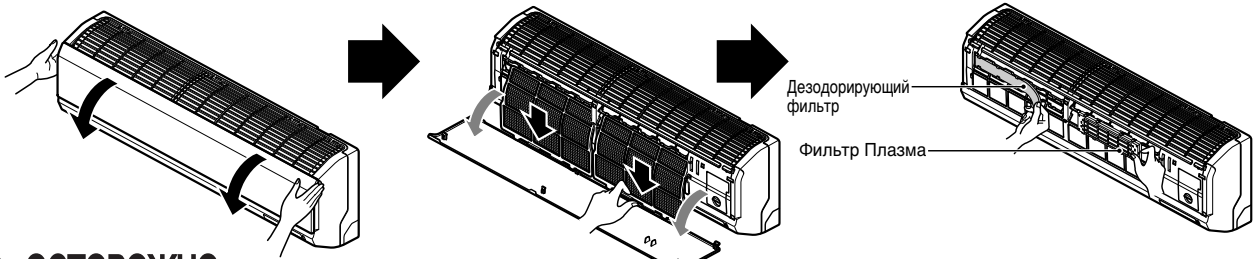
Затем, извлеките фильтр, слегка потянув за язычок фильтра.

После снятия воздушного фильтра, снимите фильтр Plasma и дезодорирующий фильтр, слегка потянув их вперед.





**Система 2 :** Потяните переднюю панель с обеих сторон как показано на рисунке. Затем потяните за петлю фильтра слегка вперед, чтобы извлечь фильтр. После извлечения воздушного фильтра извлеките пламенный и тройной дезодорирующий фильтры, слегка потянув вперед.



**▲ ОСТОРОЖНО**

Не прикасайтесь к фильтру Plasma в течение 10 секунд после открытия передней решетки, так как это может привести к поражению электрическим током.

**Наружный блок**

Необходимо регулярно проверять теплообменник и переднюю панели наружного блока. Если теплообменник и передняя панель забиваются грязью или сажой, их можно почистить паром с помощью профессиональной компании.

**ПРИМЕЧАНИЕ**

Грязный или забитый конденсатор снижает эффективность работы системы и приводит к увеличению эксплуатационных расходов

**Советы по эксплуатации**

**Не переохлаждайте помещение.**

Это вредно для здоровья и приводит к чрезмерному потреблению энергии.

**Держите жалюзи или шторы закрытыми**

При работе кондиционера не допускайте попадания в помещение прямого солнечного света

**Поддерживайте в помещении равномерную температуру.**

Отрегулируйте направление вертикального и горизонтального потока воздуха для обеспечения равномерной температуры в помещении

**Плотно закрывайте окна и двери.**

Для поддержания прохладного воздуха в помещении открывайте двери и окна как можно реже.

**Регулярно чистите воздушный фильтр.**

Забитые воздушные фильтры уменьшают интенсивность потока воздуха и снижают эффективность охлаждения и снижения влажности. Чистите их не реже одного раза в две недели

**Время от времени проветривайте помещение.**

В связи с тем, что окна в помещении преимущественно закрыты, необходимо время от времени открывать их и проветривать помещение

**Для эффективного и быстрого охлаждения используйте высокую скорость вращения вентилятора.**

При работе вентилятора на высокой скорости изделие обеспечивает номинальный уровень охлаждения.

**Функция самодиагностики**

Изделие имеет встроенную систему диагностики неисправностей. В случае неисправности термистора будет мигать светодиод (Ⓢ).

В таких случаях обращайтесь к специалисту по обслуживанию.

Индикатор неисправностей (Ⓢ).	Контрольные точки
<p>(Один раз)</p>	<ul style="list-style-type: none"> <li>• Датчик комнатной температуры разомкнут/закорочен</li> <li>• Датчик температуры трубы внутреннего блока разомкнут/закорочен</li> </ul>

**Советы по выявлению и устранению неисправностей. Экономьте время и деньги!**

**Сбои в работе кондиционера могут иметь место в следующих случаях:**

<i>Проблема</i>	<i>Возможные причины:</i>	<i>Ваши действия:</i>
Кондиционер не включается	■ Кондиционер не подключен к сети	• Убедитесь в том, что вилка сетевого шнура кондиционера полностью вставлена в розетку
	■ Перегорел предохранитель/отключен автоматический выключатель	• Замените предохранитель и включите автоматический выключатель
	■ Сбой питания	• При отключении электричества, переключите режим на OFF. Перед тем как включить кондиционер после возобновления питания, выдержите 3-минутную паузу, чтобы предотвратить отключение компрессора по причине перегрузки
	■ Высокое напряжение	• Если напряжение слишком высокое или низкое, автоматический выключатель деактивирует изделие
Кондиционер не охлаждает воздух до необходимого уровня	■ Поток воздуха ограничен	• Убедитесь, что шторы, жалюзи или мебель не блокируют переднюю панель кондиционера.
	■ Воздушный фильтр загрязнен	• Чистите фильтр не менее одного раза в две недели. Смотрите раздел «Уход и техническое обслуживание»
	■ Температура в помещении слишком высока	• Необходимо помнить, что при первом включении кондиционера, охлаждение воздуха в помещении может занять некоторое время
	■ Холодный воздух не удерживается в помещении	• Проверьте, не открыты ли окна и двери
	■ Проверьте настройки температуры	• Убедитесь в том, что они установлены правильно
	■ В помещении может находиться источник тепла.	• Проверьте и удалите источник тепла, или выключите его на время работы кондиционера

**Немедленно обращайтесь в сервисный центр в следующих ситуациях**

1. При возникновении чего-либо необычного: запаха гари, сильного шума.  
Немедленно остановите работу изделия и выключите автоматический выключатель. Не пытайтесь отремонтировать изделие самостоятельно или снова включать его в подобных ситуациях.
2. Сетевой шнур слишком горячий или поврежден.
3. Система самодиагностики выдает код неисправности.
4. Имеется утечка воды из внутреннего блока даже при низкой влажности.
5. Автоматический выключатель (предохранительный или заземления) работает со сбоями.

**С целью обеспечения хорошей работы изделия, пользователь должен выполнять его регулярную проверку и чистку. В особых ситуациях работа должна выполняться только специалистом по обслуживанию.**



