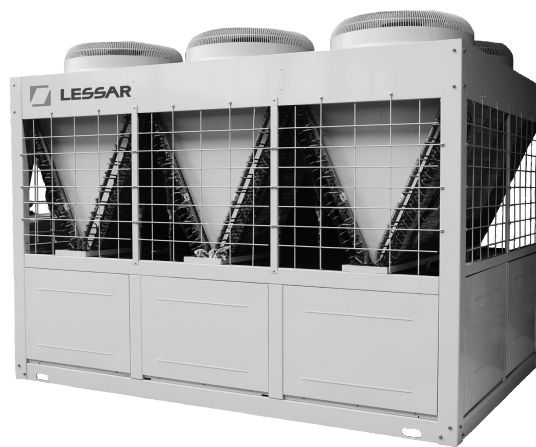


LESSAR

СИСТЕМЫ КОНДИЦИОНИРОВАНИЯ

с е р и я **PROF**



3.01- 03.11

модульные чиллеры Lessar

LUC-DH/FH

УКАЗАННЫЕ В НАСТОЯЩЕЙ ИНСТРУКЦИИ РАБОТЫ ПО УСТАНОВКЕ ОБОРУДОВАНИЯ ДОЛЖНЫ ВЫПОЛНЯТЬСЯ В СТРОГОМ СООТВЕТСТВИИ С ДЕЙСТВУЮЩИМИ ТРЕБОВАНИЯМИ СТРОИТЕЛЬНЫХ НОРМ И ПРАВИЛ, ТЕХНИЧЕСКИХ РЕГЛАМЕНТОВ И ИНЫХ НОРМАТИВНО-ТЕХНИЧЕСКИХ ДОКУМЕНТОВ. СОБЛЮДАЙТЕ МЕРЫ ПРЕДОСТОРОЖНОСТИ ЧТОБЫ ИЗБЕЖАТЬ ПОЛУЧЕНИЯ ТРАВМ И НАНЕСЕНИЯ УЩЕРБА ДРУГИМ ЛЮДЯМ И ИМУЩЕСТВУ.

СОДЕРЖАНИЕ

ГЛАВА 1 ОБЩИЕ СВЕДЕНИЯ	4
1. Маркировка модульных чиллеров.....	4
2. Внешний вид.....	4
3. Особенности.....	5
ГЛАВА 2 ТЕХНИЧЕСКАЯ ИНФОРМАЦИЯ	6
1. Спецификация.....	6
2. Гидравлическая схема модульного чиллера.....	12
3. Монтаж модульного чиллера.....	16
4. Монтаж контура хладоносителя.....	23
5. Установка реле протока.....	24
6. Подключение электропитания и сигнальной линии.....	25
ГЛАВА 3 СИСТЕМА УПРАВЛЕНИЯ	29
1. Электронная плата управления модулей 30/65 кВт.....	29
2. Электронная плата управления модулей 130 кВт.....	32
3. Электронная плата управления модулей 185 кВт.....	35
4. Коды неисправностей и защиты модулей.....	37
5. Проводной пульт управления LZ-MBPW1.....	39
5.1 Назначение проводного пульта управления.....	39
5.2 Параметры эксплуатации проводного пульта управления.....	39
5.3 Внешний вид и описание кнопок управления.....	40
5.4 Отображаемые параметры LCD дисплея.....	42
5.5 Управление работой модульного чиллера с пульта управления.....	43
5.6 Комплектность поставки пульта управления LZ-MBPW1.....	44
5.7 Монтаж проводного пульта управления LZ-MBPW1.....	44
5.8 Подключение пульта управления LZ-MBPW1 к чиллеру.....	45
6. Схема электрических соединений.....	47
7. Уровень шума.....	57
ГЛАВА 4 ПУСКОВАЯ НАСТРОЙКА И ЭКСПЛУАТАЦИЯ	61
1. Наладка модулей 30/65 кВт.....	61
2. Наладка модулей 130 кВт.....	64
3. Наладка модулей 185 кВт.....	66
4. Рекомендованные компоненты для сборки гидромодуля.....	68
5. Неисправности и методы их устранения.....	71
6. Техническое обслуживание.....	72
7. Гарантийный обязательства.....	75

ГЛАВА 1 ОБЩИЕ СВЕДЕНИЯ

1. МАРКИРОВКА МОДУЛЬНЫХ ЧИЛЛЕРОВ

L U C - D H D A 30 C A

1 2 3 4 5 6 7 8 9 10

- | | | | |
|---|---|----|--|
| 1 | L – торговая марка LESSAR | 7 | охлаждение конденсатора
A – воздушное |
| 2 | U – наружный блок | 8 | холодопроизводительность,
кВт |
| 3 | C – чиллер | 9 | тип электропитания
C – 3 фазы/380В/50Гц |
| 4 | компрессор
D – Digital Scroll
F – спиральный с постоянной
производительностью | 10 | тип фреона
A – R410A |
| 5 | H – герметичный | | |
| 6 | количество компрессоров
A – один компрессор
D – два компрессора
M – мультикомпрессорный (≥ 3) | | |

2. ВНЕШНИЙ ВИД



30 кВт



65 кВт



130 кВт

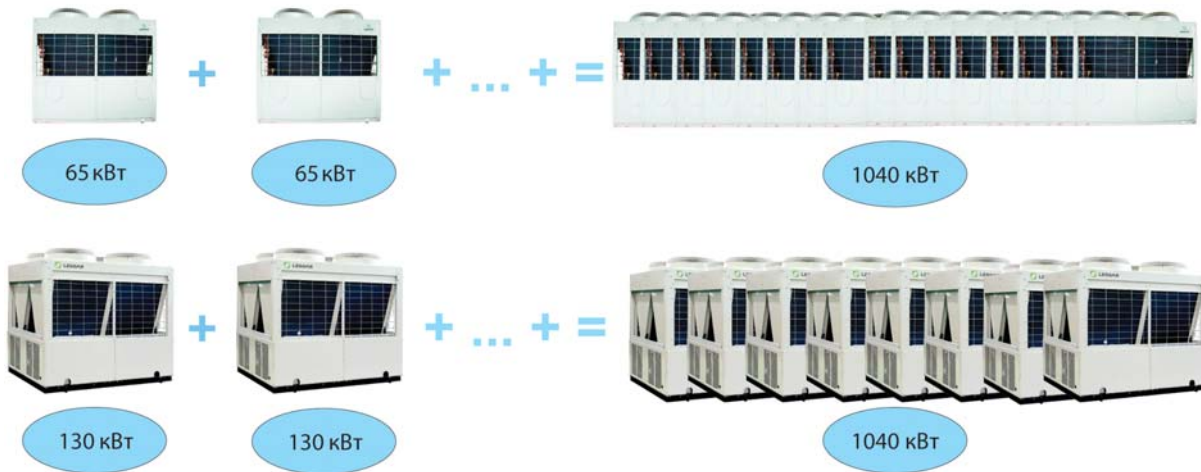


185 кВт

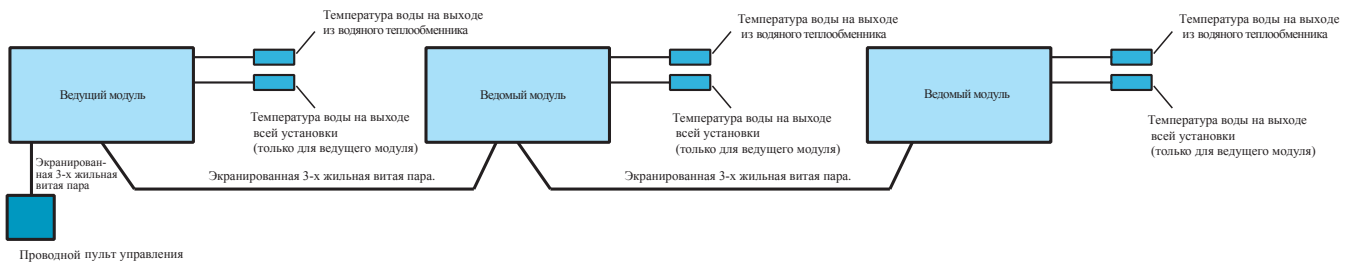
3. ОСОБЕННОСТИ

(1) Модульная конструкция

Благодаря модульной конструкции, чиллеры можно комбинировать путем соединения соответствующего входа и выхода, получив таким образом требуемую холодопроизводительность. Минимальная холодопроизводительность модульной системы составляет 30 кВт, максимальная - 1040 кВт. Кроме того, любой модуль может быть главным (ведущим), что обеспечивает гибкий монтаж и подбор.



Соединение сигнальной линии между модулями 30 кВт, 65 кВт, 130 кВт или 185 кВт делается до запуска. В качестве сигнальных проводов используется экранированная 3-х жильная витая пара. Каждая модуль управляется и контролируется единым проводным пультом управления, который подсоединен к ведущему модулю.



(2) Функции защиты и самодиагностики:

Защита компрессора по низкому/высокому давлению	Гарантирует работу компрессора в нужном температурном диапазоне
Защита от перекоса фаз	Предотвращает поломку компрессора при перекосе фаз
Предотвращение обмерзания в режиме охлаждения	Защищает испаритель, водяные трубы и другие части от разрушения при низкой температуре испарения
Защита от размораживания теплообменника	Защищает испаритель, водяные трубы и другие части от обмерзания
Задержка пуска компрессора	Предотвращает поломку компрессора из-за частых его запусков
Защита компрессора по высокому току	Защищает компрессор от сгорания из-за высокой величины тока
Защита компрессора по высокой температуре нагнетания	Гарантирует работу компрессора в нужном температурном диапазоне
Защита от перегрева	Защищает компрессор от сгорания в случае утечки хладагента или масла
Защита дополнительного наружного подогревателя	Предотвращает перегрев дополнительного наружного подогревателя
Реле протока (приобретается отдельно)	Предотвращает поломку чиллера из-за отсутствия протока воды в водяном теплообменнике
Защита от неправильного срабатывания датчиков	Проверяет правильность показаний датчиков, чтобы исключить неверную работу системы управления

ГЛАВА 2 ТЕХНИЧЕСКАЯ ИНФОРМАЦИЯ

1. СПЕЦИФИКАЦИЯ

Модель		LUC-DHDA30CA / LUC-FHDA30CA							
Количество модулей		1	2	3	4	5	6	7	8
Холодопроизводительность, кВт		30	60	90	120	150	180	210	240
Теплопроизводительность, кВт		32	64	96	128	160	192	224	256
Потребляемая мощность при охлаждении, кВт		10	20	30	40	50	60	70	80
Потребляемая мощность при нагреве, кВт		9.8	19.6	29.4	39.4	49.0	58.8	68.6	78.4
Напряжение электропитания		~ 380В / 3Ф / 50 Гц							
Тип управления		Проводной. Ручной или автоматический пуск, отображение параметров работы, сигнализация неисправностей.							
Защита		Пресостат высокого/низкого давления, датчик обмерзания, реле протока (приобретается отдельно), защита от перегрузки, защита от перекоса фаз.							
Главный модуль + ведомый		1+0	1+1	1+2	1+3	1+4	1+5	1+6	1+7
Хладагент		R410A							
Заправка хладагентом, кг		3.5*2	3.5*4	3.5*6	3.5*8	3.5*10	3.5*12	3.5*14	3.5*16
Водяной теплообменник	Расход воды, м³/ч	5.2	10.4	15.6	20.8	26.0	31.2	36.4	41.6
	Гидравлическое сопротивление, кПа	60.0							
	Тип	Труба в трубе							
	Макс. рабочее давление (сторона хладоносителя), МПа	1.0							
	Диаметр патрубков вход/выход, мм	40	65	80	80	80	100	100	100
Воздушный теплообменник	Тип	V - образный с оребрением							
	Расход воздуха *10³, м³/ч	12	24	36	48	60	72	84	96
Габаритные размеры	Длина, мм	1514							
	Ширина, мм	841	2282	3723	5164	6605	8046	9487	10928
	Высота, мм	1865							
Масса без упаковки, кг		380	760	1140	1520	1900	2280	2660	3040
Масса с упаковкой, кг		400	800	1200	1600	2000	2400	2800	3200
Упаковка, мм		ДхШхВ: 1590х995х2065							
Дополнительный вспомогательный нагреватель, кВт		7.5	15	22.5	30	37.5	45	52.6	60

Примечание:

1. Каждый модуль упакован отдельно. Размер упаковки относится только к одному модулю.
2. Дополнительный вспомогательный нагреватель поставляется под заказ.
3. Номинальная производительность определена при следующих условиях:
4. Охлаждение: температура воды на входе/выходе испарителя 12/7°C; температура наружного воздуха 35°C (DB) / 24°C (WB).
5. Обогрев: вода вход/выход: 40/45°C; температура наружного воздуха: 7°C (DB) / 6°C (WB)
6. Коэффициент загрязнения: 0.086 м²°C/кВт.

Продолжение таблицы

Модель		LUC-DHDA30CA / LUC-FHDA30CA							
Количество модулей		9	10	11	12	13	14	15	16
Холодопроизводительность, кВт		270	300	330	360	390	420	450	480
Теплопроизводительность, кВт		288	320	352	384	416	448	480	512
Потребляемая мощность при охлаждении, кВт		90	100	110	120	130	140	150	160
Потребляемая мощность при нагреве, кВт		88.2	98.0	107.8	117.6	127.4	137.4	147.0	156.8
Напряжение питания		~ 380В / 3Ф / 50Гц							
Тип управления		Проводной. Ручной или автоматический пуск, отображение параметров работы, сигнализация неисправностей.							
Защита		Пресостат высокого/низкого давления, датчик обмерзания, реле протока (приобретается отдельно), защита от перегрузки, защита от перекоса фаз.							
Главный модуль + вспомогательный		1+8	1+9	1+10	1+11	1+12	1+13	1+14	1+15
Хладагент		R410A							
Заправка хладагентом, кг		3.5*18	3.5*20	3.5*22	3.5*24	3.5*26	3.5*28	3.5*30	3.5*32
Водяной теплообменник	Расход воды, м³/ч	46.8	52.0	57.2	62.4	67.6	72.8	78.0	83.2
	Гидравлическое сопротивление, кПа	60							
	Тип	Труба в трубе							
	Макс. рабочее давление (сторона хладоносителя), МПа	1.0							
	Диаметр подсоединения вход/выход, мм	100	125	125	125	125	125	150	150
Воздушный теплообменник	Тип	V - образный с оребрением							
	Расход воздуха *10³, м³/ч	108	120	132	144	156	168	180	192
Размеры	Длина, мм	1514							
	Ширина, мм	12369	13810	15251	16692	18133	19574	21015	22456
	Высота, мм	1865							
Масса без упаковки, кг		3420	3800	4180	4560	4940	5320	5700	6080
Масса с упаковкой, кг		3600	4000	4400	4800	5200	5600	6000	6400
Упаковка, мм		ДхШхВ: 1590x995x2065							
Дополнительный вспомогательный нагреватель, кВт		67.5	75	82.5	90	97.5	105	112.5	120

Примечание:

1. Каждый модуль упакован отдельно. Размер упаковки относится только к одному модулю.
2. Дополнительный вспомогательный нагреватель поставляется под заказ.
3. Номинальная производительность определена при следующих условиях:
4. Охлаждение: температура воды на входе/выходе испарителя 12/7°C; температура наружного воздуха 35°C (DB) / 24°C (WB).
5. Обогрев: вода вход/выход: 40/45°C; температура наружного воздуха: 7°C (DB) / 6°C (WB)
6. Коэффициент загрязнения воды: 0.086 м²°C/кВт.

Модульные чиллеры Lessar

Продолжение таблицы

Модель		LUC-FHDA65CA							
Количество модулей		1	2	3	4	5	6	7	8
Холодопроизводительность, кВт		65	130	195	260	325	390	455	520
Теплопроизводительность, кВт		69	138	207	276	345	414	483	552
Потребляемая мощность при охлаждении, кВт		20.4	40.8	61.2	81.6	102.0	122.4	142.8	163.2
Потребляемая мощность при нагреве, кВт		21.5	43.0	64.5	86.0	107.5	129.0	150.5	172.0
Напряжение питания		~ 380В/3Ф/50Гц							
Тип управления		Проводной. Ручной или автоматический пуск, отображение параметров работы, сигнализация неисправностей.							
Защита		Пресостат высокого/низкого давления, датчик обмерзания, реле протока (приобретается отдельно), защита от перегрузки, защита от перекоса фаз.							
Главный модуль + вспомогательный		1+0	1+1	1+2	1+3	1+4	1+5	1+6	1+7
Хладагент		R410A							
Заправка хладагентом, кг		7.0*2	7.0*4	7.0*6	7.0*8	7.0*10	7.0*12	7.0*14	7.0*16
Водяной теплообменник	Расход воды, м ³ /ч	11.2	22.4	33.6	44.8	56.0	67.2	78.4	89.6
	Гидравлическое сопротивление, кПа	15							
	Тип	Кожухотрубный							
	Макс. рабочее давление (сторона хладоносителя), МПа	1.0							
	Диаметр подсоединения вход/выход, мм	100	100	100	100	125	125	125	150
Воздушный теплообменник	Тип	V - образный с оребрением							
	Расход воздуха *10 ³ , м ³ /ч	24	48	72	96	120	144	168	192
Размеры	Длина, мм	2000							
	Ширина, мм	900	2400	3900	5400	6900	8400	9900	11400
	Высота, мм	1880							
Масса без упаковки, кг		580	1160	1740	2320	2900	3480	4060	4640
Масса с упаковкой, кг		650	1300	1950	2600	3250	3900	4550	5200
Упаковка, мм		ДхШхВ: 2090x985x2020							
Дополнительный вспомогательный нагреватель, кВт		15	30	45	60	75	90	105	120

Примечание:

1. Каждый модуль упакован отдельно. Размер упаковки относится только к одному модулю.
2. Дополнительный вспомогательный нагреватель поставляется под заказ.
3. Номинальная производительность определена при следующих условиях:
4. Охлаждение: температура воды на входе/выходе испарителя 12/7°C; температура наружного воздуха 35°C (DB) / 24°C (WB).
5. Обогрев: вода вход/выход: 40/45°C; температура наружного воздуха: 7°C (DB) / 6°C (WB)
6. Коэффициент загрязнения: 0.086 м²°C/кВт.

Продолжение таблицы

Модель		LUC-FHDA65CA							
Количество модулей		9	10	11	12	13	14	15	16
Холодопроизводительность, кВт		585	650	715	780	845	910	975	1040
Теплопроизводительность, кВт		621	690	759	828	897	966	1035	1104
Потребляемая мощность при охлаждении, кВт		183.6	204.0	224.4	244.8	265.2	285.6	306.0	326.4
Потребляемая мощность при нагреве, кВт		193.5	215.0	236.5	258.0	279.5	301.0	322.5	344.0
Напряжение питания		~ 380В/3Ф/50Гц							
Тип управления		Проводной. Ручной или автоматический пуск, отображение параметров работы, сигнализация неисправностей.							
Защита		Пресостат высокого/низкого давления, датчик обмерзания, реле протока (приобретается отдельно), защита от перегрузки, защита от перекоса фаз.							
Главный модуль + вспомогательный		1+8	1+9	1+10	1+11	1+12	1+13	1+14	1+15
Хладагент		R410A							
Заправка хладагентом, кг		7.0*18	7.0*20	7.0*22	7.0*24	7.0*26	7.0*28	7.0*30	7.0*32
Водяной теплообменник	Расход воды, м ³ /ч	100.8	112.0	123.2	134.4	145.6	156.8	168.0	179.2
	Гидравлическое сопротивление, кПа	15							
	Тип	Кожухотрубный							
	Макс. рабочее давление (сторона хладоносителя), МПа	1.0							
	Диаметр подсоединения вход/выход, мм	150	150	200	200	200	200	200	200
Воздушный теплообменник	Тип	V - образный с оребрением							
	Расход воздуха *10 ³ , м ³ /ч	216	240	264	288	312	336	360	384
Размеры	Длина, мм	2000							
	Ширина, мм	12900	14400	15900	17400	18900	20400	21900	23400
	Высота, мм	1880							
Масса без упаковки, кг		5220	5800	6380	6960	7540	8120	8700	9280
Масса с упаковкой, кг		5850	6500	7150	7800	8450	9100	9750	10400
Упаковка, мм		ДхШхВ: 2090x985x2020							
Дополнительный вспомогательный нагреватель, кВт		135	150	165	180	195	210	225	240

Примечание:

1. Каждый модуль упакован отдельно. Размер упаковки относится только к одному модулю.
2. Дополнительный вспомогательный нагреватель поставляется под заказ.
3. Номинальная производительность определена при следующих условиях:
4. Охлаждение: температура воды на входе/выходе испарителя 12/7°C; температура наружного воздуха 35°C (DB) / 24°C (WB).
5. Обогрев: вода вход/выход: 40/45°C; температура наружного воздуха: 7°C (DB) / 6°C (WB)
6. Коэффициент загрязнения: 0.086 м²°C/кВт.

Модульные чиллеры Lessar

Продолжение таблицы

Модель		LUC-FHMA130CA							
Количество модулей		1	2	3	4	5	6	7	8
Холодопроизводительность, кВт		130	260	390	520	650	780	910	1040
Теплопроизводительность, кВт		138	276	414	552	690	828	966	1104
Потребляемая мощность при охлаждении, кВт		40.8	81.6	122.4	163.2	204.0	244.8	285.6	326.4
Потребляемая мощность при нагреве, кВт		43	86	129	172	215	258	301	344
Напряжение питания		~ 380В/3Ф/50Гц							
Тип управления		Проводной. Ручной или автоматический пуск, отображение параметров работы, сигнализация неисправностей.							
Защита		Пресостат высокого/низкого давления, датчик обмерзания, реле протока (приобретается отдельно), защита от перегрузки, защита от перекоса фаз.							
Главный модуль + вспомогательный		1+0	1+1	1+2	1+3	1+4	1+5	1+6	1+7
Хладагент		R410A							
Заправка хладагентом, кг		7.0*4	7.0*8	7.0*12	7.0*16	7.0*20	7.0*24	7.0*28	7.0*32
Водяной теплообменник	Расход воды, м ³ /ч	22.4	44.8	67.2	89.6	112.0	134.4	156.8	179.2
	Гидравлическое сопротивление, кПа	25							
	Тип	Кожухотрубный							
	Макс. рабочее давление (сторона хладоносителя), МПа	1.0							
	Диаметр подсоединения вход/выход, мм	65	100	125	150	150	200	200	200
Воздушный теплообменник	Тип	V - образный с оребрением							
	Расход воздуха *10 ³ , м ³ /ч	48	96	144	192	240	288	336	384
Размеры	Длина, мм	2000							
	Ширина, мм	1685	3970	6255	8540	10825	13110	15395	17680
	Высота, мм	2090							
Масса без упаковки, кг		1150	2300	3450	4600	5750	6900	8050	9200
Масса с упаковкой, кг		1270	2540	3810	5080	6350	7620	8890	10160
Упаковка, мм		ДхШхВ: 2080x1755x2240							
Дополнительный вспомогательный нагреватель, кВт		30	60	90	120	150	180	210	240

Примечание:

1. Каждый модуль упакован отдельно. Размер упаковки относится только к одному модулю.
2. Дополнительный вспомогательный нагреватель поставляется под заказ.
3. Номинальная производительность определена при следующих условиях:
4. Охлаждение: температура воды на входе/выходе испарителя 12/7°C; температура наружного воздуха 35°C (DB) / 24°C (WB).
5. Обогрев: вода вход/выход: 40/45°C; температура наружного воздуха: 7°C (DB) / 6°C (WB)
6. Коэффициент загрязнения: 0.086 м²°C/кВт.

Продолжение таблицы

Модель		LUC-FHMA185CA				
Количество модулей		1	2	3	4	5
Холодопроизводительность, кВт		185	370	555	740	925
Теплопроизводительность, кВт		200	400	600	800	1000
Потребляемая мощность при охлаждении, кВт		63	126	189	252	315
Потребляемая мощность при обогреве, кВт		60.5	121	181.5	242	302.5
Напряжение питания		~ 380В / 3Ф / 50Гц				
Тип управления		Проводной. Ручной или автоматический пуск, отображение параметров работы, сигнализация неисправностей.				
Защита		Пресостат высокого/низкого давления, датчик обмерзания, реле протока (приобретается отдельно), защита от перегрузки, защита от перекоса фаз.				
Главный модуль + вспомогательный		1+0	1+1	1+2	1+3	1+4
Хладагент		R410A				
Заправка хладагентом, кг		7.0x6	7.0x12	7.0x18	7.0x24	7.0x30
Водяной теплообменник	Расход воды, м ³ /ч	31.8	63.6	95.4	127.2	159.0
	Гидравлическое сопротивление, кПа	30				
	Тип	Кожухотрубный				
	Макс.рабочее давление (сторона хладоносителя), МПа	1.0				
	Диаметр подсоединения вход/выход, мм	80	125	150	150	200
Воздушный теплообменник	Тип	V - образный с оребрением				
	Расход воздуха *10 ³ , м ³ /ч	78	156	234	312	390
Размеры	Длина, мм	2850				
	Ширина, мм	2000	4600	7200	9800	12400
	Высота, мм	2110				
Масса без упаковки, кг		1730	3460	5190	6920	8650
Масса с упаковкой, кг		1780	4000	6000	8000	10000
Упаковка, мм		ДхШхВ: 2980x2135x2260				
Дополнительный вспомогательный нагреватель, кВт		45	90	135	180	225

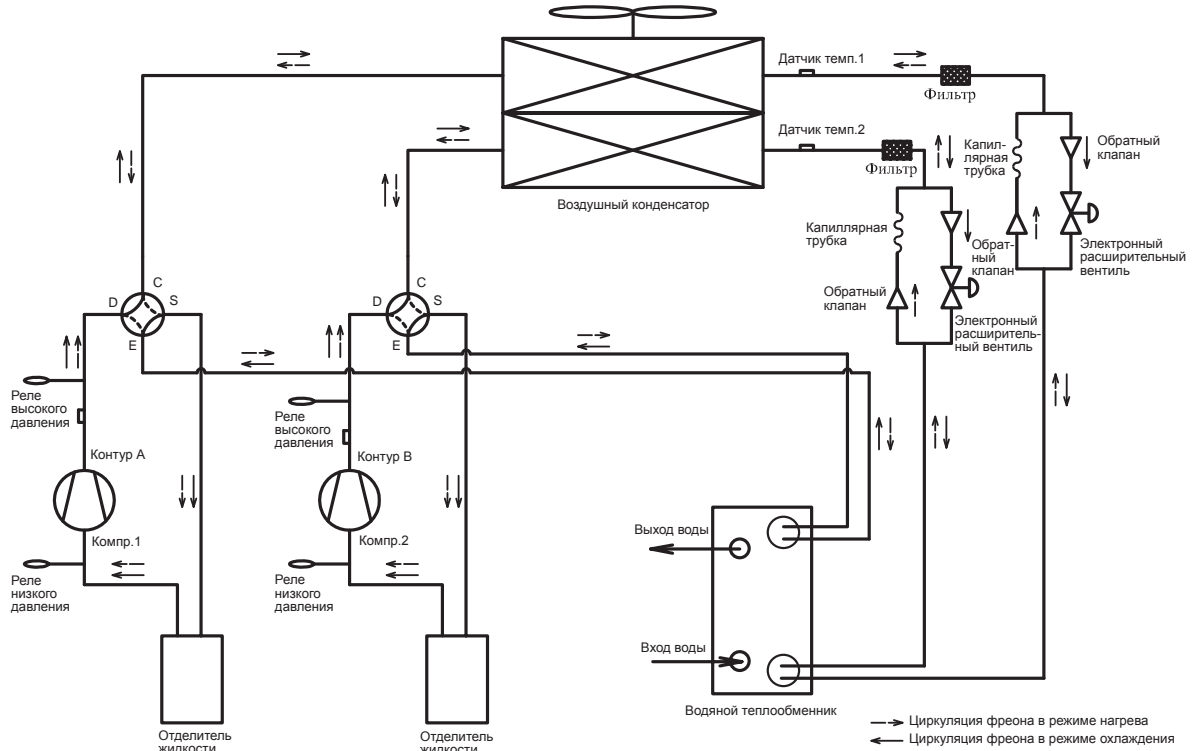
Примечание:

1. Каждый модуль упакован отдельно. Размер упаковки относится только к одному модулю.
2. Дополнительный вспомогательный нагреватель поставляется под заказ.
3. Номинальная производительность определена при следующих условиях:
4. Охлаждение: температура воды на входе/выходе испарителя 12/7°C; температура наружного воздуха 35°C (DB) / 24°C (WB).
5. Обогрев: вода вход/выход: 40/45°C; температура наружного воздуха: 7°C (DB) / 6°C (WB)
6. Коэффициент загрязнения: 0.086 м²°C/кВт.

2. ГИДРАВЛИЧЕСКАЯ СХЕМА МОДУЛЬНОГО ЧИЛЛЕРА

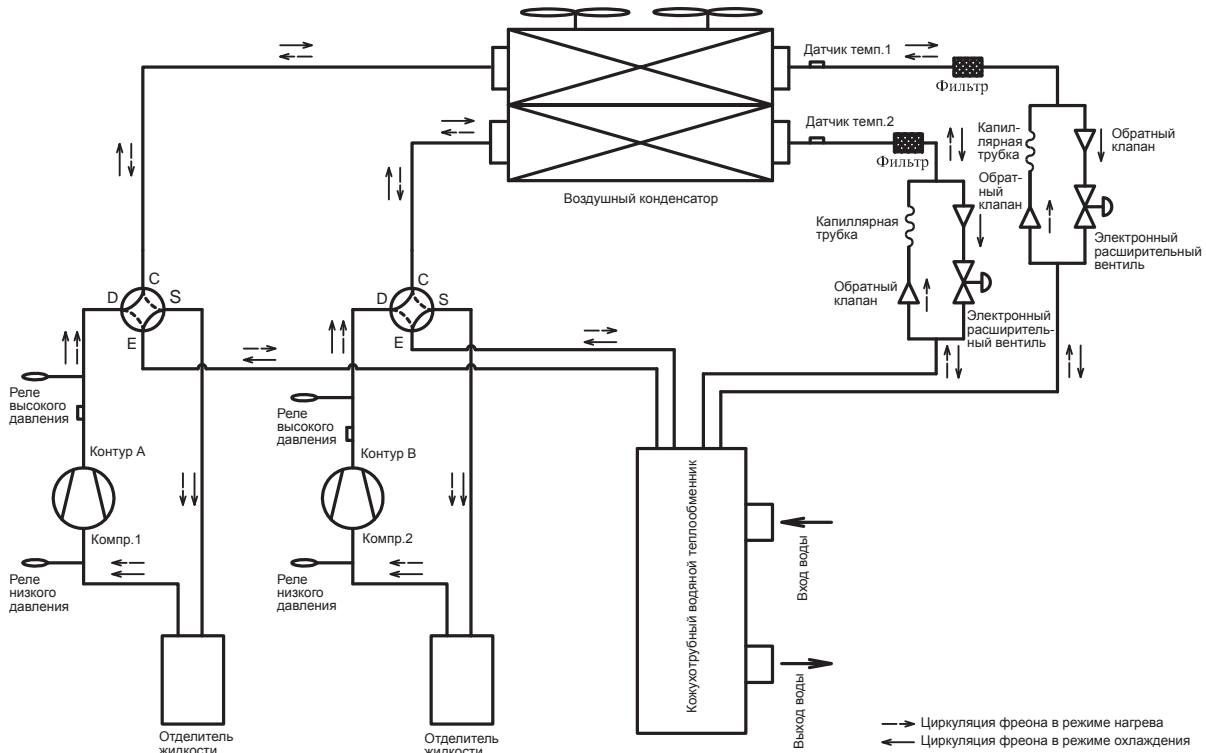
Гидравлическая схема контура хладагента модульного чиллера 30 кВт

Модуль холодопроизводительностью 30 кВт имеет два холодильных контура А и В, два компрессора, воздушный конденсатор и водяной теплообменник типа труба в трубе.



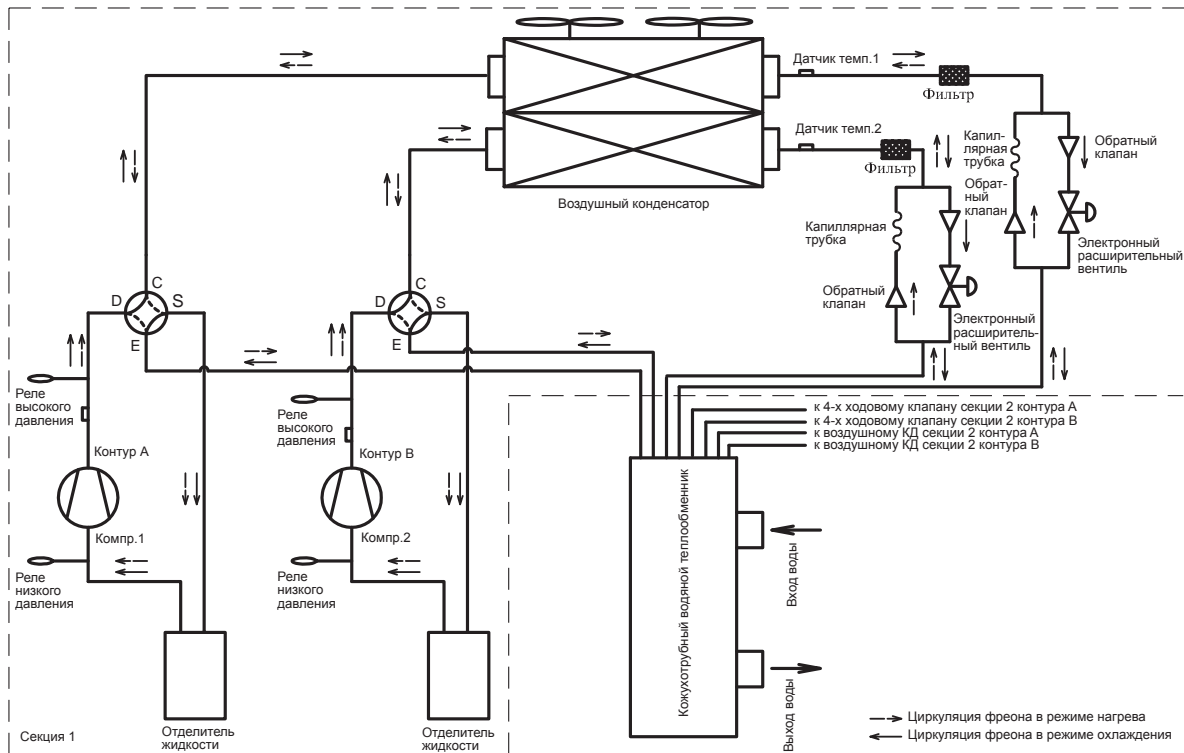
Гидравлическая схема контура хладагента модульного чиллера 65 кВт

Модуль холодопроизводительностью 65 кВт имеет два холодильных контура А и В, два компрессора, воздушный конденсатор и водяной кожухотрубный теплообменник.



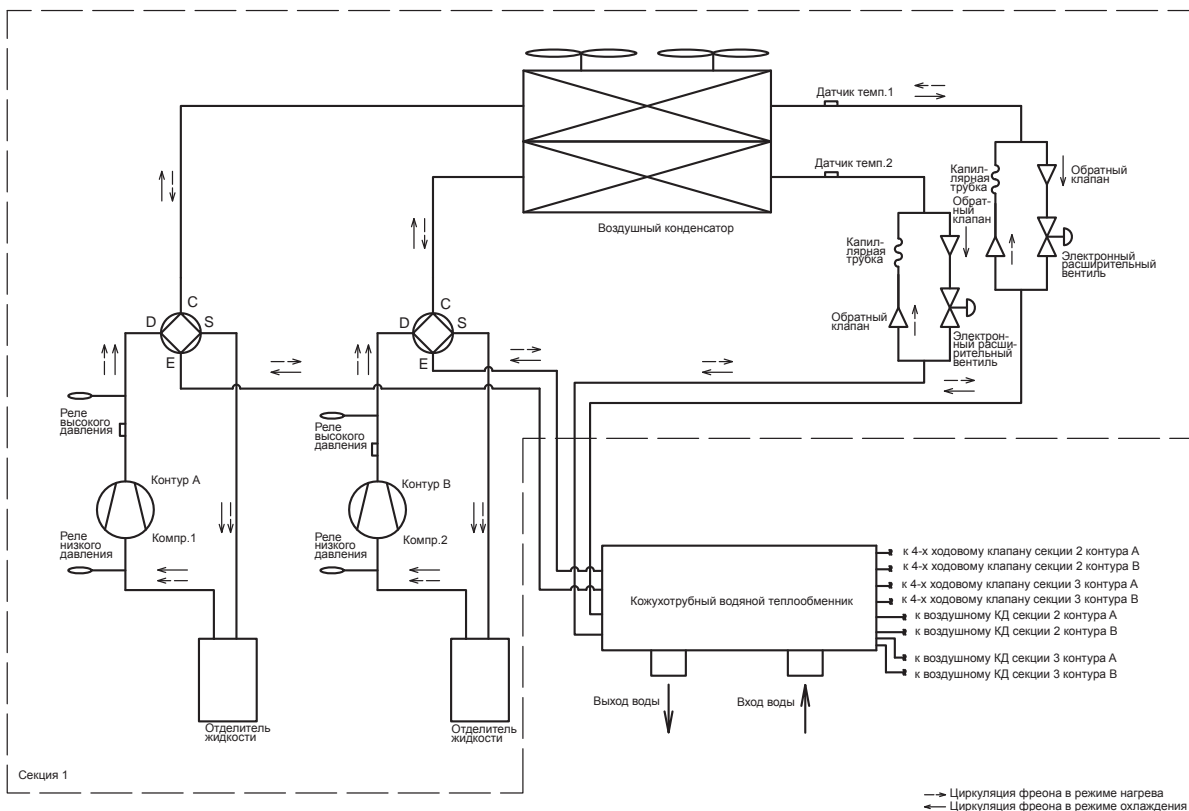
Гидравлическая схема контура хладагента модульного чиллера 130 кВт

Модуль холодопроизводительностью 130 кВт состоит из двух секций. Каждая секция имеет по два холодильных контура А и В, два компрессора, воздушный конденсатор. Две секции объединены общим водяным кожухотрубным теплообменником.



Гидравлическая схема контура хладагента модульного чиллера 185 кВт

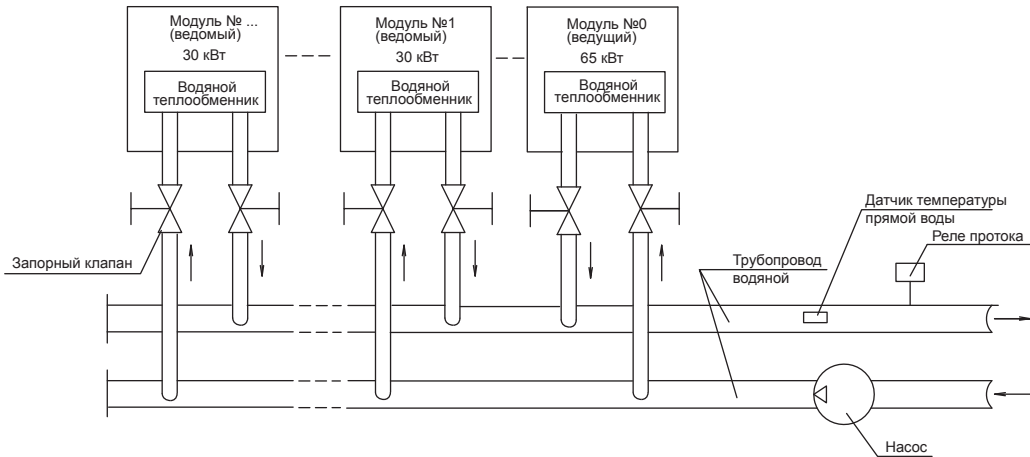
Модуль холодопроизводительностью 185 кВт состоит из трех секций. Каждая секция имеет два холодильных контура А и В, два компрессора, воздушный конденсатор. Три секции объединены общим водяным кожухотрубным теплообменником.



Модульные чиллеры Lessar

Принципиальная схема комбинированной модульной системы, состоящей из модулей 30 и 65 кВт

Допускается параллельно соединять от 1 до 16 модулей холодопроизводительностью 30 кВт или от 1 до 16 модулей холодопроизводительностью 65 кВт. Допускается совместная работа модулей холодопроизводительностью 30 кВт и 65 кВт.

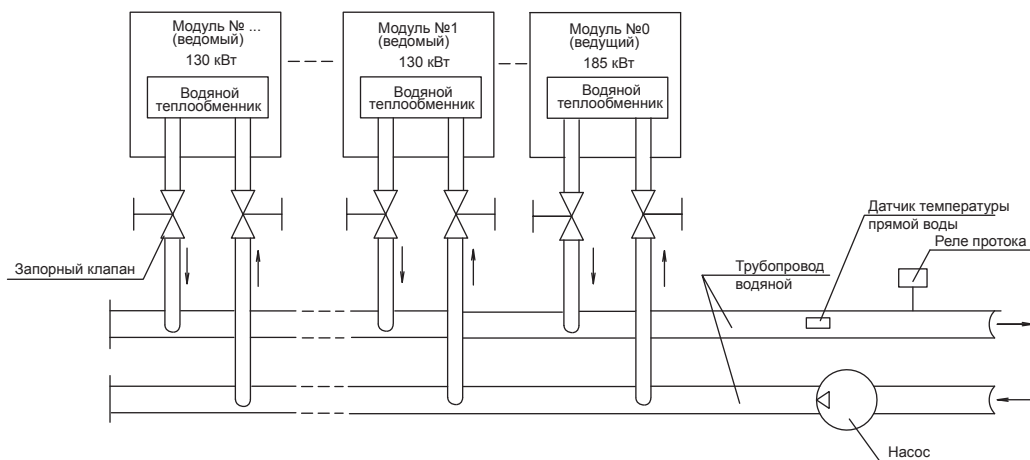


Принципиальная схема комбинированной установки из модулей 130 и 185 кВт

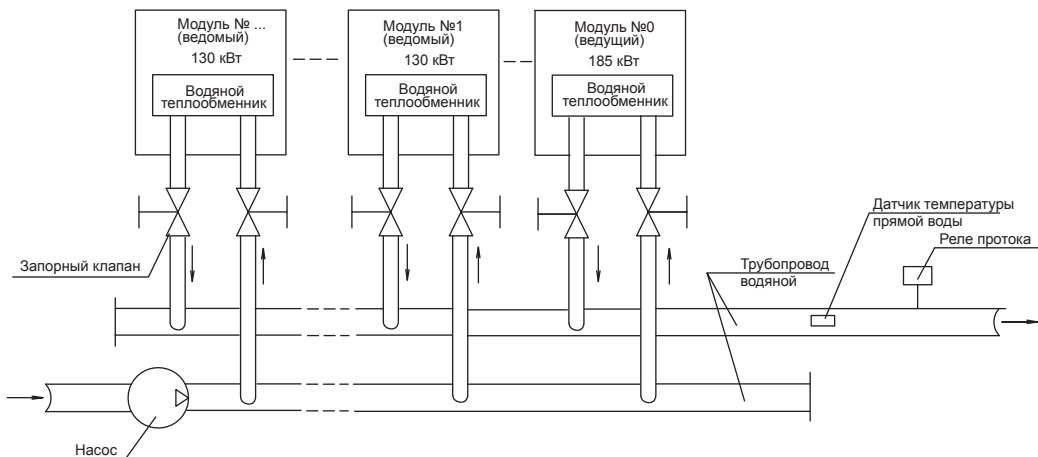
Допускается параллельно соединять от 1 до 8 модулей холодопроизводительностью 130 кВт в одну модульную систему или от 1 до 5 модулей холодопроизводительностью 185 кВт. Максимально возможная холодопроизводительность при параллельном соединении 130 кВт модулей составляет 1040 кВт. Максимально возможная холодопроизводительность при параллельном соединении 185 кВт модулей составляет 925 кВт. Допускается совместная работа модулей холодопроизводительностью 130 кВт и 185 кВт.

(1) Рекомендуемый способ установки:

а)



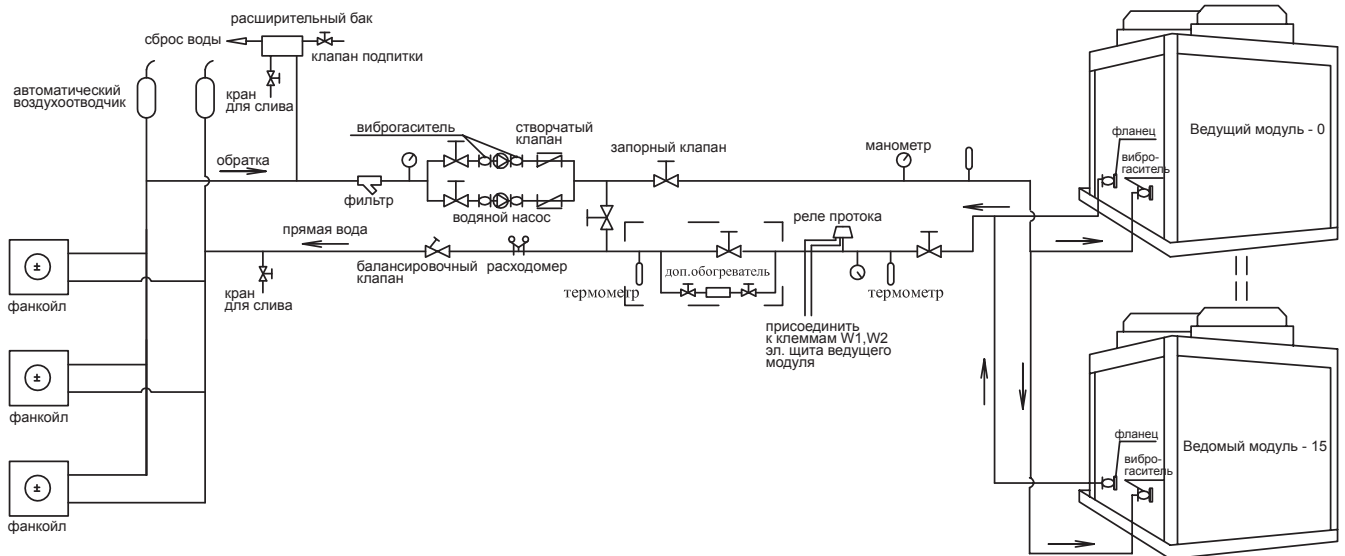
б)



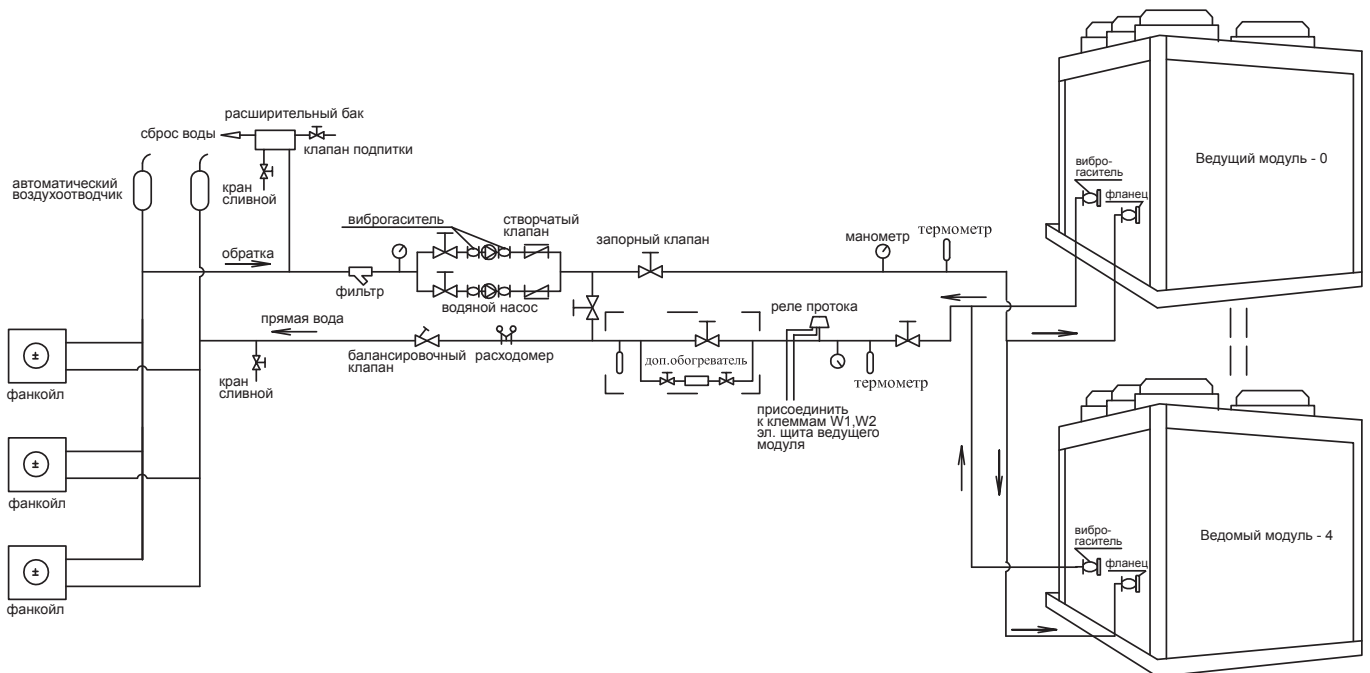
(2) Общий диаметр трубопровода согласно холодопроизводительности модульной системы:

Общая холодопроизводительность (кВт)	Диаметр водяного трубопровода прямой/обратный (мм)
185x1	DN80
185x2	DN125
185x3	DN150
185x4	DN150
185x5	DN200

Общая схема гидравлического контура хладоносителя с использованием модулей холодопроизводительностью 30 кВт, 65 кВт



Общая схема гидравлического контура хладоносителя с использованием модулей холодопроизводительностью 130 кВт, 185 кВт



Модульные чиллеры Lessar

Меры безопасности

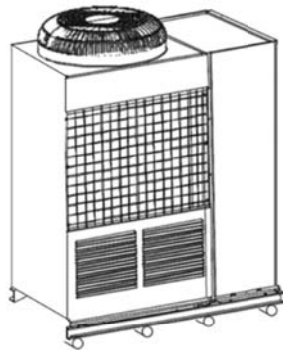
Для правильной и безопасной работы установки при температуре наружного воздуха близкой к 0°C необходимо выполнить следующие условия:

- Если в качестве теплоносителя используется вода, то необходимо слить всю воду во избежание разморозки водяного теплообменника.
- Для того чтобы защитить водяной теплообменник от разморозки ночью, когда установка не работает, необходимо использовать антифриз на основе водных растворов этиленгликоля или пропиленгликоля необходимой концентрации. Если установка постоянно работает, то не выключайте питание, т.к. у нее есть функция защиты от замерзания, которая периодически включает насос и прокачивает систему.
- **Внимание! Эта функция не защитит теплообменник при температурах ниже нуля, если в системе используется вода.**
- Необходимо правильно установить реле протока во избежание аварии. Более того, необходимо регулярно проверять его исправность.
- Если произошла неисправность, в результате которой установку невозможно будет включить пока не будет устранена неисправность, так же слейте воду, чтобы избежать разморозки теплообменника.

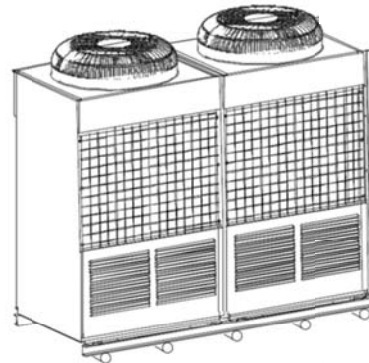
3. МОНТАЖ МОДУЛЬНОГО ЧИЛЛЕРА

Транспортировка

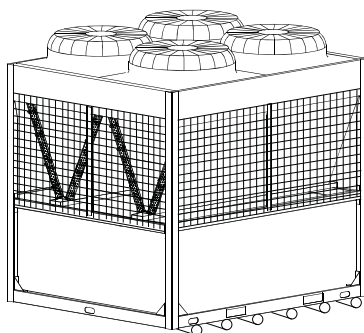
- Убедитесь, что упаковка во время транспортировки не пострадала. Не распаковывайте до приезда на место монтажа.
- Угол наклона во время транспортировки не должен превышать 15 градусов, чтобы избежать скольжения модуля.
- Когда транспортировка осуществляется на круглых брусках, необходимо использовать 6 штук под каждым модулем (4 бруска под 30 кВт модулем), бруски должны быть больше ширины корпуса модуля.



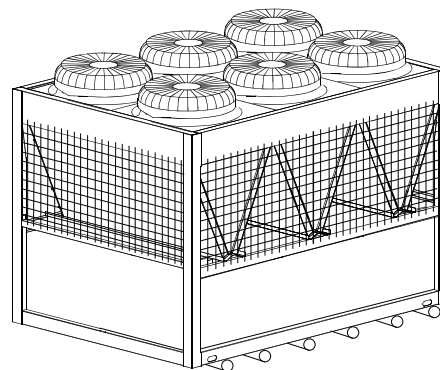
Модуль 30 кВт



Модуль 65 кВт



Модуль 130 кВт

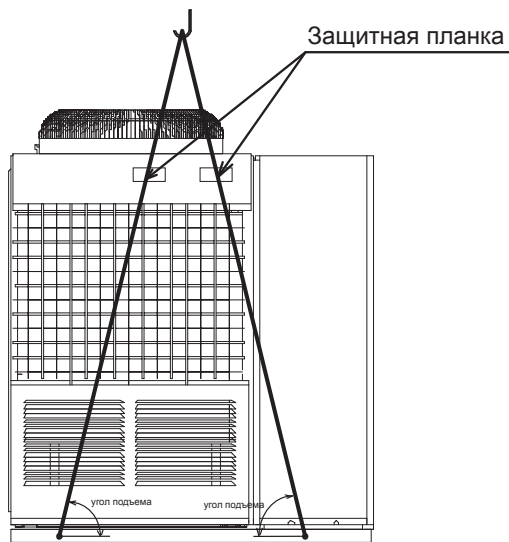


Модуль 185 кВт

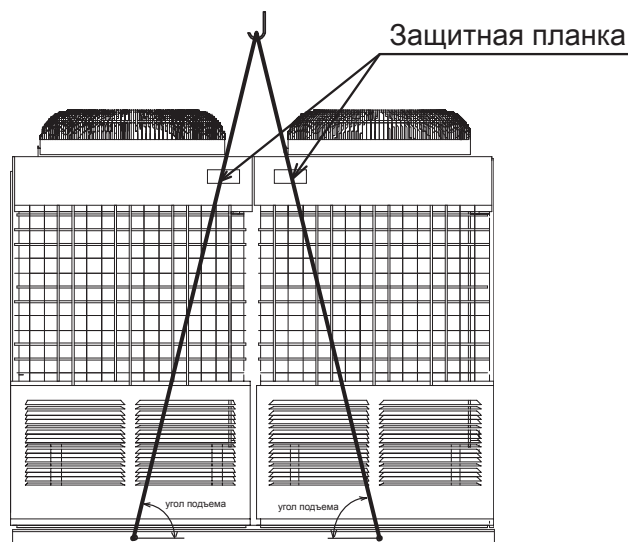
- Застропите модуль стальными тросами, тросы должны выдерживать 3 массы модуля. Угол подвеса должен быть больше 60 градусов.
- Подложите под корпус деревянный брус или фанеру, чтобы защитить корпус модуля от повреждения тросом.

Рекомендуемые места установки:

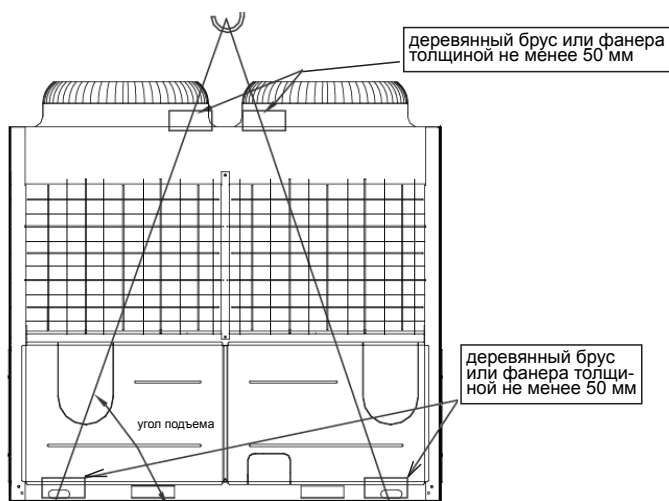
- Чистое и хорошо вентилируемое место, такое, как крыша, терраса или внутренний двор.
- Вдали от источников сажи, строительной и производственной пыли, пара или тепла, легковоспламеняющихся жидкостей, взрыво- и пожароопасных газов.
- В местах, где удобно монтировать трубопроводы и дренаж воды, с минимальным влиянием окружающей среды, холодным или теплым ветром. В местах с минимальным влиянием шума от работающей установки на окружающих.
- Близко к источнику электропитания.



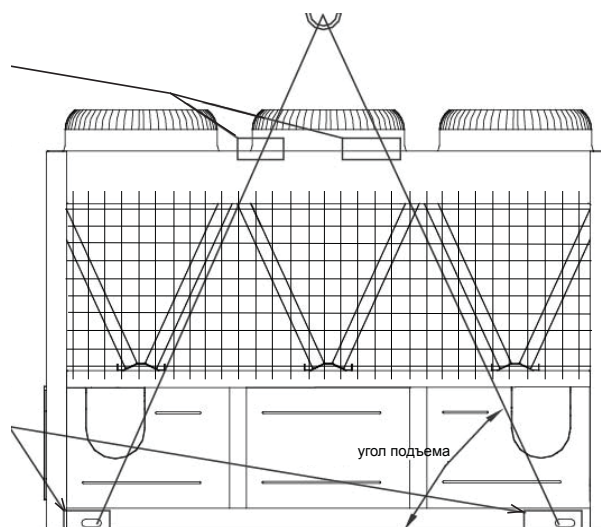
30 кВт



65 кВт



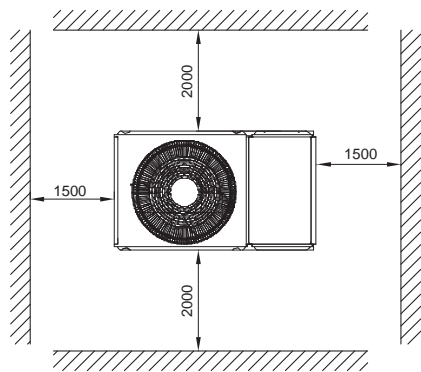
130 кВт



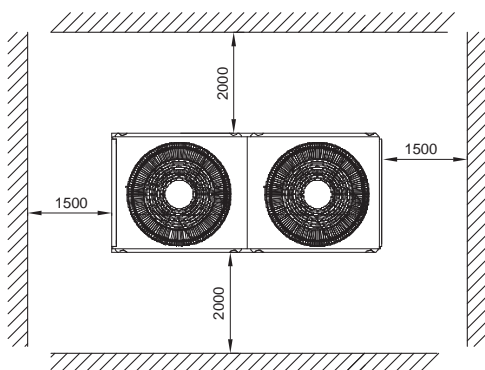
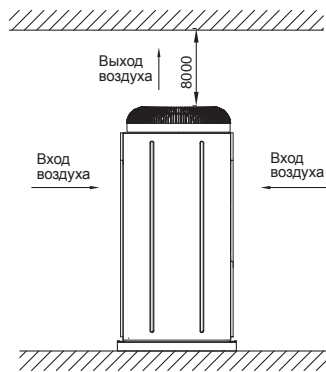
185 кВт

- Устанавливать на фундамент для уменьшения шума и вибрации.
- Убедитесь, что места для обслуживания достаточно (смотри рисунок на стр.18).
- Нет препятствий для доступа воздуха.
- Стена, окружающая установку, не должна быть выше 1 м.
- Рекомендуется сделать навес над установкой, чтобы исключить попадание в нее осадков, но расстояние между крышей и верхом модуля должно быть больше 2 м.
- При установке модулей параллельно необходимо оставить место между модулями для их обслуживания.

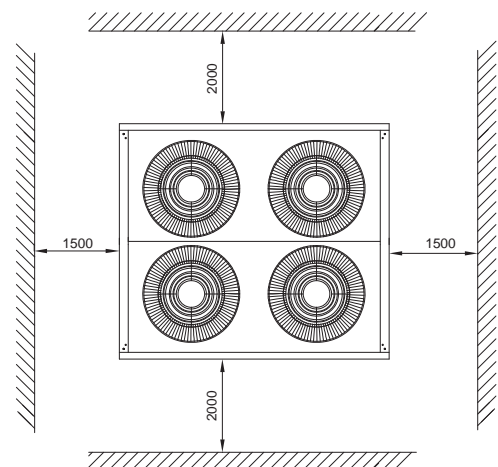
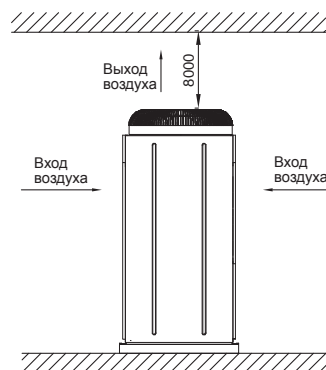
Размещение модульных чиллеров



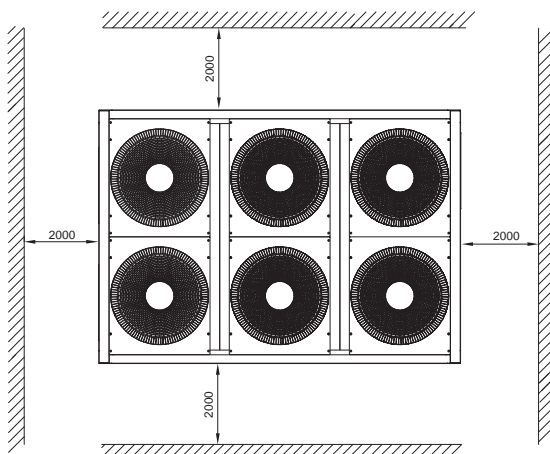
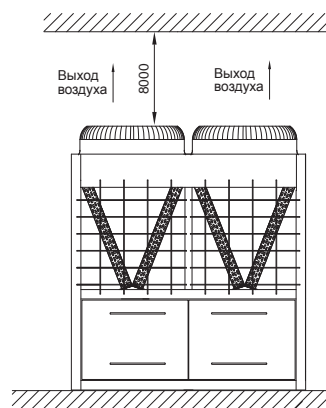
LUC-F(D)HDA30CA



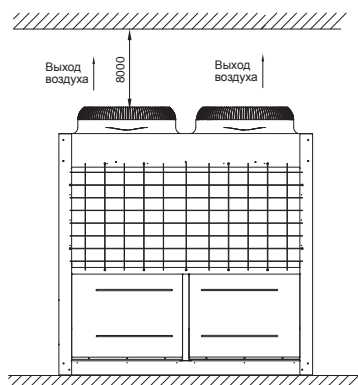
LUC-FHDA65CA



LUC-FHMA130CA



LUC-FHMA185CA



Установка на фундамент

При установке на кровлю должна учитываться нагрузка на перекрытие и шум.

Вокруг фундамента должен быть сделан дренажный канал для быстрого стока воды.

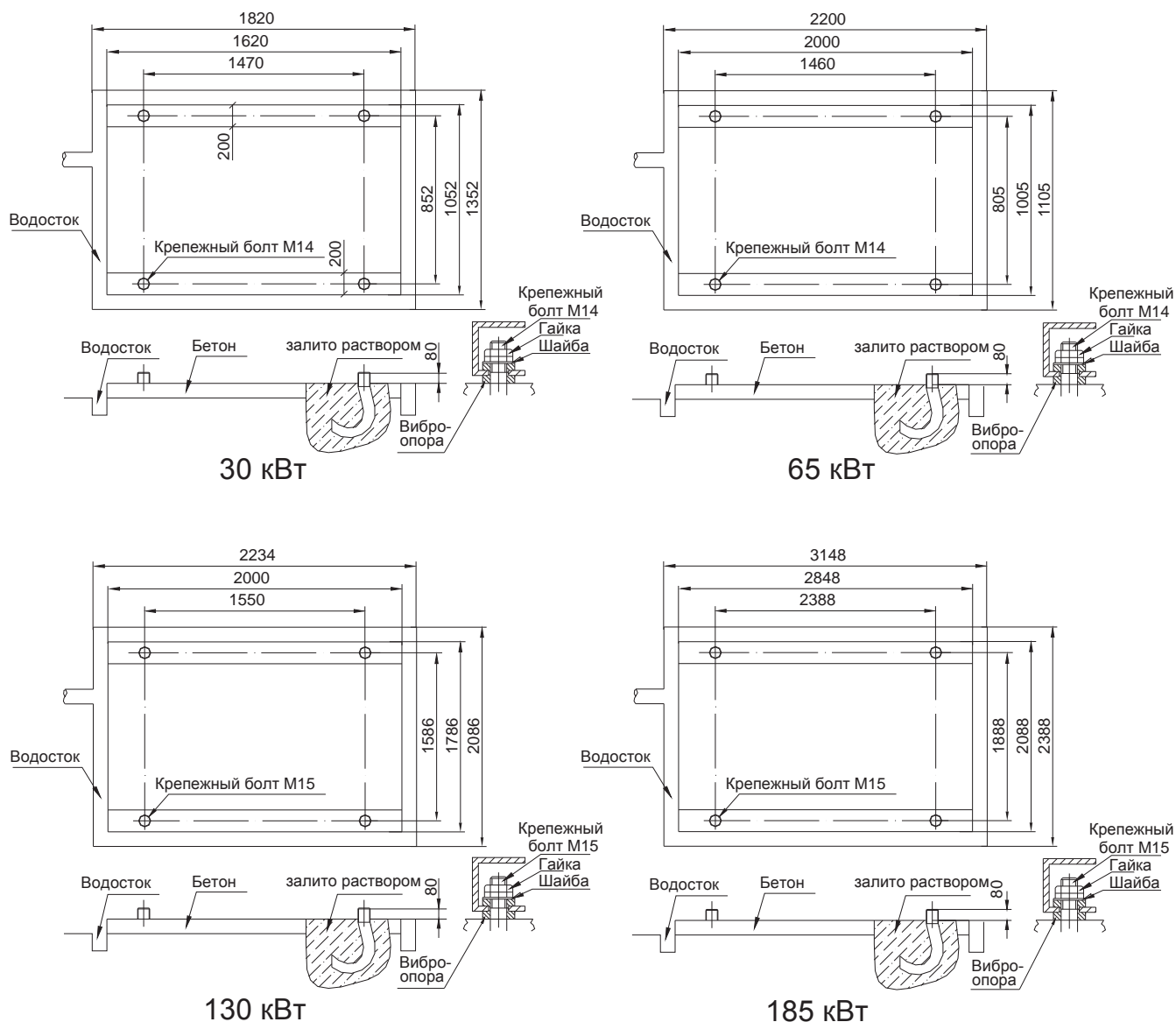
Для снижения вибрации и шума необходимо проложить виброизолирующие вставки между фундаментом и чиллером.

Рекомендации по устройству фундамента:

Рекомендуется изготавливать фундамент для модулей, как показано на рис. ниже.

Для модулей 35 кВт, 65 кВт, 130 кВт расстояние между модулями должно быть не менее 600 мм. Для модулей 185 кВт расстояние между модулями должно быть не менее 1500 мм.

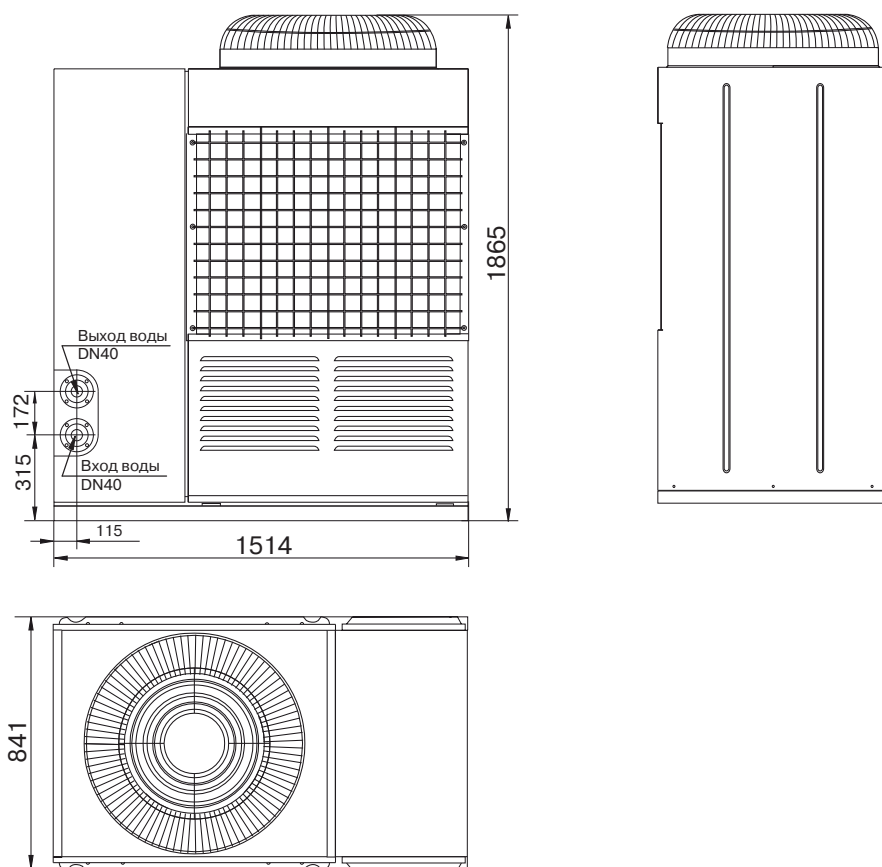
Расчетная масса, которую должен выдерживать фундамент должна быть в 1.5-2 раза больше массы модулей.



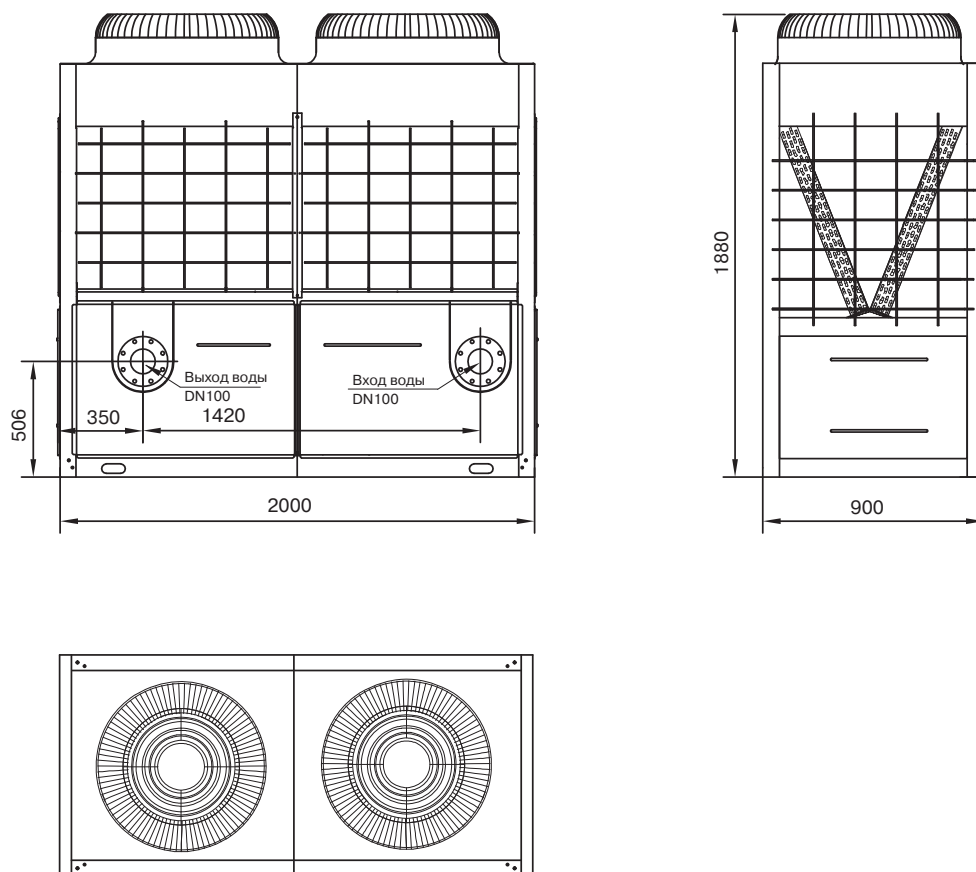
Модульные чиллеры Lessar

Габаритные размеры модульных чиллеров

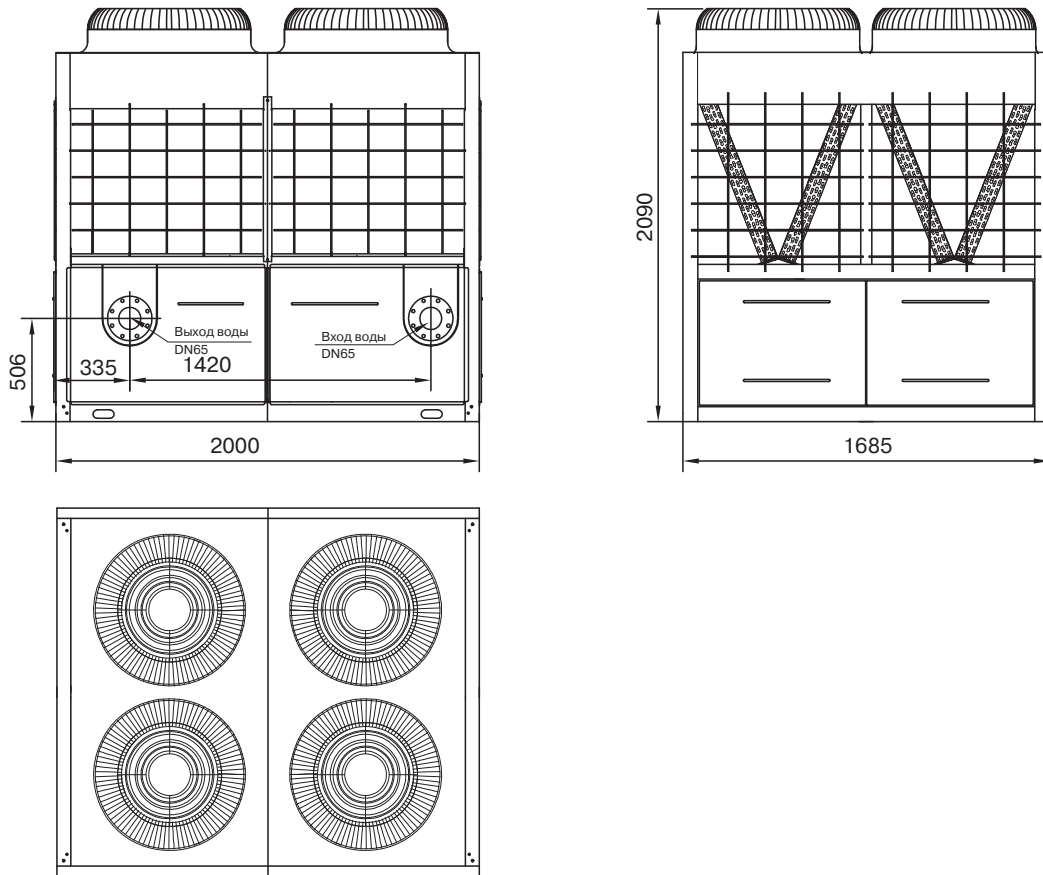
1. LUC-F(D)HDA30CA



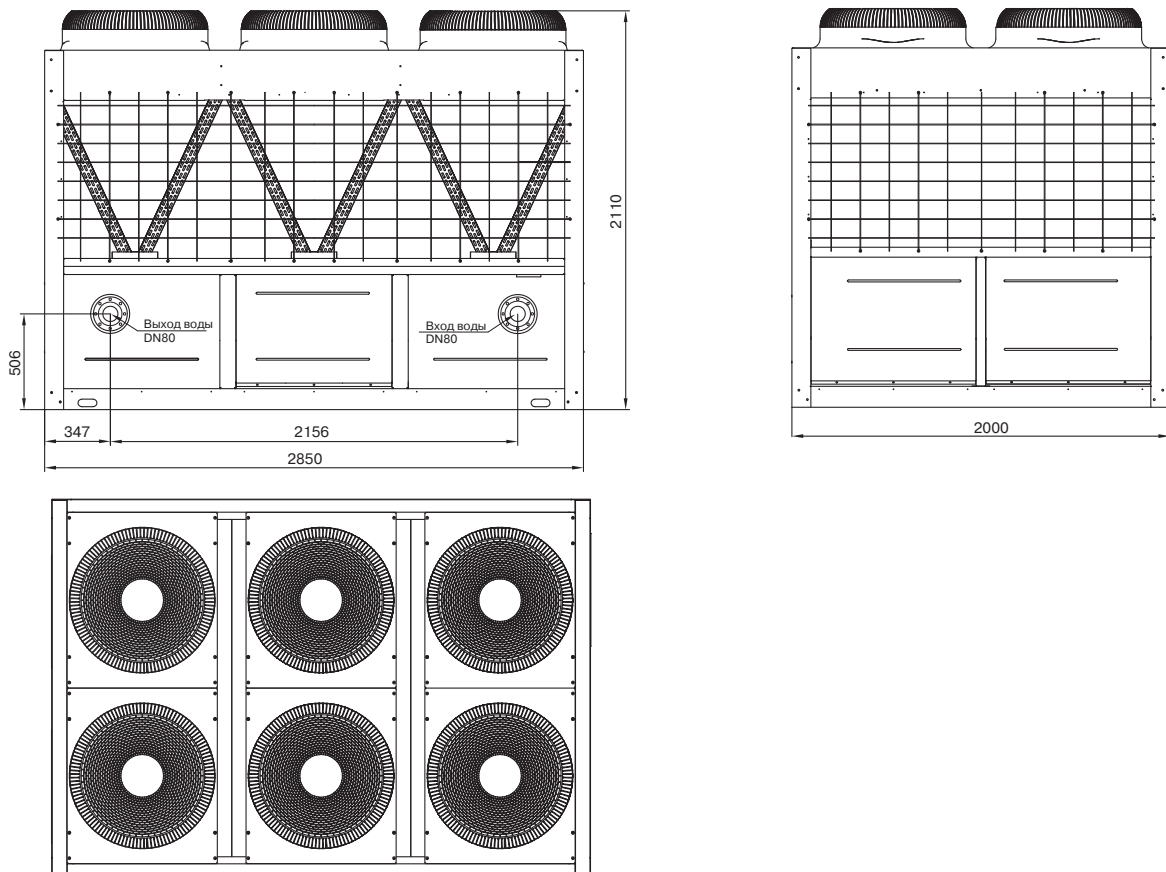
2. LUC-FHDA65CA



3. LUC-FHMA130CA



4. LUC-FHMA185CA



Монтажные размеры модульной системы чиллеров из модулей 30 и 65 кВт

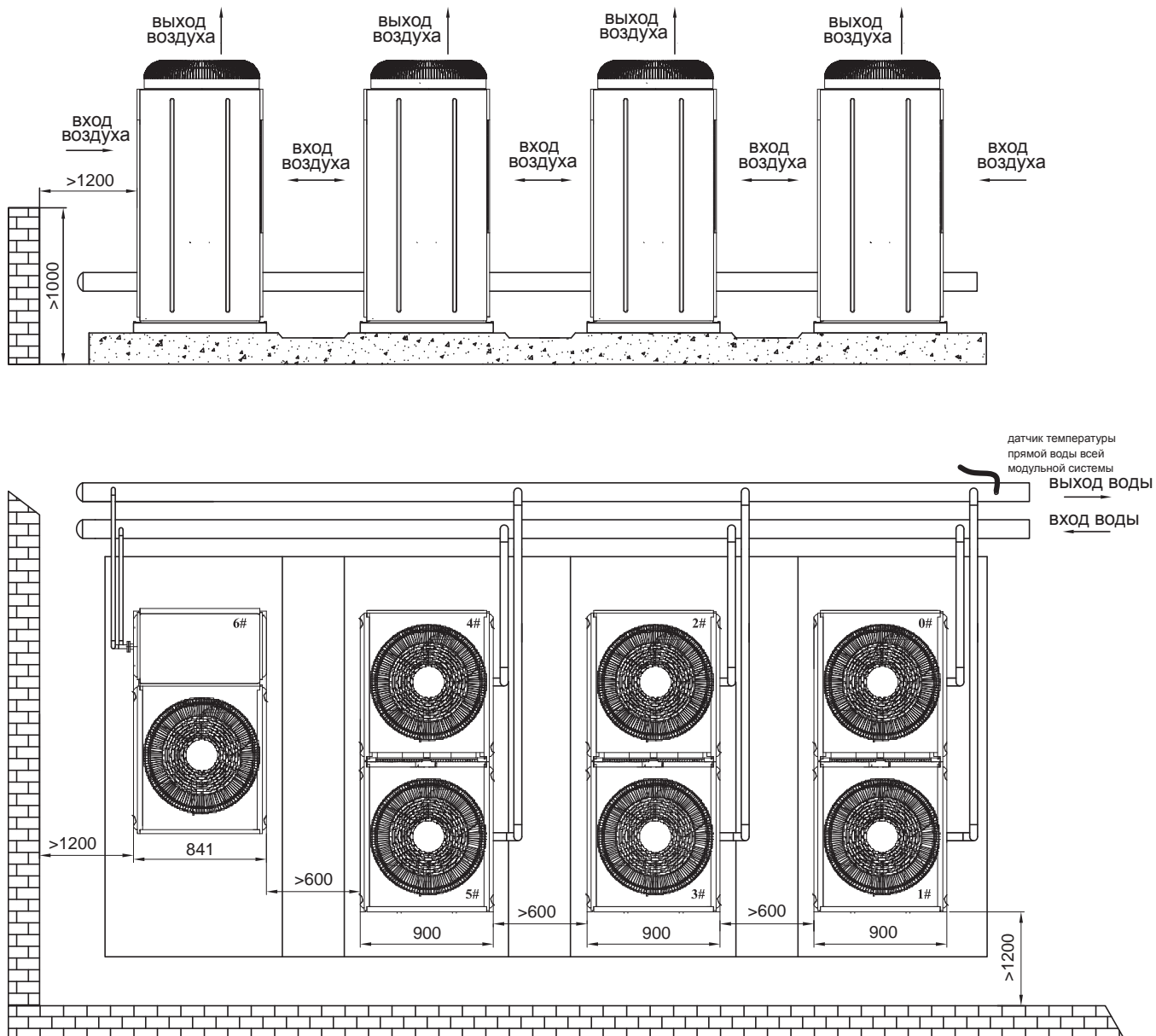


Рис.1

Примечание: Согласно рис.1 общий выход воды модульной системы должен находиться со стороны ведущего модуля с адресом в сети 0#.

4. МОНТАЖ КОНТУРА ХЛАДОНОСИТЕЛЯ

Все подсоединительные патрубки водяного теплообменника имеют маркировку вход/выход.

При соединении труб выполняйте следующие рекомендации:

- Водяные каналы могут забиться грязью, что может вызвать повреждение теплообменника. Для предотвращения этого используйте грязевой фильтр для очистки воды перед входом в модульную систему чиллеров (установку) или водяной теплообменник модульного чиллера.
- Перед подсоединением к установке водяной трубопровод должен быть прочищен, фильтр разобран и снова установлен. Только после этого можно подсоединять трубопровод к установке.
- На вход и выход водяного теплообменника модульного чиллера необходимо установить гибкие виброгасители для снижения вибрации.
- Сначала включите водяной насос, затем чиллер, реле протока должно быть установлено на выходе из установки и подсоединено к клеммам W1 и W2 ведущего модуля.
- Балансировочный клапан устанавливается на прямой воде, а клапан сброса воздуха на обратной воде. При нормальной работе установки ручка клапана должна быть снята во избежание открытия клапана и аварии системы. Трубопровод должен быть теплоизолирован для сохранения температуры охлажденной воды и предотвращения образования конденсата.
- При температурах близких к 0°C, если установка останавливается на ночь, вода в трубах и теплообменнике может замерзнуть, что приведет к их разрушению. Для предотвращения замерзания запрещается выключать питание установки (установка имеет функцию защиты от замораживания). Однако эта функция может не защитить установку при температурах ниже 0°C. Если есть вероятность замерзания воды, то необходимо слить всю воду из трубопровода. Если установка используется при температурах наружного воздуха близких к 0°C или ниже необходимо использовать водный раствор этиленгликоля или пропиленгликоля. Если в качестве хладоносителя используется вода, то необходимо использовать подготовленную воду в соответствии с требованиями завода к качеству воды. Запрещается использовать в качестве хладоносителя загрязненную воду, в которой содержится песок, ил, окалина и др. загрязняющие вещества.

Примечание: Запрещается использовать растворы солей, т.к. они вызывают коррозию.

Температура замерзания и кипения водного раствора этиленгликоля:

Концентрация, %	5	10	15	20	25	30	35	40
Температура замерзания, °C	-1.4	-3.2	-5.4	-7.8	-10.7	-14.1	-17.9	-22.3
Температура кипения (100.7 кПа), °C	100.6	101.1	101.7	102.2	103.3	104.4	105.0	105.6

Требования к качеству воды:

PH:	7-8.5	Общая жесткость:	<50 ppm
Теплопроводность:	<200 μV/cm при 25 °C	S²⁻	нет
Cl⁻	<50 ppm	NH₄⁺	нет
SO₄²⁻	<50 ppm	SiO₂²⁻	<30ppm
Fe³⁺	<0.3 ppm	Na⁺	нет требований
Ca²⁺	<50 ppm		

5. УСТАНОВКА РЕЛЕ ПРОТОКА

Выбор пластины реле протока

Выбор пластины реле протока осуществляется с учетом диаметра трубы. Длина пластины должна быть немного меньше внутреннего диаметра трубы. Она не должна быть слишком короткой, чтоб равномерно отслеживать поток воды, но и не слишком длинной, чтоб не упираться в стенку трубы, и не быть заклиненной случайным попаданием стружки, окалина и т.п.

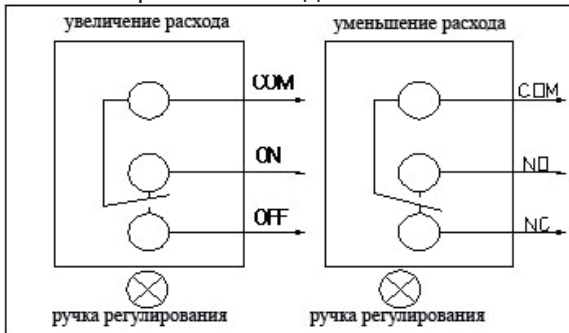
Схема установки реле протока



Подключение реле протока

Реле протока (не входит в комплект поставки) должен быть подключен к ведущему модулю к разъему W1, W2 на главной плате. В приведенной ниже схеме и спецификации указан датчик HONEYWELL WFS-1001-N и приведен исключительно для примера.

Схема электрического подключения:



Спецификация

Рабочее давление	10 бар	Гарантированное количество срабатываний	100 миллионов срабатываний
Номинал	10.5 бар	Гарантированное количество срабатываний в пульсирующем режиме	50 миллионов срабатываний

Диапазон контроля протока воды

Диаметр трубы (дюйм)	Количество рядов	Мин. расход воды (л/мин)		Мин.расход воды (л/мин)	
		Закрытие	Открытие	Закрытие	Открытие
1"	1	15	8	45	41
1-1/4"		26	13	75	68
1-1/2"		29	20	105	94
2"	2	34	17	120	105
2-1/2"		60	34	210	188
3"		68	30	288	275
4"	3	128	64	412	360
5"		225	113	750	652
6"		345	172	1125	975

Примечание: Рекомендуется устанавливать реле протока воды на горизонтальном участке трубопровода. Минимальная длина А (см. рис. стр.24) прямого участка трубы до и после места установки реле протока должна быть не менее 5-ти диаметров трубы. Реле протока чувствительно

к гидроударам: не устанавливайте его рядом с быстрозапорным клапаном, а если этого не удастся избежать, то используйте компенсатор.

Регулировка реле протока

Срабатывание защиты должно происходить при снижении до 60% от расчетного расхода системы. Например, установка состоит из 8 модулей по 65 кВт. Расчетный расход «т», $m=11.2*8=89.6 \text{ м}^3/\text{ч}$, расход отключения «т1», $m1=89.6*0.6=53.8 \text{ м}^3/\text{ч}$. Перед регулировкой реле протока необходимо убедиться, что система заправлена хладагентом и воздух удален. При регулировке должен учитываться режим работы, при котором установка выключена и работает только насос.

Если фанкойлы установлены с двухходовыми клапанами и все они находятся в закрытом состоянии, а чиллер при этом работает, то это может привести к повреждению водяного теплообменника. Поэтому в системе необходимо использовать линию байпаса.

Если в установке байпас не предусмотрен, то количество фанкойлов с двухходовыми вентилями не должно превышать 50%.

6. ПОДКЛЮЧЕНИЕ ЭЛЕКТРОПИТАНИЯ И СИГНАЛЬНОЙ ЛИНИИ

Работы по подключению электропитания к оборудованию, заземлению оборудования должны быть выполнены квалифицированным персоналом с учетом требований Правил устройства и безопасной эксплуатации электрооборудования, действующих на территории РФ. Неправильное выполнение монтажа, подключения, наладки и эксплуатации может привести к возгоранию, поражению электротоком, нанесению травмы или ущерба.

Рекомендации по выбору типа и сечения кабелей электропитания, заземления, сигнальных линий межблочной связи, а также по подключению электропитания к оборудованию приведены ниже:

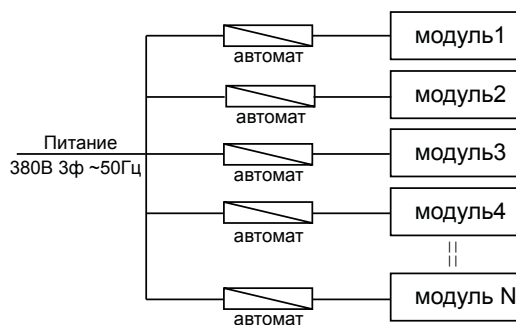
- При работе оборудования электропитание должно оставаться стабильным. Допустимо колебание напряжения в пределах $\pm 10\%$ от номинального, указанного в спецификации. Слишком высокое или низкое напряжение может привести к повреждению оборудования.
- Разница напряжения по фазам не должна превышать 2%, максимально допустимая разница тока по фазам для предотвращения перегрева компрессора должна быть менее 3%.
- Частота тока должна быть $50\text{Гц} \pm 2\%$.
- Если длина питающего кабеля слишком большая, то компрессор может не запускаться. Падение напряжения на концах кабеля не должно превышать 2%. Если питающий кабель нельзя сделать достаточно коротким, то увеличьте его сечение.
- Все электрические кабели должны соответствовать российским стандартам и иметь высокую степень защиты. Сопротивление изоляции должно быть измерено напряжением 500В и быть не менее 10МΩ.
- Оборудование должно быть надежно заземлено.
- Источник питания, автомат токовой защиты и сечение кабеля рекомендуется взять с допустимым запасом.
- Используйте для каждого модуля индивидуальный автомат токовой защиты.
- Для подбора индивидуального автомата токовой защиты и кабеля для модулей 30 кВт и 65 кВт воспользуйтесь ниже приведенной таблицей:

Параметр Модель	Питание	Сечение кабеля, мм ²		Автомат токовой защиты, А		УЗО, мА
		Кабель электропитания	Заземление	Номинал	Ток отсечки	
LUC-F(D)HDA30CA	380В 3Ф ~50Гц	10 (при длине кабеля до 30 м)	6	50	36	100
LUC-FHDA65CA	380В 3Ф ~50Гц	16 (при длине кабеля до 20 м)	16	125	100	100

- Каждый модуль 130 и 185 кВт должны иметь независимое питание и автоматы токовой защиты. Параметры приведены в таблице ниже:

Параметр	Внешнее электропитание			
	Питание	Автомат токовой защиты, А	Предохранитель, А	Сечение кабеля электропитания, мм ²
LUC-FHMA130CA	380В 3Ф ~50Гц	250	200	≥35 на каждый модуль
LUC-FHMA185CA	380В 3Ф ~50Гц	400	350	≥70 на каждый модуль

Модульные чиллеры Lessar



- После подключения модуля к источнику электропитания кабели должны быть надежно подключены и изолированы.
- Каждый модуль должен быть оборудован устройством, предупреждающим утечку тока.
- Сигнальная линия должна быть выполнена с использованием трехжильного экранированного провода. (KVVP 0.75 мм² или RVVP 0.75 мм²). Не используйте многожильный кабель (более 3-х жил), это может привести к ухудшению сигнала. Особенно в местах установки инверторного оборудования.

Категории соединительных кабелей.

Тип кабеля	Описание
RV	Медная жила, ПВХ изоляция, плоский мягкий провод
BVV	Медная жила, двойная ПВХ изоляция
RVV	Медная жила, двойная ПВХ изоляция, круглый мягкий кабель
RVVB	Медная жила, двойная ПВХ изоляция, плоский мягкий кабель
RVVP	Медная жила, двойная ПВХ изоляция, экранированный мягкий кабель
KVV-C	Медная жила, двойная ПВХ изоляция, сигнальный провод
KVVP	Медная жила, двойная ПВХ изоляция, экранированный сигнальный кабель
VV	Медная жила, двойная ПВХ изоляция, кабель электропитания
ZR-VV	Не горючий, двойная ПВХ изоляция, кабель электропитания
YCW	Высокопрочный, прорезиненный, мягкий кабель электропитания

(1). Спецификация проводки

Описание	Длина (м)	Спецификация
Соединительный сигнальный провод управления (общая длина)	≤500 м	RVVP-300/300 3x0.75 мм ²
Межблочное соединение сигнальной линии	≤50 м	KVVP-300/500 3x0.75 мм ²

(2). Заземление

2.1 Выберите тип

2.2 Выберите сечение кабеля заземления

Сечения 1 фазы питающего провода (S), мм	Заземление, мм
S≤16	S
16<S≤35	16
S>35	S/2

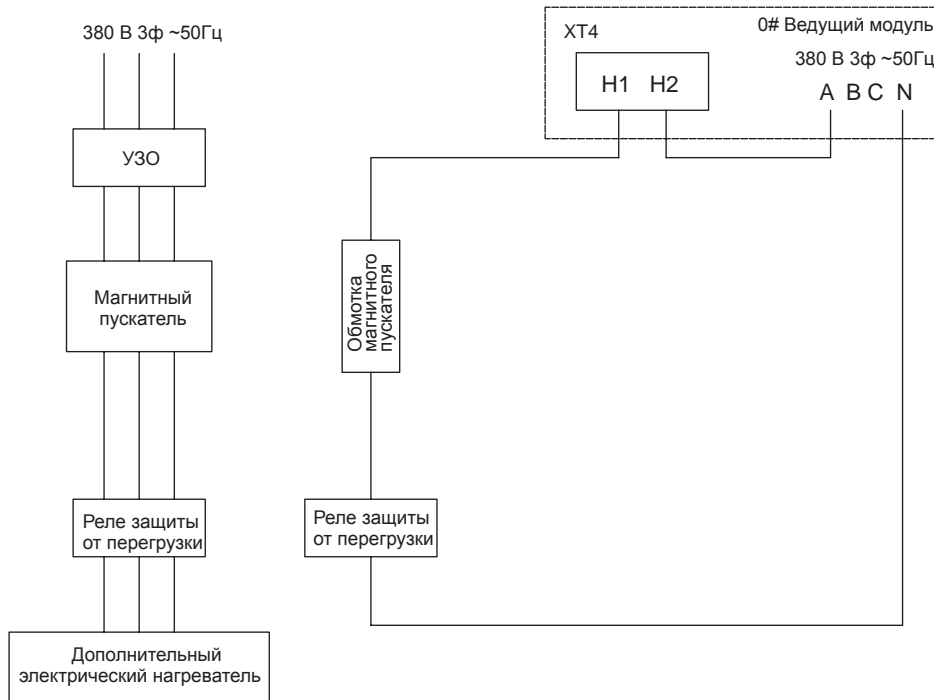
2.3 Требования к цвету кабеля

При однофазном питании обычно используется красный фазный провод, однако зеленый, голубой и желтый также можно использовать.

При трехфазном питании (А,В,С) три фазных провода должны быть красным, желтым и зеленым.

(3). Подключение дополнительного нагревателя (в поставку не входит).

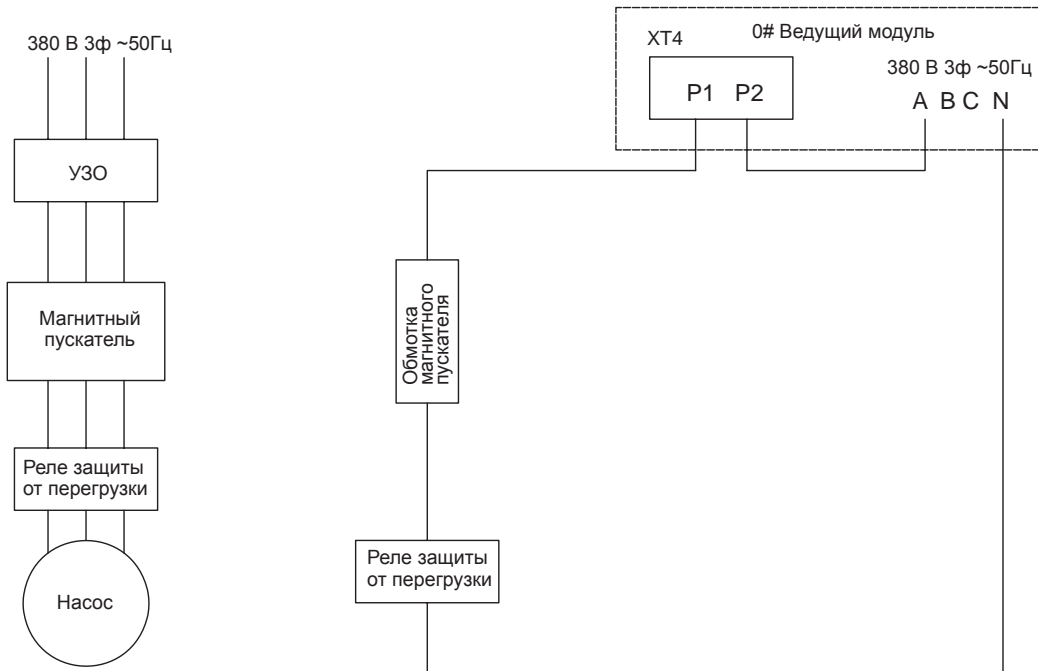
Управление контактором дополнительного электрического нагревателя происходит с разъема Н1 и Н2 основного модуля. Ниже приведена электрическая схема подключения:



(5). Подключение управления насосом.

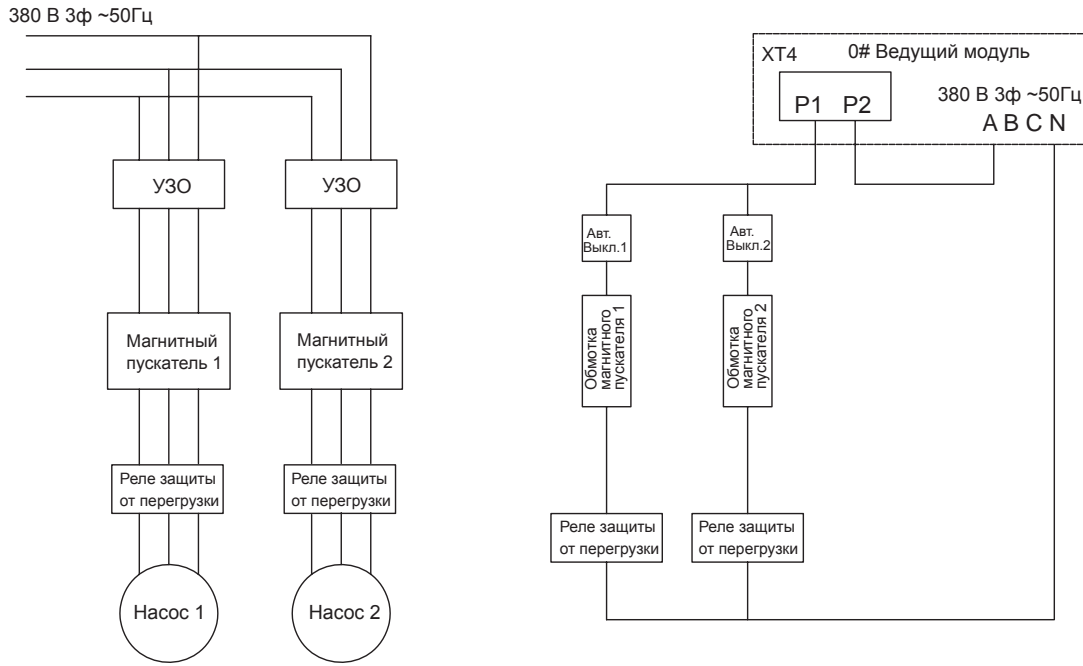
Управление контактором насоса осуществляется с клемм Р1-Р2 основного модуля, как показано на схеме ниже:

(1). Подключение одного насоса:

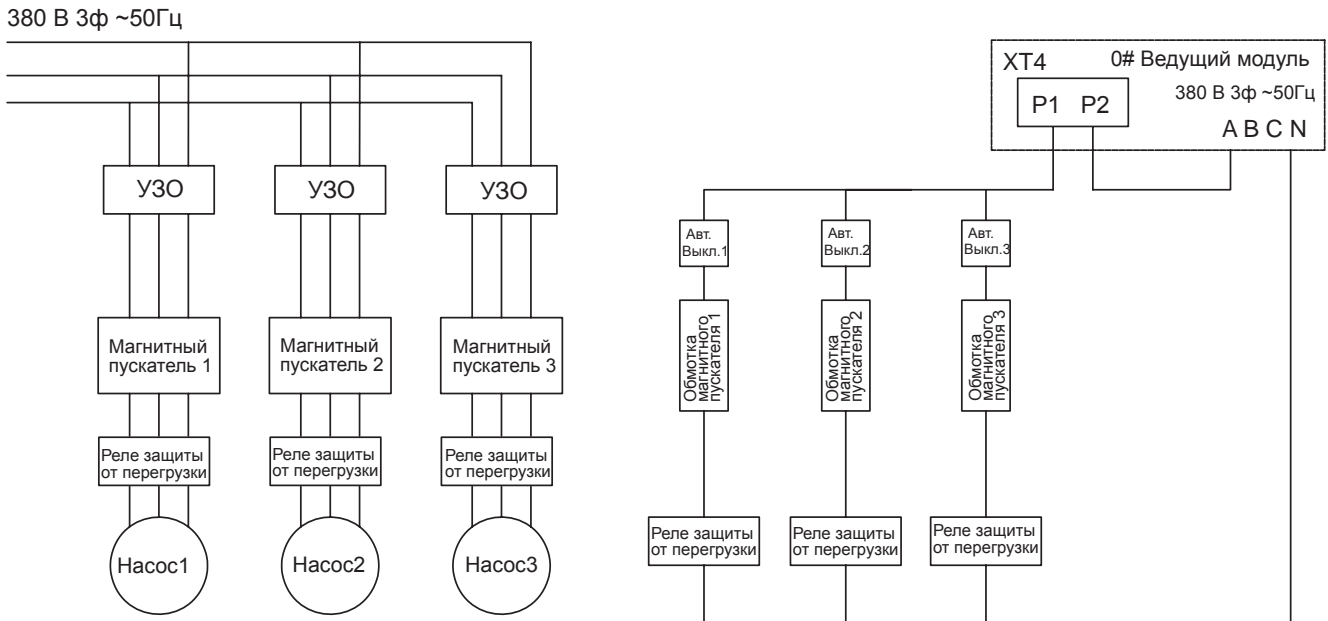


Модульные чиллеры Lessar

(2). Подключение двух насосов:



(3). Подключение трех насосов (два используются, один в резерве):



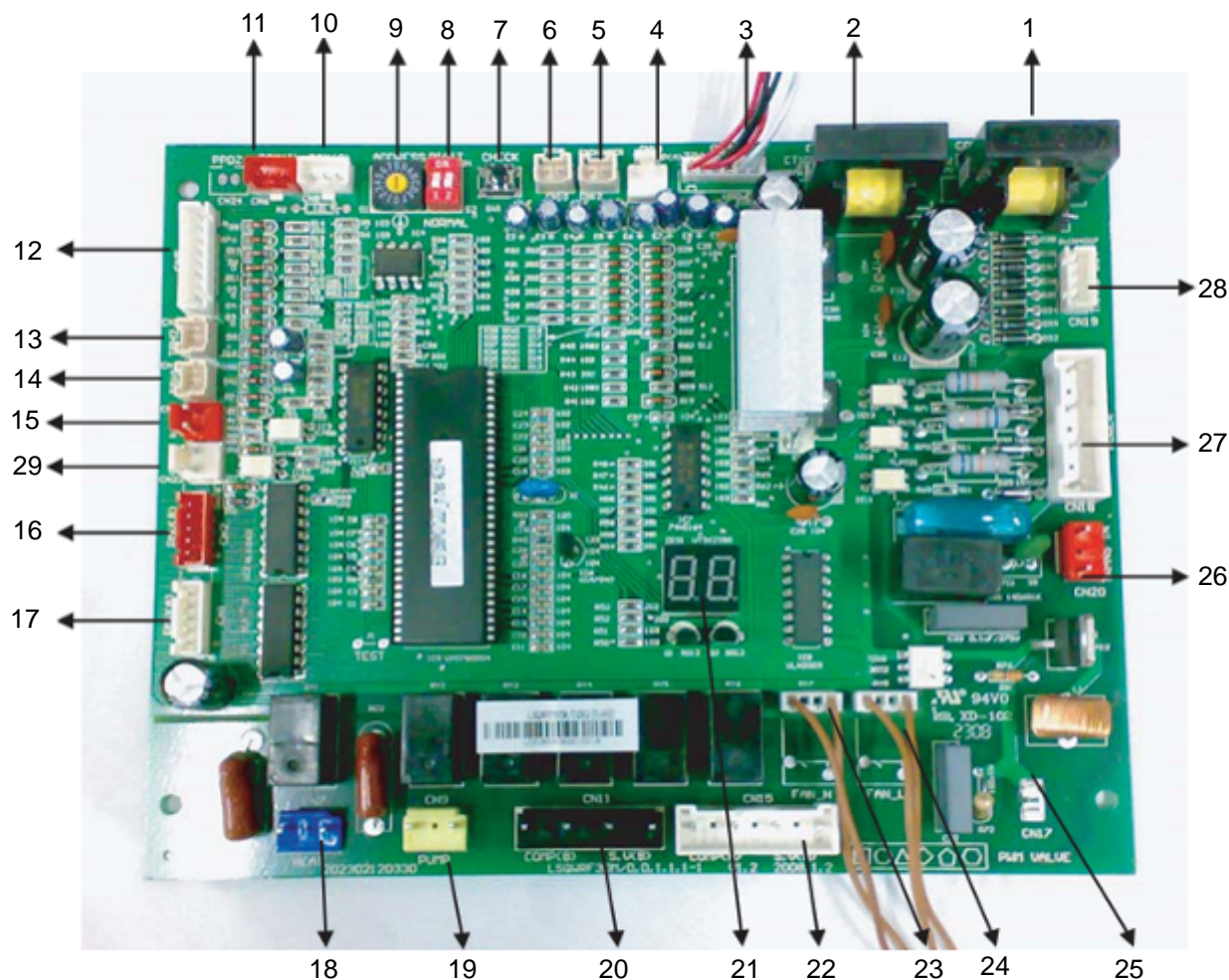
Внимание!

- (1). Обычно применяются трехфазные насосы.
- (2). Реле защиты от перегрузки должно быть нормально замкнутым .
- (3). Питание катушки контактора 220В~ 50Гц.
- (4). Во время работы установки питающий автомат и контактор управления должны быть подключены.
- (5). Используя дистанционный пульт управления, можно запустить насос для проверки его состояния и возможных отклонений.
- (6). Если используются три насоса, как на схеме выше, избегайте асимметрии в объеме протекающей через них воды.
- (7). Датчик протока воды, насос и дополнительный нагреватель должны подключаться только к ведущему модулю. Клеммы датчика протока на платах всех ведомых модулей должны быть шунтированы, а контакты управления насосом и дополнительным нагревателем свободными.

ГЛАВА 3 СИСТЕМА УПРАВЛЕНИЯ

1. ПЛАТА ЭЛЕКТРОННАЯ (МОДУЛИ 30/65 кВт)

1.1 Внешний вид электронной платы модулей 30 кВт и 65кВт



Примечание:

- Неисправность

При неисправности главного модуля останавливается вся установка.

При неисправности ведомого модуля, останавливается лишь он, остальные продолжают работать.

- Защита

При срабатывании защиты главного модуля, останавливается лишь он, остальные продолжают работать.

При срабатывании защиты ведомого модуля останавливается лишь он, остальные продолжают работать.

1.2 Описание разъемов электронной платы модулей 30/65 кВт

1—Компрессор В определение силы тока (Код защиты P5)

2— Компрессор А определение силы тока (Код защиты P4)

Сила тока не считывается первые 5 секунд после пуска, затем, если сила тока превышает установленное значение по защите(18А для компрессоров постоянной и переменной производительности), компрессор остановится и перезапустится через 3 минуты.

3—Т4: Датчик наружной температуры (Код ошибки E7).

ТЗВ: Датчик температуры трубы конденсатора контур В (код ошибки E6, код защиты P7).

ТЗА: Датчик температуры трубы конденсатора контур А (код ошибки E5, код защиты P6).

- Т4

Запуск вентилятора наружного модуля осуществляется контроллером. Вентилятор имеет две скорости: высокая и низкая, зависят от температуры Т4.

Модульные чиллеры Lessar

- ТЗВ, ТЗА

Когда контроллер установки определяет, что температура ТЗВ или ТЗА выше 65°C, установка останавливается, рестарт системы будет произведен после того, как температура опустится ниже 60°C. Тем временем другие установки продолжают работать.

- Т4, ТЗВ, ТЗА

В случае обрыва датчиков температуры Т4, ТЗВ, ТЗА модуль останавливается и появляется сообщение об ошибке.

- Если датчик ведущего модуля выходит из строя, то ведущий модуль и все ведомые модули останавливаются.
- Если датчик ведомого модуля выходит из строя, этот модуль останавливается, остальные модули продолжают работать.

4—Контур А. Датчик температуры нагнетания компрессора Digital Scroll (код ошибки E8, код защиты P8).

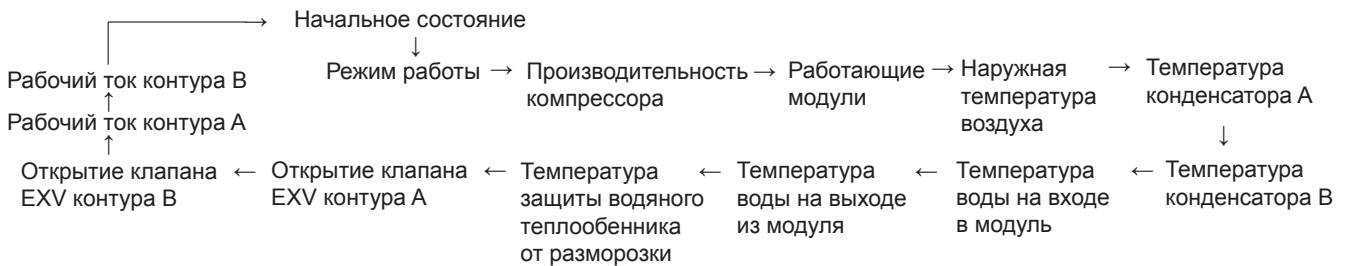
5—Датчик температуры прямой воды (код ошибки E4).

Тепло-/холодопроизводительность регулируется согласно температуре прямой воды, как в режиме нагрева и так и охлаждения.

6—Общий датчик температуры прямой воды (код ошибки E3), только для ведущего модуля.

Регулирует производительность по температуре прямой воды, в режиме охлаждения либо обогрева. Диапазон регулирования: Выкл, 40%, 60%, 80% и 100%.

7—Диагностика. Включается кнопкой СНЕСК для ознакомления с рабочими параметрами. Данные отображаются следующим образом:



8—DIGIT Переключатель выбора типа компрессора

	<p>Положение переключателя Digit на рис. "0 0" для выбора компрессора Digital Scroll с регулируемой холодопроизводительностью. (Только для ведущего модуля с компрессором Digital Scroll).</p>
	<p>Положение переключателя Digit на рис. "1 1" для выбора компрессора с постоянной холодопроизводительностью. (Для ведущего и ведомых модулей с компрессором постоянной производительности).</p>

9—ADDRESS Адресация модулей в модульной системе

	<p>Положение "0" на переключателе Address определяет модуль ведущим.</p>
	<p>Положение "1-F" на переключателе Address определяет модули ведомыми.</p>

Для модульных чиллеров: каждый модуль имеет одинаковые функции управления, таким образом любой модуль может быть как главным, так и ведомым. Выставленный на плате управления адрес No.0 делает модуль главным. Модуль с компрессором Digital (с импульсным регулированием производитель-

ности) должен быть выставлен главным, все остальные будут ведомыми. До тех пор пока модуль выбран главным, система управления модуля активирует функции, такие как: связь с проводным пультом управления, регулировка холодопроизводительности, управление водяным насосом, управление дополнительным подогревателем, определение температуры воды и расхода через реле протока.

10—COM (O) 485 коммуникационный порт (код ошибки E2).

11—COM (I) 485 коммуникационный порт (код ошибки E2).

P, Q, E точки COM (O) и COM (I) соединены друг с другом для связи по протоколу RS-485.

- Если возникла ошибка связи между главным модулем и проводным пультом управления, то все установки останавливаются.
- Если ошибка связи между главным модулем и ведомым, то ведомый модуль останавливается, количество модулей в сети снижается на количество неисправных, а на дисплее будет мигать надпись "EA".

12—Контур А защита по высокому давлению и защита по температуре нагнетания (код защиты P0),

Контур В защита по высокому давлению и защита по температуре нагнетания (код защиты P2),

Контур А защита по низкому давлению (код защиты P1)

Контур В защита по низкому давлению (код защиты P3)

- Компрессор постоянной производительности: реле температуры нагнетания соединен последовательно с реле высокого давления.
- Компрессор «Digital Scroll»: двойная защита по реле температуры нагнетания и датчику температуры нагнетания, реле температуры нагнетания последовательно соединено с реле высокого давления, датчик температуры нагнетания имеет свой интерфейс.

Компрессор «Digital Scroll» с импульсным регулированием производительности имеет датчик температуры нагнетания (который не активен для компрессора постоянной производительностью), защита зависит от температуры нагнетания (DLT), отслеживает три температурные зоны (ошибка E8 означает ошибку датчика): зона безопасной работы когда DLT ниже 125 °С; желтая зона когда производительность падает ниже 40% от номинальной производительности, когда DLT выше 125 °С в течении 10 минут. Если DLT становится ниже 125 °С, защита не срабатывает; если DLT продолжает возрастать до 140 °С или больше, система попадает в красную зону, и компрессор останавливается и перезапускается через 3 минуты, если проблема устранена.

13—Датчик температуры воды T62 на входе в водяной теплообменник. (код защиты EF)

14—Датчик защиты T61 (ТВН1) теплообменника от размораживания. (код защиты Eb)

15—Проверка протока воды (код ошибки E0 для главного модуля), только для главного модуля.

- Главный модуль: контроллер главного модуля отображает E9, когда расход воды ненормальный, и датчик срабатывает первые два раза. Отображает E0, когда расход воды в третий раз отклоняется от нормы. (После устранения причины ненормального расхода воды для снятия ошибки E0 необходимо обесточить и подать вновь питание на модуль).
- Ведомый модуль: без реле протока.

16—EXV (электронный расширительный вентиль) контура В.

17—EXV (электронный расширительный вентиль) контура А.

EXV регулирует расход хладагента согласно режиму работы и текущей требуемой холодопроизводительности.

18—HEAT дополнительный нагреватель.

В режиме обогрева, когда температура выходящей из чиллера воды опускается ниже 45 °С, реле замыкается и включается нагреватель, когда температура выше 50 °С, реле размыкается и нагреватель отключается.

19—WATER PUMP Водяной насос

Насос включается сразу после получения сигнала с главной платы ведущего модуля и продолжает работать постоянно пока работает вся модульная система.

- Насос выключается через 2 минуты после выключения всей установки.
- Насос можно выключить принудительно кнопкой PUMP «насос».

20—Компрессор контура В

Провод заземления

4-х ходовой клапан контура В

Провод заземления

21—Цифровой индикатор

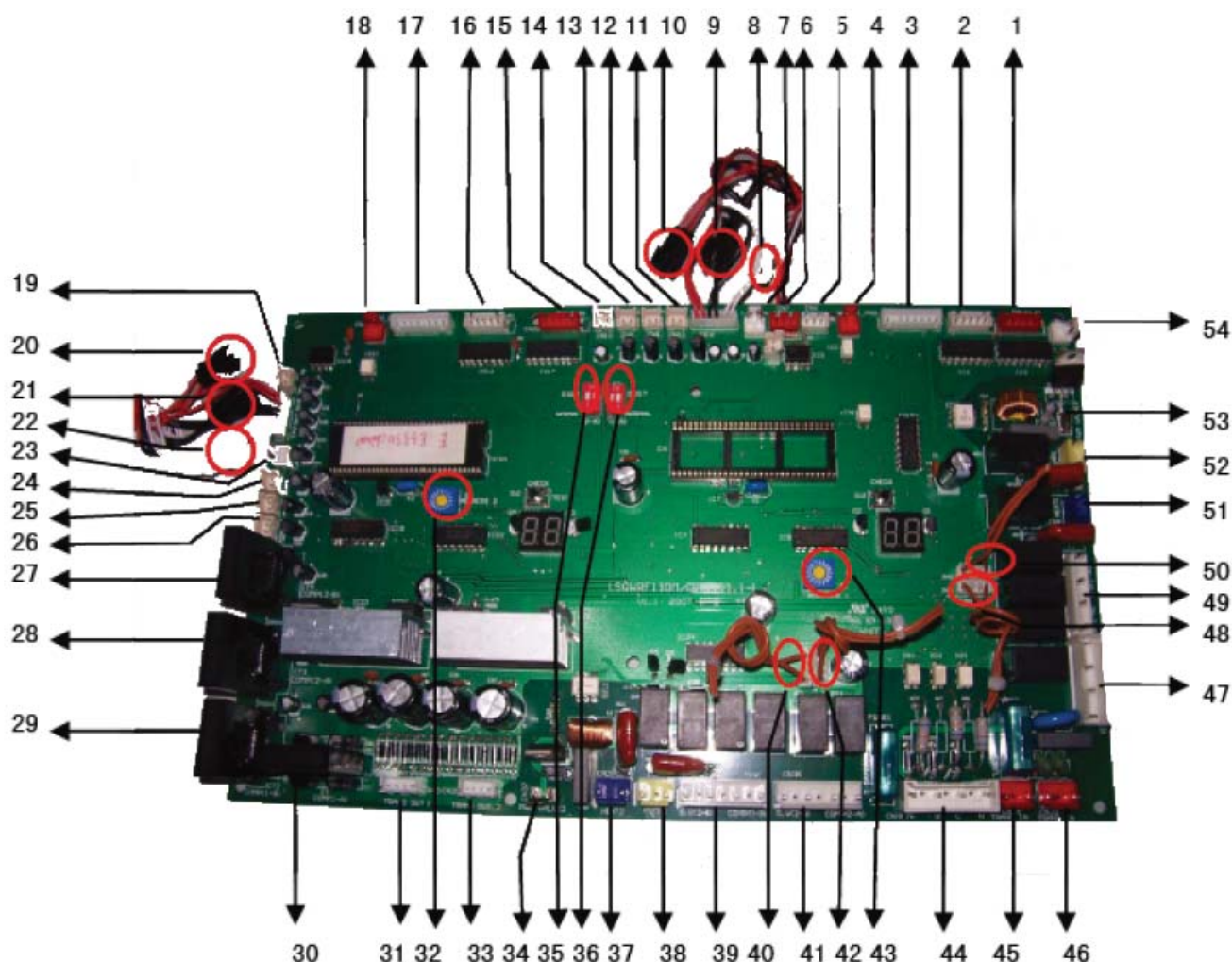
- В режиме ожидания: отображает адрес модуля в сети.

Модульные чиллеры Lessar

- В рабочем режиме:
 - При нормальной работе отображает 10. (Обратите внимание “10” следует с “.”)
 - В случае возникновения ошибки отображает код ошибки или защиты.
- 22— Компрессор контура А;
- Провод заземления
 - 4-х ходовой клапан контура А
 - Провод заземления
- 23—Высокая скорость вентилятора модуля, управляется Т4.
- 24— Низкая скорость вентилятора модуля, управляется Т4.
- 25—PWM, используется для регулировки производительности импульсного компрессора. (Только для главного модуля).
- 26—Подключение трансформатора, 220В.
- 27—Подключение питания 3-х фазным, 4-х жильным кабелем (Е1 код ошибки).
- Фазы L1, L2, L3 должны иметь угол чередования 120°. При отклонении система определит перекос фаз или отсутствие фазы, и высветится ошибка на дисплее до тех пор, пока питание не придет в норму. **Примечание:** ошибка перекос фаз или отсутствие фазы определяются только в перед пуском компрессора. Во время работы модуля не определяется.
- 28—Выход трансформатора
- 29— Удаленный вкл./выкл. модуля (действителен только для модуля 30 кВт)

2. ПЛАТА ЭЛЕКТРОННАЯ МОДУЛЯ 130 кВт

2.1 Внешний вид электронной платы модуля 130 кВт



Примечание:

- Неисправность

При неисправности главного модуля останавливается вся установка.

При неисправности ведомого модуля, останавливается лишь он, остальные продолжают работать.

- Защита

При срабатывании защиты главного модуля, останавливается лишь он, остальные продолжают работать.

При срабатывании защиты ведомого модуля останавливается лишь он, остальные продолжают работать.

2.2 Описание разъемов электронной платы модуля 130 кВт

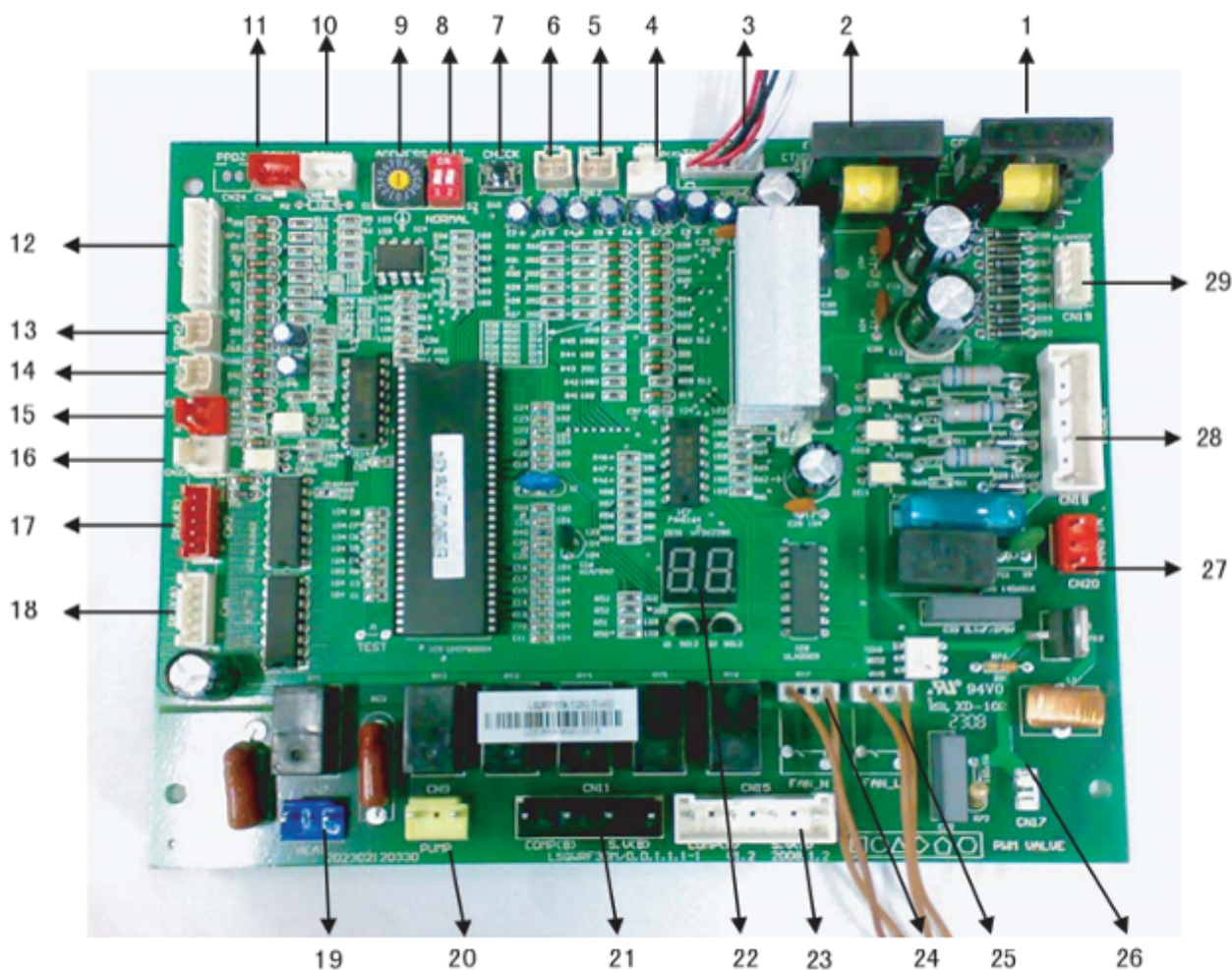
1	Электронный расширительный вентиль В секции №1 модуля
2	Электронный расширительный вентиль А секции №1 модуля
3	Реле защиты по высокому давлению и реле защиты по тем-ре контура А секции №1 модуля (Код ошибки Р0) Реле защиты по высокому давлению и реле защиты по тем-ре контура В секции №1 модуля (Код ошибки Р2) Реле защиты по низкому давлению контура А секции №1 модуля (Код ошибки Р1) Реле защиты по низкому давлению контура В секции №1 модуля (Код ошибки Р3)
4	Реле протока секции №1 модуля (код ошибки для ведущего модуля Е0) (действительно только для ведущего модуля) В случае пропадания протока воды в первый или второй раз отобразится код ошибки Е9 на ведущем модуле. После пропадания протока воды в третий раз на плате ведущего модуля и пульте управления отобразится код ошибки Е0.
5	Коммуникационный порт СОМ (О) 485 секции №1 модуля (код ошибки Е2)
6	Коммуникационный порт СОМ (I) 485 секции №1 модуля (код ошибки Е2) Порт СОМ (О) соединен через Р, Q и Е с портом СОМ (I) по протоколу RS-485 1) В случае возникновения ошибки связи между проводным пультом управления и ведущим модулем происходит останов всех модулей; 2) В случае возникновения ошибки связи между проводным пультом управления и ведомым модулем происходит останов только этого модуля, возникает и мигает ошибка ЕА на пульте управления, а остальные модули продолжают работать;
7	(Зарезервировано)
8	Датчик температуры наружного воздуха Т41 секции №1 модуля (код ошибки Е7)
9	Датчик температуры змеевика конденсатора Т3-1В контура В секции №1 модуля (код ошибки Е6, код защиты Р7)
10	Датчик температуры змеевика конденсатора Т3-1А контура А секции №1 модуля (код ошибки Е5, код защиты Р6) 1) Модуль будет отключен при повышении температуры змеевика воздушного конденсатора более 65 °С. Повторный пуск модуля произойдет при понижении температуры змеевика воздушного конденсатора до 60 °С. 2) Если ошибка Е5 и защита Р6 возникает на главном модуле, то главный модуль и все ведомые модули отключаются. 3) Если ошибка Е5 и защита Р6 возникает на ведомом модуле, то отключается только этот модуль, а главный модуль и все остальные ведомые модули продолжают работать.
11	Датчик температуры прямой воды на выходе всей системы (код ошибки Е3) Действителен только для ведущего модуля.
12	Датчик температуры ТВН1-А для защиты от разморозки секции №1
13	Датчик температуры воды ТВН1-В на входе в кожухотрубный теплообменник
14	Датчик температуры прямой воды на выходе из модуля (код ошибки Е4)
15	Электронный расширительный вентиль В секции №2 модуля
16	Электронный расширительный вентиль А секции №2 модуля
17	Реле защиты по высокому давлению и реле защиты по тем-ре контура А секции №2 модуля (Код ошибки Р0) Реле защиты по высокому давлению и реле защиты по тем-ре контура В секции №2 модуля (Код ошибки Р2) Реле защиты по низкому давлению контура А секции №2 модуля (Код ошибки Р1) Реле защиты по низкому давлению контура В секции №2 модуля (Код ошибки Р3)
18	Реле протока секции №2 модуля (код ошибки для ведущего модуля Е0) (действительно только для ведущего модуля) В случае пропадания протока воды в первый или второй раз отобразится код ошибки Е9 на ведущем модуле. После пропадания протока воды в третий раз на плате ведущего модуля и пульте управления отобразится код ошибки Е0.
19	Датчик температуры прямой воды на выходе всей системы секции №2 (код ошибки Е3) Действителен только для ведущего модуля.
20	Датчик температуры змеевика конденсатора Т3-2А контура А секции №2 модуля (код ошибки Е5, код защиты Р6)
21	Датчик температуры змеевика конденсатора Т3-2В контура В секции №2 модуля (код ошибки Е6, код защиты Р7) 1) Модуль будет отключен при повышении температуры змеевика воздушного конденсатора более 65 °С. Повторный пуск модуля произойдет при понижении температуры змеевика воздушного конденсатора до 60 °С. 2) Если ошибка Е6 и защита Р7 возникает на главном модуле, то главный модуль и все ведомые модули отключаются. 3) Если ошибка Е6 и защита Р7 возникает на ведомом модуле, то отключается только этот модуль, а главный модуль и все остальные ведомые модули продолжают работать.
22	Датчик температуры наружного воздуха Т42 секции №2 модуля (код ошибки Е7)
23	Зарезервировано

Модульные чиллеры Lessar

24	Датчик температуры ТВН2-А для защиты от разморозки секции №2
25	Датчик температуры воды ТВН2-В на входе в кожухотрубный теплообменник
26	Датчик температуры прямой воды на выходе из модуля (код ошибки Е4)
27	Определение силы тока компрессора В секции 2 (код защиты Р5)
28	Определение силы тока компрессора А секции 2 (код защиты Р4)
29	Определение силы тока компрессора В секции 1 (код защиты Р5)
30	Определение силы тока компрессора А секции 1 (код защиты Р4)
31	Трасформатор №1. Выход.
32	Переключатель для установки адреса ведущего и ведомых модулей
33	Трасформатер №2. Выход
34	Зарезервировано
35	Выбор типа компрессора секции №2. (Digital scroll либо спиральный компрессор постоянной производительности)
36	Выбор типа компрессора секции №1. (Digital scroll либо спиральный компрессор постоянной производительности)
37	1) Вспомогательный дополнительный нагреватель секции №2. (Действительно только для ведущего модуля) 2) В режиме нагрева сигнал на включение нагревателя будет подан при температуре прямой воды ниже 45 °С. (состояние контакта Н3). При температуре прямой воды выше 45 °С нагреватель будет отключен. (состояние контакта НО).
38	Управление водяным насосом (Действительно только для ведущего модуля) Насос будет работать две минуты после останова всех модулей в режиме охлаждения или нагрева. Насос будет остановлен сразу же при его выключении только в режиме PUMP /Работа насоса/.
39	Компрессор контура В секции №2; Провод заземления; Четырехходовой вентиль контура В секции №2; Провод заземления;
40	Вентилятор А секции №2, управление от датчика Т42
41	Компрессор контура В секции №2;Провод заземления; Четырехходовой вентиль контура А секции №2; Провод заземления;
42	Вентилятор В секции 2, управление от датчика Т42
43	Переключатель для установки адреса ведущего и ведомых модулей
44	Подключение питания 3-х фазным, 4-х жильным кабелем (Е1 код ошибки). Фазы А, В, С должны иметь угол чередования 120°. При отклонении система определит перекоз фаз или отсутствие фазы, и высветится ошибка на дисплее до тех пор, пока питание не придет в норму. <i>Примечание: ошибка перекоз фаз или отсутствие фазы определяются только в период перед пуском компрессора. Во время работы модуля ошибка перекоз фаз или отсутствие фазы не определяется.</i>
45	Выход трансформатера №1, ~220 В
46	Выход трансформатера №2, ~220 В
47	Компрессор контура В секции №1; Четырехходовой вентиль контура В секции №1;
48	Вентилятор В секции 1, управление от датчика Т41
49	Компрессор контура В секции №1; Четырехходовой вентиль контура В секции №1;
50	Вентилятор В секции 1, управление от датчика Т41
51	1) Вспомогательный дополнительный нагреватель секции №2. (Действительно только для ведущего модуля) 2) В режиме нагрева сигнал на включение нагревателя будет подан при температуре прямой воды ниже 45 °С. (состояние контакта Н3). При температуре прямой воды выше 45 °С нагреватель будет отключен. (состояние контакта НО).
52	Управление водяным насосом (Действительно только для ведущего модуля) Насос будет работать две минуты после останова всех модулей в режиме охлаждения или нагрева. Насос будет остановлен сразу же при его выключении только в режиме PUMP /Работа насоса/.
53	Зарезервировано
54	Зарезервировано

3. ПЛАТА ЭЛЕКТРОННАЯ МОДУЛЯ 185 кВт

3.1 Внешний вид электронной платы модуля 185 кВт



Примечание:

- *Неисправность*

При неисправности главного модуля останавливается вся установка.

При неисправности ведомого модуля, останавливается лишь он, остальные продолжают работать.

- *Защита*

При срабатывании защиты главного модуля, останавливается лишь он, остальные продолжают работать.

При срабатывании защиты ведомого модуля останавливается лишь он, остальные продолжают работать.

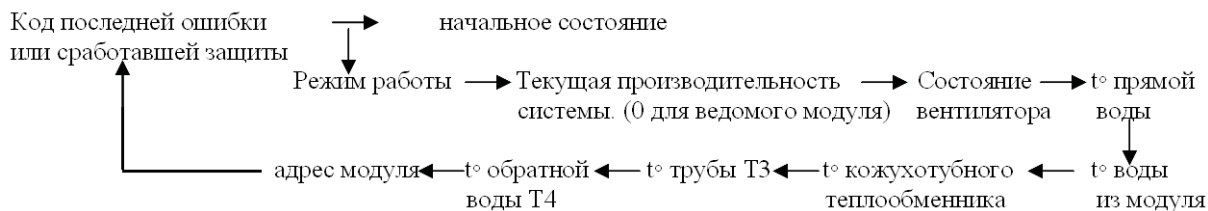
3.2 Описание разъемов электронной платы модуля 185 кВт

1	Определение силы тока компрессора В (код защиты P5)
2	Определение силы тока компрессора А (код защиты P4) Сила тока не определяется в течение 5 сек. после пуска компрессора. Если сила тока превышает 33А для спирального компрессора постоянной производительности, то компрессор будет остановлен. Повторный пуск компрессора произойдет через 3 мин.
3	Датчик температуры наружного воздуха Т4 (код ошибки E7) Датчик температуры ТЗВ змеевика конденсатора В модуля (код ошибки E6, код защиты P7) Датчик температуры ТЗА змеевика конденсатора А модуля (код ошибки E5, код защиты P6) 1) Модуль будет отключен при повышении температуры змеевика воздушного конденсатора более 65 °С. Повторный пуск модуля произойдет при понижении температуры змеевика воздушного конденсатора до 60 °С.

Модульные чиллеры Lessar

4	Зарезервировано
5	Датчик температуры прямой воды на выходе модуля (код ошибки E4)
6	Датчик температуры прямой воды на выходе всей системы (код ошибки E3) Действителен только для ведущего модуля.
7	Кнопка проверки параметров работы модулей.
8	Выбор типа компрессора (Digital Scroll либо спиральный компрессор постоянной производительности)
9	Переключатель для установки адреса ведущего и ведомых модулей
10	Коммуникационный порт COM (O) 485 (код ошибки E2)
11	Коммуникационный порт COM (I) 485 (код ошибки E2) Порт COM (O) соединен через P, Q и E с портом COM (I) по протоколу RS-485 1) В случае возникновения ошибки связи между проводным пультом управления и ведущим модулем происходит останов всех модулей; 2) В случае возникновения ошибки связи между проводным пультом управления и ведомым модулем происходит останов только этого модуля, остальные модули продолжают работать;
12	Реле защиты по высокому давлению и реле защиты по тем-ре контура А (Код ошибки P0) Реле защиты по высокому давлению и реле защиты по тем-ре контура В (Код ошибки P2) Реле защиты по низкому давлению контура А (Код ошибки P1) Реле защиты по низкому давлению контура В (Код ошибки P3)
13	Датчик температуры воды T62 (ТВН2) на входе в кожухотрубный теплообменник (код ошибки EF)
14	Датчик температуры T61 (ТВН1) для защиты от замерзания кожухотрубного теплообменника (код ошибки Eb)
15	Реле протока ведущего модуля (код ошибки для ведущего модуля E0) (действительно только для ведущего модуля) В случае пропадания протока воды в первый или второй раз отобразится код ошибки E9 на ведущем модуле. После пропадания протока воды в третий раз на плате ведущего модуля и пульте управления отобразится код ошибки E0.
16	Зарезервировано
17	Электронный расширительный вентиль контура В
18	Электронный расширительный вентиль контура А
19	1) Вспомогательный дополнительный нагреватель (Действительно только для ведущего модуля) 2) В режиме нагрева сигнал на включение нагревателя будет подан при температуре прямой воды ниже 45 °С. (состояние контакта НЗ). При температуре прямой воды выше 45 °С нагреватель будет отключен. (состояние контакта НО).
20	Управление водяным насосом (Действительно только для ведущего модуля) Насос будет работать две минуты после останова всех модулей в режиме охлаждения или нагрева. Насос будет остановлен сразу же при его выключении только в режиме PUMP /Работа насоса/.
21	Компрессор контура В; Четырехходовой вентиль контура В;
22	LED дисплей платы управления 1) В режиме ожидания отображается адрес модуля; 2) В режиме работы отображается цифра 10 с точкой; 3) Отображается код ошибки в случае ее возникновения
23	Компрессор контура А; Четырехходовой вентиль контура А;
24	Вентилятор В, управление от датчика Т4
25	Вентилятор А, управление от датчика Т4
26	Зарезервировано
27	Вход трансформатора, ~220 В
28	Подключение питания 3-х фазным, 4-х жильным кабелем (E1 код ошибки). Фазы А, В, С должны иметь угол чередования 120°. При отклонении система определит перекос фаз или отсутствие фазы, и высветится ошибка на дисплее до тех пор, пока питание не придет в норму. <i>Примечание: ошибка перекос фаз или отсутствие фазы определяются только в период перед пуском компрессора. Во время работы модуля ошибка перекос фаз или отсутствие фазы не определяется.</i>
29	Выход трансформатора

Режим работы установки можно посмотреть, нажав кнопку проверки на плате управления. Информация отобразится в следующей последовательности нажатий.



“Режим работы” отображается в следующем виде: 1-охлаждение; 2-нагрев; 4-насос; 8- ожидание. Показывает “количество модулей в сети”:

Главный модуль покажет количество модулей в сети, ведомая покажет ноль.

4. КОДЫ НЕИСПРАВНОСТИ И ЗАЩИТЫ МОДУЛЕЙ

4.1 Коды неисправностей и защиты модулей 30/65 кВт

E0	Ошибка датчика протока (после 3-х проверок)
E1	Неправильное чередование фаз
E2	Ошибка связи
E3	Ошибка датчика температуры прямой воды (подключен к главному модулю)
E4	Ошибка датчика температуры на выходе из водяного теплообменника
E5	Ошибка датчика температуры трубы конденсатора А
E6	Ошибка датчика температуры трубы конденсатора В
E7	Ошибка датчика температуры наружного воздуха
E8	Зарезервировано
E9	Ошибка датчика протока (первый и второй раз)
EA	Потеря связи с одним или несколькими ведомыми модулями
Eb	Ошибка датчика температуры защиты водяного теплообменника от размораживания
EC	Потеря связи проводного пульта управления со всеми модулями
ED	Ошибка связи проводного пульта управления и модулем
Ed	В течение 1 часа сработала защита РЕ 4 раза
EE	Ошибка связи между проводным пультом управления и компьютером
EF	Ошибка датчика температуры воды на входе в водяной теплообменник
P0	Сработала защита по превышению давления или температуры контура А
P1	Сработала защита по низкому давлению контура А
P2	Сработала защита по превышению давления или температуры контура В
P3	Сработала защита по низкому давлению контура В
P4	Сработала защита по превышению тока контура А
P5	Сработала защита по превышению тока контура В
P6	Сработала защита по высокой температуре конденсации контура А
P7	Сработала защита по высокой температуре конденсации контура В
P8	Сработала защита компрессора «Digital Scroll»: 125°C
PA	Сработала защита от низкой температуры наружного воздуха при пуске
Pb	Сработала защита от обмерзания
PE	Сработала защита от низкой температуры в водяном теплообменнике
F1	Ошибка проводного пульта управления
F2	Зарезервировано

Модульные чиллеры Lessar

4.2 Коды неисправностей и защиты модулей 130 кВт

E0	Ошибка датчика протока воды (после 3-х проверок)
E1	Неправильное чередование фаз
E2	Ошибка связи
E3	Ошибка датчика температуры прямой воды (подключен к ведущему модулю)
E4	Ошибка датчика температуры воды на выходе из кожухотрубного теплообменника
E5	Ошибка датчика температуры трубы конденсатора А
E6	Ошибка датчика температуры трубы конденсатора В
E7	Ошибка датчика температуры наружного воздуха
E8	Зарезервировано
E9	Ошибка датчика протока воды (первый и второй раз)
EA	Потеря связи с одним или несколькими ведомыми модулями
Eb	Ошибка датчика температуры для защиты от замерзания кожухотрубного теплообменника
EC	Потеря связи проводного пульта управления со всеми модулями
ED	Коммуникационная ошибка связи проводного пульта управления с модулем
Ed	Сработала три раза защита РЕ в течение одного часа
EF	Ошибка датчика температуры воды на входе в кожухотрубный теплообменник
P0	Сработала защита по превышению давления или температуры хладагента в контуре А
P1	Сработала защита по низкому давлению хладагента в контуре А
P2	Сработала защита по превышению давления или температуры хладагента в контуре В
P3	Сработала защита по низкому давлению хладагента в контуре В
P4	Сработала защита по превышению тока контура А
P5	Сработала защита по превышению тока контура В
P6	Сработала защита по высокому давлению конденсации в контуре А
P7	Сработала защита по высокому давлению конденсации в контуре В
P8	Зарезервировано
P9	Сработала защита по превышению разности температур прямой и обратной воды
PA	Защита от низкой температуры воздуха при пуске
Pb	Сработала защита от обмерзания
PE	Защита от низкой температуры в кожухотрубном теплообменнике
F1	Ошибка EEPROM (проводного пульта управления)

4.3 Коды неисправностей и защиты модулей 185 кВт

E0	Ошибка датчика протока воды (после 3-х проверок)
E1	Неправильное чередование фаз
E2	Ошибка связи
E3	Ошибка датчика температуры прямой воды (подключен к ведущему модулю)
E4	Ошибка датчика температуры воды на выходе из кожухотрубного теплообменника
E5	Ошибка датчика температуры на трубе конденсатора А
E6	Ошибка датчика температуры на трубе конденсатора В
E7	Ошибка датчика температуры наружного воздуха

E8	Зарезервировано
E9	Ошибка датчика протока воды (первый и второй раз)
EA	Потеря связи с одним или несколькими ведомыми модулями
Eb	Ошибка датчика температуры для защиты от замерзания кожухотрубного теплообменника
EC	Потеря связи проводного пульта управления со всеми модулями
Ed	Сработала три раза защита PE в течение одного часа
EF	Ошибка датчика температуры воды на входе в кожухотрубный теплообменник
P0	Сработала защита по превышению давления или температуры хладагента в контуре A
P1	Сработала защита по низкому давлению хладагента в контуре A
P2	Сработала защита по превышению давления или температуры хладагента в контуре B
P3	Сработала защита по низкому давлению хладагента в контуре B
P4	Сработала защита по превышению тока контура A
P5	Сработала защита по превышению тока контура B
P6	Сработала защита по высокому давлению конденсации в контуре A
P7	Сработала защита по высокой давлению конденсации в контуре B
P8	Зарезервировано
P9	Сработала защита по превышению разности температур прямой и обратной воды
PA	Защита от низкой температуры наружного воздуха при пуске
Pb	Сработала защита от обмерзания
PE	Защита от низкой температуры в кожухотрубном испарителе
F1	Ошибка EEPROM (проводного пульта управления)

5. ПРОВОДНОЙ ПУЛЬТ УПРАВЛЕНИЯ LZ-MBPW1

5.1 Назначение проводного пульта управления

Проводной пульт управления LZ-MBPW1 предназначен для управления работой модульных чиллеров LUC-F(D)HDA30CA, LUC-FHDA65CA, LUC-FHMA130CA, LUC-FHMA185CA, а так же для выбора и отображения режима работы чиллера, основных параметров функционирования и индикации кодов ошибок.

Пульт LZ-MBPW1 не входит в комплект поставки модульного чиллера и приобретается отдельно.

Диапазон изменения уставки температуры хладноносителя на выходе из кожухотрубного теплообменника составляет:

в режиме охлаждения от +5 до +17 °С;

в режиме нагрева от +45 до +50 °С.

5.2 Параметры эксплуатации проводного пульта управления

Параметры электропитания сетевого адаптера проводного пульта управления:

~220 В±10%/ 1 фаза/ 50 Гц;

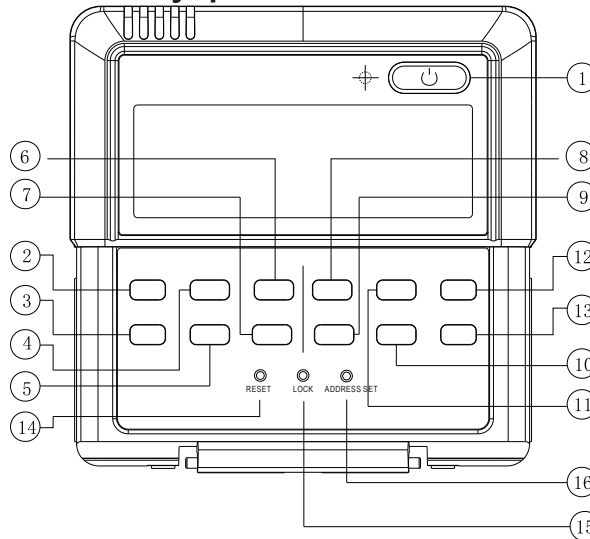
Температура окружающего воздуха:

от -15 до +43 °С;

Относительная влажность воздуха:

от 40 до 90 %.

5.3 Внешний вид и описание кнопок управления



1 - Кнопка On/Off (Вкл./Выкл.)

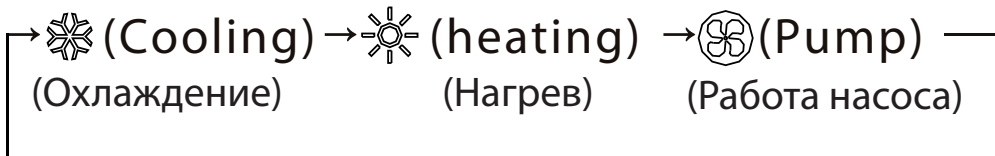
Нажмите кнопку On/Off (Вкл./Выкл.) для включения проводного пульта управления; при этом включится LCD панель с индикацией текущего режима работы чиллера, значений основных параметров функционирования.

Для выключения проводного пульта управления нажмите кнопку On/Off (Вкл./Выкл.); при этом выключится LCD панель с индикацией текущего режима работы, значений основных параметров функционирования; произойдет запоминание текущего режима работы и текущих значений уставок.

2 - Кнопка Mode (Выбор режима работы)

Выбор режима работы осуществляется только при выключенном пульте управления.

Последовательность выбора режима работы:



3 - Кнопка Manual/Auto (Кнопка Ручной режим работы/Автоматический режим работы)

В ручном режиме работы возможно изменять (увеличивать либо уменьшать) количество работающих модулей модульной системы путем нажатия на кнопку PageUp/Temp+ (Вверх/Темп+) или кнопку PageDown/Temp- (Вниз/Темп-).

4 - Кнопка Query (Запрос)

При нажатии кнопки Query (Запрос) на дисплее проводного пульта отображается информация о статусе подключенных блоков. По умолчанию отображается информация о статусе блока #0. Для доступа к информации о статусе последующих либо предыдущих подключенных блоков следует нажать, соответственно, кнопку Adress+ (Адрес+/) либо Adress- (Адрес-)

Выбрав требуемый блок, воспользуйтесь кнопкой PageUp/Temp+ (Вверх/Темп+) или кнопкой PageDown/Temp- (Вниз/Темп-) для отображения параметров работы выбранного модульного чиллера.

Последовательность отображаемых параметров работы:

ТВ - Температура прямой воды -> Т4 - Температура наружного воздуха -> TS - Температура уставки прямой воды -> I A, I B - Ток компрессора А и ток компрессора В -> Код ошибки -> Защита -> ТВ - Температура прямой воды

Проводной пульт управления отображает только два последних кода ошибок по степени важности.

5 - Кнопка Heat (Нагрев)

Не активна в данном проводном пульте управления.

6- Кнопка Time (On) (Время (Вкл.))

При нажатии кнопки Time (On) (Время (Вкл.)) на дисплее проводного пульта управления мигают часы и минуты таймера включения блока с частотой 2 Гц. Часы и минуты таймера прекращают мигать через 2 секунды после установки времени на таймере.

Для установки требуемого часа на таймере нажмите кнопку Time (On); используйте кнопку PageUp/Temp+ (Вверх/Темп+) или кнопку PageDown/Temp- (Вниз/Темп-) для установки минут при этом устанавливаемое время на таймере мигает с частотой 2 Гц.

Через 8 секунд после установки времени на таймере происходит запоминание установленного времени и выход их режима установки времени на таймере.

Для отмены функции включения блока по таймеру следует удерживать нажатой кнопку Time (On) (Время (Вкл.)).

7 - Кнопка Time (Off) (Время (Выкл.))

При нажатии кнопки Time (Off) (Время (Выкл.)) на дисплее проводного пульта управления мигают часы и минуты таймера выключения блока с частотой 2 Гц. Часы и минуты таймера прекращают мигать через 2 секунды после установки времени на таймере. Для установки требуемого часа на таймере нажмите кнопку Time (Off); используйте кнопку PageUp/Temp+ (Вверх/Темп+) или кнопку PageDown/Temp- (Вниз/Темп-) для установки минут при этом устанавливаемое время на таймере мигает с частотой 2 Гц.

Через 8 секунд после установки времени на таймере происходит запоминание установленного времени и выход их режима установки времени на таймере. Для отмены функции выключения блока по таймеру следует удерживать нажатой кнопку Time (On) (Время (Вкл.)).

8 - Кнопка Temp Set (Уставка температуры)

Уставка температуры прямой (нагретой/охлажденной) воды всей модульной системы, подаваемой к потребителю в режиме нагрева и охлаждения.

9 - Кнопка Ok

Для подтверждения сделанных изменений в параметрах работы нажмите кнопку Ok. После нажатия кнопки Ok проводной пульт управления пересылает новые параметры работы на главный блок.

10 - Кнопка Address+ (Адресс+)

Нажимать кнопку Address+ (Адресс+) следует в режиме Check при этом отображается текущий статус выбранного блока; за блоком с адресацией #15 следует блок с адресацией #0. Для добавления нового адреса блока следует нажать кнопку Address+ (Адресс+) в режиме установки адресов.

11 - Кнопка Address- (Адресс-)

Нажимать кнопку Address- (Адресс-) следует в режиме query (запрос) при этом отображается текущий статус выбранного блока; за блоком с текущим адресом #0 следует блок с адресацией #15. Для удаления адреса блока следует нажать кнопку Address+ (Адресс+) в режиме установки адресов.

12, 13 - Кнопка PageUp/Temp+ (Вверх/Темп+) и кнопка PageDown/Temp- (Вниз/Темп-)

В ручном режиме работы нажатие этих кнопок приводит к увеличению/уменьшению

Модульные чиллеры Lessar

количества работающих блоков.

На главной странице нажатие этих кнопок позволяет просматривать параметры работы установки.

В режиме изменения уставки прямой воды нажатие этих кнопок приводит к изменению значения уставки температуры прямой воды.

В режиме установки таймера нажатие этих кнопок изменяет значение устанавливаемого времени включения/выключения установки.

14 - Кнопка Reset (Сброс)

Для сброса установленных текущих значений параметров и возврата к заводским уставкам следует аккуратно нажать на данную кнопку 1 мм круглым стержнем.

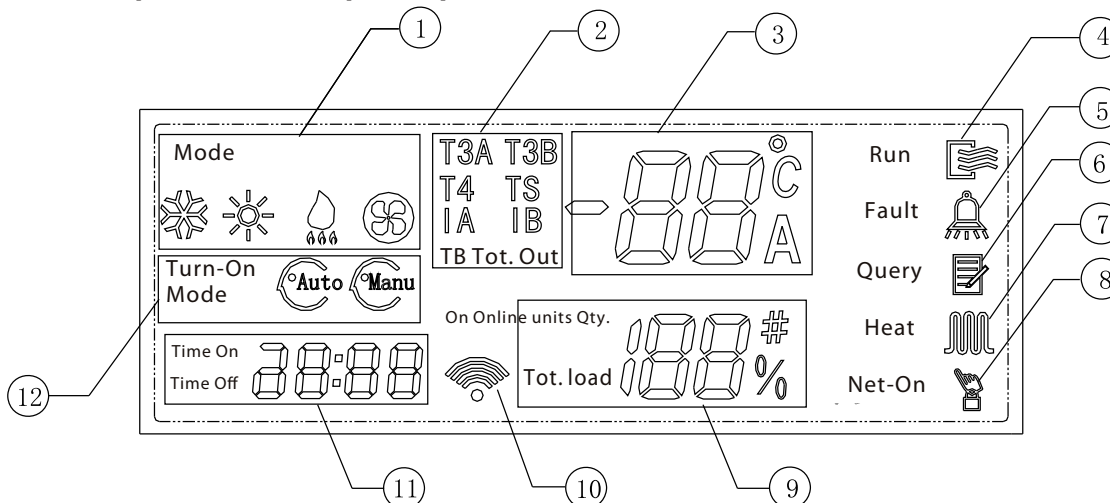
15 - Кнопка Lock (Блокировка)

Для блокировки/разблокирования текущих установленных значений параметров установки следует аккуратно нажать на данную кнопку 1 мм круглым стержнем.

16 - Кнопка Address Set (Установка адреса)

Для установки адреса проводного пульта управления. Не нажимать при использовании одного проводного пульта управления.

5.4 Отображаемые параметры LCD дисплея



1 - Режим работы модульного чиллера

- режим охлаждения;
- режим нагрева;
- функция отсутствует;
- работа насоса;

2 - Отображение основных параметров функционирования модульного чиллера

- T4 - температура наружного воздуха;
- TS - температура уставки прямой воды к потребителю;
- TB - температура прямой воды на выходе из теплообменника модуля модульной системы;
- Tot. Out - температура прямой воды на выходе всей модульной системы;
- T3A - температура змеевика контура А;
- T3B - температура змеевика контура В;
- IA - ток компрессора контура А;
- IB - ток компрессора контура В;

- 3 - Отображение числовых значений основных параметров функционирования модульного чиллера;
- 4 - Индикатор работы модульного чиллера;
- 5 - Индикатор наличие ошибки модуля;
- 6 - Индикатор режима запроса;
- 7 - Индикатор работы дополнительного нагревателя;
- 8 - Индикатор сетевой работы с управлением с компьютера;
- 9 - Индикатор количества модулей, включенных в работу/процент загрузки модульной системы;
- 10 - Индикатор наличия связи между проводным пультом управления и модульным чиллером;
- 11 - Индикатор времени включения/выключения модульного чиллера по таймеру;
- 12 - Индикатор ручного/автоматического режима работы модульного чиллера.

5.5 Управление работой модульного чиллера с пульта управления

Перед запуском в работу следует настроить режим работы модульного чиллера. Настройка режима работы следует производить при выключенном проводном пульте управления, нажав на кнопку On/Off (Вкл./Выкл.) (Индикатор режима работы проводного пульта не горит.)

5.5.1 Выберите режим работы модульного чиллера (Нагрев/Охлаждение/Работа насоса), нажав на кнопку Mode (Выбор режима работы).

5.5.2 Выберите ручной или автоматический режим работы чиллера, нажав кнопку Manual/Auto (Кнопка Ручной режим работы/Автоматический режим работы).

В ручном режиме работы возможно изменять (увеличивать либо уменьшать) количество работающих модулей модульной системы вручную путем нажатия на кнопку PageUp/Temp+ (Вверх/Темп+) или кнопку PageDown/Temp- (Вниз/Темп-).

5.5.3 Установите требуемое значение уставки температуры прямой (нагретой/охлажденной) воды модульного чиллера/модульной системы, подаваемой к потребителю в режиме нагрева/охлаждения, нажав кнопку Temp Set (Уставка температуры). Для увеличения/уменьшения значения уставки прямой воды следует нажать, соответственно, PageUp/Temp+ (Вверх/Темп+) или кнопкой PageDown/Temp- (Вниз/Темп-).

5.5.4 При необходимости включения/выключения модульного чиллера по таймеру следует установить требуемое время включения/выключения модульного чиллера на таймере проводного пульта управления, воспользовавшись кнопками Time (On) (Время (Вкл.))/Time (Off) (Время (Выкл.)). Для отключения функции включения/выключения модульного чиллера по таймеру следует нажать и удерживать в нажатом положении, соответственно, кнопку Time (On) (Время (Вкл.))/Time (Off) (Время (Выкл.)).

Для запуска модульного чиллера нажмите кнопку On/Off (Вкл./Выкл.) на проводном пульте управления. При нажатии кнопки On/Off (Вкл./Выкл.) загорится индикатор работы проводного пульта управления, на LCD дисплее отобразятся отновные параметры функционирования модульного чиллера и произойдет его запуск. При повторном нажатии на кнопку On/Off (Вкл./Выкл.) произойдет останов модульного чиллера.

При необходимости просмотра параметров функционирования и статуса отдельных модулей модульной системы нажмите кнопку Query (Запрос). Для просмотра статуса последующего/предыдущего модуля нажмите, соответственно, кнопку Address+ (Адресс+)/Address- (Адресс-). Для просмотра параметров функционирования и статуса выбранного модуля нажимайте, соответственно, кнопки PageUp/Temp+ (Вверх/Темп+) или кнопкой PageDown/Temp- (Вниз/Темп-).

Модульные чиллеры Lessar

Для изменения значения уставки температуры прямой (нагретой/охлажденной) воды модульного чиллера/модульной системы, подаваемой к потребителю в режиме нагрева/охлаждения, следует нажать кнопку Temp Set (Уставка температуры). Для увеличения/уменьшения значения уставки прямой воды следует нажать, соответственно, PageUp/Temp+ (Вверх/Темп+) или кнопкой PageDown/Temp- (Вниз/Темп-).

При возникновении нештатной работы модульного чиллера или при отсутствии связи между модулем и проводным пультом управления начинает мигать индикатор ошибки на LCD панели проводного пульта управления. После устранения причин возникновения нештатной работы модуля индикатор ошибки на LCD панели проводного пульта управления прекращает мигать.

Внимание!

Для предотвращения поломки модульного чиллера следует избегать частого переключения режима работы (охлаждение/нагрев). Изменять режим работы (охлаждение/нагрев) следует только через три минуты после прекращения работы последнего модуля всей модульной системы.

5.6 Комплектность поставки пульта управления LZ-MBPW1

№ п/п	Название	Кол-во	Примечание
1	Проводной пульт управления	1	-
2	Болт крепежный	3	M4x20 (для монтажа на стене)
3	Болт крепежный	3	M4x25 (для монтажа в щите)
4	Инструкция по эксплуатации	1	-
5	Сетевой адаптер для проводного пульта управления	1	~220 В/~9.5 В
6	Сопротивление	1	120 Ω

5.7 Монтаж проводного пульта управления LZ-MBPW1

Перед выполнением работ по монтажу и подключению проводного пульта управления внимательно ознакомьтесь с настоящей инструкцией. Монтаж, подключение, наладка и эксплуатацию проводного пульта управления должны выполняться в строгом соответствии с настоящей инструкцией.

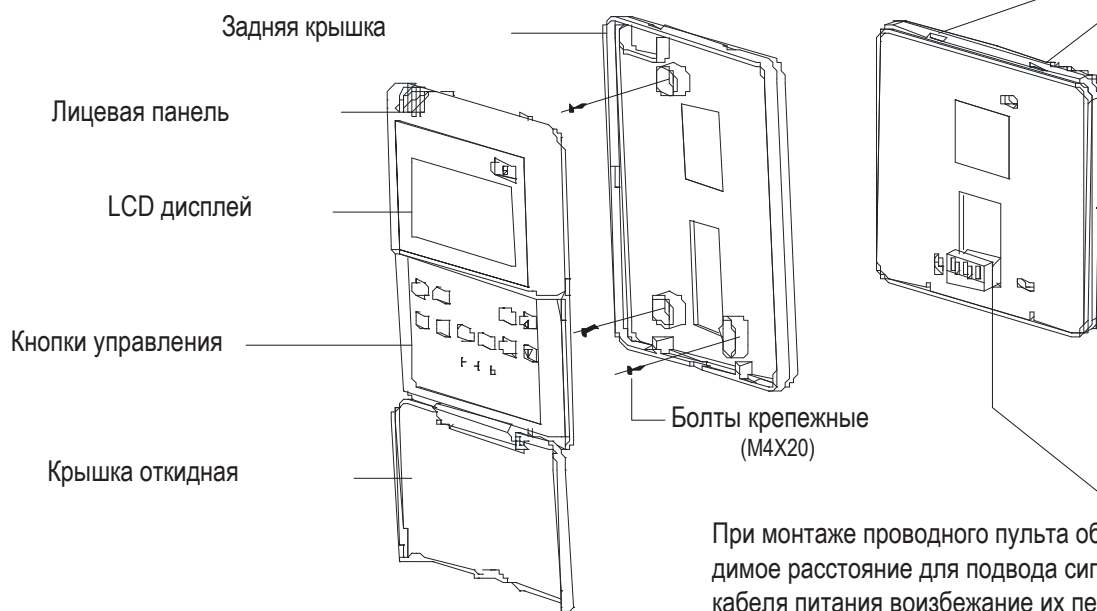
Монтаж проводного пульта управления должно проводиться квалифицированными специалистами. Неправильное выполнение монтажа, подключения, наладки и эксплуатации может привести к возгоранию, поражению электротоком, нанесению травмы или ущерба. Используйте силовые и сигнальные кабели необходимого сечения согласно требованиям настоящей инструкции, а также государственным правилам и стандартам.

Не используйте удлинители или промежуточные соединения в силовом и экранированном кабеле.

Не устанавливайте и не используйте проводной пульт в помещениях с потенциально взрывоопасной атмосферой.

Применение или хранение горючих материалов, жидкостей или газов возле оборудования может привести к возгоранию.

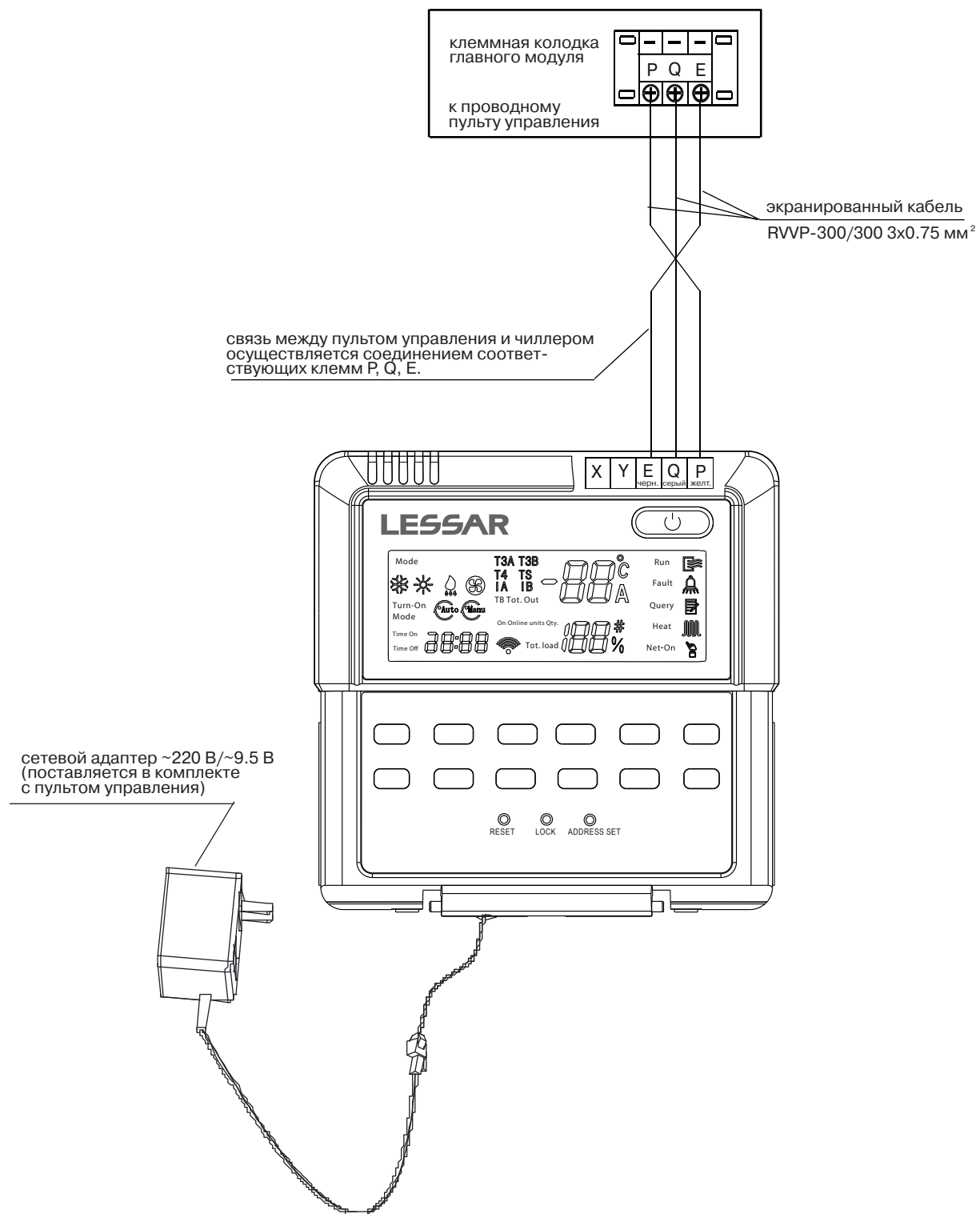
Нажмите аккуратно отверткой на пазы задней части панели для ее снятия



5.8 Подключение пульта управления LZ-MBPW1 к модульному чиллеру

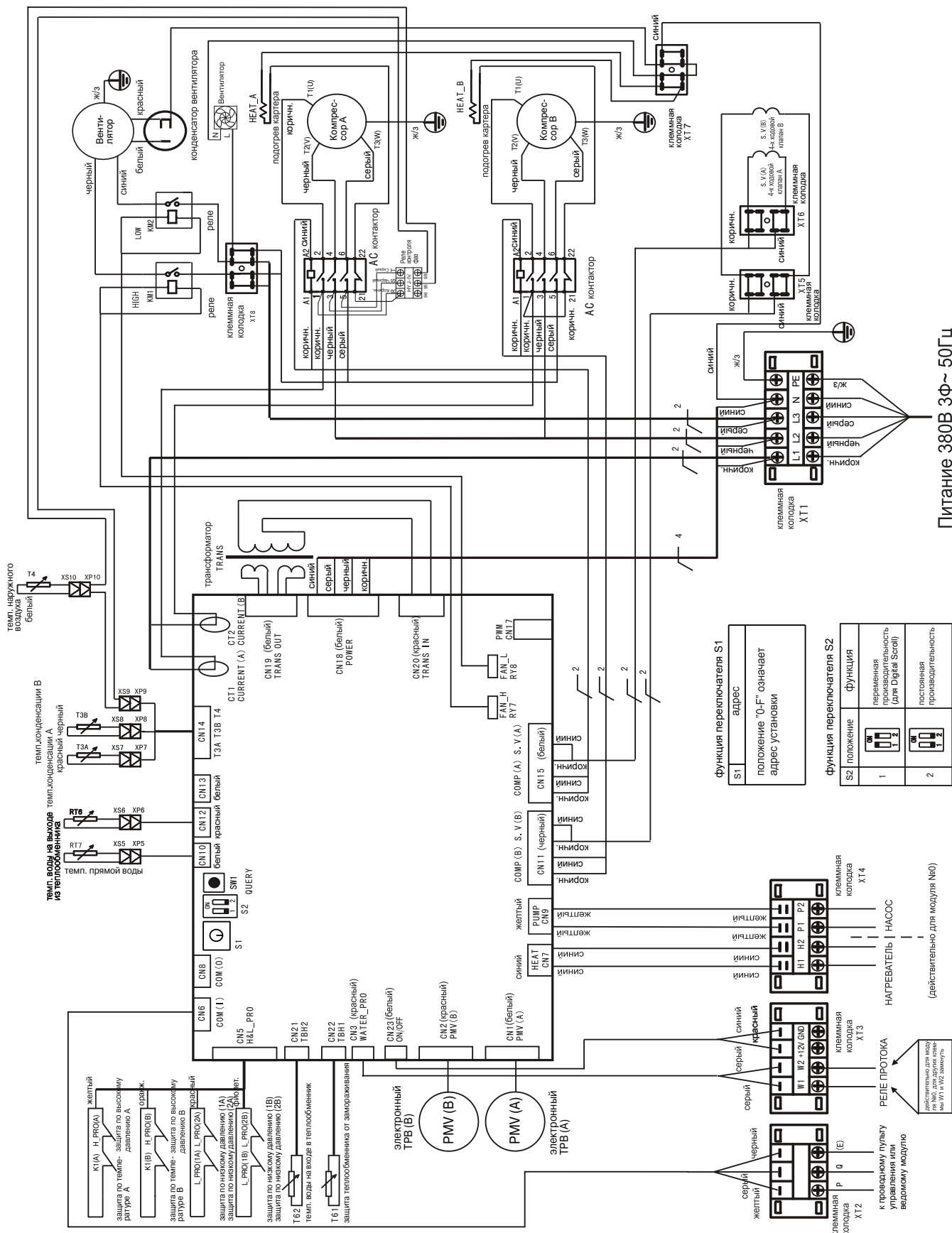
1. Подключение проводного пульта модульного чиллера необходимо проводить квалифицированным и обученным персоналом в соответствии с правилами по устройству электроустановок и другими руководящими документами.
2. Проводной пульт управления должен быть запитан от одного источника электроснабжения с модульным чиллером.
3. Не допускается обесточивать или подключать к источнику электропитания проводной пульт управления отдельно от модульного чиллера во избежание выхода из строя проводного пульта управления и платы управления чиллером.
4. Проводной пульт управления следует подключать к источнику электропитания только при использовании сетевого адаптера.
5. Для подключения проводного пульта управления к модульному чиллеру следует использовать экранированный кабель, который следует надежно заземлить.
6. Запрещается пользоваться мегомметром после подключения проводного пульта управления к модульному чиллеру.
7. Запрещается использовать сращенные экранированные кабели.
8. Экранированный кабель запрещается прокладывать совместно с силовыми кабелями электропитания чиллера.
9. Проводной пульт управления модульным чиллером необходимо подключить к главному блоку модульного чиллера в соответствии с электрической схемой, приведенной в руководстве по монтажу и эксплуатации модульных чиллеров Lessar для соответствующей модели.
10. Рекомендуем использовать экранированный сигнальный кабель сечением $3 \times 0.75 \text{ мм}^2$ для связи проводного пульта управления с модульным чиллером. Максимальная длина экранированного сигнального кабеля составляет не более 50 м. Последовательность соединения клемм проводного пульта управления с клеммами ведущего модульного чиллера приведена на рис. ниже.

Модульные чиллеры Lessar



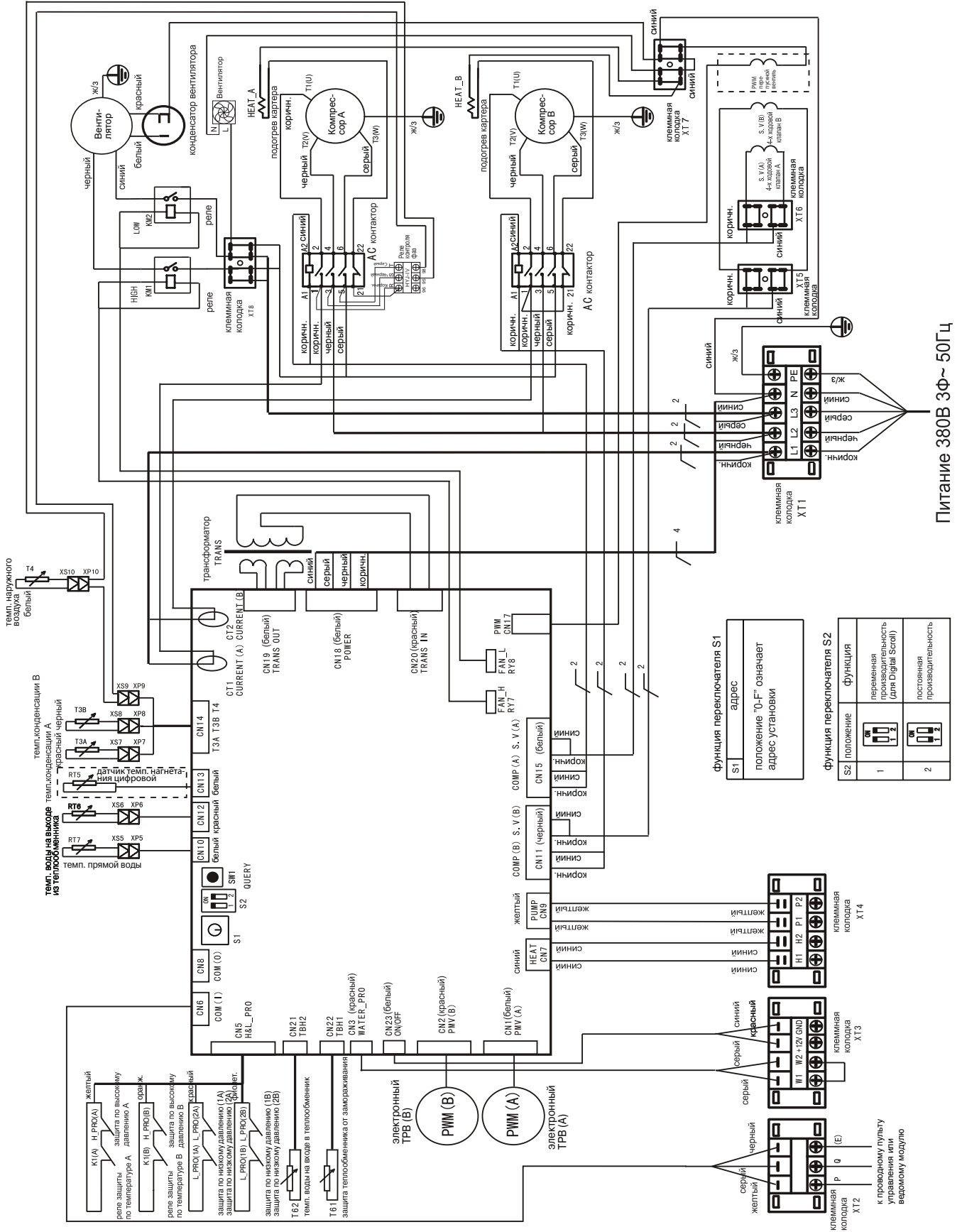
6. СХЕМА ЭЛЕКТРИЧЕСКИХ СОЕДИНЕНИЙ

Электрическая схема для ведущего модуля LUC-F(D)HDA30CA

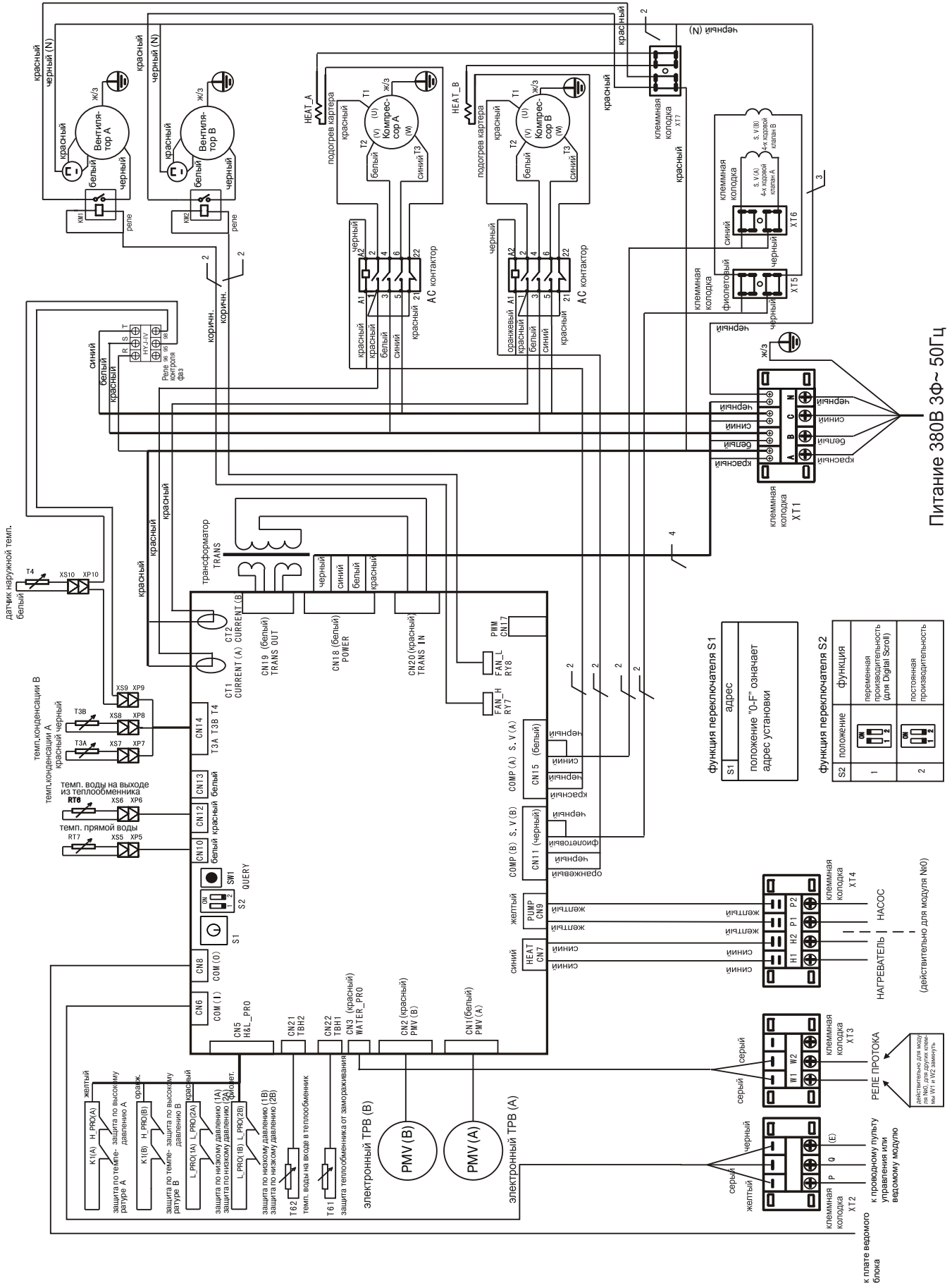


Модульные чиллеры Lessar

Электрическая схема для ведомого модуля LUC-F(D)HDA30CA



Электрическая схема для ведущего модуля LUC-FHDA65CA



Питание 380В 3Ф~50Гц

функция переключателя S1

S1	адрес
положение "0-F" означает адрес установки	

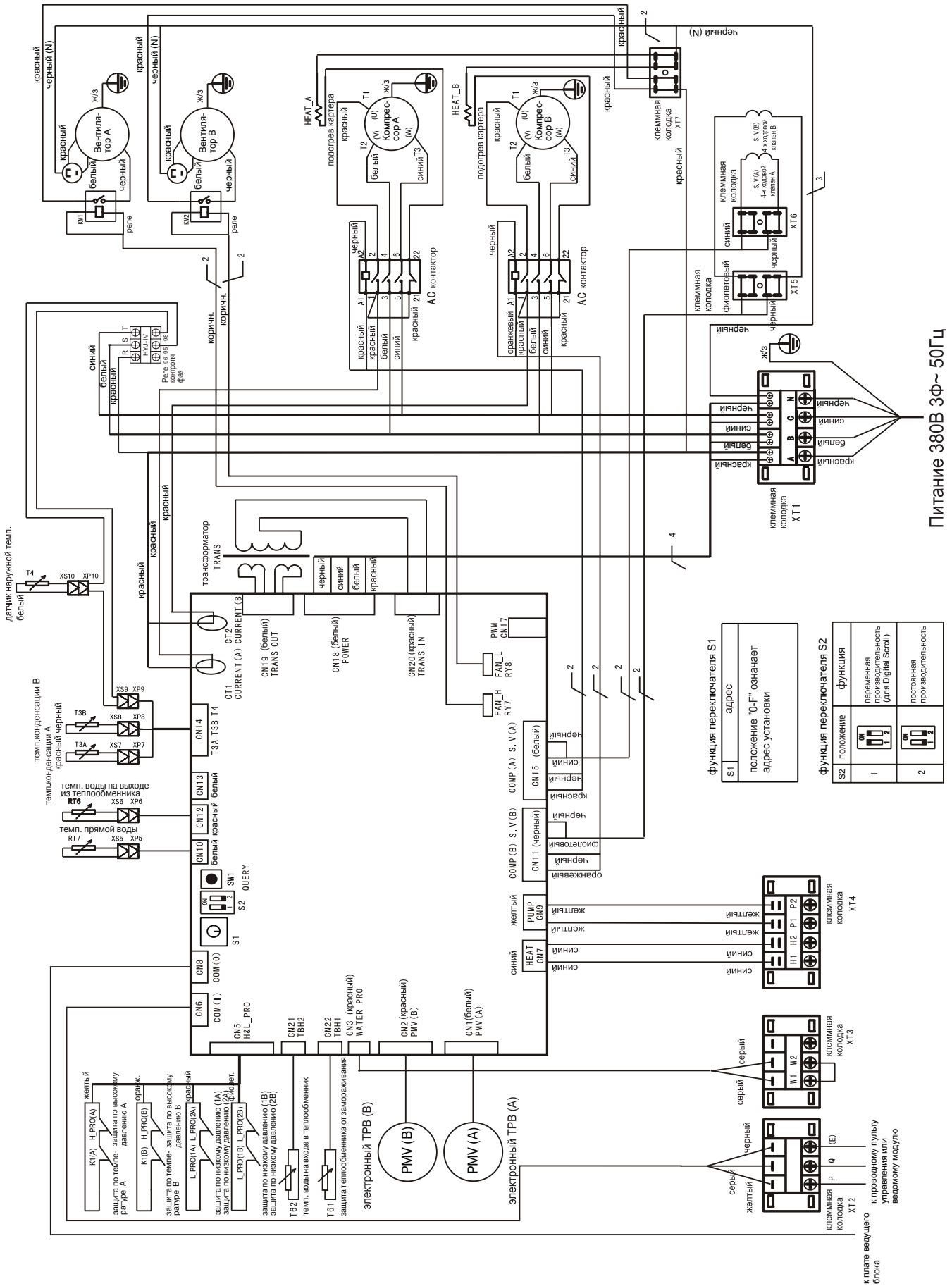
функция переключателя S2

положение	функция
1	переменная производительность (для Digital Scroll)
2	постоянная производительность

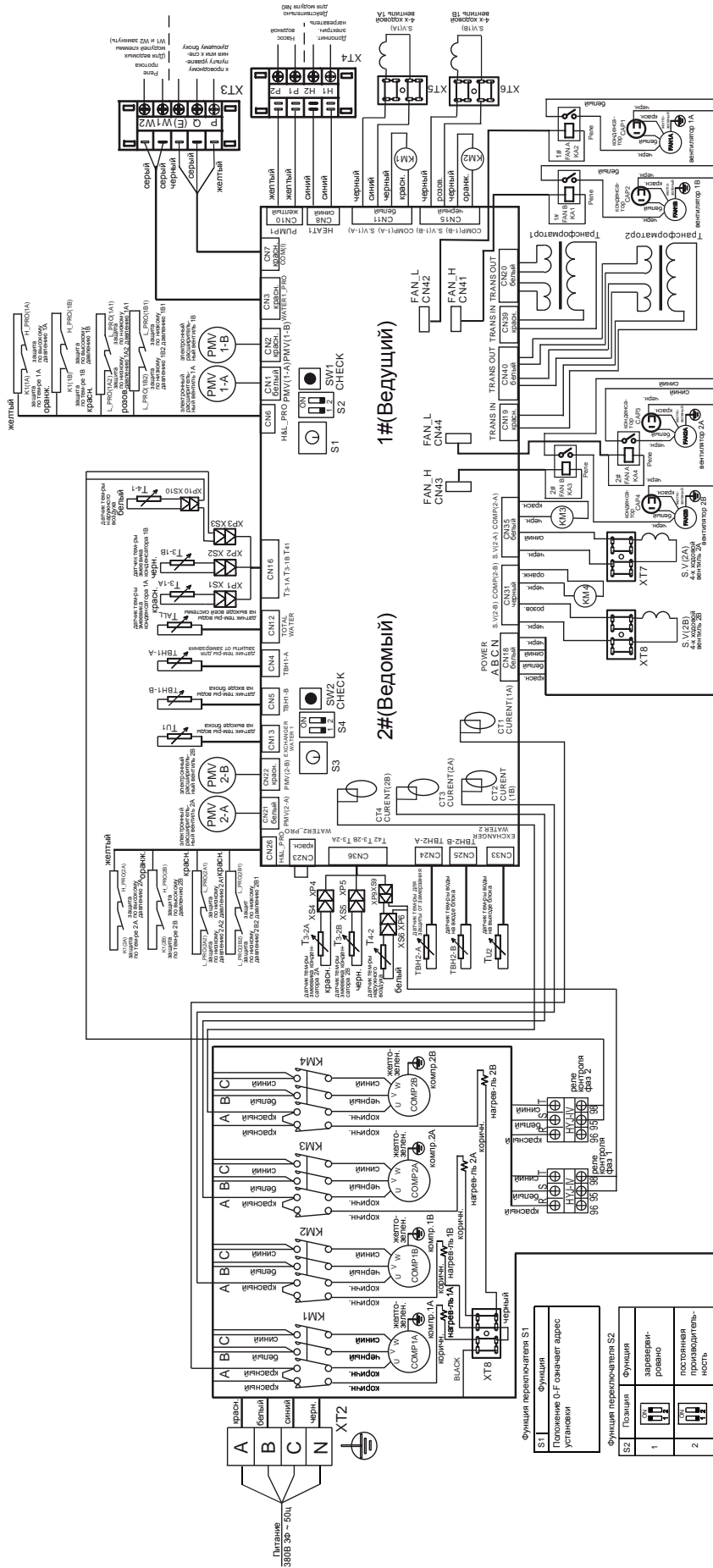
РЕЛЕ ПРОТОКА
 (действительно для модуля N00)

Модульные чиллеры Lessar

Электрическая схема для ведомого модуля LUC-FHDA65CA



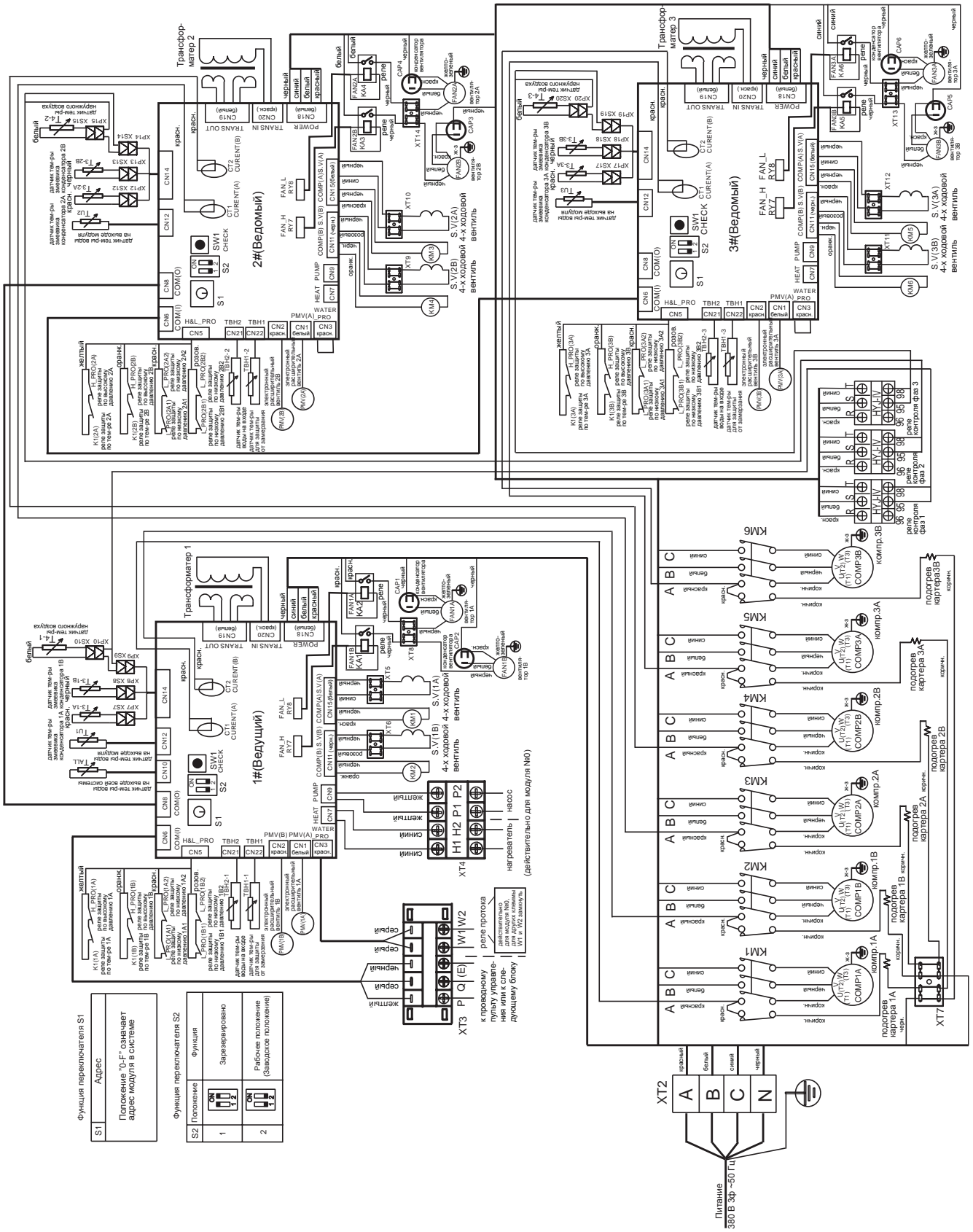
Электрическая схема для ведущего и ведомого модуля LUC-FHMA130CA



Функция переключателя S1	
S1	Функция
Положение 0 - означает адрес установки	
Функция переключателя S2	
S2	Функция
1	зарезервировано
2	постоянная пропускательность

Модульные чиллеры Lessar

Электрическая схема для ведущего и ведомого модуля LUC-FHMA185CA



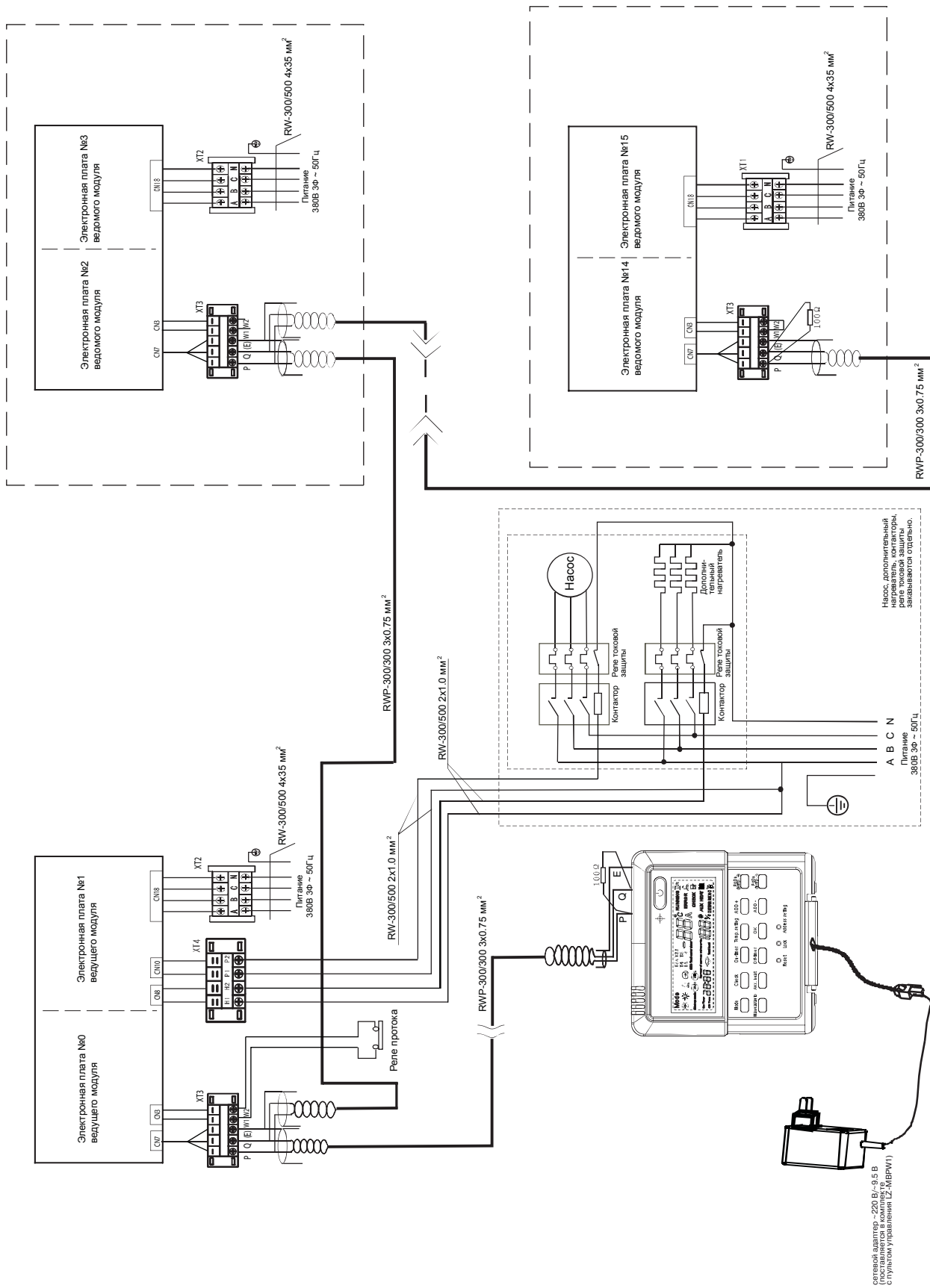
Функция переключателя S1

Адрес	Функция
0	Плавный пуск
1	Плавный пуск
2	Плавный пуск
3	Плавный пуск
4	Плавный пуск
5	Плавный пуск
6	Плавный пуск
7	Плавный пуск
8	Плавный пуск
9	Плавный пуск
10	Плавный пуск
11	Плавный пуск
12	Плавный пуск
13	Плавный пуск
14	Плавный пуск
15	Плавный пуск
16	Плавный пуск
17	Плавный пуск
18	Плавный пуск
19	Плавный пуск
20	Плавный пуск
21	Плавный пуск
22	Плавный пуск
23	Плавный пуск
24	Плавный пуск
25	Плавный пуск
26	Плавный пуск
27	Плавный пуск
28	Плавный пуск
29	Плавный пуск
30	Плавный пуск
31	Плавный пуск

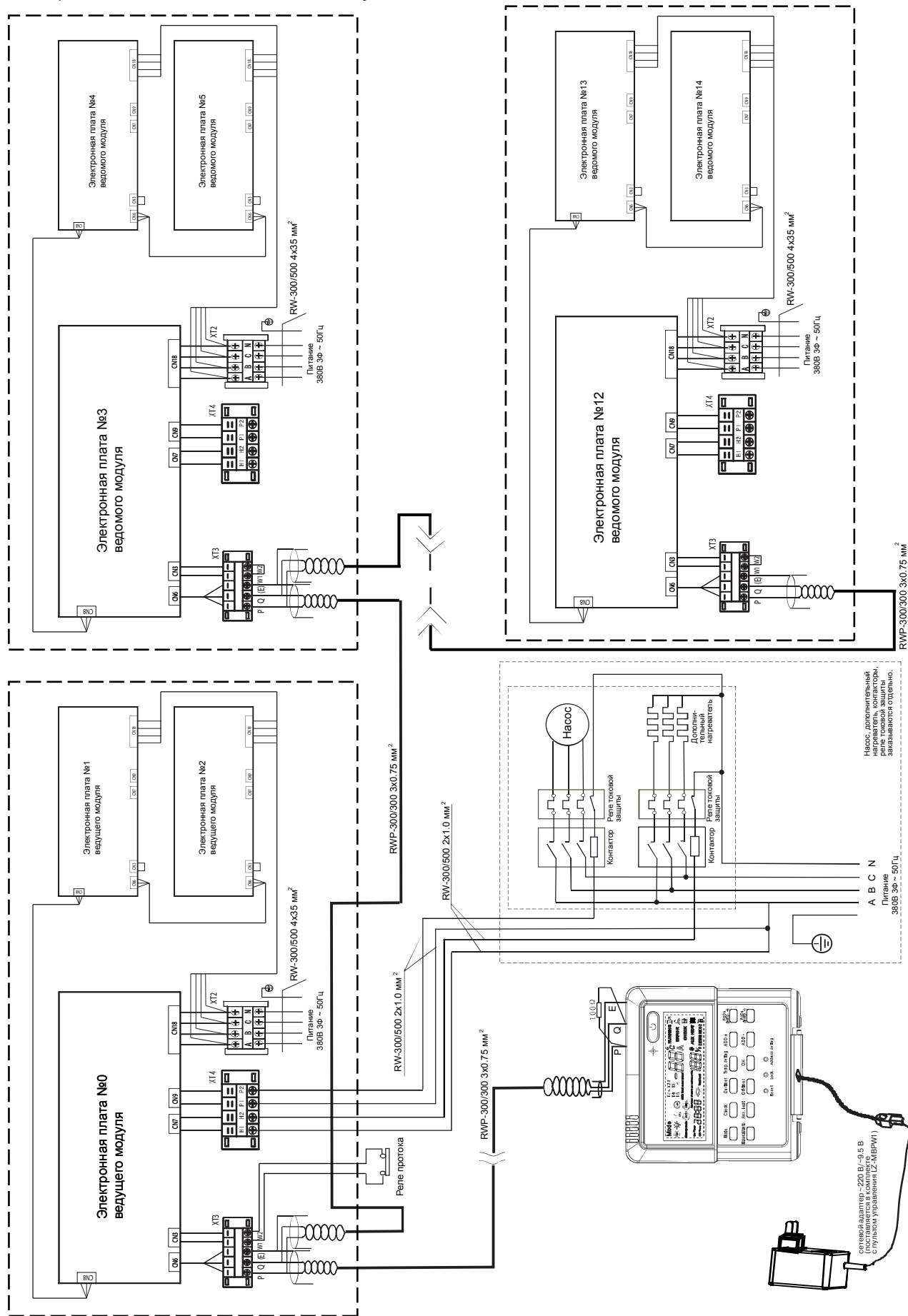
Функция переключателя S2

Адрес	Функция
0	Плавный пуск
1	Плавный пуск
2	Плавный пуск
3	Плавный пуск
4	Плавный пуск
5	Плавный пуск
6	Плавный пуск
7	Плавный пуск
8	Плавный пуск
9	Плавный пуск
10	Плавный пуск
11	Плавный пуск
12	Плавный пуск
13	Плавный пуск
14	Плавный пуск
15	Плавный пуск
16	Плавный пуск
17	Плавный пуск
18	Плавный пуск
19	Плавный пуск
20	Плавный пуск
21	Плавный пуск
22	Плавный пуск
23	Плавный пуск
24	Плавный пуск
25	Плавный пуск
26	Плавный пуск
27	Плавный пуск
28	Плавный пуск
29	Плавный пуск
30	Плавный пуск
31	Плавный пуск

Электрическая схема соединений модулей LUC-FHMA130CA

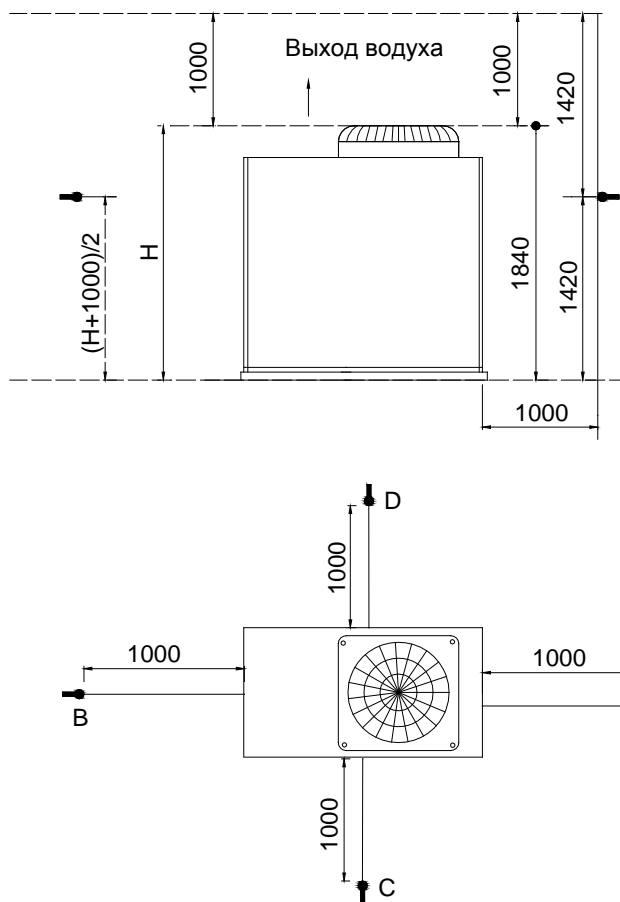


Электрическая схема соединений модулей LUC-FHMA185CA



7. УРОВЕНЬ ШУМА

Схема определения уровня шума модулей 30 кВт

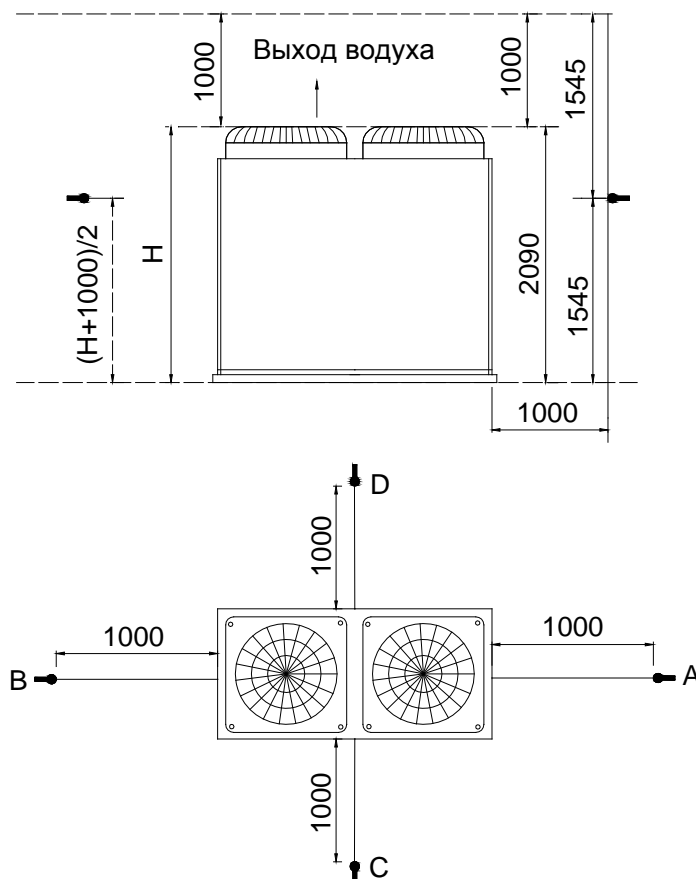


Примечание: Для модуля, у которого выброс воздуха вверх, уровень шума измеряется в 4-х точках, как показано на рисунке. Измеряются 4 значения, а среднее из них и является уровнем шума. Данный рисунок показывает схему измерения шума одного модуля. Когда несколько модулей собираются, точки измерения будут находиться в центре всей установки. Обычно установки разбиты по производительностям от малых до больших.

Уровень шума модулей 30 кВт

Кол-во модулей	Диапазон холодопроизводительности, кВт	Уровень шума, дБА				
		Точка А	Точка В	Точка С	Точка D	Сред. значение
1	30	69.4	68.1	69.0	68.0	68.6
2	60	69.6	68.3	69.4	68.2	68.9
3	90	69.7	68.5	69.5	68.5	69.1
4	120	69.9	68.9	69.7	68.8	69.3
5	150	70.0	69.0	69.7	69.0	69.4
6	180	70.2	69.2	70.0	69.2	69.7
7	210	70.2	69.4	70.2	69.2	69.8
8	240	70.3	69.5	70.3	69.4	69.9
9	270	70.5	69.7	70.5	69.5	70.1
10	300	70.8	70.0	70.6	69.8	70.3
11	330	71.1	70.2	70.8	70.1	70.6
12	360	71.3	70.4	71.0	70.3	70.8
13	390	71.5	70.4	71.4	70.5	71.0
14	420	71.6	70.6	71.4	70.5	71.0
15	450	71.7	70.9	71.5	71.0	71.3
16	480	71.9	71.0	71.7	71.2	71.5

Схема определения уровня шума модулей 65 кВт



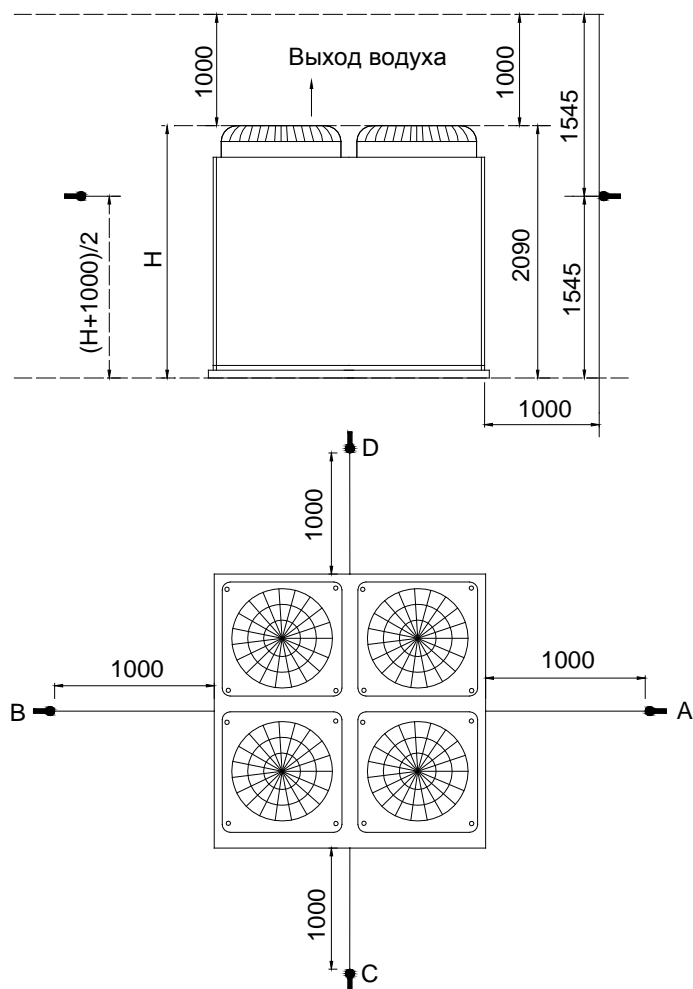
Примечание: Для модуля, у которого выброс воздуха вверх, уровень шума измеряется в 4-х точках, как показано на рисунке. Измеряются 4 значения, а среднее из них и является уровнем шума.

Данный рисунок показывает схему измерения шума одного модуля. Когда несколько модулей собираются, точки измерения будут находиться в центре всей установки. Обычно установки разбиты по производительностям от малых до больших.

Уровень шума модулей 65 кВт

Кол-во модулей	Диапазон холодопроизводительности, кВт	Уровень шума, дБА				
		Точка А	Точка В	Точка С	Точка D	Сред. значение
1	65	73.8	71.6	72.9	71.5	72.5
2	130	74.2	71.8	73.2	71.7	72.7
3	195	74.3	72.0	73.3	71.9	72.9
4	260	74.3	72.4	73.6	72.0	73.1
5	325	74.6	72.5	73.6	72.3	73.2
6	390	74.7	72.7	73.8	72.4	73.4
7	455	74.8	72.7	74.0	72.6	73.5
8	520	75.0	73.0	74.3	72.6	73.7
9	585	75.2	73.2	74.6	72.9	74.0
10	650	75.3	73.3	74.6	73.2	74.1
11	715	75.3	73.3	74.8	73.4	74.2
12	780	75.5	73.6	74.9	73.5	74.4
13	845	75.6	73.8	75.0	73.7	74.5
14	910	75.8	73.8	75.2	73.8	74.7
15	975	75.9	74.1	75.2	74.0	74.8
16	1040	76.1	74.3	75.3	74.2	75.0

Схема определения уровня шума модулей 130 кВт

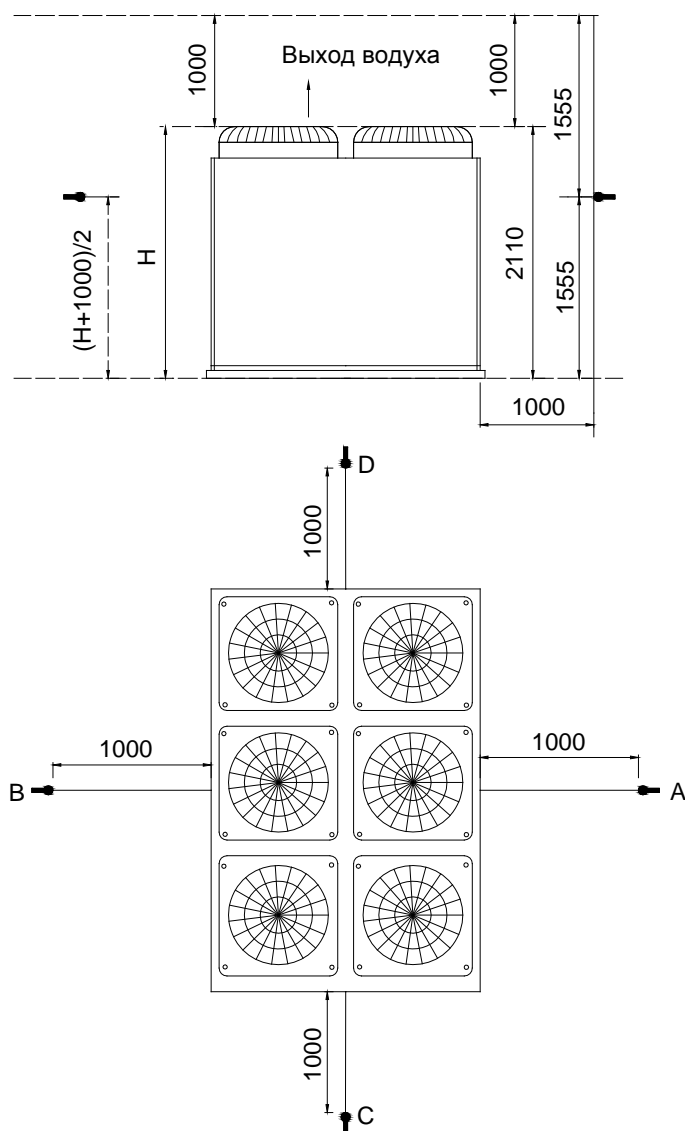


Примечание: Для модуля, у которого выброс воздуха вверх, уровень шума измеряется в 4-х точках, как показано на рисунке. Измеряются 4 значения, а среднее из них и является уровнем шума. Данный рисунок показывает схему измерения шума одного модуля. Когда несколько модулей собираются, точки измерения будут находиться в центре всей установки. Обычно установки разбиты по производительностям от малых до больших.

Уровень шума модулей 130 кВт

Кол-во модулей	Диапазон холодопроизводительности, кВт	Уровень шума, дБА				Сред. значение
		Точка А	Точка В	Точка С	Точка D	
1	130	76.3	75.1	76.9	75.0	75.9
2	260	76.3	75.5	76.9	75.4	76.0
3	390	76.5	75.7	77.1	75.6	76.2
4	520	76.6	75.7	77.2	75.7	76.3
5	650	76.8	75.9	77.4	75.7	76.4
6	780	77.1	76.1	77.4	75.9	76.6
7	910	77.5	76.3	77.4	76.1	76.8
8	1040	77.9	76.4	77.6	76.3	77.0

Схема определения уровня шума модулей 185 кВт



Примечание: Для модуля, у которого выброс воздуха вверх, уровень шума измеряется в 4-х точках, как показано на рисунке. Измеряются 4 значения, а среднее из них и является уровнем шума. Данный рисунок показывает схему измерения шума одного модуля. Когда несколько модулей собираются, точки измерения будут находиться в центре всей установки. Обычно установки разбиты по производительностям от малых до больших.

Уровень шума модулей 185 кВт

Кол-во модулей	Диапазон холодопроизводительности, кВт	Уровень шума, дБА				
		Точка А	Точка В	Точка С	Точка D	Сред. значение
1	185	75.4	76.4	76.7	75.5	76.0
2	370	75.8	76.6	76.7	75.8	76.2
3	555	76.2	76.8	76.9	75.8	76.4
4	740	76.2	76.8	77.1	76.0	76.5
5	925	76.6	77.0	77.4	76.4	76.9

ГЛАВА 4 ПУСКОВАЯ НАСТРОЙКА И ЭКСПЛУАТАЦИЯ

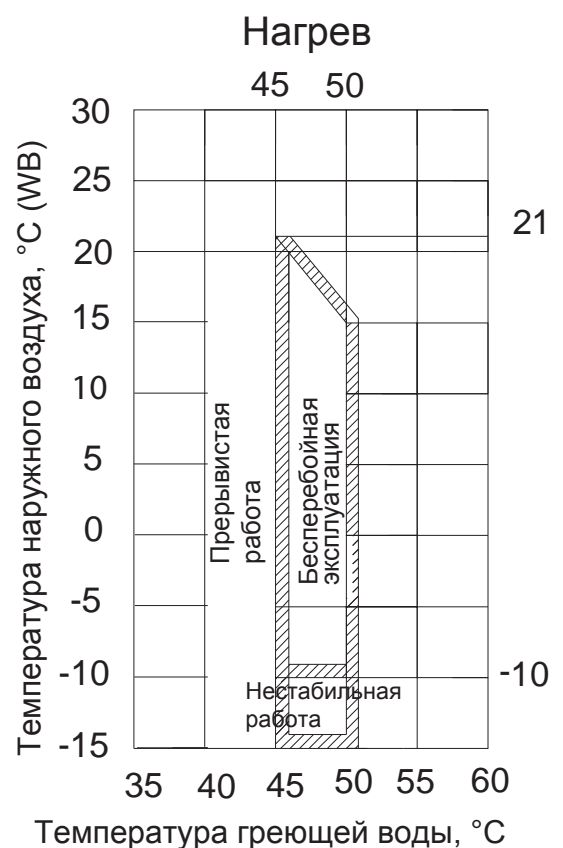
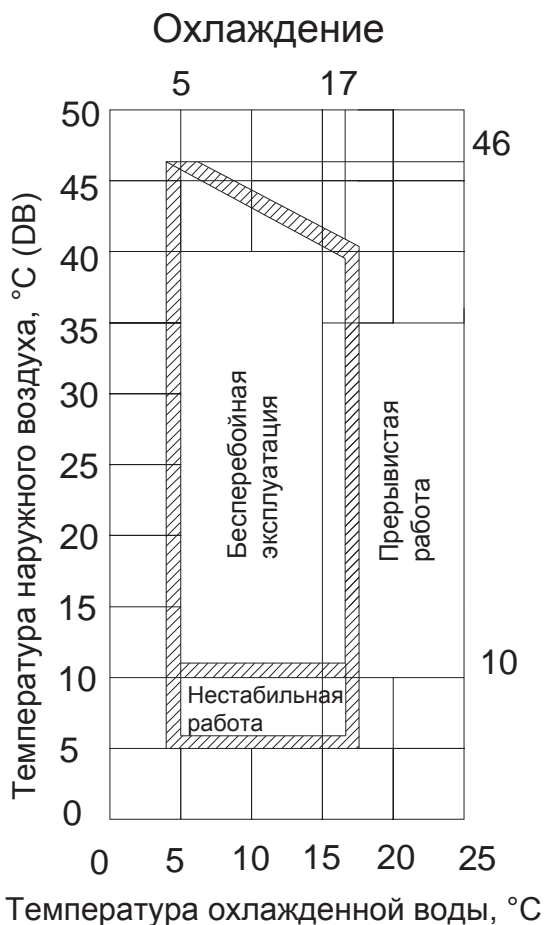
1. НАЛАДКА МОДУЛЕЙ 30/65 кВт

ВНИМАНИЕ!

ПУСКОНАЛАДОЧНЫЕ РАБОТЫ НЕОБХОДИМО ПРОВОДИТЬ КВАЛИФИЦИРОВАННЫМ И СПЕЦИАЛЬНО ОБУЧЕННЫМ ПЕРСОНАЛОМ.

ПРИ ПРОВЕДЕНИИ ПУСКОНАЛАДОЧНЫХ РАБОТ НЕОБХОДИМО ЗАПОЛНИТЬ ПУСКОВОЙ ЛИСТ, ПРИЛАГАЕМЫЙ В КОМПЛЕКТЕ К ИНСТРУКЦИИ ПО МОНТАЖУ И ЭКСПЛУАТАЦИИ И ОТОСЛАТЬ ЗАПОЛНЕННЫЙ ПУСКОВОЙ ЛИСТ ПО ФАКСУ +7 (812) 327 83 91.

Рабочий диапазон температур:



ПОДГОТОВКА

После промывки и опрессовки системы водяных трубопроводов, убедитесь, что вода чистая, и только после этого включайте насос, контролируя расход воды и давление на входе и выходе насоса.

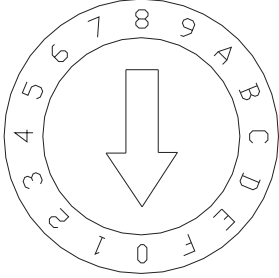
Примечание: водяной насос находится под контролем ведущего модуля, поэтому при работе водяного контура запустите насос временно отдельно от ведущего модуля, для промывки системы и проверки работы.

Предупреждение: Запрещается запускать насос при помощи ведущего модуля до тех пор, пока система не проверена и не отрегулирована должным образом.

- Выставьте адрес установки на плате управления модуля согласно таблице, представленной ниже.

Предупреждение: Запрещается выставлять адрес, если на установку уже подано питание.

Модульные чиллеры Lessar

Установка адреса	Таблица соответствия																																		
<div style="text-align: center;">  </div> <p>0 соответствует NO. 0 ведущего модуля, 1- F соответствует NO. 1-15 ведомым модулям.</p> <p>1 модуль состоит из двух секций, поэтому два адреса на каждый модуль.</p> <p>Адрес не должен повторяться; иначе модуль не запустится.</p>	<table border="1"> <thead> <tr> <th>Код</th> <th>Адрес установки</th> </tr> </thead> <tbody> <tr><td>0</td><td>NO. 0 ведущий модуль</td></tr> <tr><td>1</td><td>NO. 1 ведомый модуль</td></tr> <tr><td>2</td><td>NO. 2 ведомый модуль</td></tr> <tr><td>3</td><td>NO. 3 ведомый модуль</td></tr> <tr><td>4</td><td>NO. 4 ведомый модуль</td></tr> <tr><td>5</td><td>NO. 5 ведомый модуль</td></tr> <tr><td>6</td><td>NO. 6 ведомый модуль</td></tr> <tr><td>7</td><td>NO. 7 ведомый модуль</td></tr> <tr><td>8</td><td>NO. 8 ведомый модуль</td></tr> <tr><td>9</td><td>NO. 9 ведомый модуль</td></tr> <tr><td>A</td><td>NO. 10 ведомый модуль</td></tr> <tr><td>B</td><td>NO. 11 ведомый модуль</td></tr> <tr><td>C</td><td>NO. 12 ведомый модуль</td></tr> <tr><td>D</td><td>NO. 13 ведомый модуль</td></tr> <tr><td>E</td><td>NO. 14 ведомый модуль</td></tr> <tr><td>F</td><td>NO. 15 ведомый модуль</td></tr> </tbody> </table>	Код	Адрес установки	0	NO. 0 ведущий модуль	1	NO. 1 ведомый модуль	2	NO. 2 ведомый модуль	3	NO. 3 ведомый модуль	4	NO. 4 ведомый модуль	5	NO. 5 ведомый модуль	6	NO. 6 ведомый модуль	7	NO. 7 ведомый модуль	8	NO. 8 ведомый модуль	9	NO. 9 ведомый модуль	A	NO. 10 ведомый модуль	B	NO. 11 ведомый модуль	C	NO. 12 ведомый модуль	D	NO. 13 ведомый модуль	E	NO. 14 ведомый модуль	F	NO. 15 ведомый модуль
Код	Адрес установки																																		
0	NO. 0 ведущий модуль																																		
1	NO. 1 ведомый модуль																																		
2	NO. 2 ведомый модуль																																		
3	NO. 3 ведомый модуль																																		
4	NO. 4 ведомый модуль																																		
5	NO. 5 ведомый модуль																																		
6	NO. 6 ведомый модуль																																		
7	NO. 7 ведомый модуль																																		
8	NO. 8 ведомый модуль																																		
9	NO. 9 ведомый модуль																																		
A	NO. 10 ведомый модуль																																		
B	NO. 11 ведомый модуль																																		
C	NO. 12 ведомый модуль																																		
D	NO. 13 ведомый модуль																																		
E	NO. 14 ведомый модуль																																		
F	NO. 15 ведомый модуль																																		

- DIGIT - Переключатель выбора типа компрессора. Положение соответствует типу компрессора, установленному в данном модуле, Digital scroll или с постоянной производительностью.
- Примечание: переключатель DIGIT установлен на заводе и его не следует менять.

	<p>“00” выбор компрессора Digital (для чиллеров с компрессором Digital Scroll)</p>
	<p>“11” выбор компрессора постоянной холодопроизводительности (для чиллеров с компрессорами постоянной производительности).</p>

- Установите общий датчик температуры хладоносителя согласно рис.1, хорошо закрепите его. Подключите датчик к ведущему модулю. Закрепите его провод по всей длине.
- Подсоедините реле протока воды к плате управления ведущего модуля, на ведомых модулях клеммы для подсоединения реле протока следует шунтировать.
- Включите питание за 12 часов до запуска установки, чтобы прогреть масло в картере компрессора. Если этого не сделать, компрессор может выйти из строя.
- Увеличивайте расход воды пока расход воды в системе не достигнет 90% от номинального.
- Проверьте целостность компонентов системы, отсутствие деформаций и повреждений.
- Перед запуском проверьте напряжение электросети и правильность соединения силовых и сигнальных проводов.

ПРОВЕРКА

- Включите модуль посредством пульта управления. Если отобразился код ошибки - устраните причину; удостоверьтесь, что больше ошибок нет.
- После 30 минут работы, когда температура воды стабилизируется, отрегулируйте расход воды со-

гласно номинальным значениям.

- Во время работы модуля проверьте рабочий ток, рабочее давление фреона, давление воды, расход воды, температуры воды на входе/выходе из водяного теплообменника, а также разность температур воды на входе/выходе из водяного теплообменника. Кроме того, отрегулируйте расход воды согласно реальным условиям, для обеспечения нормальной работы установки. Следующие значения даны для справки для номинального режима работы:

Температура воды на входе/выходе испарителя 12/7°C;

Температура наружного воздуха 35°C (DB) / 24°C (WB).

	LUC-FHDA30CA Тип компрессора (Спиральный постоянной производительности)	LUC-FHDA65CA Тип компрессора (Спиральный постоянной производительности)
Рабочий ток компрессора	8,25 А	16.45 А

- Оптимизируйте установленные параметры согласно погодным условиям и режимам работы.
- После остановки чиллера, повторный запуск возможен через 3 мин. Проверьте в порядке ли устройства автоматической защиты и управления согласно следующей таблице:

Модель чиллера		LUC-D(F)HDA30CA или LUC-FHDA65CA	
Для Компрессора	Реле высокого давления Аварийная остановка Выключение	МПа	Повторное включение автоматич./нерегулируемый параметр 4.4 3.2
	Реле низкого давления Аварийная остановка Выключение	МПа	Повторное включение автоматич./нерегулируемый параметр 0.05 0.15
Максимальная токовая защита		А	18 (33А для LUC-FHDA65CA)
Подогрев картера компрессора Мощность		Вт	Есть у каждого компрессора 40
Защита по темп. Нагнетания Аварийная остановка Выключение		°C	130 90
Защита от замораживания Реле			Управляется микроконтроллером (один на каждый контур) 3

Предупреждение!

- Т.к. насос управляется ведущим модулем, запрещается запускать насос через модуль при очистке системы.
- Не включать модуль, если слита вся вода из водяного контура.
- Установите правильно реле протока: может быть нехватка воды.
- Во время тестового запуска не перезапускайте модуль вручную в течении 4 минут после остановки.
- При частом использовании модуля, не выключайте электропитание при остановке чиллера, в противном случае картер компрессора не подогревается, что может привести к выходу компрессора из строя при запуске.
- После длительного простоя без электропитания, запустите установку на 12 часов перед самым запуском для прогрева картера компрессора.

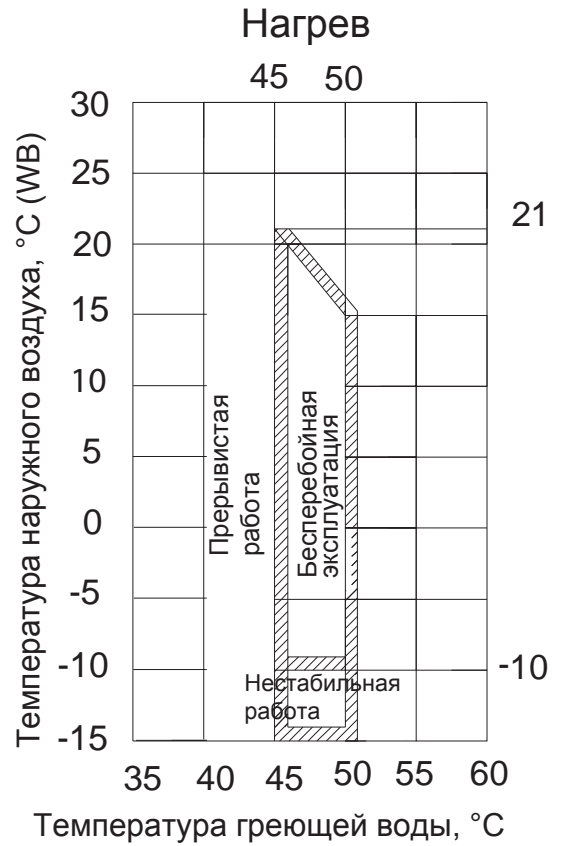
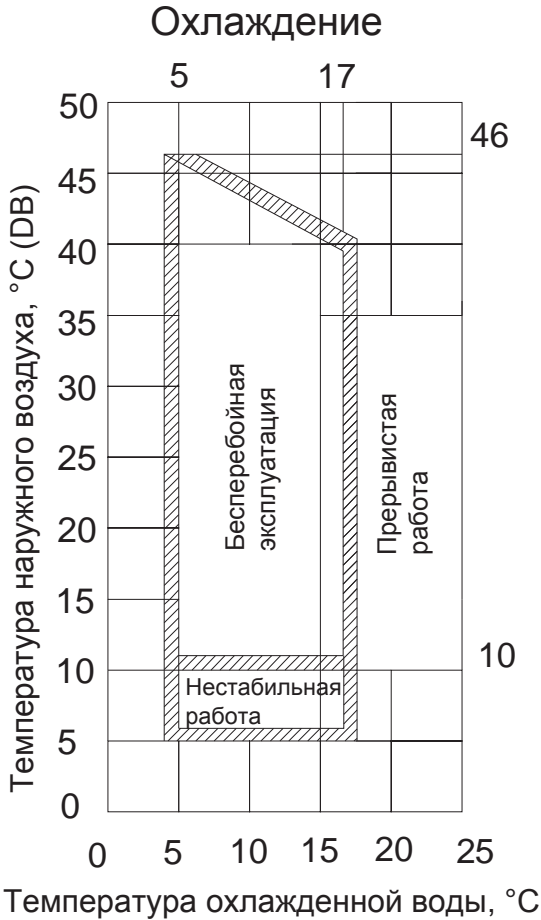
2. НАЛАДКА МОДУЛЕЙ 130 кВт

ВНИМАНИЕ!

ПУСКОНАЛАДОЧНЫЕ РАБОТЫ НЕОБХОДИМО ПРОВОДИТЬ КВАЛИФИЦИРОВАННЫМ И СПЕЦИАЛЬНО ОБУЧЕННЫМ ПЕРСОНАЛОМ.

ПРИ ПРОВЕДЕНИИ ПУСКОНАЛАДОЧНЫХ РАБОТ НЕОБХОДИМО ЗАПОЛНИТЬ ПУСКОВОЙ ЛИСТ, ПРИЛАГАЕМЫЙ В КОМПЛЕКТЕ К ИНСТРУКЦИИ ПО МОНТАЖУ И ЭКСПЛУАТАЦИИ И ОТОСЛАТЬ ЗАПОЛНЕННЫЙ ПУСКОВОЙ ЛИСТ ПО ФАКСУ +7 (812) 327 83 91.

Рабочий диапазон температур:



ПОДГОТОВКА

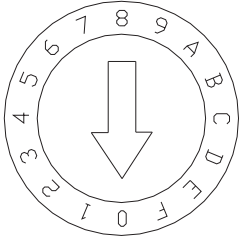
После промывки и опрессовки системы водяных трубопроводов, убедитесь, что вода чистая, и только после этого включайте насос, контролируя расход воды и давление на входе и выходе насоса.

Примечание: водяной насос находится под контролем ведущего модуля, поэтому при работе водяного контура запустите насос временно отдельно от ведущего модуля, для промывки системы и проверки работы.

Предупреждение: Запрещается запускать насос при помощи ведущего модуля до тех пор, пока система не проверена и не отрегулирована должным образом.

- Выставьте адрес установки на плате управления модуля согласно таблице, представленной ниже.

Предупреждение: Запрещается выставлять адрес, если на установку уже подано питание.



Адреса 0 и 1 относятся к ведущему модулю NO. 1, адреса 2-F относятся к ведомым модулям NO. 2-8.

1 модуль состоит из двух секций, поэтому два адреса на каждый модуль.

Адрес не должен повторяться; иначе модуль не запустится.

Адресный код	Количество модулей
0	NO. 1 ведущий модуль
1	
2	NO. 2 ведомый модуль
3	
4	NO. 3 ведомый модуль
5	
6	NO. 4 ведомый модуль
7	
8	NO. 5 ведомый модуль
9	
A	NO. 6 ведомый модуль
B	
C	NO. 7 ведомый модуль
D	
E	NO. 8 ведомый модуль
F	

- Установите общий датчик температуры хладоносителя согласно рис.1, хорошо закрепите его. Подключите датчик к ведущему модулю. Закрепите его провод по всей длине.
- Подсоедините реле протока воды к плате управления ведущего модуля, на ведомых модулях клеммы для подсоединения реле протока следует шунтировать.
- Включите питание за 12 часов до запуска установки, чтобы прогреть масло в картере компрессора. Если этого не сделать, компрессор может выйти из строя.
- Увеличивайте расход воды пока расход воды в системе не достигнет 90% от номинального.
- Проверьте целостность компонентов системы, отсутствие деформаций и повреждений.
- Перед запуском проверьте напряжение электросети и правильность соединения силовых и сигнальных проводов.

ПРОВЕРКА

- Включите модуль посредством пульта управления. Если отобразился код ошибки - устраните причину; удостоверьтесь, что больше ошибок нет.
- После 30 минут работы, когда температура воды стабилизируется, отрегулируйте расход воды согласно номинальным значениям.
- Во время работы модуля проверьте рабочий ток, рабочее давление фреона, давление воды, расход воды, температуры воды на входе/выходе из водяного теплообменника, а также разность температур воды на входе/выходе из водяного теплообменника. Кроме того, отрегулируйте расход воды согласно реальным условиям, для обеспечения нормальной работы установки. Следующие значения даны для справки для номинального режима работы:

*Температура воды на входе/выходе испарителя 12/7°C;
Температура наружного воздуха 35°C (DB) / 24°C (WB).*

	LUC-FHMA130CA Тип компрессора (Спиральный постоянной производительности)
Рабочий ток компрессора	16,6 А

- Оптимизируйте установленные параметры согласно погодным условиям и режимам работы.
- После остановки чиллера, повторный запуск возможен через 3 мин. Проверьте в порядке ли устройства автоматической защиты и управления согласно следующей таблице:

Модульные чиллеры Lessar

Модель чиллера		LUC-FHMA130CA	
Для Компрессора	Реле высокого давления Аварийная остановка Выключение	МПа	Повторное включение автоматич./нерегулируемый параметр 4.4 3.2
	Реле низкого давления Аварийная остановка Выключение	МПа	Повторное включение автоматич./нерегулируемый параметр 0.05 0.15
Максимальная токовая защита		А	33А
Подогрев картера компрессора Мощность		Вт	Есть у каждого компрессора 40
Защита по темп. Нагнетания Аварийная остановка Выключение		°С	130 90
Защита от замораживания Реле			Управляется микроконтроллером (один на каждый контур) 3

Предупреждение!

- Т.к. насос управляется ведущим модулем, запрещается запускать насос через модуль при очистке системы.
- Не включать модуль, если слита вся вода из водяного контура.
- Установите правильно реле протока: может быть нехватка воды.
- Во время тестового запуска не перезапускайте модуль вручную в течении 4 минут после остановки.
- При частом использовании модуля, не выключайте электропитание при остановке чиллера, в противном случае картер компрессора не подогревается, что может привести к выходу компрессора из строя при запуске.
- После длительного простоя без электропитания, запитайте установку на 12 часов перед самым запуском для прогрева картера компрессора.

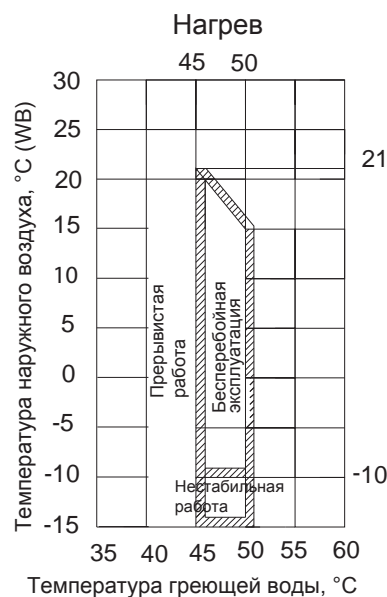
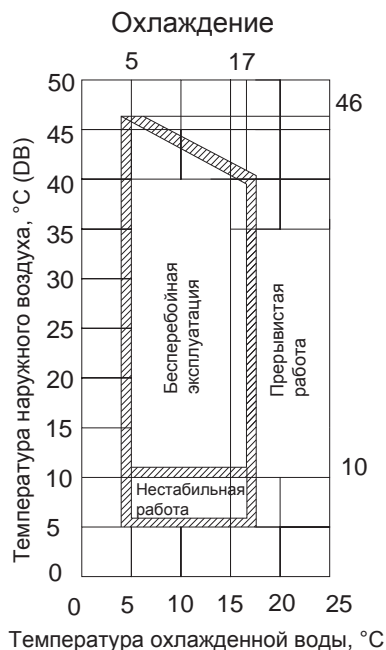
3. НАЛАДКА МОДУЛЕЙ 185 кВт

ВНИМАНИЕ!

ПУСКОНАЛАДОЧНЫЕ РАБОТЫ НЕОБХОДИМО ПРОВОДИТЬ КВАЛИФИЦИРОВАННЫМ И СПЕЦИАЛЬНО ОБУЧЕННЫМ ПЕРСОНАЛОМ.

ПРИ ПРОВЕДЕНИИ ПУСКОНАЛАДОЧНЫХ РАБОТ НЕОБХОДИМО ЗАПОЛНИТЬ ПУСКОВОЙ ЛИСТ, ПРИЛАГАЕМЫЙ В КОМПЛЕКТЕ К ИНСТРУКЦИИ ПО МОНТАЖУ И ЭКСПЛУАТАЦИИ И ОТОСЛАТЬ ЗАПОЛНЕННЫЙ ПУСКОВОЙ ЛИСТ ПО ФАКСУ +7 (812) 327 83 91.

Рабочий диапазон температур:



ПОДГОТОВКА

После промывки и опрессовки системы водяных трубопроводов, убедитесь, что вода чистая, и только после этого включайте насос, контролируя расход воды и давление на входе и выходе насоса.

Примечание: водяной насос находится под контролем ведущего модуля, поэтому при работе водяного контура запустите насос временно отдельно от ведущего модуля, для промывки системы и проверки работы.

Предупреждение: Запрещается запускать насос при помощи ведущего модуля до тех пор, пока система не проверена и не отрегулирована должным образом.

- Выставьте адрес установки на плате управления модуля согласно таблице, представленной ниже.

Предупреждение: Запрещается выставлять адрес, если на установку уже подано питание.



Адреса 0, 1, 2 относятся к ведущему модулю NO.1, адреса 3-Е относятся к ведомым модулям NO.2-5.

1 модуль имеет три платы управления, поэтому три адреса на каждый модуль.

Адрес не должен повторяться; иначе модуль не запустится.

Адресный код	Количество модулей
0	NO. 1 ведущий модуль
1	
2	
3	NO. 2 ведомый модуль
4	
5	
6	NO. 3 ведомый модуль
7	
8	
9	NO. 4 ведомый модуль
A	
B	
C	NO. 5 ведомый модуль
D	
E	

- Установите общий датчик температуры хладоносителя согласно рис.1, хорошо закрепите его. Подключите датчик к ведущему модулю. Закрепите его провод по всей длине.
- Подсоедините реле протока воды к плате управления ведущего модуля, на ведомых модулях клеммы для подсоединения реле протока следует шунтировать.
- Включите питание за 12 часов до запуска установки, чтобы прогреть масло в картере компрессора. Если этого не сделать, компрессор может выйти из строя.
- Увеличивайте расход воды пока расход воды в системе не достигнет 90% от номинального.
- Проверьте целостность компонентов системы, отсутствие деформаций и повреждений.
- Перед запуском проверьте напряжение электросети и правильность соединения силовых и сигнальных проводов.

ПРОВЕРКА

- Включите модуль посредством пульта управления. Если отобразился код ошибки - устраните причину; удостоверьтесь, что больше ошибок нет.
- После 30 минут работы, когда температура воды стабилизируется, отрегулируйте расход воды согласно номинальным значениям.
- Во время работы модуля проверьте рабочий ток, рабочее давление фреона, давление воды, расход воды, температуры воды на входе/выходе из водяного теплообменника, а также разность температур воды на входе/выходе из водяного теплообменника. Кроме того, отрегулируйте расход воды со-

Модульные чиллеры Lessar

гласно реальным условиям, для обеспечения нормальной работы установки. Следующие значения даны для справки для номинального режима работы:

Температура воды на входе/выходе испарителя 12/7°C;

Температура наружного воздуха 35°C (DB) / 24°C (WB).

	LUC-FHMA185CA Тип компрессора (Спиральный постоянной производительности)
Рабочий ток компрессора	17,2 А

Оптимизируйте установленные параметры согласно погодным условиям и режимам работы.

- После остановки чиллера, повторный запуск возможен через 3 мин. Проверьте в порядке ли устройства автоматической защиты и управления согласно следующей таблице:

Модель чиллера		LUC-FHMA185CA	
Для Компрессора	Реле высокого давления Аварийная остановка Выключение	МПа	Повторное включение автоматич./нерегулируемый параметр 4.4 3.2
	Реле низкого давления Аварийная остановка Выключение	МПа	Повторное включение автоматич./нерегулируемый параметр 0.05 0.15
Максимальная токовая защита		А	33А
Подогрев картера компрессора Мощность		Вт	Есть у каждого компрессора 40
Защита по темп. Нагнетания Аварийная остановка Выключение		°C	130 90
Защита от замораживания Реле			Управляется микроконтроллером (один на каждый контур) 3

Предупреждение!

- Т.к. насос управляется ведущим модулем, запрещается запускать насос через модуль при очистке системы.
- Не включать модуль, если слита вся вода из водяного контура.
- Установите правильно реле протока: может быть нехватка воды.
- Во время тестового запуска не перезапускайте модуль вручную в течении 4 минут после остановки.
- При частом использовании модуля, не выключайте электропитание при остановке чиллера, в противном случае картер компрессора не подогревается, что может привести к выходу компрессора из строя при запуске.
- После длительного простоя без электропитания, запустите установку на 12 часов перед самым запуском для прогрева картера компрессора.

4. РЕКОМЕНДОВАННЫЕ КОМПОНЕНТЫ ДЛЯ СБОРКИ ГИДРОМОДУЛЯ

Наименование и техническая характеристика	Тип, марка, обозн. документа, опросного листа	Код об-ния, изд-я, мат-ла	Завод-изготовитель	Ед. изм.	Кол-во
30 кВт					
Клапан балансировочный	STV BP-BP 1 1/2"	3250501	MMA	шт	1
Клапан предохранительный	SVW 10 1/2"	0216110	WATTS Industries	шт	1
Кран манометра 3-ходовой	RM 15-MM	0335015	WATTS Industries	шт	2
Реле протока	FF84	wexon	Fantini Cosmi	шт	1

Модульные чиллеры Lessar

Манометр	TM-510T.00 (0-1.0MPa)G1/2" 150C 1.6	-	Росма	шт	2
Фильтр	ФМФ-40	-	ВОДОПРИБОР	шт	1
Бак расширительный	12 N 3 бар	7203300	REFLEX	шт	1
Насос циркуляционный (H=22м)	IPL 40/130-2,2/2	2022622	WILO	шт	1
Пробка для слива	оцинкованная HP 1"	290Z-025	SANHA	шт	1
Воздухоотводчик автоматический с клапаном	1/2"	R99IY003	GIACOMINI	шт	1
Кран шаровый полнопроходной	PN35 BP 1/2"	R850X023	GIACOMINI	шт	1
65 кВт					
Клапан балансировочный	STV BP-BP 2"	3250601	MMA	шт	1
Клапан предохранительный	SVW 10 1/2"	0216110	WATTS Industries	шт	1
Кран манометра 3-ходовой	RM 15-MM	0335015	WATTS Industries	шт	2
Реле протока	FF84	wexon	Fantini Cosmi	шт	1
Манометр	TM-510T.00 (0-1.0MPa)G1/2" 150C 1.6	-	Росма	шт	2
Фильтр	ФМФ-50	-	ВОДОПРИБОР	шт	1
Бак расширительный	12 N 3 бар	7203300	REFLEX	шт	1
Насос циркуляционный(H=22м)	IPL 40/130-2,2/2	2022622	WILO	шт	1
Пробка для слива	оцинкованная HP 1"	290Z-025	SANHA	шт	1
Воздухоотводчик автоматический с клапаном	1/2"	R99IY003	GIACOMINI	шт	1
Кран шаровый полнопроходной	PN35 BP 1/2"	R850X023	GIACOMINI	шт	1
90 кВт					
Клапан балансировочный фланцевый	STV Ду 65	2250702	MMA	шт	1
Клапан предохранительный	SVW 10 1/2"	0216110	WATTS Industries	шт	1
Кран манометра 3-ходовой	RM 15-MM	0335015	WATTS Industries	шт	2
Реле протока	FF84	wexon	Fantini Cosmi	шт	1
Манометр	TM-510T.00 (0-1.0MPa)G1/2" 150C 1.6	-	Росма	шт	2
Фильтр	ФМФ-65	-	ВОДОПРИБОР	шт	1
Бак расширительный	35 N 3 бар	7208400	REFLEX	шт	1
Насос циркуляционный(H=21.5м)	IPL 40/130-2,2/2		WILO	шт	1
Пробка для слива	оцинкованная HP 1"	290Z-025	SANHA	шт	1
Воздухоотводчик автоматический с клапаном	1/2"	R99IY003	GIACOMINI	шт	1
Кран шаровый полнопроходной	PN35 BP 1/2"	R850X023	GIACOMINI	шт	1
120,150,180/130 кВт					
Клапан балансировочный фланцевый	STV Ду80	2250802	MMA	шт	1
Клапан предохранительный	SVW 10 1/2"	0216110	WATTS Industries	шт	1
Кран манометра 3-ходовой	RM 15-MM	0335015	WATTS Industries	шт	2
Реле протока	FF84	wexon	Fantini Cosmi	шт	1
Манометр	TM-510T.00 (0-1.0MPa)G1/2" 150C 1.6	-	Росма	шт	2
Фильтр	ФМФ-80	-	ВОДОПРИБОР	шт	1
Бак расширительный	35 N 3 бар	7208400	REFLEX	шт	1
Насос циркуляционный (H=22-26м)	IPL 40/150-3/2	2046708	WILO	шт	1
Пробка для слива	оцинкованная HP 1"	290Z-025	SANHA	шт	1
Воздухоотводчик автоматический с клапаном	1/2"	R99IY003	GIACOMINI	шт	1

Модульные чиллеры Lessar

Кран шаровый полнопроходной	PN35 BP 1/2"	R850X023	GIACOMINI	шт	1
210-240-270/195-260/185 кВт					
Клапан балансировочный фланцевый	STV Ду100	2250902	MMA	шт	1
Клапан предохранительный	SVW 10 1/2"	0216110	WATTS Industries	шт	1
Кран манометра 3-ходовой	RM 15-ММ	0335015	WATTS Industries	шт	2
Реле протока	FF84	wexon	Fantini Cosmi	шт	1
Манометр	TM-510T.00 (0-1.0МПа)G1/2" 150С 1.6	-	Росма	шт	2
Фильтр	ФМФ-100	-	ВОДОПРИБОР	шт	1
Бак расширительный	50 N 6 бар	7209300	REFLEX	шт	1
Насос циркуляционный (H=21.5-24м)	IPL 50/155-4/2	2051978	WILO	шт	1
Пробка для слива	оцинкованная НР 1"	290Z-025	SANHA	шт	1
Воздухоотводчик автоматический с клапаном	1/2"	R99IY003	GIACOMINI	шт	1
Кран шаровый полнопроходной	PN35 BP 1/2"	R850X023	GIACOMINI	шт	1
300-480/325.390.455/400 кВт					
Клапан балансировочный фланцевый	STV Ду125	2251002	MMA	шт	1
Клапан предохранительный	SVW 10 1/2"	0216110	WATTS Industries	шт	1
Кран манометра 3-ходовой	RM 15-ММ	0335015	WATTS Industries	шт	2
Реле протока	FF84	wexon	Fantini Cosmi	шт	1
Манометр	TM-510T.00 (0-1.0МПа)G1/2" 150С 1.6	-	Росма	шт	2
Фильтр	ФМФ-125	-	ВОДОПРИБОР	шт	1
Бак расширительный	50 N 6 бар	7209300	REFLEX	шт	1
Насос циркуляционный (H=23-26м)	IPL 65/155-7.5/2	2051975	WILO	шт	1
Пробка для слива	оцинкованная НР 1"	290Z-025	SANHA	шт	1
Воздухоотводчик автоматический с клапаном	1/2"	R99IY003	GIACOMINI	шт	1
Кран шаровый полнопроходной	PN35 BP 1/2"	R850X023	GIACOMINI	шт	1
520/600.800 кВт					
Клапан балансировочный фланцевый	STV Ду150	2251102	MMA	шт	1
Клапан предохранительный	SVW 10 1/2"	0216110	WATTS Industries	шт	1
Кран манометра 3-ходовой	RM 15-ММ	0335015	WATTS Industries	шт	2
Реле протока	FF84	wexon	Fantini Cosmi	шт	1
Манометр	TM-510T.00 (0-1.0МПа)G1/2" 150С 1.6	-	Росма	шт	2
Фильтр	ФМФ-150	-	ВОДОПРИБОР	шт	1
Бак расширительный	80 N 6 бар	7210200	REFLEX	шт	1
Насос циркуляционный(н=22м)	IL100/150-15/2	2026551	WILO	шт	1
Пробка для слива	оцинкованная НР 1"	290Z-025	SANHA	шт	1
Воздухоотводчик автоматический с клапаном	1/2"	R99IY003	GIACOMINI	шт	1
Кран шаровый полнопроходной	PN35 BP 1/2"	R850X023	GIACOMINI	шт	1
1000-1600 кВт					
Клапан балансировочный фланцевый	STVC Ду200	2251202	MMA	шт	1
Клапан предохранительный	SVW 10 1/2"	0216110	WATTS Industries	шт	1
Кран манометра 3-ходовой	RM 15-ММ	0335015	WATTS Industries	шт	2
Реле протока	FF84	wexon	Fantini Cosmi	шт	1

Манометр	TM-510T.00 (0-1.0MPa)G1/2" 150C 1.6	-	Росма	шт	2
Фильтр	ФМФ-200	-	ВОДОПРИБОР	шт	1
Бак расширительный	100 N 6 бар	7216300	REFLEX	шт	1
Пробка для слива	оцинкованная НР 1"	290Z-025	SANHA	шт	1
Воздухоотводчик автоматический с клапаном	1/2"	R99IY003	GIACOMINI	шт	1
Кран шаровый полнопроходной	PN35 ВР 1/2"	R850X023	GIACOMINI	шт	1

5. НЕИСПРАВНОСТИ И МЕТОДЫ ИХ УСТРАНЕНИЯ

Неисправность	Возможная причина	Способ устранения
Высокое давление нагнетания (Реж.охлаждения)	В системе воздух	Слейте хладагент через заправочный порт и свакумируйте, если необходимо
	Ребра конденсатора забиты грязью или посторонними предметами	Почистите поверхность конденсатора
	Недостаточный поток воздуха через конденсатор или поломка двигателя вентилятора	Проверьте двигатель вентилятора, замените его
	Избыток холодильного агента в системе	Выпустить избыток хладагента
	Высокая температура окр.среды	Проверьте температуру окр.среды
Низкое давление нагнетания (Реж.охлаждения)	Низкая температура окр.среды	Проверьте температуру окр.среды
	Утечка хладагента или его нехватка	Найти утечку или дозаправить
	Низкое давление всасывания	См. графу низкое давление всасывания
Высокое давление всасывания (Реж.охлаждения)	Переизбыток хладагента	Выпустить избыток хладагента
	Высокая температура обратной воды	Проверьте изоляцию водяного трубопровода и ее пригодность
Низкое давление всасывания (Реж.охлаждения)	Недостаточный расход воды	Измерьте разность температур на входе и выходе, отрегулируйте расход
	Низкая температура обратной воды	Проверьте изоляцию системы
	Утечка хладагента или его нехватка	Найти утечку или дозаправить
	Загрязнен испаритель	Почистите
Высокое давление нагнетания (Реж.обогрева)	Недостаточный расход воды	Измерьте разность температур на входе и выходе, отрегулируйте расход
	Воздух в системе	Слейте хладагент через заправочный порт и свакумируйте систему
	Загрязнен водяной теплообменник	Почистите
	Высокая температура прямой воды	Проверьте температуру воды
	Высокое давление всасывания	См. графу высокое давление всасывания
Низкое давление нагнетания (Реж.обогрева)	Низкая температура охлаждающей воды	Проверьте температуру охлаждающей воды
	Утечка хладагента или его нехватка	Найти утечку или дозаправить
	Низкое давление всасывания	См. графу низкое давление всасывания
Высокое давление всасывания (Реж.обогрева)	Высокая температура воздуха	Проверьте температуру окр.среды
	Переизбыток хладагента	Выпустить избыток хладагента
Низкое давление всасывания (Реж.обогрева)	Недостаток хладагента	Дозаправьте
	Недостаточный расход воздуха	Проверьте направление вращения вентилятора
	Короткое время работы вентилятора	Найдите причину и устраните ее
	Недостаточная оттайка теплообменника	Поломка 4-х ходового клапана или термочувствительного элемента, замените их если необходимо
Остановка компрессора по защите от замораживания (Реж.охлаждения)	Недостаточный расход охлажденной воды	Водяной насос или реле потока сломаны, замените или отремонтируйте их
	Воздух в водяном контуре	Удалите его
	Поломка термочувствительного элемента	Замените его.

Модульные чиллеры Lessar

Остановка компрессора по защите по высокому давлению	Высокое давление нагнетания	См. графу высокое давление нагнетания
	Неисправность реле высокого давления	Замените реле
Остановка компрессора по защите от перегрузки двигателя	Высокое давление нагнетания и всасывания	См. графу высокое давление нагнетания и низкое давление нагнетания
	Высокое или низкое напряжение, отсутствие фазы или перекося фаз	Проверьте напряжение, должно быть $\pm 10\%$ от номинального. Проверьте наличие фаз
	Короткое замыкание двигателя или контактов	Проверьте двигатель и сопротивление на контактах
	Неисправность отдельных элементов	Замените их
Остановка компрессора по защите из-за неисправности наружного датчика температуры или высокого давления нагнетания.	Высокое или низкое напряжение	Проверьте напряжение, должно быть $\pm 10\%$ от номинального
	Высокое давление нагнетания или низкое давление всасывания	См. графу высокое давление нагнетания или низкое давление всасывания
	Выход из строя отдельных узлов	Проверьте внутреннюю термозащиту двигателя когда он остынет.
Остановка компрессора по защите по низкому давлению	Забит фильтр до или после EXV	Замените фильтр
	Неисправность реле низкого давления	Замените его
	Низкое давление всасывания	См. графу низкое давление всасывания
Повышенный шум компрессора	Гидроудар, вызванный попаданием жидкого хладагента в компрессор	Отрегулировать объем заправленного фреона Проверьте EXV и величину перегрева на всасывании
	Износ компрессора	Замените компрессор
Компрессор не запускается	Разомкнуто реле тока, сгорел плавкий предохранитель	Замените неисправные элементы
	Разомкнута цепь управления	Проверьте соединения
	Защита по низкому/высокому давлению	См. графу низкое/высокое давление
	Сгорела обмотка контактора	Замените неисправные элементы
	Перекося фаз	Проверьте правильность соединения проводов.
	Неисправность водяного контура, разомкнута цепь регулятора потока	Проверьте водяной контур
	Код ошибки отображается на дисплее контроллера	Выясните причину неисправности и устраните.
Обмерзание наружного воздушного теплообменника	Поломка 4-х ходового клапана или термочувствительного элемента	Проверьте их работу, замените если надо
	Короткое время работы вентилятора	Найдите причину и устраните ее
Повышенный шум	Открутились болты на установочной плите	Затяните все элементы
	Недостаточно жесткий фундамент	См. инструкцию по монтажу

6. ТЕХНИЧЕСКОЕ ОБСЛУЖИВАНИЕ

Для надежной работы установки в течение долгого времени, ее должен обслуживать только квалифицированный персонал. Пункты приведенные ниже должны быть особо приняты во внимание.

Опасно!

- В случае пожара выключите основной рубильник и используйте огнетушитель.
- Не эксплуатируйте установки вблизи легковоспламеняющихся газов.

Внимание!

- Регулярно производите техническое обслуживание согласно инструкции.
- Не дотрагивайтесь до линии нагнетания во избежание ожога.
- Если случилась неисправность и установка остановилась, обратитесь к разделу «Неисправности и методы их устранения». После устранения неисправности установка может быть перезапущена. Запрещается принудительно перезапускать установку без выяснения причин ошибки. Если есть утечка хладагента или воды необходимо выключить все выключатели. Если установку не отключить при помощи контроллера, необходимо выключить ее при помощи главного рубильника
- Не используйте стальной или медный провод вместо плавкого предохранителя, - это может вызвать

пожар и выход из строя оборудования.

- Не делайте устройство защиты короткозамкнутым, иначе это может привести к несчастному случаю.

Техническое обслуживание главных узлов

- Во время работы контролируйте давление нагнетания и всасывания. Если что-то не в порядке, найдите причину и устраните неисправность .
- Не настраивайте приборы управления и защиты наугад.
- Регулярно проверяйте соединение проводов, чтобы убедиться в отсутствии разрывов и плохих контактов, вызванных окислением и другими причинами. Проверяйте напряжение, силу тока и фазность.
- Проверяйте надежность электрических компонентов и вовремя заменяйте нерабочие и ненадежные детали.

Удаление накипи

После длительной работы поверхность теплообменника со стороны воды покрывается диоксидом кальция и другими отложениями. Они уменьшают эффективную поверхность теплообмена, что вызывает повышенный расход электроэнергии и повышение давления нагнетания (или понижение давления всасывания). Эти отложения очищаются уксусной кислотой, лимонной кислотой и другими средствами. Жидкости, содержащие хлор или фтор запрещены к использованию, т.к. эти вещества разрушают трубы, сделанные из меди.

- Работы по очистке поверхности теплообменника должны проводиться специалистами сервиса.
- После чистки химической моющей жидкостью, промойте трубопровод и теплообменник чистой водой.
- При использовании химического моющего средства выбирайте правильно концентрацию, продолжительность очистки и температуру.
- Очищающие жидкости вредны для здоровья, поэтому используйте индивидуальные средства защиты при работе с ними.

Подготовка установки к длительной остановке

Очистите внутренние и внешние поверхности установки и накройте ее от пыли. Откройте сливные клапаны и слейте всю воду из системы для исключения замораживания. Рекомендуется залить небольшое количество антифриза в систему.

Первое включение после длительной остановки

- Тщательно проверьте и очистите всю установку.
- Прочистите водяной контур.
- Проверьте насос, отрегулируйте клапаны и другие приборы в водяном контуре.
- Подтяните все проводные соединения.

Холодильный контур

Проверьте давление нагнетания и всасывания, чтобы выяснить необходимость дозаправки установки.

Проверьте систему на наличие утечек. При дозаправке хладагентом необходимо различать два разных случая:

- Хладагент вытек полностью

В данном случае утечку можно найти, используя азот (20 кгс/см²).

Недостаточное количество хладагента, менее 10%.

Проверить места соединений и вероятные места утечки течеискателем. Посмотреть места подтеков масла. Принять меры по предотвращению дальнейшей утечки. Дозаправить систему хладагентом по жидкой фазе.

Опасно: Для поиска утечек опрессовкой системы запрещается использовать кислород, ацетилен или другой ядовитый или горючий газ. Разрешается использование только азота или хладагента.

Заправка хладагентом.

- 1) Подсоедините вакуумный насос к заправочному вентилю.
- 2) Вакуумируйте фреонопровод не менее 15мин и убедитесь, что давление достигло значения (-76смHg)
- 3) После достижения вакуума добавьте хладагент из баллона в систему, количество заправленного

Модульные чиллеры Lessar

хладагента должно соответствовать указанному на табличке, или в технических таблицах.

4) Объем заправленного хладагента может меняться в зависимости от окружающей температуры, если давление внутри системы не позволяет заправить необходимое количество хладагента, то установку можно запустить при работающем водяном контуре и дозаправить парами хладагента. Если необходимо, шунтируйте реле низкого давления (не забудьте разомкнуть обратно).

Частичная дозаправка хладагента

Подсоедините баллон с хладагентом к заправочному вентилю и закрепите манометр на газовой трубе.

- 1) После запуска установки поставьте на рециркуляцию охлажденную воду и шунтируйте реле низкого давления, если это необходимо.
- 2) Заправляйте хладагент в систему медленно, контролируя давление нагнетания и всасывания.

Замена компрессора

Если необходимо заменить компрессор выполните следующие действия:

- 1) Выключите электропитание.
- 2) Отключите электрический кабель.
- 3) Демонтируйте всасывающий и нагнетательный трубопровод.
- 4) Открутите фиксирующие болты.
- 5) Демонтируйте компрессор.

Дополнительный электронагреватель

При отрицательной наружной температуре наружный конденсатор замерзает, что вызывает снижение теплопередающей способности, поэтому при использовании чиллера в местах, где температура воздуха зимой от -10°C до 0°C необходимо заказать дополнительный электронагреватель. Выбирайте подогреватель по таблице «Технические характеристики», если температура ниже -10°C , необходимо выбрать более мощный электронагреватель.

Предотвращение размораживания теплообменника

Если теплообменник замерзнет, то он будет поврежден, данный тип повреждения не является гарантийным случаем. Обратите внимание на следующие пункты:

- Если чиллер не работает долгое время и наружная температура снижается до 0°C , необходимо слить всю воду из водяного теплообменника.

В рабочем режиме

- Если датчик температуры обмерзания и реле протока охлажденной воды неисправны, то водяной трубопровод замерзнет, поэтому необходимо правильно подключить реле протока согласно схеме.

При ремонте

- При заправке хладагентом можно заморозить теплообменник, если давление хладагента будет ниже 0.4 МПа . Во избежание этого необходимо слить всю воду или оставить работать водяной контур, чтобы таким образом обеспечить достаточный теплосъем.

7. ГАРАНТИЙНЫЕ ОБЯЗАТЕЛЬСТВА

УСЛОВИЯ ГАРАНТИИ

Настоящая гарантия выдаётся изготовителем в дополнение к конституционным и иным правам потребителей и ни в коем случае не ограничивает их.

Завод-изготовитель установил гарантийный срок на само изделие и его комплектующие **один год** с даты приобретения и действует в случае, если товар будет признан неисправным в связи с материалами или сборкой при соблюдении следующих условий:

1. Товар должен быть приобретён только на территории стран СНГ и использован в строгом соответствии с инструкциями по эксплуатации и использованием технических стандартов и/или требований безопасности.
2. Обязательства по настоящей гарантии, а также работы по демонтажу/монтажу оборудования или одного из его блоков для проведения гарантийного ремонта исполняются фирмой, установившей Вам данное изделие.
3. В гарантийном талоне должно быть указано наименование модели, серийный номер, дата продажи, название, адрес и печать фирмы, установившей Вам данное изделие.
4. Настоящая гарантия не действительна в случае, когда повреждение или неисправность вызваны пожаром, молнией или другими природными явлениями; механическим повреждением, неправильным использованием, в том числе и подключением к источникам питания, отличным от упомянутых в инструкции по эксплуатации; износом, халатным отношением, включая попадание в изделие посторонних предметов и насекомых; ремонтом или наладкой, если они произведены лицом, которое не имеет сертификата на оказание таких услуг, а также установкой, адаптацией, модификацией или эксплуатацией с нарушением технических условий и/или требований безопасности.
5. В том случае, если в течение гарантийного срока часть или части товара были заменены частью или частями, которые не были поставлены или санкционированы изготовителем, а также были неудовлетворительного качества и не подходили для товара, то потребитель теряет все и любые права настоящей гарантии, включая право на возмещение.
6. Действие настоящей гарантии не распространяется на детали отделки, фильтры, батареи и прочие детали, обладающие ограниченным сроком использования.

Внимательно прочитайте инструкцию по эксплуатации!

Гарантийные обязательства не включают в себя проведение работ по техническому обслуживанию, необходимость которых предусматривает инструкция по эксплуатации

Модель модульного chillera:	Серийный номер:	Ф.И.О. Покупателя:
Дата приобретения:		Дата установки:
Название и юридический адрес продающей организации:	Название и юридический адрес установщика:	
Подпись продавца:	Подпись установщика:	
Печать продающей организации:	Печать установщика:	

Продажу, установку и сервисное обслуживание представленного
в настоящей инструкции оборудования производит _____
Тел. _____, факс _____, www. _____

Изготовитель оборудования оставляет за собой право вносить изменения в конструкцию,
внешний вид, технические характеристики оборудования, а также соответствующую
техническую документацию без предварительного уведомления.

www.lessar.ru

