

LESSAR
климатическое оборудование

системы кондиционирования
с е р и я **BUSINESS**



кассетные сплит-системы

LS/LU-H18/24BEA2

LS/LU-H36/41/48/60BEA4

СОДЕРЖАНИЕ	
МЕРЫ ПРЕДОСТОРОЖНОСТИ	3
При установке	3
Во время эксплуатации	3
При обслуживании	4
ПЕРЕД НАЧАЛОМ РАБОТЫ	4
Проверка перед пуском	4
Оптимальная работа	4
Правила электробезопасности	5
УСТАНОВКА ВНУТРЕННЕГО БЛОКА	6
Пространство для установки	6
Установка	6
ПРОСТРАНСТВО ДЛЯ УСТАНОВКИ	9
УСТАНОВКА НАРУЖНОГО БЛОКА	13
Необходимые расстояния для монтажа и обслуживания	13
Перемещение и установка	13
УСТАНОВКА РАСПРЕДЕЛИТЕЛЬНЫХ КАНАЛОВ	14
Для одного канала	15
Для двух каналов	15
Установка дополнительного трубопровода для свежего воздуха	16
УСТАНОВКА СОЕДИНИТЕЛЬНОЙ ТРУБЫ	18
Развальцовка труб	19
УСТАНОВКА ДРЕНАЖНОЙ ТРУБЫ	21
Проверка дренажа	22
ЭЛЕКТРИЧЕСКИЕ СОЕДИНЕНИЯ	24
Электропроводка	24
Подключение сетевого модуля	27
Подключение проводов проводного пульта ДУ	29
ПУСКОНАЛАДКА	29
Индикаторы внутреннего блока	30
КОДЫ ОШИБОК НАРУЖНЫХ БЛОКОВ	30
ЭЛЕКТРИЧЕСКИЕ СХЕМЫ	32

Перед выполнением работ по установке кондиционера внимательно ознакомьтесь с настоящей инструкцией. Установка кондиционера и подключение труб и проводов должны выполняться в строгом соответствии с инструкциями.

УКАЗАННЫЕ В НАСТОЯЩЕЙ ИНСТРУКЦИИ РАБОТЫ ПО УСТАНОВКЕ ОБОРУДОВАНИЯ ДОЛЖНЫ ВЫПОЛНЯТЬСЯ В СТРОГОМ СООТВЕТСТВИИ С ДЕЙСТВУЮЩИМИ ТРЕБОВАНИЯМИ СТРОИТЕЛЬНЫХ НОРМ И ПРАВИЛ, ТЕХНИЧЕСКИХ РЕГЛАМЕНТОВ И ИНЫХ НОРМАТИВНО-ТЕХНИЧЕСКИХ ДОКУМЕНТОВ.

МЕРЫ ПРЕДОСТОРОЖНОСТИ

ЧТОБЫ ИЗБЕЖАТЬ ПОЛУЧЕНИЯ ТРАВМ И НАНЕСЕНИЯ УЩЕРБА ДРУГИМ ЛЮДЯМ И ИМУЩЕСТВУ, ВНИМАТЕЛЬНО ПРОЧТИТЕ И СОБЛЮДАЙТЕ СЛЕДУЮЩИЕ ИНСТРУКЦИИ.

ДАННОЕ ОБОРУДОВАНИЕ НЕ ПРЕДНАЗНАЧЕНО ДЛЯ ИСПОЛЬЗОВАНИЯ МАЛЕНЬКИМИ ДЕТЬМИ И ЛЮДЬМИ С ОГРАНИЧЕННОЙ ПОДВИЖНОСТЬЮ, НАХОДЯЩИМИСЯ БЕЗ НАДЛЕЖАЩЕГО ПРИСМОТРА.

ПРИ УСТАНОВКЕ

Монтаж, перемещение и ремонт данного оборудования должны проводиться специалистами, имеющими соответствующую подготовку и квалификацию, а также соответствующие лицензии и сертификаты для выполнения данных видов работ. Неправильное выполнение монтажа, демонтажа, перемещение и ремонта оборудования может привести к возгоранию, поражению электротоком, нанесению травмы или ущерба, вследствие падения оборудования, утечки жидкости и т.п.

Поверхность, на которую устанавливается и крепится оборудование, а также крепление оборудования должно быть рассчитано на вес оборудования.

Используйте силовые и сигнальные кабели необходимого сечения согласно спецификации оборудования, требованиям инструкции, а также государственным правилам и стандартам. Не используйте удлинители или промежуточные соединения в силовом кабеле. Не подключайте несколько единиц оборудования к одному источнику питания. Не модернизируйте силовую кабель. Если произошло повреждение силового кабеля или вилки, необходимо обратиться в сервисную службу для замены.

Предохранитель или автомат токовой защиты должен соответствовать мощности оборудования. Оборудование должно иметь надёжное заземление. Неправильное заземление может привести к поражению электрическим током. Источник питания должен иметь защиту от утечки тока. Отсутствие защиты от утечки тока может привести к поражению электротоком.

Не включайте питание до завершения работ по монтажу. Не устанавливайте и не используйте оборудование в помещениях с потенциально взрывоопасной атмосферой. Применение или хранение горючих материалов, жидкостей или газов возле оборудования может привести к возгоранию.

При установке тщательно проветривайте помещение.

Убедитесь в правильности установки и подсоединения дренажного трубопровода. Неправильное подсоединение может привести к протечке и нанесению ущерба имуществу.

Не устанавливайте оборудование над компьютерами, оргтехником и другим электрооборудованием. В случае протечки конденсата это оборудование может выйти из строя.

ВО ВРЕМЯ ЭКСПЛУАТАЦИИ

Перед включением проверьте правильность установки воздушного фильтра. Если оборудование не эксплуатировалось длительное время, рекомендуется перед началом эксплуатации почистить фильтр.

Не включайте и не выключайте оборудование посредством включения или выключения вилки из розетки. Используйте для этого кнопку включения и выключения пульта дистанционного управления.

Не тяните за силовую кабель при отключении вилки из розетки. Это может привести к повреждению кабеля, короткому замыканию или поражению электротоком.

Не используйте оборудование не по назначению. Данное оборудование не предназначено для хранения точных измерительных приборов, продуктов питания, животных, растений или предметов искусства т.к. это может привести к их порче.

Не стойте под струёй холодного воздуха. Это может повредить вашему здоровью. Оберегайте домашних животных и растения от длительного воздействия воздушного потока, так как это вредно для их здоровья.

Не суйте руки и другие части тела, а также посторонние предметы в отверстия для забора и подачи воздуха. Лопасти вентилятора вращаются с большой скоростью и попавший в них предмет может нанести травму или вывести из строя оборудование. Внимательно присматривайте за маленькими детьми, и следите, чтоб они не играли рядом с оборудованием.

При появлении каких либо признаков неисправности (запаха гари, повышенный шум и т.п.) сразу же выключите оборудование и отключите от источника питания. Использование оборудования с признаками неисправности может привести к возгоранию, поломке и т.п. При появлении признаков неисправности необходимо обратиться в сервисный центр.

Не эксплуатируйте оборудование длительное время в условиях высокой влажности. При работе оборудования в таких условиях существует вероятность образования избыточного количества конденсата, который может протечь и нанести ущерб имуществу.

При использовании оборудования в одном помещении с печкой или другими нагревательными приборами проветривайте помещение и не направляйте воздушный поток прямо на них.

Не устанавливайте компьютеры, оргтехнику и другие электроприборы непосредственно под оборудованием. В случае протечки конденсата эти электроприборы могут выйти из строя.

Если предполагается не использовать оборудование в течение длительного времени, отсоедините вилку кабеля электропитания от розетки или выключите автомат токовой защиты, а также вытащите батарейки из беспроводного пульта управления.

Не подвергайте оборудование и пульт управления воздействию влаги или жидкости.

ПРИ ОБСЛУЖИВАНИИ

Не прикасайтесь к выключателям мокрыми руками. Это может привести к поражению электротоком.

Перед чисткой или обслуживанием отключите оборудование от источника питания.

При уходе за оборудованием вставляйте на устойчивую конструкцию, например, складную лестницу.

При замене воздушного фильтра не прикасайтесь к металлическим частям внутри оборудования. Это может привести к травме.

Не мойте оборудование водой, агрессивными или абразивными чистящими средствами. Вода может попасть внутрь и повредить изоляцию, что может повлечь за собой поражение электрическим током. Агрессивные или абразивные чистящие средства могут повредить оборудование.

Ни в коем случае не заряжайте батарейки и не бросайте их в огонь.

При замене элементов питания заменяйте старые батарейки на новые того же типа. Использование старой батарейки вместе с новой может вызвать генерирование тепла, утечку жидкости или взрыв батарейки.

В случае попадания жидкости из батарейки на кожу, в глаза или одежду, тщательно промойте их в чистой воде и обратитесь к врачу.

ПЕРЕД НАЧАЛОМ РАБОТЫ

Перед началом работы установки внимательно прочитайте инструкцию. Строго придерживайтесь описания выполняемых операций. Нарушение технологии может повлечь за собой травмы для вас или окружающих, а также повреждение оборудования.

Проверка перед пуском

- Проверьте надёжность заземления.
- Проверьте, что фильтр установлен правильно.
- Перед пуском после долгого перерыва в работе очистите фильтр (См. инструкцию по эксплуатации).
- Убедитесь, что ничего не препятствует входящему и исходящему воздушному потоку.

Оптимальная работа

Обратите внимание на следующие моменты для обеспечения нормальной работы:

- Направление прямого исходящего воздушного потока должно быть направлено в сторону от людей, находящихся в помещении.
- Установленная температура соответствует обеспечению комфортных условий. Не рекомендуется устанавливать слишком низкую температуру.
- Избегайте нагрева помещения солнечными лучами, занавесьте окно на время работы оборудования в режиме охлаждения.

- Открытые окна и двери могут снизить эффективность охлаждения. Закройте их.
- Используйте пульт управления для установки желаемого времени работы.
- Не закрывайте отверстия в оборудовании, предназначенные для забора и подачи воздуха.
- Не препятствуйте прямому воздушному потоку. Кондиционер может выключиться раньше, чем охладит всё помещение.
- Регулярно чистите фильтры. Загрязненные фильтры ведут к снижению эффективности работы оборудования.

Правила электробезопасности

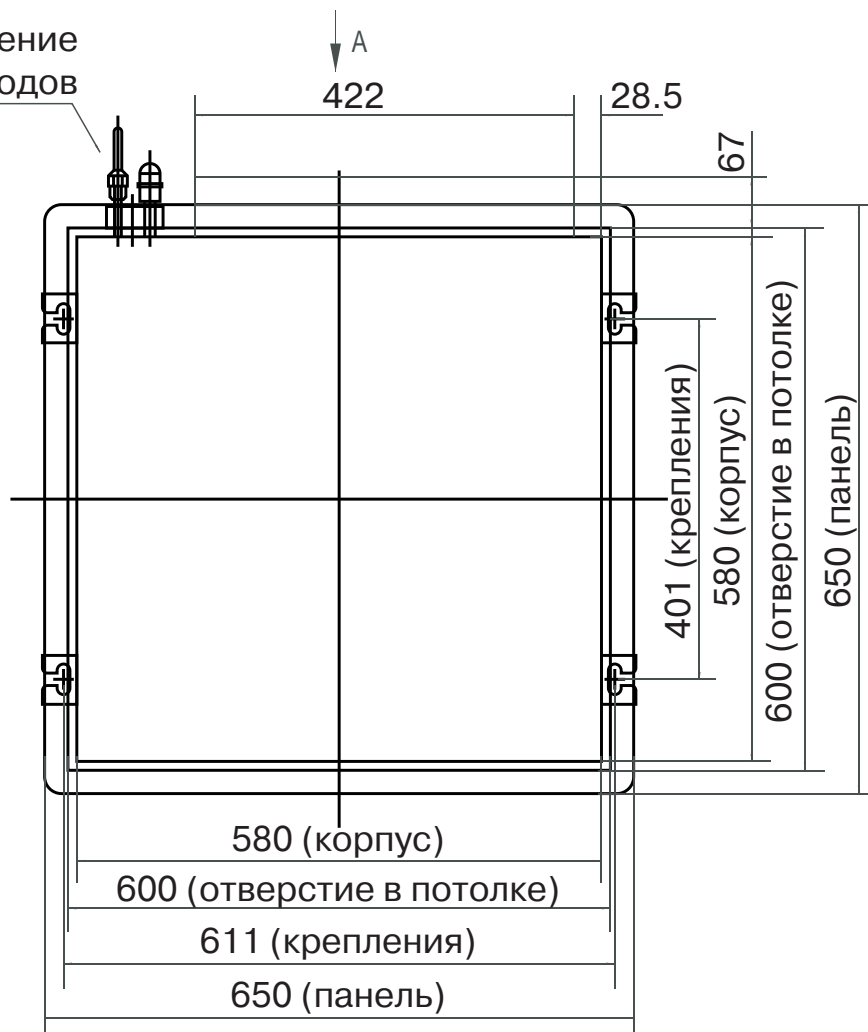
- Все подключения должны проводиться квалифицированным персоналом.
- Подключения должны проводиться с соблюдением всех правил безопасности.
- Главный автомат токовой защиты должен быть оборудован устройством контроля утечки тока.
- Характеристики электропитания должны соответствовать требованиям спецификации для данного оборудования.

Запомните!

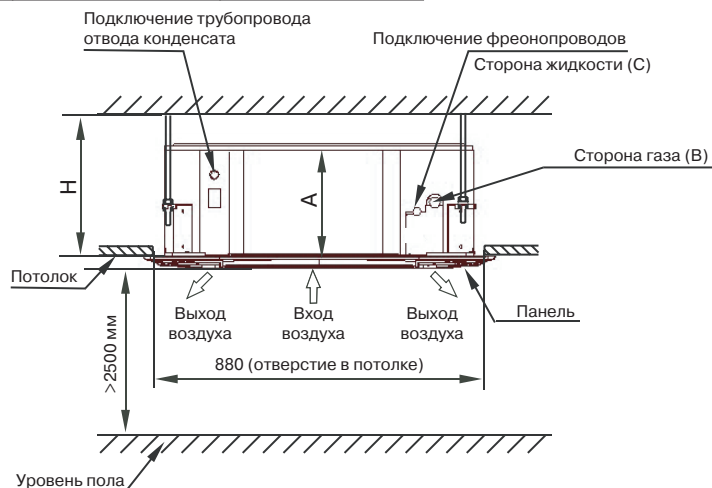
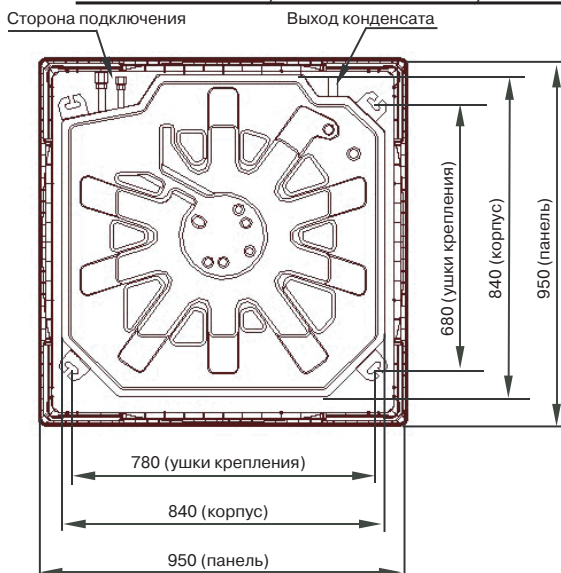
- Внимание! Внутренний блок кондиционера не предназначен для работы в помещениях, в которых уровень относительной влажности равен или превышает 80%! Перед установкой убедитесь, что уровень относительной влажности помещения не превышает 80%. Во время использования, при повышении уровня относительной влажности до 80% или более, немедленно отключите оборудование от электрической сети, так как повышенная влажность может вызвать поломку оборудования или удар током!
 - Не включайте оборудование если заземление отключено.
 - Не используйте оборудование с повреждёнными электропроводами.
 - При обнаружении повреждений немедленно замените провод.
- Перед первым пуском подайте питание за 12 часов до пуска для прогрева оборудования.

ГАБАРИТНЫЕ РАЗМЕРЫ LS-H18BEA2

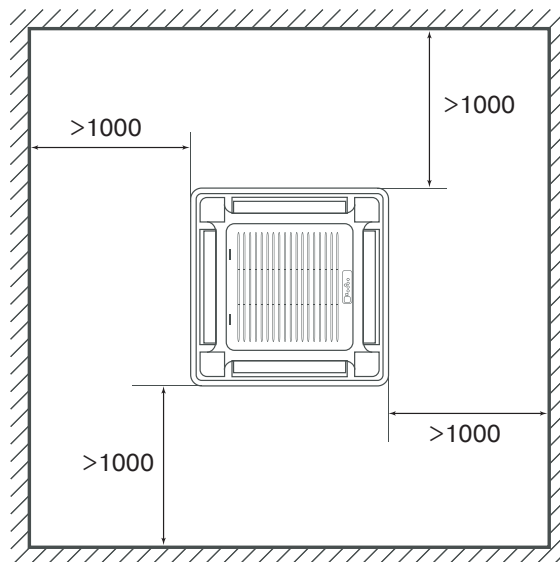
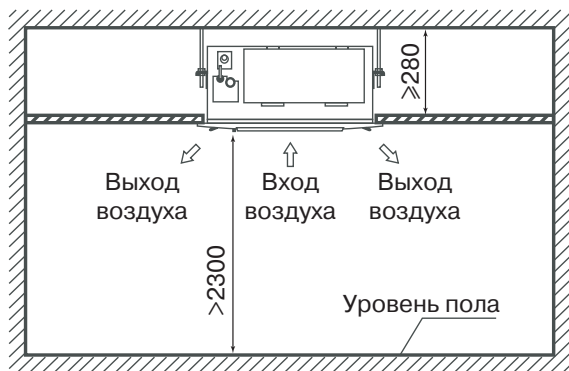
Подключение
трубопроводов



LS-H24BEA2; LS-H36BEA4; LS-H41BEA4; LS-H48BEA4; LS-H60BEA4



ПРОСТРАНСТВО ДЛЯ УСТАНОВКИ



Выбор места.

Убедитесь, что:

- Оборудование правильно подобрано для работы в данном помещении.
- Потолок горизонтальный и его конструкция выдерживает вес оборудования.
- Входящим и исходящим воздушным потокам ничего не препятствует. Наружный воздух не оказывает сильного влияния на температуру в помещении.
- Воздушный поток охватывает все помещение.
- Оборудование установлено вдали от мощных источников тепла

Установка в следующих местах может повлечь за собой повреждение оборудования.



(В случае затруднений проконсультируйтесь с местным дилером):

- местах повышенного содержания в воздухе жиров и масел.
- местах повышенного содержания в воздухе соли (например, на побережье).
- местах повышенного содержания в воздухе едких веществ, например, сульфидов.
- местах неустойчивого электропитания, или рядом с оборудованием, создающим помехи в электросети.

Перед установкой.

Пожалуйста, проверьте надежность внутренних креплений. Если крепление где-то ослабло, пожалуйста, подтяните.

Установка.

Установка основного блока.

- Подготовьте потолок (убедитесь в его горизонтальности)
- Вырежьте в потолке квадратное отверстие размером под внутренний блок (600x600 или 880x880 мм), используя шаблон.
- Центр отверстия должен совпадать с центром установки блока.
- Отмерьте необходимую длину трубопровода, трубки отвода конденсата и проводов.
- Для уменьшения вибрации, пожалуйста, усильте потолок там, где это необходимо.
- Определите места отверстий для подвесов так, чтобы они совпадали с отверстиями на монтажной панели.
- Просверлите 4 отверстия 12 мм, глубиной 50-55 мм в выбранных местах. Затем закрепите в них подвесы (шпильки, крюки и т.п.).
- Лицевая панель должна закрывать подвесы, поэтому отмерьте их необходимую длину заранее.
- Закручивайте равномерно 4 шестигранные гайки на подвесах для ровной горизонтальной установки блока.
- Для проверки горизонтальности установки блока используйте уровень.
- Если блок неправильно установлен, то возможны проблемы с отводом конденсата и поплавковый датчик может работать некорректно. Это может привести к протечкам конденсата.
- Отрегулируйте блок таким образом, чтобы расстояние между краями отверстия в потолке и сторонами блока было одинаковым со всех 4-х сторон.
- Нижняя часть блока должна быть утоплена в потолок на 10-12 мм.
- После того как позиция блока будет выверена, надежно зафиксируйте его, затяните гайки.

Установка панели



Внимание! Никогда не кладите панель лицевой частью на пол или другие поверхности. Никогда не роняйте или не ударяйте панель.

А. Снятие лицевой решётки.

- Одновременно сместите два фиксирующих ползунка, затем потяните ее слегка в горизонтальном направлении.

- Отклоните ее на угол 30 градусов и снимите.

Б. Снятие установочных заглушек в четырех углах.

- Выкрутите болты, и снимите их.

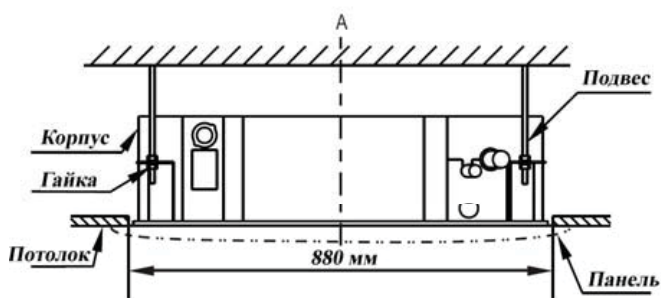
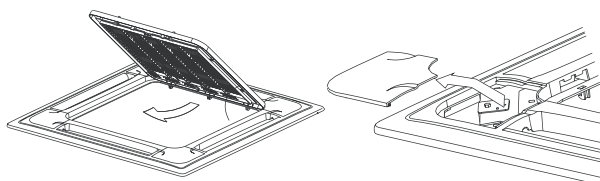
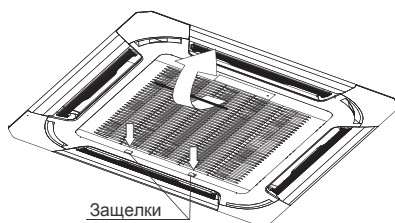


Рис.4



Рис.5

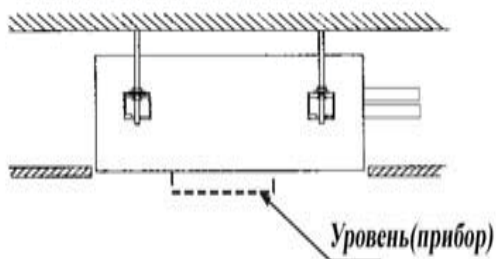


Рис.6



Рис.7

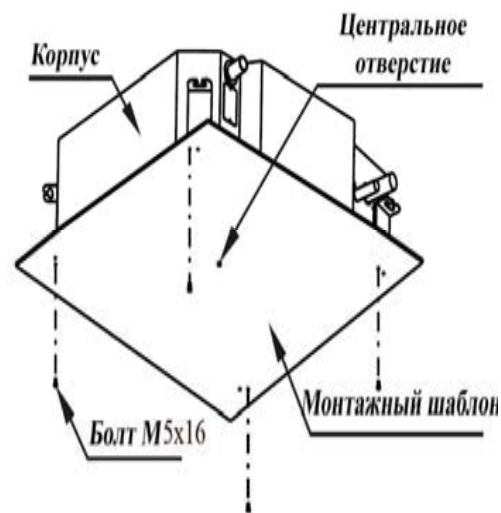


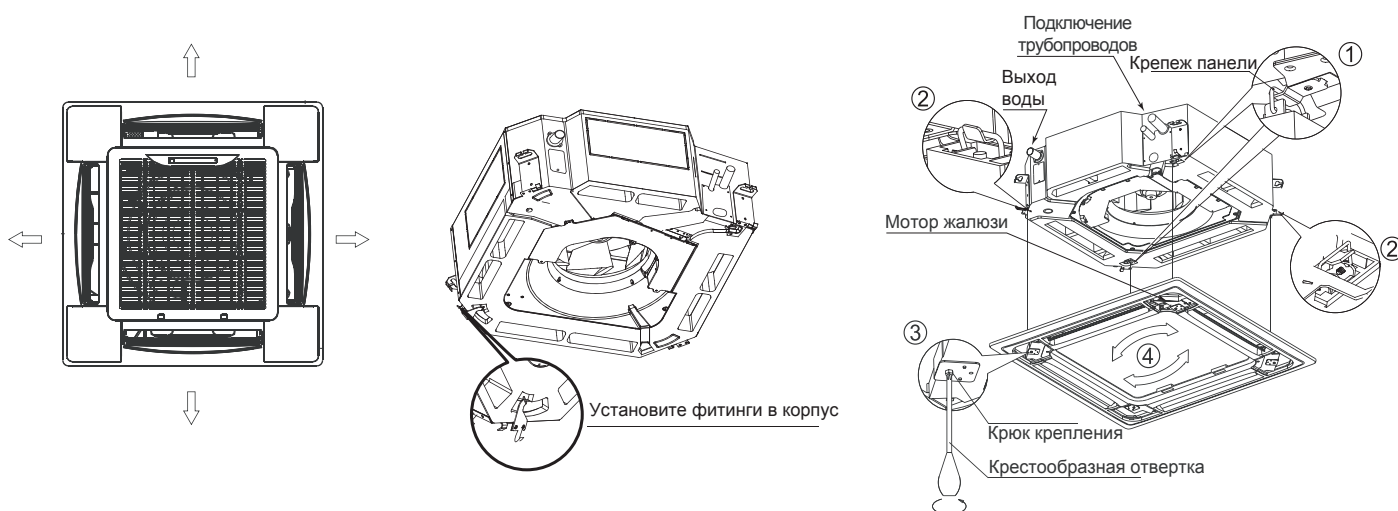
Рис.8

В. Установка

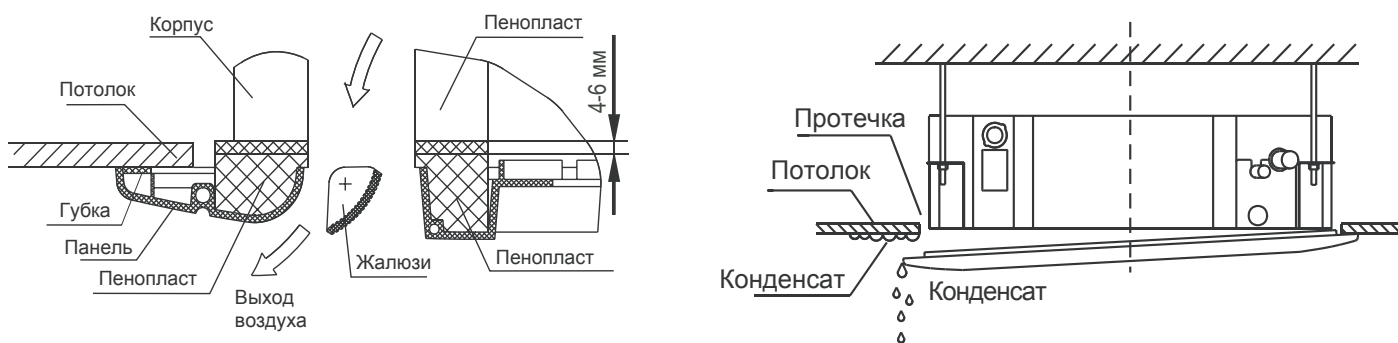
- Выровняйте положение привода жалюзи.
- Закрепите крепления панели электродвигателя привода жалюзи и его противоположной стороны к соответствующему накопителю влаги. Затем отогните два других крепления соответствующего крепления подвеса корпуса.
- Выровняйте 4 крепления панели, сохраняя панель в горизонтальном положении, затем прикрутите панель к потолку.
- Регулируя панель, слегка подгоните центр панели к центру отверстия. Убедитесь, что крепления в 4-х углах корпуса надёжно закреплены и надёжно затянуты.
- Продолжайте закручивать винты крепления панели пока поролоновый уплотнитель не сожмётся до 4-6 см. Кромка панели должна плотно прилегать к потолку.



Проследите, чтобы провод привода жалюзи не был намотан вокруг поролонового уплотнителя.



- Если после того, как крепежные винты будут полностью затянуты, останется щель между панелью и потолком, необходимо снова подтянуть гайки подвесов блока.
- Вы можете регулировать высоту расположения внутреннего блока через открытые лучки, расположенные по 4 углам панели, если это не влияет на трубки подвода воды и отвода конденсата.

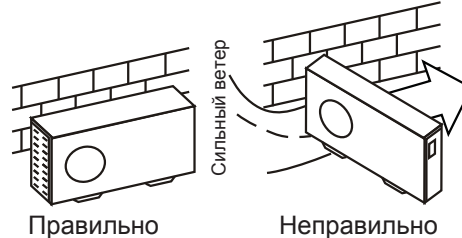


- Подвесьте на место воздухозаборную решётку, затем подключите питание мотора привода жалюзи, затем подключите панель управления.
- Закройте воздухозаборную решётку.
- Установите на место угловые установочные крышки.

УСТАНОВКА НАРУЖНОГО БЛОКА

Меры предосторожности:

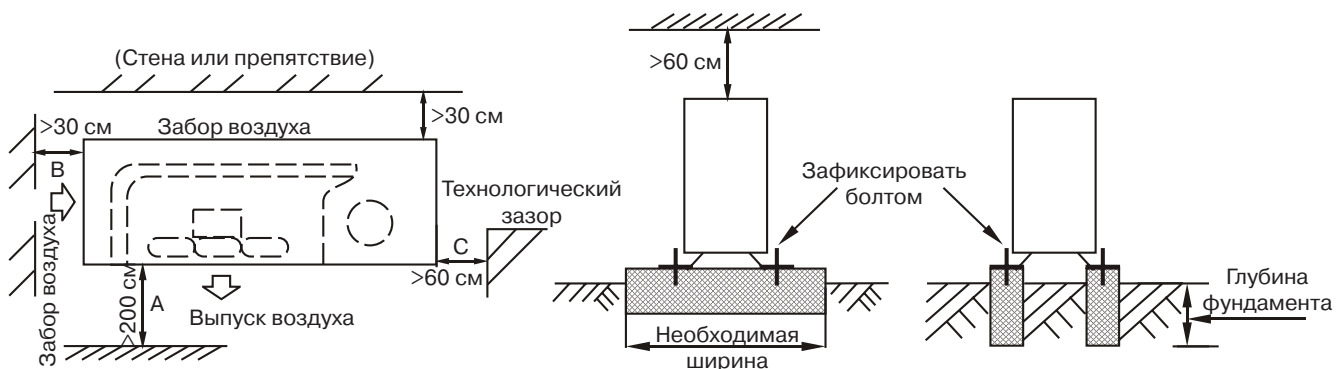
- Не устанавливайте блок на открытом солнце, а также вблизи отопительных приборов.
- Если установка блока в таком месте неизбежна, закройте его защитным экраном.
- Если блок будет устанавливаться на побережье или на большой высоте, т. е. в местах, где дует сильный ветер, необходимо устанавливать его вдоль стены, чтобы обеспечить нормальные условия работы блока.
- При необходимости используйте экран.
- При очень сильном ветре необходимо предотвратить задувание воздуха в наружный блок.



- Наружный и внутренний блоки должны располагаться как можно ближе друг к другу. Минимальные расстояния между наружным блоком и препятствиями, показанные на монтажных схемах, могут отличаться от расстояний в условиях монтажа в герметичном помещении. Необходимо оставить открытый доступ в трех направлениях А, В, и С.

Необходимые расстояния для монтажа и обслуживания

Во избежание снижения эффективности из-за ограниченного притока или циркуляции воздуха, по возможности удалите расположенные вблизи блока препятствия. Минимальные расстояния между наружным блоком и препятствиями, показанные на монтажных схемах, могут отличаться от расстояний в условиях монтажа в герметичном помещении. Необходимо оставить открытый доступ в двух направлениях из трех (А, В, С).

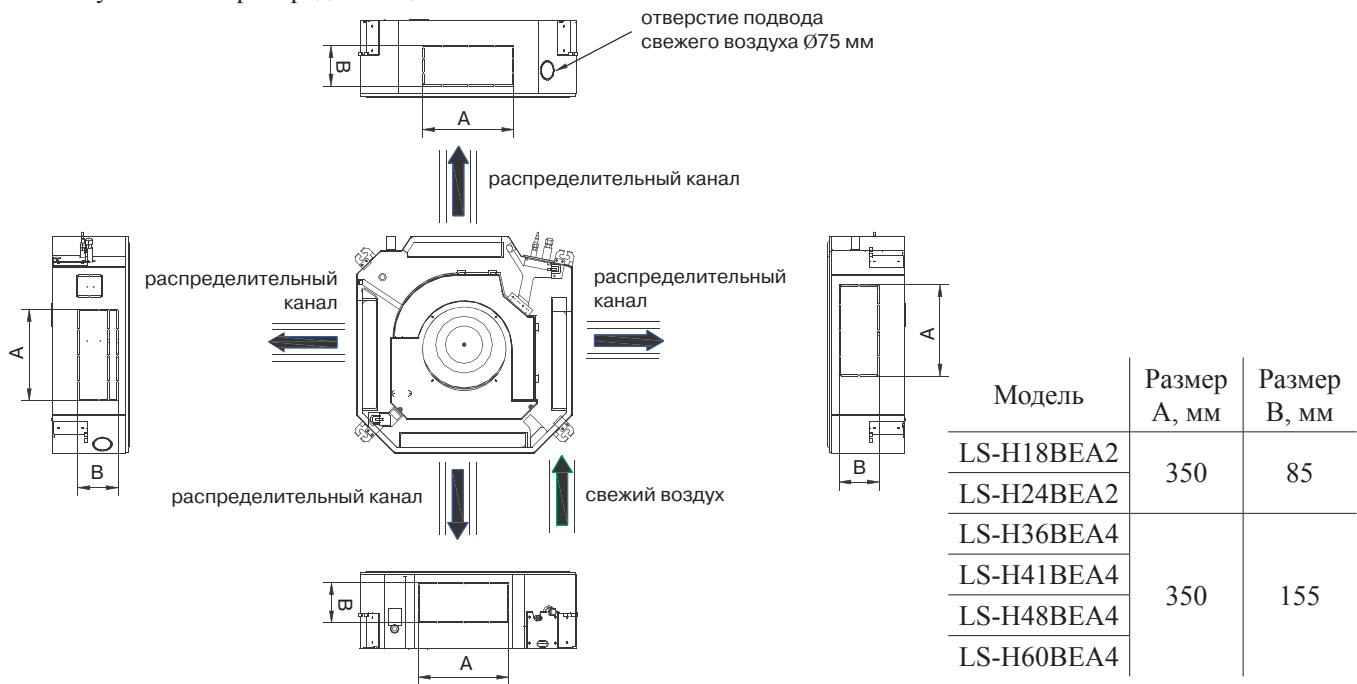


Перемещение и установка

- При подъёме агрегата на стропах необходимо соблюдать осторожность, так как центр тяжести агрегата не совпадает с его геометрическим центром.
- Не закрывайте воздухозаборные устройства наружного блока во избежание повреждения агрегата.
- Никогда не прикасайтесь к вентилятору руками или другими предметами во время работы блока.
- Не наклоняйте блок более чем на 45 градусов и не кладите на боковую сторону.
- Надёжно зафиксируйте опоры блока болтами во избежание его опрокидывания при землетрясении или сильном ветре.
- Сделайте бетонный фундамент.

УСТАНОВКА РАСПРЕДЕЛИТЕЛЬНЫХ КАНАЛОВ

При необходимости распределять обработанный кондиционером воздух в разные части помещения Вы можете установить распределяющие каналы.

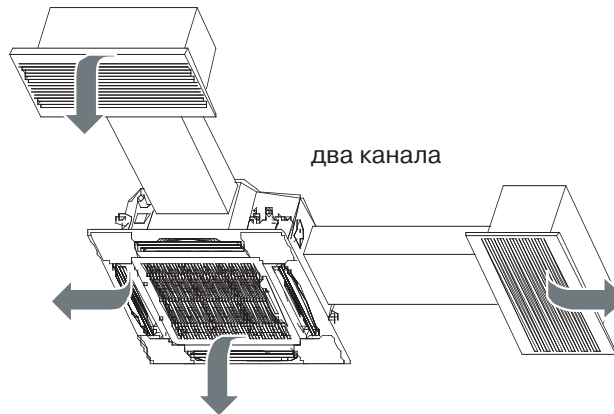
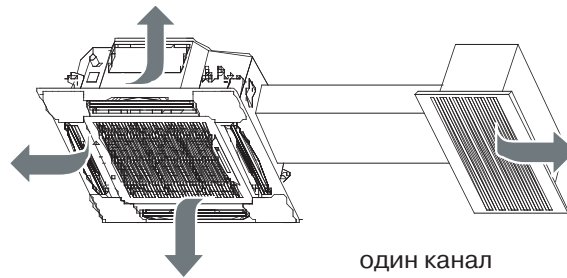


Так же возможна установка трубопровода для подмеса свежего воздуха.

- Для подмеса свежего воздуха проложите трубу диаметром 75 мм. Предусмотрите на входе фильтрующий элемент для исключения подачи пыли в помещение.
- Удалите круглую заглушку с боковой стороны внутреннего блока.
- Подключите трубопровод к внутреннему блоку и закрепите.

Для распределения потоков воздуха в разные части помещения (или отвода части потока в соседнее помещение) выполните следующие операции:

- Удалите заглушку с боковины внутреннего блока с той стороны, где планируется установка отводного канала.
- Подсоедините к данному месту отводной канал.
- Закрепите канал заклепками или саморезами.
- Установите распределяющую решетку на выходе из канала.
- Отключите двигатель жалюзи с той стороны, где подключен отводной канал, для того, чтобы жалюзи не открывались, и воздух шел по каналу.



Для одного канала

- для моделей LS-N18BEA2 и LS-N24BEA2 канал должен пропускать 300-360 м³/ч;
- для моделей LS-N36BEA4, LS-N41BEA4, LS-N48BEA4 и LS-N60BEA4 канал должен пропускать 400-640 м³/ч;
- максимальная длина канала не должна превышать 2 метров;
- жалюзи на выходе воздуха из кондиционера со стороны подключения канала должны быть отключены.

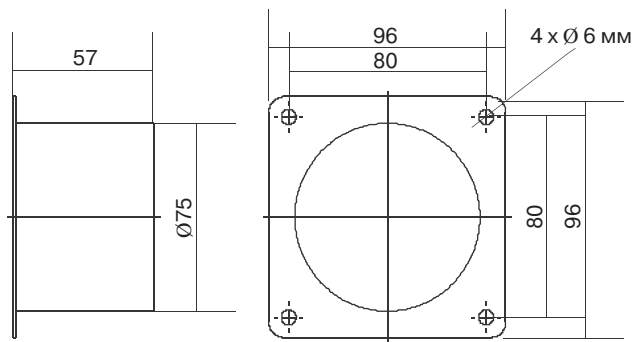
Для двух каналов

- для моделей LS-N18BEA2 и LS-N24BEA2 каждый канал должен пропускать 200-260 м³/ч;
- для моделей LS-N36BEA4, LS-N41BEA4, LS-N48BEA4 и LS-N60BEA4 каждый канал должен пропускать 300-500 м³/ч;
- максимальная длина каждого из каналов не должна превышать 1.5 метров;
- жалюзи на выходе воздуха из кондиционера со стороны подключения каналов должны быть отключены;
- подключайте не более двух каналов к одному внутреннему блоку.

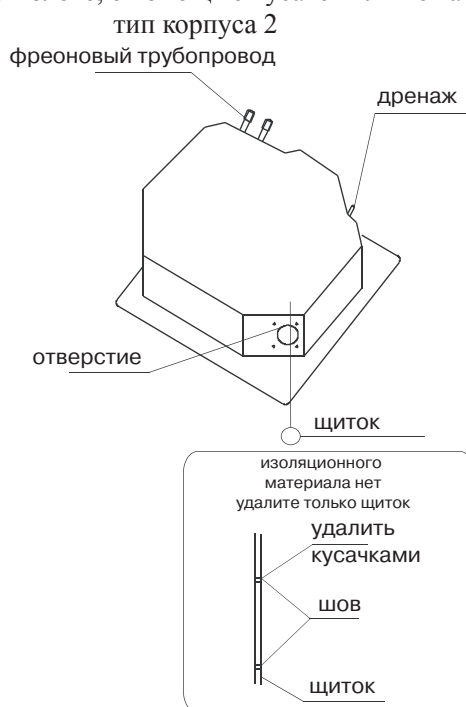
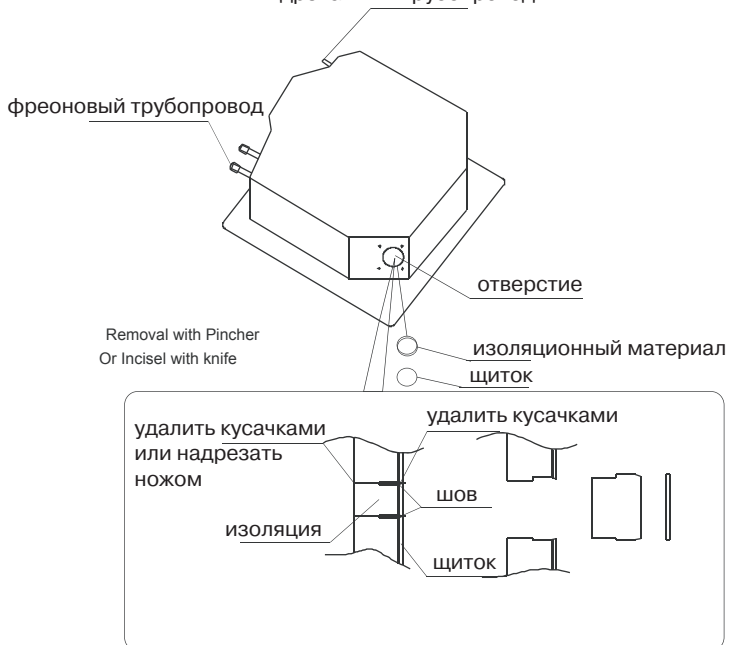
Установка дополнительного трубопровода для свежего воздуха

Подключение трубопровода для свежего воздуха возможно к любой кассете LS-NxxBEA. В зависимости от типа корпуса воспользуйтесь подсказками ниже.

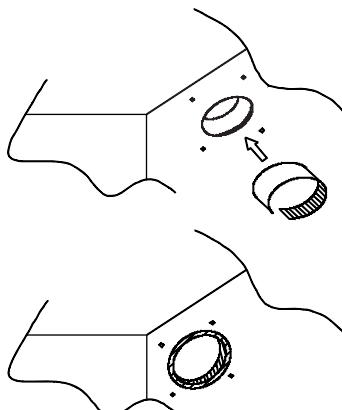
1. Перед подключением приобретите или изготовьте самостоятельно фланец для подключения трубопровода



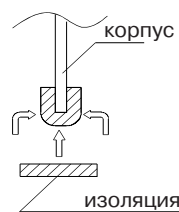
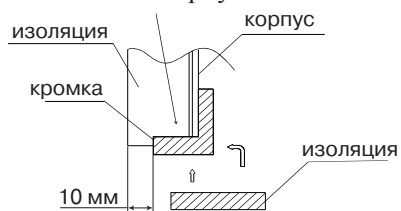
2. Удалите заглушку, прикрывающую отверстие на внутреннем блоке, с помощью кусачек или ножа
тип корпуса 1 дренажный трубопровод



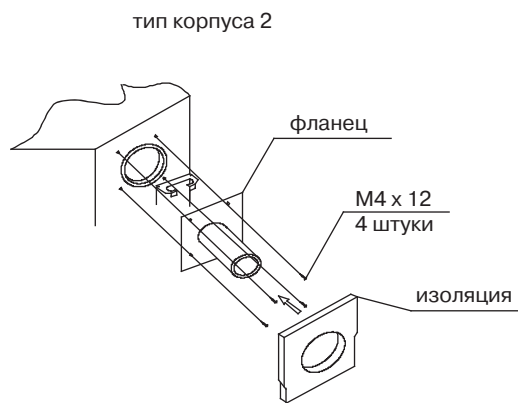
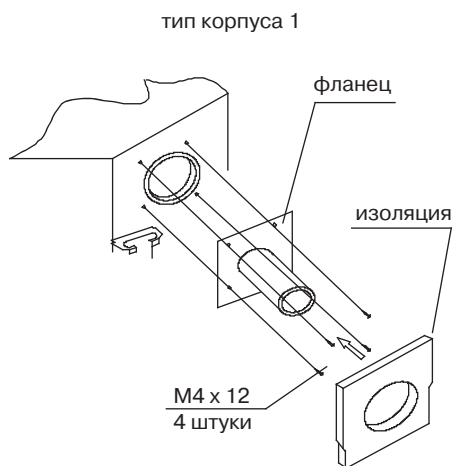
3. Установите на корпус (приклейте) изоляционный материал



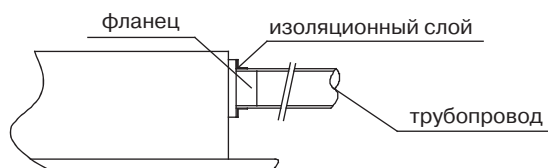
4. При установке материала действуйте следующим образом
тип корпуса 1



5. Закрепите фланец и заизолируйте его

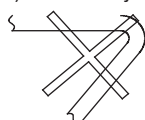


6. Установите трубопровод



7. Проследите, чтобы на трубопроводе не было заломов, резких изгибов, и сужений

А) большой угол



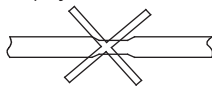
неправильно

В) много поворотов



неправильно

С) сужение диаметра



неправильно

УСТАНОВКА СОЕДИНИТЕЛЬНОЙ ТРУБЫ

Внимание:

Убедитесь в том, что перепад высот между внутренним и наружным блоками, длина трубы с хладагентом и количество изгибов отвечают следующим требованиям:

LS/LU-H...	..18BEA2	..24BEA2	..36BEA4	..41BEA4	..48BEA4	..60BEA4
Максимальный перепад высот, метров.	25		30			
Длина трубы с хладагентом не более, метров.	15		20			
Количество изгибов не более, шт.	5					
Хладагент R410A						

Меры предосторожности:

- Не допускайте попадания воздуха, пыли или иных материалов в трубопроводы во время их монтажа.
- Монтаж соединительной трубы нельзя начинать до окончательной установки наружного и внутреннего блоков.
- Соединительная труба должна оставаться сухой, не допускайте попадания в нее влаги во время монтажа.
- При разнице высот более 5 метров, и если наружный блок установлен выше внутреннего, предусмотрите установку маслоподъемных петель через **каждые 3 метра** подъема! При невыполнении данного условия возможен выход оборудования из строя из-за невозврата масла в компрессор.

Процедура соединения труб:

1. Измерьте необходимую длину соединительной трубы, затем выполните следующие операции.

- Сначала соедините трубу с внутренним блоком, затем с наружным.
- Согните трубку нужным образом, соблюдая осторожность, чтобы не повредить ее.

Примечания по гибке труб:

- Угол изгиба не должен превышать 90 градусов.
- Начинайте сгибать трубу с ее середины. Радиус изгиба должен быть как можно больше.

- Не сгибайте трубу более трех раз.

Согните соединительную трубку.

Отрежьте требуемую вогнутую часть по изгибу изоляционной трубы. Затем заизолируйте трубу (обмотайте ее изоляционной лентой после сгибания). Во избежание повреждения изгибайте трубку по максимально возможному радиусу.

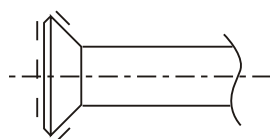
Для того чтобы согнуть трубку по небольшому радиусу, используйте гибочное приспособление.

Установите трубы.

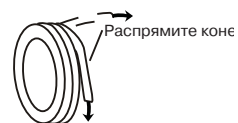
Просверлите отверстие в стенке (под размер стеновой проходки, диаметром 90-105 мм), затем установите соединительные фитинги, такие как стеновая проходка и ее крышка. Надёжно привяжите кабели к соединительной трубе лентой. Не допускайте попадания воздуха внутрь трубы, так как это может привести к образованию конденсата и его протечкам. Вставьте соединительную трубу через проходку в стене с наружной стороны. Соблюдайте осторожность, чтобы не повредить остальные трубопроводы.

Соедините трубы.

При выполнении операций соединения и отсоединения труб необходимо использовать одновременно два гаечных ключа.

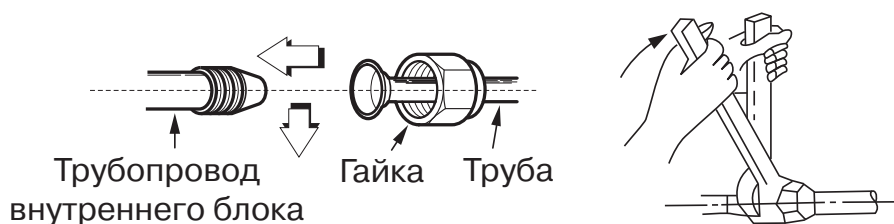
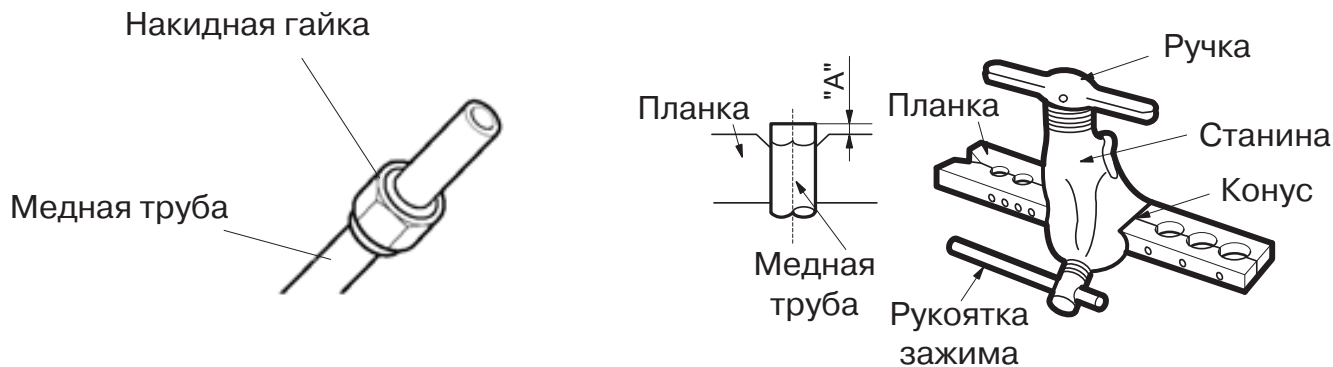


Согните трубку с помощью пружинного трубогиба
Минимальный радиус 100 мм



Развальцовка труб

- Перед развальцовкой труб не забудьте надеть на трубопроводы изоляцию и надеть гайки.



- Отрежьте кромку трубы труборезом.

Внимание! Не используйте ножовку или лобзик для резки трубы. Это может привести к поломке оборудования из-за попадания опилок в трубопровод.

- Обработайте кромку трубы римером.



- Держите трубу кромкой вниз во избежание попадания опилок в трубу.

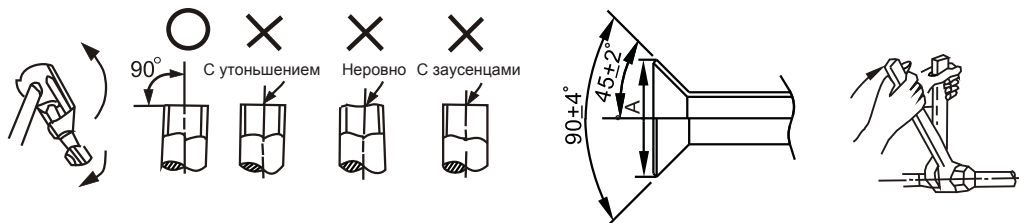
Осторожно!

При слишком большом моменте возможно повреждение раструба, при слишком маленьком соединении будет негерметичным. Определить необходимый момент можно по таблице:

Размер трубы	Момент затягивания	Размеры машинной обработки раструба (А)
φ6,35 мм	14-17 Н*м	8,2-8,3 мм
φ9,52 мм	32-40 Н*м	12,0-12,4 мм
φ12,7 мм	50-60 Н*м	15,4-15,8 мм
φ15,88 мм	62-75 Н*м	18,6-19,0 мм
φ19,05 мм	98-120 Н*м	22,9-23,3 мм

Установите медную трубу в планку держателя так, чтобы кончик трубы был установлен на расстояние «А».

Диаметр трубы, мм.	Максимальное расстояние «А», мм.	Минимальное расстояние «А», мм.
6.35	1.3	0.7
9.53	1.6	1.0
12.7	1.8	1.0
15.88	1.9	1.0
19.08	1.9	1.1



Запорный вентиль наружного блока должен быть полностью закрыт (в исходном состоянии). При каждом подсоединении трубы необходимо сначала немного отвернуть гайки со стороны запорного вентиля, затем сразу же (в течение 5 минут) подсоединить раструб. Если гайки будут оставаться открученными более продолжительное время, в систему может попасть пыль или грязь, что впоследствии может привести к неисправности.

Полностью закрутите гайки в месте соединения труб, сначала руками, на 2-3 оборота, а после ключами, как показано на рисунке. Используйте 2 ключа для затяжки гаек. Свакуумируйте систему после соединения обоих труб хладагента с внутренним блоком. Затем закрутите гайки в монтажно-ремонтных точках.

Внимание! Заводская заправка блока рассчитана на монтаж не более 5 метров. При монтаже более 5 метров дозаправьте блок согласно следующим данным:

При длине трубы более 5 м дополнительное количество хладагента рассчитывается по формуле:

Жидкость Ф6.35 Кол-во хладагента=0,011*(L-5) , кг

Жидкость Ф9.52 Кол-во хладагента = 0,030 * (L - 5), кг

Жидкость Ф12.7 Кол-во хладагента=0,060*(L-5) , кг

Пожалуйста, перед добавлением хладагента убедитесь, что Вы добавляете хладагент нужной марки. Марку используемого хладагента можно найти на корпусе внутреннего или наружного блока. В моделях LS/LU-NxxBEA используется хладагент R410A.

Запишите объем залитого хладагента для дальнейшего технического обслуживания.

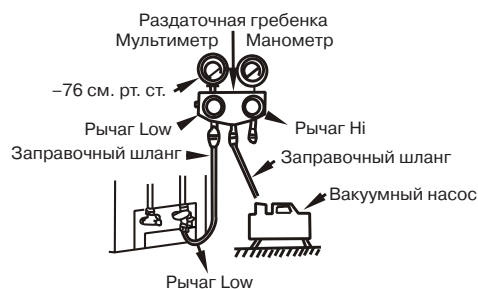
Удаление воздуха вакуумным насосом

Внимание! При работе с R410A требуется обязательное удаление воздуха двухступенчатым вакуумным насосом! Используйте правильное оборудование при работе.

Удаление воздуха вакуумным насосом.

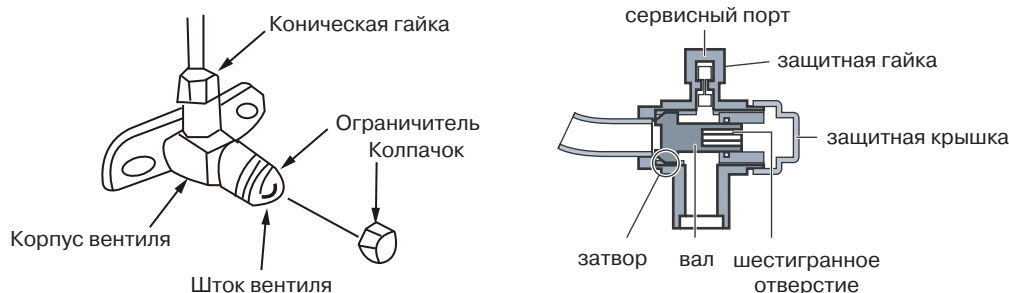
(Рекомендации по использованию раздаточной гребенки см. в руководстве по эксплуатации вакуумного насоса.)

1. Отверните и снимите технологические гайки запорных вентилях А и В, соедините заправочный шланг раздаточной гребенки с технологической муфтой запорного вентиля А. (Оба запорных вентиля А и В должны быть закрыты).
2. Соедините патрубок заправочного шланга с вакуумным насосом.
3. Полностью откройте нижний рычаг раздаточной гребенки.
4. Включите вакуумный насос. Как только начнется откачка, немного ослабьте гайку технологического штуцера запорного вентиля В, чтобы определить, поступает ли воздух внутрь (по изменению звука работы насоса; при этом показания мультиметра должны быть ниже нуля). Затем снова закрутите гайку.
5. По окончании откачки полностью закройте нижний рычаг раздаточной гребенки и отключите вакуумный насос. После 15 минут работы насоса проверьте показания мультиметра, он должен показывать $1.0 \cdot 10^{-6}$ Па (-76 см. рт. ст.).
6. Ослабьте и снимите квадратные крышки запорных вентилях А и В, чтобы полностью открыть вентили, затем зафиксируйте их.
7. Отсоедините заправочный шланг от технологического патрубка запорного вентиля А, закрутите гайку



Внимание:

Перед опробованием все запорные вентили необходимо открыть. Каждый кондиционер имеет два запорных вентиля разных размеров со стороны наружного блока, функционирующих как нижний запорный вентиль и верхний запорный вентиль, соответственно.



Проверка герметичности.

Проверьте герметичность мест соединения с помощью течеискателя или мыльной пены.



Примечание:

- A нижний запорный вентиль
- B верхний запорный вентиль
- C, D патрубки для соединения трубы с внутренним блоком.

Изоляция.

Изоляционный материал должен закрывать все открытые части раструбных соединений с газовой и жидкостной сторон и трубу с хладагентом. Не допускается наличие зазоров между ними. Некачественная изоляция может быть причиной образования конденсата.

УСТАНОВКА ДРЕНАЖНОЙ ТРУБЫ

1. Установите дренажную трубу внутреннего блока

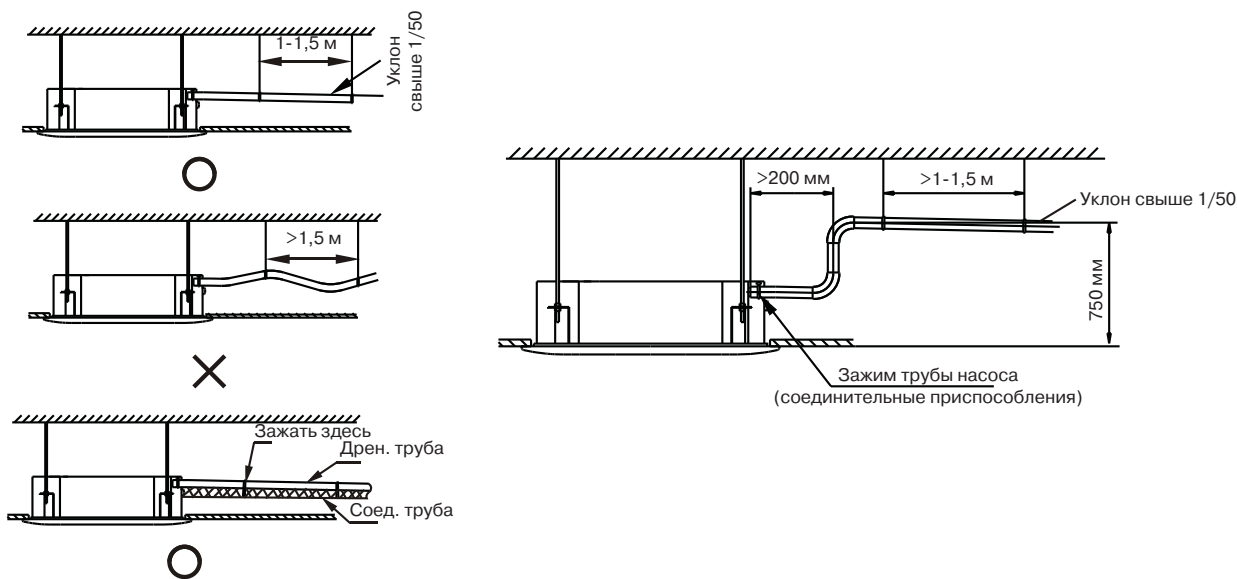
В качестве дренажной трубы можно использовать полиэтиленовую трубу наружным диаметром 26 мм. Ее можно приобрести в магазине или у местного торгового представителя компании. Вставьте один конец дренажной трубы в сливную трубу блока и прочно соедините трубы с помощью зажима сливной трубы.

ВНИМАНИЕ: Соблюдайте осторожность, чтобы не повредить трубу внутреннего блока.

- Сливная труба внутреннего блока и дренажная труба (особенно ее часть, проходящая внутри помещения) должны быть равномерно закрыты оболочкой сливной трубы (соединительные приспособления) и прочно зафиксированы зажимом, чтобы предотвратить попадание воздуха и образование конденсата.
- Для предотвращения перетока воды в кондиционер при его остановке, дренажную трубу необходимо проложить

с уклоном в сторону наружного блока (слива) свыше 1/50. Необходимо также избегать образования пузырей, выпуклостей и скоплений воды.

- Не тяните сильно за дренажную трубу, чтобы не сместить корпус.
- Через каждые 1-1,5 метра по длине трубы необходимо установить опоры, чтобы предотвратить деформацию трубы. Либо можно привязать дренажную трубу к соединительной трубе.
- Если дренажная труба слишком длинная, лучше проложить ее часть, находящуюся внутри помещения, через защитную трубу для предотвращения ее провисания.
- Если выходное отверстие дренажной трубы располагается выше точки ее соединения с насосом, форма ее подъема должна быть как можно ближе к вертикали, а расстояние от корпуса до подъема должно быть не менее 200 мм, в противном случае при останове кондиционера вода будет переливаться в него.
- Конец дренажной трубы должен быть выше земли или нижней точки дренажа как минимум на 50 мм, он не должен находиться в воде.
- Если дренаж выводится непосредственно в канализацию, необходимо изогнуть трубу, чтобы обеспечить наличие гидрозатвора, препятствующего проникновению неприятных запахов в помещение через дренажную трубу.

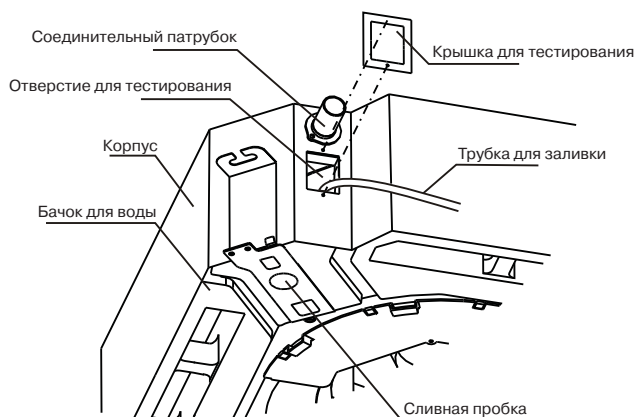


Проверка дренажа

Убедитесь в отсутствии препятствий по длине дренажной трубы.

В строящихся зданиях эту проверку необходимо выполнить до зашивки потолка.

1. Снимите крышку для тестирования, залейте около 2000 мл воды в бачок через трубку для заливки.



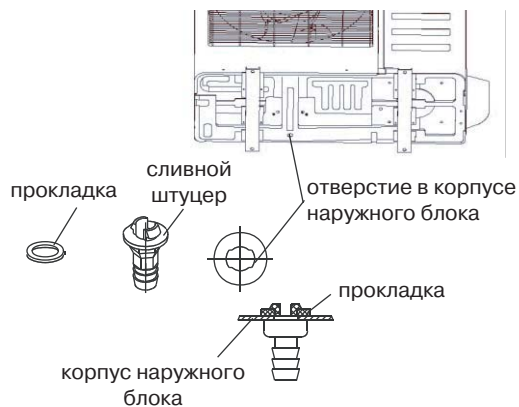
2. Включите питание и запустите кондиционер в режиме охлаждения. Прислушайтесь к звуку от дренажной трубы. Убедитесь в том, что вода сливается (учитывая длину дренажной трубы, вода может появиться с задержкой примерно на 1 минуту), проверьте герметичность соединений.
3. Остановите кондиционер, отключите питание, установите на место крышку для тестирования.

ВНИМАНИЕ: В случае обнаружения неисправности, ее необходимо немедленно устранить.

При ремонте и техническом обслуживании кондиционера, слейте воду, открыв сливную пробку. Перед началом работы установите пробку на место во избежание утечки.

Установка сливного штуцера

Вставьте прокладку в сливной штуцер, затем вставьте штуцер в отверстие поддона наружного блока, поверните на 90 градусов, чтобы зафиксировать его. Наденьте на штуцер сливной шланг (можно приобрести в магазине), если необходимо слить конденсат из наружного блока во время работы в режиме обогрева.



ЭЛЕКТРИЧЕСКИЕ СОЕДИНЕНИЯ

Внимание:

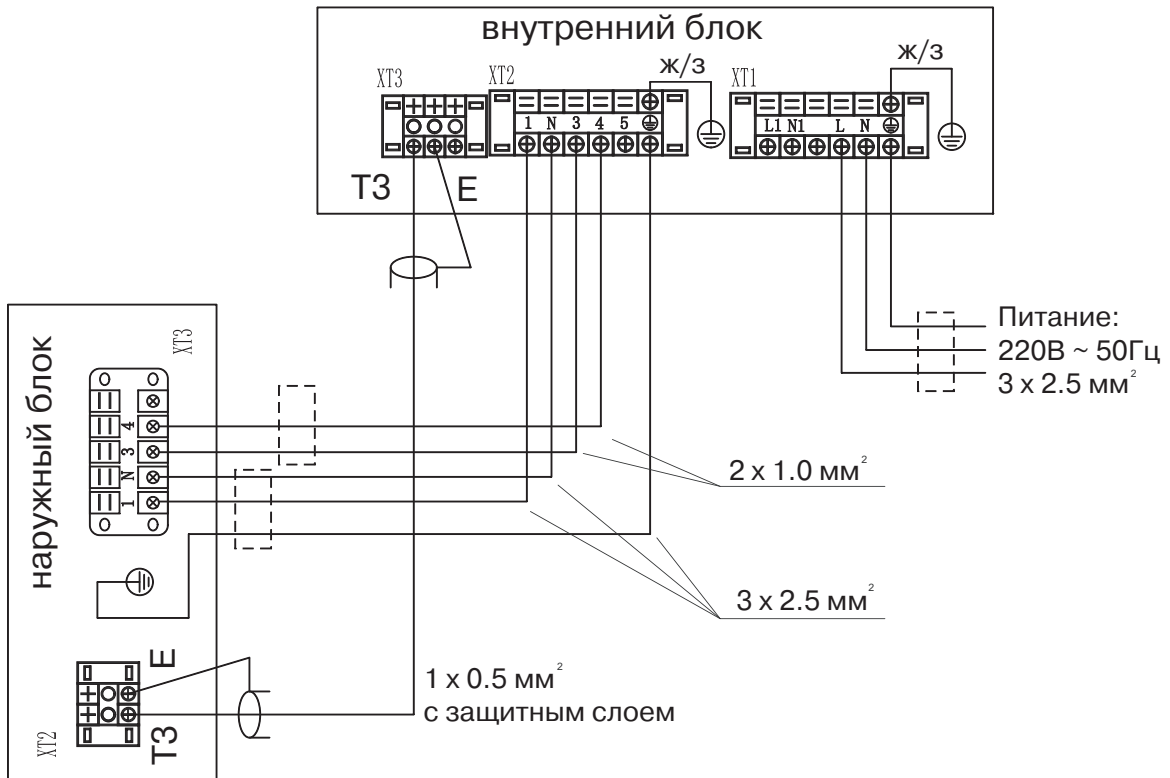
1. Кондиционер должен быть запитан от отдельного источника с требуемым номинальным напряжением.
2. Внешний источник питания кондиционера должен иметь провод заземления, соединённый с заземлением внутреннего и наружного блока.
3. Монтаж электропроводки должен осуществляться персоналом, имеющим необходимую квалификацию, в соответствии с электрическими коммутационными схемами.
4. В электропроводке должен быть предусмотрен электрический разъединитель, обеспечивающий физическое разъединение контактов всех активных проводников, в соответствии с национальными требованиями к монтажу электроустановок.
5. Силовая и сигнальная проводка должны быть проложены таким образом, чтобы предотвратить их воздействие друг на друга и их контакт с соединительной трубой или корпусом запорного вентиля.
6. Длина проводки кондиционера составляет 6м. Для удлинения используйте провода того же типа и необходимой длины. Скрутки проводов не допускаются, соединения должны быть пропаяны и покрыты изоляционной лентой.
7. Не включайте питание, пока не проведена полная проверка электропроводки.

Электропроводка

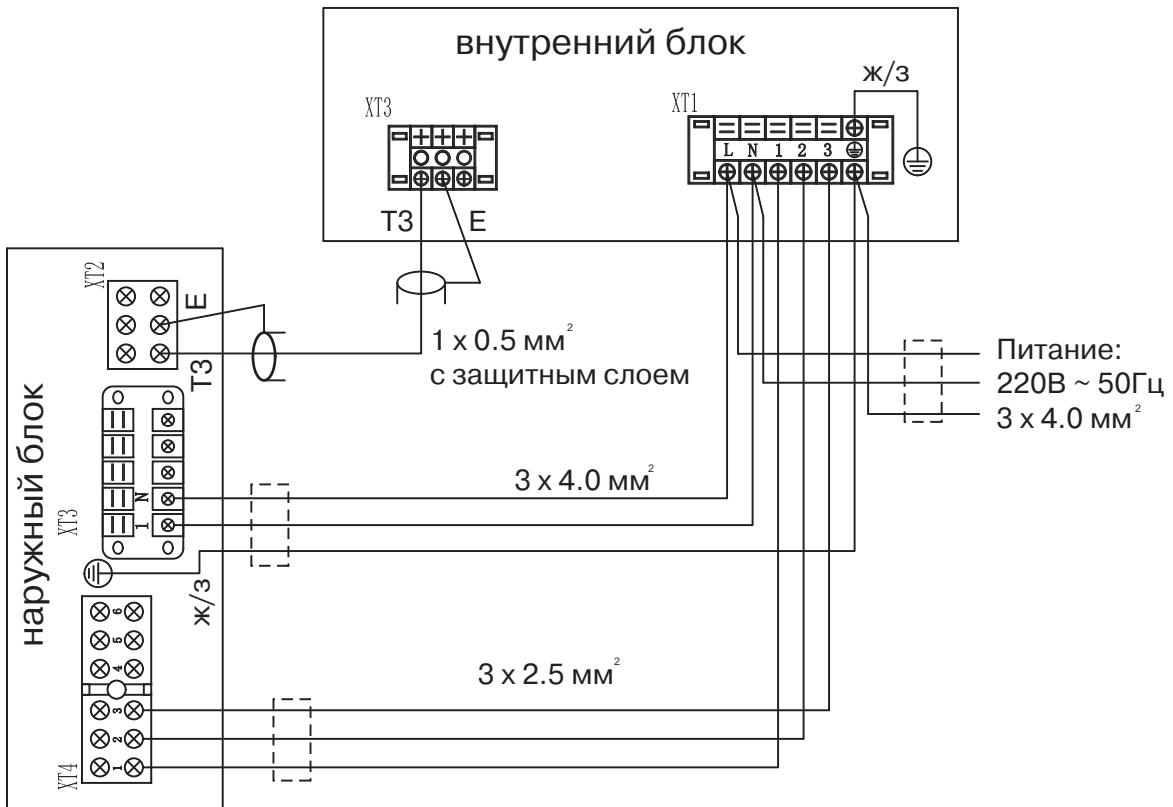
Модель		LS-H18BEA2	LS-H24BEA2
Питание	Количество фаз	1	1
	Напряжение и частота	220 В / 50 Гц	220 В / 50 Гц
Автоматический выключатель, А		30	40
Подключение питания к внутреннему блоку, мм ²		3 × 2.5	3 × 4.0
Соединительный кабель между внутренним и наружным блоками, мм ²	Заземление	2.5	4.0
	Питание наружного блока	3 × 2.5	3 × 4.0
	Сигнальная линия	2 × 1.0	3 × 2.5
	Слаботочный сигнал (подключение датчика температуры)	защищенный кабель 1 × 0.5 (обязательно заземлите защитный слой)	

Модель		LS-H36BEA4	LS-H41BEA4	LS-H48BEA4	LS-H60BEA4
Питание	Количество фаз	3			
	Напряжение и частота	380 В / 50 Гц			
Автоматический выключатель, А		25			
Подключение питания к внутреннему блоку, мм ²		5 × 2.5			
Соединительный кабель между внутренним и наружным блоками, мм ²	Заземление	2.5			
	Питание наружного блока	5 × 2.5			
	Сигнальная линия	3 × 1.0			
	Слаботочный сигнал (подключение датчика температуры)	—			

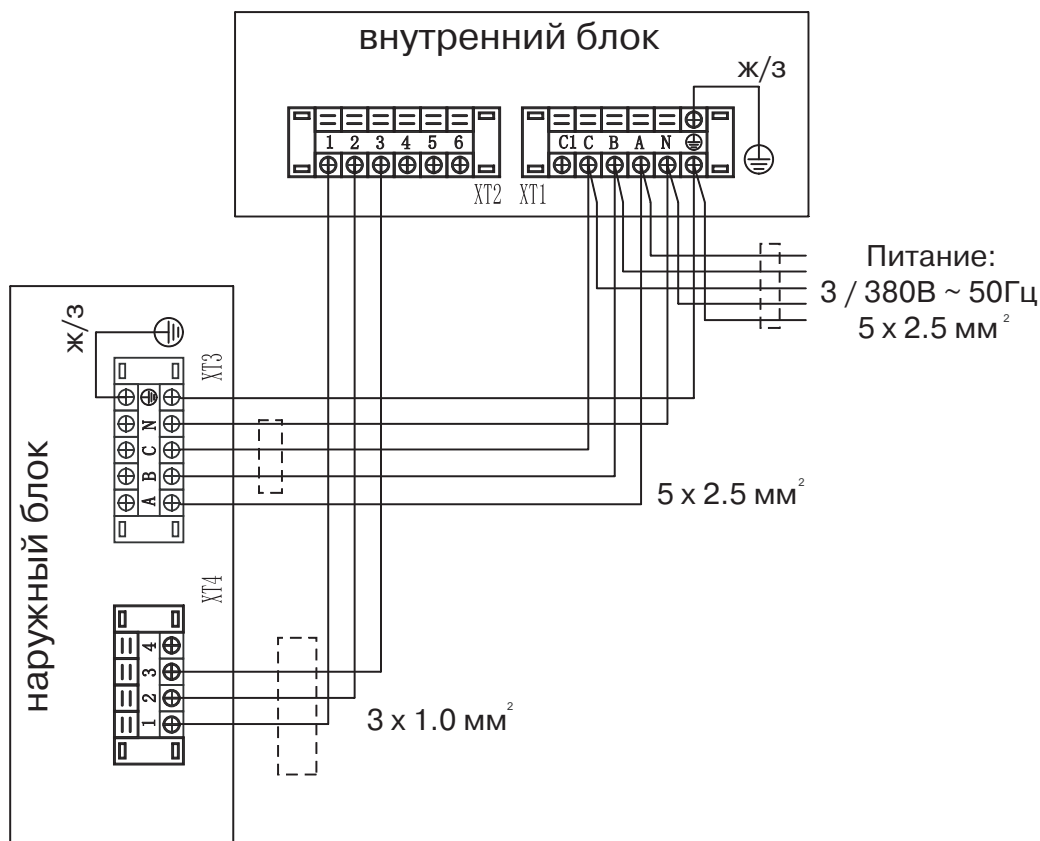
LS-H18BEA2
LU-H18UEA2



LS-H24BEA2
LU-H24UEA2



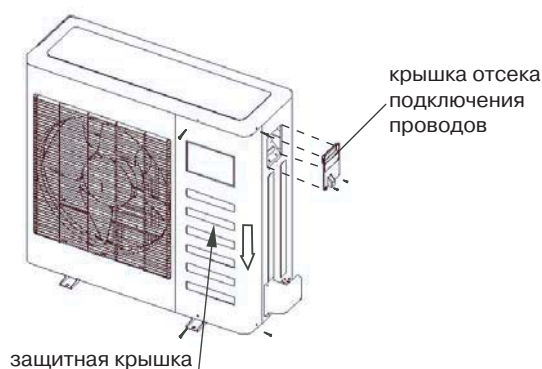
LS-H36BEA4; LS-H41BEA4; LS-H48BEA4; LS-H60BEA4
 LU-H24UEA4; LU-H41UEA4; LU-H48UEA4; LU-H60UEA4



Снимите защитную панель

Открутите винты технологической панели и потяните ее в показанном стрелкой направлении, чтобы снять защитную панель.

Примечание: Соблюдайте осторожность, чтобы не поцарапать поверхность.



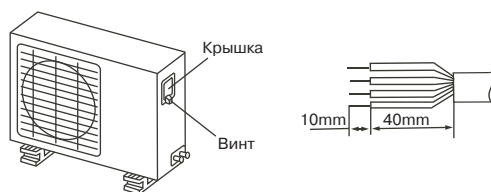
ВНИМАНИЕ: На рисунке показана стандартная модель, которая может отличаться от вашего наружного блока.

Правила безопасности:

1. Если на объекте есть проблемы с электропитанием, необходимо остановить работы по подключению до решения всех проблем.
2. Электропитание должно соответствовать указанному в спецификации (220В~50Гц, ±10% или 3ф/380В~50Гц, ±10%).
3. Номиналы токовой защиты и уставки УЗО должен быть в 1.5 раза больше максимально допустимого рабочего тока оборудования.
4. Убедитесь, что оборудование заземлено.
5. Подсоедините провода так, как показано на электросхемах в инструкциях или на оборотной стороне крышки или боковой панели наружного блока.
6. Все подключения должны выполняться в соответствии с государственными и локальными требованиями и стан-

дартами и проводится только квалифицированным персоналом.

7. Оборудование должно быть подключено к индивидуальной линии электропитания. Подключение нескольких блоков к одному автомату токовой защиты не допускается.



Подключение сетевого модуля

Все кассетные внутренние блоки Lessar серии ВЕА оборудованы возможностью подключения сетевого модуля. Сетевой модуль позволяет объединить все внутренние блоки в единую сеть под управлением сетевого контроллера. Подробные схемы подключения сетевого модуля смотрите в инструкции к нему.

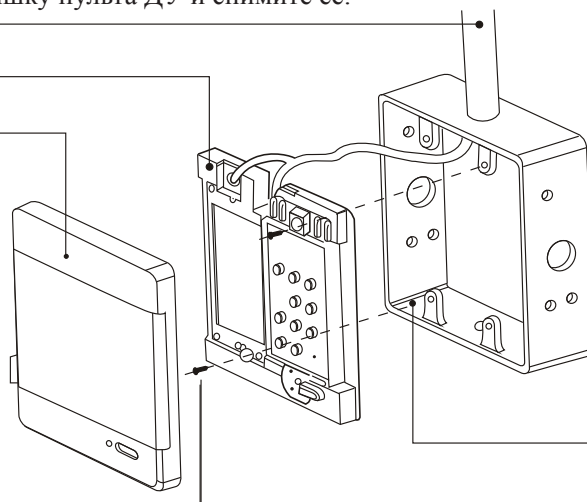
УСТАНОВКА ПРОВОДНОГО ПУЛЬТА ДИСТАНЦИОННОГО УПРАВЛЕНИЯ

Подцепите отвёрткой крышку пульта ДУ и снимите ее.

Защитная трубка

Панель управления

Крышка пульта управления



Установочная коробка

Монтажный винт (M4x 25)

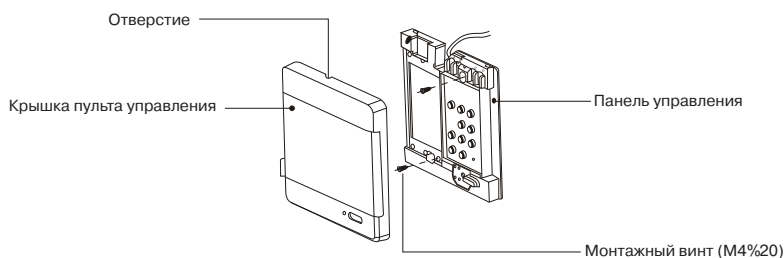
Примечание:

Не заворачивайте винты слишком туго, иначе крышка может продавиться или сломаться ЖК-дисплей.

При установке крышки пульта ДУ будьте внимательны, чтобы не перекусить провода.

УСТАНОВКА НА СТЕНУ

Перед установкой пульта ДУ выполните скрытую проводку трёх-жильного кабеля в точку, соответствующую середине верхней кромки пульта ДУ



Информацию о подключении проводов смотрите на схеме подключения.

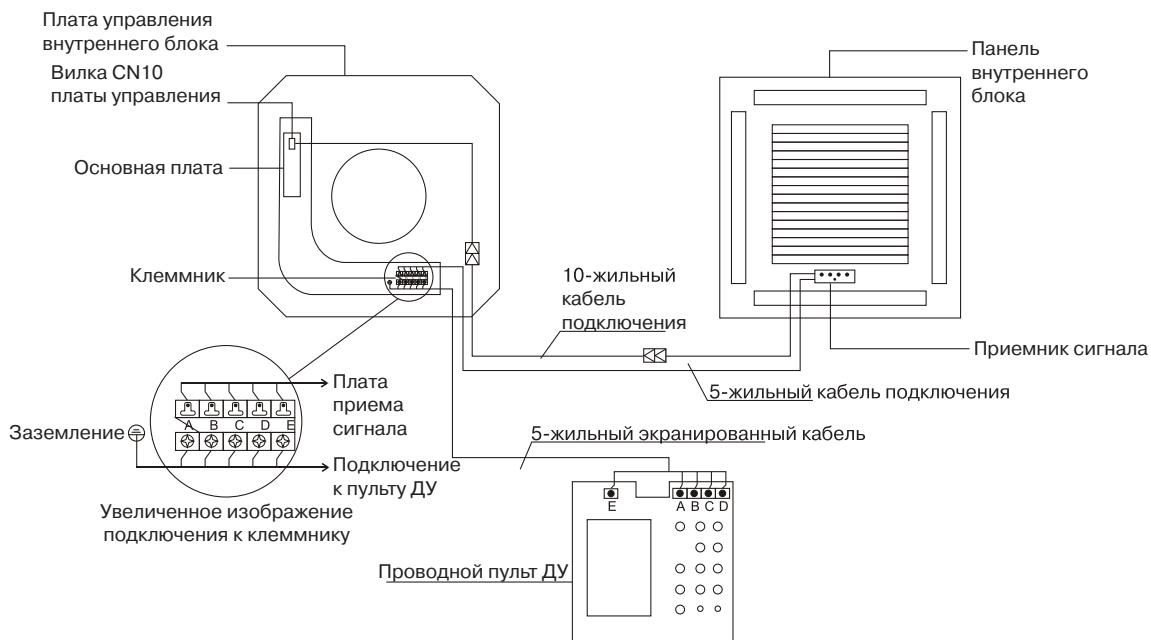
Примечание:

Не заворачивайте винты слишком туго, иначе крышка может продавиться или сломаться ЖК-дисплей.

При установке крышки пульта ДУ будьте внимательны, чтобы не перекусить провода

Не забудьте оставить достаточно длинный конец кабеля для обслуживания пульта ДУ.

Подключение проводов проводного пульта ДУ



ПУСКОНАЛАДКА

1. Проведение испытаний возможно только после полного завершения монтажных работ.
2. Перед проведением испытаний необходимо удостовериться в следующем:
 - Внутренний и наружный блоки смонтированы правильно.
 - Трубопроводы и электропроводка проложены и смонтированы правильно.
 - Проведена проверка системы трубопровода хладагента на герметичность.
 - Нет препятствий для дренажа.
 - Теплоизоляция функционирует нормально.
 - Провода заземления соединены правильно.
 - Длина трубы и объем заправленного хладагента задокументированы.
 - Параметры напряжения в сети соответствуют требованиям.
 - Вблизи приточных и выпускных отверстий наружного и внутреннего блоков нет препятствий.
 - Запорные вентили газовой и жидкостной сторон открыты.
3. В соответствии с требованиями пользователя установите корпус пульта дистанционного управления в месте, обеспечивающем беспрепятственное прохождение управляющего сигнала.
4. Проведение испытания:

Установите кондиционер в режим Охлаждения с помощью пульта дистанционного управления и выполните следующие проверки в соответствии с «Инструкцией пользователя». В случае обнаружения неисправности, ее необходимо устранить в соответствии с указаниями главы «Неисправности и их возможные причины» Руководства пользователя.

Проверка внутреннего блока:

- Нормально ли работает переключатель пульта дистанционного управления?
- Нормально ли функционируют кнопки пульта дистанционного управления.?
- Нормально ли поворачиваются жалюзи?
- Нормально ли работает регулировка температуры в помещении?
- Нормально ли срабатывают индикаторные лампочки?
- Нормально ли работают временные кнопки?
- Хорошо ли осуществляется дренаж?
- Не возникает ли во время работы неестественный шум или вибрация?
- Нормально ли отрабатывает кондиционер изменение режимов ОБОГРЕВ/ ОХЛАЖДЕНИЕ?

Проверка наружного блока:

- Не возникает ли во время работы неестественный шум или вибрация?
- Не доставляет ли шум, потоки воздуха или конденсат, образующийся при работе кондиционера, беспокойства окружающим?
- Отсутствуют утечки хладагента?

Внимание:

Кондиционер оборудован защитной схемой, предотвращающей его повторное включение на протяжении 3 минут после отключения.

КОДЫ ОШИБОК ВНУТРЕННИХ БЛОКОВ

LED-дисплей внутреннего блока (только в моделях с LED-дисплеем)

Код	Защита или ошибка
E2	Датчик температуры воздуха внутреннего блока неисправен
E3	Датчик температуры испарителя внутреннего блока неисправен
E4	Датчик температуры конденсатора наружного блока неисправен
E5	Датчик температуры помпы неисправен
E6	Наружный блок неисправен (см. наружный блок)
E7	Ошибка EEPROM
E8	Переполнение ванночки для сбора конденсата

Индикаторы внутреннего блока

Тип	Состояние	Индикаторы	Примечание
Нормальная работа	Режим ожидания	Лампа «Operation» мигает с частотой 0.5 Гц	Это нормальная работа блока, это не неисправность
	Система отключена	Все лампы погашены	
	Система включена	Лампа «Operation» горит постоянно	
	Быстрое охлаждение	Лампа «Operation» мигает с частотой 5 Гц, лампа «Timer» горит постоянно	
Защита	Защита компрессора сработала 4 раза за 1 час	Лампы «Operation», «Timer» или «Defrosting» мигают одновременно с частотой 5 Гц	Блоку требуется перезагрузка. Выключите питание и включите его снова
	Защита наружного блока (перефазировка, нет фазы, защита по температуре)	Все лампы мигают с частотой 5 Гц	
Ошибка	Датчик температуры помещения неисправен	Лампа «Timer» мигает	Ошибка сбросится автоматически после устранения неисправности (кроме ошибки датчика ТЗ (датчик температуры конденсатора наружного блока) на некоторых моделях)
	Датчик температуры испарителя неисправен	Лампа «Operation» мигает	
	Датчик температуры конденсатора неисправен	Лампа «Defrost» мигает	
	EEPROM неисправен	Лампы «Operation» и «Timer» мигают одновременно	
	Переполнение ванночки для сбора конденсата или ошибка помпы	Лампа «Alarm» мигает	

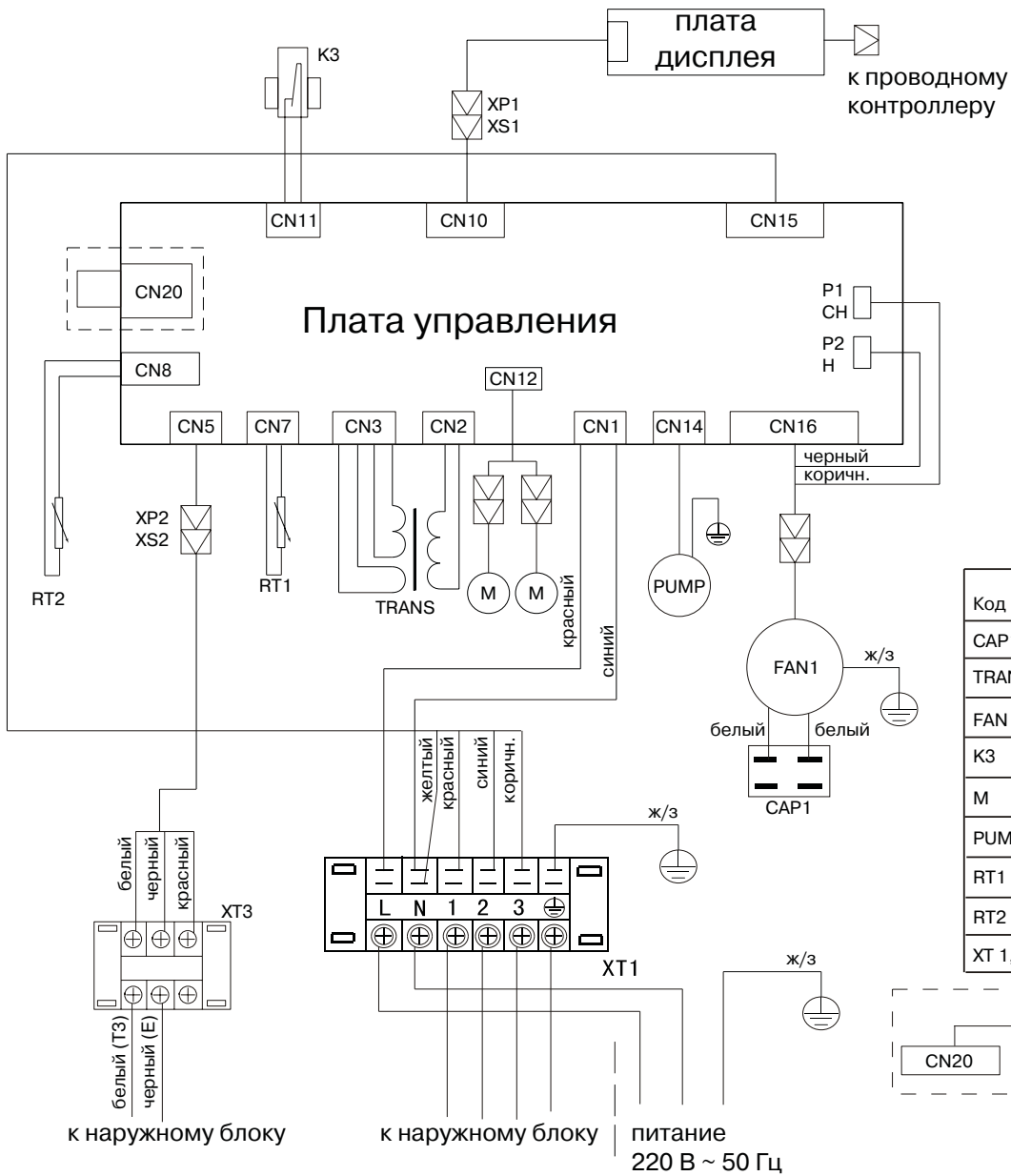
КОДЫ ОШИБОК НАРУЖНЫХ БЛОКОВ

(Только для блоков с платой управления)

Неисправность	LED1	LED2	LED3
Перефазировка	Мигает	Выключен	Выключен
Нет фазы (A, B)	Мигает	Выключен	Выключен
Нет фазы (C)	Выключен	Выключен	Выключен
Защита по низкому давлению	Мигает	Мигает	Выключен
Перегрузка по току	Выключен	Выключен	Мигает

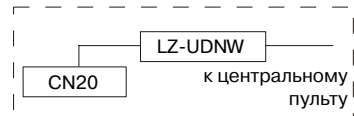
Ошибка связи между блоками	Мигает	Выключен	Мигает
Короткое замыкание или обрыв датчика T3 (датчик температуры конденсатора)	Выключен	Мигает	Мигает
Короткое замыкание или обрыв датчика T4 (датчик температуры компрессора)	Выключен	Мигает	Выключен
Защита по высокой температуре конденсатора	Мигает	Мигает	Мигает

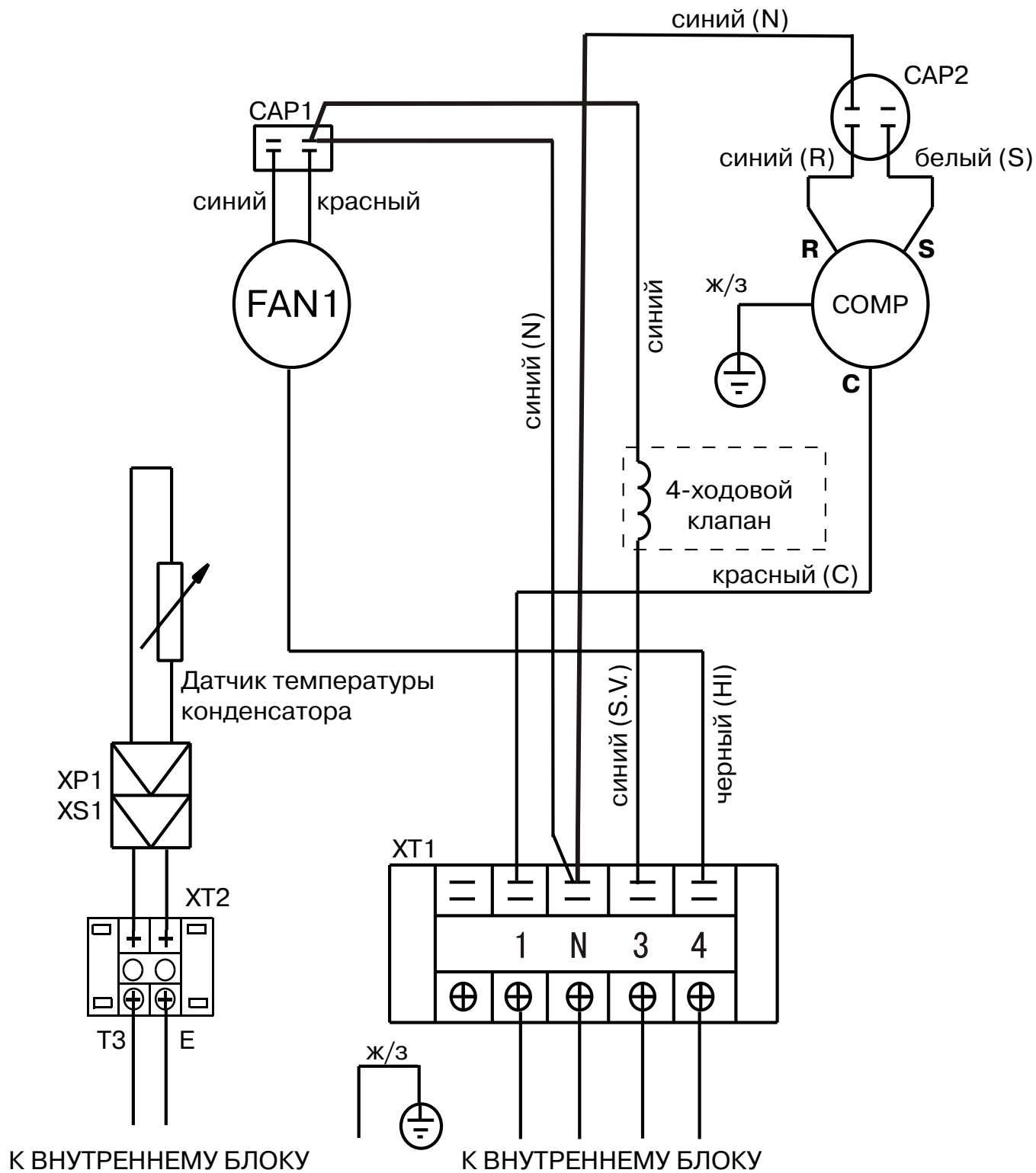
LS-H24BEA2



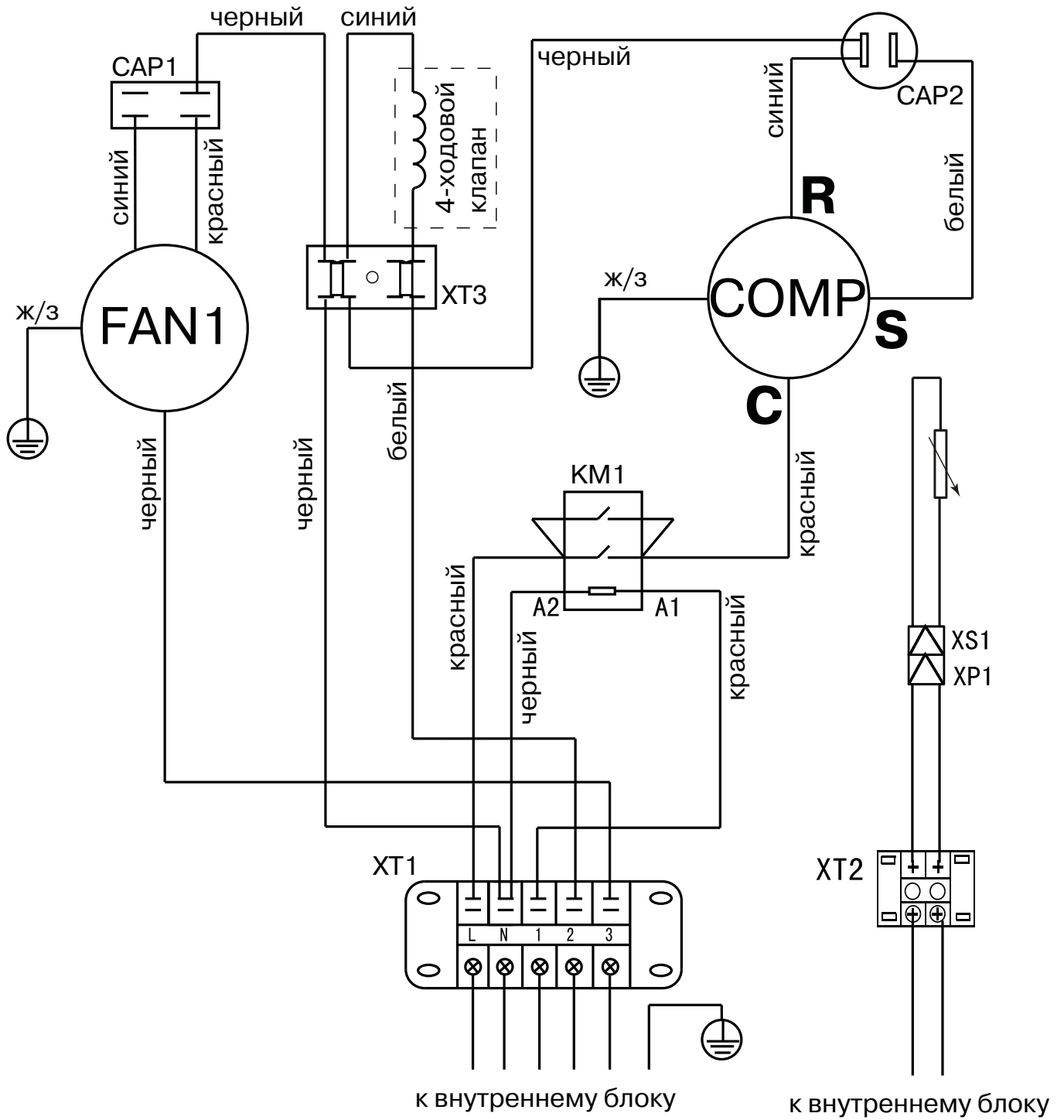
**СХЕМА СОЕДИНЕНИЙ
LS-H24BEA2**

Код	Наименование
CAP1	конденсатор вент.
TRANS	трансформатор
FAN 1	вентилятор
K3	поплавок помпы
M	двигатель жалюзи
PUMP	помпа
RT1	датчик комнат. темп.
RT2	датчик темп. трубы
XT 1, 3	клеммная колодка



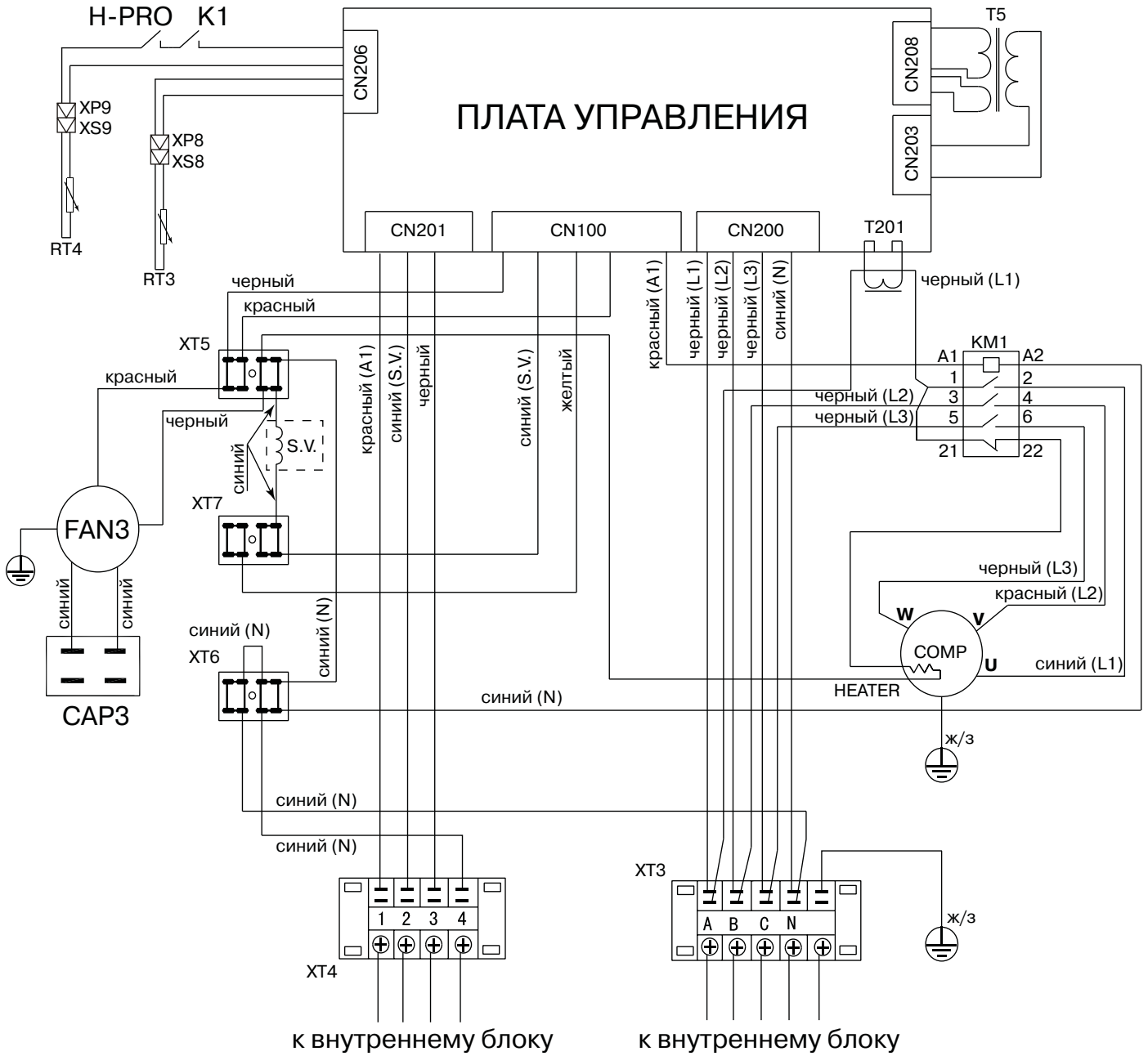


LU-H24UEA2

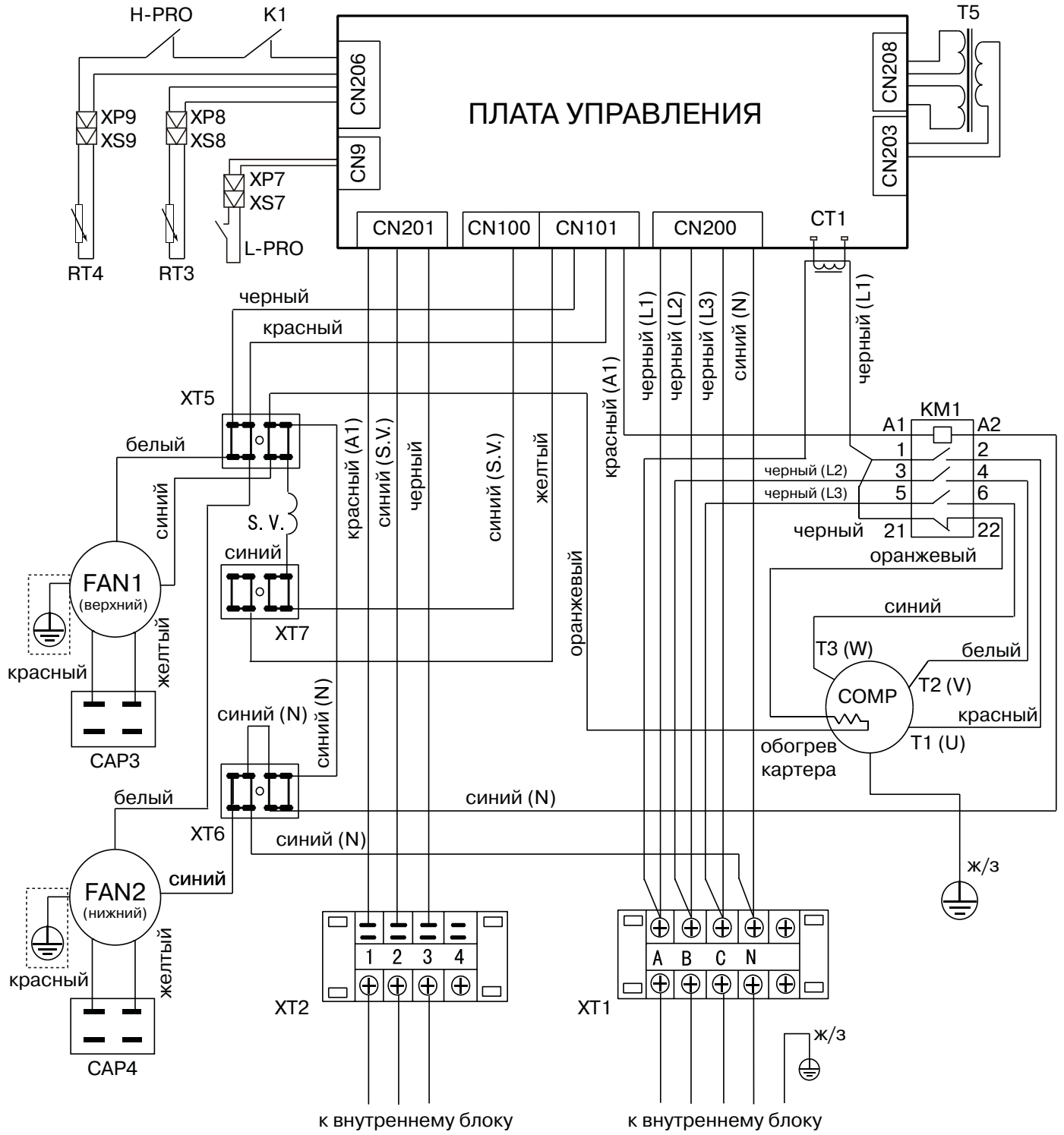


LU-H36UEA4

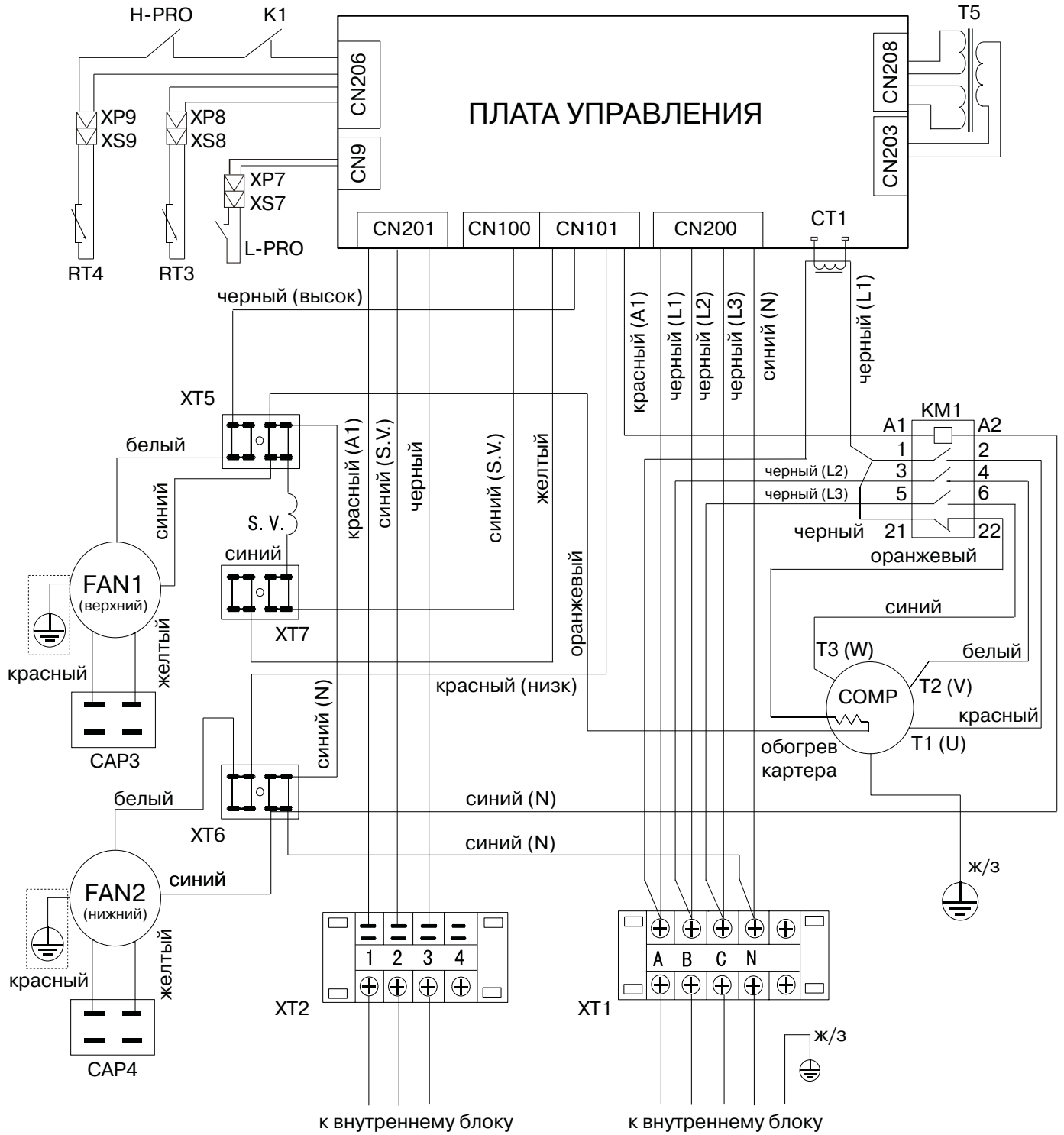
H-PRO K1



LU-H41UEA4; LU-H48UEA4



LU-H60UEA4



ДЛЯ ЗАМЕТОК

ДЛЯ ЗАМЕТОК

ДЛЯ ЗАМЕТОК

Продажу, установку и сервисное обслуживание представленного
в настоящей инструкции оборудования производит _____
Тел. _____, факс _____, www._____

Изготовитель оборудования оставляет за собой право вносить изменения в конструкцию, внешний вид, технические характеристики оборудования, а также соответствующую техническую документацию без предварительного уведомления. Информация об изготовителе оборудования содержится в сертификате соответствия.

www.lessar.com