

LESSAR

КЛИМАТИЧЕСКОЕ ОБОРУДОВАНИЕ

системы кондиционирования
серия **PROF**



04.17

Чиллеры моноблочные **LUC-FHDA...CAP**

Содержание

1. Общие сведения.....	3
2. Техническая информация.....	4
3. Монтаж.....	6
4. Управление.....	8
5. Пусковая настройка и эксплуатация.....	11
6. Последовательность пуска чиллера.....	12
7. Схема электрических соединений.....	15
8. Неисправности и методы их устранения.....	17
9. Гарантийные обязательства.....	19

Внимание!

Компания Lessar придерживается политики непрерывного развития и оставляет за собой право вносить любые изменения и улучшения в любой продукт, описанный в этом документе, без предварительного уведомления и пересматривать или изменять содержимое данного документа без предварительного уведомления.

Указанные в настоящей инструкции работы по установке оборудования должны выполняться в строгом соответствии с действующими требованиями строительных норм и правил, технических регламентов и иных нормативно-технических документов. Соблюдайте меры предосторожности, чтобы избежать получения травм и нанесения ущерба другим людям и имуществу.

1. Общие сведения

Маркировка

LUC - FHDA22CAP

1 2 3 4 5 6 7 8 9 10 11

- | | | | |
|---|---|----|--|
| 1 | L — торговая марка LESSAR | 7 | Охлаждение конденсатора
A — воздушное |
| 2 | U — наружный блок | 8 | Холодопроизводительность, кВт |
| 3 | C — чиллер | 9 | Тип электропитания
C — 3 фазы/380 В/50 Гц |
| 4 | Компрессор
F — спиральный с постоянной производительностью | 10 | Тип фреона
A — R410A |
| 5 | Тип компрессора
H — герметичный | 11 | P — встроенный гидравлический модуль |
| 6 | Количество компрессоров
D — два компрессора | | |

Внешний вид

LUC-FHDA22CAP
LUC-FHDA25CAP



LUC-FHDA35CAP
LUC-FHDA45CAP



2. Техническая информация

Спецификация

LUC-FHDA...CAP		22	25	35	45
Холодопроизводительность, кВт		21,5	22,8	31	42
Теплопроизводительность, кВт		25	25	37,5	49
Потребляемая мощность при охлаждении, кВт		8,6	8,8	11,9	18,3
Потребляемая мощность при нагреве, кВт		8,6	8,9	12,5	17,5
Напряжение электропитания		380 В/ 3ф. / 50 Гц			
Защитные устройства		Прессостат высокого/низкого давления, тепловое реле защиты компрессора, защита от перегрузки, защита от отсутствия фазы, контроль последовательности фаз, защита от разморозки, реле протока			
Хладагент		R410A			
Заправка хладагентом, кг		3,6×2	4,8×2	6,5×2	7,3×2
Компрессор	Тип	Спиральный			
	Количество	2	2	2	2
Водяной теплообменник	Тип	Труба в трубе		Кожухотрубный	
	Макс. рабочее давление (сторона хладоносителя), МПа	0,9			
	Диаметр патрубков вход/выход, дюйм	1"	1"	1 1/2"	1 1/2"
Водяной насос	Расход воды, м³/ч	3,32	4,32	5,05	7,92
	Напор, м вод. ст.	22	24	25	27
	Потребляемая мощность, кВт	0,75	0,75	1,5	1,5
Объем расширительного бака, л		8	8	8	8
Воздушный теплообменник	Тип	Трубчатый, из меди с алюминиевым оребрением			
	Расход воздуха, м³/ч	11 000	14 000	18 000	20 000
Габаритные размеры	Длина, мм	1460	1460	1750	1750
	Ширина, мм	530	530	800	800
	Высота, мм	1850	1850	1760	1760
Упаковка (В×Д×Ш), мм		2100×1540×710	2100×1540×710	1970×1910×960	1970×1910×960
Масса без упаковки, кг		380	380	680	755
Масса с упаковкой, кг		387	392	690	765

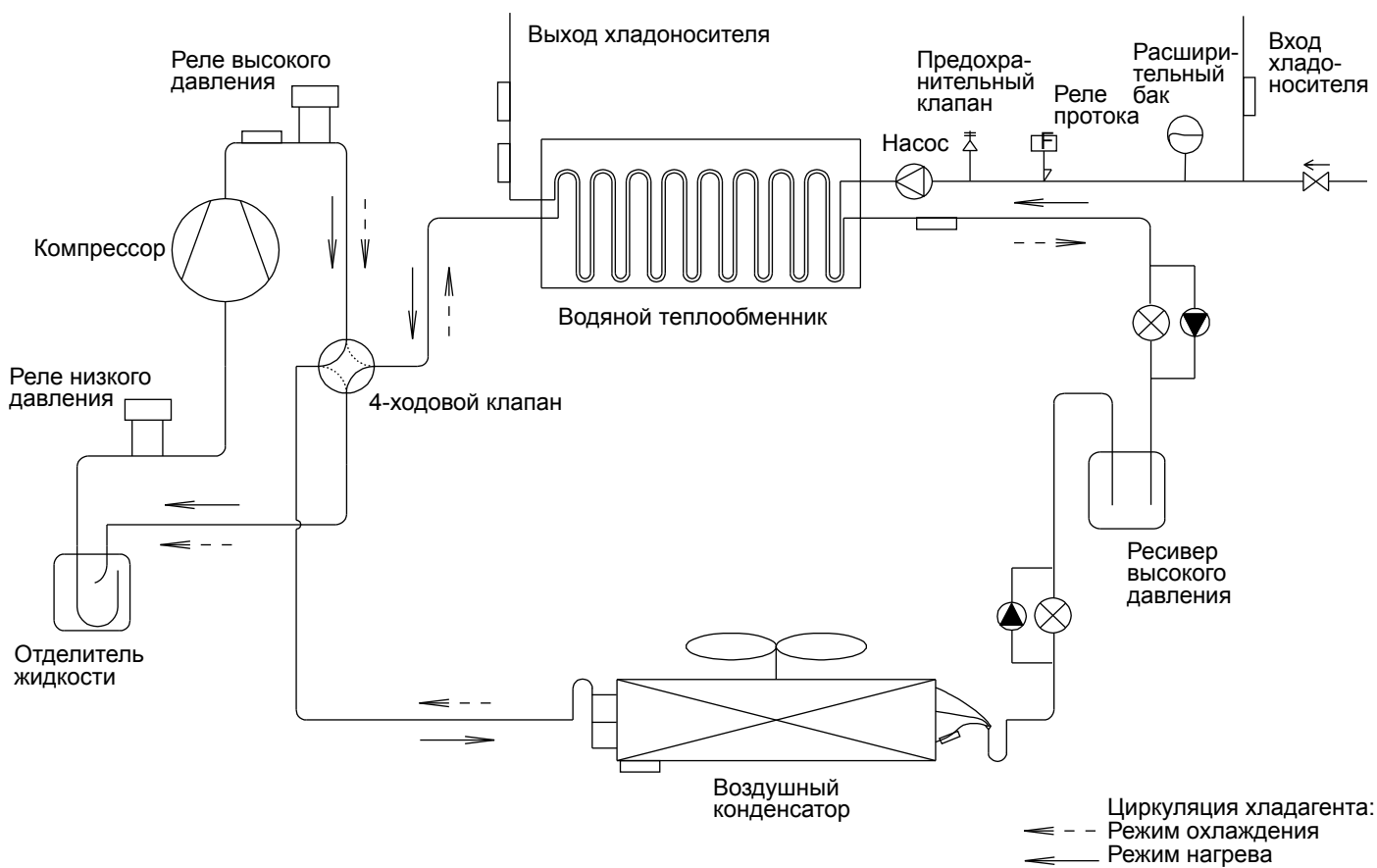
Примечания

- Холодопроизводительность и теплопроизводительность определены при следующих условиях:
Охлаждение: температура воды на входе/выходе водяного теплообменника 12/7 °С; температура наружного воздуха 35 °С (по сухому термометру) / 24 °С (по мокрому термометру).
Обогрев: температура воды на входе/выходе водяного теплообменника 40/45 °С; температура наружного воздуха: 7 °С (по сухому термометру) / 6 °С (по мокрому термометру)
- Коэффициент загрязнения: 0,086 м² °С/кВт.

Диапазон эксплуатации чиллера

Режим работы	Диапазон температуры наружного воздуха, °С
Охлаждение	16...48
Нагрев	-15...28
	Диапазон уставки температуры воды на выходе из теплообменника, °С
Охлаждение	7...12
Нагрев	45...51

Гидравлическая схема моноблочного чиллера



3. Монтаж

Выбор места для установки чиллера

При выборе места для установки чиллера руководствуйтесь следующим:

- Чистое и хорошо проветриваемое место, такое, как крыша, терраса или внутренний двор.
- Вдали от источников сажи, строительной и производственной пыли, пара или тепла, легковоспламеняющихся жидкостей, взрыво- и пожароопасных газов.
- В местах, где удобно монтировать трубопроводы и дренаж воды, с минимальным влиянием окружающей среды, холодным или теплым ветром.
- В местах с минимальным влиянием шума от работающего чиллера на окружающих.
- Близко к источнику электропитания.

После транспортировки чиллера внимательно осмотрите упаковку и оборудование.

В случае обнаружения повреждений оборудования при транспортировке немедленно свяжитесь с поставщиком оборудования.

Выгрузку оборудования проводите осторожно, не допуская повреждения оборудования.

Застропите чиллер стальными тросами, тросы должны выдерживать 3 массы модуля.

Подложите под корпус деревянный брус или фанеру, чтобы защитить корпус модуля от повреждения тросом.

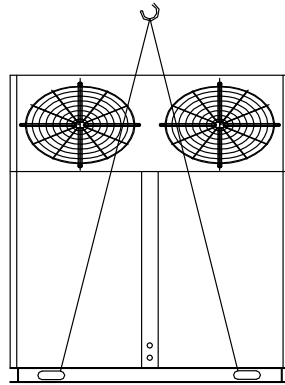


Рис. 1. Строповка чиллера

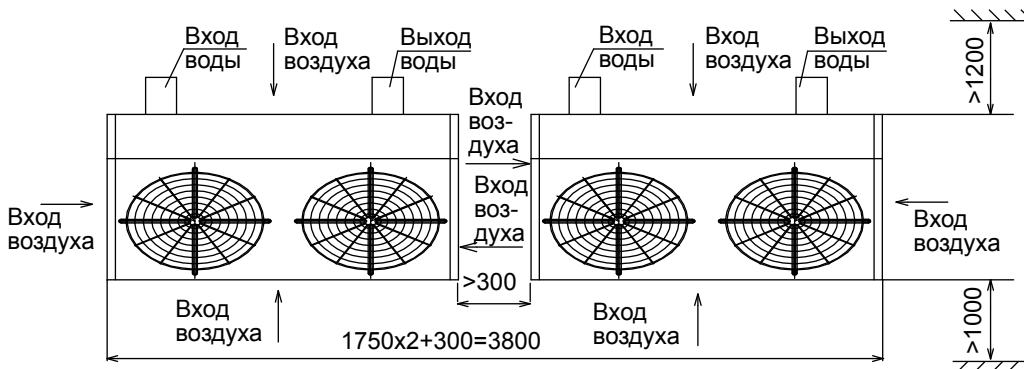
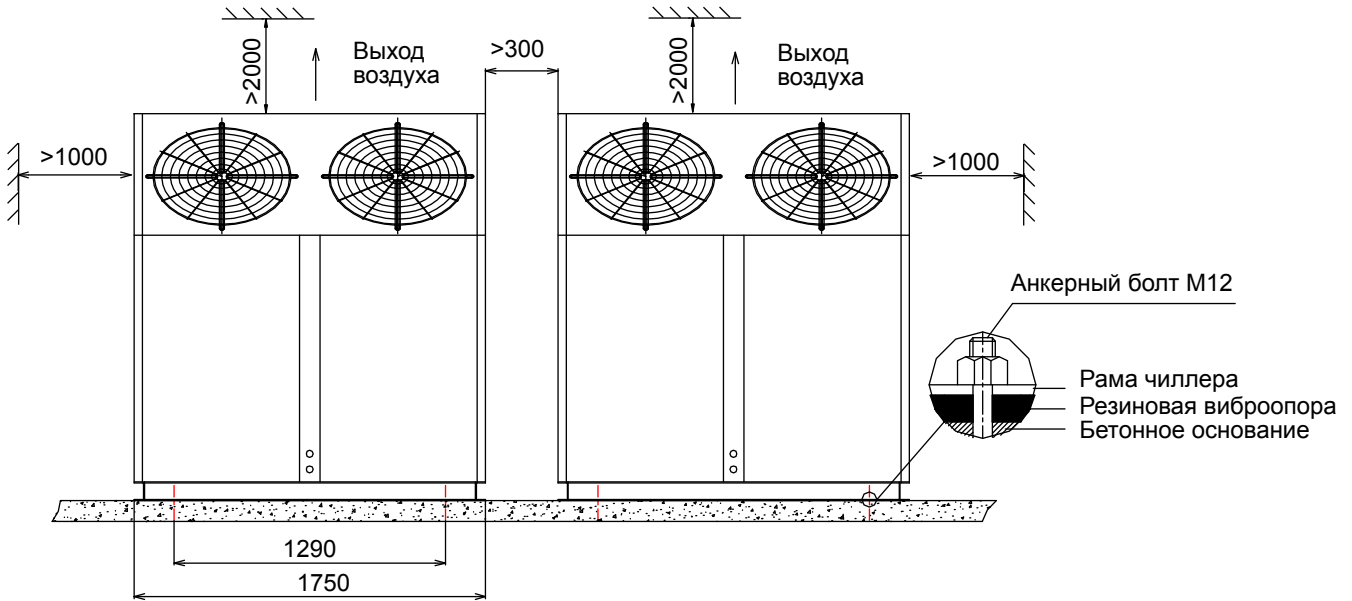


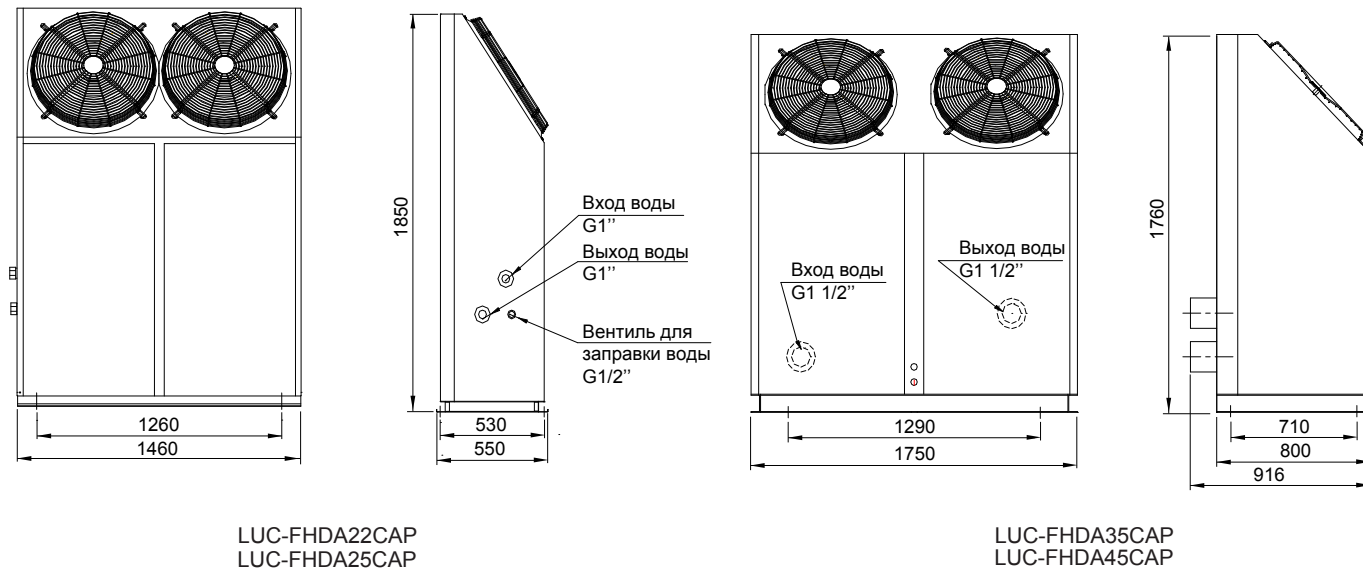
Рис. 2. Установка чиллера на фундамент

Для уменьшения шума и вибрации рекомендуется устанавливать чиллер на фундамент.

- Убедитесь, что места для обслуживания чиллера достаточно (см. рис.2).
- Убедитесь, что нет препятствий для доступа воздуха.
- При установке на кровлю должна учитываться нагрузка на перекрытие и шум.

- Вокруг фундамента должен быть сделан дренажный канал для быстрого стока воды.
- Для снижения вибрации и шума необходимо установить резиновые виброопоры между фундаментом и чиллером.

Габаритные размеры



Подключение электропитания

Работы по подключению электропитания к оборудованию и его заземлению должны быть выполнены квалифицированным персоналом с учетом требований Правил устройства и безопасной эксплуатации электрооборудования, действующих на территории РФ. Неправильное выполнение монтажа, подключения, наладки и эксплуатации может привести к возгоранию, поражению электротоком, нанесению травмы или ущерба.

Требования к параметрам электропитания модульного чиллера:

- При работе оборудования электропитание должно оставаться стабильным. Допустимо колебание напряжения в пределах $\pm 10\%$ от номинального, указанного в спецификации. Слишком высокое или низкое напряжение может привести к повреждению оборудования.
- Разница напряжения по фазам не должна превышать 2%, максимально допустимая разница тока по фазам для предотвращения перегрева компрессора должна быть менее 3%.
- Частота тока должна быть 50 Гц $\pm 2\%$.
- Если длина питающего кабеля слишком большая, то компрессор может не запускаться. Падение напряжения на концах кабеля не должно превышать 2%. Если питающий кабель нельзя сделать достаточно коротким, то увеличьте его сечение.
- Все электрические кабели должны соответствовать российским стандартам и иметь высокую степень защиты. Сопротивление изоляции должно быть замерено напряжением 500 В и быть не менее 10 МОм.
- Оборудование должно быть надежно заземлено.
- Используйте для каждого модуля индивидуальный автомат токовой защиты.

Для подбора индивидуального автомата токовой защиты и выбора сечения кабеля электропитания и заземления воспользуйтесь ниже приведенной таблицей:

Модель	Электропитание	Автомат токовой защиты (А)	Мин. сечение кабеля заземления (мм ²)	Мин. сечение силового кабеля (мм ²)
LUC-FHDA22CAP	~380 В/ 3 ф./ 50 Гц	25	4	4
LUC-FHDA25CAP		32	6	6
LUC-FHDA35CAP		63	10	10
LUC-FHDA45CAP		63	10	10

Устройство контура хладоносителя

- В верхней точке контура хладоносителя необходимо установить автоматический воздухоотводчик для удаления воздуха.
- Присоединение прямого и обратного трубопровода хладоносителя к чиллеру следует осуществлять через виброгасители.
- Трубопровод хладоносителя должен быть изолирован теплоизоляцией для уменьшения теплопритока от наружного воздуха к хладоносителю, а также исключения конденсации влаги из окружающего воздуха на поверхности трубопровода.
- Установите манометры и термометры на прямом и обратном трубопроводе хладоносителя.
- Термометры разместите в гильзах на трубопроводе.
- Предусмотрите опоры под трубопровод хладоносителя для исключения передачи его массы на чиллер.

4. Управление

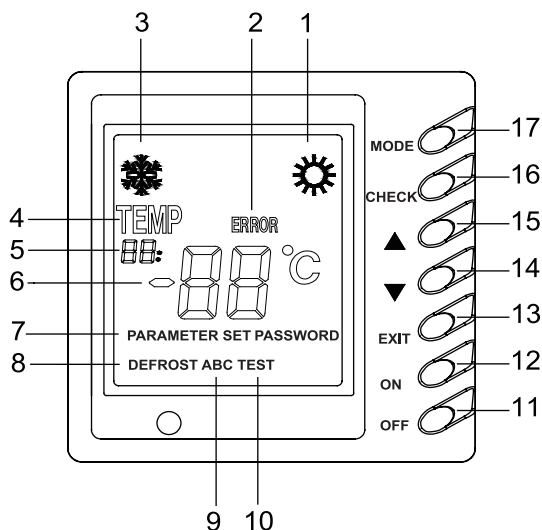
Проводной пульт управления LZ-CEPW5

Диапазон эксплуатации

Температура окружающего воздуха: от 0 до +50 °С;

Относительная влажность воздуха: от 5 до 95%.

Внешний вид и описание



	Обозначение	Описание
1		Режим нагрева
2		Значок ERROR означает возникновение ошибки, при этом код ошибки отображается в основном поле
3		Режим охлаждения
4		Значок TEMP означает, что в основном поле отображается значение температуры
5		Дополнительное поле для отображения температуры и последовательности параметров на основном поле отображаемых параметров. Активно только в режиме проверки.
6		В основном поле отображаются значения измеряемых температур, значения уставок и кодов ошибок. При отображении температуры указывается ее знак с единицей измерения (град. Цельсия). При отображении времени отображается только числовое значение в минутах. Коды ошибок также отображаются в основном поле. Если значения температуры или отображаемых параметров превышают 99, то вводятся следующие обозначения: AX для 100...109, bX для 110...119, CX для 120...129, dX для 130~139, EX для 140...149, FX для 150...159, где X — число от 0 до 9. В исходном состоянии отображается температура воды на выходе из чиллера
7	PARAMETER	Значок Parameter отображается только в режиме проверки параметров
8	DEFROST	Значок Defrost отображается во время оттайки
9	ABC	Обозначает последовательность системы или компрессора, которые находятся в оттайке
10	TEST	Значок TEST отображается, когда чиллер находится в режиме тестирования
11	OFF /Выкл./	Нажмите кнопку OFF /Выкл./ для выключения чиллера
12	ON /Вкл./	Нажмите кнопку ON /Вкл./ для пуска чиллера в работу
13	EXIT /Выход/	Для выхода из режима проверки и режима изменения уставок нажмите кнопку QUIT (Выход) один раз, при этом напоминание измененной уставки не происходит. При нажатии и удержании кнопки QUIT (Выход) около 5 сек. будет установлен звуковой сигнал в меню
14	▼ /Уменьшение/	Для уменьшения значения уставки или перехода к другой уставке/проверяемому параметру
15	▲ /Увеличение/	Для увеличения значения уставки или перехода к другой уставке/проверяемому параметру
16	CHECK /Проверка/	Для перехода в меню проверки параметров нажмите один раз кнопку CHECK (Проверка).
17	MODE /Режим/	Выбор режима работы чиллера: режим охлаждения/режим нагрева.
18	EXIT+▲	Нажмите эти клавиши вместе (сначала EXIT, затем ▲) и удерживайте в течение 3 секунд для перехода в меню просмотра настройки параметров

Примечания

- 1) Дисплей показывает температуру воды на выходе во время останова чиллера. Во время работы чиллера при отсутствии кодов ошибок на дисплее отображается температура воды на выходе. По истечении 60 секунд после нажатия кнопок управления на контроллере и отсутствия каких либо действий с ними происходит автоматический возврат контроллера в исходное состояние с индикацией температуры воды на выходе.
- 2) Во время оттайки воздушного теплообменника на дисплее контроллера отображается код d2.

Использование пульта управления

1. Для включения чиллера нажмите кнопку ON один раз. Когда чиллер находится в режиме ожидания, на дисплее отображается температура хладагента/теплоносителя на входе в чиллер и режим работы. После изменения температуры хладагента/теплоносителя (в зависимости от режима работы) происходит автоматический запуск чиллера (работа чиллера сопровождается миганием иконки режима работы). Когда температура хладагента/теплоносителя (в зависимости от режима работы) достигает температуры уставки, чиллер возвращается в режим ожидания, после задержки на определенный промежуток времени.
2. Для выключения чиллера нажмите кнопку OFF. Чиллер выключится, на дисплее пульта управления будет отображаться только температура хладагента/теплоносителя на входе в чиллер.
3. Для изменения уставки температуры используйте кнопки ▼ и ▲.
4. Для изменения режима работы (режим охлаждения либо режим нагревания) нажмите кнопку MODE.
5. Для перехода в меню проверки настроек параметров нажмите кнопку CHECK. В меню проверки на дисплее отображаются номер и значение проверяемого параметра. Для перемещения между параметрами используйте кнопки ▼ и ▲. Для выхода из меню проверки параметров нажмите кнопку EXIT. Описание отображаемых параметров приведено в таблице ниже:

Код параметра	Описание
00	Температура хладагента/теплоносителя на входе в чиллер
01	Температура хладагента/теплоносителя на выходе из чиллера
02	Температура наружного воздуха
03	Температура хладагента 1
04	Температура хладагента 2
05	Температура оттайки 1
06	Температура оттайки 2
07	Температура трубы хладагента сторона высокого давления 1
08	Температура трубы хладагента сторона высокого давления 2
09	Зарезервированно
10	Зарезервированно
11	Код аварии (активной)
12	Статус режима оттайки сторона потребителя (фанкойлы): = 0XH режим оттайки не активен = FXH режим оттайки активен = X0H режим оттайки не активен ни для одного потребителя = XFH режим оттайки активен для некоторых потребителей
13	Рабочее состояние чиллера: 0x01 = выключен, режим охлаждения 0x02 = выключен, режим нагревания 0x11 = включен, режим охлаждения 0x12 = включен, режим нагревания 0xd2 = автоматическая работа защиты от размораживания 0xF1 = принудительное охлаждение 0xF2 = принудительное отопление
14	Зарезервированно
15	Зарезервированно
16	Зарезервированно
17	Зарезервированно

Код параметра	Описание
18	Состояние связи между чиллером и пультом управления
19	История аварий

6. Меню просмотра настройки параметров. Описание отображаемых параметров приведено в таблице ниже:

Код параметра	Описание
0	Резерв
1	Уставка температуры воды на выходе/ режим охлаждения
2	Уставка температуры воды на выходе/ режим нагревания
3	Температура включения режима оттайки
4	Температура выключения режима оттайки
5	Интервал между включением режима оттайки
6	Продолжительность оттайки
7	Температура включения защиты по температуре хладагента (режим охлаждения)
8	Температура выключения защиты по температуре хладагента (режим охлаждения)
9	Температура включения защиты по температуре теплоносителя (режим нагрева)
10	Температура выключения защиты по температуре теплоносителя (режим нагрева)
11	Отклонение от уставки температуры
12	Уставка температуры защиты по высокой температуре хладагента (сторона нагнетания)
13	Интервал между отключением потребителя и чиллера

Монтаж пульта управления

Перед выполнением работ по монтажу и подключению проводного пульта управления внимательно ознакомьтесь с настоящей инструкцией. Монтаж, подключение, наладка и эксплуатация проводного пульта управления должны выполняться в строгом соответствии с настоящей инструкцией.

Выбор места для монтажа

Проводной пульт не следует использовать в местах с повышенным содержанием влаги и большим количеством водяных паров.

Проводной пульт должен быть защищен от прямого попадания атмосферных осадков, брызг и пыли.

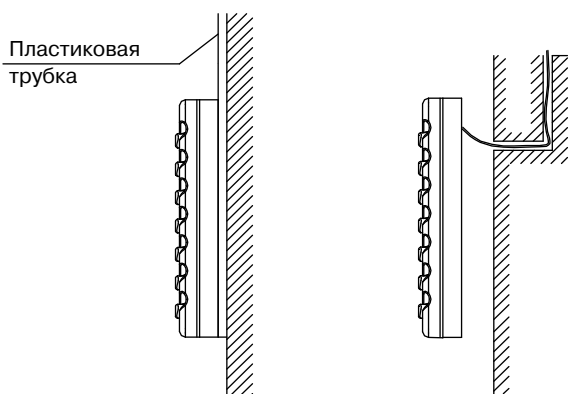
Не устанавливайте и не используйте проводной пульт в помещениях с потенциально взрывоопасной атмосферой.

Внимание!

Монтаж проводного пульта управления должен проводиться квалифицированными специалистами.

Неправильное выполнение монтажа, подключения, наладки и эксплуатации может привести к возгоранию, поражению электротоком, нанесению травмы или ущерба. Применение или хранение горючих материалов, жидкостей или газов возле оборудования может привести к возгоранию.

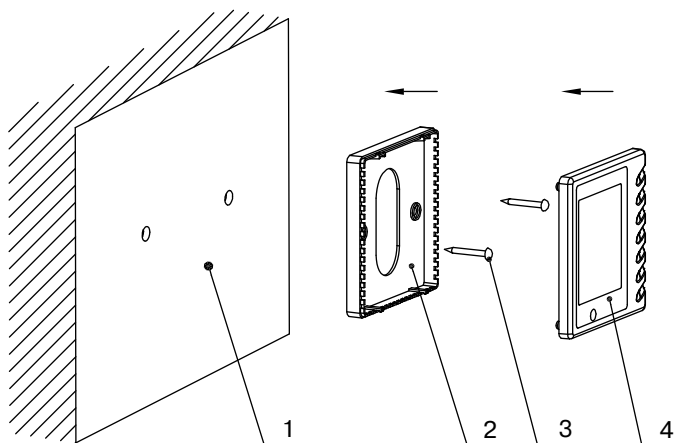
Различные варианты прокладки сигнального кабеля для соединения контроллера с чиллером приведены на рис.3. При наружной прокладке сигнальный кабель следует поместить с ПВХ трубку.



Наружная прокладка Скрытая прокладка

Рис. 3. Прокладка сигнального кабеля

Схема крепления проводного пульта управления на стену приведена на рис.4.



1 — стена; 2 — задняя крышка; 3 — винт M4x10; 4 — передняя панель

Рис. 4. Схема крепления проводного пульта

Габаритные размеры пульта управления

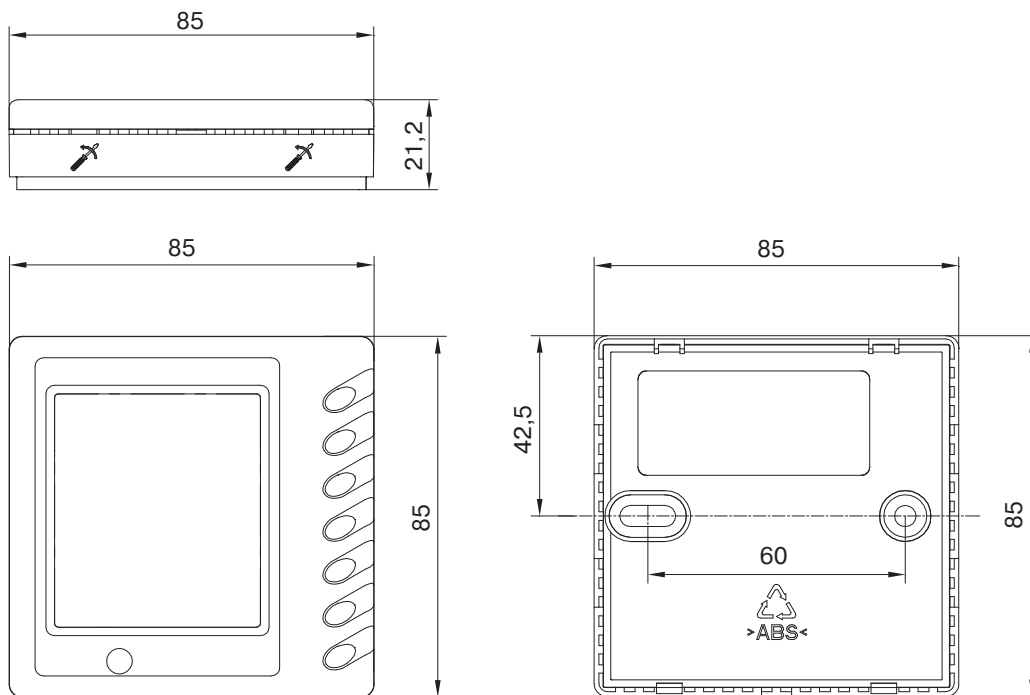


Рис. 5. Габаритные размеры проводного пульта

Подключение пульта управления к чиллеру

Для подключения проводного пульта управления к чиллеру используйте четырехжильный сигнальный кабель.

Внимание!

Не используйте удлинители или промежуточные соединения в сигнальном кабеле.

Максимальная длина сигнального кабеля для соединения проводного пульта управления чиллером составляет 20 м.

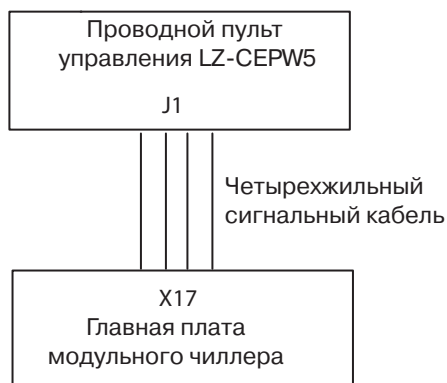


Рис. 6. Подключение проводного пульта к чиллеру

5. Пусковая настройка и эксплуатация

Внимание!

Пусконаладочные работы должны проводиться квалифицированным и специально обученным персоналом. При проведении пусконаладочных работ необходимо заполнить пусковой лист, прилагаемый в комплекте к инструкции по монтажу и эксплуатации и отослать заполненный пусковой лист по факсу +7 (812) 327 83 91.

Предварительные мероприятия перед пуском чиллера

- После промывки и опрессовки водяных трубопроводов полностью заполните трубопровод хладоносителем, удалив воздух из системы.

Внимание!

При температурах близких к 0 °С вода в трубах и водяном теплообменнике может замерзнуть, что приведет к их разморозке и разрушению. Для избежания разморозки водяного теплообменника необходимо слить всю воду из водяного теплообменника. Если чиллер используется при температурах наружного воздуха близких к 0 °С или ниже, то необходимо использовать водный раствор этиленгликоля или пропиленгликоля.

Разморозка водяного теплообменника не относится к гарантийному случаю.

Температура замерзания и кипения водного раствора этиленгликоля:

Концентрация, %	5	10	15	20	25	30	35	40
Температура замерзания, °С	-1,4	-3,2	-5,4	-7,8	-10,7	-14,1	-17,9	-22,3
Температура кипения (100,7 кПа), °С	100,6	101,1	101,7	102,2	103,3	104,4	105,0	105,6

Пробный пуск и наладка

- Включите чиллер посредством пульта управления. Если отобразился код ошибки, устраните причину; удостоверьтесь, что больше ошибок нет.
- После 30 минут работы, когда температура воды стабилизируется, отрегулируйте расход воды в водяном теплообменнике для обеспечения нормальной работы чиллера.
- Во время работы чиллера проверьте правильность чередования фаз, напряжение электропитания, измерьте перекося фаз и рабочие токи компрессоров, вентиляторов и насоса. Измеренные значения указанных выше величин должны соответствовать требованиям завода к параметрам электросети. Значения рабочих токов компрессоров, вентиляторов, насоса приведены для справки в таблице.
- Измерьте давление воды, расход воды, температуру воды на входе/выходе из водяного теплообменника, а также разность температур воды на входе/выходе из водяного теплообменника.

Модель	Электропитание	Компрессор			Вентилятор		Насос	Итого	
		Кол-во	LRA для каждого (А)	MRC для каждого (А)	Кол-во	MRC (А)	MRC (А)	MRC (А)	NRC (А)
LUC-FHDA22CAP	~380 В/3 ф./ 50 Гц	2	42	9,5	2	5	1,3	19,5	14
LUC-FHDA25CAP		2	56	11,2	2	5	1,3	23,5	16,8
LUC-FHDA35CAP		2	101	15,3	2	7,5	2,7	42	30
LUC-FHDA45CAP		2	110	21,4	2	7,5	2,7	54	38,5

MRC — максимальный рабочий ток; LRA — ток заблокированного ротора; NRC — номинальный рабочий ток.

После остановки чиллера повторный запуск возможен через 3 мин.

Предупреждение!

- Не включайте чиллер, если слита вся вода из водяного контура.

Примечание

Запрещается использовать растворы солей, т.к. они вызывают коррозию.

Если в качестве хладоносителя используется вода, то необходимо использовать подготовленную воду в соответствии с требованиями завода к качеству воды. Запрещается использовать в качестве хладоносителя загрязненную воду, в которой содержится песок, ил, окалина и др. загрязняющие вещества.

- Включите электропитание за 12 часов до запуска чиллера, чтобы прогреть масло в картере компрессора. Если этого не сделать, компрессор может выйти из строя.
- Перед запуском проверьте напряжение электросети и правильность соединения силовых и сигнальных проводов.
- Проверьте целостность компонентов системы, отсутствие деформаций и повреждений.

- Проверьте правильность направления вращения вентиляторов и крыльчатки насоса.
- Проверьте правильность срабатывания реле протока, установленного в чиллере.

Предупреждение!

Для безопасной работы чиллера объемный расход хладоносителя через кожухотрубный испаритель должен составлять не менее 70% и не более 120% от номинального расхода хладоносителя.

Следующие значения токов приведены для справки для номинального режима работы чиллера:

- Температура воды на входе/выходе водяного теплообменника 12/7 °С;
- Температура наружного воздуха 35 °С (по сухому термометру) / 24 °С (по мокрому термометру).

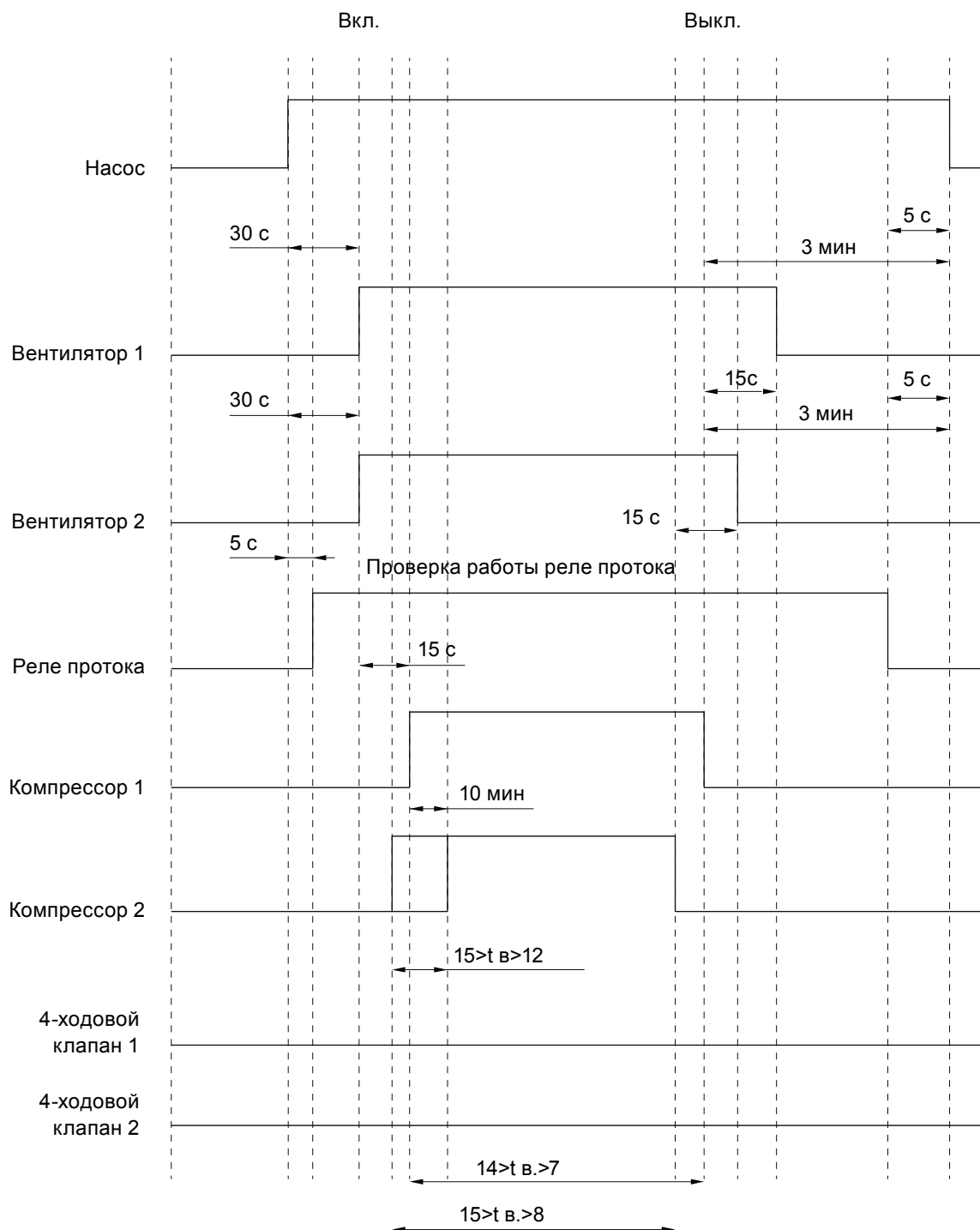
- При частом использовании чиллера не выключайте электропитание при останове, в противном случае картер компрессора не подогревается, что может привести к выходу компрессора из строя при запуске.
- После длительного простоя без электропитания, запустите установку на 12 часов перед самым запуском для прогрева картера компрессора.

6. Последовательность пуска чиллера

Режим охлаждения

После нажатия кнопки ON /Вкл./ водяной насос чиллера запустится первым, если температура наружного воздуха выше 16 °С. Спустя 30 секунд произойдет пуск вентиляторов, если температура воды на выходе чиллера находится в разрешенном пределе для пуска. Запуск компрессоров произойдет через 15 секунд. Во время работы чиллера в режиме охлаждения происходит отключение чиллера при

достижении температуры охлажденной воды на выходе заданной температурной уставке. Вентиляторы чиллера выключаются через 15 секунд после останова компрессоров. Если температура наружного воздуха ниже 16 °С, то произойдет останов всех компрессоров и вентиляторов чиллера, кроме водяного насоса.



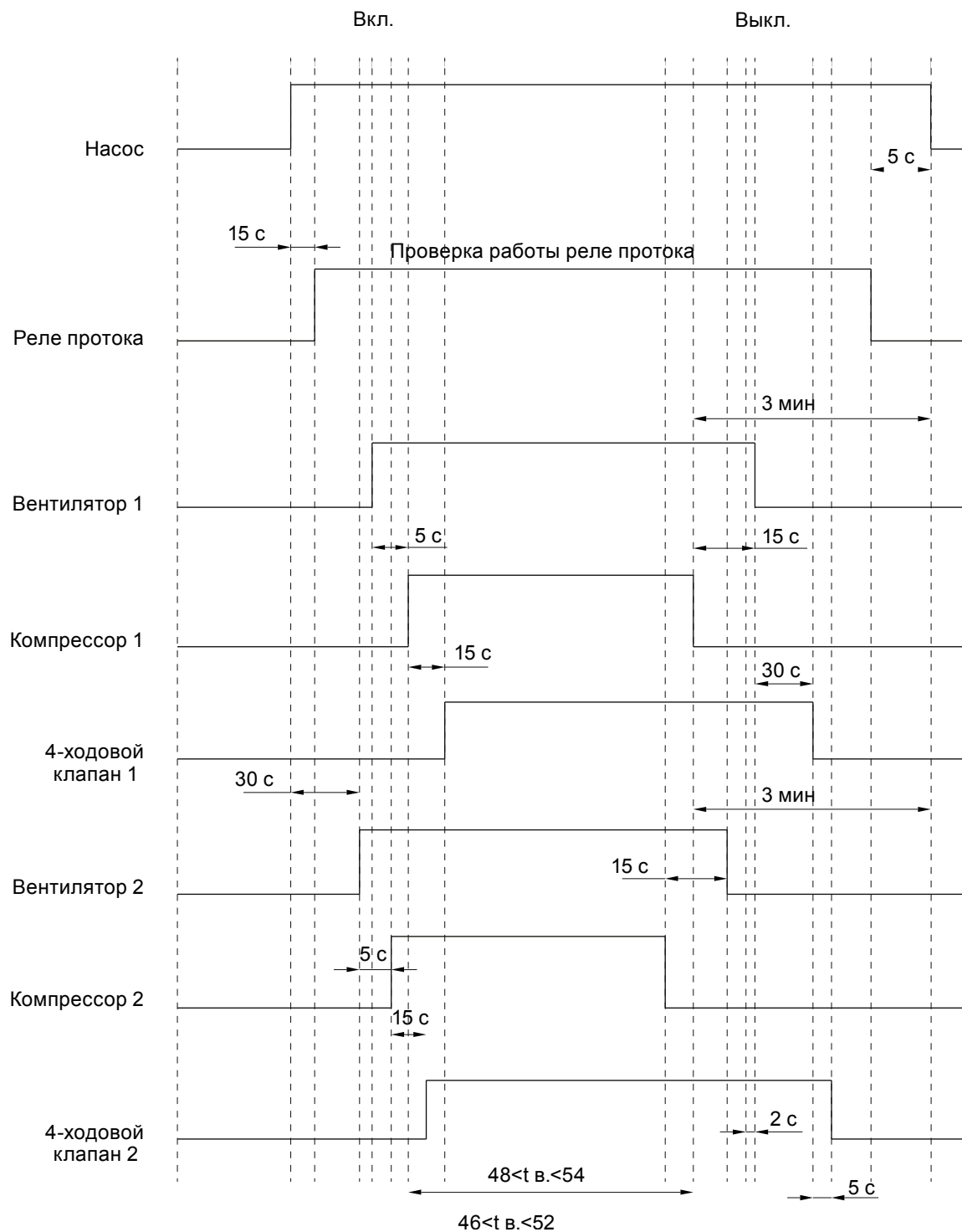
t_v - температура воды на выходе из теплообменника, °С

Режим нагрева

После нажатия кнопки ON /Вкл./ водяной насос чиллера запустится первым, если температура наружного воздуха ниже 28 °С. Спустя 30 секунд произойдет пуск вентиляторов, если температура воды на выходе чиллера находится в разрешенном пределе для пуска. Запуск компрессоров произойдет через 15 секунд. Во время работы чиллера в режиме нагрева происходит отключение чиллера при

достижении температуры нагретой воды на выходе из чиллера заданной температурной уставке. Вентиляторы чиллера выключатся через 15 секунд после останова компрессоров.

Если температура наружного воздуха выше 28 °С, то произойдет останов всех компрессоров и вентиляторов чиллера, кроме водяного насоса.



$t_{в}$ - температура воды на выходе из теплообменника, °С

Режим оттайки

Для избежания обмерзания воздушного теплообменника при работе чиллера в режиме нагрева автоматически происходит периодическая оттайка воздушного теплообменника. Чиллер переходит в режим оттайки, если суммарное время работы компрессоров превышает интервал времени включения режима оттайки (уставка на 45 минут) и температура оттайки меньше уставки (минус 4 °С), при которой активируется режим оттайки воздушного теплообменника.

В режиме оттайки четырехходовой вентиль закрывается и вентиляторы выключаются через 2 сек. после перехода чиллера в режим оттайки.

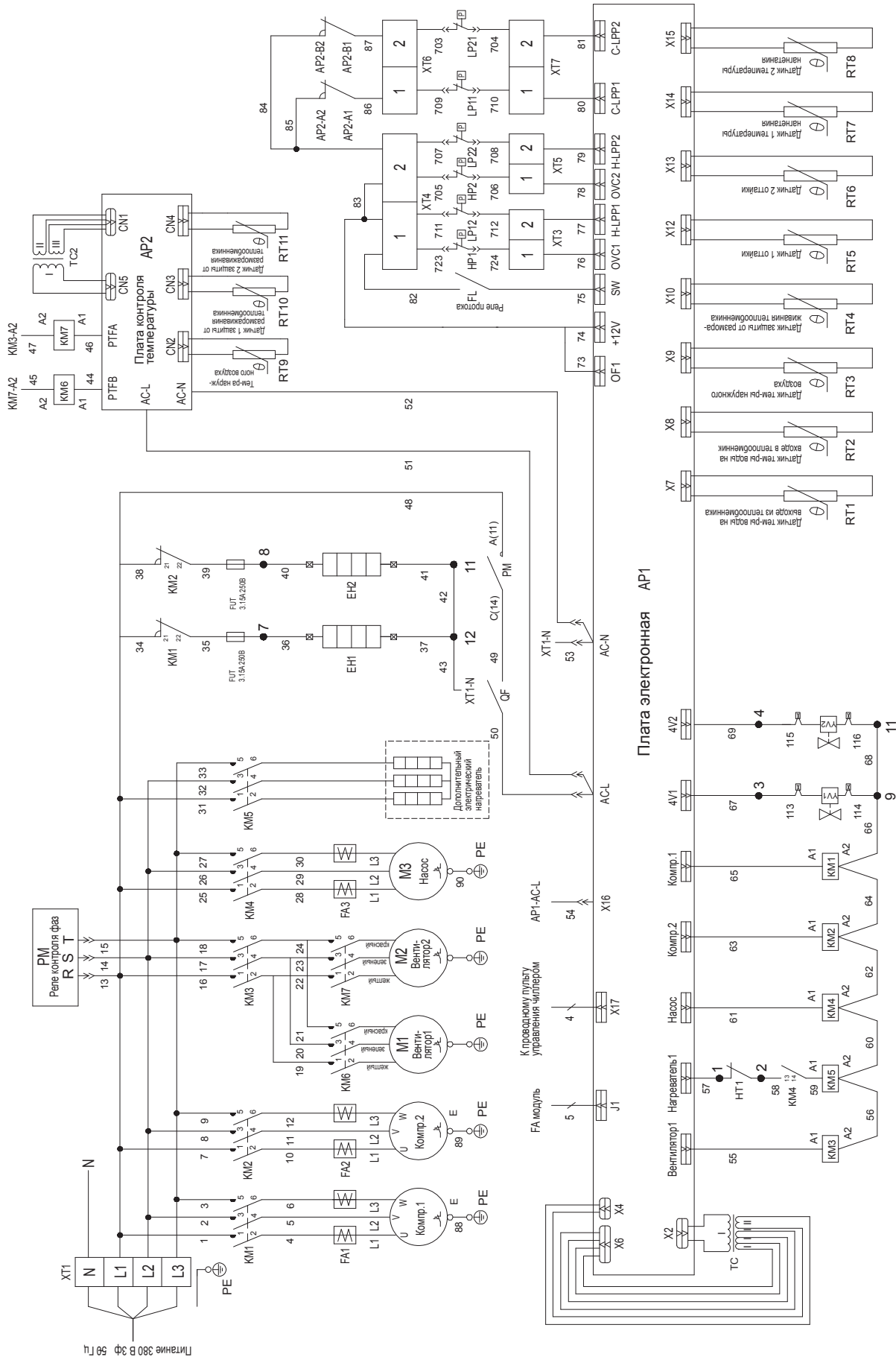
Оттайка воздушного теплообменника происходит в течение 8 минут. Окончание режима оттайки происходит при достижении температуры конца оттайки равной 20 °С. По завершению режима оттайки четырехходовой вентиль открывается и запускаются вентиляторы.

Коды неисправностей и защиты

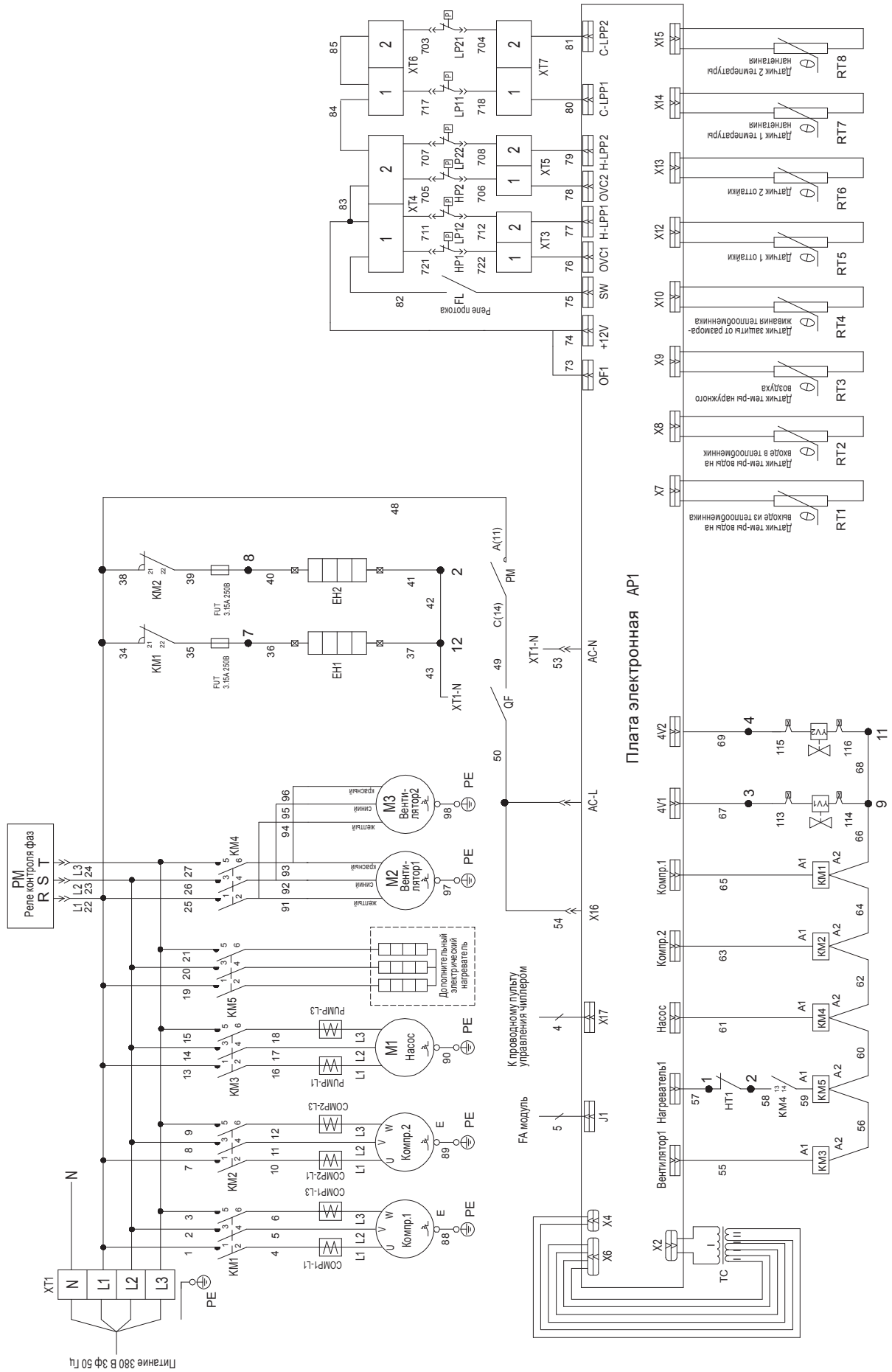
Код ошибки	Описание	Действие
E1	Защита по высокому давлению компрессора 1	Для сброса ошибки нажмите кнопку ON/OFF
E2	Защита от разморозки системы 1	Автоматический возврат
E3	Защита по низкому давлению компрессора 1	Для сброса ошибки нажмите кнопку ON/OFF
E4	Защита по температуре нагнетания компрессора 1	Для сброса ошибки нажмите кнопку ON/OFF
E5	Защита от перегрузки компрессора 1	Для сброса ошибки нажмите кнопку ON/OFF
E6	Защита от перегрузки водяного насоса	Для сброса ошибки нажмите кнопку ON/OFF
E7	Неисправность реле протока	Для сброса ошибки нажмите кнопку ON/OFF
E8	Защита от перегрузки вентилятора 1	Для сброса ошибки нажмите кнопку ON/OFF
E9	Слишком высокая температура на выходе системы 1	Автоматический возврат
b1	Защита по высокому давлению компрессора 2	Автоматический возврат
b2	Защита от разморозки системы 2	Автоматический возврат
b3	Защита по низкому давлению компрессора 2	Автоматический возврат
b4	Защита по температуре нагнетания компрессора 2	Автоматический возврат
b5	Защита от перегрузки компрессора 2	Автоматический возврат
b8	Защита от перегрузки вентилятора 2	Автоматический возврат
b9	Слишком высокая температура на выходе системы 2	Автоматический возврат
F1	Ошибка датчика 1 температуры размораживания	Автоматический возврат
F2	Ошибка датчика 2 температуры размораживания	Автоматический возврат
F3	Ошибка датчика 1 температуры оттайки	Автоматический возврат
F4	Ошибка датчика 2 температуры оттайки	Автоматический возврат
F5	Ошибка датчика 1 температуры нагнетания	Автоматический возврат
F6	Ошибка датчика 2 температуры оттайки	Автоматический возврат
F7	Ошибка датчика температуры наружного воздуха	Автоматический возврат
F8	Ошибка датчика 1 температуры охлаждаемой воды	Автоматический возврат
F9	Ошибка датчика 1 температуры охлажденной воды	Автоматический возврат
EC	Ошибка связи	Автоматический возврат

7. Схема электрических соединений

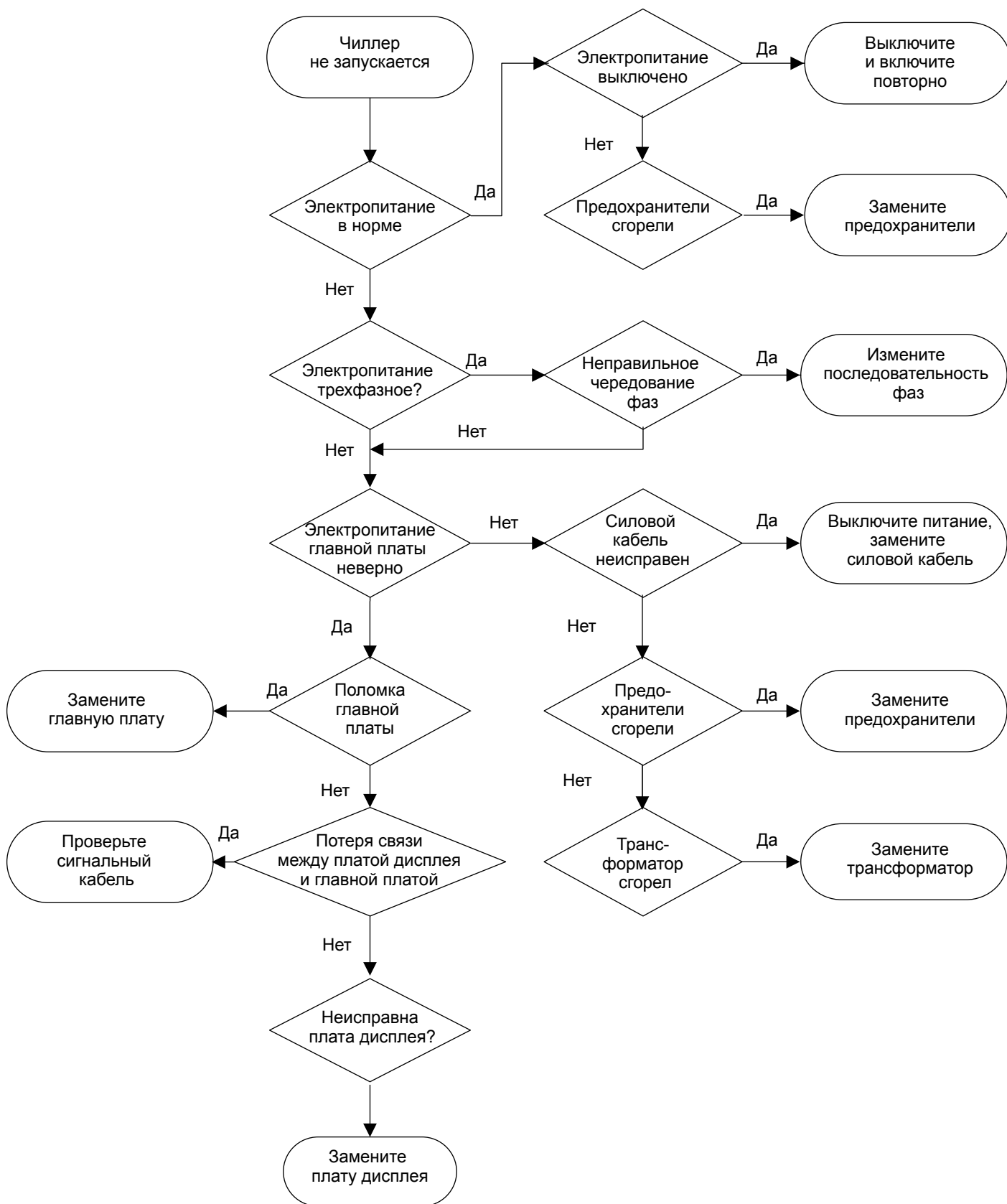
Электрическая схема соединений LUC-FHDA22CAP, LUC-FHDA25CAP

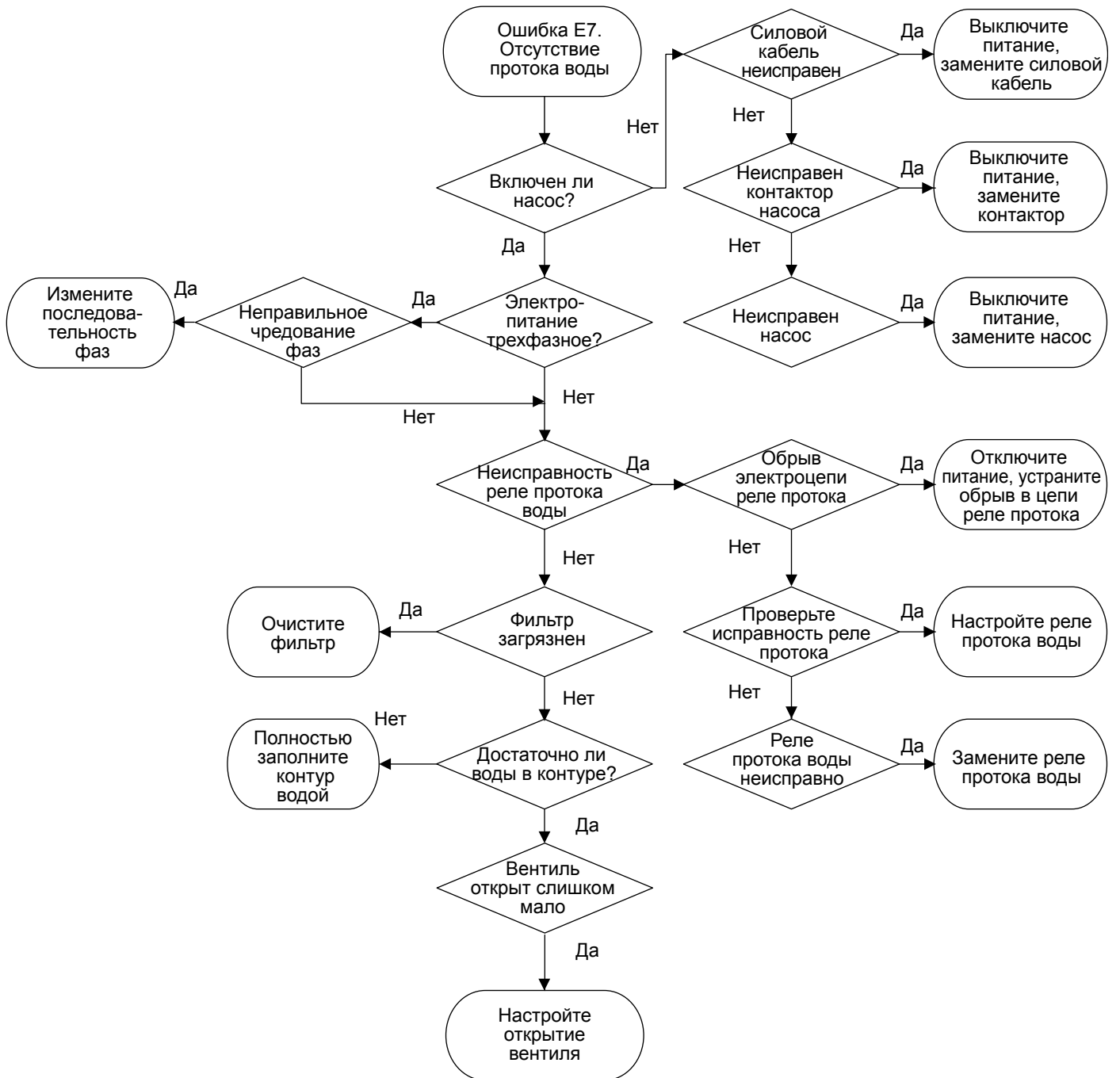


Электрическая схема соединений LUC-FHDA35CAP, LUC-FHDA45CAP



8. Неисправности и методы их устранения





9. Гарантийные обязательства

Принимая оборудование, заказчик должен убедиться в отсутствии явных повреждений и в комплектности поставки. В случае повреждений или недоставки он должен немедленно уведомить об этом транспортную компанию, сообщив о приемке агрегата с оговорками. Если это видимые повреждения, приложите к рекламации фотографию.

Внимательно изучите условия гарантии, руководство по эксплуатации и своевременно производите регламентное сервисное обслуживание в соответствии с руководством по эксплуатации.

Гарантия устанавливается Изготовителем в дополнение к конституционным и иным правам потребителей и ни в коем случае не ограничивает их.

Гарантийный срок между юридическими лицами определяется договором.

Гарантия действует, если изделие будет признано неисправным в связи с дефектами (недостатками, браком) допущенными при изготовлении изделия, при одновременном соблюдении следующих условий:

1. изделие должно быть приобретено только на территории стран СНГ и использоваться по назначению в строгом соответствии с руководством по эксплуатации и с соблюдением требований технических стандартов и безопасности;
2. в конструкцию, комплектацию или технологию изготовления изделия могут быть внесены изменения с целью улучшения его характеристик. Такие изменения вносятся в изделие без предварительного уведомления покупателя и не влекут обязательств по изменению (улучшению) ранее выпущенных изделий. Во избежание недоразумений до установки и эксплуатации изделия внимательно изучите его инструкцию по эксплуатации.
3. изделие, проходит регулярное и правильное техническое обслуживание квалифицированными специалистами. Своевременное регламентное сервисное обслуживание и ремонт изделия должны осуществляться специалистами организаций, предоставляющих данный вид услуг и имеющих соответствующие лицензии и сертификаты. При этом на каждую единицу изделия ведется рабочий журнал по установленной форме.
4. монтаж изделия осуществлялся квалифицированными специалистами с соблюдением правил монтажа (не только опубликованные в инструкции по монтажу, но и подразумеваемые современной практикой).
5. с момента обнаружения неисправности эксплуатация изделия прекращается.

Внимание! В случае обнаружения в течение гарантийного срока дефектов (недостатков, брака, нестабильной работы) изделия обязательства по настоящей гарантии, а также работы по демонтажу/монтажу оборудования или одного из его блоков для проведения гарантийного ремонта исполняются фирмой, установившей вам данное изделие.

Действие гарантии не распространяется на следующие случаи:

1. на оборудование, запуск и эксплуатация которого осуществлялась не авторизованным и не квалифицированным персоналом, а также монтаж и эксплуатация которого производились с нарушением действующих норм и инструкций завода-изготовителя.
2. повреждения или неисправность вызванные пожаром, молнией или другими природными явлениями; механическим повреждением, неправильным использованием, в том числе и подключением к источникам питания, отличным от упомянутых в инструкции по эксплуатации; износом, халатным отношением, включая попадание в изделие посторонних предметов; ремонтом или наладкой, если они произведены лицом, которое не имеет сертификата на оказание таких услуг, а также установкой, адаптацией, модификацией или эксплуатацией с нарушением технических условий и/или требований безопасности;
3. если в течение гарантийного срока часть или части изделия были заменены частью или частями, которые не были поставлены или санкционированы Изготовителем, а также были неудовлетворительного качества и не подходили для изделия.

Проведение работ по регламентному сервисному обслуживанию изделия, предусмотренных руководством по эксплуатации, не является предметом настоящей гарантии, и осуществляется за счет покупателя специалистами организаций, предоставляющих данный вид услуг и имеющих соответствующие лицензии и сертификаты.

Модель:	Серийный номер:	Дата приобретения:
Ф.И.О. покупателя:		Дата установки:
Название и юридический адрес продающей организации:	Название и юридический адрес установщика:	
Подпись продавца:	Подпись установщика:	
Печать продающей организации:	Печать установщика:	

Особые отметки

Номер гарантийного ремонта	Дата поступления аппарата в ремонт	Дата выполнения ремонта	Описание ремонта	Список замененных деталей	Название и печать сервисного центра	Ф.И.О.мастера, выполнявшего ремонт

Данная таблица заполняется представителем уполномоченной организации или обслуживающим центром, проводящим гарантийный ремонт изделия.

Для заметок

Для заметок

Продажу, установку и сервисное обслуживание представленного
в настоящей инструкции оборудования производит _____
Тел. _____, факс _____, www. _____

Изготовитель оборудования оставляет за собой право вносить изменения в конструкцию, внешний вид, технические характеристики оборудования, а также соответствующую техническую документацию без предварительного уведомления. Информация об изготовителе оборудования содержится в сертификате соответствия.