



LESSAR



v 11.12

настенная инверторная сплит-система
LS/LU-HE09KHA2
LS/LU-HE12KHA2

СОДЕРЖАНИЕ	
МЕРЫ ПРЕДОСТОРОЖНОСТИ	3
При установке	3
Во время эксплуатации	3
При обслуживании	4
ПЕРЕД НАЧАЛОМ РАБОТЫ	4
Проверка перед пуском	4
Оптимальная работа	4
Правила электробезопасности	5
КЛАСС ЭНЕРГОЭФФЕКТИВНОСТИ ОБОРУДОВАНИЯ	5
ГАБАРИТНЫЕ РАЗМЕРЫ	6
Внутренний блок	6
Монтажная панель	7
Наружный блок	8
Диаметры трубопроводов	9
Расположение элементов	10
УСТАНОВКА КОНДИЦИОНЕРА	11
Пространство для монтажа	11
Установка внутреннего блока	12
Ветрозащитный экран	13
Установка монтажной панели	13
Подключение дренажа	14
Монтаж трубопроводов	15
Установка наружного блока	17
Подключение фреонпровода	18
Электрические подключения	20
УДАЛЕНИЕ ВОЗДУХА ВАКУУМНЫМ НАСОСОМ	23
КОДЫ ОШИБОК	28
Регламент сервисного обслуживания	29
ЭЛЕКТРИЧЕСКИЕ СХЕМЫ	30



Компания Lessar придерживается политики непрерывного развития и оставляет за собой право вносить любые изменения и улучшения в любой продукт, описанный в этом документе, без предварительного уведомления и пересматривать или изменять содержимое данного документа без предварительного уведомления.

МЕРЫ ПРЕДОСТОРОЖНОСТИ

ЧТОБЫ ИЗБЕЖАТЬ ПОЛУЧЕНИЯ ТРАВМ И НАНЕСЕНИЯ УЩЕРБА ДРУГИМ ЛЮДЯМ И ИМУЩЕСТВУ ВНИМАТЕЛЬНО ПРОЧТИТЕ И СОБЛЮДАЙТЕ СЛЕДУЮЩИЕ ИНСТРУКЦИИ.

ДАННОЕ ОБОРУДОВАНИЕ НЕ ПРЕДНАЗНАЧЕНО ДЛЯ ИСПОЛЬЗОВАНИЯ МАЛЕНЬКИМИ ДЕТЬМИ И ЛЮДЬМИ С ОГРАНИЧЕННОЙ ПОДВИЖНОСТЬЮ, НАХОДЯЩИМИСЯ БЕЗ НАДЛЕЖАЩЕГО ПРИСМОТРА.

ПРИ УСТАНОВКЕ

- Монтаж, перемещение и ремонт данного оборудования должны проводиться специалистами, имеющими соответствующую подготовку и квалификацию, а также соответствующие лицензии и сертификаты для выполнения данных видов работ. Неправильное выполнение монтажа, демонтажа, перемещение и ремонта оборудования может привести к возгоранию, поражению электротоком, нанесению травмы или ущерба, вследствие падения оборудования, утечки жидкости и т.п.
- Поверхность, на которую устанавливается и крепится оборудование, а также крепление оборудования должно быть рассчитано на вес оборудования.
- Используйте силовые и сигнальные кабели необходимого сечения согласно спецификации оборудования, требованиям инструкции, а также государственным правилам и стандартам. Не используйте удлинители или промежуточные соединения в силовом кабеле. Не подключайте несколько единиц оборудования к одному источнику питания. Не модернизируйте силовую кабель. Если произошло повреждение силового кабеля или вилки, необходимо обратиться в сервисную службу для замены.
- Предохранитель или автомат токовой защиты должен соответствовать мощности оборудования. Оборудование должно иметь надёжное заземление. Неправильное заземление может привести к поражению электрическим током. Источник питания должен иметь защиту от утечки тока. Отсутствие защиты от утечки тока может привести к поражению электротоком.
- Не включайте питание до завершения работ по монтажу. Не устанавливайте и не используйте оборудование в помещениях с потенциально взрывоопасной атмосферой. Применение или хранение горючих материалов, жидкостей или газов возле оборудования может привести к возгоранию.
- При установке тщательно проветривайте помещение.
- Убедитесь в правильности установки и подсоединения дренажного трубопровода. Неправильное подсоединение может привести к протечке и нанесению ущерба имуществу.
- Не устанавливайте оборудование над компьютерами, оргтехникой и другим электрооборудованием. В случае протечки конденсата это оборудование может выйти из строя.

ВО ВРЕМЯ ЭКСПЛУАТАЦИИ

- Перед включением проверьте правильность установки воздушного фильтра. Если оборудование не эксплуатировалось длительное время, рекомендуется перед началом эксплуатации почистить фильтр.
- Не включайте и не выключайте оборудование посредством включения или выключения вилки из розетки. Используйте для этого кнопку включения и выключения пульта дистанционного управления.
- Не тяните за силовую кабель при отключении вилки из розетки. Это может привести к повреждению кабеля, короткому замыканию или поражению электротоком.
- Не используйте оборудование не по назначению. Данное оборудование не предназначено для хранения точных измерительных приборов, продуктов питания, животных, растений или предметов искусства т.к. это может привести к их порче.
- Не стойте под струёй холодного воздуха. Это может повредить вашему здоровью. Оберегайте домашних животных и растения от длительного воздействия воздушного потока, так как это вредно для их здоровья.
- Не суйте руки и другие части тела, а также посторонние предметы в отверстия для забора и подачи воздуха. Лопаста вентилятора вращаются с большой скоростью и попавший в них предмет может нанести травму или вывести из строя оборудование. Внимательно присматривайте за маленькими детьми, и следите, чтоб они не играли рядом с оборудованием.
- При появлении каких либо признаков неисправности (запаха гари, повышенный шум и т.п.) сразу же выключите оборудование и отключите от источника питания. Использование оборудования с признаками неисправности может привести к возгоранию, поломке и т.п. При появлении признаков неисправности необходимо

- обратиться в сервисный центр.
- Не эксплуатируйте оборудование длительное время в условиях высокой влажности. При работе оборудования в таких условиях существует вероятность образования избыточного количества конденсата, который может протечь и нанести ущерб имуществу.
- При использовании оборудования в одном помещении с печкой или другими нагревательными приборами проветривайте помещение и не направляйте воздушный поток прямо на них.
- Не устанавливайте компьютеры, оргтехнику и другие электроприборы непосредственно под оборудованием. В случае протечки конденсата эти электроприборы могут выйти из строя.
- Если предполагается не использовать оборудование в течение длительного времени, отсоедините вилку кабеля электропитания от розетки или выключите автомат токовой защиты, а также вытащите батарейки из беспроводного пульта управления.
- Не подвергайте оборудование и пульт управления воздействию влаги или жидкости.

ПРИ ОБСЛУЖИВАНИИ

- Не прикасайтесь к выключателям мокрыми руками. Это может привести к поражению электротоком.
- Перед чисткой или обслуживанием отключите оборудование от источника питания.
- При уходе за оборудованием вставайте на устойчивую конструкцию, например, складную лестницу.
- При замене воздушного фильтра не прикасайтесь к металлическим частям внутри оборудования. Это может привести к травме.
- Не мойте оборудование водой, агрессивными или абразивными чистящими средствами. Вода может попасть внутрь и повредить изоляцию, что может повлечь за собой поражение электрическим током. Агрессивные или абразивные чистящие средства могут повредить оборудование.
- Ни в коем случае не заряжайте батарейки и не бросайте их в огонь.
- При замене элементов питания заменяйте старые батарейки на новые того же типа. Использование старой батарейки вместе с новой может вызвать генерирование тепла, утечку жидкости или взрыв батарейки.
- В случае попадания жидкости из батарейки на кожу, в глаза или одежду, тщательно промойте их в чистой воде и обратитесь к врачу.

ПЕРЕД НАЧАЛОМ РАБОТЫ

- Перед началом работы установки внимательно прочитайте инструкцию. Строго придерживайтесь описания выполняемых операций. Нарушение технологии может повлечь за собой травмы для вас или окружающих, а также повреждение оборудования.

Проверка перед пуском

- Проверьте надёжность заземления.
- Проверьте, что фильтр установлен правильно.
- Перед пуском после долгого перерыва в работе очистите фильтр (См. инструкцию по эксплуатации).
- Убедитесь, что ничего не препятствует входящему и исходящему воздушному потоку.

Оптимальная работа

Обратите внимание на следующие моменты для обеспечения нормальной работы:

- направление прямого исходящего воздушного потока должно быть направлено в сторону от людей, находящихся в помещении;
- установленная температура соответствует обеспечению комфортных условий. Не рекомендуется устанавливать слишком низкую температуру;
- избегайте нагрева помещения солнечными лучами, занавесьте окно на время работы оборудования в режиме охлаждения;
- открытые окна и двери могут снизить эффективность охлаждения, закройте их;
- используйте пульт управления для установки желаемого времени работы;

- не закрывайте отверстия в оборудовании, предназначенные для забора и подачи воздуха;
- не препятствуйте прямому воздушному потоку. Кондиционер может выключиться раньше, чем охладит всё помещение;
- регулярно чистите фильтры, загрязненные фильтры ведут к снижению эффективности работы оборудования.

Правила электробезопасности

- Все подключения должны проводиться квалифицированным персоналом.
- Подключения должны проводиться с соблюдением всех правил безопасности.
- Главный автомат токовой защиты должен быть оборудован устройством контроля утечки тока.
- Характеристики электропитания должны соответствовать требованиям спецификации для данного оборудования.

Запомните!

- Не включайте оборудование если заземление отключено.
- Кондиционер предназначен для работы при уровне влажности до 80%. При превышении данного уровня влажности возможно образование конденсата на внутренних и внешних частях кондиционера, что может привести к повреждению оборудования. При повышении уровня влажности до 80% или выше - немедленно отключите кондиционер от электрической сети!
- Оборудование предназначено для использования в режимах: охлаждения в диапазоне от 0 °С до +50 °С наружного воздуха; обогрева в диапазоне от -15 °С до +30 °С наружного воздуха. Использование оборудования при других температурных параметрах может привести к поломке и выходу оборудования из строя.
- Не используйте оборудование с повреждёнными электропроводами.
- При обнаружении повреждений немедленно замените провод.
- Перед первым пуском подайте питание за 12 часов до пуска для прогрева оборудования.
- Lessar устанавливает официальный срок службы оборудования - 7 лет при условии соблюдения правил монтажа и эксплуатации оборудования.

Класс энергоэффективности оборудования

Класс энергоэффективности

Модель	EER / COP
LS/LU-HE09KHA2	A / A (A++ / A+ в европейской классификации)
LS/LU-HE12KHA2	A / A (A++ / A+ в европейской классификации)

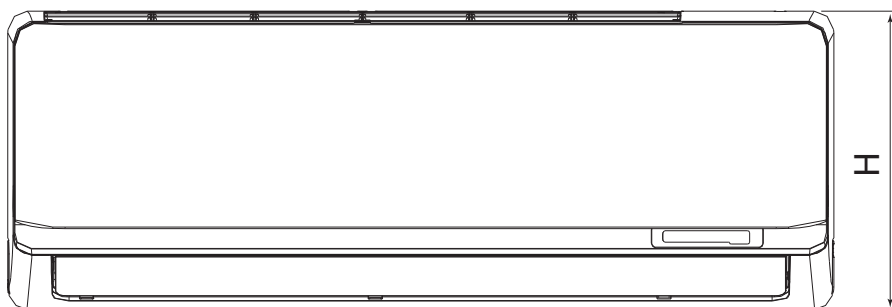
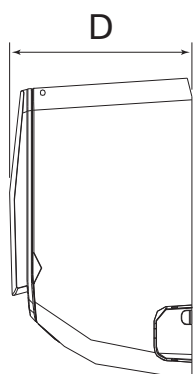
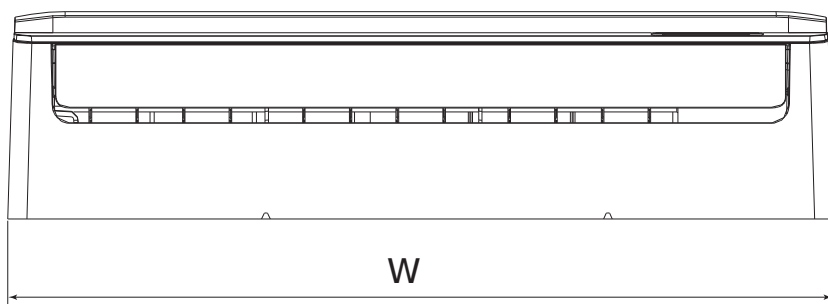
Класс	EER	COP
A	$3.2 \leq EER$	$3.6 \leq COP$
B	$3 \leq EER < 3.2$	$3.4 \leq COP < 3.6$
C	$2.8 \leq EER < 3$	$3.2 \leq COP < 3.4$
D	$2.6 \leq EER < 2.8$	$2.8 \leq COP < 3.2$
E	$2.4 \leq EER < 2.6$	$2.6 \leq COP < 2.8$
F	$2.2 \leq EER < 2.4$	$2.4 \leq COP < 2.6$
G	$EER < 2.2$	$COP < 2.4$

EER (Energy Efficiency Ratio) - отношение мощности охлаждения к потребляемой мощности.

COP (Coefficient of Performance) - отношение мощности обогрева к потребляемой мощности.

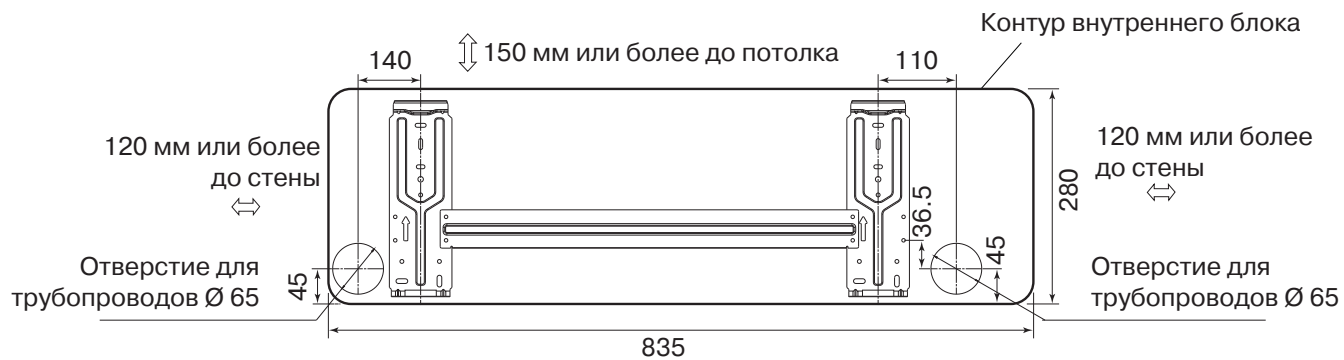
Габаритные размеры

Внутренний блок

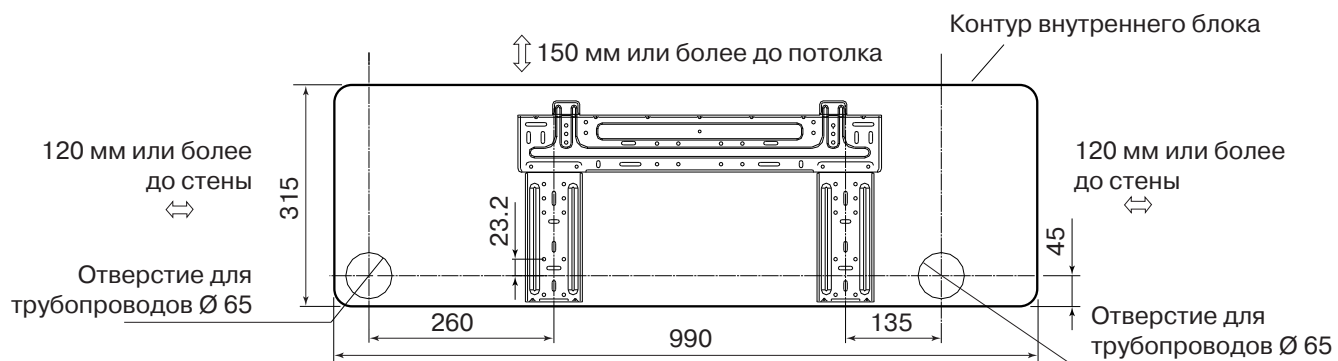


Модель	W, мм	H, мм	D, мм
LS-HE09KHA2	835	280	198
LS-HE12KHA2	990	315	218

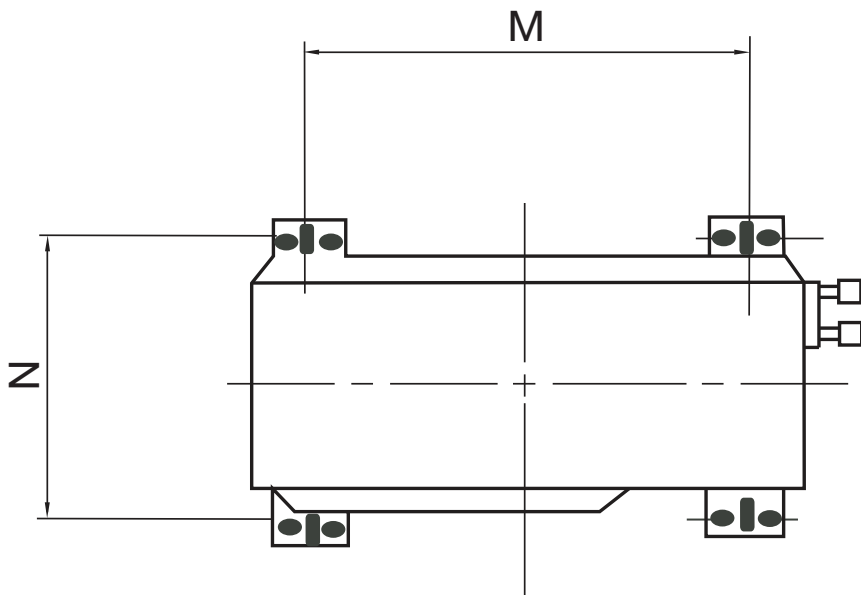
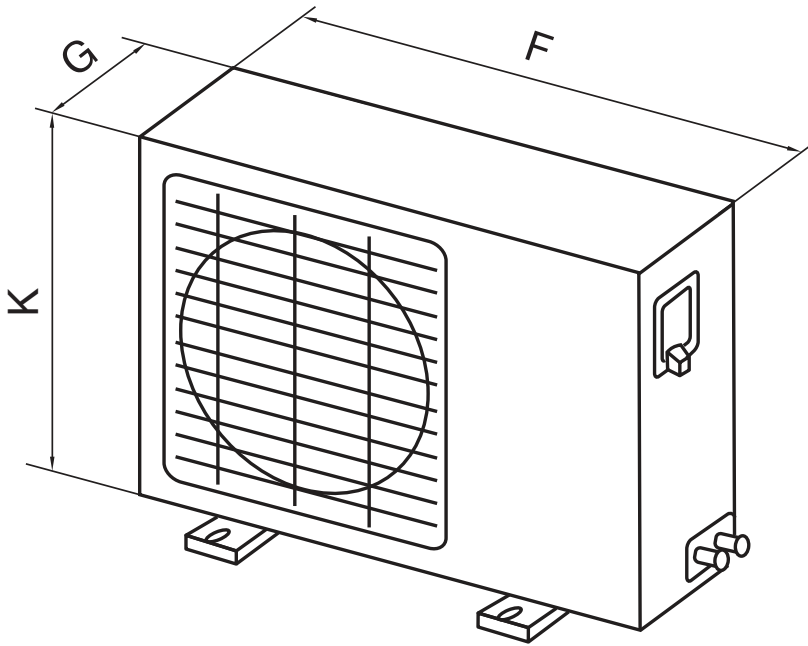
**Монтажная панель
LS-HE09KHA2**



LS-HE12KHA2



Наружный блок
LU-HE09KHA2; LU-HE12KHA2



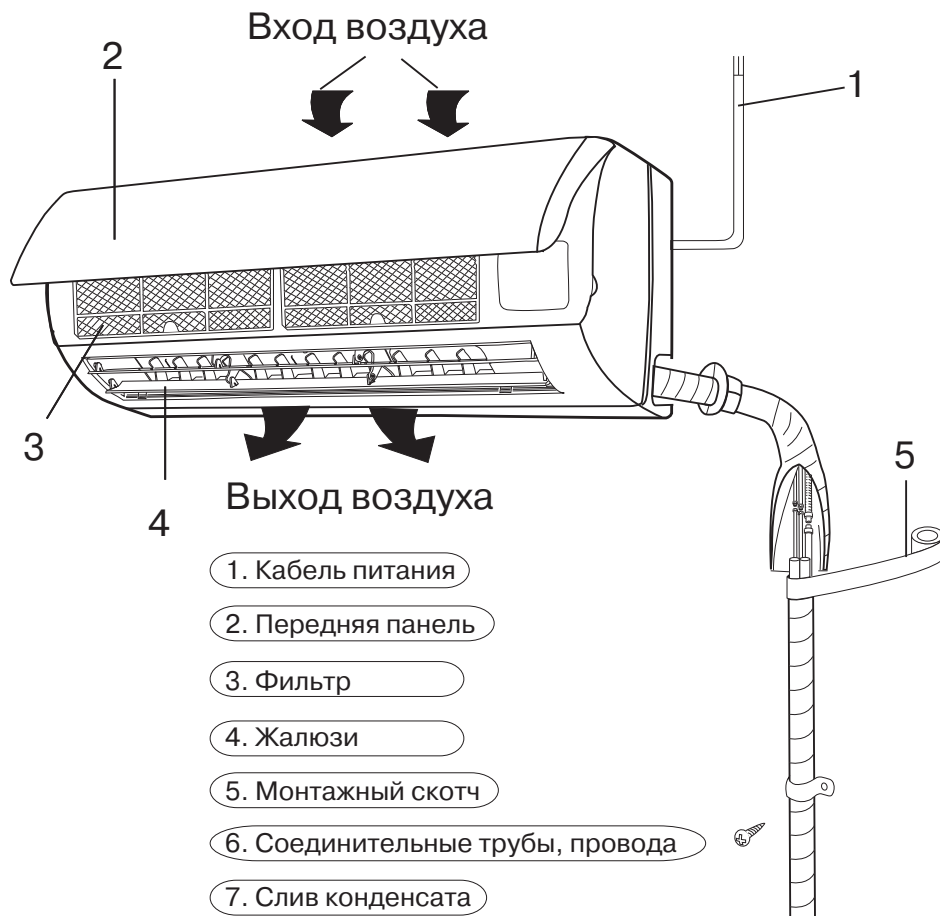
	F, мм	K, мм	G, мм	M, мм	N, мм
LU-HE09KHA2	760	590	285	530	290
LU-HE12KHA2					

Диаметры трубопроводов

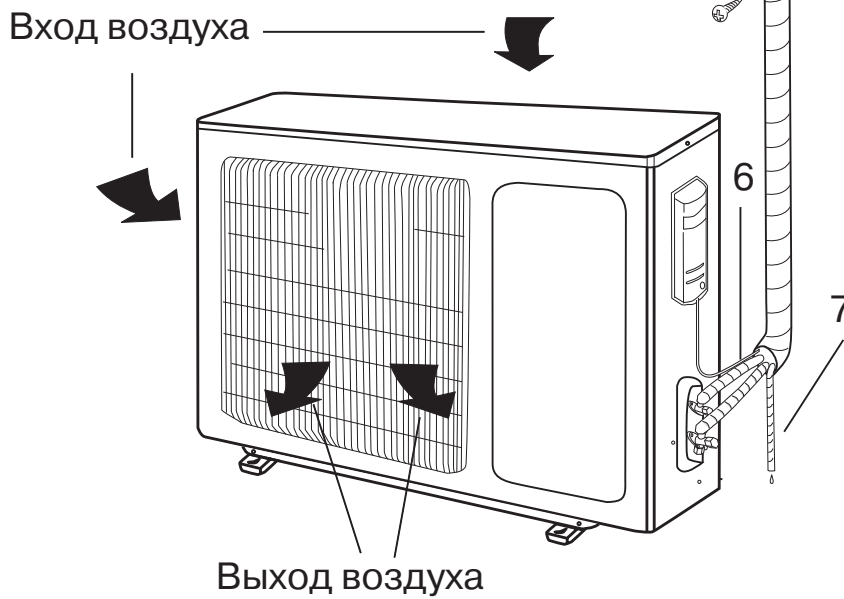
	LS-HE09KHA2 LU-HE09KHA2	LS-HE12KHA2 LU-HE12KHA2
Нагнетание (жидкость), мм	Ø 6.35 (1/4)	
Всасывание (газ), мм	Ø 9.53 (3/8)	
Максимальная длина трубопровода, м	20	
Максимальный перепад высот, м	8	
Дозаправка хладагентом, грамм на каждый метр свыше 5	20	
Внимание! Стандартная заводская заправка блока рассчитана на магистраль длиной 5 метров.		
Внимание! Строго запрещается вместо вакуумирования продувать магистрали хладагентом! Это может привести к поломке оборудования!		
При установке оборудования в конфигурации «наружный блок выше внутреннего блока» обязательно установите маслоподъемные петли через каждые 3 метра подъема.		

Расположение элементов

Внутренний блок

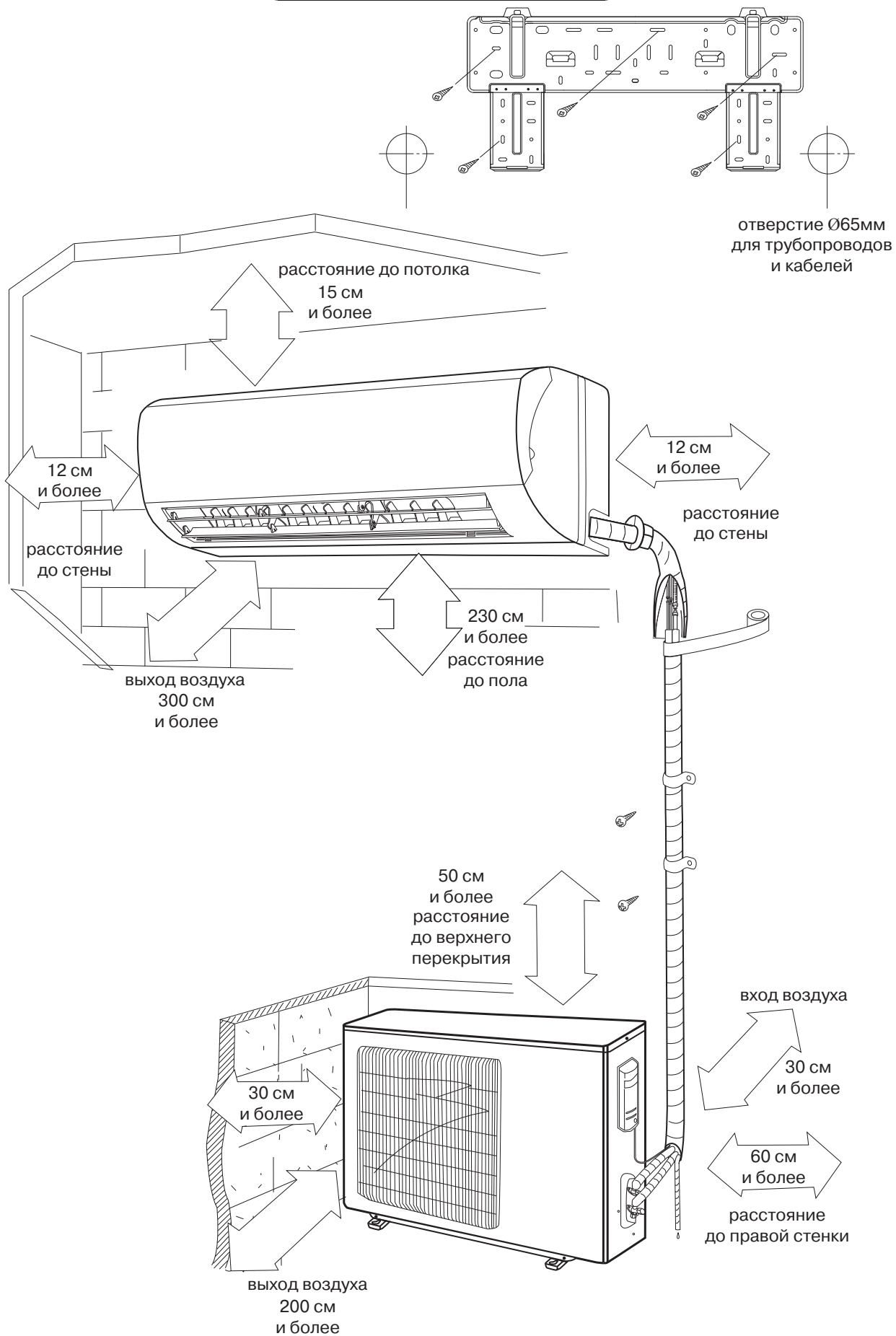


Наружный блок



Представленное на рисунке оборудование может немного отличаться по виду от оборудования, приобретенного Вами.

Пространство для монтажа



УСТАНОВКА КОНДИЦИОНЕРА

Перед установкой прочитайте со следующую информацию и действуйте согласно инструкциям.

Внутренний блок

- Устанавливайте внутренний блок вдали от нагревательных приборов.
- Выберите место, где нет препятствий для входящего и исходящего потоков воздуха.
- Убедитесь в возможности полного и беспрепятственного отвода конденсата.
- Не устанавливайте кондиционер над входом в помещение или над окнами.
- Проверьте расстояние справа и слева от блока, Оно должно быть не менее 12 сантиметров. Расстояние от потолка должно быть не менее 15 сантиметров. Это необходимое условие для беспрепятственного доступа воздуха к блоку.
- Определите места со скрытой проводкой, чтобы не повредить ее при монтаже.
- При длине фреонпровода более 5 метров откорректируйте количество хладагента в системе.

Наружный блок

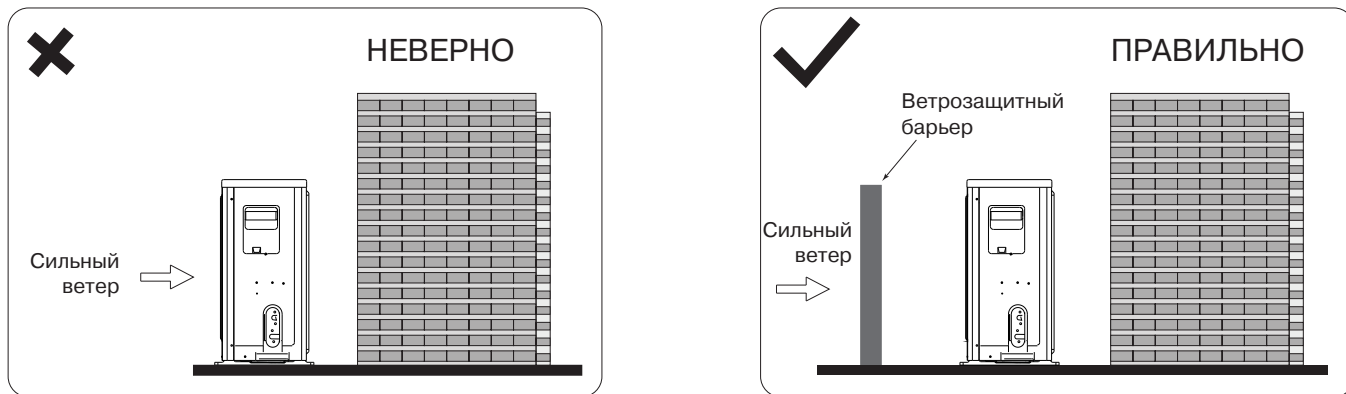
- Если над наружным блоком установлен навес для защиты от солнца и дождя, убедитесь, что он не препятствует теплообмену конденсатора наружного блока.
- Убедитесь, что расстояние от задней поверхности кондиционера до стены более 30 сантиметров. Расстояние от левой стенки до левой стороны наружного блока должно быть более 30 сантиметров. Расстояние от правой стены до правой стороны наружного блока более 60 сантиметров, а с лицевой стороны более 200 сантиметров. Этим вы облегчите дальнейшее обслуживание наружного блока.
- Убедитесь, что растения или животные не попадут под входящий или исходящий потоки воздуха.
- Выберите место установки с учетом массы блока и так, чтобы шум и вибрация были минимальны и не мешали вам и вашим соседям.

При установке на крышу:

- Проверьте, чтобы перепад высот не превышал допустимые показатели.
- При перепаде высот более 3 метров и расположении наружного блока выше внутреннего предусмотрите маслоподъемные петли через каждые 3 метра.
- Убедитесь в том, что крыша, перекрытия и крепления выдержат вес оборудования.
- Выясните, возможна ли установка на крышу в вашем регионе.
- Установка в труднодоступном месте может затруднить дальнейшее обслуживание блока.

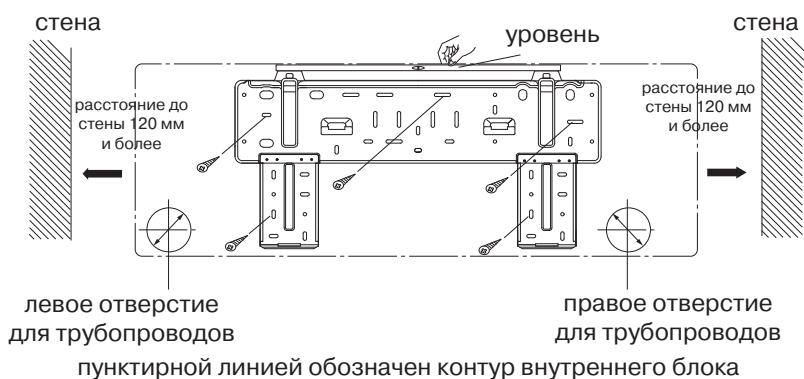
Установка ветрозащитного экрана

В случае монтажа наружного блока в области с сильной ветровой нагрузкой предусмотрите защитный экран на расстоянии 200 мм от лицевой панели наружного блока. Это необходимо для того, чтобы избежать раскручивания лопастей вентилятора наружного блока под напором ветра, так как в наружном блоке установлен блок управления вентилятором, который регулирует обороты вентилятора для лучшей производительности. И при низких температурах воздуха может произойти так, что ветровая нагрузка превысит мощность вентилятора, вентилятор не сможет набрать необходимые обороты, и через некоторое время выйдет из строя.

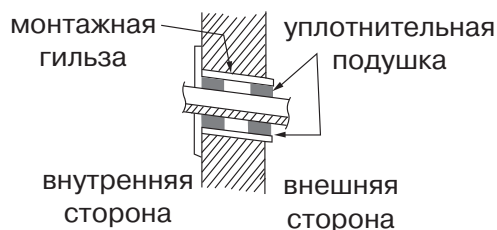


Установка монтажной панели

- Установите монтажную панель на стену, сохраняя горизонтальное положение. Проверьте правильность монтажа с помощью уровня.
- В кирпичную или бетонную стену предварительно установите дюбели. Просверлите в стене 5-8 (в зависимости от модели кондиционера) отверстий диаметром 5 мм. Вставьте в отверстия дюбели. Сверлите отверстия и закрепляйте монтажную панель с учетом отверстий в монтажной панели и структурой стены.
- Закрепите монтажную панель при помощи 5-8 (в зависимости от модели кондиционера) винтов типа «А».

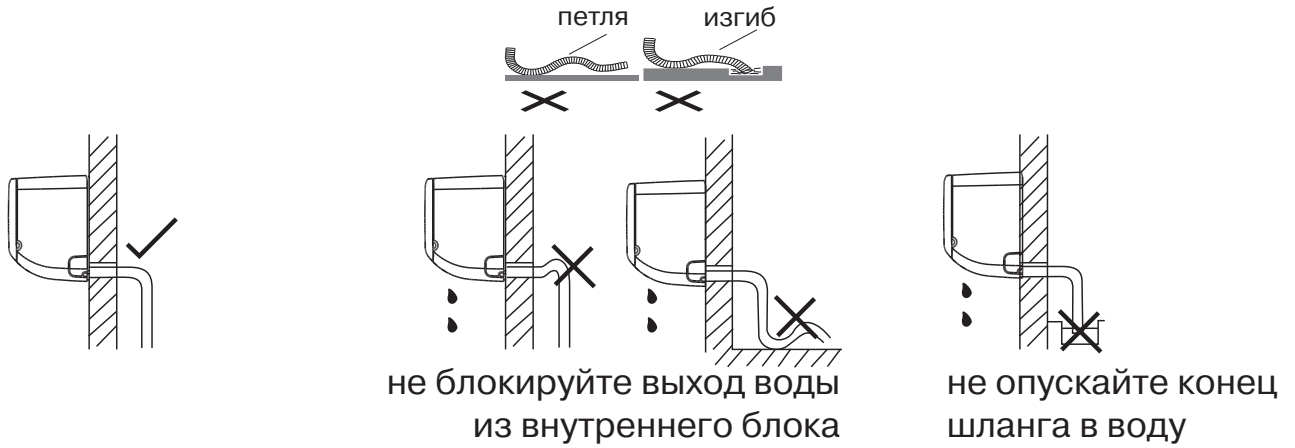


- Просверлите отверстие в стене для прокладки коммуникаций. Одно отверстие $\varnothing 65$ мм с небольшим уклоном наружу. Всегда используйте монтажную гильзу или кабель-канал для защиты трубопроводов в стене.



Установка дренажной трубы

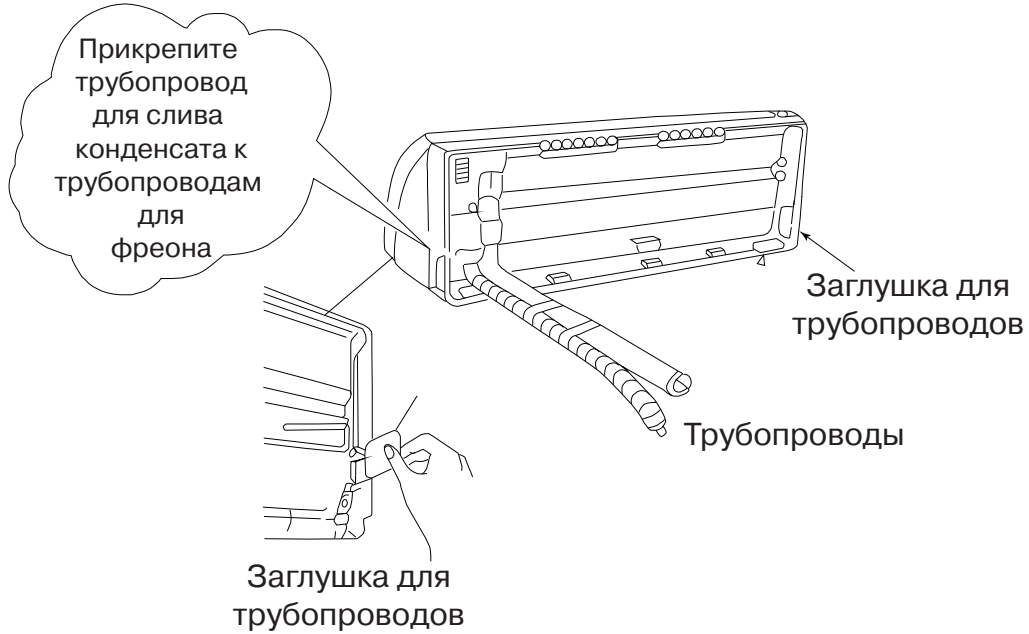
- Конденсат должен отводиться самотеком, для этого трубопровод должен идти под небольшим уклоном. Не допускайте появления петель и изгибов трубопровода. При отводе конденсата в канализацию не допускайте, чтобы трубопровод оканчивался в воде. Это может привести к протечкам конденсата. Возможен отвод конденсата с помощью дополнительной дренажной помпы (заказывается дополнительно).



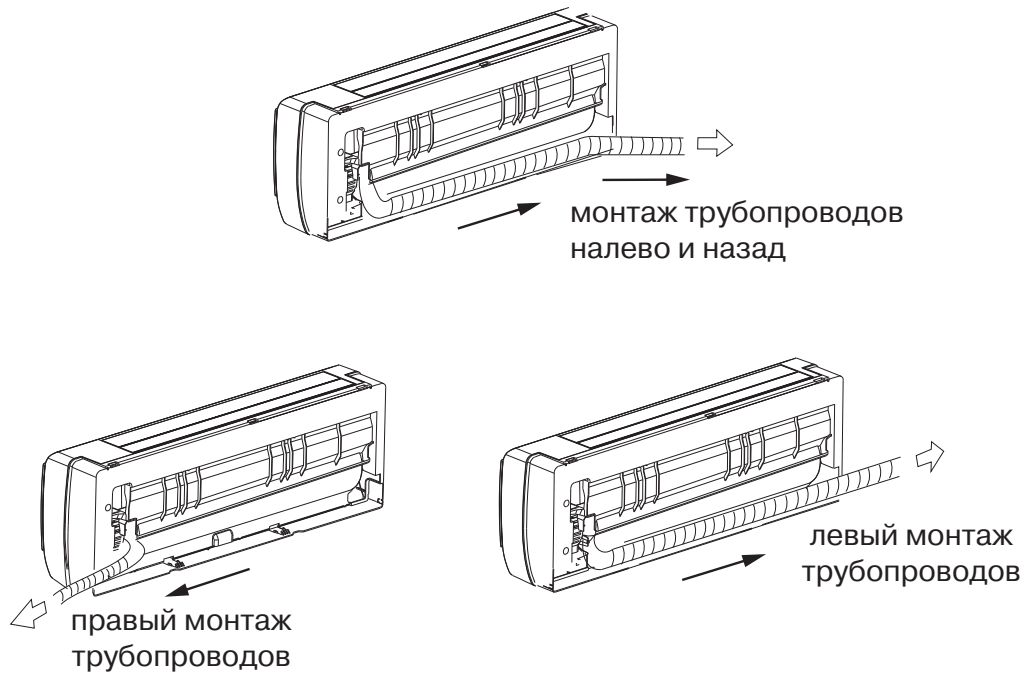
- При удлинении дренажной трубы надежно закрепите и заизолируйте место соединения, не допускайте того, чтобы дренажная труба болталась.

Монтаж трубопроводов

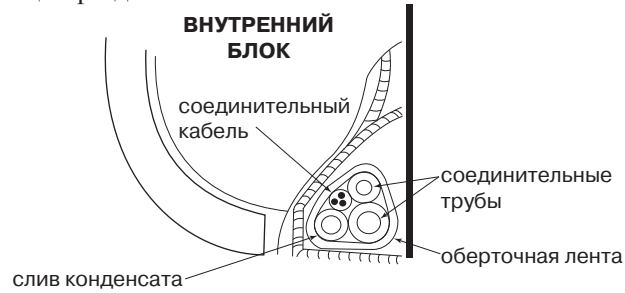
- Для подвода фреонпровода справа или слева удалите заглушку с нужной стороны блока. Сохраните заглушку вместе с документами на случай перемонтажа внутреннего блока.



- Для подключения фреонпровода сзади слева или сзади справа прокладывайте коммуникации так, как показано на рисунках.

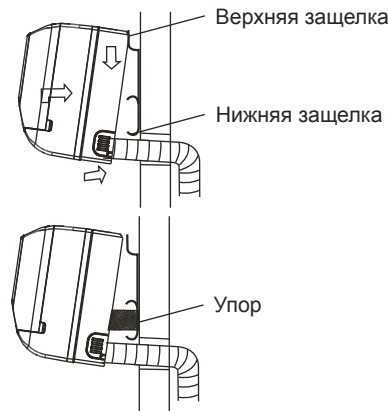


- Надежно соедините трубопроводы. Проверьте надежность соединений. Смотри описание подключения трубопроводов в соответствующем разделе.



Установка внутреннего блока

1. Пропустите трубы через отверстие в стене.
2. Наденьте блок на верхние защелки монтажной панели, закрепленной на стене, вставив направляющие в пазы корпуса. Подвигайте из стороны в сторону, чтобы убедиться в правильности крепления.
3. Для удобства подключения можно поставить упор между блоком и стеной. После окончания всех подключений уберите его.



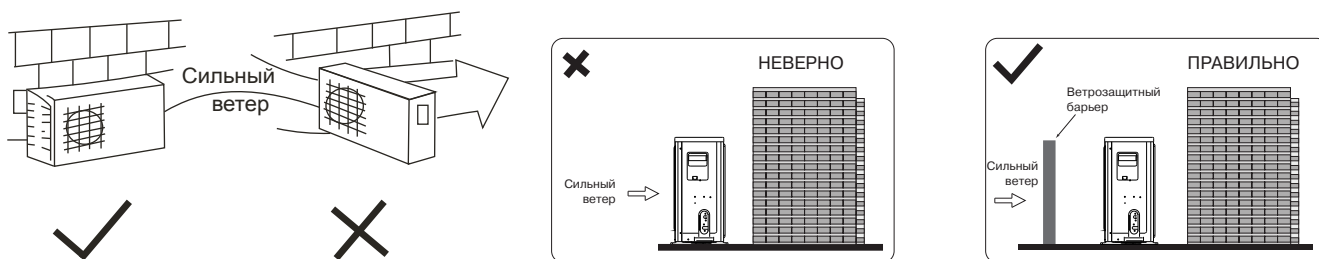
4. Соедините трубопроводы (посмотрите раздел «подключение фреоновых проводов»).
5. Свяжите вместе трубы, межблочный кабель и трубку отвода конденсата монтажным скотчем.
6. Прижмите нижнюю часть корпуса к стене, проследив, чтобы нижние защелки монтажной пластины вошли внутрь корпуса.
7. Подвигайте блок из стороны в сторону для проверки надежности крепления.



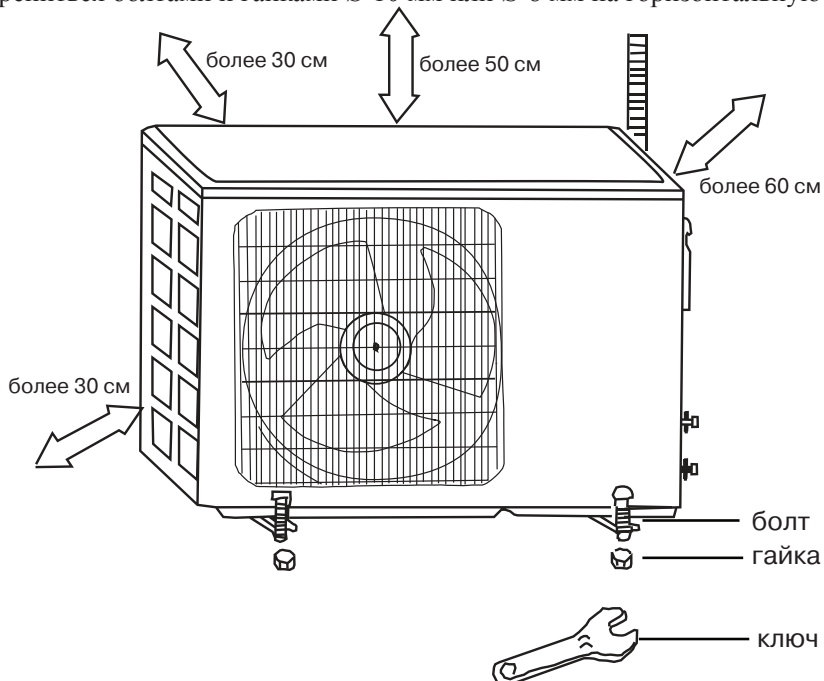
- Подключите сначала внутренний блок, после этого подключайте наружный.
- Убедитесь в надежности и герметичности всех соединений отвода конденсата. Проверьте, чтобы трубопровод отвода конденсата располагался в нижней части связи.
- Проверьте надежность теплоизоляции трубопроводов.
- Никогда не обматывайте и не переплетайте питающий кабель с другими проводами.

Установка наружного блока

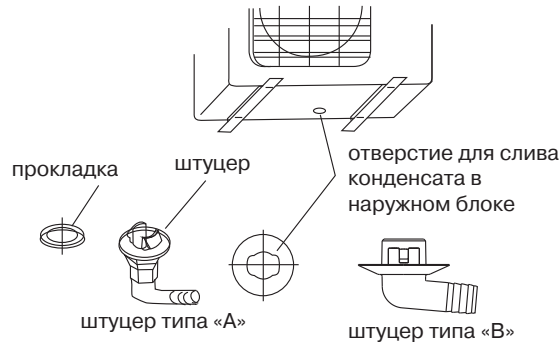
- Устанавливайте наружный блок на дополнительных опорах для предотвращения вибрации и шумов. Опоры не поставляются в комплекте (опция).
- Убедитесь, что ничего не мешает входящему и исходящему воздуху.
- В случае, если в месте установки возможны сильные порывы ветра убедитесь, что вентилятор вращается без затруднений, и блок расположен вдоль стены или используется ограждение от ветра.
- В районе с сильными постоянными ветрами старайтесь установить блок с подветренной стороны или используйте ветрозащитный экран (ветрозащитный экран является более предпочтительным в связи с тем, что в наружном блоке установлен блок управления вентилятором, который регулирует обороты вентилятора для лучшей производительности. И при низких температурах воздуха может произойти так, что ветровая нагрузка превысит мощность вентилятора, вентилятор не сможет набрать необходимые обороты, и через некоторое время выйдет из строя).



- При необходимости закрепления блока на стене убедитесь, что монтажные кронштейны соответствуют техническим требованиям и способны выдержать 4-х кратный вес блока, а стена прочная. При недостатке прочности стены установите дополнительный каркас или усильте стену другим способом. Соединение между стеной и кронштейнами, а также между кронштейнами и кондиционером должно быть устойчивым, надежным и проверенным.
- Убедитесь, что ничего не мешает хорошему теплообмену.
- Замерьте расстояние между лапами наружного блока.
- Разметьте отверстия в месте установки, просверлите отверстия, и используя дюбели, закрепите кронштейны.
- При установке на полу (крыше) заранее подготовьте раму (фундамент) для блока.
- Наружный блок крепиться болтами и гайками $\varnothing 10$ мм или $\varnothing 8$ мм на горизонтальную раму или кронштейн.



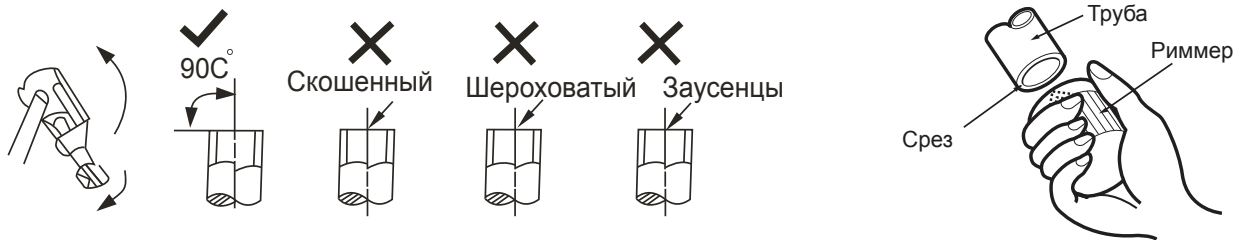
- После закрепления блока установите патрубок для слива конденсата с наружного блока. Вариант штуцера (А или В) зависит от комплекта поставки и модели наружного блока.



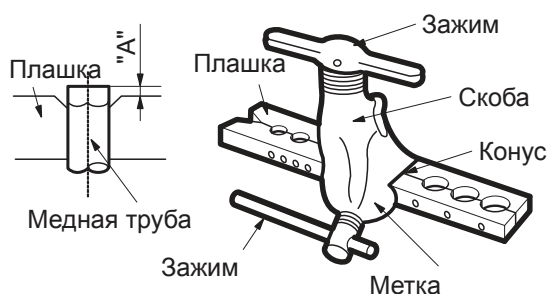
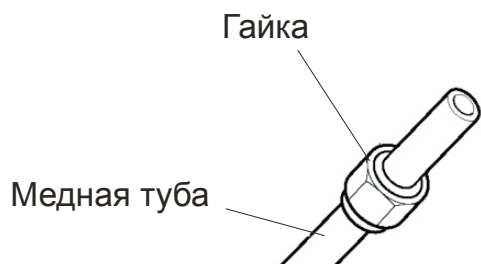
Подключение фреонпровода

Главной причиной утечек хладагента является некачественное соединение трубопроводов. Аккуратно и тщательно выполняйте подготовку труб.

- Замерьте нужное количество трубы и кабеля.
- Отрежьте трубу. Предусмотрите дополнительное расстояние со стороны наружного блока. Трубы не должны идти внатяг.
- Для резки труб используйте труборез. Если резать трубу ножовкой или отрезной машинкой, срез получится неровным, и возможно попадание опилок в трубу.
- Удалите заусенцы с трубы с помощью риммера. Для этого опустите зачищаемый конец трубы вниз, чтобы заусенцы не попали внутрь трубы. Вращая риммер, полностью удалите заусенцы с трубы.

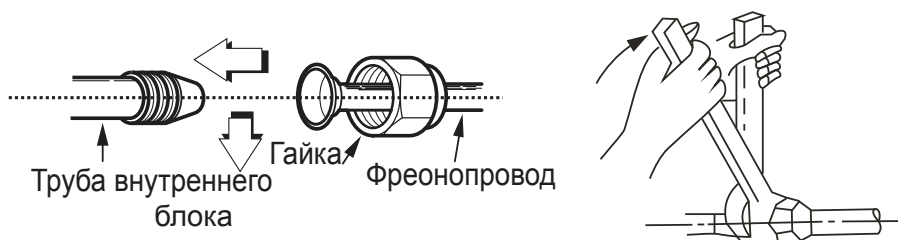


- Подготовьте гайки. Снимите их с труб на наружном и внутреннем блоках (либо распакуйте из упаковки, данный вариант зависит от модели кондиционера и варианта поставки), удалите заглушки, и наденьте гайки на трубы. Помните, что после вальцевания это станет невозможным.
- Плотно зажмите медную трубу в вальцовке, и развальцуйте трубы.



наружный диаметр (мм)	А (мм)	
	максимально	минимально
Ø 6.35	1.3	0.7
Ø 9.53	1.6	1.0
Ø 12.7	1.8	1.0
Ø 15.88	2.4	2.2

- Вставьте ровно одну трубу в другую. Накрутите гайку рукой, без усилий. Если сразу же использовать гаечный ключ для затяжки, то высока вероятность сорвать резьбу на штуцере. После этого штуцер потребует замены в условиях сервисного центра.
- Обожмите соединение гаечными ключами. Обязательно используйте два гаечных ключа для затяжки, чтобы не свернуть трубы. При затяжке контролируйте момент затяжки.

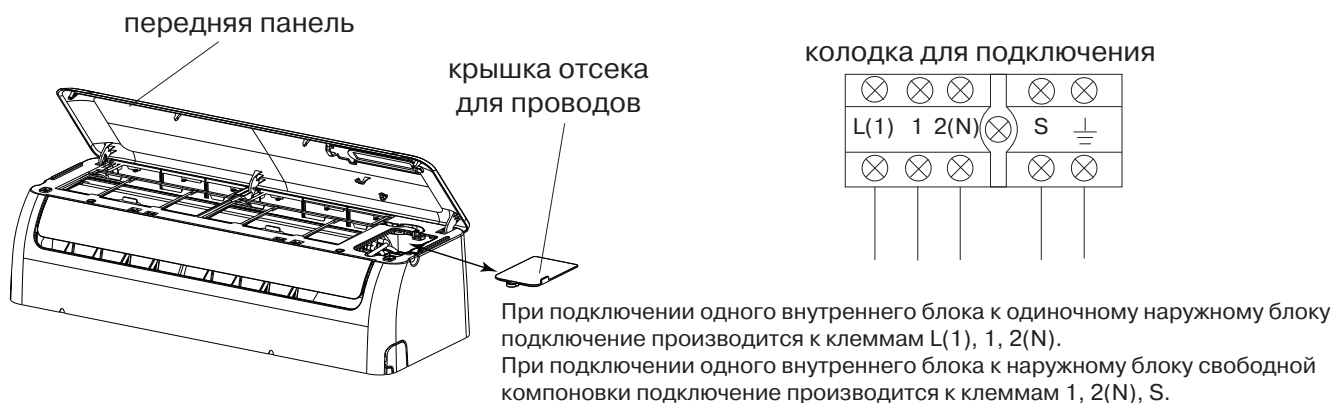


наружный диаметр (мм)	момент усилия (Н.см)	дополн. момент усилия (Н.см)
Ø 6.35	1570 (160 кгс)	1960 (200 кгс)
Ø 9.53	2940 (300 кгс)	3430 (350 кгс)
Ø 12.7	4900 (500 кгс)	5390 (550 кгс)
Ø 15.88	7360 (750 кгс)	7850 (800 кгс)

Электрические подключения

Правила электробезопасности при проведении электрических подключений:

1. Если на объекте существуют проблемы с электропитанием (броски напряжения, низкое или высокое напряжение в сети) необходимо остановить работы по подключению питания к кондиционеру до устранения всех проблем.
2. Электропитание должно быть в диапазоне 90% - 110% от указанной в спецификации оборудования.
3. Номинал автомата токовой защиты и УЗО должны в полтора раза превышать максимальный рабочий ток оборудования.
4. Убедитесь в надежности заземления.
5. Подсоедините провода так, как показано на электросхемах в инструкциях или на крышке или боковой панели наружного блока.
6. Все подключения должны выполняться согласно государственным и локальным требованиям высококвалифицированным и сертифицированным персоналом.
7. Оборудование должно быть подключено к индивидуальной линии электропитания. Не допускается подключать более одного устройства на один автомат токовой защиты.
8. Внутренний блок LS-HExxKHA можно подключить как к одиночному наружному блоку LU-HExxKHA, так и к наружному блоку свободной компоновки LU-xHExxFGA2. Подключение производится к разным клеммам, при подключении будьте внимательны!

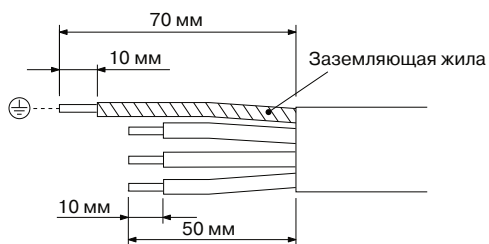
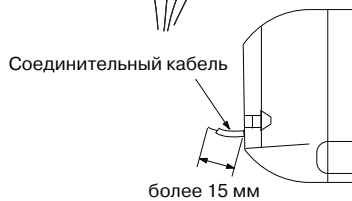
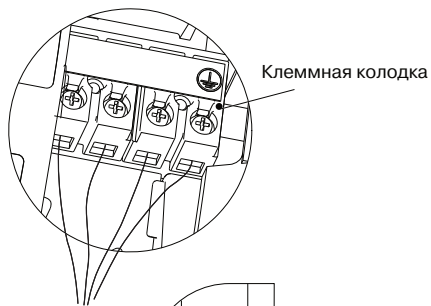
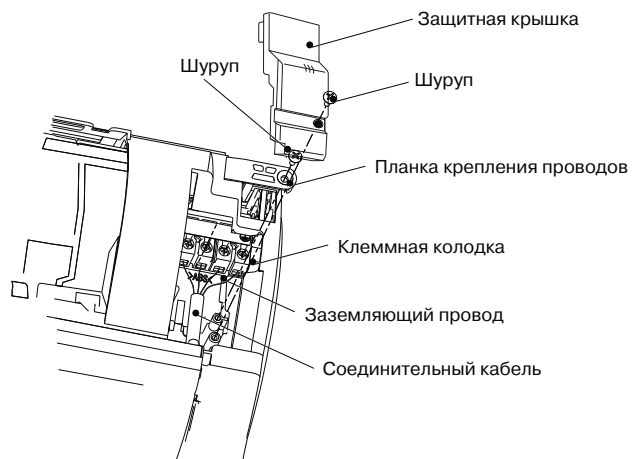


Модель	Питание	Автомат токовой защиты	Сечение провода
LS/LU-HE09KHA2	220-240В~50Гц	10 А	1.5 мм ²
LS/LU-HE12KHA2		16 А	1.5 мм ²

Минимально допустимые сечения проводов подключения в зависимости от потребляемого тока	
Ток, А	Сечение провода, мм ²
> 3 ≤ 6	0.75
> 6 ≤ 10	1
> 10 ≤ 16	1.5
> 16 ≤ 25	2.5

Внимание! В сплит-системах LS/LU-HE09KHA2 и LS/LU-HE12KHA2 электропитание от источника питания подключается к наружному блоку!

Подключение кабеля к внутреннему блоку

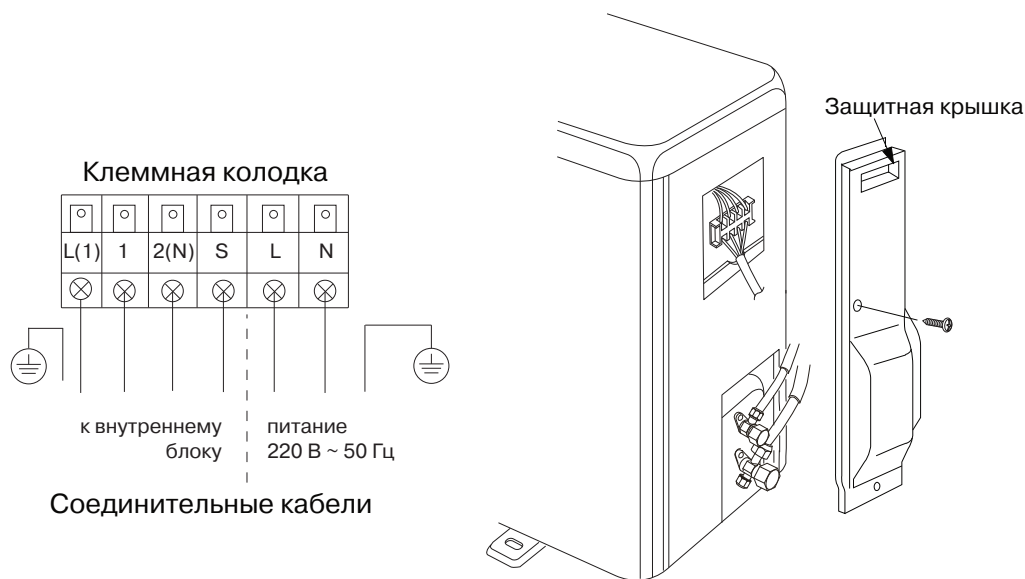


- Проверьте, чтобы для межблочного соединения использовался необходимый тип кабеля.
- Поднимите лицевую панель и отвинтите винт на клеммной крышке, снимите клеммную крышку.
- Подключите кабель согласно маркировке к клеммам внутреннего блока.
- Если остались неподключенные провода, изолируйте их.

- При подключении одного внутреннего блока к одиночному наружному блоку подключение производится к клеммам L(1), 1, 2(N).
- При подключении одного внутреннего блока к наружному блоку свободной компоновки подключение производится к клеммам 1, 2(N), S.

Подключение кабеля к наружному блоку

- Снимите крышку клеммной колодки наружного блока.
- Подключите межблочный кабель согласно маркировке, нанесенной на клеммные колодки внутреннего и наружного блока.
- Для предотвращения затекания воды по кабелю в клеммную колодку сделайте небольшую петлю рядом с крышкой клеммной коробки.
- Заизолируйте неиспользованные провода.
- При подключении одного внутреннего блока к одиночному наружному блоку подключение производится к клеммам L(1), 1, 2(N). При подключении одного внутреннего блока к наружному блоку свободной компоновки подключение производится к клеммам 1, 2(N), S.



После подключения еще раз проверьте следующие моменты:

- Оборудование имеет выделенную линию электропитания и на автомат токовой защиты не подключены другие устройства. Подключения сделаны так, как показано на схемах.
- Все контакты надежны, винты подтянуты. Подтяните все резьбовые соединения, так как они могли ослабнуть при транспортировке. Удалите все посторонние предметы и дополнительные крепления, использовавшиеся при транспортировке.
- Электропитание соответствует спецификации данного оборудования.
- Мощность линии электропитания соответствует потребляемой мощности кондиционера.
- Предусмотрите, чтобы при пуске оборудования питание электросети не давало просадку, и оставалось не менее 90% от указанного в спецификации оборудования.
- Сечение кабеля соответствует спецификации оборудования.
- При использовании оборудования в сырых и влажных помещениях всегда устанавливайте УЗО.

Внимание!

Перед запуском кондиционера обязательно удалите воздух из кондиционера! В противном случае воздух, оставшийся в системе, может вызвать сбой в работе кондиционера и привести к серьезным неисправностям! При работе с хладагентом R410A рекомендуется использовать двух-ступенчатый вакуумный насос, что бы избежать попадания масла из вакуумного насоса в холодильный контур!

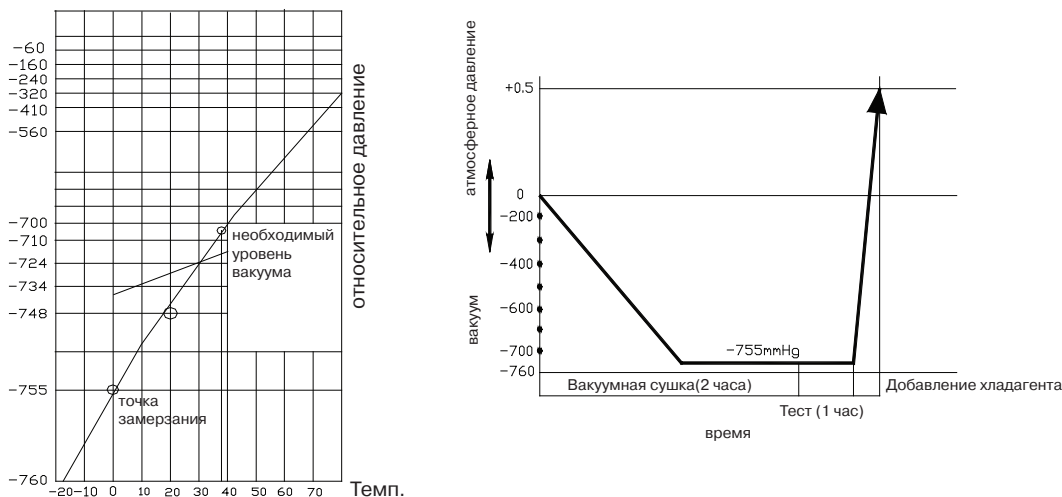
Подробности по вакуумированию системы приведены в разделе «удаление воздуха».

Удаление воздуха вакуумным насосом

Внимание! При работе с R410A требуется обязательное удаление воздуха двухступенчатым вакуумным насосом с обратным клапаном для предотвращения попадания масла вакуумного насоса в гидравлический контур! Используйте правильное оборудование при работе.

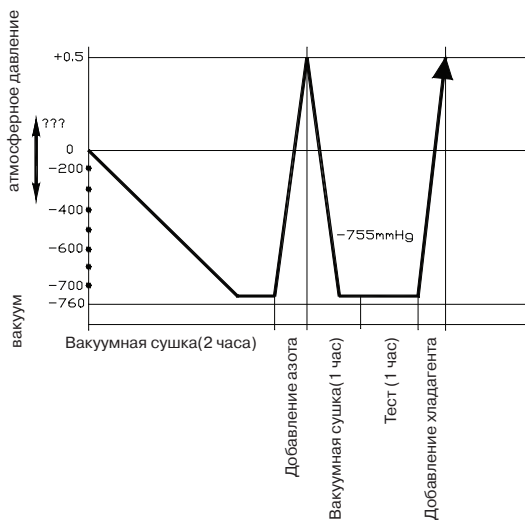
Общая информация

Как известно, вода кипит при 100°C при нормальном атмосферном давлении. Но при падении давления температура кипения значительно снижается. Именно по этому, что бы удалить всю влагу из системы, применяется вакуумирование. На графике ниже приведены необходимые параметры для полного удаления влаги и нормальной работы системы:



При первой установке блока на только что поставленные трубопроводы нет необходимости вакуумировать систему 2 часа, при условии, что установка трубопроводов проходила при отсутствии атмосферных осадков, и при относительной влажности воздуха не более 60%. Вполне достаточно 30 минут. Если установка трубопроводов проходила под атмосферными осадками или при повышенной влажности, необходимо проводить вакуумирование в полном объеме.

При повторной установке (перемонтаже) блока, а также при большом количестве воды в контуре (от 10 гр.) рекомендуем более качественное вакуумирование согласно графику ниже:



После первого вакуумирования добавьте в контур осушенный азот при давлении до 25 кг. на 30 минут. Удалите

азот и снова отвакуумируйте систему. После проверки на утечку добавьте хладагент. Так же рекомендуем при работе с блоками с относительно небольшим содержанием воды при монтаже использовать фильтры типа ADKS или ADK с фильтр-вставкой (разборные и неразборные) производства ALCO Controls или других производителей с аналогичными характеристиками водопоглощения и нейтрализации кислоты. Фильтр устанавливается на жидкостной линии для удаления влаги или на газовой линии для нейтрализации кислоты и фильтрации хладагента. Система должна вакуумироваться вместе с фильтром!



Пожалуйста, обратите внимание на следующие моменты. Это важно!

Внимание! Любая пайка трубопроводов при работе с R410A/R407C должна осуществляться только под азотом! Пайка в воздушной среде запрещена, так как оборудование может выйти из строя!

Внимание! R410A/R407C - негорючие газ. При соприкосновении с пламенем или горячими поверхностями разлагается с образованием высокотоксичных продуктов. Контакт с некоторыми активными металлами при определенных условиях (например, при очень высоких температурах и/или давлении) может привести к взрыву или возгоранию. Строго соблюдайте правила техники безопасности при работе с хладагентом!

Внимание! Дозаправка хладагентом должна осуществляться только в жидкой фазе! Заправка газом может привести к выходу оборудования из строя, так как хладагент R410A является двойной квазиазеотропной смесью гидрофторуглеродов R32 и R125, и заправка газом может привести к разбалансировке состава смеси.

Хладагент R407C - азеотропная смесь хладагентов R32/R125/R134a (массовые доли компонентов соответственно 23/25/52%). Дозаправка хладагентом должна осуществляться только в жидкой фазе! Заправка газом может привести к разбалансировке состава смеси.

Пожалуйста, помните, что сервисные штуцера на оборудовании с R410A имеют увеличенный диаметр и требуют специальных шлангов, либо переходников для работы!

При поиске утечек хладагентов R410A/R407C бесполезно и небезопасно использовать газопламенную горелку (течеискатель на основе горения пропана)! Используйте аппаратный комплекс для поиска утечек с насадками под нужный газ!

Удаление воздуха

Порядок действий.

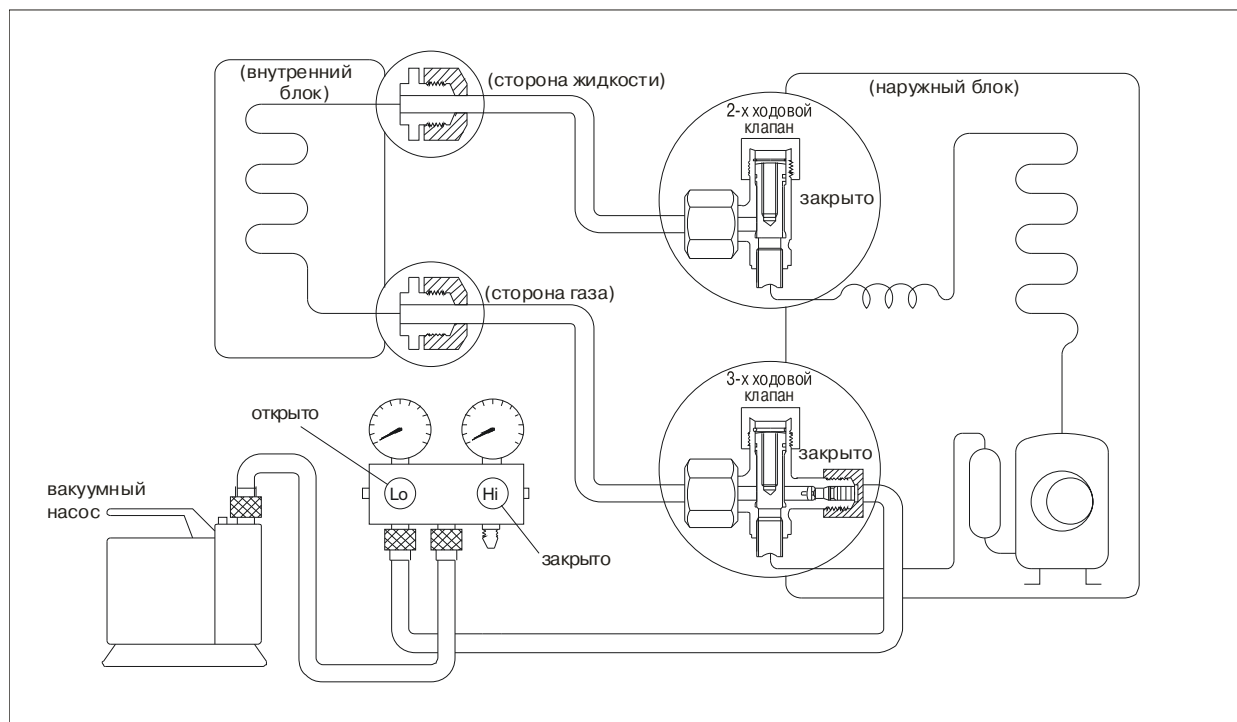
(Рекомендации по использованию раздаточной гребенки см. в руководстве по эксплуатации заправочной станции).

Отверните и снимите технологические гайки 2-х и 3-х ходовых запорных вентилях, соедините заправочный шланг раздаточной гребенки с технологической муфтой 3-х ходового запорного вентиля. При этом оба вентиля должны быть закрыты. Соедините патрубок заправочного шланга с вакуумным насосом. Полностью откройте сторону низкого давления раздаточной гребенки. Включите вакуумный насос.

Стрелка манометра низкого давления должна постепенно уйти в минусовую зону. Через 15 минут работы насоса проверьте показания. Стрелка должна показывать (-1 кг/см²) или ниже. Если стрелка показывает положительное давление или 0, то вероятно в системе есть негерметичное соединение или повреждение трубопровода. Устраните неисправность и выполните вакуумирование заново. Поврежденный участок можно найти, опрессовав трубопровод азотом под давлением до 25 кг/см².

Вакуумируйте систему не менее 30 минут. Если манометр показывает давление (-1 кг/см²) и ниже, то закройте клапан низкого давления на гребенке, выключите насос и оставьте на 5 минут систему с подключенным монометрическим коллектором (гребенкой).

Если давление не поднимается, то откройте запорные вентили наружного блока, чтоб обеспечить проток хладагента через трубопровод, соединяющий наружный блок с внутренним. После чего быстро отсоедините шланг от сервисного порта и завинтите герметизирующую гайку. Проверьте герметичность соединений с помощью течеискателя или мыльной пены. Закройте места соединений термоизолирующей оболочкой и закрепите ее лентой. Некачественная изоляция может быть причиной образования конденсата.

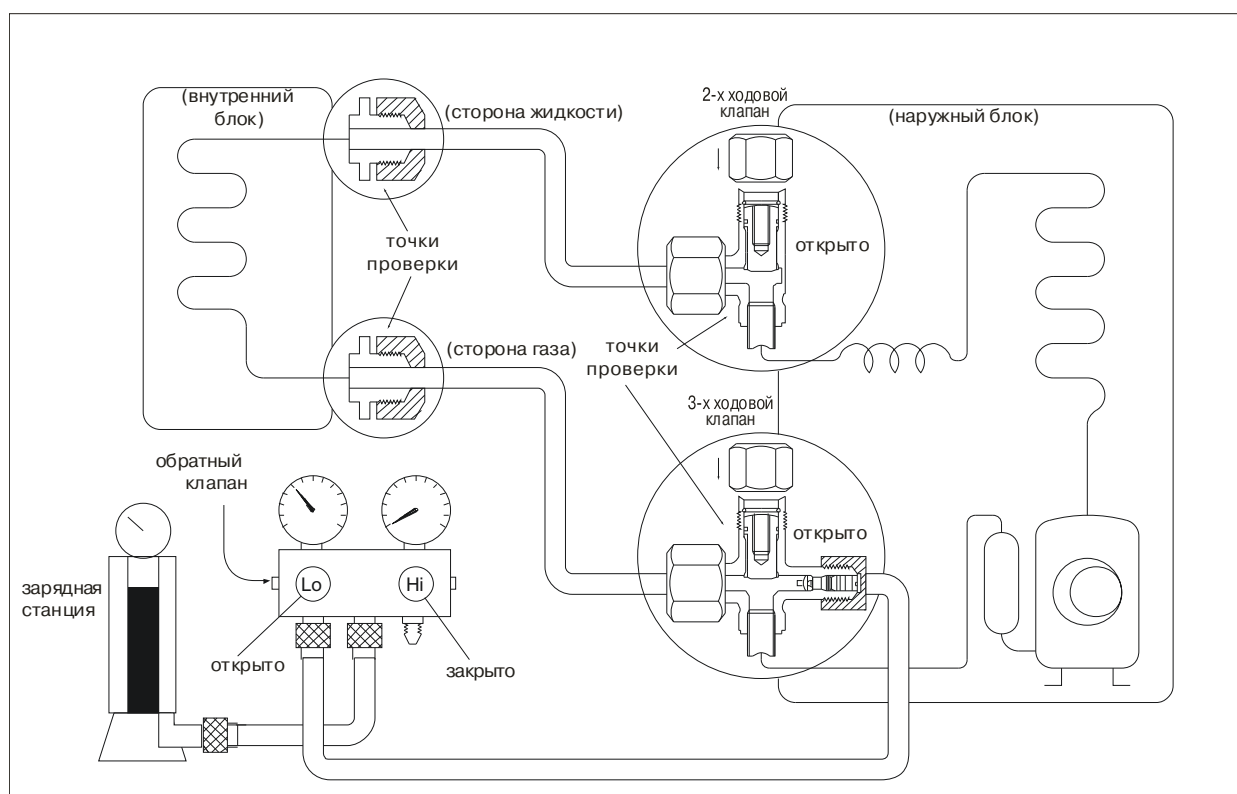


Заправка

Порядок действий.

1. Подсоедините шланг к заправочному баллону.
2. Вытесните воздух из шланга фреоном, немного приоткрыв клапан заправочного баллона.
3. Откройте клапан заправочного баллона
4. Приоткройте клапан низкого давления на гребенке (манометрическом коллекторе) и вытесните воздух.
5. Не закрывая клапан, плотно подсоедините шланг к сервисному порту 3-х ходового вентиля наружного блока
6. Заправьте систему. Заправляйте оборудование жидким хладагентом.
7. Для окончания заправки, закройте клапан низкого давления гребенки (манометрический коллектор).
8. Быстро отсоедините заправочный шланг от сервисного порта 3-х ходового клапана.
9. Установите заглушки на сервисный порт, и на порты для открытия вентилях (под шестигранный ключ).
10. Обязательно проведите проверку гидравлического контура на возможные утечки, проверку производите в точках проверки с помощью течеискателя или мыльной пены.

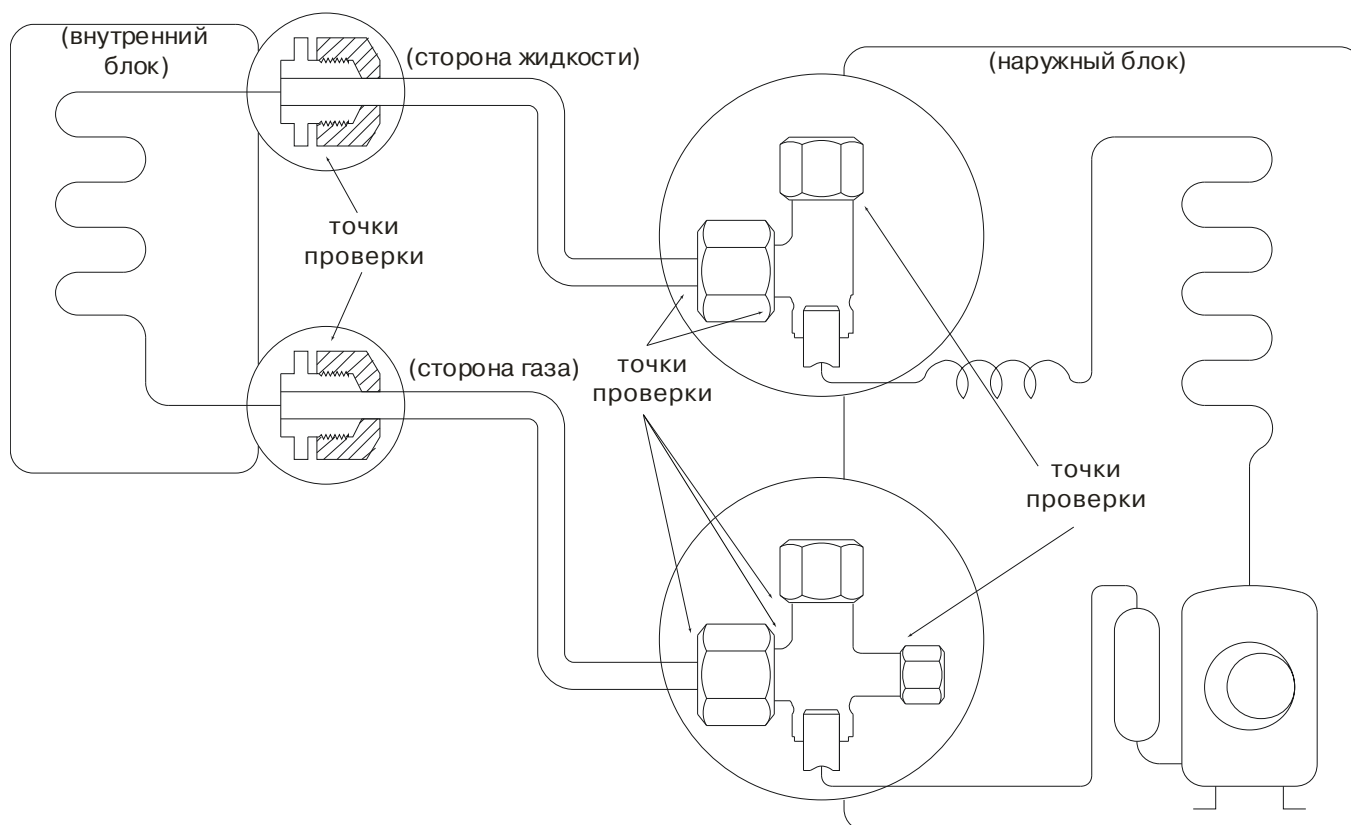
Используйте динамометрический ключ для затяжки соединений с усилием 18Н.м. Проверьте отсутствие утечек.



Процедура проверки

Порядок действий.

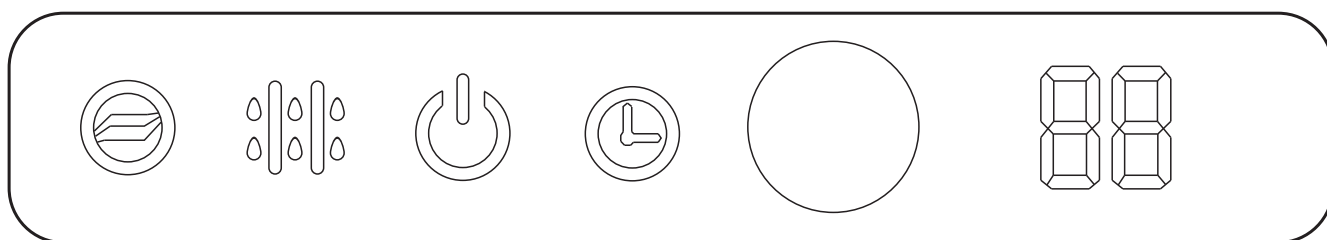
1. Плотно закройте (завинтите) заглушки на всех портах наружного блока.
2. Проверьте с помощью течеискателя или мыльной пены отсутствие утечек в точках проверки. Точки проверки обозначены на рисунке ниже.
 - точка проверки 1: место соединения трубопроводов с внутренним блоком (гайки и штуцера);
 - точка проверки 2: место соединения трубопроводов с наружным блоком (гайки), защитные колпачки на вентилях.
3. При наличии утечек отключите оборудование, закройте порты с помощью шестигранных ключей, отключите оборудование от электропитания и произведите ремонт. В случае утечки из под заглушек обратитесь в ближайший сервисный центр.



Внимание! Заправляйте систему только в жидкой фазе! Заправка газом может вызвать разбалансировку состава смеси и привести к неисправности оборудования!

Помните, что хладагент R410A является очень гигроскопичным, и если гидравлический контур наружного блока либо всей системы был открыт для доступа атмосферного воздуха более чем на 5 минут, то потребуются вакуумирование всей системы в течении минимум 30 минут. Если гидравлический контур был открыт более 20 минут, то потребуются полная смена масла в компрессоре.

Дисплей передней панели



Значок	Значение
	Индикатор работы ионизатора воздуха (или плазменного фильтра)
	Индикатор работы в режиме DeFrost (оттаивание)
	Индикатор работы кондиционера
	Индикатор таймера
	Индикатор отображения температуры, так же отображает коды ошибок

Коды ошибок

Индикация на дисплее	Неисправность или защита
E0	Ошибка параметров EEPROM
E1	Защита по отсутствию связи между блоками
E3	Нет контроля частоты вращения вентилятора внутреннего блока
E4	Короткое замыкание или обрыв датчика температуры воздуха внутреннего блока
E5	Короткое замыкание или обрыв датчика температуры теплообменника внутреннего блока
EC	Зарегистрирована утечка хладагента
F1	Короткое замыкание или обрыв датчика температуры воздуха наружного блока
F2	Короткое замыкание или обрыв датчика температуры теплообменника наружного блока
F3	Короткое замыкание или обрыв датчика температуры нагнетания компрессора
F5	Нет контроля частоты вращения вентилятора наружного блока
P0	Защита модуля инвертора (IGBT) или защита интеллектуального силового модуля (IPM) по перегрузке
P1	Защита по слишком низкому или слишком высокому напряжению в сети
P2	Защита по температуре (перегреву) компрессора
P4	Ошибка при запуске компрессора (компрессор не запускается или нет контроля частоты вращения компрессора)

Регламент сервисного обслуживания

Каждый кондиционер нуждается в периодическом сервисном обслуживании. Данное обслуживание может выполнить специально обученный персонал согласно данному регламенту.



ВНИМАНИЕ

Внимание! Отсутствие периодического обслуживания может повлечь за собой нестабильную работу, поломку оборудования и отказ в гарантийном ремонте!

Все работы по техническому обслуживанию должны проводиться квалифицированным персоналом!

Регламент сервисного обслуживания

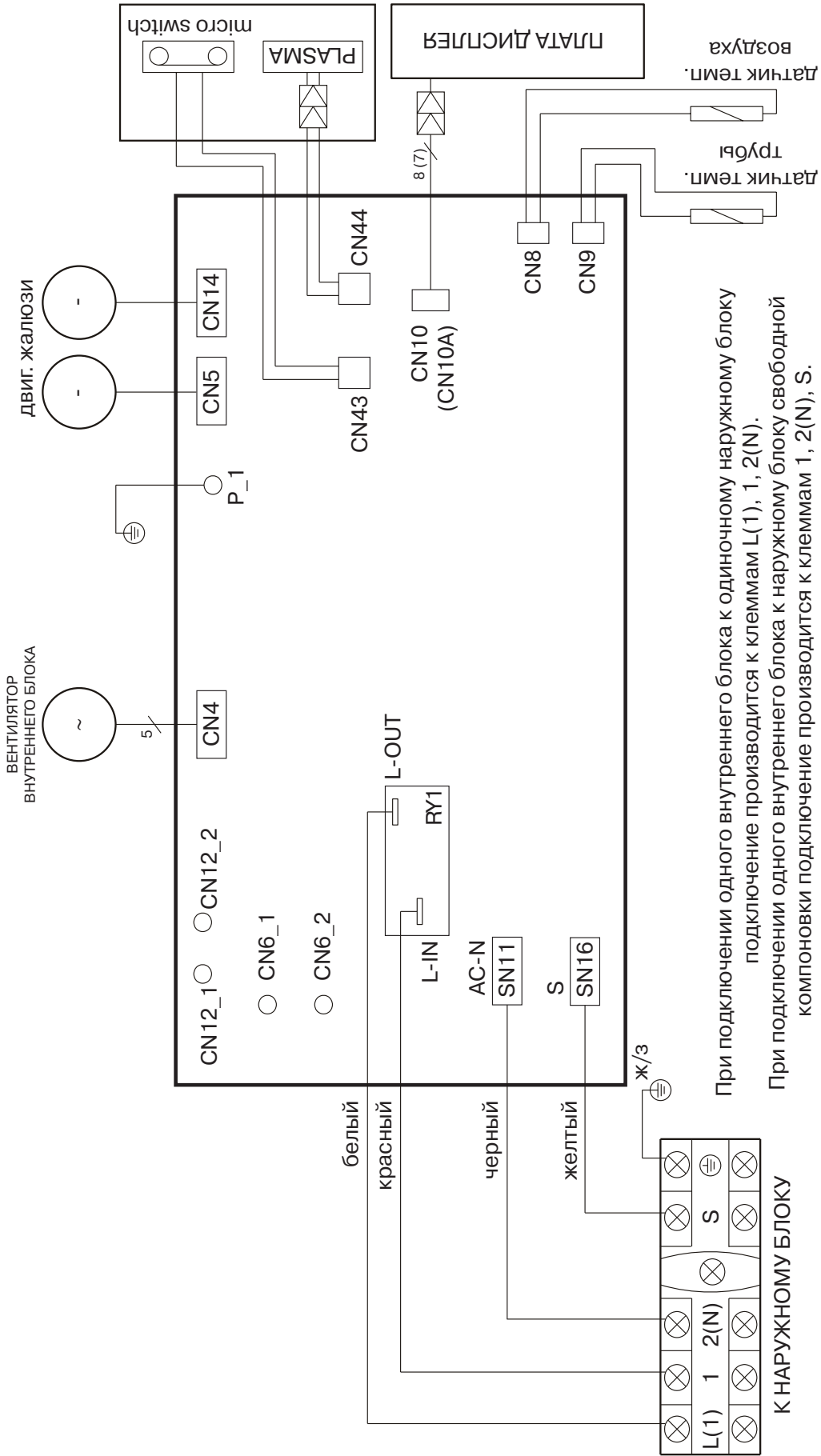
1. Чистка теплообменника внутреннего блока.
2. Очистка ванночки внутреннего блока.
3. Очистка панелей от пыли и грязи.
4. Очистка фильтра внутреннего блока.
5. Визуальная проверка состояния платы управления и прочих плат, при необходимости очистка от пыли и загрязнений.
6. Чистка теплообменника наружного блока потоком воды высокого давления с помощью специального оборудования.
7. Проверка рабочего давления в системе, при необходимости дозаправка хладагентом.
8. Проверка рабочих токов системы.
9. Проверка и при необходимости подтяжка винтов электрических соединений.
10. Визуальная проверка состояния основной и дополнительных плат управления, при необходимости очистка от пыли и загрязнений.

Отметка о проведении работ по техническому обслуживанию ставится в гарантийном талоне!

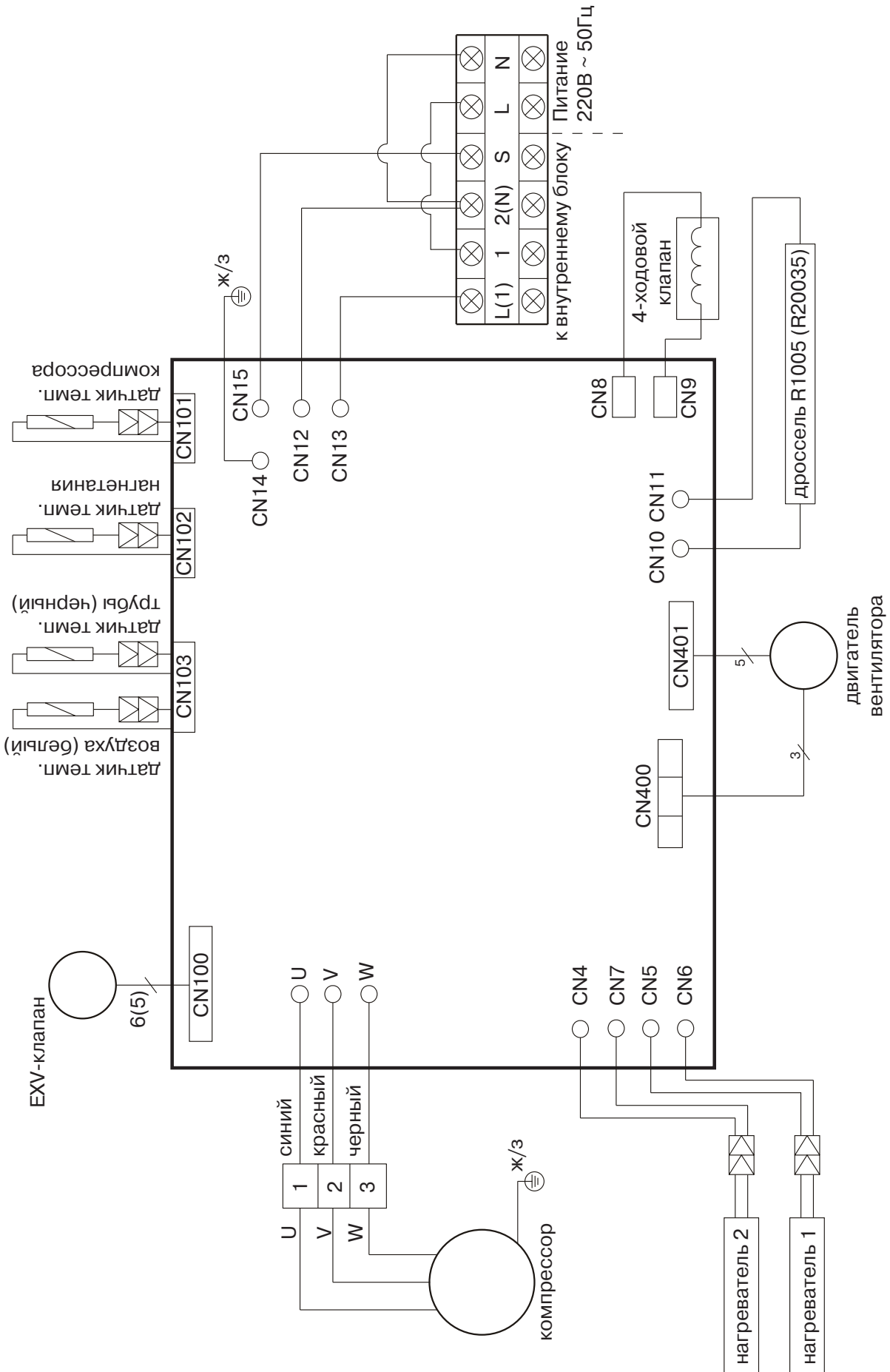
Техническое обслуживание должно проводиться с регулярностью не реже 2 раз в год. Для оборудования, установленного в серверных комнатах и не имеющего блоков ротации и резервирования - не реже 4 раз в год.

Внимание! При любых работах с гидравлическим контуром перед запуском кондиционера обязательно удалите воздух из него! В противном случае воздух, оставшийся в системе, может вызвать сбой в работе кондиционера и привести к серьезным неисправностям!

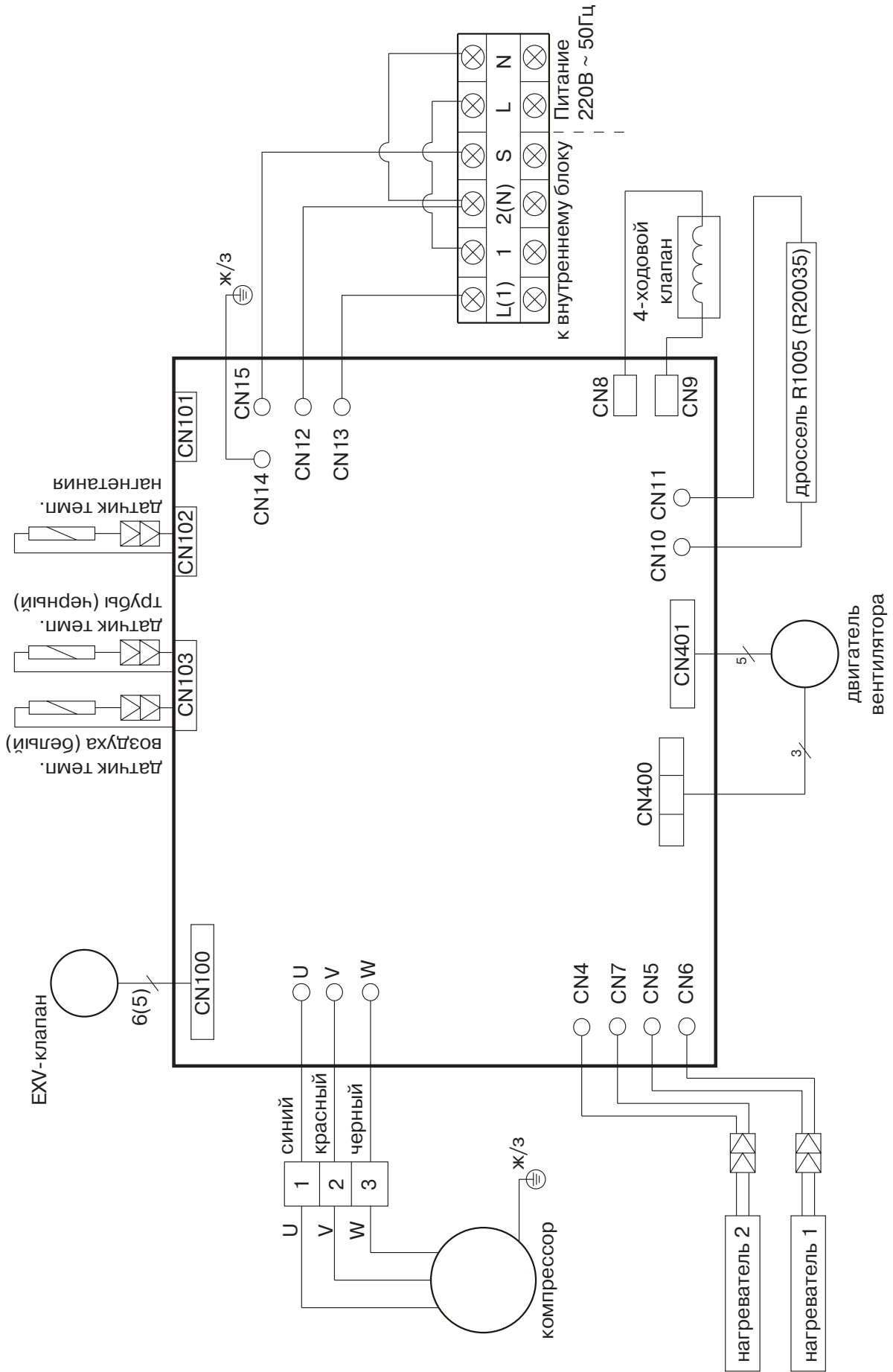
ЭЛЕКТРИЧЕСКИЕ СХЕМЫ LS-HE09KHA2; LS-HE12KHA2



LU-HE09KHA2



LU-HE12KHA2



ДЛЯ ЗАМЕТОК

ДЛЯ ЗАМЕТОК

Продажу, установку и сервисное обслуживание представленного
в настоящей инструкции оборудования производит _____
Тел. _____, факс _____, www. _____

Изготовитель оборудования оставляет за собой право вносить изменения в конструкцию,
внешний вид, технические характеристики оборудования, а также соответствующую
техническую документацию без предварительного уведомления. Информация об изгото-
вителе оборудования содержится в сертификате соответствия.

www.lessar.ru