

LESSAR

климатическое оборудование

системы кондиционирования

с е р и я **HOME**



настенные сплит-системы с зимним
комплектom серии Winter Master

LS/LU-H07...28KB2ion

Содержание

МЕРЫ ПРЕДОСТОРОЖНОСТИ	3
При установке.	3
Во время эксплуатации	3
При обслуживании	4
ПЕРЕД НАЧАЛОМ РАБОТЫ	4
Проверка перед пуском	4
Оптимальная работа	4
Правила электробезопасности	5
Наименование деталей	9
Ручное управление	10
Регулировка направления воздушного потока	11
Как работает кондиционер	12
Обслуживание	13
Советы по эксплуатации	14
Неисправности и способы их устранения	16
Пульт управления	17
УСЛОВИЯ ГАРАНТИИ	25

МЕРЫ ПРЕДОСТОРОЖНОСТИ

ЧТОБЫ ИЗБЕЖАТЬ ПОЛУЧЕНИЯ ТРАВМ И НАНЕСЕНИЯ УЩЕРБА ДРУГИМ ЛЮДЯМ И ИМУЩЕСТВУ, ВНИМАТЕЛЬНО ПРОЧТИТЕ И СОБЛЮДАЙТЕ СЛЕДУЮЩИЕ ИНСТРУКЦИИ.

ДАННОЕ ОБОРУДОВАНИЕ НЕ ПРЕДНАЗНАЧЕНО ДЛЯ ИСПОЛЬЗОВАНИЯ МАЛЕНЬКИМИ ДЕТЬМИ И ЛЮДЬМИ С ОГРАНИЧЕННОЙ ПОДВИЖНОСТЬЮ, НАХОДЯЩИМИСЯ БЕЗ НАДЛЕЖАЩЕГО ПРИСМОТРА.

ПРИ УСТАНОВКЕ.

Монтаж, перемещение и ремонт данного оборудования должны проводиться специалистами, имеющими соответствующую подготовку и квалификацию, а также соответствующие лицензии и сертификаты для выполнения данных видов работ. Неправильное выполнение монтажа, демонтажа, перемещение и ремонта оборудования может привести к возгоранию, поражению электротоком, нанесению травмы или ущерба, вследствие падения оборудования, утечки жидкости и т.п.

Поверхность, на которую устанавливается и крепится оборудование, а также крепление оборудования должно быть рассчитано на вес оборудования.

Используйте силовые и сигнальные кабели необходимого сечения согласно спецификации оборудования, требованиям инструкции, а также государственным правилам и стандартам. Не используйте удлинители или промежуточные соединения в силовом кабеле. Не подключайте несколько единиц оборудования к одному источнику питания. Не модернизируйте силовую кабель. Если произошло повреждение силового кабеля или вилки, необходимо обратиться в сервисную службу для замены.

Предохранитель или автомат токовой защиты должен соответствовать мощности оборудования. Оборудование должно иметь надёжное заземление. Неправильное заземление может привести к поражению электрическим током. Источник питания должен иметь защиту от утечки тока. Отсутствие защиты от утечки тока может привести к поражению электротоком.

Не включайте питание до завершения работ по монтажу. Не устанавливайте и не используйте оборудование в помещениях с потенциально взрывоопасной атмосферой. Применение или хранение горючих материалов, жидкостей или газов возле оборудования может привести к возгоранию.

При установке тщательно проветривайте помещение.

Убедитесь в правильности установки и подсоединения дренажного трубопровода. Неправильное подсоединение может привести к протечке и нанесению ущерба имуществу.

Не устанавливайте оборудование над компьютерами, оргтехникой и другим электрооборудованием. В случае протечки конденсата это оборудование может выйти из строя.

ВО ВРЕМЯ ЭКСПЛУАТАЦИИ

Перед включением проверьте правильность установки воздушного фильтра. Если оборудование не эксплуатировалось длительное время, рекомендуется перед началом эксплуатации почистить фильтр.

Не включайте и не выключайте оборудование посредством включения или выключения вилки из розетки. Используйте для этого кнопку включения и выключения пульта дистанционного управления.

Не тяните за силовую кабель при отключении вилки из розетки. Это может привести к повреждению кабеля, короткому замыканию или поражению электротоком.

Не используйте оборудование не по назначению. Данное оборудование не предназначено для хранения точных измерительных приборов, продуктов питания, животных, растений или предметов искусства т.к. это может привести к их порче.

Не стойте под струёй холодного воздуха. Это может повредить вашему здоровью. Оберегайте домашних животных и растения от длительного воздействия воздушного потока, так как это вредно для их здоровья.

Не суйте руки и другие части тела, а также посторонние предметы в отверстия для забора и подачи воздуха. Лопастей вентилятора вращаются с большой скоростью и попавший в них предмет может нанести травму или вывести из строя оборудование. Внимательно присматривайте за маленькими детьми, и следите, чтоб они не играли рядом с оборудованием.

При появлении каких либо признаков неисправности (запаха гари, повышенный шум и т.п.) сразу же выключите оборудование и отключите от источника питания. Использование оборудования с признаками неис-

правности может привести к возгоранию, поломке и т.п. При появлении признаков неисправности необходимо обратиться в сервисный центр.

Не эксплуатируйте оборудование длительное время в условиях высокой влажности. При работе оборудования в таких условиях существует вероятность образования избыточного количества конденсата, который может протечь и нанести ущерб имуществу.

При использовании оборудования в одном помещении с печкой или другими нагревательными приборами проветривайте помещение и не направляйте воздушный поток прямо на них.

Не устанавливайте компьютеры, оргтехнику и другие электроприборы непосредственно под оборудованием. В случае протечки конденсата эти электроприборы могут выйти из строя.

Если предполагается не использовать оборудование в течение длительного времени, отсоедините вилку кабеля электропитания от розетки или выключите автомат токовой защиты, а также вытащите батарейки из беспроводного пульта управления.

Не подвергайте оборудование и пульт управления воздействию влаги или жидкости.

ПРИ ОБСЛУЖИВАНИИ

Не прикасайтесь к выключателям мокрыми руками. Это может привести к поражению электротоком.

Перед чисткой или обслуживанием отключите оборудование от источника питания.

При уходе за оборудованием вставляйте на устойчивую конструкцию, например, складную лестницу.

При замене воздушного фильтра не прикасайтесь к металлическим частям внутри оборудования. Это может привести к травме.

Не мойте оборудование водой, агрессивными или абразивными чистящими средствами. Вода может попасть внутрь и повредить изоляцию, что может повлечь за собой поражение электрическим током. Агрессивные или абразивные чистящие средства могут повредить оборудование.

Ни в коем случае не заряжайте батарейки и не бросайте их в огонь.

При замене элементов питания заменяйте старые батарейки на новые того же типа. Использование старой батарейки вместе с новой может вызвать генерирование тепла, утечку жидкости или взрыв батарейки.

В случае попадания жидкости из батарейки на кожу, в глаза или одежду, тщательно промойте их в чистой воде и обратитесь к врачу.

ПЕРЕД НАЧАЛОМ РАБОТЫ

Перед началом работы установки внимательно прочитайте инструкцию. Строго придерживайтесь описания выполняемых операций. Нарушение технологии может повлечь за собой травмы для вас или окружающих, а также повреждение оборудования.

Проверка перед пуском

- Проверьте надёжность заземления.
- Проверьте, что фильтр установлен правильно.
- Перед пуском после долгого перерыва в работе очистите фильтр (См. инструкцию по эксплуатации).
- Убедитесь, что ничего не препятствует входящему и исходящему воздушному потоку.

Оптимальная работа

Обратите внимание на следующие моменты для обеспечения нормальной работы:

- Направление прямого исходящего воздушного потока должно быть направлено в сторону от людей, находящихся в помещении.
- Установленная температура соответствует обеспечению комфортных условий. Не рекомендуется устанавливать слишком низкую температуру.
- Избегайте нагрева помещения солнечными лучами, занавесьте окно на время работы оборудования в режиме охлаждения.
- Открытые окна и двери могут снизить эффективность охлаждения. Закройте их.
- Используйте пульт управления для установки желаемого времени работы.

- Не закрывайте отверстия в оборудовании, предназначенные для забора и подачи воздуха.
- Не препятствуйте прямому воздушному потоку. Кондиционер может выключиться раньше, чем охладит всё помещение.
- Регулярно чистите фильтры. Загрязненные фильтры ведут к снижению эффективности работы оборудования.

Правила электробезопасности

- Все подключения должны проводиться квалифицированным персоналом.
- Подключения должны проводиться с соблюдением всех правил безопасности.
- Главный автомат токовой защиты должен быть оборудован устройством контроля утечки тока.
- Характеристики электропитания должны соответствовать требованиям спецификации для данного оборудования.



Запомните!

- Не включайте оборудование если заземление отключено.
 - Не используйте оборудование с повреждёнными электропроводами.
 - При обнаружении повреждений немедленно замените провод.
- Перед первым пуском подайте питание за 12 часов до пуска для прогрева оборудования.



Меры предосторожности

Для предотвращения травмы пользователя и поломки оборудования необходимо следовать данной инструкции.

Неправильная эксплуатация может вызвать поломку или травму. Серьезность опасности показана следующими значками.

 Внимание	Этот символ указывает на серьезность травм.
 Осторожно	Этот символ указывает на возможность травмы или поломки оборудования.

■ Значение символов, используемых в данной инструкции.

	Никогда не делайте этого.
	Всегда делайте так.

Внимание

Ⓛ Подсоедините питание правильно

● Иначе может ударить током или может случиться пожар

Ⓛ Не включайте и не отключайте установку вытаскивая или вставляя вилку в розетку .

● Иначе может ударить током или может случиться пожар

Ⓛ Не используйте поврежденный или не соответствующий требованиям силовой кабель

● Иначе может ударить током или может случиться пожар

Ⓛ Не изменяйте длину силового кабеля и не соединяйте его с другими приборами

● Иначе может ударить током или может случиться пожар

Ⓛ Не включайте мокрыми руками или во влажном помещении.

● Может ударить током

Ⓛ Не направляйте воздушный поток прямо на людей .

● Можно заболеть.

Ⓛ Всегда выполняйте заземление.

● Отсутствие заземления может вызвать поражение током.

Ⓛ Избегайте попадания воды на электрические части.

● Может вызвать поломку оборудования или ударить током.

Ⓛ Всегда устанавливайте автомат токовой защиты и используйте выделенную силовую линию

● Иначе может ударить током или может случиться пожар

Ⓛ Отключите питание если есть посторонние звуки, запах или дым.

● Иначе может ударить током или может случиться пожар

Ⓛ Неиспользуйте розетку если она повреждена.

● Иначе может ударить током или может случиться пожар

Ⓛ Не открывайте кондиционер во время работы.

● Может ударить током.

Ⓛ Держите огнеопасные предметы вдали

● Может вызвать пожар.

Ⓛ Держите шнур питания вдали от нагревательных приборов.

● Иначе может случиться удар током или пожар.

Ⓛ Держите шнур питания вдали от горючих материалов, таких как бензин, растворитель и др.

● Может случиться пожар или взрыв.

Ⓛ Проветрите комнату перед включением кондиционера если была утечка газа

● Это может вызвать пожар или взрыв.

Ⓛ Не разбирайте и не модифицируйте кондиционер .

● Может вызвать поломку.

 **Осторожно**

⊘ Когда воздушный фильтр удален, не трогайте металлические части кондиционера.

- Можно пораниться.

⊘ Не мойте кондиционер водой.

- Вода может попасть внутрь, испортить изоляции и вызвать короткое замыкание.

⊘ Проветривайте комнату когда используете кондиционер вместе с обогревательными приборами.

- Понижается содержание кислорода.

⊘ Когда необходимо почистить кондиционер, выключите его и автомат токовой защиты.

- Может вызвать замыкание и ударить током

⊘ Не помещайте животных и растения под воздушный поток выходящий из кондиционера.

- Это может нанести им вред

⊘ Не используйте кондиционер для специфических целей

- Не используйте кондиционер для хранения продуктов, растений, предметов искусства. Это может вызвать их порчу

⊘ Выключите кондиционер и закройте окно во время урагана.

- Во избежании намокания

⊘ Выключая кондиционер из розетки держитесь за вилку а не за провод.

- Может ударить током или случится поломка.

⊘ Обесточьте если долго не используете кондиционер

- Иначе это может вызвать поломку изделия .

⊘ Не препятствуйте входу/выходу воздуха из кондиционера

- Это может вызвать поломку оборудования.

⊘ Убедитесь что установочные опоры наружного блока не повреждены

- Иначе есть опасность обрушения блока.

⊘ Всегда используйте фильтры. Чистите их каждые 2 недели.

- Работа без фильтра может вызвать поломку.

⊘ Не используйте для чистки растворитель. Используйте мягкую ткань для чистки.

- Оборудование может изменить цвет или его можно поцарапать

⊘ Не ставьте тяжелые предметы на шнур питания и следите чтобы он не был пережат

- Есть опасность пожара или удара эл.током.

⊘ Не пейте воду из дренажа кондиционера

- Можете отравиться

⊘ Осторожно распаковывайте и устанавливайте кондиционер. Есть острые кромки

⊘ Если попала вода в кондиционер, выключите его из сети, выключите автомат защиты и свяжитесь с сервисным центром

Перед эксплуатацией

1. Свяжитесь со специалистами для установки оборудования.
2. Убедитесь что установка надежно заземлена.
3. Не используйте нестандартный или поврежденный силовой кабель.
4. Не подключайте другие бытовые приборы на ту же самую силовую линию.
5. Не используйте удлинитель.
6. Не включайте и не отключайте кондиционер отключением его питания, только с пульта ДУ.

Использование

1. Не направляйте воздушный поток из кондиционера прямо на человека, так можно простудиться. Не направляйте воздушный поток из кондиционера на животных или растения на длительное время.
2. Проветривайте комнату в том случае, когда используете кондиционер вместе с обогревательными приборами, так как такое использование понижает содержание кислорода.
3. Не используйте кондиционер для специфических целей (например для поддержания работы точных измерительных приборов, хранения пищи, объектов искусства). Это может повлечь их порчу.

Чистка и обслуживание

1. Не дотрагивайтесь до металлических частей когда снимаете фильтр. Можно пораниться об острые кромки теплообменника.
2. Не используйте воду для чистки кондиционера изнутри. Попадание внутрь воды может привести к разрушению изоляции и поражению электрическим током.
3. При чистке кондиционера убедитесь в том, что питание отключено.

Сервис

Для ремонта или обслуживания свяжитесь с авторизованным сервисным центром.

Рабочая температура

	Режим работы		
	Режим охлаждения	Режим обогрева	Режим осушения
Температура помещения	17 °C ~ 32 °C	17 °C ~ 30 °C	17 °C ~ 32 °C
Наружная температура	-25 °C ~ 43 °C	-7 °C ~ 24 °C	-25 °C ~ 43 °C

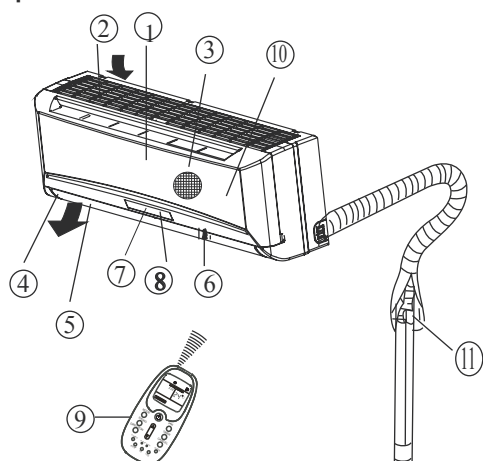
Примечание:

1. Работа в данных температурных условиях возможна только с опцией «Зимний комплект»!
2. Если кондиционер используется за границами условий, то возможно срабатывание функций по защите, и выход оборудования из строя.
3. Относительная влажность наружного воздуха не более 40-45%.
4. Обязательно применение защиты наружного блока от свободно перемещающихся воздушных масс (ветер, сквозняки, и т. п.)

5. Обязателен прогрев оборудования и прогрев картера компрессора не менее 12 часов перед первым пуском.
6. Если отвод конденсата осуществляется на улицу, убедитесь, что установлена и подключена к электропитанию система подогрева отвода конденсата (не входит в комплект поставки, приобретается отдельно).
7. Относительная влажность воздуха в помещении меньше 80%. Если кондиционер работает при высокой влажности, то может появляться конденсат. Выставьте воздушные жалюзи на максимальный угол (вертикально к полу), и установите скорость работы вентилятора High.

Наименование деталей

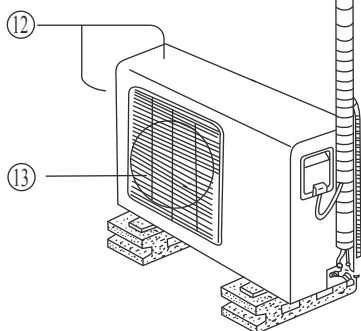
Внутренний блок



Внутренний блок

1. Передняя панель
2. Вход воздуха
3. Воздушный фильтр
4. Выход воздуха
5. Горизонтальные жалюзи
6. Вертикальные жалюзи
7. Дисплейная панель
8. Приемник ИК-сигнала
9. ИК-пульт
10. Кнопка ручного управления

Наружный блок



Наружный блок

11. Соединяющий трубопровод, дренаж
12. Забор воздуха (сзади и сбоку)
13. Выход воздуха

Внимание!

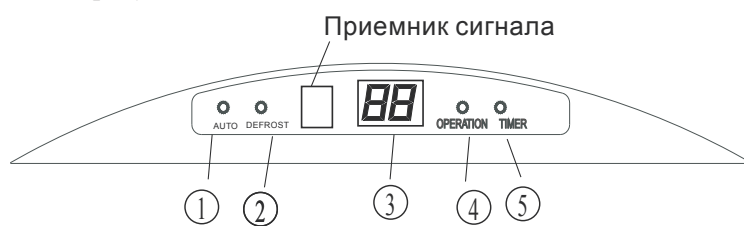
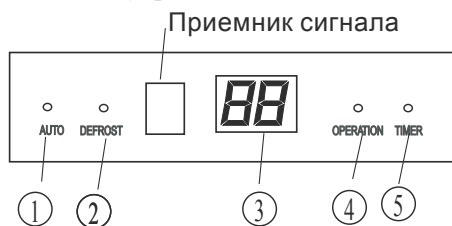
Все картинки в данной инструкции только для ознакомления. Изображенная на рисунках техника может немного отличаться по виду от кондиционера, приобретенного вами.

Внимание!

Индикатор на передней панели часто мигает при срабатывании защиты во время работы.

Назначение индикаторов на передней панели

Дисплей на внутреннем блоке выглядит как показано на рисунках



1. Индикатор AUTO

- Этот индикатор горит, когда кондиционер работает в режиме АВТО.

2. Индикатор ОТТАЙКА

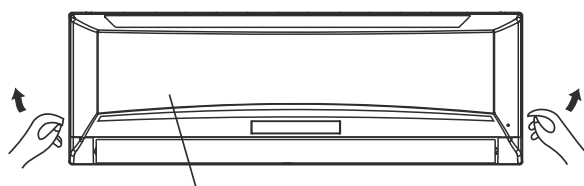
- Этот индикатор горит, когда кондиционер автоматически переходит в режим оттаивания, или когда активна

функция управления теплым воздухом в режиме обогрева.

3. Индикатор **ТЕМПЕРАТУРА**
 - Показывает уставку температуры во время работы кондиционера.
4. Индикатор **РАБОТА**
 - Индикатор мигает после включения питания и горит во время работы.
5. Индикатор **ТАЙМЕР**
 - Этот индикатор горит, когда функция таймера включена.

РУЧНОЕ УПРАВЛЕНИЕ

Ручное управление можно использовать временно, в случае утери пульта или если сели батарейки

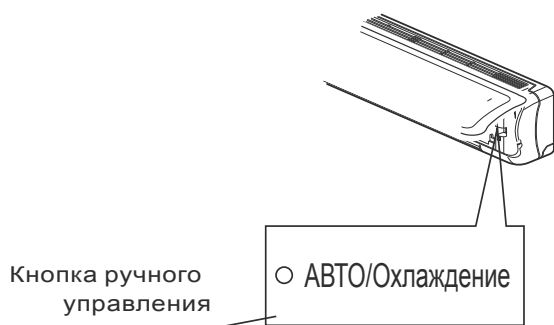


Панель

1. Откройте переднюю панель и поднимайте ее до тех пор, пока не услышите щелчок.
2. Однократное нажатие на кнопку переведет кондиционер в режим АВТО.
3. Закройте панель.

Внимание!

- Порядок изменения функций при однократном нажатии кнопки: АВТО, ОХЛАЖДЕНИЕ, ВЫКЛ.
- При нажатии кнопки дважды кондиционер перейдет в режим принудительного охлаждения, Применяется только для тестирования. Третье нажатие остановит работу и отключит кондиционер.



Кнопка ручного управления

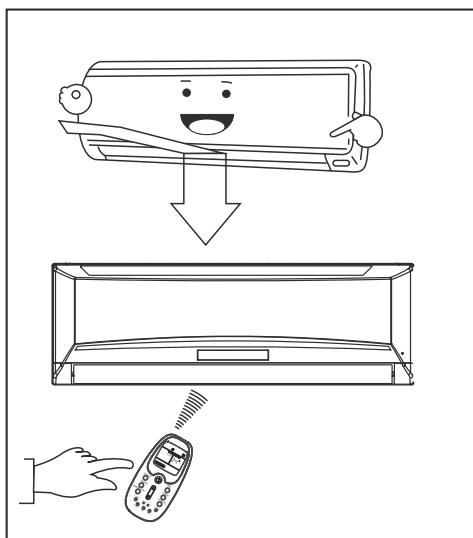
○ АВТО/Охлаждение

ОПТИМАЛЬНАЯ РАБОТА

Для достижения наилучшей производительности соблюдайте следующее:

- Регулируйте направление потока воздуха, исключив прямое воздействие на человека.
- Регулируйте температуру для получения комфортных значений. Не выставляйте чрезмерные температуры.
- Закрывайте окна и двери в режиме обогрева или охлаждения, иначе снизится производительность.
- Используйте таймер для задания времени начала работы кондиционера.
- Не загромождайте вход и выход воздуха, так как это сильно снижает эффективность работы, и кондиционер может остановиться по аварии.
- Периодически чистите воздушный фильтр для поддержания нормальной производительности. Грязный фильтр сильно снижает эффективность работы и может привести к поломке кондиционера.
- Не включайте кондиционер, если закрыты его жалюзи.

РЕГУЛИРОВАНИЕ НАПРАВЛЕНИЯ ВОЗДУШНОГО ПОТОКА



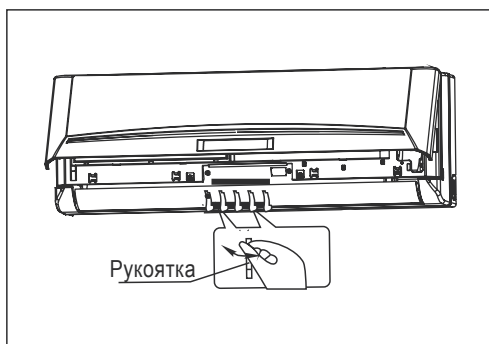
- Правильно регулируйте направление воздушного потока, для исключения дискомфорта и неравномерного распределения температуры по помещению.
- Горизонтальные жалюзи регулируются при помощи пульта управления.
- Вертикальные жалюзи регулируются вручную.

Регулирование потока воздуха по вертикали (вверх и вниз)

- Кондиционер автоматически регулирует направление воздуха по вертикали в соответствии с заданным режимом работы.

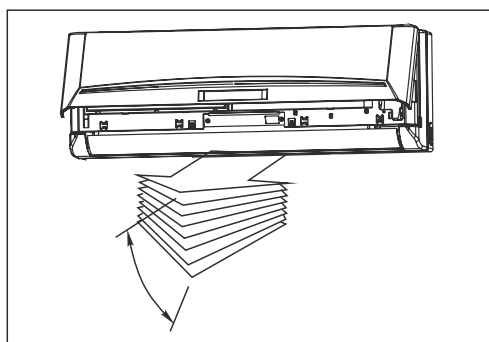
Настройка потока воздуха по вертикали

- Функция доступна во время работы кондиционера.
- Удерживайте кнопку AIR DIRECTION на пульте управления, чтобы выставить нужное положение жалюзи.
- В дальнейшем вертикальные жалюзи автоматически примут заданное вами положение.



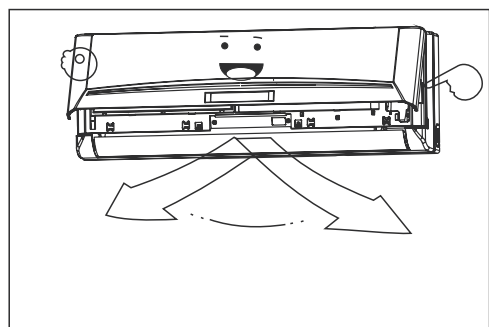
Настройка потока воздуха по горизонтали (вправо и влево)

- Отрегулируйте горизонтальные жалюзи с помощью рукоятки, находящейся справа или слева от выхода воздуха (в зависимости от модели). Берегите пальцы рук от попадания в вентилятор или жалюзи.
- Когда кондиционер работает и горизонтальные жалюзи находятся в нужном положении, передвиньте рукоятку в нужное положение.



Автоматическое изменение направления потока воздуха - «свинг» (вверх и вниз)

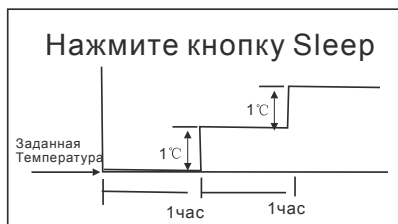
- Функция доступна во время работы кондиционера.
- Нажмите кнопку SWING на пульте управления для включения функции.
- Для отключения нажмите кнопку SWING еще раз. Нажмите кнопку AIR DIRECTION, чтобы зафиксировать жалюзи в нужном положении.



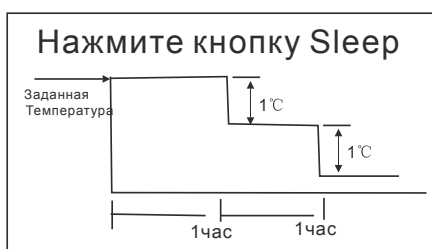
⚠ ВНИМАНИЕ

- Ионизатор включается автоматически и работает, когда кондиционер включен в режим ОХЛАЖДЕНИЕ или ОБОГРЕВ, а также выбраны охлаждение или обогрев в режиме АВТО.
- Кнопки AIR DIRECTION и SWING будут недоступны, пока кондиционер выключен (даже при включенном таймере).
- Не эксплуатируйте кондиционер долгое время с опущенными вниз жалюзи в режиме охлаждения или осушения. Иначе на поверхности жалюзи может сконденсироваться влага и протечь в помещение.
- Не двигайте горизонтальные жалюзи руками. Всегда используйте кнопки AIR DIRECTION и SWING. Если двигать жалюзи вручную, может высветиться ошибка во время работы. При появлении ошибки остановите кондиционер и перезапустите его через 3 минуты.
- Когда кондиционер включается сразу после остановки, то горизонтальные жалюзи могут не двигаться в течение примерно 10 секунд. Это не является неисправностью.
- Не выставляйте угол открытия горизонтальных жалюзи очень маленьким, так как из-за этого падает производительность кондиционера.
- Не давайте работать кондиционеру при закрытых горизонтальных жалюзи.
- При подключении кондиционера к электросети горизонтальные жалюзи могут издавать звук и двигаться в течение примерно 10 секунд. Это не является неисправностью.

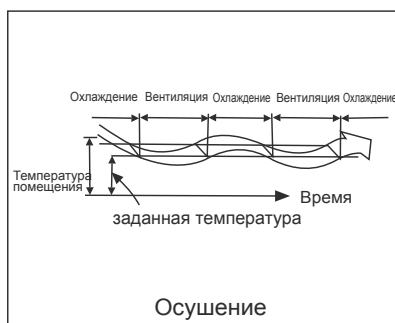
КАК РАБОТАЕТ КОНДИЦИОНЕР



Охлаждение



Нагрев



Осушение

Автоматическая работа

- Когда выбран режим АВТО, кондиционер автоматически выберет режим охлаждения, обогрева или вентиляции в зависимости от температуры, заданной для помещения.
- Кондиционер будет контролировать комнатную температуру рядом с заданным значением температуры. Если режим АВТО неудовлетворяет, вы можете выбрать нужный режим работы вручную.

Режим SLEEP

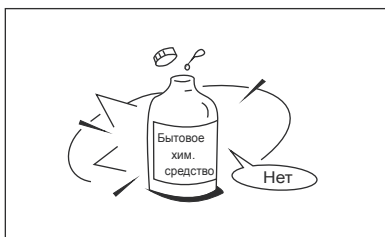
- Когда вы нажимаете кнопку SLEEP во время работы кондиционера в режиме охлаждения, обогрева или авто, кондиционер автоматически увеличит (охлаждение) или уменьшит (обогрев) на 1 градус за каждый час работы. Заданная температура стабилизируется через 2 часа. Скорость вентилятора контролируется автоматически.

Примечание: кондиционер автоматически выключится через 7 часов работы в режиме SLEEP.

Режим осушения

- Режим осушения автоматически выберет режим работы на основании разницы температур, заданной и температуры в помещении.
- Температура во время осушения регулируется только циклами включения/отключения режима охлаждения и вентиляции. Скорость вентилятора низкая.

ОБСЛУЖИВАНИЕ



⚠ Осторожно

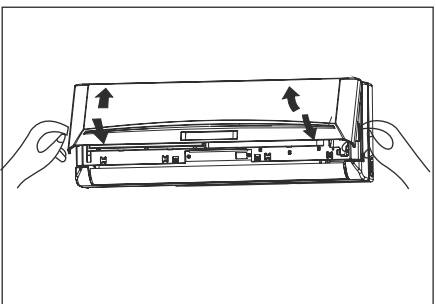
Перед чисткой кондиционер необходимо выключить и обесточить!

Чистка внутреннего блока и пульта управления

⚠ Осторожно

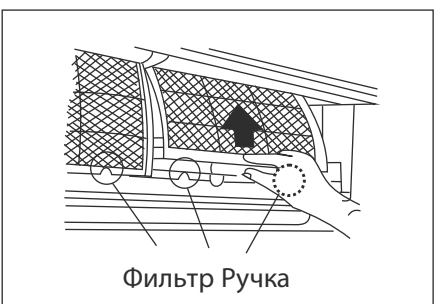


- Используйте сухую материю для протирания блока и пульта управления.
- Материя, смоченная холодной водой, может быть использована только если блок очень грязный.
- Переднюю панель внутреннего блока можно снять и помыть с водой, после этого протереть сухой материей.
- Не используйте химические вещества для чистки внутреннего блока.
- Не используйте бензин, растворитель и другие растворы для чистки. Это может вызвать повреждение пластмассовой поверхности.

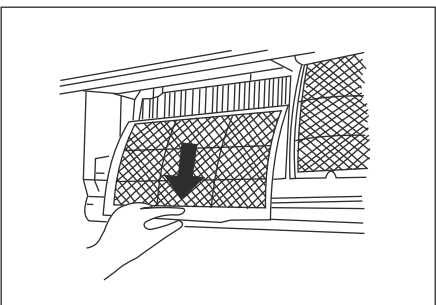


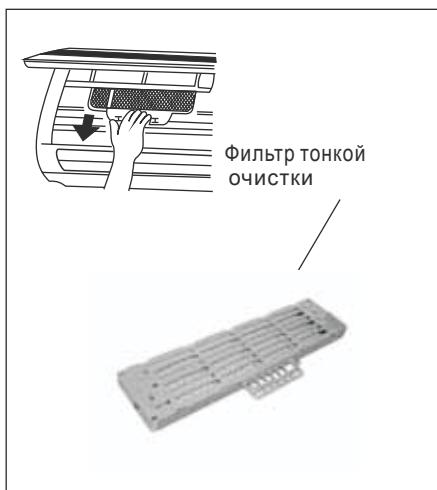
Чистка воздушного фильтра

Забитый грязью и пылью фильтр сильно снижает эффективность работы кондиционера. **Чистите фильтр каждые 2 недели.**



1. Поднимите переднюю панель вверх до тех пор, пока не раздастся щелчок.
2. Возьмитесь за ручку воздушного фильтра и слегка приподнимите его, чтобы вытащить из держателя. После этого потяните фильтр вниз.
3. Вытащите фильтр из внутреннего блока.
 - Чистите фильтр каждые две недели.
 - Чистите фильтр пылесосом или водой, не забудьте высушить фильтр перед установкой.
 - Перед промывкой в воде извлеките дополнительные фильтры тонкой очистки.





Вытащите дополнительный фильтр из держателя так, как показано на рисунке слева (опция).

! Если фильтр электростатический, не дотрагивайтесь до него в течении 10 минут после открытия воздухозаборной решетки, иначе вас может ударить током.

- Чистите фильтр мягким моющим средством или водой, и сушите на солнце в течении 2 часов
- Перед установкой фильтра обратно проверьте, не поврежден ли держатель

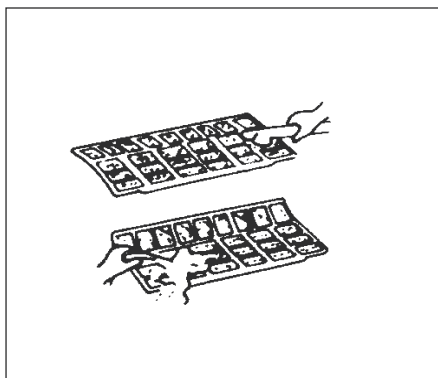
Установите сетчатый воздушный фильтр обратно.

Установите верхнюю часть фильтра обратно в кондиционер, следите за тем, чтобы края фильтра не перекошило и они правильно встали на свое место.

Обслуживание

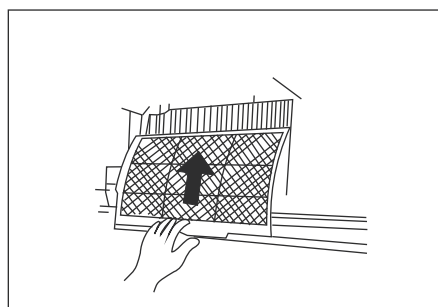
Если вы планируете не использовать кондиционер в течении длительного времени, то выполните следующее:

1. включите режим вентиляции на пол дня для осушения установки внутри;
2. выключите кондиционер и отключите питание, вытащите батарейки из пульта;
3. наружный блок требует регулярного обслуживания и чистки; не пытайтесь делать это сами, свяжитесь с ближайшим сервисным центром или дилером.



Проверка перед началом эксплуатации

- Проверьте, чтобы провода не имели повреждений.
- Проверьте, чтобы были установлены воздушные фильтры.
- Проверьте, чтобы ничего не мешало входящим и исходящим из кондиционера воздушным потокам.



! Осторожно

- Не дотрагивайтесь до металлических частей, когда вытаскиваете фильтр, так как можете пораниться об острые края.
- Не используйте воду для чистки кондиционера внутри. Вода может разрушить теплоизоляцию или вызвать удар электрическим током.
- При чистке кондиционера убедитесь, что оборудование обесточено.

СОВЕТЫ ПО ЭКСПЛУАТАЦИИ

При работе кондиционера может происходить следующее, это нормально и не является неисправностью.

1. Защита кондиционера.

Защита компрессора:

- компрессор не может включиться в течении 3 минут после остановки;
- функция предварительного подогрева воздуха в режиме обогрева: установка сделана так, чтобы исключить поток холодного воздуха до тех пор, пока не прогреется теплообменник внутреннего блока. Данная опция

включается в следующих случаях:

- А. Режим обогрева только что включен.
- В. Идет оттайка.
- С. Теплообменник еще не прогрелся.

- Внутренний или наружный вентилятор останавливается во время оттайки.

- Из наружного блока идет белый пар во время оттайки. Это оттаивает лед с ребер теплообменника.

Лед может образовываться на наружном блоке во время работы кондиционера в режиме обогрева при низкой наружной температуре и высокой влажности, в результате эффективность кондиционера снижается. При таких условиях кондиционер перестает работать на тепло и начинает оттайку автоматически, время оттайки составляет 4-10 минут в зависимости от температуры наружного воздуха и количества льда на теплообменнике наружного блока.

2. Из внутреннего блока идет белый туман

- Белый туман может появляться из-за большой разности температур входящего и выходящего воздуха в режиме охлаждения и высокой влажности в помещении.
- Белый туман так же может образовываться из-за влаги в режиме оттаивания, когда кондиционер снова включается в режим обогрева.

3. Небольшой шум от кондиционера

- Вы можете слышать легкое шипение после запуска компрессора или сразу после его остановки. Это звук протекающего по системе хладагента.
- Вы также можете слышать легкий скрип при работе компрессора или сразу после его остановки. Это вызвано тепловыми расширениями пластика при изменении температуры. Звук так же может исходить от жалюзи, принимающих исходное положение при первом включении.

4. Пыль из кондиционера.

- Это нормальное явление после длительного перерыва в использовании кондиционера или при первом пуске после очистки фильтров.

5. Специфический запах из внутреннего блока

- Вызвано тем, что кондиционер новый, это быстро проходит.

6. Кондиционер включается в режим «ВЕНТИЛЯЦИЯ» только из режимов охлаждения или обогрева

- Когда температура помещения достигает заданного значения, компрессор останавливается автоматически и кондиционер включается в режим «FAN» (вентиляция). Компрессор включится снова в тот момент, когда температура помещения вырастет в режиме охлаждения или упадет в режиме обогрева относительно заданного значения.

- 7. Капающая вода может просачиваться из внутреннего блока в режиме охлаждения при высокой влажности (выше 80%). Выставьте жалюзи на максимальное положение открытия и выберите высокую скорость вентилятора.

8. Режим обогрева

- Кондиционер забирает тепло от наружного блока и передает его в помещение через внутренний блок. Когда температура наружного воздуха падает, теплоотдача кондиционера также падает. В тоже время тепловая нагрузка на кондиционер возрастает из-за большей разницы между наружной и внутренней температурой. Если никак не удастся достигнуть комфортной температуры с помощью кондиционера, мы рекомендуем использовать обычные обогревательные приборы. При низких температурах наружного воздуха использование кондиционера неэффективно.

9. Функция авторестарт

- Отключение электричества во время работы кондиционера вызовет его остановку. У кондиционеров без функции авторестарта при восстановлении электропитания индикатор OPERATION на внутреннем блоке начнет мигать. Для возобновления работы нажмите кнопку ON/OFF на пульте управления кондиционером.
- У кондиционера с функцией авторестарта после восстановления электропитания кондиционер начнет работу автоматически со всеми настройками, сохраненными в памяти.

- 10. Молния или работа беспроводной автомобильной гарнитуры могут вызвать неполадки в работе кондиционера. Отключите питание кондиционера и включите его снова. Нажмите кнопку ON/OFF на пульте управления для начала работы.

Устранение неисправностей

Неисправности и способы их устранения

Сразу же выключите кондиционер, если случились следующие неполадки. Отключите питание и свяжитесь с ближайшим сервисным центром.	
Неполадка	индикатор OPERATION или другие индикаторы часто мигают, и продолжают мигать после отключения и включения питания
	автомат токовой защиты часто срабатывает
	вода или посторонние предметы попали внутрь кондиционера
	пульт управления не работает или работает неправильно
	другие ненормальные явления

Неисправность	Причина неисправности	Что делать?
кондиционер не запускается	отключение питания	ждать восстановления электроснабжения
	установка не включена в сеть	проверьте, включена ли установка в розетку
	сработал автомат токовой защиты	включите автомат
	сели батарейки в пульте управления	замените батарейки
	неверно выставлено время по таймеру	подождите или отмените настройки таймера
установка не охлаждает или не нагревает комнату должным образом, при этом воздух из кондиционера дует	неправильные настройки температуры	правильно выставьте температуру. (Смотри раздел «Использование пульта»)
	забит воздушный фильтр	почистите фильтр
	открыты окна или двери	закройте их
	вход или выход воздуха из кондиционера был заблокирован посторонними предметами	расчистите путь воздуху
	сработала 3-х минутная задержка по пуску компрессора	подождите, по истечении 3 минут компрессор запустится автоматически
Если проблема не была устранена, свяжитесь с представителем сервиса или местным дилером. Точно опишите неисправность и укажите модель кондиционера.		

Примечание: Не пытайтесь отремонтировать кондиционер самостоятельно. Кондиционер - сложный прибор, поэтому всегда обращайтесь к авторизованным сервисным специалистам.

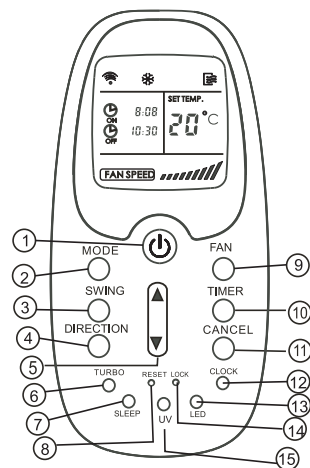
ПУЛЬТ УПРАВЛЕНИЯ

Особенности ИК пульта

Рабочие возможности

1. Режим работы: Авто (AUTO) - Охлаждение (COOL) - Обогрев (HEAT) - Осушение (DRY) - Вентиляция (FAN)
2. 24-х часовой таймер
3. Диапазон уставок комнатной температуры: 17°C - 30°C
4. Отображение всех функций на LCD (Liquid Cristal Display, жидкокристаллический дисплей)

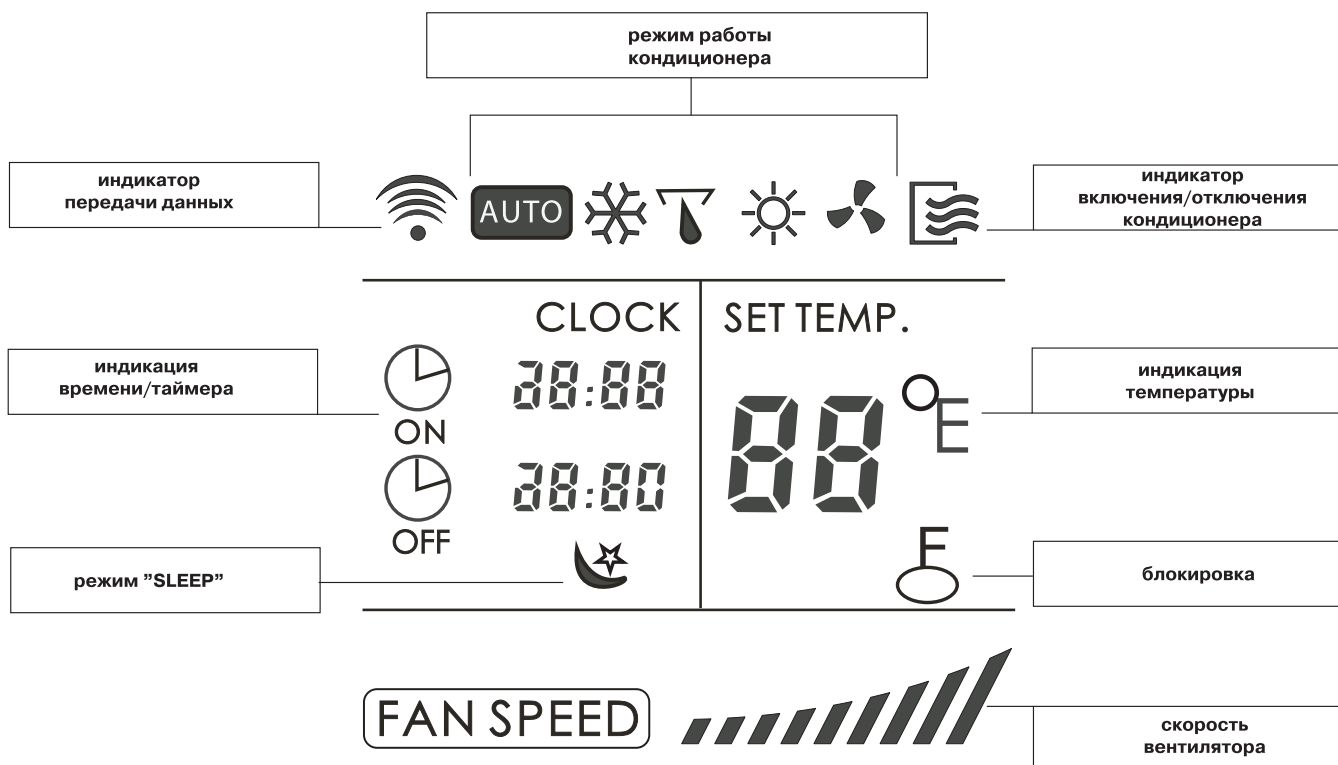
Номинальное напряжение	3.0 В (алкалиновые батарейки LR03 - 2 штуки)
Минимальное напряжение для передачи сигнала	2.0 В
Расстояние	до 8 метров
Диапазон рабочих температур пульта управления	от -5°C до 60°C



Кнопки управления

1. **Кнопка ON/OFF:** нажмите эту кнопку для включения кондиционера, нажмите еще раз для остановки.
2. **Кнопка выбора режима MODE:** каждый раз при нажатии кнопки вы меняете режим работы в следующем порядке АВТО (AUTO) - ОХЛАЖДЕНИЕ (COOL) - ОБОГРЕВ (HEAT) - ВЕНТИЛЯЦИЯ (FAN).
3. **Кнопка SWING:** при нажатии на кнопку жалюзи будут качаться автоматически вверх и вниз. При повторном нажатии жалюзи остановятся.
4. **Кнопка DIRECTION:** нажмите эту кнопку для изменения угла качения жалюзи. При каждом нажатии угол будет изменяться, Всего возможно 6 положений жалюзи.
5. **Кнопка TEMP/TIME:** нажмите кнопку ▲ для увеличения уставки температуры в помещении или для изменения значения таймера по часовой стрелке. Нажмите кнопку ▼ для уменьшения значения уставки температуры в помещении или для изменения значения таймера против часовой стрелки.
6. **Кнопка TURBO:** нажмите эту кнопку в режиме охлаждения для перевода оборудования в режим максимальной мощности. Нажмите снова для отмены данной функции.
7. **Кнопка SLEEP:** нажмите эту кнопку для перехода в режим энергосбережения. Нажмите еще раз для отмены этого режима. Данная функция доступна только в режимах охлаждения, обогрева и авто, и предназначена для поддержки комфортной температуры. Во время работы кондиционера в режиме SLEEP при нажатии любой кнопки режим будет отменен.
8. **Кнопка RESET:** при нажатии на кнопку все настройки пульта управления сбрасываются, и устанавливаются заводские настройки по умолчанию.
9. **Кнопка FAN:** используйте эту кнопку для выбора одной из 4-х скоростей вентилятора в следующем порядке АВТО (AUTO) - МЕДЛЕННАЯ (LOW) - СРЕДНЯЯ (MED) - ВЫСОКАЯ (HIGH).
10. **Кнопка TIMER:** эта кнопка для включения функции таймера (ON) и для его выключения (OFF).
11. **Кнопка CANCEL:** используйте эту кнопку для отмены настроек таймера (TIMER ON/OFF).
12. **Кнопка CLOCK:** используйте эту кнопку для установки времени.
13. **Кнопка LED:** нажмите эту кнопку для очистки дисплея кондиционера, при повторном нажатии дисплей активируется.
14. **Кнопка LOCK:** при нажатии кнопки LOCK все текущие настройки блокируются, и с пульта управления запрещается ввод любых команд. Нажмите еще раз для отмены этой функции.
15. **Кнопка UV:** Нажмите эту кнопку для включения генератора ультрафиолета (опция).

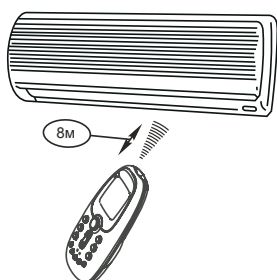
Значки на пульте управления



- Индикатор передачи данных - этот индикатор горит когда пульт передает сигнал внутреннему блоку.
- Режим работы - отображает текущий режим работы: Авто (AUTO), Охлаждение (*), Осушение (V), Обогрев (*), Вентиляция (F), и снова Авто (AUTO).
- Индикатор включения и отключения кондиционера отображается только при включенном кондиционере.
- Индикатор температуры - отображает уставку температуры от 17°C до 30°C. Когда выбран режим Вентиляции (F), температура не отображается.
- Индикация времени/таймера - показывает время. Когда включена функция Таймер, отображается время таймера. Для проверки текущего времени нажмите клавишу CLOCK.
- Скорость вентилятора - отображается выбранная скорость вентилятора: AUTO, низкая (///), средняя (////), и высокая (/////). AUTO отображается в режимах работы Авто или Осушение.
- Блокировка - отображается после включения функции блокировки пульта управления. Повторное нажатие отключает функцию.
- Режим SLEEP - отображается после нажатия кнопки SLEEP. Повторное нажатие отключает режим.

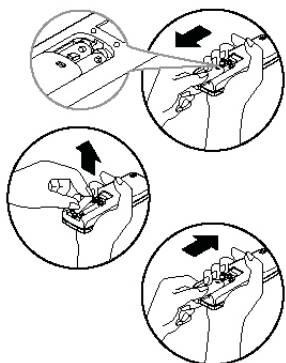
Примечание: все символы показаны только для иллюстрации и могут отличаться от пульта, купленного вами.

Описание пульта управления



- Держите пульт управления в прямой видимости внутреннего блока, чтобы сигнал с пульта управления мог дойти до внутреннего блока. Максимальное расстояние 8 метров.
- Когда выбран режим работы по таймеру, пульт автоматически посылает сигнал внутреннему блоку в определенное время. Если пульт лежит так, что передача сигнала затруднена, то кондиционер может включиться с задержкой до 15 минут.

Замена батареек



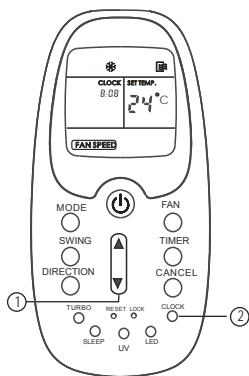
В инфракрасном пульте управления используются две алкалиновые батарейки (R03/LR03X2)

- Откройте крышку в указанном направлении, замените старые батарейки новыми.
- Вставьте новые батарейки, соблюдая полярность.
- Закройте крышку отсека для батареек.
- После замены батареек настройте часы на пульте управления.

ВНИМАНИЕ

- Кондиционер не будет работать, если занавески, двери или другие материалы блокируют сигнал от пульта управления к внутреннему блоку.
- Избегайте попадания влаги на пульт. Не нагревайте пульт и не подвергайте прямому солнечному нагреву.
- Если на приемник ИК сигнала внутреннего блока падает прямой солнечный свет, кондиционер может неправильно работать. Зашторьте окна во время использования кондиционера.
- Если в комнате установлены электроприборы, оказывающие негативное воздействие на пульт управления, уберите их или проконсультируйтесь с вашим дилером.

Установка часов



Перед запуском кондиционера настройте часы на пульте управления. Часы на пульте покажут время независимо от того, работает кондиционер или нет.

Начальные настройки

После того, как батарейки вставили в пульт управления, на дисплее начнет моргать надпись 0:00.

1. Кнопка настройки температуры/таймера
 - Нажмите эту кнопку для настройки времени. ▲ для изменения значения таймера по часовой стрелке. Нажмите кнопку ▼ для изменения значения таймера против часовой стрелки.
 - При каждом нажатии на кнопку время сдвигается на одну минуту, при постоянном

нажатии на кнопку время изменяется на 10 минут.

2. После того, как выставлено нужное время, нажмите и держите кнопку CLOCK в течении 5 секунд. Часы перестанут мигать и пойдут.
3. Переустановка часов. Нажмите и держите кнопку CLOCK на пульте управления в течении 3 секунд. Как только часы начнут мигать, выставьте необходимое время.

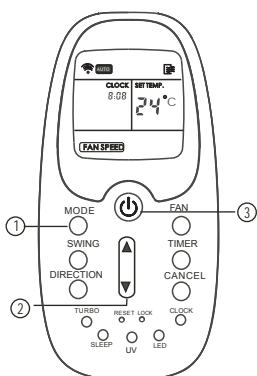
Примечание:

- часы необходимо настроить перед использованием функции Timer
- после изменения времени пульт передаст новое время внутреннему блоку

ВНИМАНИЕ

Статическое электричество или другие факторы могут вызвать обнуление часов на пульте управления. Если пульт показывает мигающие 0:00, перенастройте часы перед использованием кондиционера.

Автоматическая работа



При работе кондиционера в режиме Авто, автоматически будет выбираться режим охлаждения, обогрева или вентиляции, в зависимости от температуры, которую вы выбрали, и температуры в помещении.

При выборе режима работы все настройки сохраняются в памяти внутреннего блока. Поэтому при включении кондиционера после перерыва в тех же условиях, что и ранее, просто нажмите кнопку включения/выключения на пульте управления.

Старт

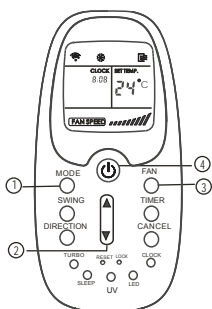
Убедитесь, что кондиционер под питанием. После подачи питания (включения вилки в розетку) лампочка OPERATION на передней панели начнет мигать.

1. Нажимайте кнопку выбора режимов работы до появления на дисплее надписи AUTO.
2. С помощью клавиш ▲ и ▼ выберите комфортную для вас температуру.
3. Нажмите клавишу ON/OFF для включения кондиционера. Повторно нажмите для выключения кондиционера.

Примечание:

- если режим Авто некомфортен для вас, выберите нужный режим вручную;
- при выборе режима Авто скорость вентилятора выбирается кондиционером автоматически;
- в режиме Авто ионизатор включается и работает автоматически.

Охлаждение/Нагрев/Вентиляция



Старт

Убедитесь, что кондиционер под питанием. После подачи питания (включения вилки в розетку) лампочка OPERATION на передней панели начнет мигать.

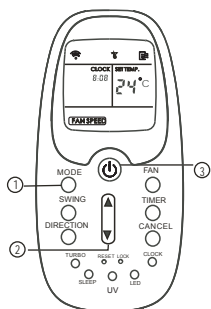
1. Нажмите кнопку выбора режима MODE для выбора режима работы кондиционера: Охлаждение (COOL) - Обогрев (HEAT) - Вентиляция (FAN).
2. Установите комфортную температуру с помощью клавиш ▲ и ▼.
3. Выберите скорость вентилятора. Доступны скорости Авто (AUTO) - Низкая (LOW) - Средняя (MED) - Высокая (HIGH).
4. Нажмите клавишу Включения/Отключения для запуска кондиционера. Повторное нажатие остановит кондиционер.

Примечание:

- В режиме Вентиляции (FAN) изменение температуры не поддерживается;
- в режимах Охлаждение и Обогрев ионизатор включается и работает автоматически. В режиме Вентиляции ионизатор выключен.

Режим осушения

Старт



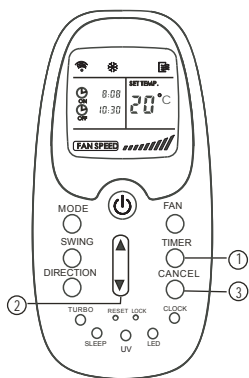
Убедитесь, что кондиционер под питанием. После подачи питания (включения вилки в розетку) лампочка OPERATION на передней панели начнет мигать.

1. Нажмите кнопку выбора режима MODE для выбора режима работы кондиционера Осушение (DRY).
2. Установите комфортную температуру с помощью клавиш ▲ и ▼.
3. Нажмите клавишу Включения/Отключения для запуска кондиционера. Повторное нажатие остановит кондиционер.

Примечание:

- скорость вентилятора в режиме Осушения не регулируется.

Работа таймера



1. Кнопка TIMER
 - нажмите кнопку TIMER. Отобразятся текущие настройки таймера TIMER ON (включен) или TIMER OFF (выключен) и будет мигать индикатор.
2. Кнопка TEMP/TIME
 - нажмите для установки времени клавиши ▲ и ▼. При каждом нажатии кнопки время увеличивается или уменьшается на 10 минут.
3. После установки таймера проверьте, горит ли индикатор на дисплейной панели внутреннего блока.

Для отмены настроек таймера нажмите клавишу CANCEL.

ВНИМАНИЕ

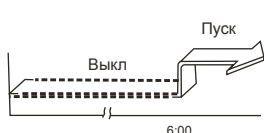
- При выборе работы по таймеру пульт управления автоматически посылает сигнал внутреннему блоку в определенное время. Поэтому держите пульт в прямой видимости внутреннего блока для возможности передачи сигнала.
- Время работы таймера ограничено 24 часами.

Пример настройки таймера



TIMER ON (таймер включен)

Функция TIMER ON удобна, если нужно включить кондиционер автоматически, например, перед возвращением домой. Кондиционер включится автоматически в заданное время.

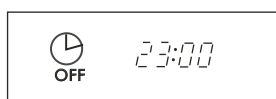


! Время фиксирования настроек примерно 0.5 секунды после нажатия кнопок ▲ и ▼. Учтите это, и нажимайте кнопки, пока не появится нужный результат. Иначе придется повторить все шаги по установке времени заново.

Пример:

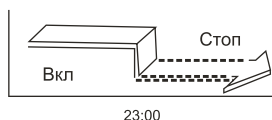
Для запуска кондиционера в 6:00 утра:

- нажмите TIMER, индикатор TIMER ON и заданное время отобразится и замигает (если время на дисплее 6:00, через 3 секунды функция TIMER ON будет активирована автоматически).
- используйте клавиши ▲ и ▼ для установки времени 6:00 на дисплее пульта управления.
- подождите 0.5 секунды, и индикатор TIMER ON перестанет мигать, функция таймера будет активирована.



TIMER OFF (таймер выключен)

Функция TIMER OFF удобна, если нужно выключить кондиционер автоматически, например, перед сном. Кондиционер выключится автоматически в заданное время.



! Время фиксирования настроек примерно 0.5 секунды после нажатия кнопок ▲ и ▼. Учтите это, и нажимайте кнопки, пока не появится нужный результат. Иначе придется повторить все шаги по установке времени заново.

Пример:

Для остановки кондиционера в 23:00:

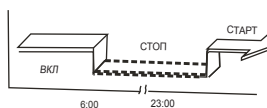
- нажмите TIMER, индикатор TIMER OFF и заданное время отобразится и замигает (если время на дисплее 23:00, через 3 секунды функция TIMER OFF будет активирована автоматически).
- используйте клавиши ▲ и ▼ для установки времени 23:00 на дисплее пульта управления.
- подождите 0.5 секунды, и индикатор TIMER OFF перестанет мигать, функция таймера будет активирована.



Комбинированный таймер (одновременно функции TIMER ON и TIMER OFF)

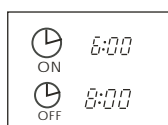
Пример:

сейчас 20:00. Вы хотите выключить кондиционер в 23:00, и включить его снова в 6:00 утра.



1. нажмите кнопку TIMER, замигает TIMER OFF и заданное время.
2. используйте клавиши ▲ и ▼ для установки времени 23:00 на дисплее пульта управления рядом с надписью TIMER OFF.

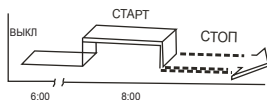
3. нажмите кнопку TIMER еще раз, чтобы появилась надпись TIMER ON.
 4. используйте клавиши ▲ и ▼ для установки времени 6:00 на дисплее пульта управления рядом с надписью TIMER ON.
- подождите 0.5 секунды, и индикатор TIMER OFF перестанет мигать, функция таймера будет активирована.



Комбинированный таймер (одновременно функции TIMER ON и TIMER OFF)

Пример:

включить кондиционер в 6:00, и остановить в 8:00.



1. нажмите кнопку TIMER, замигает TIMER ON и заданное время.
2. используйте клавиши ▲ и ▼ для установки времени 6:00 на дисплее пульта управления рядом с надписью TIMER ON.

3. нажмите кнопку TIMER еще раз, чтобы появилась надпись TIMER OFF.
4. используйте клавиши ▲ и ▼ для установки времени 8:00 на дисплее пульта управления рядом с надписью TIMER OFF.
5. подождите 0.5 секунды, пока надпись TIMER OFF перестанет мигать, и функция активируется.

Примечание:

- настройка таймера (TIMER ON или TIMER OFF) возможна только после настройки и выставления времени.



1. При замене батареек не используйте старые батарейки или батарейки разного типа. Это может вызвать поломку пульта.
2. Если вы не пользуетесь пультом длительное время, то вытащите батарейки. Иначе они могут вытечь и повредить пульт.
3. Средний срок службы батареек в пульте при обычной эксплуатации - 6 месяцев. Замените батарейки, если надписи на дисплее пульта управления плохо видны, нет звукового сигнала от внутреннего блока, или когда индикатор передачи данных на пульте не горит.
4. Не должно быть препятствий между пультом управления и приемником сигнала на внутреннем блоке, иначе кондиционер не будет работать.
5. Избегайте попадания жидкости на инфракрасный пульт управления.
6. Защищайте пульт от нагрева и воздействия прямых солнечных лучей.
7. Избегайте попадания прямого солнечного света на приемник сигнала на внутреннем блоке кондиционера.
8. Держите пульт вдали от источников сильного электромагнитного излучения.

ДЛЯ ЗАМЕТОК

ГАРАНТИЙНЫЕ ОБЯЗАТЕЛЬСТВА

УСЛОВИЯ ГАРАНТИИ

Настоящая гарантия выдаётся изготовителем в дополнение к конституционным и иным правам потребителей и ни в коем случае не ограничивает их.

Завод-изготовитель установил гарантийный срок на само изделие и его комплектующие **один год** с даты приобретения и действует в случае, если товар будет признан неисправным в связи с материалами или сборкой при соблюдении следующих условий:

1. Товар должен быть приобретён только на территории стран СНГ и использован в строгом соответствии с инструкциями по эксплуатации и использованием технических стандартов и/или требований безопасности.
2. Обязательства по настоящей гарантии, а также работы по демонтажу/монтажу оборудования или одного из его блоков для проведения гарантийного ремонта исполняются фирмой, установившей Вам данное изделие.
3. В гарантийном талоне должно быть указано наименование модели, серийный номер, дата продажи, название, адрес и печать фирмы, установившей Вам данное изделие.
4. Настоящая гарантия не действительна в случае, когда повреждение или неисправность вызваны пожаром, молнией или другими природными явлениями; механическим повреждением, неправильным использованием, в том числе и подключением к источникам питания, отличным от упомянутых в инструкции по эксплуатации; износом, халатным отношением, включая попадание в изделие посторонних предметов и насекомых; ремонтом или наладкой, если они произведены лицом, которое не имеет сертификата на оказание таких услуг, а также установкой, адаптацией, модификацией или эксплуатацией с нарушением технических условий и/или требований безопасности.
5. В том случае, если в течение гарантийного срока часть или части товара были заменены частью или частями, которые не были поставлены или санкционированы изготовителем, а также были неудовлетворительного качества и не подходили для товара, то потребитель теряет все и любые права настоящей гарантии, включая право на возмещение.
6. Действие настоящей гарантии не распространяется на детали отделки, фильтры, батареи и прочие детали, обладающие ограниченным сроком использования.

Внимательно прочитайте инструкцию по эксплуатации!

Гарантийные обязательства не включают в себя проведение работ по техническому обслуживанию, необходимость которых предусматривает инструкция по эксплуатации

Модель внутреннего блока:	Серийный номер:	Ф.И.О. Покупателя:
Модель наружного блока:	Серийный номер:	Адрес Покупателя:
Дата приобретения:		Дата установки:
Название и юридический адрес продающей организации:	Название и юридический адрес установщика:	
Подпись продавца:	Подпись установщика:	
Печать продающей организации:	Печать установщика:	

ОСОБЫЕ ОТМЕТКИ

Номер гарантийного ремонта	Дата поступления аппарата в ремонт	Дата выполнения ремонта	Описание ремонта	Список заменённых деталей	Название и печать сервисного центра	Ф.И.О.мастера, выполнившего ремонт

Данная таблица заполняется представителем уполномоченной организации или обслуживающим центром, проводящим гарантийный ремонт изделия.

Продажу, установку и сервисное обслуживание представленного
в настоящей инструкции оборудования производит _____
Тел. _____, факс _____, www. _____

Изготовитель оборудования оставляет за собой право вносить изменения в конструкцию, внешний вид, технические характеристики оборудования, а также соответствующую техническую документацию без предварительного уведомления.

www.lessar.ru