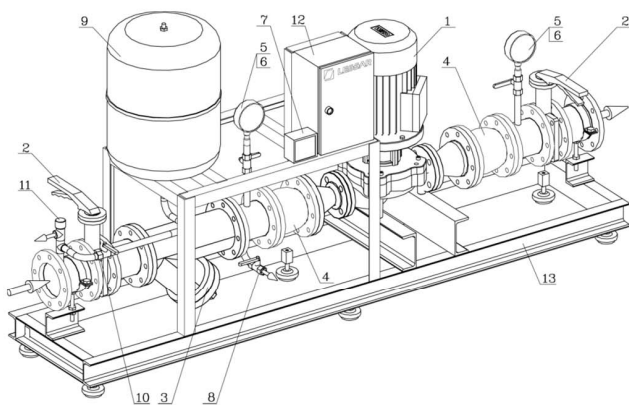




Гидравлические насосные модули LESSAR предназначены для обеспечения подачи необходимого количества теплоносителя к потребителям и представляют собой законченный агрегат, включающий циркуляционные насосы, расширительный бак, запорную арматуру и необходимую автоматику.

**Гидравлический модуль марки LZ – CG1000-1600 может применяться для всех типов чиллеров ТМ Lessar холодопроизводительностью до 1600 кВт в конструкции которых не предусмотрен встроенный гидромодуль. По этим же условиям, гидравлический модуль может применяться и для чиллеров любых других производителей.**

Принципиальная схема гидравлического насосного модуля Lessar



Состав гидравлического насосного модуля Lessar	
№ п/п	Наименование
1	Насос центробежный
2	Затвор дисковый поворотный
3	Фильтр сетчатый фланцевый
4	Антивибрационный компенсатор
5	Манометр с трубчатой пружиной
6	Вентиль запорный шаровый для манометров
7	Дифференциальное реле
8	Вентиль запорный шаровый на слив с насоса
9	Бак расширительный
10	Вентиль запорный шаровый
11	Клапан предохранительный
12	Щит управления насосным модулем
13	Рама насосного модуля



## Спецификация гидравлического насосного модуля Lessar LZ – CG1000-1600



Модель LZ – CG1000-1600 (1000-1600 кВт)				
№ п/п	Наименование	Производитель	Ед. изм.	Кол-во
1	Насос центробежный Q = 275,0 м <sup>3</sup> /ч , Н= 22,0 м, тводы= +7,0 ОС	Wilo	шт.	1
2	Двигатель насоса: Nном= 30,0 кВт, Iмах = 55,7 А, ~3/380/50 (в комплекте)	Wilo	шт.	1
3	Затвор дисковый поворотный, чугун, диск хром. чугун, ручка, PN 16, Ду = 300 мм	Tecofi	шт.	2
4	Фильтр сетчатый фланцевый, чугун, Ру = 16, Ду = 300 мм	Tecofi	шт.	1
5	Манометр с трубчатой пружиной, подключение снизу, 0-6 бар, G1/2"		шт.	2
6	Вентиль запорный шаровый для манометров, соединение ВР 1/2" - ВР 1/2"	ITAP	шт.	2
7	Дифференциальное реле, однобл., LP, диф.0,3..4,5 бар, время срабатывания 45 сек, соединение 1/4" или 6 мм, отбортовка	Danfoss	шт.	1
8	Вентиль запорный шаровый на слив с насоса, соединение ВР 3/4" - ВР 3/4"	ITAP	шт.	1
9	Клапан балансировочный ручной, фланцевый, Ру = 16, Ду = 250 мм	T&A	шт.	1
10	Бак расширительный, объем 100 л, Ру = 6, Ду = 3/4"	Reflex	шт.	1
11	Вентиль запорный шаровый, соединение ВР 1" - ВР 1"	ITAP	шт.	1
12	Антивибрационный компенсатор, фланцевый, PN 16, DN 300 мм, фланцы PN 10	Tecofi	шт.	2
13	Реле протока	Danfoss	шт.	1
14	Клапан предохранительный, Ду=15 мм, давление срабатывания 0,6 МПа	Flamco	шт.	1
15	Воздухоотводчик автоматический, Ду=10 мм	Flamco	шт.	1
16	Рама насосного модуля		шт.	1
17	Щит управления насосным модулем		шт.	1

Для того, чтобы получить дополнительную информацию или техническую консультацию, вы можете позвонить нам по телефону  
**8 (800) 333 04 95** (звонок по России бесплатный)  
или отправить Ваш вопрос по адресу [chiller@lessar.ru](mailto:chiller@lessar.ru)