

ВВЕДЕНИЕ

ОПИСАНИЕ ОСНОВНЫХ ЭЛЕМЕНТОВ

Новые модульные водоохладители LCW P прекрасно сочетаются с нашим функционально полным рядом устройств отопления, вентиляции и кондиционирования воздуха.

Производство водоохладителей LCW P полностью соответствует стандартам Европейского сообщества, а также отвечает международному стандарту контроля качества ISO 9001.

Для обеспечения полного соответствия конечного продукта требованиям Заказчика, а также соблюдения заданных электрических и тепловых параметров, перед отправкой Заказчику водоохладители LCW P тестируются на испытательных стендах нашей компании.

Компактные и бесшумные водоохладители LCW P построены с учетом последних технологических достижений и отвечают самым высоким требованиям по надежности и безопасности работы.

Водоохладители серии LCW P рассчитаны на работу с хладагентом R407c (по заказу – с R22). При разработке водоохладителей этой серии особое внимание обращалось на снижение уровня производимого шума и потребления электроэнергии, а также на повышение надежности работы.

КОМПРЕССОР

- Полугерметичный поршневой компрессор
- Встроенный электродвигатель с охлаждением всасываемым газом
- Подогреватель картера
- Система защиты от частого повторного включения
- Электронная защита электродвигателя
- Пуск электродвигателя с использованием части обмотки
- Глушитель шума на линии нагнетания + вентиль
- Вентиль на линии всасывания
- Ручной вентиль на нагнетательном трубопроводе
- Установлен на высокоэффективных виброизоляторах

ВОДООХЛАДИТЕЛЬ

- Съёмный пучок U-образных труб с внутренним оребрением, развальцованных в стальной трубной решетке, латунные перегородки, стальной кожух.
- Воздуховыпускной и дренажный клапаны
- Тепловая изоляция из высококачественного вспененного пластика, приклеенного паростойким клеем

КОНДЕНСАТОР

- Многотрубный конденсатор с водяным охлаждением

ЭЛЕМЕНТЫ СИСТЕМЫ ОХЛАЖДЕНИЯ

- Реле протока
- Терморегулирующий вентиль
- Смотровое стекло с индикатором влажности
- Электромагнитный клапан на жидкостной линии
- Фильтр-осушитель со сменным картриджем
- Манометр высокого давления

ШКАФ УПРАВЛЕНИЯ

- Степень защиты IP 55; дверцы на петлях
- Питание от сети: 400 В; 50 Гц, 3 фазы + N
- Напряжение цепи управления: 230 В; 50 Гц, 1-фазное (через разделительный трансформатор)
- Отдельная 1-фазная цепь питания 230 В, 50 Гц для подогревателей картера
- Выключатель цепи управления
- Электрический монтаж соответствует стандарту EN 60204-1

КОРПУС

- Каркас из сварного крашеного профиля
- Подъем и перемещение устройства – за основание
- Полиэстеровое покрытие цвета RAL 9002

УПРАВЛЕНИЕ

- Микропроцессорный контроллер CLIMATIC™ II
- Графический дисплей KP07
- Отображение 2048 параметров
- Отображение температуры воды и хладагента
- Звуковая и визуальная (на дисплее) сигнализация о неисправностях
- Диагностика каждого контура
- Изменение заданных значений температуры и других параметров применительно к изменениям рабочих условий
- Учет наработки рабочих часов каждого компрессора и ежесуточное выравнивание времени их работы
- Дистанционная аварийная сигнализация
- Дистанционное изменение уставок параметров (опция)
- Управление холодопроизводительностью в соответствии с температурой входящей и выходящей воды
- Защита от замораживания

ОПЦИИ ДЛЯ ВОДООХЛАДИТЕЛЯ

- Манометр высокого и низкого давлений
- Манометр масла
- Усиленная теплоизоляция водоохладителя
- Электронный терморегулирующий вентиль

ОПЦИИ ДЛЯ ЭЛЕКТРИЧЕСКОЙ СИСТЕМЫ

- Питание от сети 230 В, 50 Гц, 3 фазы + N
- Цепь управления : однофазная: 110 В, 50 Гц, или 24 В, 50 Гц,
- Сетевой выключатель
- Регулятор температуры воды на входе в конденсатор
- Нагреватель для защиты водоохладителя от замораживания

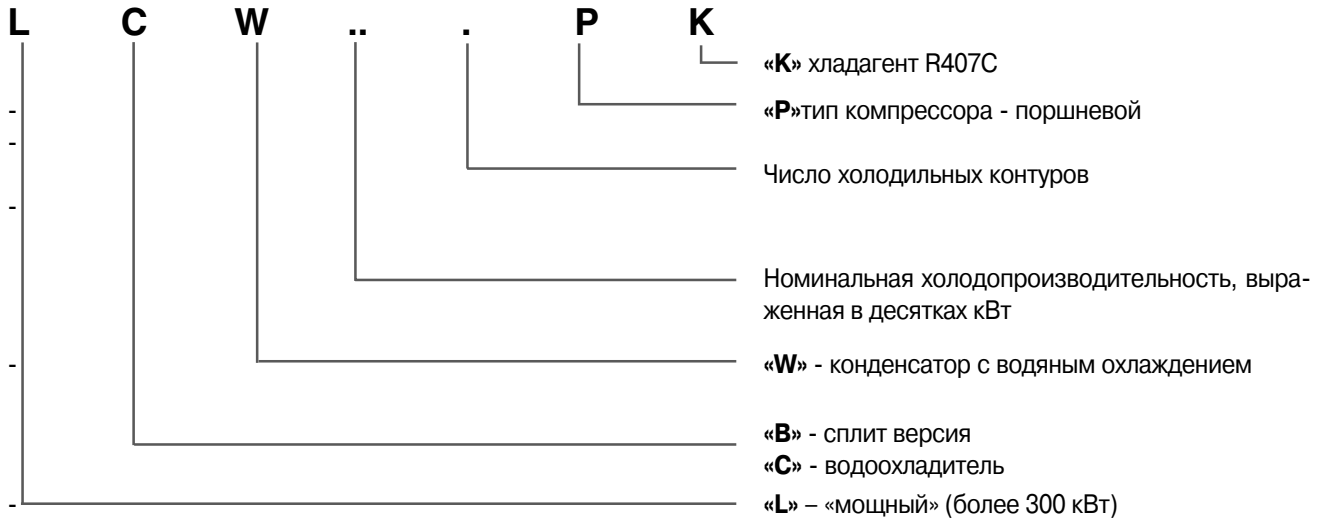
ОПЦИЯ С НИЗКИМ УРОВНЕМ ШУМА

- Звукоизоляция отсека компрессора стальным листом со звукопоглощающим материалом

**ОПЦИИ ДЛЯ СИСТЕМ С ВЫНОСНЫМ
КОНДЕНСАТОРОМ ВОЗДУШНОГО
ОХЛАЖДЕНИЯ – СПЛИТ ВЕРСИЯ**

- Водохладитель без конденсатора с ресивером жидкого хладагента (на входе ресивера предусмотрен обратный клапан): ряд **LCB**
- Водохладитель без конденсатора и ресивера жидкого хладагента (регулятор давления в конденсаторе поставляется без монтажа): ряд **LCSB**

СТРУКТУРА ОБОЗНАЧЕНИЯ ЧИЛЛЕРА



	Температура воды на выходе, °C	Температура воды на входе в конденсатор											
		20 °C		27 °C		30 °C		35 °C		40 °C		45 °C	
		Q _o	P	Q _o	P	Q _o	P	Q _o	P	Q _o	P	Q _o	P
LCW 342 P K	5	370	86	342	96	330	100	309	106	289	111	268	116
	7	396	88	366	99	353	103	332	110	311	115	290	121
	9	424	89	392	101	378	106	355	113	334	119	311	125
LCW 392 P K	5	384	88	353	99	340	103	319	110	299	116	280	122
	7	413	90	379	102	365	106	343	113	322	120	302	126
	9	443	91	406	105	391	110	367	117	346	124	325	131
LCW 452 P K	5	469	106	431	118	415	123	389	130	364	137	340	144
	7	505	108	465	121	448	126	420	134	393	142	367	149
	9	542	111	499	124	482	129	453	138	424	146	396	153
LCW 532 P K	5	550	130	509	145	492	151	462	160	431	168	399	175
	7	590	133	547	149	528	155	497	165	464	173	431	181
	9	631	136	586	152	567	159	533	234	499	179	464	188
LCW 612 P	5	615	143	565	159	544	165	511	175	478	184	445	193
	7	661	146	609	163	587	170	551	180	516	190	482	199
	9	710	150	655	167	631	174	593	185	556	196	520	206
LCW 732 P K	5	751	173	695	193	671	201	630	213	587	224	544	234
	7	805	177	746	198	721	207	677	220	633	232	588	243
	9	861	180	800	203	773	212	727	226	681	239	633	251

Q_o – Холодопроизводительность, кВт

P – Общая потребляемая мощность компрессоров, кВт

Коэффициент загрязнения: 0,044 м²С/кВт

Охлажденная вода:

ΔT воды = 5 К

Охлаждающая вода:

ΔT воды = 6 К

КОМПРЕССОРЫ И ХОЛОДИЛЬНЫЕ КОНТУРЫ

МОДЕЛЬ	LCW P	342	392	452	532	612	732
Тип компрессора		Полугерметичный поршневой					
Количество компрессоров/контуров		2/2	3/2	3/2	3/2	4/2	4 / 2
Ступени производит. каждого компрессора, %		0-37-50-87-100	0-33-66-100	0-33-66-100	0-33-66-100	0-25-50-75-100	0-25-50-75-100
Количество хладагента в каждом контуре, кг		a : 28 b : 28	a : 38 b : 20	a : 45 b : 24	a : 53 b : 28	a : 54 b : 54	a : 62 b : 62
Количество масла в каждом компрессоре, л		7,7	7,7	7,7	7,7	7,7	7,7

ВОДООХЛАДИТЕЛИ

МОДЕЛЬ	LCW P	342	392	452	532	612	732
Количество, шт		1					
Объем воды, дм ³		94	94	109	137	182	214
Патрубки для подсоединения водопроводных труб		DN150	DN150	DN200	DN200	DN200	DN200
Испытательное давление, бар	Вода	15					
	Хладагент	34					
Рабочее давление, бар	Вода	10					
	Хладагент	17					

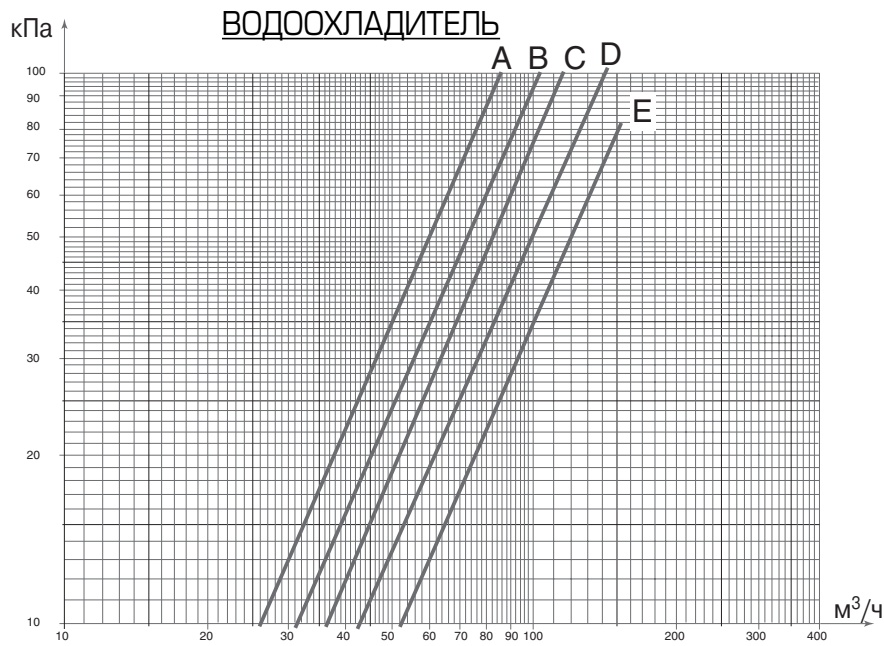
КОНДЕНСАТОРЫ

МОДЕЛЬ	LCW P	342	392	452	532	612	732
Количество, шт		1					
Объем воды, дм ³		94	94	109	109	182	
Патрубки для подсоединения водопроводных труб		DN150	DN150	DN200	DN200	DN200	DN200
Испытательное давление, бар	Вода	15					
	Хладагент	64					
Рабочее давление, бар	Вода	10					
	Хладагент	32					

ЭЛЕКТРИЧЕСКИЕ ДАННЫЕ

МОДЕЛЬ	LCW P	342	392	452	532	612	732
Максимальная мощность, кВт		140	148	179	210	239	280
Максимальный ток, А		255	267	324	381	431	507
Ток прямого пуска, А		585	495	605	710	710	835

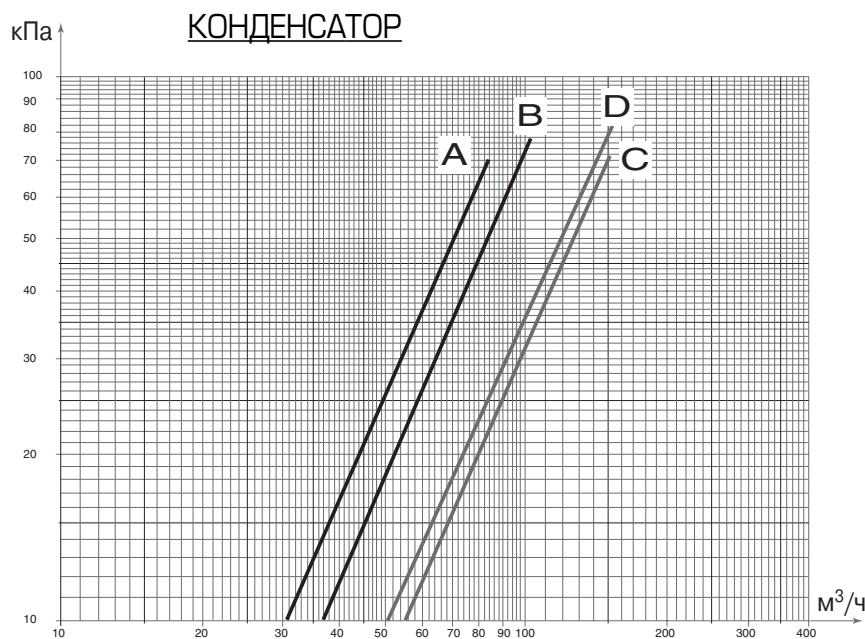
Максимальный ток определен для работы компрессора при +12/60 °С с питанием от 3-фазной сети 400 В, 50 Гц



ВОДООХЛАДИТЕЛЬ

МОДЕЛЬ	LCW P	342	392	452	532	612	732
График		A	A	B	C	D	E
Максимальный расход	м³/час	89,3	89,3	153,5	153,5	153,5	153,5

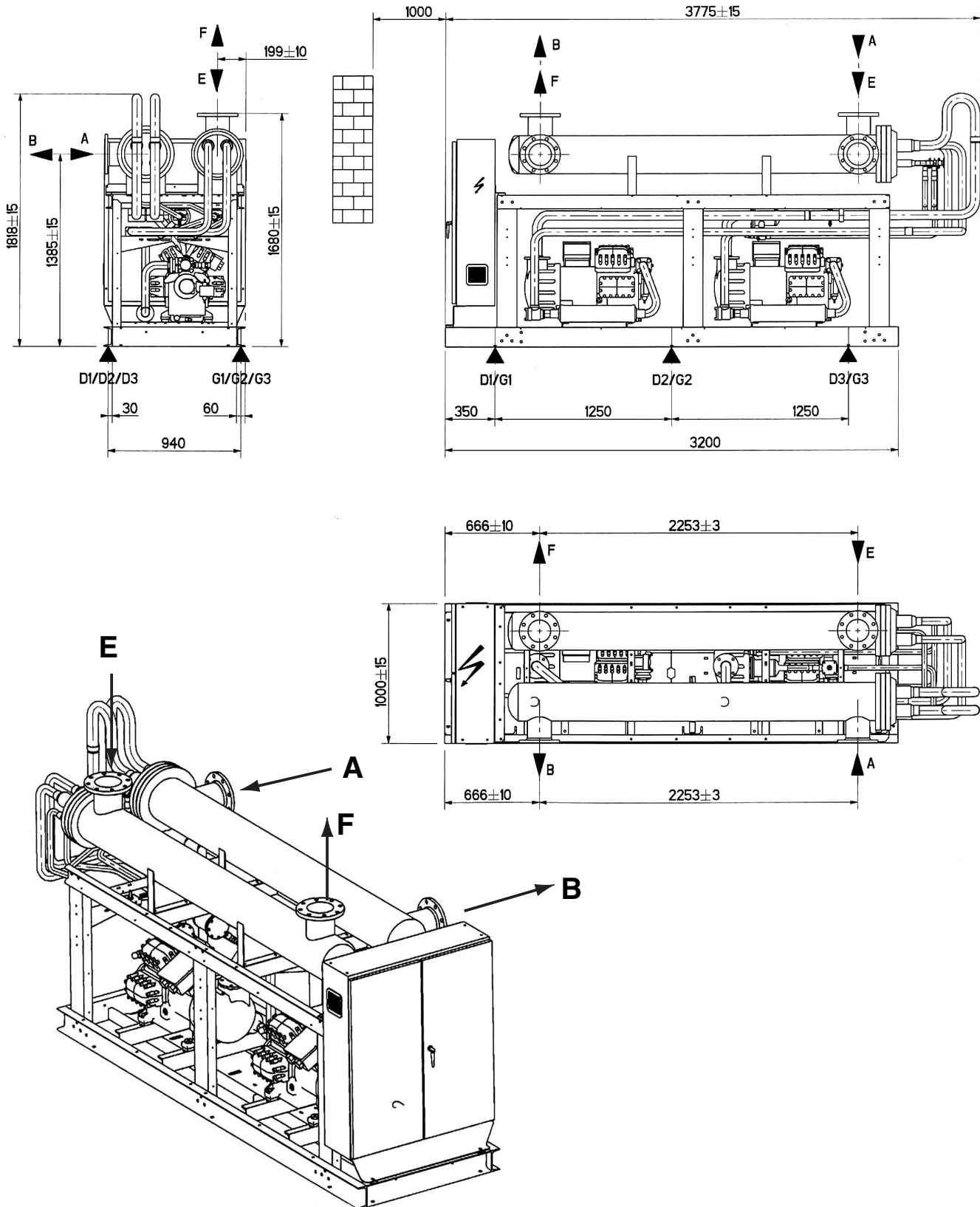
Гидравлическое сопротивление приведено только для информации.
При выборе водяных насосов следует учитывать допуск +/- 20 кПа.



КОНДЕНСАТОР

МОДЕЛЬ	LCW P	342	392	452	532	612	732
График		A	A	B	B	C	D
Максимальный расход	м³/час	89,3	89,3	153,5	153,5	153,5	153,5

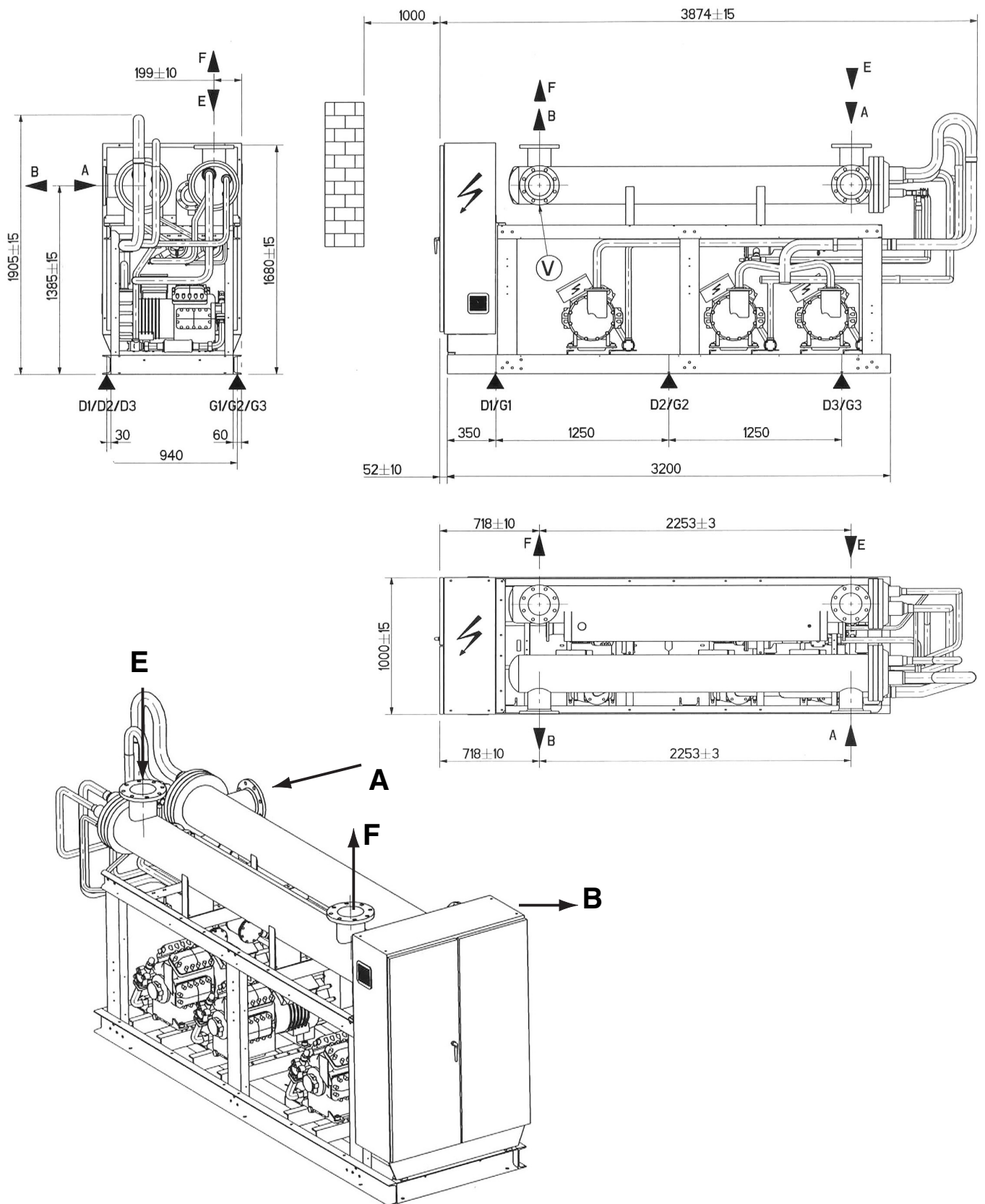
LCW 342 P-K, стандартное исполнение



A/B : Холодная вода

E/F : Горячая вода

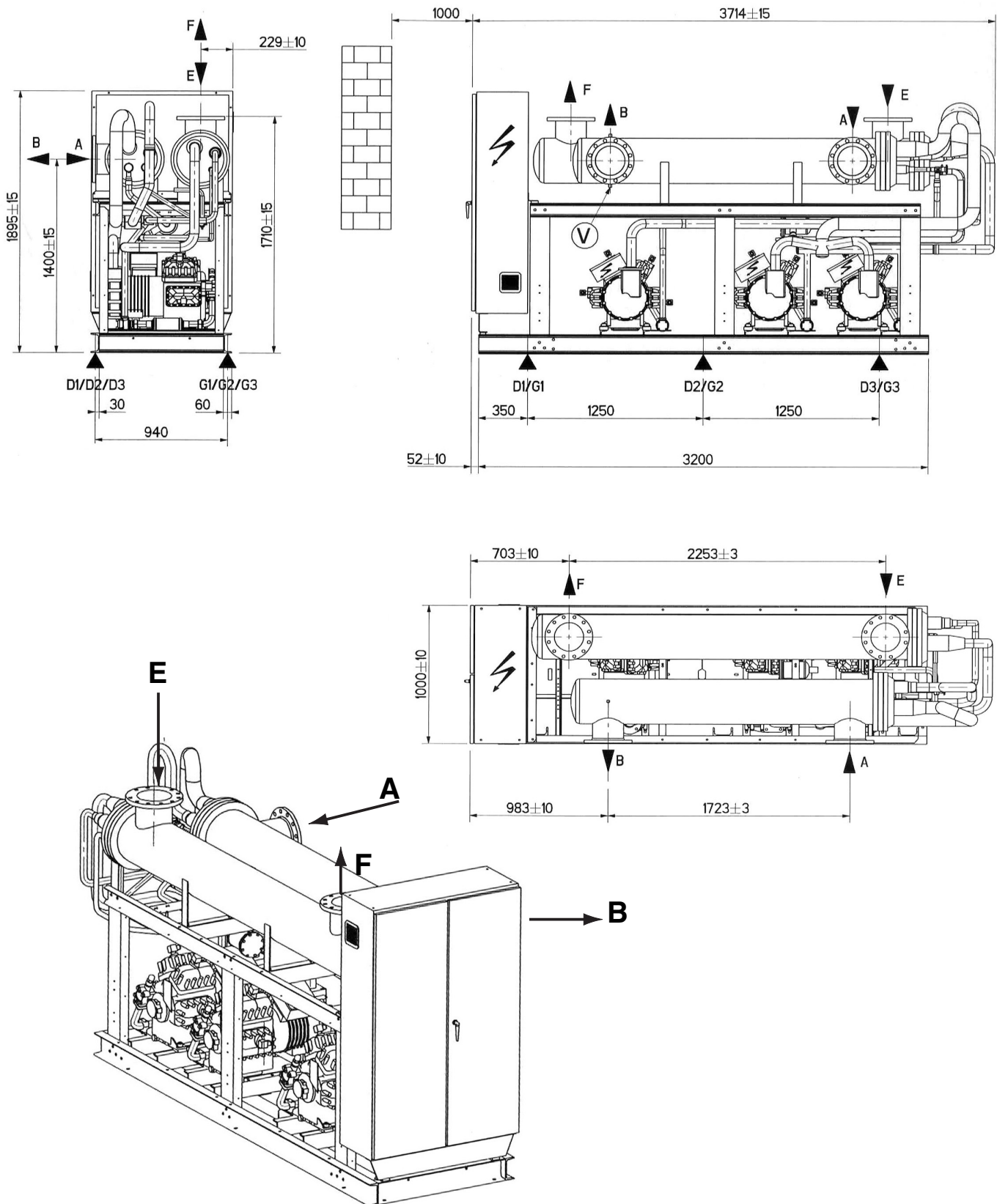
LCW 392 P-K, стандартное исполнение



A/B : Холодная вода

E/F : Горячая вода

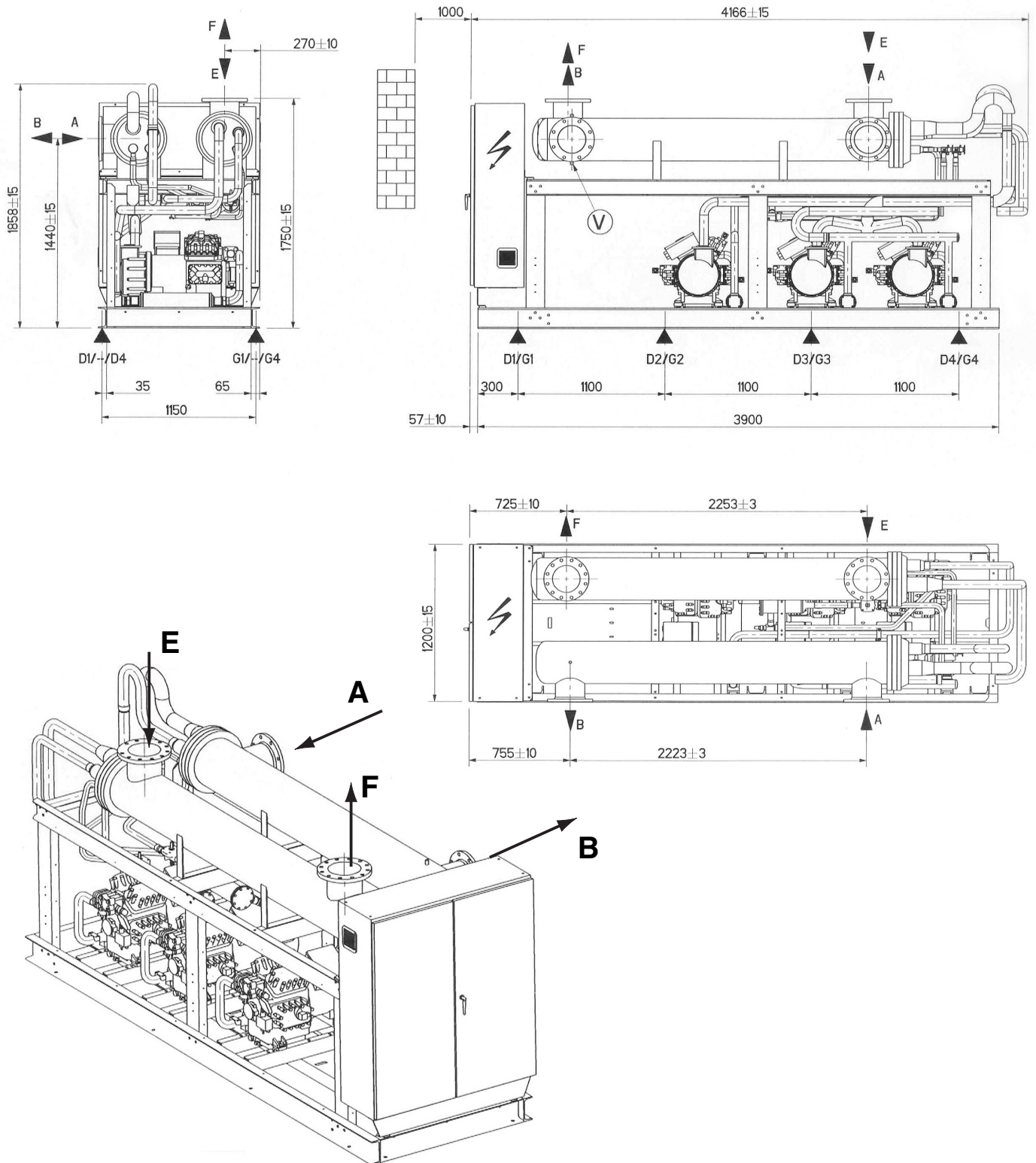
LCW 452 P-K, стандартное исполнение



A/B : Холодная вода

E/F : Горячая вода

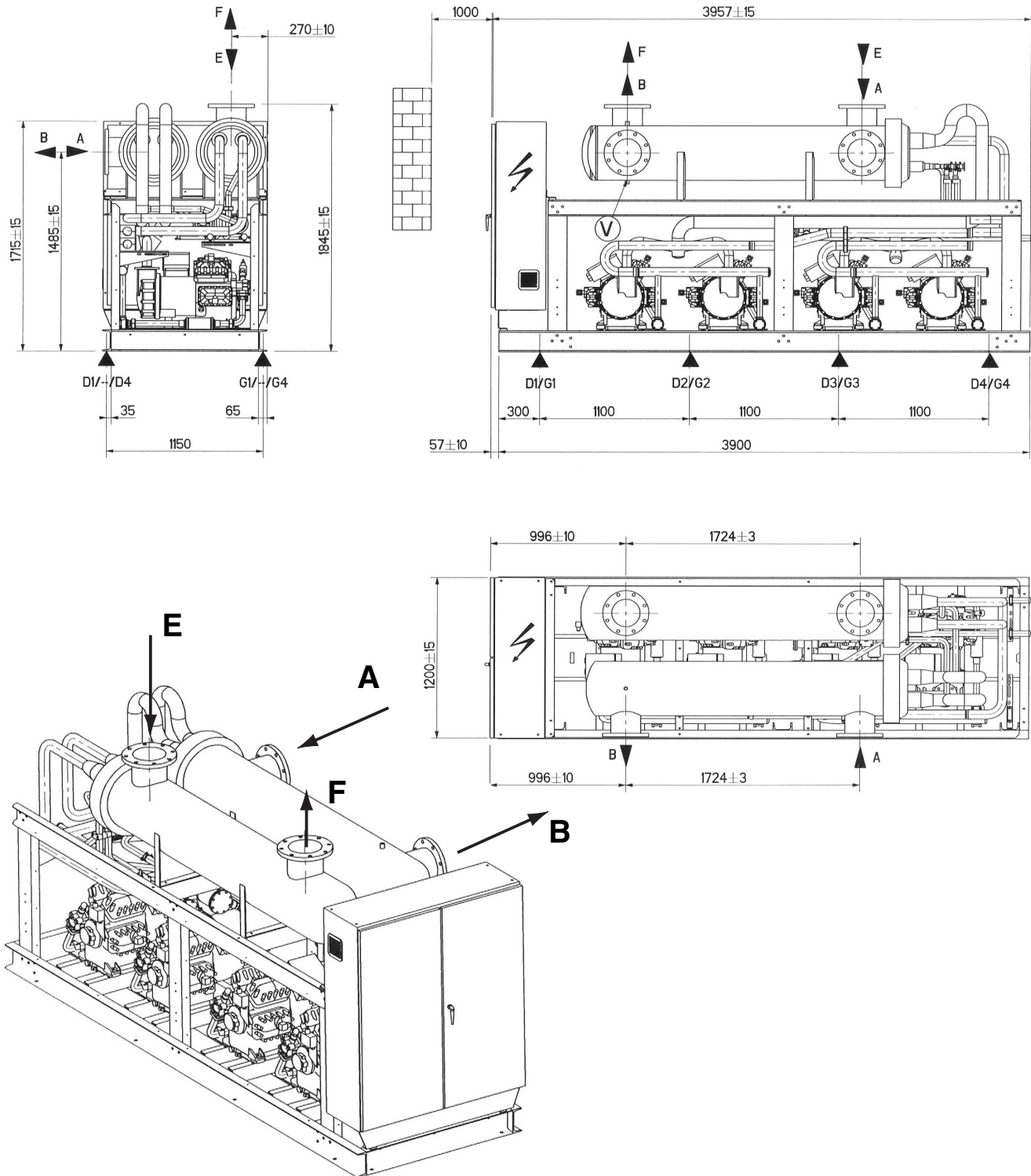
LCW 532 P-K, стандартное исполнение



A/B : Холодная вода

E/F : Горячая вода

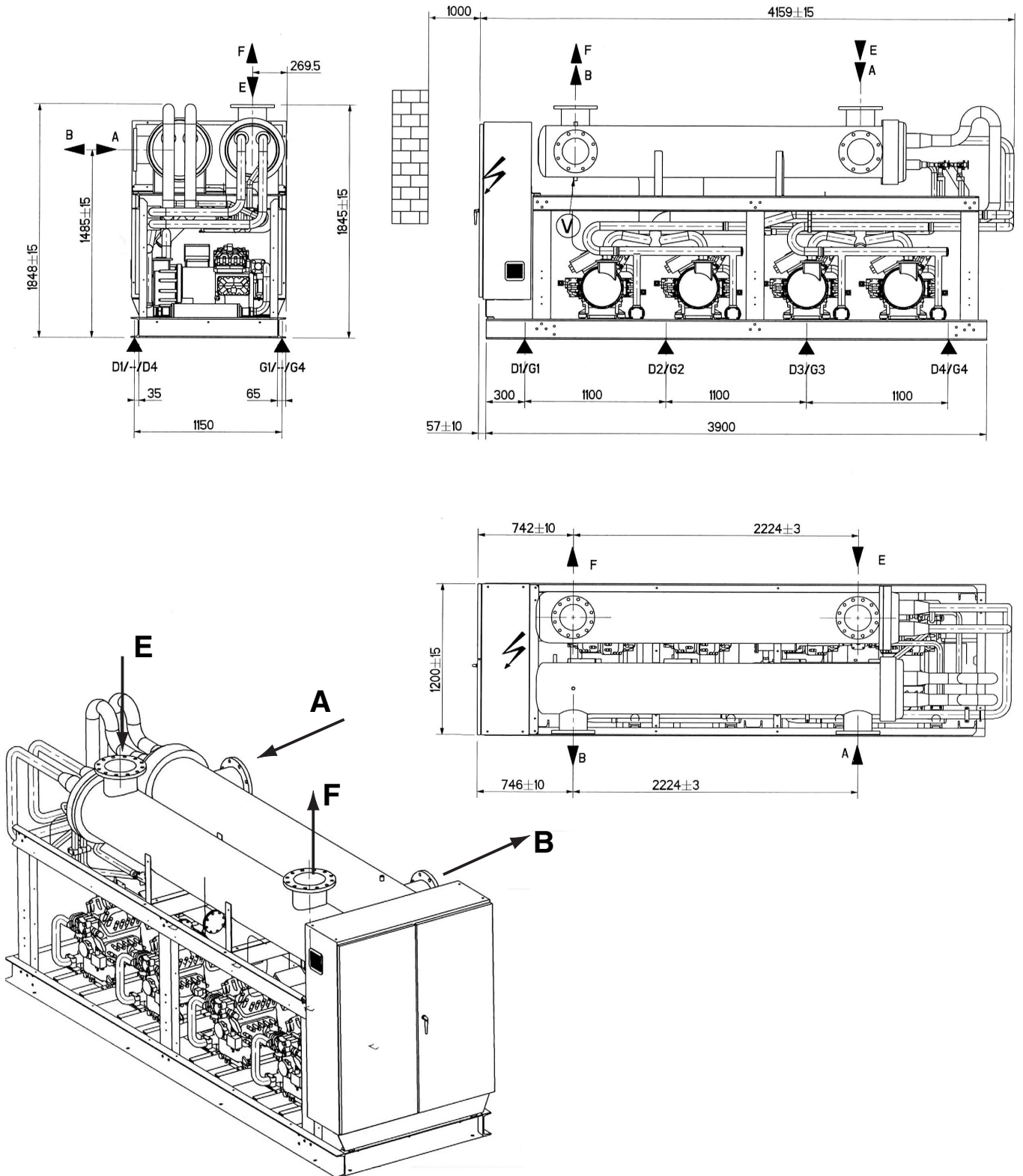
LCW 612 P-K, стандартное исполнение



A/B : Холодная вода

E/F : Горячая вода

LCW 732 P-K, стандартное исполнение



A/B : Холодная вода

E/F : Горячая вода

МАССА

МОДЕЛЬ	LCW P	342	392	452	532	612	732
Эксплуатационная масса,	кг	2063	2376	2604	2527	3723	3295

ШУМОВЫЕ ХАРАКТЕРИСТИКИ

	LCW	Корректированный уровень звуковой мощности в полосах частот, дБА								Общая звуковая мощность, дБА
		63 Гц	125 Гц	250 Гц	500 Гц	1000 Гц	2000 Гц	4000 Гц	8000 Гц	
С уменьшением шума	342 P K	37	51	60	75	91	87	79	75	93
	392 P K	37	48	63	76	88	88	90	88	95
	452 P K	38	51	62	76	88	87	91	90	95
	532 P K	38	53	62	77	92	89	81	76	94
	612 P K	40	52	63	77	89	89	92	91	97
	732 P K	40	54	63	78	94	90	82	78	96
Без уменьшения шума	342 P K	37	50	60	75	83	80	74	66	86
	392 P K	37	48	63	76	80	81	85	79	88
	452 P K	38	50	62	76	80	81	85	81	89
	532 P K	38	52	62	77	85	82	75	67	87
	612 P K	40	51	63	77	81	82	87	82	90
	732 P K	40	53	63	78	86	83	77	69	89

Общая звуковая мощность измерена в соответствии с требованиями стандарта ISO 3744.

Для определения характеристик звукового давления в помещении Заказчика следует использовать только уровни звуковой мощности в полосах частот и общую звуковую мощность.

ПРЕДЕЛЬНЫЕ ЭКСПЛУАТАЦИОННЫЕ ПАРАМЕТРЫ

МОДЕЛЬ	LCW P	342	392	452	532	612	732
Температура охлажденной воды на выходе (1)		Минимум: + 5°C / Максимум: + 12°C					
Температура охлажденной воды на входе		Минимум: (2) / Максимум: + 20°C					
Разница температуры охлажденной воды на входе и выходе		Минимум: (3) Максимум: + 8 °C					
Температура воды на выходе конденсатора		Максимум: + 50°C					

(1) Если температура опускается ниже +5 °C в воду следует добавить гликоль.

(2) Данная величина зависит от расхода воды и определяется требованием минимальной температуры охлажденной воды на выходе +5 °C.

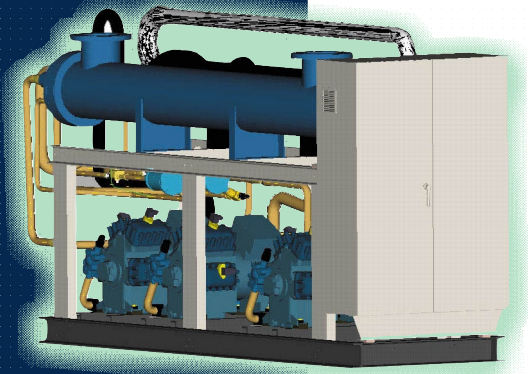
(3) Зависит от максимально допустимого расхода воды через водоохладитель.

О ВОЗМОЖНОСТИ ЭКСПЛУАТАЦИИ АГРЕГАТОВ ПРИ УСЛОВИЯХ, ВЫХОДЯЩИХ ЗА УКАЗАННЫЕ ПРЕДЕЛЫ, ПРОКОНСУЛЬТИРУЙТЕСЬ С ИЗГОТОВИТЕЛЕМ.

Информация, касающаяся установки водоохладителей и их технического обслуживания, содержится в Руководстве по эксплуатации.

LENNOX®

**Моноблочные водоохладители
с конденсатором водяного
охлаждения**



PROVIDING **GLOBAL SYSTEM** SOLUTIONS

LCW P

СОДЕРЖАНИЕ

Введение	1
Основные параметры	2
Технические данные	4
Гидравлическое сопротивление	5
Размеры	6
Масса	12
Шумовые характеристики	12
Предельные эксплуатационные параметры	12

Наше оборудование соответствует стандартам Европейского сообщества



Производство чиллеров LCW P отвечает международному стандарту контроля качества ISO 9001. Копия сертификата соответствия предоставляется по требованию Заказчика.



**ВЕЛИКОБРИТАНИЯ
ИРЛАНДИЯ**

БЕЛЬГИЯ

ЧЕХИЯ

ФРАНЦИЯ

ГЕРМАНИЯ

ГОЛЛАНДИЯ

ПОЛЬША

ПОРТУГАЛИЯ

РОССИЯ

СЛОВАКИЯ

ИСПАНИЯ

УКРАИНА

**ДРУГИЕ ЕВРОПЕЙСКИЕ
СТРАНЫ,
АФРИКА,
БЛИЖНИЙ ВОСТОК**

LENNOX INDUSTRIES LTD

tel.: +44 1604 599400
fax.: + 44 1604 599200
e-mail : marketing@lennoxind.com

LENNOX BENELUX N.V./S.A.

tel.: +32 3 633 30 45
fax.: +32 3 633 00 89
e-mail : info.be@lennoxbenelux.com

JANKA RADOTIN AS

tel.: +420 2 510 88 111
fax.: +420 2 579 10 393
e-mail : janka@janka.cz

LENNOX FRANCE

tel.: +33 1 60 17 88 88
fax.: +33 1 60 17 86 58
e-mail : accueil@lennoxfrance.com

LENNOX DEUTSCHLAND GmbH

tel.: +49 69 42 09790
fax.: +49 69 42 09 79 40
e-mail : info@lennoxdeutschland.com

LENNOX BENELUX B.V.

tel.: +31 33 2471 800
fax.: +31 33 2459 220
e-mail : info@lennoxbenelux.com

LENNOX POLSKA Sp.z o.o.

tel.: +48 22 832 26 61
fax.: +48 22 832 26 62
e-mail : lennoxpolska@inetia.pl

LENNOX CLIMATIZACAO LDA.

tel.: +351 22 999 84 60
fax.: +351 22 999 84 68
e-mail : marketing@lennoxportugal.com

LENNOX DISTRIBUTION MOSCOW

tel.: +7 095 246 07 46
fax.: +7 095 933 29 55
e-mail : lennox.dist.moscow@mtu-net.ru

LENNOX SLOVAKIA

tel.: +421 7 44 88 92 16
fax.: 421 7 44 88 16 88

LENNOX REFAC S.A.

tel.: +34 902 400 405
fax.: +34 91 542 84 04
e-mail : marketing@lennox-refac.com

LENNOX DISTRIBUTION KIEV

tel.: +380 44 213 14 21
fax.: +380 44 213 14 21
e-mail : jankauk@uct.kiev.ua

LENNOX DISTRIBUTION

tel.: +33 4 72 23 20 14
fax.: +33 4 72 23 20 28
e-mail : marketing@lennoxdist.com



LENNOX®

www.Lennox.com