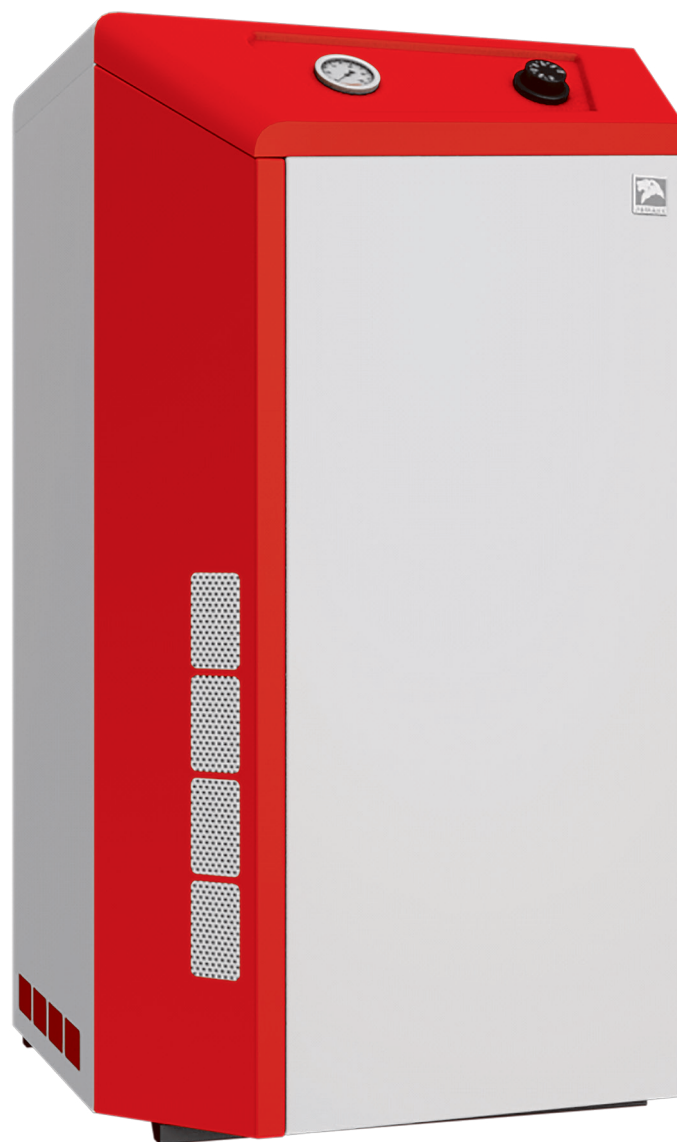


ЧУГУННЫЙ ГАЗОВЫЙ КОТЕЛ «ЛЕМАКС» СЕРИИ ОМЕГА СИ



ПАСПОРТ И РУКОВОДСТВО ПО ЭКСПЛУАТАЦИИ

УВАЖАЕМЫЙ ПОКУПАТЕЛЬ!

Мы благодарны Вам за то, что Вы выбрали продукцию торговой марки **Лемакс**.

Теперь Вы являетесь счастливым обладателем высокоэффективного котла, который при правильной установке, эксплуатации и уходе снизит затраты на отопление Вашего жилья и прослужит Вам долгие годы.

«Лемакс» – профессиональная организация в сфере отопительного оборудования, которая обеспечивает потребителей России и СНГ стальными и чугунными напольными котлами, а также настенными котлами, стальными панельными радиаторами, газовыми водонагревателями и другими сопутствующими товарами.

«Лемакс» – лидер российского рынка бытовых газовых котлов (по данным независимого британского экспертного агентства BSRIA и российского агентства LITVINCHUK MARKETING). Предприятие работает на рынке с 1992 года.

«Лемакс» – обладает собственной современной производственной базой, имея в своем активе современный завод по производству бытового газового оборудования и инновационный завод по производству стальных панельных радиаторов.

«Лемакс» – единственный в России завод-производитель отопительного оборудования, на котором работают роботы – высокотехнологичные итальянские и немецкие станки.

Мы ждём Ваши отзывы и предложения на сайтах компании lemax-kotel.ru и lemax-radiator.ru.



ВНИМАНИЕ, ПРОЧТИТЕ!

- При покупке котла необходимо убедиться, что его мощность отвечает проекту на отопление Вашего помещения.
- Котёл «Лемакс» серии OMEGA CI эффективно работает в закрытых системах отопления с использованием циркуляционного насоса.
- При наполнении или подпитке системы отопления давление воды не должно превышать рабочее. Для соблюдения этого условия установите сбросной предохранительный клапан на давление, не превышающее рабочее давление воды (см. таблицу 1), на расстоянии не более 150 мм от места присоединения вентиля для заполнения системы отопления.
- Не допускается ставить запорные устройства на сигнальной трубе в открытой системе отопления.
- Запрещается производить подпитку системы отопления во время работы основной горелки и при температуре воды в теплообменнике более 50 °С.
- Настоятельно рекомендуем в точности соблюдать требования к помещению, используемому для установки котла и требования к конструкции и утеплению дымохода.
- Не допускается эксплуатация котла при температуре теплоносителя менее 50 °С, так как вызывает обильное образование конденсата и, как следствие, повышенный коррозионный износ котла.
- При покупке котла требуйте заполнения торгующей организацией талона на гарантийный ремонт. Проверьте комплектность и товарный вид котла.
- Транспортировка котла разрешается только в вертикальном положении.
- При установке дополнительных электромеханических устройств необходимо обеспечить надёжное заземление котла.

СОДЕРЖАНИЕ

1.	КОМПЛЕКТНОСТЬ	4
2.	ОБЩИЕ УКАЗАНИЯ.....	4
3.	ТЕХНИЧЕСКИЕ ХАРАКТЕРИСТИКИ	4
4.	ТРЕБОВАНИЯ БЕЗОПАСНОСТИ.....	4
	ПРИСОЕДИНИТЕЛЬНЫЕ РАЗМЕРЫ	6
5.	УСТРОЙСТВО КОТЛА.....	7
6.	ПОДГОТОВКА К РАБОТЕ.....	7
7.	ПОРЯДОК РАБОТЫ	7
	СХЕМА ПОДКЛЮЧЕНИЯ КОМНАТНОГО РЕГУЛЯТОРА ТЕМПЕРАТУРЫ.....	10
8.	УКАЗАНИЯ ПО МОНТАЖУ И ТЕХНИЧЕСКОМУ ОБСЛУЖИВАНИЮ	10
9.	ГАРАНТИЙНЫЕ ОБЯЗАТЕЛЬСТВА	13
10.	ПРАВИЛА УПАКОВКИ, ТРАНСПОРТИРОВКИ И ХРАНЕНИЯ.....	14
11.	СВИДЕТЕЛЬСТВО О ПРИЕМКЕ	15
12.	ВОЗМОЖНЫЕ НЕИСПРАВНОСТИ И МЕТОДЫ ИХ УСТРАНЕНИЯ	16
13.	ОТМЕТКИ О ПРОВЕДЕНИИ ЕЖЕГОДНОГО ТЕХНИЧЕСКОГО И ПРОФИЛАКТИЧЕСКОГО ОБСЛУЖИВАНИЯ	17
14.	КОНТРОЛЬНЫЕ ТАЛОНЫ	18
15.	СВЕДЕНИЯ ОБ УТИЛИЗАЦИИ	18

1. КОМПЛЕКТНОСТЬ

- 1.1. Отопительный котел с установленным на нем газогорелочным устройством.
- 1.2. Упаковочная тара.
- 1.3. Руководство по эксплуатации котла.

2. ОБЩИЕ УКАЗАНИЯ

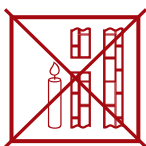
- 2.1. Котлы чугунные отопительные серии OMEGA CI предназначены для отопления квартир, жилых домов, коттеджей, зданий административно-бытового назначения, оборудованных системой водяного отопления с рабочим давлением воды до 0,4 МПа (4,0 кг/см²).
- 2.2. Котлы работают на природном газе ГОСТ 5542-96 и поставляются в собранном виде с газогорелочным устройством.
- 2.3. Работы по монтажу, инструктаж по эксплуатации, запуск в работу, профилактическое обслуживание и ремонт котла производятся специализированной организацией и местным управлением газового хозяйства в соответствии с «Правилами безопасности систем газораспределения и газопотребления», утвержденными Госгортехнадзором РФ, и строительными нормами и правилами, согласно проекта на установку котла и обязательным заполнением контрольного талона.
- 2.4. Проверка и чистка дымохода, ремонт и наблюдение за системой водяного отопления производятся владельцем котла.

3. ТЕХНИЧЕСКИЕ ХАРАКТЕРИСТИКИ

- 3.1. Технические характеристики котлов OMEGA CI приведены в таблице 1.

4. ТРЕБОВАНИЯ БЕЗОПАСНОСТИ

- 4.1. Никогда не используйте котел без подсоединения к дымоходу.
- 4.2. Перед началом работ котла убедитесь в том, что дымоход не заблокирован.
- 4.3. Необходимо обеспечить достаточную тягу в дымоходе.



нет тяги

(Не используйте котел!)



слабая тяга

(Не используйте котел!)



недостаточная тяга

(Не используйте котел!)



хорошая тяга

(Котел можно использовать!)

- 4.4. Техническое обслуживание котла должно производиться только специально обученным, квалифицированным персоналом.
Категорически запрещается самовольно устанавливать котел и запускать его в работу, включать котел при отсутствии тяги в дымоходе, пользоваться котлом лицам, не прошедшим инструктаж в местной службе газового хозяйства.
- 4.5. Не устанавливайте котел в помещениях с агрессивными парами или пылью!
- 4.6. Запрещается:
 - разжигать котел, не подключенный к отопительной системе и не заполненный водой;
 - эксплуатировать котел при неисправной газовой горелке;
 - пользоваться горячей водой из отопительной системы, в т. ч. для бытовых нужд;
 - применять огонь для обнаружения утечек газа;
 - зажигать газовую горелку при отсутствии тяги в дымоходе;
 - эксплуатировать котел при отсутствии циркуляции теплоносителя в отопительной системе;
 - изменять конструкцию котла или его частей;

Таблица 1

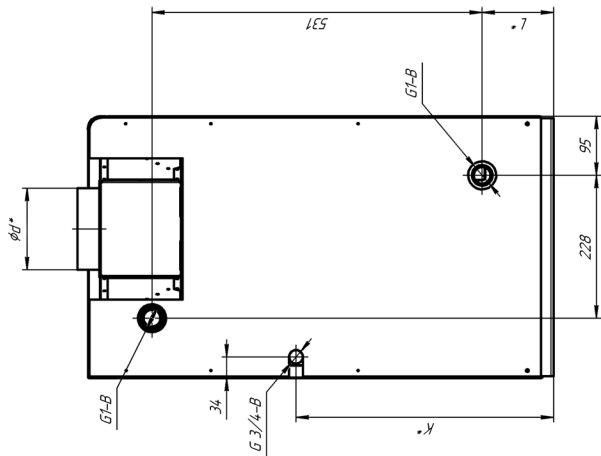
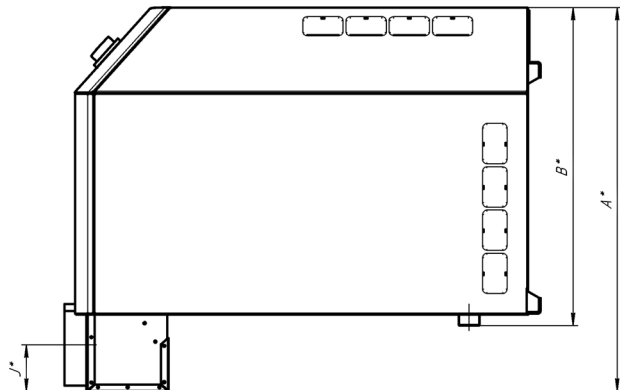
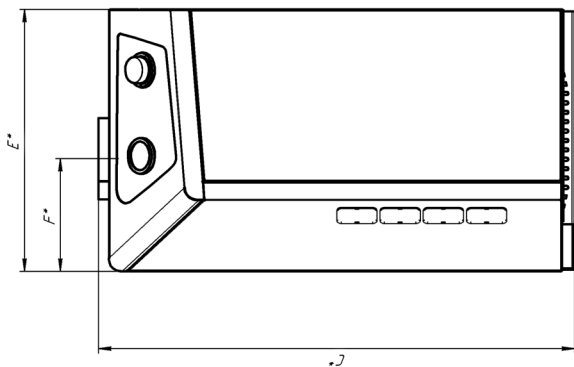
Наименование параметров		OMEGA CI 16	OMEGA CI 25	OMEGA CI 35	OMEGA CI 40	OMEGA CI 50
Тип ГГУ		ГГУ-16ES	ГГУ-25ES	ГГУ-35ES	ГГУ-40ES	ГГУ-50ES
1.	Номинальная подводимая тепловая мощность кВт	16,5	25	32,5	41	53
2.	Отклонение номинальной подводимой тепловой мощности, %	±5%	±5%	±5%	±5%	±5%
3.	Номинальная теплопроизводительность кВт	15	22	29	37	48
4.	Коэффициент полезного действия, % не менее	90*	90*	90*	90*	90*
5.	Объём теплоносителя в теплообменнике, л	7,2	9,6	12	14,4	16,8
6.	Расход природного газа, м ³ /час – максимальный – средний	1,75 0,87**	2,62 1,13**	3,41 1,7**	4,3 2,1**	5,6 2,8**
7.	Температура уходящих газов °С, не менее	80	80	80	80	80
8.	Диапазон разрежения, при котором обеспечивается устойчивая работа котла, Па	3-25	3-40	3-40	3-40	3-40
9.	Номинальное давление – природного газа, Па – G30/31, Па	2000 3000	2000 3000	2000 3000	2000 3000	2000 3000
10.	Рабочее давление воды, МПа,	0,4	0,4	0,4	0,4	0,4
11.	Максимальная температура воды на выходе из котла, не более	95	95	95	95	95
12.	Диаметр дымохода (Øд), не менее мм	128	128	145	145	145
13.	Размеры, мм					
	- А	545	624	708	786	864
	- В	435	502	575	687	765
	- С	800	800	810	860	860
	- Е	418	418	418	418	418
	- F	149	149	149	153	153
	- J	95	95	105	105	105
	- К	400	400	400	450	450
	- L	114	114	114	164	164
14.	Масса нетто, не более	100	110	130	145	190

1 Па=0,102 мм.в.ст

* – результат получен в лабораторных условиях

** – результат получен расчётным путём

ПРИСОЕДИНИТЕЛЬНЫЕ РАЗМЕРЫ



* – См. таблицу 1

- 4.7. При появлении запаха газа необходимо закрыть кран на газопроводе, проветрить помещение, вызвать специалиста из местной службы газового хозяйства по телефону 04, 004 или 040 для сотовых. До приезда аварийной службы не пользуйтесь выключателями электроосвещения, не пользуйтесь газовыми и электрическими приборами, не зажигайте огонь.

В случае возникновения пожара немедленно закройте газовые краны, сообщите в пожарную часть по тел. 01 и приступите к тушению имеющимися средствами.

- 4.8. **ВНИМАНИЕ!** В первоначальный период розжига котла на холодных стенках теплообменника и дымовой трубы образуется конденсат. При прогреве котла, теплоносителя и дымовой трубы образование конденсата прекращается.
- 4.9. Не допускается повышение температуры теплоносителя выше 95 °С.
- 4.10. При использовании неисправным котлом или при ненадлежащем использовании котла, может произойти утечка окиси углерода (угарный газ), которая может привести к отравлению, признаками которого являются: головокружение, общая слабость, тошнота, рвота, нарушение двигательных функций. При возникновении вышеуказанных симптомов необходимо вызвать скорую медицинскую помощь.

5. УСТРОЙСТВО КОТЛА

- 5.1. Котел оснащен секционным чугунным теплообменником с оребренной поверхностью. В нижней части котла, в проеме топочной камеры, установлено газогорелочное устройство с органами управления.

В верхней части котла находится газоотводящий патрубок для удаления продуктов сгорания из топки.

На задней поверхности котла расположены резьбовые патрубки, с помощью которых котел подключается к системе отопления. Регулирование и поддержание заданной температуры обеспечивается терморегулятором, модулирующим пламя основной горелки.

6. ПОДГОТОВКА К РАБОТЕ

- 6.1. После подключения котла к системе газоснабжения и заполнения теплоносителем отопительной системы, работники местного управления газового хозяйства должны отрегулировать и проверить на срабатывание автоматику безопасности и регулировку температурных режимов, а также проверить герметичность всех резьбовых соединений на газопроводе котла и до него.
- 6.2. Перед розжигом газовой горелки проверить наличие тяги по п. 4.3. При отсутствии тяги зажигать газогорелочное устройство запрещается.

7. ПОРЯДОК РАБОТЫ

Для включения котла необходимо проверить заполнение котла и системы отопления водой, проверить наличие тяги, проконтролировать давление газа в газопроводе – оно должно быть не более 5000 Па. Затем выбрать нужный порядок действий, определяемый мощностью котла и применяемой автоматикой безопасности.

ВНИМАНИЕ!

Убедитесь что ручка управления находится в позиции «выключено»

Порядок розжига ГГУ оснащенного автоматикой SIT 820 NOVA.

- 7.1. Установка ручки управления в требуемое положение производится путем легкого нажатия и поворота в нужное положение (рис. 8).
- 7.2. В исходном (выключенном) положении ручка управления находится в положении «**точка**» (рис. 9). Пилотная и основные горелки погашены (подача газа к ним заблокирована).
- 7.3. Для розжига пилотной горелки ручка управления переводится в положение «**искра**» (рис. 10).

УСТРОЙСТВО КОТЛА С ГАЗОГОРЕЛОЧНЫМ УСТРОЙСТВОМ ГГУ «ЛЕМАКС» НА ОСНОВЕ «820 NOVA»

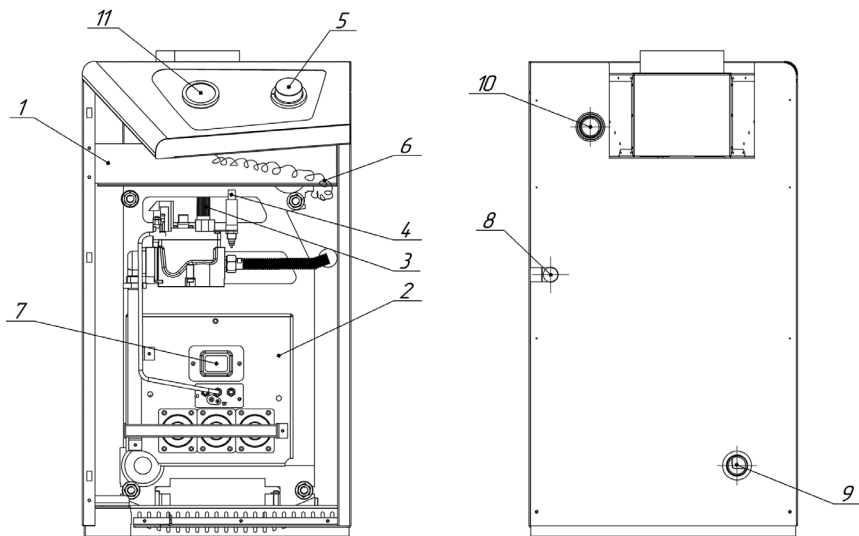


Рис 3.

1. Котел.
2. Газогорелочное устройство.
3. Рукоятка управления с позициями «Выключено», «Пилот» и «Включено».
4. Кнопка пьезовоспламенителя.
5. Ручка регулятора температуры
6. Трубка термодатчика.
7. Смотровое окно.
8. Штуцер для подключения газа.
9. Вход отопительной воды.
10. Выход отопительной воды.
11. Термоманометр.
12. Гибкая подводка для газа из нержавеющей стали.

7.4. В этом положении ручка управления удерживается **нажатая до упора**, одновременно нажимается (при необходимости несколько раз) кнопка пьезовоспламенителя, пока не загорится пилотная горелка (см. в смотровое окно). После того как загорится пилотная горелка, ручка **удерживается в нажатом состоянии не менее 30 секунд**, после чего ручка отпускается и переводится в положение «**факел**» (рис. 11). При первом пуске котла необходимо держать котёл на пилотной горелке не менее 3 минут, после чего переводить в положение «**факел**». При переводе ручки управления в положение «**факел**», подача газа к главной горелке разблокируется.

- ① Ручка управления
- ② Ручка настройки расхода газа (устанавливается на регуляторы соответствующего исполнения)
- ③ Устройство настройки расхода газа запальную горелку
- ④ Присоединение термопары
- ⑤ Крепление держателя с пьезовоспламенителем
- ⑥ Штуцер для измерения давления газа на входе клапана
- ⑦ Штуцер для измерения давления газа на выходе клапана

- ⑧ Автоматический запорный клапан
- ⑨ Выход газа на запальную горелку
- ⑩ Присоединение к газовой магистрали
- ⑪ Отверстия (M5) для крепления фланца
- ⑫ Дополнительные крепежные отверстия регулятора
- ⑬ Альтернативное присоединение термопары
- ⑭ Электромагнит
- ⑮ Присоединение к камере сгорания для компенсации давления

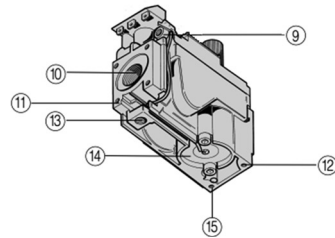
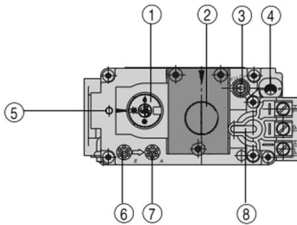


Рис. 7.

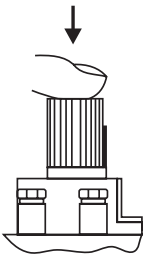


Рис. 8

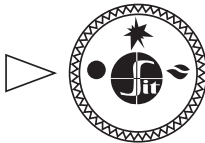


Рис. 9

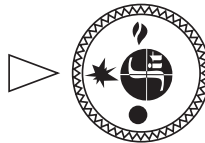


Рис. 10

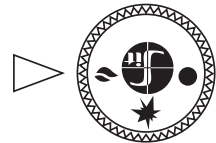
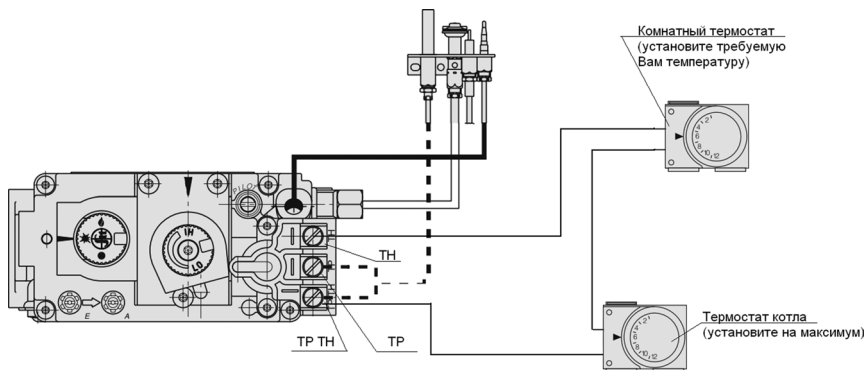


Рис. 11

- 7.5. **Выключение аппарата** производится путем поворота ручки в положение «**точка**» (рис. 9). При этом пилотная и основные горелки (если горят) погаснут.
- 7.6. Если ручка управления после перевода в положение «**точка**» сразу же устанавливается в положение «**искра**», то горелка **не зажжется**, пока не разблокируется так называемый внутренний замок автоматики. **Блокировка снимается** автоматически после остывания термопары (**примерно через 60 сек**) после перевода ручки в положение «**точка**».
- 7.7. Регулировка температуры теплоносителя осуществляется ручкой регулятора температуры на корпусе котла.

СХЕМА ПОДКЛЮЧЕНИЯ КОМНАТНОГО РЕГУЛЯТОРА ТЕМПЕРАТУРЫ



8. УКАЗАНИЯ ПО МОНТАЖУ И ТЕХНИЧЕСКОМУ ОБСЛУЖИВАНИЮ

ВНИМАНИЕ!!!!

Котлы предназначены для работы в системах ИСКЛЮЧИТЕЛЬНО с принудительной циркуляцией теплоносителя!!!!

8.1. Объем помещения, в котором устанавливается котел, должен быть не менее 8 м³, высота не менее 2 м.

Расстояние между облицовкой котла и стенами должно быть удобным для монтажа, ремонта и эксплуатации, но не менее 10 см. Перед котлом должен быть проход, шириной не менее 1 м.

8.2. В помещении, где устанавливается котел, должна быть естественная вентиляция.

8.3. При установке котла на пол с деревянным покрытием, пол изолируют несгораемым материалом. Изоляция должна выступать за габариты котла на 10 см.

8.4. Соединения котла с системой отопления и газовой магистралью должны быть резьбовыми, позволяющими в случае необходимости отсоединять котел.

Если котел устанавливается взамен старого котла, необходимо обязательно промыть трубопроводы и радиаторы системы отопления от отложений ржавчины, накипи и осадка. При невыполнении данных требований продукты отложений (ржавчина, осадок) переносятся в котел, что значительно усложняет циркуляцию теплоносителя и снижает теплоотдачу котла. В данном случае претензии относительно температурных показателей теплоносителя при работе котла заводом-изготовителем не принимаются.

Подключение к газопроводу должно производиться через диэлектрическую изолирующую вставку.

При повышенных теплозатратах помещения (толщина внешних стен дома, цельность окон и дверей, разводка труб системы отопления в мансардах, чердаках, которые не утеплены, превышение его площади или значительном превышении емкости теплоносителя – количество радиаторов, труб) от установленных стандартами, температура теплоносителя может не достигать 80 °С, что не означает брак котла.

Средние расчетные показатели количества теплоносителя в системе отопления:

1. Дом с четырьмя внешними стенами.
2. Толщина стен из глиняного кирпича 51 см (два кирпича), либо деревянный дом, обложенный кирпичом.
3. Высота потолков 2,6 м.
4. Радиаторы чугунные МС-140.

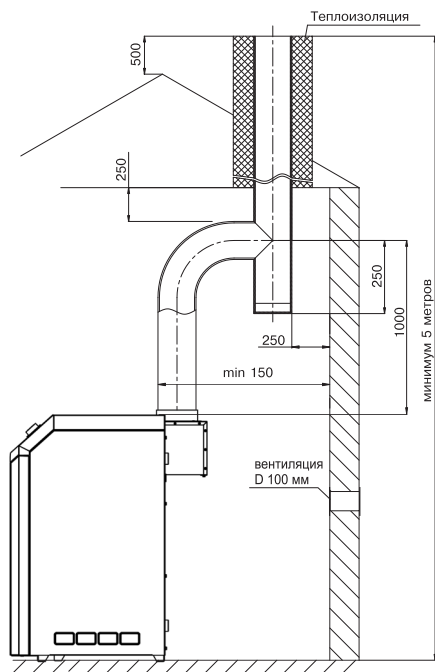


СХЕМА МОНТАЖА ДЫМОХОДА КОТЛА

Рис. 4.

ПРИМЕРНАЯ СХЕМА МОНТАЖА СИСТЕМЫ ОТОПЛЕНИЯ *

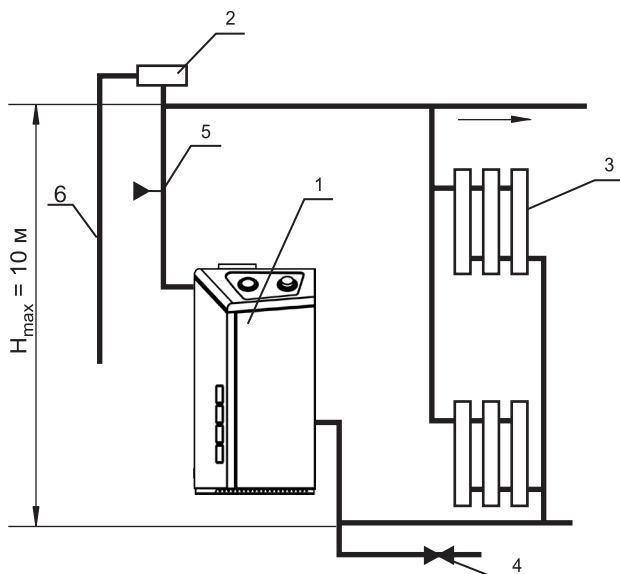


Рис 4.1.

1. Котел.
2. Расширительный бачок.
3. Радиатор отопления.
4. Кран для слива отопительной системы.
5. Кран для заполнения отопительной системы.
6. Сигнальная труба.

* Данная схема является примерной. Проект системы отопления должен разрабатываться специализированной организацией.

5. Отапливаемое помещение:
160 м² – не менее 87 секций, 250 м² – не менее 140 секций, 350 м² – не менее 190 секций, 400 м² – не менее 220 секций, 500 м² – не менее 270 секций.
6. Емкость теплоносителя в системе отопления определяется расчетом при проектировании системы отопления.
- 8.5. Заполнять систему отопления необходимо давлением воды, не превышающим 6 кг/см². Невыполнение данного требования может привести к деформации котла.
- 8.6. Подпиточный кран должен располагаться на трубе подачи на расстоянии не менее полуметра от котла. Несоблюдение данного требования может привести к течи теплообменника.
- 8.7. Во избежание гидроудара и последующей течи теплообменника запрещается подавать холодную воду на разогретый теплообменник.
- 8.8. Расширительный бачок при открытой системе отопления устанавливается в верхней точке главного стояка, желательно в отапливаемом помещении. Запрещается устанавливать вентиль на сигнальной трубе.
- 8.9. Горизонтальные участки трубопроводов системы отопления необходимо выполнять с уклоном не менее 10 мм на 1 м в сторону отопительных радиаторов и от них к котлу. Это делается с целью обеспечения свободного выхода воздуха при заполнении системы водой и исключает возникновение воздушных пробок.
- 8.10. Трубопроводы, отопительные радиаторы и места их соединений должны быть герметичными, подтеки воды не допускаются.
- 8.11. Не сливайте воду из котла и системы отопления в неотапливаемый период, т. к. это приводит к ускоренному коррозированию и преждевременному выходу котла из строя. Добавляйте воду в расширительный бачок по мере её испарения.
- 8.12. Для исключения засорения (загрязнения) котла и отопительной системы на обратном трубопроводе перед котлом рекомендуется установить шлакоотделитель (шлакоосборник, грязесборник) и производить его периодическую чистку.
- 8.13. Наблюдение за работой котла возлагается на владельца, который обязан содержать его в чистоте и исправном состоянии, своевременно производить проверку и чистку дымохода.
- 8.14. Необходимая мощность котла для хорошо утепленного отапливаемого помещения при высоте потолков до 3 м определяется соотношением: 1 кВт мощности потребуется для отопления 10 кв. м. помещения. Запас мощности должен составлять 20-30%.
- 8.15. Ежегодный профилактический осмотр, обслуживание и ремонт котла должны производить только квалифицированные работники местного управления газового хозяйства или организация, обслуживающая бытовые газовые приборы.
- 8.16. Запрещается эксплуатация котла при заполнении отопительной системы этиленсодержающей жидкостью. Для заполнения системы отопления и горячего водоснабжения не допускается использовать теплоноситель жесткостью выше 5 ммоль экв/л* и физическими свойствами отличными от нейтральных свойств воды (в том числе текучести, плотности и температуры кипения). Несоблюдение данных требований влечёт за собой прекращение гарантийных обязательств.

* Жесткость воды выражают в ммоль экв/л (1 ммоль экв/л соответствует 20,04 мг/л катионов Ca₂₊ или 12,16 мг/л катионов Mg₂₊). Различают воду мягкую (общая жесткость до 2 ммоль экв/л), средней жесткости (2-10 ммоль экв/л) и жесткую (более 10 ммоль экв/л).

9. ГАРАНТИЙНЫЕ ОБЯЗАТЕЛЬСТВА

- 9.1. Гарантийный срок эксплуатации котла при выполнении обязательного ежегодного профилактического обслуживания и соблюдении потребителем условий транспортировки, хранения, монтажа и эксплуатации – 36 месяцев со дня продажи.*
- 9.2. В случае отказа в работе котла в течение гарантийного срока эксплуатации потребитель имеет право на бесплатный ремонт, а в случае заводского брака теплообменника – замену котла. Гарантийный ремонт котла производится службами газового хозяйства или другими организациями, выполняющими их функции по месту жительства потребителя. По результатам ремонта оформляется талон на гарантийный ремонт.
- 9.3. Предприятие-изготовитель не несет ответственности и не гарантирует работу котла в случаях:
- несоблюдения правил установки и эксплуатации;
 - если монтаж и ремонт котла проводились лицами или организациями на это не уполномоченными;
 - если не заполнен контрольный талон на установку котла (нет печати организации);
 - если в гарантийном талоне отсутствует штамп торгующей организации и дата продажи;
 - при механических повреждениях и нарушениях пломб;
 - при образовании накипи и прогара на стенах теплообменника.
- 9.4. Срок службы котла 25 лет.
- 9.5. Предприятие оставляет за собой право вносить изменения, не ухудшающие эксплуатационных характеристик.
- 9.6. Работы, связанные с техническим обслуживанием, не являются гарантийными.
- 9.7. Предприятие-изготовитель не несёт ответственности за какие-либо повреждения, связанные с использованием в котле (аппарате) комплектующих и запасных частей других производителей.

* Согласно п.2 ст.19 Закона РФ «О защите прав потребителей»: «Гарантийный срок товара, а также срок его службы исчисляется со дня передачи товара потребителю, если иное не предусмотрено договором. Если день передачи установить невозможно, эти сроки исчисляются со дня изготовления товара.»



ЛЕМАКС

10. ПРАВИЛА УПАКОВКИ, ТРАНСПОРТИРОВКИ И ХРАНЕНИЯ

- 10.1. Котлы поставляются в упаковке предприятия-изготовителя.
- 10.2. Котлы транспортируются автомобильным, водным и железнодорожным транспортом в соответствии с правилами перевозки грузов, действующими на конкретном виде транспорта.
- 10.3. Котлы транспортируются только в вертикальном положении, резкие встряхивания и кантовка не допускаются. При транспортировке необходимо предусмотреть надежное закрепление котлов от горизонтальных и вертикальных перемещений.
- 10.4. Упакованные котлы должны складироваться вертикально. Не более 1 ряда.
- 10.5. Не установленные котлы хранятся в упаковке предприятия-изготовителя. Условия хранения котлов в части воздействия климатических факторов – 4.

A large rectangular area defined by a dashed black border, intended for handwritten text or a drawing.

12. ВОЗМОЖНЫЕ НЕИСПРАВНОСТИ И МЕТОДЫ ИХ УСТРАНЕНИЯ

Наименование неисправностей	Вероятная причина	Метод устранения
1. Отключается основная горелка	А. Недостаточное разрежение в дымоходе, забит дымоход Б. Нарушена регулировка исходящего давления газа с газовой автоматики на основную и пилотную горелку	А. Очистить дымоход Б. Произвести регулировку исходящего давления газа с газовой автоматики на основную и пилотную горелку
2. Утечка газа в местах соединения	Износились прокладки, ослабли резьбовые соединения.	Закреть газовый кран на газопроводе. Вызвать работников газовой службы.
3. При работе котла вода не достигает нужной температуры	Нарушена настройка терморегулятора	Для повышения температуры воды регулировочный винт терморегулятора вернуть, а для снижения – вывернуть
4. Пламя горелки удлиненное, красно-оранжевого цвета	Недостаточная тяга в дымоходе	Прочистить дымоход
5. Отсутствует циркуляция воды в системе (вода в котле горячая, а в радиаторах холодная)	А. Недостаточное количество воды в системе Б. Нет уклонов труб системы	А. Заполнить систему Б. Выполнить монтаж трубопроводов системы согласно п. 8.5. настоящего руководства

13. ОТМЕТКИ О ПРОВЕДЕНИИ ЕЖЕГОДНОГО ТЕХНИЧЕСКОГО И ПРОФИЛАКТИЧЕСКОГО ОБСЛУЖИВАНИЯ

Дата	Наименование организации	Подпись, штамп

При ежегодном техническом обслуживании котла необходимо:

1. Проверить состояние дымохода и силу тяги в нем;
2. Проверить и при необходимости очистить от сажи турбулизаторы и теплообменник;
3. Разобрать и прочистить трубку подвода газа к запальной горелке (трубку запальника), жиклер запальной горелки, очистить отверстия запальной и основной горелок;
4. Проверить срабатывание термопары и датчика тяги;
5. Проверить и при необходимости отрегулировать входное и выходное давление газа на газовом клапане;
6. Проверить работу газового клапана.



14. КОНТРОЛЬНЫЕ ТАЛОНЫ

КОНТРОЛЬНЫЙ ТАЛОН НА МОНТАЖ

1. Дата монтажа _____
2. Кем произведен монтаж _____
3. Штамп монтажной организации _____ «__» _____ 20__ год

КОНТРОЛЬНЫЙ ТАЛОН НА ПРОВЕДЕНИЕ ПУСКОНАЛАДОЧНЫХ РАБОТ

1. Дата _____
2. Адрес _____
3. Наименование обслуживающей организации _____
4. Кем произведены (на месте установки) регулировка и наладка котла _____
5. Дата пуска газа _____
6. Кем произведен пуск газа и инструктаж _____
7. Подпись лица, заполнившего талон _____
8. Подпись абонента _____ «__» _____ 20__ год
9. Штамп организации _____ «__» _____ 20__ год

15. СВЕДЕНИЯ ОБ УТИЛИЗАЦИИ

После завершения эксплуатации котёл необходимо демонтировать, выполнив следующие операции:

- перекрыть запорные краны на трубопроводах системы отопления, слить воду из котла (при отсутствии запорных кранов слить воду из всей системы отопления);
- перекрыть запорный газовый кран;
- отсоединить трубопроводы системы отопления, ГВС и газа.

Необходимо помнить, что котёл является потенциально травмоопасным объектом! Поэтому при утилизации необходимо максимально обеспечить безопасность для окружающих.

Демонтированный котёл рекомендуется сдать в специализированную организацию.

КОРЕШОК ТАЛОНА

на гарантийный ремонт котла _____ 20__ г. Представитель организации
Изъят « ____ » _____

ГАРАНТИЙНЫЙ ТАЛОН №1
ООО «ЛЕМАКС»
г. Таганрог, Ростовская область,
Николаевское шоссе, 10 «в», тел./факс.: (8634) 31-23-45
ТАЛОН № _____

Заводской номер _____
Модель котла _____
Фирма-продавец _____
« ____ » _____ 20__ г.

Штамп магазина

Владелец и его адрес _____

Выполнены работы по устранению неисправностей:

Представитель организации _____

(ФИО, дата)

Владелец (подпись) _____

Штамп организации _____

(подпись)

« ____ » _____ 20__ г.

КОРЕШОК ТАЛОНА

на гарантийный ремонт котла _____ 20__ г. Представитель организации
Изъят « ____ » _____

ГАРАНТИЙНЫЙ ТАЛОН №2
ООО «ЛЕМАКС»
г. Таганрог, Ростовская область,
Николаевское шоссе, 10 «в», тел./факс.: (8634) 31-23-45
ТАЛОН № _____

Заводской номер _____
Модель котла _____
Фирма-продавец _____
« ____ » _____ 20__ г.

Штамп магазина

Владелец и его адрес _____

Выполнены работы по устранению неисправностей:

Представитель организации _____

(ФИО, дата)

Владелец (подпись) _____

Штамп организации _____

(подпись)

« ____ » _____ 20__ г.



16. СЕРВИСНЫЕ ЦЕНТРЫ

Регион	Населённый пункт	Сервисный центр	Телефонный номер
Алтайский край	Барнаул	Барнаульгоргаз	(3854) 30-44-04
	Барнаул	Газпром газораспредел. Барнаул	(8903) 28-20-00
	Барнаул	Единая Служба Газза	8-800-700-18-32, 8-800-250-18-32
Архангельская обл.	Бийск	Барнаульгоргаз	(3852) 28-40-00
	Новоалтайск	Новоалтайскгоргаз	(38523) 5-63-93, 600-420
Астраханская обл.	Котлас	ООО «Строй азСервис»	+7 (81837) 2-66-14, +7 (921) 812-85-76
Белгородская область	Астрахань	КВ - Сервис	(8512) 29-62-40
	Белгород	ИП Валерий Радик Равильевич	8-906-608-02-04, 8-904-086-22-05
	Белгород	ИП Шербаков Е. Д.	8-903-642-00-03
	Белгород	ИП Уколов В. В.	(4722) 20-14-35, 8-919-286-75-05
	Белгород	ИП Гринев Ю. И.	(4722) 500-558, 8-903-642-05-58
	Белгород	СЦ Инвест	(4722) 23-19-19, 8-910-737-22-10
	Валушки	Аква Терм	(47236) 3-77-18
	Губкин	ГазОскол	8-980-385-69-00
	Губкин	ИП Шилов А. В.	8-910-366-00-88, (47241) 7-00-88
	Губкин	ГазСтрой арант	+7 (904) 093-71-69
	Дубовое	Виллотехника	8-910-320-43-15
	Октябрьский	ИП Свистунов М. В.	8-920-570-73-67
	Старый Оскол	ГазСтрой арант	8-910-327-65-88
	Старый Оскол	ИП Колесник М. В.	(4725) 32-56-54, 8-960-620-93-69
	Старый Оскол	ИП Трубченинов И. П.	(4725) 430-027, 8-905-678-80-82, 8-903-642-30-71
	Старый Оскол	Термо Ликс (ИП Пушкарь А. В.)	(4722) 500-558, 8-920-567-57-47
	Старый Оскол	ТОРФАЛПРНС	8-920-585-52-64
Старый Оскол	ТеллоДар	8-919-284-75-77, 8-904-532-93-83	
Брянская область	Брянск	Газсервис	(4832) 51-44-74
Владимирская область	Гусь-Хрустальный	ИП Зайчикова Н. А.	(49241) 2-62-53, (49241) 2-62-53, 8-900-475-57-23
	Владимир	Авантест	(4922) 32-22-10
Волгоградская область	Карабаново	Телпо Дар	8-904-254-29-86, (49244) 5-10-09
	г. Кольчугино	ИП Калабин Сергей Анатольевич	8-920-912-11-56, 8-920-912-11-86, 8-920-912-11-77, 8-920-912-11-88, 8-920-912-11-99
	Петушки	ТРИГЛАВ	8-905-145-91-91, 8-905-145-96-67
	Кольчугинский	ИП Топотехника	8-927-908-83-84, 8-920-911-54-55
	Волгоград	Ремгаз-В	8-905-334-06-05, 8-917-833-11-40
	Волгоград	ИП Мочилин Алексей Николаевич	(8442) 50-19-93, 8-937-550-49-21
	Волгоград	УниверсалПромсервис	(8442) 624-998, 624-934
	Волгоград	ВолгоградГазСервис	(8442) 56-42-40, 8-903-370-21-16
	Жирновский	ИП Кадиров Вячеслав Тагирович	+7(909)380-09-43, (844454) 5-56-07
	Камышин	Газ-Сервис	(84457) 5-04-38, 8-927-25-81-778
Вологодская область	Камышин	ИП Трейбова Е. В.	8-927-518-26-84, (84457) 5-05-60
	Котово	КотовоГазСтройСервис	(84455) 4-49-79, 2-11-21, 8-937-73-28-427
	Котово	ГазРемСтрой	8-937-538 68 68
	Котово	Гермес Сервис	8-937-548-17-16
	Фролово	Велес	8-905-390-45-15, (84465) 4-12-10
	Х. Петровский	ИП Снянов Андрей Михайлович	(8104) 775-87-08, 8-961-681-81-21, 8-904-752-40-81
Воронежская область	Вологда	Газпром газораспредел. Вологда	(8721) 76-89-92, 76-89-99
	Шексна	ИП Хабринов И. В.	8-927-458-48-81, 8-921-838-80-88
	Бутурлиновка	ИП Горлов Н. И.	(47361) 2-11-51, 8-915-588-43-08
Ивановская область	Воронеж	Компания АКИ	(4732) 774-999
	Воронеж	ИП Комельский А. В.	(4732) 39-83-83, 58-54-20, 8-910-241-32-66
	Воронеж	Лаборатория света	(4732) 54-68-87
	Лиски	ИП Солонников В. И. Термосистемы	(47391) 4-17-55
Калужская область	Россошь	ИП Попов И. В.	(47386) 47-478
	Иваново	ИП Турчев А. К.	8-910-680-24-34, 8-961-244-75-33
	Кинешма	ИП Журалев И. Н.	8-910-998-53-87, 8-906-618-06-91
Кировская область	Шуя	МИР ТЕПЛА	(49351) 3-71-20, 8-920-678-50-25
Курганская область	Таруса	ИП Царенков А. С.	8-903-815-52-36
	Киров	ПКП ГазТеплоСтрой	(8332) 62-96-19
Костромская область	Кострома	Технология Тепла	(8332)56-30-30, 21-30-31
	Кострома	Газтехсервис	(4842) 42-31-72
	Кострома	ТеплоСервис	8 (4942) 302-132
	Нерехта	ТеплоГазСервис	8-910-950-94-62
	Белая Глина	ИП Дрюков Владимир Пантелевич	8-918-63-66-409
	Геленджик	ИП Куксов Иван Сергеевич	8 918 055 55 41, 8 (928) 25 555 41.
	Горячий Ключ	ИП Кручинин С. В.	(86159) 3-58-98, 8-918-242-99-79
	Каневская	ГАЗТЕПЛОКОМ	(86164) 7-98-75, 8-968-40-44-104
	Кореневск	ИП Левинская М. А.	(86142) 4-01-75, 8-989-819-74-80, 8-918-624-03-98
	Краснодар	ИП Колпаков Денис Викторович	8-928-203-23-22, 8-900-291-41-38
Краснодар	Отопление-Сервис Краснодар	8-938-42-42-443, 8-960-479-62-40	
Краснодар	Теплотехника	(861) 266-02-02, 8-800-100-22-40	
Краснодар	Сантехгазсервис	8-953-115-08-32, 8-967-671-38-03	
Краснодарский край	Краснодар	Аквастер-Сервис	(861) 279-08-09, 8-918-355-71-61
Краснодар	Сантехмонтаж Плюс	(861) 228-10-69	
Краснодар	Аквастер-Сервис	8 (861) 2925675	
Новороссийск	СанТехМонтажЪ	8-918-350-65-67, (8617) 76-60-59	
Новороссийск	ИП Малов С. С.	8-988-769-99-58	
Сочи	КРАФТ	8-928-456-93-59, (8622) 2-959-359	
Сочи	ИП Пилигина Ю. П.	8-938-444-50-78	
Славянск-на-Кубани	ИП Льявлянко Александр Викторович	8-918-33-45-044	
Темрюк	Темрюкрайгаз	(86148) 4-16-34, 8-918-211-77-54	
Тихорецк	ИП Кручинин В. В.	(86106) 17-34-44, 8-918-167-34-44	
Курган	Высотник и Ко	(3522) 558-112, 8-912-835-81-12	
Курганская область	Шадринск	ИП Григорьева Елена Александровна	8-912-525-04-04
	Шадринск	Газовик	(35253) 7-40-56
Курская область	Курск	ИП Торянский И. А.	(4712) 30 92 09, 8 951 334 01 89, 8 906 692 02 46
	Курск	ГАЗКОМФОРТСЕРВИС	(4712) 309-209, 8-903-870-23-28
	Медвенка	ИП Мальхин Н. С.	8-910-313-28-46, 8-950-872-97-99
	Обоянь	ИП Мальхин Н. С.	8-910-313-28-46, 8-950-872-97-99
	Обоянь	ИП Торянский И. А.	8-951-334-01-89, 8-906-692-02-46
Ленинградская область	Обоянь	ИП Головина Т. Ю.	8-961-191-80-20
	Полянское	ИП Котельничский Д. А.	(4712) 31-28-70, 8-910-731-28-70
	Санкт-Петербург	Котлы в дом	(812) 921-35-52
Санкт-Петербург	ИП Милованов Э. Б.	(812) 981-88-47, 8-911-958-76-73	
Липецкая область	Елец	Теплотрийд	(47487) 4-31-41, 2-71-70
	Липск	ИП Кутлягин Лев Леонидович	8 (4742) 527-002, 8 (958) 189-86-86, 8 (962) 352-70-02
	Усмань	Дельтагазтрейдинг	(47472) 4-05-20, 2-17-32
Московская область	Балашиха	Проект-Сервис Групп	(495) 777-60-10
	Воскресенск	СВС-Сервис	(495) 544 82 03
	Ивантеевка	Проект-Сервис Групп	(495) 777-60-10

Регион	Населённый пункт	Сервисный центр	Телефонный номер
Московская область	Истра	Строй Инженер Монтаж	8-966-130-66-09, (49831) 4-12-44
	Коломна	Теплос	(496) 613-69-65, 8-915-213-35-95
	Королев	Проект-Сервис	(495) 777-60-10
	Красково	ИП Каюмов Б. А.	8-963-616-30-03, 8-926-822-32-00
	Кубинка	СВС-Сервис	(499) 503-11-67
	Москва	ГОРСЕРВИС	(495) 788-77-39
	Реутов	Проект-Сервис	(495) 777-60-10
Нижегородская область	Рошаль	ИП Рязанова О.В.	8 (926) 738-99-95, 8 (985) 898-03-44
	Арзамас	ГарантГазСервис	8(908)239-73-94, 8(950)354-16-39, 8(83147)2-22-06
	Бор	Теплосервис	8-950-35-84-411, (83159) 7-40-22
	Борздойск	Фирма Неолон	8 (83170)2-36-90, 2-16-09, 3-04-87
	Городец	ТеплоГазСнабжение	(83161) 9-12-67, 8-902-30-11-747
	Дзержинск	СЦ Радуга	8 (906) 351-69-00, 8 (8313) 28-06-66, 28-14-20, 8 (930)801-06-06
	Заволжье	МонтажСервис	8-904-392-55-49, 8-908-72-39-360
	Ковчерино	ТеплоГазСнабжение	8-904-79-76-505
	Никийй Новгород	ИП Петров Сергей Борисович	8 905 666-57-01
	Никийй Новгород	ИП Дюродов Игорь Валентинович	+7-906-363-50-00
	Никийй Новгород	СитиГазСервис	(831) 202-90-33, 202-90-44, 202-90-31
	Новгородская область	Семенов	ТеплоГазСнабжение
Сокольское		ТеплоГазСнабжение	8-951-901-77-05, 8-902-78-62-044
Чкаловск		ТеплоГазСнабжение	(83160) 4-17-48, 8-920-040-03-19
Боровичи		Газпром газораспр. В.Новгород в г.Боровичи	(81664)4-82-54, 4-14-19
Старая Русса		Газпром газораспр. В. Новгород	(81652) 5-66-16
Новосибирская область	Новосибирск	ССК+	+7(953)779-17-99, +7(383)311-07-74
	Новосибирск	ИП Алдальцев	89137403532, 89133949787
Омская область	Верх-Тула	Инженерные сети Сервис	(383) 303-07-02
	Омск	ЦГС-Сервис	(3812) 956 - 149
Омская область	Омск	ИП Швайчук М.В.	+7 913 680 78 90, +7 904 588 89 58
	Омск	Омскоблгаз	(3812) 27-66-08, 27-66-02
Оренбургская область	Абдулино	Газпром газораспред. Оренбург	(35355) 2-52-38
	Адамовка	Газпром газораспред. Оренбург	(35365) 2-25-33
	Аксеево	Газпром газораспред. Оренбург	(35351) 2-16-61
	Александровка	Газпром газораспред. Оренбург	(35359)21-2-87
	Акбулак	Газпром газораспред. Оренбург	(35335) 2-22-04
	Бузулук	Газпром газораспред. Оренбург	(35342) 6-04-05
	Бузулукский р-он	Газпром газораспред. Оренбург	(35342) 6-04-00
	Бугуруслан	Газпром газораспред. Оренбург	(35352) 611-311, 61-312
	Бугуруслан	ИП Лакирев А.Н.	(35352) 3-30-36
	Гай	Газпром газораспред. Оренбург	(35362) 95-410, 65-350,
	Грачевский р-он	Газпром газораспред. Оренбург	(35344) 2-10-74
	Домбаровский	Газпром газораспред. Оренбург	(35367) 2-15-54
	Донское	Газпром газораспред. Оренбург	(35345) 3-25-63
	Илек	Газпром газораспред. Оренбург	(35337) 21-9-30
	Кваркено	Газпром газораспред. Оренбург	(35364) 2-18-77
	Краснохолм	Газпром газораспред. Оренбург	(35323) 39-10-74
	Курманавский р-он	Газпром газораспред. Оренбург	(35341) 2-15-66
	Матвеевка	Газпром газораспред. Оренбург	(35356) 2-11-70
	Медногорск	Газпром газораспред. Оренбург	(35379) 3-59-01
	Новосергиевка	Газпром газораспред. Оренбург	(35339) 2-14-68
	Новоорск	Газпром газораспред. Оренбург	(35363)7-16-04,
	Новотроицк	Газпром газораспред. Оренбург	(3537) 67-53-76, 67-50-26
	Октябрьское	Газпром газораспред. Оренбург	(35330) 21-2-82
	Орск	ИС-Монтаж	(3537) 33-55-50
	Орск	Газпром газораспред. Оренбург	(3537) 298-302, 267-898
	Орск	Акватория Тепла	(3537) 32-82-78, 37-20-90
	Оренбург	Газпром газораспред. Оренбург	(3532) 34-13-71, 34-12-02
	Оренбург	ИП Юров А. С.	(3532) 611-555
	Оренбург и регион	Оренбургоблгаз	(3532) 341-371, 34-12-02
	Первомайский р-он	Газпром газораспред. Оренбург	(35348) 4-24-46
	Первоуральск	Газпром газораспред. Оренбург	(35343) 31-5-59
	Пономарево	Газпром газораспред. Оренбург	(35357) 2-10-08
Сакмара	Газпром газораспред. Оренбург	(35331) 21-2-86	
Северное	Газпром газораспред. Оренбург	(35354) 2-10-39	
Светлый	Газпром газораспред. Оренбург	(35366) 2-13-10	
Северный участок	Газпром газораспред. Оренбург	(35354) 4-42-66	
Соль-Илецк	ИП Замалтдинова Сайма Руслановна	+7 (972) 535-50-60	
Соль-Илецк	Газпром газораспред. Оренбург	(35336) 3-53-50	
Сорокинск	Газпром газораспред. Оренбург	(35346) 6-10-90	
Ташла	Газпром газораспред. Оренбург	(35347) 2-10-76	
Тоцкий р-он	Газпром газораспред. Оренбург	(34349) 2-28-75	
Тюльган	Газпром газораспред. Оренбург	(35332) 21-0-47	
Шарлык	Газпром газораспред. Оренбург	(35358) 29-0-04	
Энергетик	Газпром газораспред. Оренбург	(35363) 4-18-65	
Ясный	Газпром газораспред. Оренбург	(8412) 26-20-27, 26-29-28	
Орловская область	Болхов	ИП Смирнов А.В.	8-919-200-69-06, 8-906-660-57-09, (48640) 2-08-47
	Мценск	ТеплоСтрой	8-999-601-60-10, 8-920-285-35-35
	Орел	ИП Моргунова Зоя Алексеевна	8-919-260-01-44
	Орел	Теплоцентр-сервис	(4862) 42-40-38, 8-910-208-09-67
	Орел	ИП Ерошкин П.В.	8-920-287-68-30, 8-920-287-68-52
Пензенская область	Пенза	Проект-Сервис	(8412) 26-29-27, 26-29-28
	Пенза	ИП Смирнов Сергей Михайлович	(78412) 79-00-04, +7-996-800-04-04.
	Пенза	ООО «Вечные трубы Строй»	(8412)55-00-11
	Пенза	Termoset сервис	(8412) 71-07-07
	Каменка	ИП Агафонов В. Г.	8-927-378-39-89
Пермский край	Каменка	ИП Фофанов В.М.	8-906-159-68-46
	Лысьва	ИП Запелалов А.Б.	(34249) 2-71-73, 8-902-478-80-22
	Перь	Технологии Климата	(842) 263-30-30
Псковская область	Перь	ТГВ-Сервис	8-950-449-45-65, (342) 247-91-88
	Псков	ИП Изотов А.В.	8-921-219-51-93
Республика Марий Эл	Псков	Псковская газовая компания	(8112) 700-710, 700-708, 8-960-222-7-55-7
	Иошкар-Ола	Газэнергостемы	(8362) 38-05-36
Респ. Беларусь	Иошкар-Ола	ТЕПЛО 112	(8362) 512-112
	Минск	Единый сервис Евротерм	(10376) 17 39 39 504, 44 55 55
Респ. Кабардино - Балкария	Нальчик	ИП Киселев А.В.	8-928-114-8-72
	Прохладный	ИП Ковтуненко П.А.	8-928-690-67-87
Республика Северная Осетия-Алания	Беслан	ИП Есенов Р.К.	8-918-827-09-64
	Владикавказ	Беслан Единый сервисный центр	(86737) 3-04-33
	Майкоп	Холдинг ТеплоДар	8 (8772) 56-91-11, 8-961-819-91-11
	Майкоп	Аква - Юг	8-989-140-23-25



Регион	Населённый пункт	Сервисный центр	Телефонный номер
Республика Башкортостан	Аскино	ООО «ТЕПЛОКЛИМАТ»	8-927-317-06-96, 8-917-743-48-99, (34771) 2-06-45
	Дюртюли	Газпром газораспредел. Уфа	(834787) 2 16 09
	Белебей	Газпром газораспредел. Уфа	(834786) 5 43 91
	Белорецк	Газпром газораспредел. Уфа	(834792) 5 30 56
	Белорецк	ИП Поспелов И.С.	8-927-927-22-67
	Бирск	Газпром газораспредел. Уфа	(834784) 4 53 38
	Бирск	ИП Брюхов А.Ю.	8-903-356-87-72, 8-962-520-28-62
	Бирск	ИП Раянов А.Р.	8-987-254-14-24, (347) 294-14-24
	Давлеканово	Газпром газораспредел. Уфа	(834768) 3 27 50
	Ишимбай	Газпром газораспредел. Уфа	(834794) 2 34 50
	Князево	Газпром газораспредел. Уфа	(83471) 229 94 70
	Кумертау	Газпром газораспредел. Уфа	(834761) 4 11 09
	Мелеуз	Газпром газораспредел. Уфа	(834764) 3 24 84
	Мелеуз	ИП Вертипорхов А.А.	(34764) 3-24-16, 8-927-234-05-58
	Месягутово	Газпром газораспредел. Уфа	(834798) 3 30 31
	Нефтекамск	Газпром газораспредел. Уфа	(834783) 6 81 60
	Нефтекамск	ИП Галиуллин А.Р.	8-917-77-228-77, (34783) 2-01-60, 3-66-10
	Октябрьский	Газпром газораспредел. Уфа	(834767) 6 72 08
	Октябрьский	ГазСтройИнвест	8-927-342-45-14
	Салават	Газпром газораспредел. Уфа	(834767) 35 28 03
	Сибай	Газпром газораспредел. Уфа	(834775) 5 36 70
	Стерлитамак	Газпром газораспредел. Уфа	(83473) 21 49 20
	Стерлитамак	Единый сервисный центр	8-905-35-60-700, 8-800-600-53-02
	Туймазы	ИП Хузязтова Г.Ф.	(34782) 2 36 36, 8-937-332-36-36
	Туймазы	ИП Галиуллин Р.Р.	8-937-344-11-15
	Туймазы	Газпром газораспредел. Уфа	(834762) 2 36 06
	Уфа	ГазСервис	8-968-800-77-41
	Уфа	Газпром газораспредел. Уфа	(83471) 223 53 49
	Уфа	ИП Луговой А.А.	8-927-331-59-07
	Уфа	ГазСтройИнвест	(347) 246-00-66
	Учалы	Газпром газораспредел. Уфа	(834791) 6 12 35
	Республика Дагестан	Бабаюрт	ИП Дибиров М.
Дербент		ИП Кахриманов Р.И.	8-963-426-69-59
Кизляр		ИП Дибиров М.	8-963-426-69-59
Кизляр		ИП Алапаев И.М.	8-963-410-66-36
Махачкала		Теплосервис	(8722) 91-10-74, 8-988-291-10-74
Махачкала		ИП Магомедов А.А.	8-988-291-61-41
Респ. Киргизия	Махачкала	Тепло Техник	8-988-291-41-56, 8-988-695-07-57
	Хасавюрт	ИП Дибиров М.	8-928-503-42-66
	Хасавюрт	ИП Дибиров М.	8-928-503-42-66
Респ. Казахстан	Бишкек	Азия Плюс Логистик	996-508-858-858
Республика Калмыкия	Алматы	ТЕПЛОРОСС Сервис	(727) 316 537-62
	Элиста	ИП Шамаева Н.Э.	(84722) 19-52
Республика Мордовия	Элиста	ИП Киселев Э.В. В.	8-961-543-26-74, 8-917-682-85-06, 8-937-194-25-52
	Ардатов	Газпром газораспредел. Саранск	(834-31) 3-10-22
	Зубова Поляна	Газпром газораспредел. Саранск	(834-58) 2-16-84
	Ковылкино	Газпром газораспредел. Саранск	(834-53) 2-23-39
	Краснослободск	ИП Нотин А.И.	8-987-900-65-00, 8-909-325-96-26
	Краснослободск	Газпром газораспредел. Саранск	(834-43) 3-00-62
	Бельники	ИП Алет В.И.	8-967-494-49-22, 8-964-842-47-17
	Рувьевка	Газпром газораспредел. Саранск	(834-51) 6-66-24
	Ромоданово	ТеплоСтройКомплект	8-927-185-06-07
	Саранск	ГазСервис	(8342) 31-13-59-27-01-27
	Саранск	ЛИВИГО	(8342) 30-59-04, 8-917-694-72-66
	Саранск	ИП Ливцов	8-917-994-98-88
	Саранск	ИП Телин К. В.	(8342) 47-21-26, 48-24-42
	Саранск	ИП Ситников А.М.	8-969-438-16-14
	Саранск	Теплоцентр	(8342) 23-34-00
	Саранск	ТеплоСтройКомплект	8-987-999-80-13, 8-927-185-06-07
	Саранск	Единая Служба Монтажа	(8342)31-09-46
	Темников	Газпром газораспредел. Саранск	(834-45) 2-10-26
	Чамзинка	Газпром газораспредел. Саранск	(834-37) 2-14-65
	Республика Татарстан	Альметьевск	Тепло Сервис Центр
Баттасы		Асбварм	+7 (837) 215-79-64
Казань		ИП Громова Н.И.	(843) 512-11-12, 8 927 249 13 93, 8 987 237 33 47
Казань		Татгазсервискомплект-Сервис	(843) 55-77-999, 55-77-900
Казань		ТЕПЛОЦЕНТР	(843) 260-40-60, 266-55-06
Набережные Челны		ТЕПЛОФ	(8552) 36-46-36
Набережные Челны		ИП Тимеров Д. Д.	(8552) 760-777, 8-960-07-22-777
Нурлат		ТЕПЛОТЕХСЕРВИС	8-927-414-28-51, (8434512-93-43, 9-21-81
Нижнекамск		ТГВ	(8555) 30-18-01, 8-917-917-18-01, 8-917-919-18-01
Кляшлы		Сервисный центр	(8342) 5-06-06, +7-905-376-02-66
Респ. Узбекистан	Ташкент	Сервисный центр	9989-770-89-340
Чувашская Республика	п. Кутасы	СТЭП	(83540) 2 40 83, 8 835 236 04 04, 8 903 345 27 49
Республика Чеченская	Чебоксары	ГК Термотехника	(8352) 57-32-44, 57-34-44
Республика Якутия (Саха)	Якутск	СахаТеплоСервис Групп	(9142) 756-165
	Якутск	Сахатранснефтегаз	(4112) 46-00-88, 46-00-82, 46-00-85, 46-00-87
	Азов	ИП Уманец В.В.	8-918-568-78-09
	Азов	ИП Красовский А.А.	8-968-456-21-68
	Ростов-на-Дону	Новотроицк Плюс	+7(918)564 83 75, +7(918)558 58 18, +7(863) 28-500-29
	Ростов-на-Дону	Юг-Терминал	(863) 200-89-86, 8-903-406-59-59
	Ростов-на-Дону, Батайск	ИП Яковлев А.В.	8-928-296-41-79, 8-952-568-26-62
	Белая Калитва	ИП Габриелян Р.Р.	(86383) 33-8-99, 2-77-97
	Волгодонск	ИП Шестаков В.В.	8-928-905-53-93
	Волгодонск	ИП Решетов В.В.	(8639) 26-12-11, 8-906-183-98-93
	Зерноград	Нобитаз	(86389) 42-5-04
	Каменск - Шахтинский	ИП Бороздань А.П.	(8638) 7-11-52, 8-928-147-11-52
	Миллерово	ИП Черенков С.И.	8-906-422-67-20
	Таганрог	ИП Животовский М.К.	8-951-839-58-60
Шахты	ИП Лисичкин С.В.	8-918-542-49-39, 8-952-588-02-16	
Шахты	ИП Сукова О.А.	8-928-147-94-94, 8-928-148-66-88, 8-938-100-55-33	
Рязанская область	Михайлов	ИП Юфаркина Инна Михайловна	8-910-630-34-60
	Кораблино	Теплосервис82	+7 (977) 851-75-76, +7 (920) 972-69-21
	Рязань	ИП Тугушев И. Ю.	8-900-902-07-66, 8-903-837-82-28
	Рязань	СЦ Техно Профи	(4922) 22-22-60, 8-906-544-04-44
	Рязань	ИП Подольский Д.А.	(4912) 99-33-57
	Рязань	ИЦ Сантехплюс	(4912) 996-296
	Рыбное	ИП Тугушев И. Ю.	8-903-835-05-84
	Тума	ИП Лядашев Д.В.	8-905-186-90-71

Регион	Населенный пункт	Сервисный центр	Телефонный номер
Самарская область	Жигулёвск	Газтеплотрибор	(84862) 7-01-01
	Жигулёвск	Газпром газораспред. Самара	(84862) 700-44, 780-88
	Самара	Средневолжская газовая компания	(846) 310-20-67, 8-800-500-24-30
	Самара	группа компаний Supergas	(846) 266 3-777, 202-12-00
	Сызрань	ИП Ставничий В.Н.	(8464) 33-07-18
	Чапаевск	ИП Шевцова И.М.	8-927-205-45-63, 8-917-107-85-60
	Челно-Вершины	ИП Семенов Н.А.	8-927-017-36-55, 8-960-824-80-27
Саратовская область	Балаково	СТРОИМАШСЕРВИС-С	(8453) 68-64-94, 8-927-164-95-69
	Вольск	ИП Гришанин Григорий Геннадьевич	8 (987) 363-89-87
	Саратов	Газовик	(8452) 740-760
	Саратов	Гольфстрим-М	8 (8452) 91 - 60 - 50
	Саратов	ИП Уланов Игорь Юрьевич	8(8452) 937-938
	Саратов, Энгельс	Эксплуатационное РМУ	(8453) 75-04-07
	Саратов	Тепло-Газ	(8452) 431-495
Сахалинская обл.	Саратов	СЦ Градус +	(8452) 58-25-30, 8-902-044-95-96
	Энгельс	Стройтехмонтаж	(8453)52-82-82, 52-82-60
Свердловская область	Оха	ОАО «Сахалинблгаз»	+7 (42437) 5-04-81, 3-26-45
	Артемовский	ГазСпецСтройСервис	(34363) 2-55-03, 2-56-94, 8-922-178-37-78, 8-922-204-52-53
	Асбест	ФООМЭК ПЛЮС	(34365) 2-66-13, 8-950-632-44-41
	Березовский	Газтехмонтаж	8(922) 21-62-66, 8-922-100-71-59
	Ирбит	Котельный центр	8-982-600-90-60
	Верхняя Пышма	ЭКВО ИНЖИНИРИНГ	(34368) 7-90-30, 8-982-640-58-07
	Красноуральск	ИП Иглин А.Н.	(34394) 2-47-49
	Каменск Уральск	ИП Шайдуров С.А.	8-950-547-10-15, (3439) 37-02-03
	Екатеринбург	Альфатан	(343) 328-33-28, 361-11-77, 361-88-58
	Екатеринбург	СведгазсервисМежрегионга	(343) 227-55-99
	Сижинский район	Стройгазсервис	(343) 37-91-97, 43-58-57
	Первоуральск	КМ-ПРОФ	8-909-702-58-22
	Первоуральск	КПД	(3439) 291-291
	Ревда	ИП Максимова Н.В.	(34397)3-04-34, 8-922-129-66-57
	Смоленская область	Реж	СТ Центр
Сысерть		ИП Бабушкин В.В.	(834374) 6-15-20, 8-922-60-48-102, 8-800-7000-442
Гагарин		ИП Руденко Галина Ивановна	8-905-695-52-00
Минеральные Воды		ИП Дроздов Александр Владимирович	(4812) 56-42-63, 56-82-64, 8-951-706-83-06
Смоленск		СЦ Дункан	(4812) 35-09-09
Арзгир		СтавАкваТерм	(8652) 7-233-98, 8-962-409-22-82
Будённовск		ИП Карабейкин В.Ю.	8-962-420-48-08
Донское		ИП Ерёмина Л.И.	(86546) 314-20, 342-52
Ессентукская		ИП Шахбазов В.О.	(87961) 5-27-27, 8-928-374-47-47, 8-928-337-41-29
Зеленокумск		Зеленокумскрайгаз	(86552) 6-70-26, 6-76-75
Ставропольский край	Минеральные Воды	ИП Басистый П.В.	8-928-289-54-83, 8-928-262-48-27
	Минеральные Воды	ИП Савченко В.Б.	8-908-287-91-69
	Минеральные Воды	ИП Саидин Н.А.	8-928-936-30-66
	Михайловск	ИП Безюченко Александр Александрович	8-918-756-46-96
	Невинномысск	Центр отопления и водоснабжения	(86554) 7-10-89, 8-928-820-31-37
	Новопавловск	Новопавловскрайгаз	(87938) 432-66
	Пятигорск	ИП Житняков Алексей Олегович	+7 (938) 352-12-12, +7 (928) 205-63-96
	Ставрополь	ИП Житняков Алексей Олегович	+7 (938) 352-12-12
	Моршанск	Климат	(8652) 43-18-33, 8-918-777-27-72
	Котовск	ИП Шамочин Ю.Е.	(47533) 4-12-78, 8-910-654-17-35
Тамбовская область	Котовск	БП-ЭНЕРГОСЕРВИС	8-953-707-14-80, 8-915-87-39-79-4
	Тамбов	ООО Котлонадка	+79202301790, 84752424594
	Тамбов	БП-ЭНЕРГОСЕРВИС	8-953-707-14-80, 8-915-87-39-79-4
Тверская область	Тверь	ИП Крахмальников О.А.	(4822) 77-35-88
	Ржев	ИП Прокофьева Алёна Андреевна	+7 (901) 121-55-66
Тульская область	Новомосковский	Теплосервис	(87662) 2-14-96, 8-953-427-02-14, 8-910-949-30-88
	Тула	Берёзовогаз	(4872) 700-112, 700-113, 8-910-942-74-82
	Берёзово	Теплосервис	(34674) 2-16-99, 2-15-84, 2-21-82
	Тумень	Ангор	(3452) 49-41-66, 49-41-67
	Тумень	Туменьгазсервис	(3452) 58-04-04, 73-53-65
Тюменская область	Ишим	ИП Мамонтова А.А.	8-902-815-19-90, (3455) 12-62-42
	Ишим	ТЕПЛОТЕХНИКА	(34551) 555-82, 8-912-393-20-20
	п.т. Приобье	ИП Рыбецкий Н.Н.	8-922-788-21-12
	Нефтеюганск	Нефтеюганскгаз	(3456) 27-69-04, 27-73-04, 27-57-14
	Заводоуковск	ИП Богданов А.В.	(34542) 6-79-11, 8-904-888-63-29, 8-952-677-91-26
Удмуртская республика	Заводоуковск	ИП Усачев Н.Г.	8-950-493-83-15
	Воткинск	ИП Колотушкин (ЭнергоТеплоСервис)	+7 912 442-55-25, +7(982)11688848
	Глазов	ИП Анисимов А.В.	8-919-907-80-77
	Завьялово	ИП Овчинников Д.В.	(3412) 62-00-85, 906-220, 8-909-715-04-50
	Ижевск	Строй Инвест	(3412) 90-72-75, 8-909-060-72-75
	Ижевск	ЦентрГазсервис	(812) 569-78-11, 565-5-16
	Можга	ИП Газиятов Рафаэль Шакурович	8-927-470-16-81, 8-912-011-89-49
	Сарапул	ИП Самарина Н.А.	8-904-248-90-83, 8-912-854-14-57
	Вешкайма	ИП Гаврилов Василий Иванович	8-908-483-01-92
	Димитровград	Единая Служба Монтажа	8-909-358-55-11
Ульяновская область	Димитровград	Инженерно-сервисный центр	8-927-633-73-37
	Димитровград	ЭНЕРГО ПАРТНЕР	8(84235)4 - 02 - 14
	Сабзеево	ЭНЕРГО ПАРТНЕР	8(84235)4 - 02 - 14
	Ульяновск	Котельщик	8-927-270-74-36, 8-927-834-51-50, (8422) 36-03-04
	Ульяновск	Инженерно-сервисный центр	8-927-270-62-66
Челябинская область	Ульяновск	Единая Служба Монтажа	(8422) 76-52-91
	Ульяновск	Современный Сервис	(8422) 73-29-19, 73-44-22
	Златоуст	ИП Узнов Владимир Юрьевич	8 922 704 88 97, 8(3513) 66-79-22, 65-09-06
	Челябинск	РСТ - Теплотехника	(351) 77-55-343, 777-53-97, 8-952-511-50-78, 8-908-043-13-95
	Челябинск	Газсервис	(351) 223-33-37, (351) 217-28-29
	Магнитогорск	ООО «СТОТЕЛСЕРВИС»	(351) 9146-05-25, 8 (902) 804-55-95
	Магнитогорск	ИП Арелкина Г.Ю.	8-908-588-71-28, (3519) 20-30-90, 58-59-00
	Миасс	АстанаГаз	+7 900 063-63-69, +7 3513 59-04-95
	Южноуральск	АНГАРА	8-951-432-33-33, 8-963-079-66-66, (35134) 4-37-00
	Аргун	ИП Магомедова М.И.	8-928-890-86-42
Чеченская республика	Грозный	Отопление 21 Века	8-928-788-79-35
	Гудермес	ИП Дибиров Муса	8-928-503-42-66
	Курчалой	ИП Дибиров Муса	8-928-503-42-66
	Неожай-Юрт	ИП Дибиров Муса	8-928-503-42-66
	с. Беркат-Юрт	ИП Азиев Д. М.	8-962-655-21-27, 8-938-889-96-60
	ст. Наурская	ИП Дибиров Муса	8-928-503-42-66
	ст. Шелковская	ИП Дибиров Муса	8-928-503-42-66
Ярославская обл.	Углич	Отопительная водная техника	8-920-131-01-36



ЛЕМАКС

ООО «ЛЕМАКС»
347913, Россия, г. Таганрог,
Николаевское шоссе, 10В
тел. +7 (8634) 312-345

lemax-kotel.ru
8-800-2008-078
горячая линия