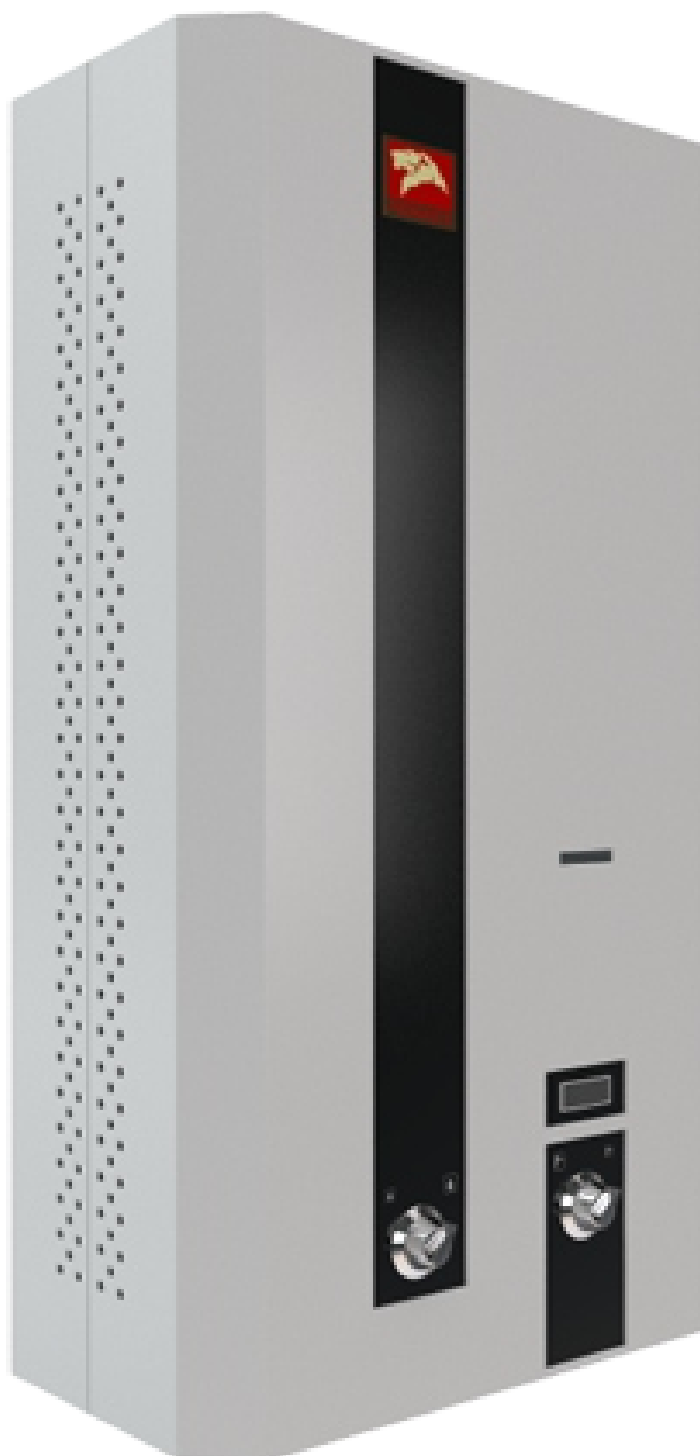


АВТОМАТИЧЕСКИЙ ПРОТОЧНЫЙ ГАЗОВЫЙ ВОДОНАГРЕВАТЕЛЬ «ЛЕМАКС» МОДЕЛИ 20М



ЕАС

**ПАСПОРТ И РУКОВОДСТВО ПО ЭКСПЛУАТАЦИИ,
ИНСТРУКЦИЯ ПО МОНТАЖУ, ТЕХНИЧЕСКОМУ
ОБСЛУЖИВАНИЮ И РЕМОНТУ**

STOP

ВНИМАНИЕ!

1. До начала монтажа и эксплуатации прочтите «Руководство по эксплуатации».
 2. Запрещается устанавливать аппарат в помещении объемом меньше 7,5 куб.м.
 3. Категорически запрещается использовать аппарат без подключения к дымоходу.
 4. В дымоходе должна быть хорошая тяга. Для соблюдения этого условия необходимо регулярно проверять и чистить дымоход.
 5. В помещении, где устанавливается аппарат, необходимо обеспечить приточную вентиляцию согласно СНиП 2.04.08-87.
 6. Аппарат оборудован датчиком тяги. В случае автоматического отключения аппарата прочистите дымоход.
 7. Включение/выключение аппарата происходит автоматически после открытия/закрытия крана подачи воды.
 8. Регулярно проверяйте герметичность газовых магистралей.
- При обнаружении утечки газа выключите аппарат и проветрите помещение.
Пригласите специалистов уполномоченных служб.



Уважаемый покупатель!

При покупке аппарата водонагревательного проточного газового бытового проверьте комплектность и товарный вид, а также требуйте заполнения торгующей организацией талонов на гарантийный ремонт. Перед установкой и эксплуатацией необходимо внимательно ознакомиться с правилами и требованиями, изложенными в настоящем руководстве по эксплуатации, соблюдение которых обеспечит безотказную, длительную и безопасную работу водонагревателя.

Нарушение правил установки и эксплуатации может привести к несчастному случаю или вывести аппарат из строя.

Аппарат водонагревательный проточный газовый бытовой соответствует всем требованиям безопасности и экологии, установленным для данного вида товара, ГОСТ 19910 и ТУ 4858-013-24181354-2014.

1. ОБЩИЕ УКАЗАНИЯ

- 1.1. Аппарат водонагревательный проточный газовый бытовой, именуемый в дальнейшем «аппарат», предназначен для нагревания воды, используемой для бытовых нужд. Аппарат может быть использован для многоточечного водоразбора.
- 1.2. Аппарат предназначен для работы на природном газе по ГОСТ 5542-96.
- 1.3. Установка, монтаж, инструктаж владельца, профилактическое обслуживание, переоборудование, устранение неисправностей и ремонт производятся эксплуатационными организациями газового хозяйства или другими организациями, имеющими лицензию на данный вид деятельности. В разделе 13 должна быть отметка и штамп организации, производящей установку аппарата.
- 1.4. Ремонт и наблюдение за системой водопроводных и газовых коммуникаций производятся специализированными службами.
- 1.5. Ответственность за безопасную эксплуатацию аппарата и за содержание его в надлежащем состоянии несет его владелец.

2. ТЕХНИЧЕСКИЕ ДАННЫЕ

Таблица 1

| | Наименование параметров | Значение показателя |
|-------|--|---------------------|
| | Модель | 20М |
| 2.1. | Тип камеры сгорания | открытая |
| 2.2. | Номинальная тепловая мощность, кВт | 20 |
| 2.3. | Минимальная тепловая мощность, кВт | 10 |
| 2.4. | Номинальная теплопроизводительность, кВт | 16,8 |
| 2.5. | Минимальная теплопроизводительность, кВт | 8,4 |
| 2.6. | Номинальное давление природного газа, Па | 1274 |
| 2.7. | Номинальный расход природного газа, м ³ /ч | 2,32 |
| 2.8. | Коэффициент полезного действия, % , не менее | 84 |
| 2.9. | Давление подводящей воды для нормальной работы аппарата, атм | 0,2-6 |
| 2.10. | Минимальный поток воды (для зажигания), л/мин | 2,5 |
| 2.11. | Время зажигания аппарата в холодном состоянии/ в установившемся режиме работы, с | 9/9 |
| 2.12. | Расход воды при нагреве на $\Delta t=25^{\circ}\text{C}$, л/мин | 10 |
| 2.13. | Температура продуктов сгорания, $^{\circ}\text{C}$, не менее | 110 |
| 2.14. | Автоматический электророзжиг | да |
| 2.15. | Модуляция пламени | нет |
| 2.16. | Диаметр газового патрубка, дм | 1/2" |
| 2.17. | Диаметр водяных патрубков, дм | 1/2" |
| 2.18. | Диаметр дымохода, мм | 110-115 |
| 2.19. | Потребляемая эл. мощность, Вт | нет |
| 2.20. | Габаритные размеры аппарата, мм (выс./шир./гл.) | 600/350/225 |
| 2.21. | Масса аппарата, кг, нетто/брутто | 9,2/10,8 |

3. КОМПЛЕКТ ПОСТАВКИ

| № | Наименование | Кол-во |
|----|-------------------|--------|
| 1. | Аппарат | 1 |
| 2. | Паспорт | 1 |
| 3. | Упаковка | 1 |
| 4. | Элемент крепления | 1 |

4. УКАЗАНИЯ ПО МЕРАМ БЕЗОПАСНОСТИ

4.1. Меры предосторожности до начала работы.

4.1.1. Никогда не используйте аппарат без присоединения к дымоходу!

4.1.2. Перед началом работы аппарата проверьте тягу в дымоходе.

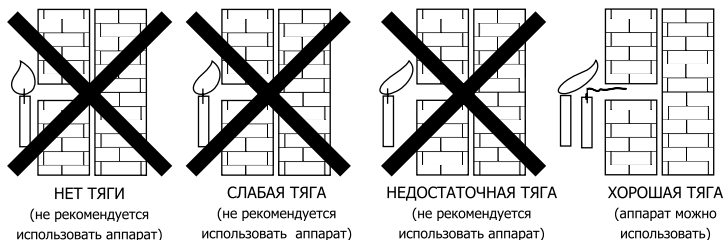


Рис. 1

4.2. **ВНИМАНИЕ:** во время работы аппарата температура облицовки в районе смотрового окна может достигать 100 °С. Прикосновение к поверхности облицовки в этой зоне может привести к ожогу. Во избежание пожара запрещается класть на аппарат или вешать вблизи него пожароопасные вещества и материалы.

4.3. При прекращении работы аппарата на длительное время, необходимо отключить его от газовой магистрали.

4.4. Во избежание размораживания аппарата в зимнее время (при установке его в не отапливаемых помещениях) необходимо слить из него воду.

4.5. Во избежание несчастных случаев и выхода из строя аппарата потребителям

ЗАПРЕЩАЕТСЯ:

- самостоятельно устанавливать и запускать аппарат;
- разрешать пользоваться аппаратом детям, а также лицам, не знакомым с настоящим руководством по эксплуатации;
- эксплуатировать аппарат на газе, не соответствующем указанному в этикетке на аппарате и «Свидетельстве о приёмке» данного руководства;
- в помещении, где установлен аппарат, закрывать решётку или зазор в нижней части дверцы или стены, предназначенные для притока воздуха;
- пользоваться аппаратом при отсутствии тяги в дымоходе;
- пользоваться неисправным аппаратом;
- самостоятельно разбирать и ремонтировать аппарат;
- вносить изменения в конструкцию аппарата;
- оставлять работающий аппарат без надзора;
- разжигать аппарат, не подключенный к местам подвода и отвода воды и не заполненный водой;
- применять открытое пламя для обнаружения утечки газа.

4.6. При нормальной работе аппарата и при исправном газопроводе в помещении не должно ощущаться запаха газа. При появлении запаха газа в помещении

НЕОБХОДИМО:

- а) немедленно выключить аппарат;
- б) закрыть общий газовый кран на газопроводе;
- в) тщательно проветрить помещение;
- г) немедленно вызвать аварийную службу газового хозяйства: тел. - 04.

До устранения утечки газа во избежание взрыва не производить никаких работ, связанных с искрообразованием: не зажигать огонь, не включать и не выключать электроприборы и электроосвещение, не курить.

4.7. При обнаружении неисправности в работе аппарата необходимо обратиться в службу газового хозяйства и до устранения неисправности аппаратом не пользоваться.

4.8. При пользовании неисправным аппаратом или при невыполнении вышеуказанных правил эксплуатации, может произойти утечка окиси углерода (угарный газ), которая может привести к отравлению, признаками которого являются: головокружение, общая слабость, тошнота, рвота, нарушение двигательных функций. При возникновении вышеуказанных симптомов, необходимо вызвать скорую медицинскую помощь.

5. УСТРОЙСТВО АППАРАТА:

5.1.1. Аппарат настенного типа прямоугольной формы, имеет съёмную облицовку.

МОДЕЛЬ 20М

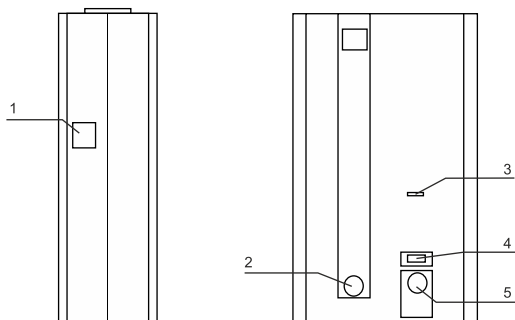


Рис. 2

1 – этикетки, 2 – регулятор расхода газа, 3 – смотровое окно, 4 – указатель температуры, 5 – регулятор потока воды

Конструкция и основные узлы аппарата.

МОДЕЛЬ 20М

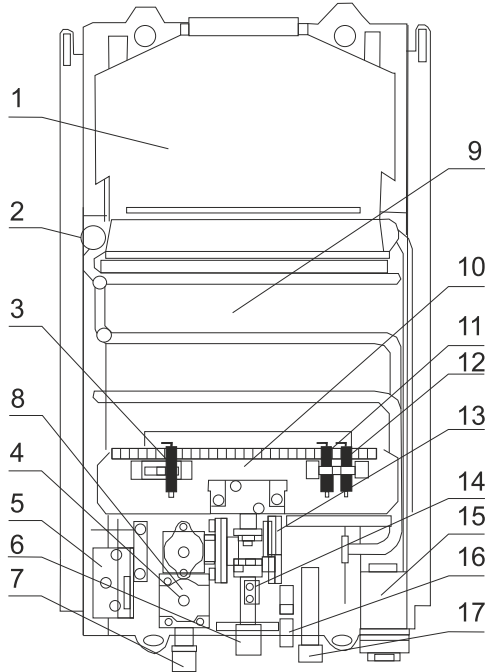


Рис. 3

1 – тягостабилизатор, 2 – датчик температуры воды, 3 – электрод розжига (1), 4 – регулятор расхода газа, 5 – блок управления, 6 – патрубок горячей воды, 7 – патрубок газа, 8 – газовой клапан, 9 – теплообменник, 10 – горелка, 11 – электрод розжига (2), 12 – электрод ионного контроля пламени, 13 – водогазовый узел, 14 – микро-выключатель, 15 – батарейный отсек, 16 – сбросной кран, 17 – патрубок холодной воды

6. ПОРЯДОК УСТАНОВКИ:

6.1. Установка аппарата.

6.1.1. Аппарат должен устанавливаться в кухнях или других нежилых помещениях в соответствии с Проектом газификации и СНиП 42-01-2002, СП 42-101-2003, ПБ 12-529-03, СНиП II-35-76, СНиП 2.04.05-91.

6.1.2. Установка и монтаж аппарата должны производиться эксплуатационной организацией газового хозяйства или другими организациями, имеющими лицензию на данный вид деятельности.

6.1.3. Аппарат монтируют на крепёжные элементы, установленные на несущей поверхности. Присоединительные размеры для подключения трубопроводов: воды - G-1/2B, газа - G-1/2B, дымоотводящей трубы – согласно таблице 1 данного руководства по эксплуатации.

6.1.4. Аппарат рекомендуется устанавливать так, чтобы смотровое окно было на уровне глаз потребителя.

6.2. Подключение воды и газа.

6.2.1. Подключение следует выполнять трубами 15 мм. При монтаже трубопроводов рекомендуется сначала произвести присоединение к местам подвода и отвода воды, заполнить теплообменник и водяную систему водой и только после этого осуществить присоединение к месту подвода газа.

Присоединение не должно сопровождаться взаимным натягом труб и частей аппарата во избежание смещения или поломки отдельных деталей и частей аппарата и нарушения герметичности газовой и водяной систем.

6.2.2. После установки аппарата места его соединений с коммуникациями должны быть проверены на герметичность.

6.2.3. Проверка герметичности мест соединений подвода и отвода воды производится открыванием запорного вентиля холодной воды (при закрытых водоразборных кранах). Течь в местах соединений не допускается.

6.2.4. Проверку герметичности мест соединения подвода газа производить открытием общего крана на газопроводе при отключенном аппарате.

Проверку производить обмыливанием мест соединений или специальными приборами. Утечка газа не допускается.

6.2.5. При подключении токопроводящими трубами или шлангами необходимо установить диэлектрическую вставку.

6.3. Установка дымохода для отвода продуктов сгорания.

6.3.1. Для аппарата обязательно предусматривают систему для отвода продуктов сгорания, идущую от аппарата за пределы здания в соответствии с проектом, строительными нормами и правилами.

6.3.2. Монтаж дымоотводящих труб должны осуществлять мастера, имеющие лицензию на данный вид деятельности.

– длина соединительной трубы не должна быть больше 3 м, на трубе не должно быть более трех поворотов, уклон горизонтального участка трубы должен быть не менее 10 мм/м в сторону водонагревателя;

– высота вертикальной части трубы (от водонагревателя до оси горизонтального участка) должна быть не менее трех диаметров;

– внутренний диаметр дымоотводящих труб должен быть не менее 110 мм.

6.3.3. Соединение аппарата с дымоотводящей трубой должно быть герметичным.

6.4. После установки, монтажа и проверки на герметичность должна быть проверена работа автоматики безопасности.

7. ПОРЯДОК РАБОТЫ:

7.1. Инструкция по вводу аппарата в эксплуатацию для моделей.

7.1.1. Откройте батарейный отсек и установите две батареи 1,5 В тип D , соблюдая полярность.

7.1.2. Откройте кран холодной воды и кран горячей воды.

7.1.3. Включите подачу газа.

7.1.4. Откройте кран протока воды. Должно произойти воспламенение в камере сгорания, и начнёт подаваться горячая вода. Если воспламенение не произошло, повторите открытие крана ещё раз.

7.1.5. При прекращении потока воды водонагреватель автоматически прекратит работу.

7.1.6. В дальнейшем для запуска водонагревателя достаточно просто открыть кран протока воды.

7.1.7. Регулировка мощности аппарата производится поворотом ручки «расход газа» аппарата в пределах положений «Большое пламя» – «Малое пламя» или изменением расхода воды, проходящей через аппарат, ручкой «Расход воды» или запорным вентилем, установленным перед аппаратом.

7.3. Выключение аппарата.

ВНИМАНИЕ: Во избежание ожогов не следует приближать глаза слишком близко к смотровому окну. При первом запуске или после длительного перерыва в работе водонагревателя, вероятно, будет необходимо выполнить несколько попыток розжига путем открытия и закрытия крана горячей воды с интервалом 9 сек. для естественного выхода воздуха из газовых коммуникаций. В большинстве случаев это занимает от 1 до 2 минут.

8. РЕМОНТ И ТЕХНИЧЕСКОЕ ОБСЛУЖИВАНИЕ:

8.1. Для обеспечения безотказной длительной работы и сохранения рабочих характеристик аппарата необходимо регулярно производить уход, осмотр и техническое обслуживание. Сервисное обслуживание данного аппарата требует наличия специальных технических знаний и квалификации, поэтому компания-изготовитель настоятельно рекомендует осуществлять обслуживание аппарата только с привлечением специалистов технических служб, имеющих государственную лицензию на проведение подобных работ. Никогда не пытайтесь самостоятельно регулировать аппарат или осуществлять ремонт аппарата.

8.2. Уход.

8.2.1. Аппарат следует сохранять в чистоте, для чего необходимо регулярно удалять пыль с верхней поверхности аппарата, а также протирать облицовку сначала влажной, а затем сухой тряпкой. В случае значительного загрязнения сначала следует протереть облицовку мокрой тряпкой, смоченной нейтральным моющим средством, а затем сухой тряпкой.

8.2.2. Запрещается применять моющие средства усиленного действия и содержащие абразивные частицы, бензин или другие органические растворители для чистки поверхности облицовки и пластмассовых деталей.

8.2.3. Профилактика против образования накипи.

Если аппарат подключен к водопроводу с жесткой водой, то в процессе эксплуатации может наблюдаться снижение температуры или ослабление струи горячей воды. Причина этого – образование накипи в теплообменнике. Для уменьшения влияния накипи на работу аппарата рекомендуется не допускать перегрева воды свыше 60 °С, регулируя температуру с помощью ручки управления мощностью и ручки регулировки потока воды.

8.3. Осмотр.

- а) проверить отсутствие сгораемых предметов около аппарата;
- б) проверить отсутствие утечки газа (по характерному запаху) и течи воды (визуально);
- в) проверить исправность горелок по картине горения: пламя основной горелки должно быть голубым, ровным и не иметь желтых коптящих языков, указывающих на загрязнение наружных поверхностей сопел и входных отверстий секций горелок.

В случаях обнаружения утечек газа или воды, а также неисправности горелки необходимо устранить утечку либо произвести чистку теплообменника и внутренних полостей горелок.

8.4. Техническое обслуживание:

8.4.1. Чистка горелки.

Завод-изготовитель рекомендует проводить регулярную (ориентировочно 1 раз в год) плановую чистку горелки. Данная процедура выполняется в следующей последовательности:

- отключите подачу газа;
- снимите кожух прибора;
- отсоедините горелку;
- прочистите поверхность горелки мягкой щеткой.

8.4.2. Чистка и промывка теплообменника от накипи внутри труб:

- снять камеру сгорания;
- приготовить 10% раствор лимонной кислоты (100 г. порошковой лимонной кислоты на 1 литр теплой воды (50 °С));
- залить раствор в трубопровод теплообменника и выдержать 15-20 мин;
- промыть трубопровод теплообменника водой;
- установить теплообменник в аппарат.

Работы, связанные с техническим обслуживанием, которые не являются гарантийными обязательствами завода-изготовителя:

- чистка и промывка теплообменника от сажи снаружи;
- чистка и промывка фильтров воды и газа;
- чистка и промывка основной горелки;
- чистка электродов розжига и ионного контроля пламени;
- проверка герметичности газовых и водяных систем аппарата;
- проверка работы автоматики безопасности.

8.5. Ремонт водонагревателя должен производиться специалистами сервисного центра или уполномоченной организацией с соблюдением требований безопасности.

8.6. Возможные неисправности и методы их устранения.

| Неисправность | Вероятная причина | Методы устранения |
|--|--|--|
| Запальная горелка не зажигается или зажигается с трудом. | Перекрыт запорный газовый кран на входе | Открыть запорный газовый кран на входе в водонагреватель |
| | Засорение сопла в запальной горелке | Прочистить запальную горелку. |
| | Нарушена электрическая цепь устройство пьезорозжига – электрод розжига | Найти и устранить разрыв в электрической цепи. |
| | Неисправно устройство пьезорозжига | Заменить устройство |
| | Неисправен электрод розжига | Заменить электрод розжига |
| | Наличие воздуха в газовых коммуникациях | Сделать несколько попыток розжига путем открытия и закрытия крана горячей воды с интервалом 9 сек. для естественного выхода воздуха из газовых коммуникаций. В большинстве случаев это занимает от 1 до 2 минут. |
| Основная горелка не зажигается или с трудом зажигается при открывании крана горячей воды | Недостаточное открытие регулятора расхода газа аппарата или запорного крана на газопроводе | Повернуть ручку 4 в максимальное положение и полностью открыть запорный кран на газопроводе |
| | Низкое давление газа | Обратиться в службу газового хозяйства |
| | Недостаточный расход воды | См. п.2.10 в разделе «2. Технические данные» |
| | Низкое давление воды в водопроводной сети | Обратиться в коммунальную службу |
| | Засорены водяные фильтры, порвана мембрана в водогазовом узле | Прочистить водяные фильтры или заменить водогазовый узел или мембрану |
| После непродолжительной работы аппарат самопроизвольно отключается | Недостаточная тяга (аппарат отключается автоматикой безопасности) | Произвести чистку дымохода. Герметизировать соединения газоотводящей трубы |
| | Повреждение мембраны водогазового узла | Заменить мембрану или водогазовый узел |
| Малый расход воды на выходе из аппарата при нормальном напоре воды в трубопроводе | Наличие накипи в теплообменнике или в выходной трубе горячей воды | Очистить от накипи трубы теплообменника и выходную трубу горячей воды |
| | Засорены водяные фильтры | Прочистить водяные фильтры перед аппаратом |
| Недостаточный нагрев воды | Большой расход воды | Отрегулировать температуру и расход воды |
| | Низкое давление газа | Обратиться в службу газового хозяйства |

9. ПРАВИЛА ХРАНЕНИЯ:

9.1. Аппарат должен храниться и транспортироваться в упаковке только в положении, указанном на манипуляционных знаках.

9.2. Условия хранения аппаратов и транспортирования 2(С) - 4 ГОСТ 15150-86.

9.3. При хранении аппарата более 12 месяцев последний должен быть подвергнут консервации по ГОСТ 9.014

9.4. Отверстия входных и выходных патрубков должны быть закрыты заглушками или пробками.

9.5. Через каждые 6 месяцев хранения аппарат должен подвергаться техническому осмотру, при котором проверяется отсутствие попадания влаги и засорений пылью узлов и деталей аппарата.

9.6. Аппараты следует укладывать не более чем в пять ярусов при складировании в штабеля и транспортировании.

10. СВИДЕТЕЛЬСТВО О ПРИЕМКЕ:

11. ГАРАНТИЙНЫЕ ОБЯЗАТЕЛЬСТВА:

11.1. Гарантийный срок эксплуатации аппарата при соблюдении потребителем условий транспортирования, хранения, монтажа и эксплуатации – 1 год со дня продажи. Средний срок службы аппаратов – 10 лет.

11.2. В случае отказа в работе аппарата в течение гарантийного срока эксплуатации потребитель имеет право на бесплатный ремонт либо замену прибора. Гарантийный ремонт аппарата производится службами газового хозяйства или другими организациями, выполняющими их функции по месту жительства потребителя. По результатам ремонта оформляется талон на гарантийный ремонт.

11.3. Предприятие-изготовитель не несет ответственности и не гарантирует работу аппарата в следующих случаях:

- а) несоблюдения правил установки и эксплуатации;
- б) если монтаж и ремонт аппарата производились лицами или организациями на это не уполномоченными;
- в) если не заполнен контрольный талон на установку аппарата;
- г) если отсутствует штамп торгующей организации и дата продажи в гарантийном талоне;
- д) при механических повреждениях и нарушениях пломб;
- е) при образовании накипи и прогара на стенках теплообменника;
- ж) если аппарат был установлен в систему водоснабжения с содержанием солей магния и кальция более 4 моль/м³ без дополнительной очистки (смягчения) воды.

11.4. Производитель оставляет за собой право вносить изменения в конструкцию, комплектацию или технологию изготовления изделия, с целью улучшения его технологических характеристик. Такие изменения вносятся в изделие без предварительного уведомления Покупателей и не влекут за собой обязательств по изменению/улучшению ранее выпущенных изделий.

12. СВЕДЕНИЯ ОБ УТИЛИЗАЦИИ

После завершения эксплуатации водонагревателя необходимо демонтировать, выполнив следующие операции:

- отключить водонагреватель от электросети;
- перекрыть запорные краны, слить воду из водонагревателя;
- перекрыть запорный газовый кран;
- отсоединить трубопроводы ГВС и газа;
- снять водонагреватель со стены.

Необходимо помнить, что водонагреватель является потенциально травмоопасным объектом! Поэтому при утилизации необходимо максимально обеспечить безопасность для окружающих. Демонтированный водонагреватель рекомендуется сдать в специализированную организацию.

13. ОТМЕТКА ОБ УСТАНОВКЕ АППАРАТА И ПРОВЕДЕНИИ ТЕХНИЧЕСКОГО ОБСЛУЖИВАНИЯ:

Аппарат установлен, проверен и пущен в работу сотрудником газового хозяйства или другой организации, имеющей лицензию на данный вид деятельности.

Работник _____
(Фамилия И.О.) (подпись) Штамп организации

Об основных правилах пользования аппаратом владелец проинструктирован

_____ 20__ г. _____
(подпись владельца аппарата)

_____ 20__ г. (штамп газового хозяйства)

14. КОНТРОЛЬНЫЕ ТАЛОНЫ:

КОНТРОЛЬНЫЙ ТАЛОН НА МОНТАЖ

1. Дата монтажа «__» _____ 20__ год
2. Кем произведён монтаж _____
3. Штамп монтажной организации _____ «__» _____ 20__ год

КОНТРОЛЬНЫЙ ТАЛОН НА ПРОВЕДЕНИЕ ПУСКОНАЛАДОЧНЫХ РАБОТ

1. Дата «__» _____ 20__ год
2. Адрес _____
3. Наименование обслуживающей организации _____
4. Кем произведены (на месте установки) регулировка и наладка _____
5. Дата пуска газа «__» _____ 20__ год
6. Кем произведен пуск газа и инструктаж _____
7. Подпись лица, заполнившего талон _____
8. Подпись абонента _____ «__» _____ 20__ год
9. Штамп организации _____ «__» _____ 20__ год



КОРЕШОК ТАЛОНА

на гарантийный ремонт аппарата
Изыят « _____ » _____ 20__ г. Представитель организации

ГАРАНТИЙНЫЙ ТАЛОН №1

ООО «ЛЕМАКС»

**г. Таганрог, Ростовская область,
Николаевское Шоссе, 10-в, тел./факс.: (8634) 31-23-45**

ТАЛОН № _____

Заводской номер _____

Модель аппарата _____

Фирма-продавец _____

« _____ » _____ 20__ г.

Штамп магазина

Владелец и его адрес _____

Выполнены работы по устранению неисправностей:

Представитель организации

(ФИО, дата)

Владелец (подпись) _____

Штамп организации _____
(подпись)

« _____ » _____ 20__ г.

ГАРАНТИЙНЫЙ ТАЛОН №2

ООО «ЛЕМАКС»

**г. Таганрог, Ростовская область,
Николаевское Шоссе, 10-в, тел./факс.: (8634) 31-23-45**

ТАЛОН № _____

Заводской номер _____

Модель аппарата _____

Фирма-продавец _____

« _____ » _____ 20__ г.

Штамп магазина

Владелец и его адрес _____

Выполнены работы по устранению неисправностей:

Представитель организации

(ФИО, дата)

Владелец (подпись) _____

Штамп организации _____
(подпись)

« _____ » _____ 20__ г.

КОРЕШОК ТАЛОНА

на гарантийный ремонт аппарата
Изыят « _____ » _____ 20__ г. Представитель организации

15. СЕРВИСНЫЕ ЦЕНТРЫ:

| Регион | Населённый пункт | Сервисный центр | Телефонный номер |
|-----------------------|-----------------------------|---|---|
| Алтайский край | Барнаул | Барнаульгоргаз | (3854) 30-44-04 |
| | Барнаул | Газпром газораспред. Барнаул | (3852) 28 - 20 - 00 |
| | Барнаул | Единая Служба Газга | 8-800-700-18-32, 8-800-250-18-32 |
| | Бийск | Барнаульгоргаз | (3852) 28-40-00 |
| Астраханская область | Новоалтайск | Новоалтайскгоргаз | (38532) 5-63-93, 600-420 |
| | Астрахань | Астраханьоблгаз | (8512) 39-23-25, 39-00-56 |
| | Астрахань | КВ - Сервис | (8512) 29-62-40 |
| | Белгород | ИП Шербаков Е.Д. | 8-903-642-00-03 |
| | Белгород | ИП Уколов В.В. | (4722) 20-14-35, 8-919-286-75-05 |
| | Белгород | ИП Гринёв Ю.И. | (4722) 500-558, 8-903-642-05-58 |
| | Белгород | СЦ Инвест | (4722) 23-19-19, 8-910-737-22-10 |
| | Валуйки | Аква Терм | (47236) 3-77-18 |
| | Губин | ГазОкоп | 8-980-385-69-00 |
| | Дубовое | ВИД | 8-910-320-43-15 |
| | Старый Оскол | ИП Колесник М.В. | (4725) 32-66-54, 8-960-620-93-69 |
| | Старый Оскол | ИП Трубенинов И.П. | (4725) 430-027, 8-905-678-80-82, 8-903-642-30-71 |
| | Старый Оскол | Термо Люкс (ИП Пушкарёв А.В.) | (4722) 500-558, 8-920-567-57-47 |
| Старый Оскол | ТОРГАЛЬЯНС | 8-920-585-62-64 | |
| Строитель, Белгород | ИП Анацкая А.О. | (4722) 207-242, 8-910-36-36-36-9 | |
| Брянская область | Брянск | Газсервис | (4832) 51-44-74 |
| | УГС-Хрустальный | ИП Зайникова Н.А. | (49241) 2-62-53, (49241) 2-62-53, 8-900-475-57-23 |
| Владимирская область | Владимир | Аванпост | (4922) 32-22-10, 8-920-920-29-29 |
| | Карабаново | Тепло Дар | 8-919-001-22-33, (49244) 5-10-09 |
| | Ковров | АЯКС | (49232) 3-03-86, 3-27-30 |
| | Муром | Техно Друг-сервис | (49234) 3-35-54 |
| Муром | САНТ | (49234) 3-60-83 | |
| Волгоградская область | Петушки | ТРИГЛАВ | 8-905-145-91-91, 8-905-145-86-68 |
| | Волгоград | Ремгаз-В | 8-905-334-06-05, 8-917-833-11-40 |
| | Волгоград | Универсалпромсервис | (8442) 624-998, 624-934 |
| | Волгоград | ВолгоградГазСервис | (8442) 56-42-42, 56-42-40, 8-903-370-21-16 |
| | Губкин | ИП Шилов А.В. | 8-910-366-00-88, (47241) 7-00-88 |
| | Камышин | Газ-Сервис | (84457) 5-04-38, 8-927-25-81-778 |
| | Камышин | ИП Пономарёв А.А. | (84463) 2-65-45, 8-929-783-30-03 |
| | Камышин | ИП Трегубова Е.В. | 8-927-518-26-84, (84457) 5-05-60 |
| | Котово | КотовоГазСтройСервис | (84455) 4-49-79, 2-11-21, 8-937-73-28-427 |
| | Котово | Термес Сервис | 8-937-548-17-16 |
| | Михайловка | ИП Колотов С.А. | 8-902-387-08-02, 8-937-537-97-17 |
| | Михайловка | ИП Мирошничко Д.С. | 8-906-402-14-53 |
| | Новоаннинский | ИП Черняев Н. Ю. | 8-987-643-34-30, 8-902-099-38-11 |
| Фолово | Велес | 8-905-390-45-15, (84465) 4-12-10 | |
| Вологодская область | Вологда | Газпром газораспред. Вологда | (8172) 76-89-92, 76-89-99 |
| | Великий Устюг | Транзит | (81738) 26-908 |
| | Шексна | ИП Хабурина И.В. | 8-921-258-48-81, 8-921-838-80-88 |
| Воронежская область | Бутурлиновка | ИП Горлов Н.И. | (47361) 2-11-51, 8-915-588-43-08 |
| | Воронеж | Компания АКИ | (47327) 774-999 |
| | Воронеж | ИП Комельский А.В. | (47327) 39-83-83, 58-54-20, 8-910-241-32-66 |
| | Воронеж | Лаборатория света | (4732) 54-68-87 |
| | Лиски | ИП Солонников В.И. Термосистемы | (47391) 4-17-55 |
| | Россошь | ИП Попов И.В. | (47396) 47-478 |
| Ивановская область | Иваново | СГ Альфа | (4932) 324-260 |
| | Иваново | ИП Турцев А.К. | 8-910-680-24-34, 8-961-244-75-33 |
| | Кинешма | ИП Журвалёв И.Н. | 8-910-998-53-87, 8-906-618-06-91 |
| Калининградская обл. | Фурманов | ИП Гуняев М.В. | 8-920-674-49-07, 8-980-694-62-69 |
| | Шуя | МИР ТЕПЛА | (49351) 3-71-20, 8-920-678-50-25 |
| | Калининград | Новый элемент | (4012) 507-997 |
| | Калуга | Газ Сервис | (4872) 701-195 |
| Калужская область | Таруса | ИП Царенков А.С. | 8-903-815-52-36 |
| | Киров | ПКП ГазТеплоСтрой | (8332) 62-92-50, 37-45-67 |
| Кировская область | Киров | Технология Тепла | (8332)566-30-30, 21-30-31 |
| | Киров | ГазТеплоСервис | (8332) 22-08-58, 22-55-92 |
| | Кострома | Газтехсервис | (4942) 42-31-72 |
| Костромская область | Кострома | Мастергаз | (4942) 321-041 |
| | Кострома | ТД Лаборатория Автоматики | (4942) 54-29-96, 8-930-320-29-96 |
| | Нерехта | ТеплоГазСервис | 8-910-950-94-62 |
| | Армавир | Профит | (86137) 583-90 |
| Краснодарский край | Армавир | ИП Шевцов А. | 8-918-483-49-33, 8-953-095-24-62 |
| | Белая Глина | Белая Глинаярайгаз | (86154) 7-36-74, 8-928-430-98-58 |
| | Белая Глина | ИП Дрюмов Владимир Пантелеевич | 8-918-63-66-409 |
| | Горячий Ключ | ИП Кручинин С.В. | (86159) 3-58-98, 8-918-242-99-79 |
| | Горячий Ключ | Горячийключевской горгаз | (86159) 4-67-63, 4-61-81 |
| | Ейск | Ейскгоргаз | (86132) 2-14-83, 2-12-56 |
| | Каневская | Каневскаярайгаз | (86164) 4-21-04 |
| | Каневская | ГАЗТЕПЛОКОМ | (86164) 7-98-75, 8-988-40-44-104 |
| | Каневская | ЭлитСервис | 8-918-292-25-79 |
| | Кореновск | ИП Левинская М.А. | (86142) 4-01-75, 8-989-819-74-80, 8-918-624-03-98 |
| | Краснодар | Краснодар Газ-Сервис | (861) 279-39-68 |
| | Краснодар | Отопление-Сервис Краснодар | 8-938-42-42-443, 8-960-479-62-79 |
| | Краснодар | Теплотехника | (861) 266-02-02, 8-800-100-22-40 |
| | Краснодар | Сантехгазсервис | 8-953-115-08-32, 8-987-671-38-03 |
| | Краснодар | Аквастар-Сервис | (861) 279-08-09, 8-918-355-71-61 |
| | Краснодар | Сантехмонтаж Плюс | (861) 228-10-69 |
| | Крыловская | Крыловскаярайгаз | (86161) 3-09-81, 3-09-80, 3-19-98 |
| Ленинградская | ЭлитСервис | (86164) 65-495 | |
| Лабинск | ИП Гордеева Анна Викторовна | 8-918-22-44-777 | |
| Новороссийск | СанТехМонтаж-Б | 8-918-350-65-67, (8617) 76-60-59 | |
| Новороссийск | ИП Малов С.С. | 8-988-769-99-58 | |
| Новороссийск | ИП Каложный В.Д. | (8617) 21-20-39, 8-988-765-22-60 | |
| Сочи | КРАФТ | 8-925-456-93-59, (8622) 2.959.359 | |
| Сочи | ИП Аполлонов А.И. | (8622) 90-14-14, 8-901-491-60-97, 8-963-160-03-04 | |
| Сочи | ИП Пилогина Ю.П. | 8-938-444-50-78 | |
| Темрюк | Темрюкрайгаз | (86148) 4-16-34, 8-918-211-77-54 | |
| Тихорецк | Тихорецкгоргаз | (86196) 5-39-65(103), 5-39-09(123), 8-918-63-84-794 | |
| Тихорецк | ИП Ключичин В.В. | (86196)7-34-44, 8-918-157-34-44 | |
| Яблоновский пгт | Аква - Юг | 8-918-98-238-98 | |



| Регион | Населённый пункт | Сервисный центр | Телефонный номер |
|-----------------------------------|-------------------------------|--------------------------------|---|
| Курганская область | Курган | Высотник и Ко | (3522) 558-112, 8-912-835-81-12 |
| | Шадринск | Газовик | (35253) 7-40-56 |
| | Курск | ИП Торяник И.А. | (4712) 30 92 09, +7 951 334 01 89, +7 906 692 02 46 |
| Курская область | Курск | ГАЗКОМФОРТ СЕРВИС | (4712) 309-209, 8-903-870-23-28 |
| | Медвенка | ИП Мальных Н.С. | 8-910-313-29-46, 8-950-872-97-99 |
| | Обоянь | ИП Мальных Н.С. | 8-910-313-29-46, 8-950-872-97-99 |
| | Обоянь | ИП Торяник И.А. | 8-951-334-01-89, 8-906-692-02-46 |
| | Обоянь | ИП Головина Т.Ю. | 8-961-191-80-20 |
| Ленинградская область | Полянское | ИП Котельницкий Д. А. | (4712) 31-28-70, 8-910-731-28-70 |
| | Санкт-Петербург | Котлы в дом | (812) 921-35-52 |
| | Санкт-Петербург | Инженерные Решения | (812) 642-22-51 |
| | Санкт-Петербург | Валт Газ-Сервис | (812) 310-40-80 |
| | Санкт-Петербург | ИП Милованов Э.Б. | (812) 981-88-47, 8-911-958-76-73 |
| Липецкая область | Данков | ИП Баловнев А.А. | 8-910-351-19-00 |
| | Елец | Теплотрейд | (47467) 4-31-41, 2-71-70 |
| | Липецк | ИП Козак В.С. | (4742) 555-365, 392-949 |
| | Липецк | БИСТ - ТЕРМО | (4742) 22-44-00, 55-24-40 |
| | Усмань | Дельтагазтрейдинг | (47472) 4-05-20, 2-17-32 |
| Московская область | Балашиха | Проект-Сервис Групп | (495) 777-60-10 |
| | Воскресенск | СВС-Сервис | (495) 544 82 03 |
| | Ивантеевка | Проект-Сервис Групп | (495) 777-60-10 |
| | Истра | Строй Инженер Монтаж | 8-966-130-66-09, (49831) 4-12-44 |
| | Коломна | Теплос | (496) 613-69-65, 8-915-213-35-95 |
| | Королев | Проект-Сервис | (495) 777-60-10 |
| | Красково | ИП Каюмов Б. А. | 8-963-616-30-03, 8-926-822-32-00 |
| | Кубинки | СВС-Сервис | (499) 503-1-46 |
| | Москва | ГОРСЕРВИС | (495) 788-77-39 |
| | Одинцово | МагистральГазСервис | (495) 234-78-56, 971-18-50 |
| Нижегородская обл. | Реутов | Проект-Сервис | (495) 777-60-10 |
| | Рошаль | ИП Рязанова О.В. | 8 (926) 738-99-95, 8 (985) 898-03-44 |
| | Бор | Теплосервис | 8-950-35-84-411, (83159) 7-40-22 |
| | Городище | ТеплоГазСнабжение | (83161) 9-12-57, 8-902-30-11-747 |
| | Дзержинск | СЦ Радуга | 8 (898) 351-69-00, (8315) 25-95-86, 28-14-20, 8 (930) 801-06-06 |
| | Заволжье | Мониторинг | 8-965-392-55-43, 8-908-72-39-360 |
| | Ковернино | ТеплоГазСнабжение | 8-904-79-76-505 |
| | Нижний Новгород | СитиГазСервис | (831) 202-90-33, 202-90-44, 202-90-31 |
| | Нижний Новгород | СЦ Радуга | 8 (906) 360-10-46, + (831) 293-95-20, 256-68-18, 423-62-69 |
| | Семёнов | ТеплоГазСнабжение | 8-920-111-555-7 |
| Новгородская область | Сокольское | ТеплоГазСнабжение | 8-951-901-77-05, 8-902-78-62-044 |
| | Чкаловск | ТеплоГазСнабжение | (83160) 4-17-48, 8-920-040-03-19 |
| | Боровичи | Газпром газораспр. В. Новгород | 8 (1664) 4-14-24, 4 - 14 - 19 |
| | Старая Русса | Газпром газораспр. В. Новгород | (81652) 5-66-16 |
| | Новосибирская область | Новосибирск | Импульс-Сервис |
| Омская область | Новосибирск | Риннай Сервис Сибирь | (383) 201-14-58, 201-14-55, 299-72-31 |
| | Верх-Тула | Инженерные сети Сервис | (383) 303-07-02 |
| | Омск | Регионгаз | (3812) 901-121 |
| Оренбургская область | Омск | ЦМО-Сервис | (3812) 956 - 149 |
| | Омск | ОмскОблгаз | (3812) 27-66-08, 27-66-02 |
| | Бугуруслан | ИП Лавилов А.Н. | (3532) 3-30-36 |
| | Орск | ИС-Монтаж | (3537) 33-55-50 |
| | Орск | Акватория Тепла | (3537) 32-82-78, 37-20-90 |
| Орловская область | Оренбург | ИП Юров А. С. | (3532) 611-555 |
| | Оренбург и регион | ОренбургОблгаз | (3532) 341-371, 34-12-02 |
| | Болхов | ИП Смирнов А.В. | 8-919-200-69-06, 8-906-660-57-09, (48640) 2-08-47 |
| | Миценск | ТеплоСтрой | 8-999-601-60-10, 8-920-265-35-35 |
| | Орел | Лесхозовская база | 8-919-260-01-44 |
| Пермский край | Орел | Теплосеть | (3532) 51-44-88 |
| | Орел | Теплоцентр-сервис | (4862) 42-40-38, 8-910-208-09-67 |
| | Орел | ИП Ерошкин П.В. | 8-920-287-68-30, 8-920-287-68-52 |
| | Пенза | Газовик-Сервис | (84120) 26-29-27, 26-29-28 |
| | Пенза | Termoset сервис | (8412) 71-07-07 |
| Пермская область | Пенза | ИП Агафонов В. Г. | 8-927-378-39-89 |
| | Каменика | ИП Фоманов В.И. | 8-906-159-68-46 |
| | Лысьва | ИП Залевалов А.Б. | (34249) 2-71-73, 8-902-478-80-22 |
| | Пермь | Технологии Климата | (342) 263-30-30 |
| | Пермь | ТГВ-Сервис | 8-950-449-65-65, (342) 247-91-88 |
| Псковская область | Псков | ИП Изаотов А.В. | 8-921-219-51-93 |
| | Псков | Псковская газовая компания | (8112) 700-710, 700-708, 8-960-222-7-55-7 |
| | Июшкар-Ола | Газэнергосистемы | (8362) 38-05-36 |
| Республика Марий Эл | Июшкар-Ола | ТЕПЛО 112 | (8362) 512-112 |
| | Минск | Единый сервис Евротерм | (10375) 17 39 39 504, 44 55 55 |
| | Минск | ТЧУП Газкомплектсервис | (10375) (17) 209-32-17, 206-08-76 |
| Республика Беларусь | Нальчик | ИП Киселёв А.В. | 8-928-711-40-72 |
| | Республика Кабардино-Балкария | ИП Ковтуненко Л.А. | 8-928-690-67-87 |
| | Прохладный | ИП Ерохин А.А. | 8-909-487-15-28 |
| Республика Киргизия | Бишкек | Сервисный центр | 0552-903-903 |
| | Беслан | ИП Есенов Р.К. | 8-916-827-09-64 |
| | Владикавказ | Ядро | (8672) 40-34-27, 8-918-704-46-18 |
| Республика Северная Осетия-Алания | Владикавказ | Единый сервисный центр | (86737) 3-04-33 |
| | Майкоп | Газкомплект - Сервис | 8-918-296-43-39, (8772) 55-69-00 |
| | Майкоп | Инженерные системы | 8-928-668-64-00 |
| Республика Адыгея | Майкоп | ИП Федорченко В. В. | (8772) 55-24-86, 8-988-479-18-12 |
| | Майкоп | Теплострой | (8772) 56-22-98 |
| | Майкоп | Аква - ЮГ | 8-999-140-23-25 |
| | Майкоп | Холдинг ТеплоДар | (8712) 56-91-12, 8-961-819-91-11 |
| | Холдинг | Газпром газораспределение Уфа | (834787) 2 16 09 |
| Республика Башкирия | Белебей | Газпром газораспределение Уфа | (834786) 5 43 91 |
| | Белорецк | Газпром газораспределение Уфа | (834792) 5 30 56 |
| | Белорецк | ИП Поспелов И.С. | 8-927-927-22-67 |
| | Бирск | Газпром газораспределение Уфа | (834784) 4 53 38 |
| | Бирск | ИП Рязнов А.Ю. | 8-903-356-87-72, 8-962-520-28-62 |
| | Бирск | ИП Рязнов А.Ю. | 8-987-264-14-24, (347) 294-14-24 |
| | Благовещенск | Газпром газораспределение Уфа | (834788) 3 30 56 |
| | Ишимбай | ИП Рахматуллин Р.А. | (34794) 2-32-43, 8-917-465-71-20 |
| | Ишимбай | Газпром газораспределение Уфа | (834794) 2 34 50 |
| | Князевое | Газпром газораспределение Уфа | (8347) 229 94 70 |
| Кумертау | Газпром газораспределение Уфа | (834761) 4 11 09 | |
| Мелеуз | Газпром газораспределение Уфа | (834764) 3 29 54 | |

| Регион | Населённый пункт | Сервисный центр | Телефонный номер |
|--------------------------|-------------------------------|----------------------------------|---|
| Республика Башкирия | Мелеуз | ИП Вертилоухов А.А. | (34764) 3-24-16, 8-927-234-05-58 |
| | Месягутово | Газпром газораспределение Уфа | (834798) 3 30 31 |
| | Нефтекамак | Газпром газораспределение Уфа | (834783) 6 81 60 |
| | Нефтекамск | ИП Галиуллин А.Р. | 8-917-77-298-77, (34783) 2-01-60, 3-66-10 |
| | Октябрьский | Газпром газораспределение Уфа | (834767) 1 6 72 08 |
| | Салават | Газпром газораспределение Уфа | (83476) 35 24 03 |
| | Сибай | Газпром газораспределение Уфа | (834775) 5 36 70 |
| | Стерлитамак | Газпром газораспределение Уфа | (83473) 21 49 20 |
| | Стерлитамак | Единый сервисный центр | 8-905-35-60-700, 8-800-600-53-02 |
| | Туймазы | ИП Хузятзова Г.Ф. | (34782) 2 36 36, 8-937-332-36-36 |
| | Туймазы | ИП Галиуллин Р.Р. | 8-937-344-11-15 |
| | Туймазы | Газпром газораспределение Уфа | (834782) 2 36 08 |
| | Уфа | Газкомплект | (8347) 291 28 60 |
| | Уфа | Газпром газораспределение Уфа | (8347) 223 53 49 |
| Уфа | ИП Луговой А.А. | 8-927-331-59-07 | |
| Уфа | ГазСтройИнвест | (347) 246-00-66 | |
| Учалы | Газпром газораспределение Уфа | (834791) 6 12 35 | |
| Республика Дагестан | Бабаюрт | ИП Дибиров М. | 8-928-503-42-66, 8-928-879-03-07 |
| | Дербент | ИП Касриманов Р.И. | 8-963-426-69-59 |
| | Кизилюрт | ИП Дибиров М. | 8-928-503-42-66, 8-928-879-03-07 |
| | Кизляр | ИП Алапаев И.М. | 8-963-410-66-36 |
| | Махачкала | Теллосервис | (8722) 91-10-74, 8-988-291-10-74 |
| Махачкала | ИП Магомедов А.А. | 8-988-291-61-41 | |
| Махачкала | Телло Техник | 8-988-291-41-56, 8-988-695-07-57 | |
| Хасавюрт | ИП Дибиров М. | 8-928-503-42-66, 8-928-879-03-07 | |
| Республика Казахстан | Алматы | Телло РОСС Сервис | (727) 317-67-62 |
| | Уста | ИП Шамаева Н. | (84722) 6-19-52 |
| Республика Калмыкия | Элиста | ИП Киселев Э.В. В. | 8-961-543-26-74, 8-917-682-85-06, 8-937-194-25-52 |
| Республика Мордовия | Ардатов | Газпром газораспред. Саранск | (834-31) 3-10-22 |
| | Зубова Поляна | Газпром газораспред. Саранск | (834-58) 2-16-84 |
| | Ковылкино | Газпром газораспред. Саранск | (834-53) 2-23-39 |
| | Краснослободск | ИП Нотин А.И. | 8-987-990-65-00, 8-909-325-96-26 |
| | Краснослободск | Газпром газораспред. Саранск | (8343) 3-00-62 |
| | Ельников | ИП Адет В.И. | 8-917-994-49-22, 8-964-842-47-17 |
| | Рузаевка | Газпром газораспред. Саранск | (834-51) 6-66-24 |
| | Саранск | ГазСервис | (8342) 31-13-59, 27-01-27 |
| | Саранск | ЛИВИГО | (8342) 30-59-04, 8-917-694-72-66 |
| | Саранск | ИП Телин К. В. | (8342) 47-21-26, 48-24-42 |
| | Саранск | ИП Ситиков А.М. | 8-960-335-16-14 |
| | Саранск | Теплоцентр | (8342) 233-34-00 |
| | Саранск | Единая Служба Монтажа | (83) 2131-09-46 |
| | Темников | Газпром газораспред. Саранск | (834-45) 2-10-26 |
| Чамзинка | Газпром газораспред. Саранск | (834-37) 2-14-65 | |
| Республика Татарстан | Альметьевск | Тепло Сервис Центр | (8553) 35-39-69, 8-951-062-96-16 |
| | Балтаси | АскВарм | 8-937-525-79-64 |
| | Казань | ИП Громова Н.И. | (843) 527 80 20, 8 927 249 13 93, 8 987 237 33 47 |
| | Казань | РОСТА | (843) 554-26-68, 293-03-40 |
| | Казань | Татгазсервискомплект-Сервис | (843) 55-77-999, 8-903-77-900 |
| | Казань | ТЕПЛОЦЕНТР | (843) 250-40-60, 266-55-06 |
| | Набережные Челны | ТЕПЛОФ | (8552) 36-46-36 |
| | Набережные Челны | ИП Тимеров Д. Д. | (8552) 760-777, 8-960-07-22-777 |
| | Нижнекамск | ТТВ | (8555) 30-18-01, 8-917-917-18-01, 8-917-919-18-01 |
| | Чистополь | Климат контроль | (84342) 5-06-06, +7-905-376-02-66 |
| Республика Узбекистан | Ташкент | Сервисный центр | 9999-770-89-340 |
| Республика Чувашия | п. Кулево | СТЭП | (833) 2 40 83, +7 835 236 04 04, +7 903 345 27 49 |
| | пгт. Кадикасы | ИП Петров Ю.Ю. | 8-987-662-64-94 |
| | Чебоксары | Единая Служба Монтажа | (8352) 336-68-20 |
| Республика Якутия (Саха) | Чебоксары | ИП Термотехника | (8352) 57-32-44, 57-34-44, 8-902-663-26-41 |
| Ростовская область | Азов | ИП Уманец В.В. | 8-918-568-78-09 |
| | Азов | ИП Красовский А.А. | 8-905-456-21-68 |
| | Ростов-на-Дону | Ю-Терминал | (863) 200-89-86, 8-903-406-59-59 |
| | Ростов-на-Дону, Батайск | ИП Яковлев А.В. | 8-928-296-41-79, 8-952-568-26-62 |
| | Белая Калитва | ИП Габриелян Р.Р. | (86383) 33-8-99, 2-77-97 |
| | Волгодонск | ИП Шестаков В.В. | 8-928-905-53-93 |
| | Волгодонск | ИП Решетов В.В. | (8639) 26-12-11, 8-906-183-98-93 |
| | Зерноград | Нобигаз | (86359) 42-5-04 |
| | Каменск - Шахтинский | ИП Бороздань А.П. | (86365) 7-11-52, 8-928-147-11-52 |
| | Миллерово | ИП Черенков С.И. | 8-906-422-67-20 |
| | Сальск | Универсал | (86372) 5-21-85, 8-928-185-35-09 |
| | Семикаракорск | Семикаракорскгоргаз | (86356) 4-21-42, 4-25-69 |
| | Таганрог | ИП Животовский М.К. | 8-951-839-58-60 |
| | Орловский | Комфорт | (86342) 51-4-70 |
| | Покровское | ИП Баранцов А.П. | (863) 472-08-46 |
| | Шахты | ИП Лисицин С.В. | 8-918-542-49-39, 8-952-588-02-16 |
| | Шахты | ИП Сукова О.А. | 8-938-147-94-94, 8-938-148-66-88, 8-938-100-55-33 |
| Рязань | ИП Тугушев И. Ю. | 8-902-902-07-66, 8-903-857-92-29 | |
| Рязань | СЦ Техно Профи | (4922) 22-22-60, 8-906-544-04-44 | |
| Рязань | ИП Прыженков П.Ю. | 8-910-900-22-12 | |
| Рязань | ИП Подольский Д.А. | (4912) 99-33-57 | |
| Рязань | ИЦ Сантехллюс | (4912) 996-296 | |
| Рыбное | ИП Тугушев И. Ю. | 8-903-835-05-84 | |
| Тум | ИП Лядцев Д.В. | 8-905-186-90-71 | |
| Самарская область | Богатово | ГК Самойленко | (846-66) 2-28-21 |
| | Большая Глушица | ГК Самойленко | (846-73) 2-14-46 |
| | Большая Черниговка | ГК Самойленко | (846-72) 2-21-82 |
| | Жигулёвск | Газтеплоприбор | (84862) 7-01-01 |
| | Жигулёвск | Газпром газораспред. Самара | (84862) 700-44, 700-88 |
| | Клявлино | ГК Самойленко | (846-53) 2-18-48 |
| | Отрадный | ГК Самойленко | (846-61) 2-15-03 |
| | Похвистнево | ГК Самойленко | (846-56) 2-39-81 |
| | Приволье | ГК Самойленко | (846-47) 9-15-44 |
| | Самара | ГК Самойленко | (846) 300-45-45 |
| | Самара | Средневолжская газовая компания | (846) 310-20-67, 8-800-500-24-30 |
| | Самара | группа компаний Supergas | (846) 266 3-777, 202-12-00 |
| Самара | СМП-М | (846) 247-67-08 | |
| Сергеевск | ГК Самойленко | (846-55) 2-60-04 | |

| Регион | Населенный пункт | Сервисный центр | Телефонный номер |
|-----------------------|----------------------|---------------------------------|---|
| Самарская область | Сызрань | ГК Самоиленко | (8464) 96-88-63 |
| | Сызрань | ИП Ставничий В.Н. | (8464) 33-07-18 |
| | Тольятти | ГК Самоиленко | (8482) 65-00-78 |
| | Чапаевск | ИП Шевцова И.М. | 8-927-205-45-63, 8-917-107-85-60 |
| Саратовская область | Челно-Вершины | ИП Семенов Н.А. | 8-927-017-36-55, 8-960-824-80-27 |
| | Шентала | ГК Самоиленко | (846-52) 2-11-95 |
| | Балаково | СТРОИМАШСЕРВИС-С | (8453) 68-64-94, 8-927-164-95-69 |
| | Саратов | Газовик | (8452) 740-760 |
| | Саратов, Энгельс | Эксплуат.рем.-монтаж.управление | (8453) 75-04-07 |
| | Саратов | Акватерм-Монтаж | (8452) 209-504, 251-911, 8-937-225-19-11 |
| | Саратов | Тепло-газ | (8451) 431-493 |
| | Саратов | СЦ Градус + | (8452) 58-25-30, 8-902-044-95-96 |
| | Энгельс | Стройтехмонтаж | (8453) 52-82-82, 52-82-60 |
| | Свердловская область | Артемовский | ГазСпецСтройСервис |
| Асбест | | ФОМЭК ПЛЮС | (34365) 2-66-13, 8-950-632-44-41 |
| Березовский | | Газтепломонтаж | 8-922-212-65-23, 8-922-100-71-59 |
| Ирбит | | Котельный центр | 8-982-600-90-60 |
| Верхняя Пышма | | ЗКФВ Инжиниринг | (34368) 7-90-30, 8-982-640-58-07 |
| Красноурфимск | | ИП Иглин А.Н. | (34394) 2-47-49 |
| Каменск Уральск | | ИП Шайдуров С.А. | 8-950-547-10-15, (3439) 37-02-03 |
| Екатеринбург | | Альфатэн | (343) 328-33-28, 361-11-77, 361-88-58 |
| Нижний Тагил | | СтройгазНТ | (3435) 37-91-37, 43-58-57 |
| Первоуральск | | КМ-ПРОФ | 8-909-702-58-22 |
| Смоленская область | Первоуральск | КПД | (3439) 281-291 |
| | Ревда | ИП Максимова Н.В. | (34397) 33-04-34, 8-922-129-66-12 |
| | Сыктарь | ИП Бабушкин В.В. | (34374) 6-15-20, 8-922-60-48-102, 8-800-7000-442 |
| | Гагарин | ИП Руденок Галина Ивановна | 8-905-695-52-00 |
| | Смоленск | ИП Друзев Алексей Владимирович | (4812) 56-82-65, 56-82-64, 8-951-706-83-06 |
| | Смоленск | СЦ Дункан | (4812) 35-09-09 |
| | Арзир | СтавАкваТерм | (8652) 7-233-98, 8-962-409-22-82 |
| | Будённовск | ИП Карабейник В.Ю. | 8-962-420-48-08 |
| | Домское | ИП Ермаков П.И. | (86546) 317-20 |
| | Ессентуковская | ИП Шахбазов В.О. | (87961) 5-27-27, 8-928-374-47-47, 8-928-337-41-29 |
| Ставропольский край | Зеленокумск | Зеленокумскрайгаз | (86552) 6-70-26, 6-76-75 |
| | Кочубеевская | Кочубеевскрайгаз | (86550) 3-82-51, 2-00-82 |
| | Кочубеевская | Стальтепелострой | 8-928-936-38-89 |
| | Красногвардейское | ИП Любимова В.П. | 8-928-324-41-98 |
| | Минеральные Воды | ИП Басистый П.В. | 8-928-269-54-83, 8-928-262-48-27 |
| | Минеральные Воды | ИП Савченко В.В. | 8-928-267-91-69 |
| | Минеральные Воды | ИП Савидин Н.А. | 8-928-936-60-36 |
| | Невинномысск | Центр отопления и водоснабжения | (86554) 7-10-89, 8-928-820-31-37 |
| | Новопавловск | Новопавловскрайгаз | (87938) 432-66 |
| | Ставрополь | Теплоклимат | (8652) 43-18-33, 8-918-777-27-72 |
| Тамбовская область | Ставрополь | Тепло-Опт | (8652) 24-66-09 |
| | Моршанск | ИП Шарочкин Ю.Е. | (47533) 4-12-78, 8-910-654-17-35 |
| | Котовск | БП-ЭНЕРГОСЕРВИС | 8-953-707-14-80, 8-915-87-39-74 |
| | Тамбов | Теплоника - Сервис | (4752) 71-54-74, 8-915-880-49-07 |
| Тверская область | Тверь | ИП Крахмаальный О.А. | (4822) 77-35-96, 77-35-85, 77-35-88 |
| | Алексин | ИП Иванцов З.П. | 8-980-720-51-71 |
| Тульская область | Новомосковский | Прометей | (48762) 2-74-96, 8-953-427-02-14, 8-910-949-30-88 |
| | Тула | Теплосервис | (4872) 700-112, 700-113, 8-910-942-74-82 |
| Тюменская область | Тула | Центргазсервис | (4872) 70-28-40 |
| | Березово | Березовогаз | (34674) 12-16-99, 2-15-84, 2-21-82 |
| | Тюмень | Тюменьгазсервис | (3452) 58-04-04, 73-53-65 |
| | Тюмень | ИП Сабанцева Л.А. Котельщики | (3452) 56-84-86, 8-909-736-95-86 |
| | Ишим | ОСК-Газовик | (34551) 6-82-40, 2-60-51 |
| | Ишим | ИП Мамонтова А.А. | 8-902-815-19-90, (3455) 12-62-42 |
| | Ишим | ТЕПЛОТЕХНИК | (34551) 655-82, 8-912-393-20-20 |
| | ЛПТ Приобье | ИП Рыбецкий Н.Н. | 8-922-788-21-12 |
| | Тобольск | Тобольсксервискомплект | 8-922-475-18-42 |
| | Нефтеюганск | Нефтеюганскгаз | (3463) 27-69-04, 27-73-04, 27-57-14 |
| Удмуртская республика | Заводоуковск | ИП Богданов А.В. | (34542) 6-79-11, 8-904-888-63-29, 8-952-677-91-26 |
| | Заводоуковск | ИП Усачев Н.Г. | 8-950-493-83-15 |
| | Воткинск | ИП Ячичкина Н.А. | (34145) 3-14-76, 8-912-469-09-54 |
| | Глазов | ИП Анисимов А.В. | 8-919-907-80-77 |
| | Завьялово | ИП Овчинников Д.В. | (3412) 62-00-85, 906-220, 8-909-715-04-50 |
| | Ижевск | ИП Туранов А.С. | (3412) 568-568, 8-919-916-85-58, 8-912-007-30-00 |
| | Ижевск | Строй Инвест | (3412) 90-72-75, 8-909-060-72-75 |
| | Ижевск | Центргазсервис | (3412) 569-781, 555-516 |
| | Сарапул | ИП Самарина Н.А. | 8-904-248-90-83, 8-912-854-14-57 |
| | Димитровград | Единая Служба Монтажа | 8-909-358-55-11 |
| Ульяновская область | Димитровград | Инженерно-сервисный центр | 8-927-633-73-37 |
| | Ульяновск | Котельщик | 8-927-270-74-66, 8-927-834-51-50, (8422) 36-03-04 |
| | Ульяновск | Инженерно-сервисный центр | 8-927-270-62-66 |
| | Ульяновск | Единая Служба Монтажа | (8422) 76-52-91 |
| | Ульяновск | Современный Сервис | (8422) 73-29-19, 73-44-22 |
| | Челябинск | ГазСтройИнвес | (351) 225-09-37, 8-908-703-65-86 |
| Челябинская область | Челябинск | РСТ - Теплотехника | (351) 77-55-34, 777-53-97, 8-952-511-50-78, 8-908-043-13-95 |
| | Копейск | Газпром газораспр. Челябинск | (35139) 7-29-00 |
| | Дзержинский | ИП Артелина Г.Ю. | 8-908-509-74-66, (3519) 20-30-90, 58-59-00 |
| | Миасс | АстанаГаз | 8-908-579-33-18 |
| | Южноуральск | АНГАРА | 8-951-432-33-33, 8-963-079-66-66, (35134) 4-37-00 |
| Чеченская республика | Аргун | ИП Магомедова М.И. | 8-928-890-86-42 |
| | Грозный | Газстроймонтаж | 8-928-641-54-07, 8-928-787-61-15 |
| | Грозный | Отопление 21 Век | 8-928-788-79-35 |
| | Грозный | ИП Тарамова А.Ш. | 8-964-073-88-95 |
| | Удербмес | ИП Дибиров Муса | 8-928-503-42-66, 8-928-879-03-04 |
| | Курчалой | ИП Дибиров Муса | 8-928-503-42-66, 8-928-879-03-05 |
| | Ножай-Юрт | ИП Дибиров Муса | 8-928-503-42-66, 8-928-879-03-06 |
| | с. Беркат-Юрт | ИП Азиев Д. М. | 8-(962) 655-21-27, 8-(938) 889-96-60 |
| | ст. Наурская | ИП Дибиров Муса | 8-928-503-42-66, 8-928-879-03-07 |
| | ст. Шелковская | ИП Дибиров Муса | 8-928-503-42-66, 8-928-879-03-08 |
| Ярославская область | Углич | Отопительная водная техника | 8-920-131-01-36 |
| | Ярославль | Полимастер-С | (4852) 92-13-95 |

ПРЕИМУЩЕСТВА

- **автоматический электророзжиг**
- **автоматическое отключение при отсутствии тяги**
- **отключение газа при затухании пламени горелки**
- **блокировка подачи газа при отсутствии протока воды**
- **защита от избыточного давления воды**
- **экономичный режим**
- **обеспечение работы при низком давлении воды**