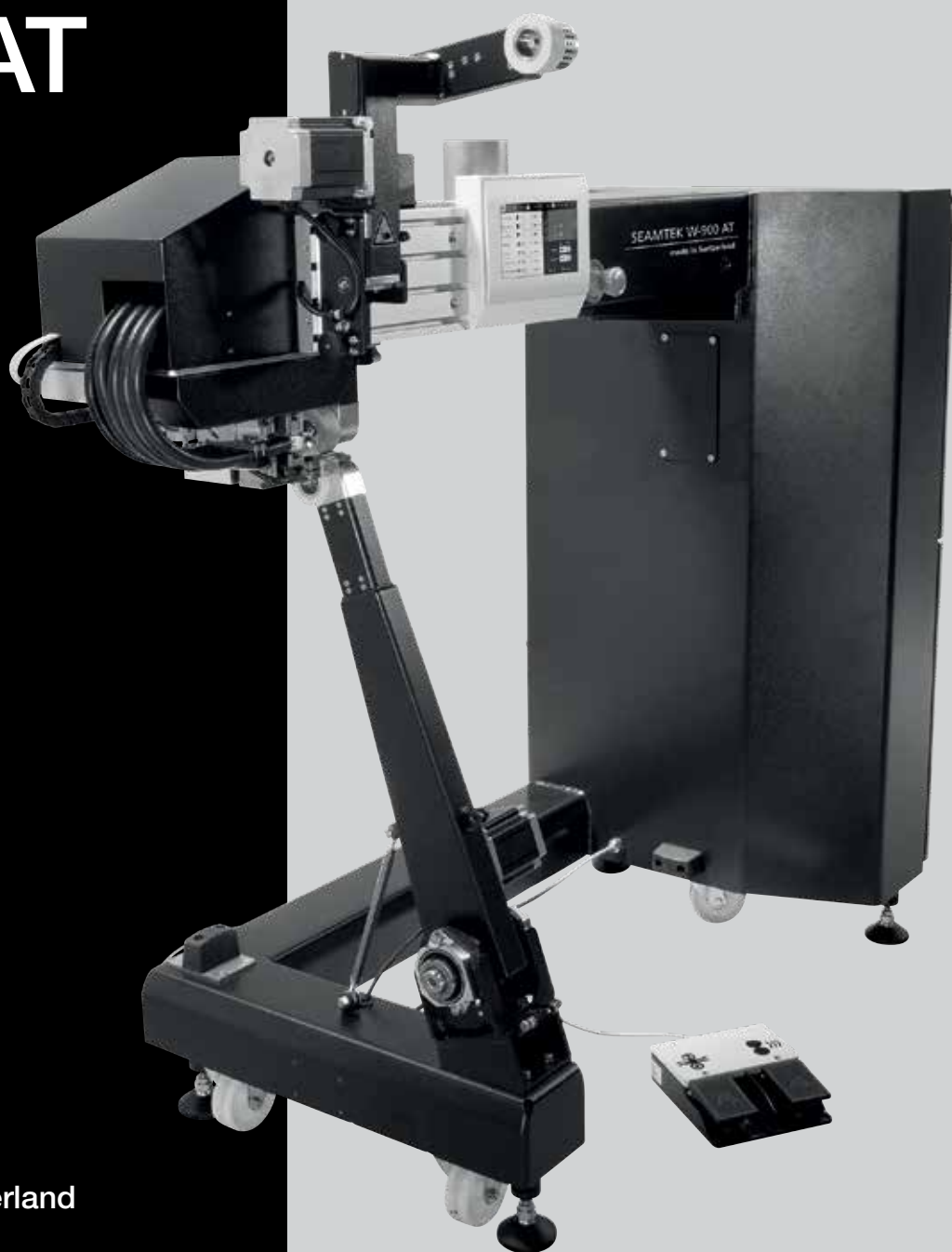


LEISTER®



SEAMTEK W-900 AT



Leister Technologies AG
Galileo-Strasse 10
CH-6056 Kaegiswil/Switzerland
(Кегисвиль, Швейцария)

Тел. +41 41 662 74 74

Факс +41 41 662 74 16

www.leister.com

sales@leister.com

Содержание

1. SEAMTEK W-900 AT.....	4
1.1 Использование данного руководства.....	4
2. Обзор важных указаний по технике безопасности.....	5
2.1 Важные указания по технике безопасности	5
2.2 Применение по назначению	6
2.3 Применение не по назначению	6
2.4 Возникающие при сварке пары.....	6
2.4.1 Система вытяжки.....	6
2.5 Режимы работы.....	6
2.6 Специалисты и их квалификация.....	6
3. Технические характеристики.....	7
4. Транспортировка и ввод в эксплуатацию	7
4.1 Поставка	7
4.2 Разгрузка автомата из транспортировочного ящика	7
4.3 Перемещение на территории предприятия	7
4.4 Перемещение за пределы территории предприятия	8
4.5 Рабочие условия.....	8
4.6 Рабочее место и рабочие условия	8
4.7 Надежная установка автомата	9
4.8 Ввод автомата в эксплуатацию	9
4.8.1 Подключение к сети	9
5. Об автомате SEAMTEK 900 AT.....	10
5.1 Типовая табличка и идентификационные данные	10
5.2 Комплект поставки (стандартное оснащение в транспортировочной коробке).....	10
6. Обзор элементов автомата	11
6.1 Вид спереди.....	11
6.2 Вид сзади.....	12
6.3 Распределительный шкаф	12
6.4 Розетки для принадлежностей.....	12
6.5 Опциональные принадлежности.....	13
6.5.1 Хобот быстрого действия.....	13
6.5.2 Система подачи ленты	13
7. Управление и элементы управления.....	13
7.1 Крепление для нагревательного клина	13
7.2 Воздуховыпускное отверстие системы охлаждения распределительного шкафа.....	14
7.3 Сенсорная панель блока управления	14
7.4 Кнопка аварийного выключения.....	14
7.4.1 Функция кнопки аварийного выключения	15
7.5 USB-разъем.....	15
7.6 Главный выключатель	15
7.7 Опорные ножки	16
7.8 Панель с педалями.....	16
7.9 Опции сварочного хобота и замена хобота.....	17
7.9.1 Замена сварочного хобота.....	17
7.9.2 Пьедестал.....	17
7.9.3 Хобот быстрого действия.....	18
7.10 Транспортировочные ролики	18
7.10.1 Замена транспортировочных роликов	19
7.11 Держатель направляющей.....	20

7.11.1	Монтаж и регулировка направляющей.....	20
8.	Нагревательный клин.....	21
8.1	Типы клиньев.....	21
8.1.1	Клин 3D (3-мерный клин).....	21
8.1.2	Клин HS (высокоскоростной клин High Speed).....	21
8.2	Очистка клина.....	22
8.3	Замена держателя клина/изменение ширины сварки.....	22
8.4	Настройка высоты сварочного клина.....	23
8.5	Замена клина.....	23
9.	Сенсорная панель блока управления SEAMTEK W-900AT.....	24
9.1	Стартовый экран.....	24
9.2	Главная страница экрана.....	24
9.2.1	Вкладка для смены вида.....	25
9.2.2	Параметры сварки.....	26
9.2.3	Периферийные устройства.....	27
9.3	Вкладка «Пользователи».....	28
9.4	Вкладка «Настройки устройства».....	30
9.5	Вкладка «Рецепты».....	31
9.6	Вкладка «Клин».....	32
9.6.1	Указания по безопасности.....	32
9.6.2	Ассистент настройки клина.....	32
9.6.3	Замена сварочного клина.....	33
9.6.4	Позиционирование сварочного клина.....	35
9.7	Вкладка «Принадлежности».....	38
9.8	Вкладка «Информация».....	38
10.	Процесс сварки и полезные советы.....	39
10.1	Процесс сварки.....	39
10.2	Советы для получения оптимальных результатов сварки.....	39
11.	Предупреждения и сообщения об ошибках на устройстве SEAMTEK W-900 AT.....	40
11.1	Уровни ошибок.....	40
11.2	Перечень ошибок.....	40
12.	Техническое обслуживание.....	44
12.1	Интервалы технического обслуживания.....	44
12.2	Замена всасывающего фильтра.....	45
12.3	Сбой автомата.....	45
12.4	Настройка сварочных хоботов.....	45
13.	Принадлежности.....	46
14.	Расширения.....	46
15.	Сервисное обслуживание и ремонт.....	46
16.	Обучение.....	46
17.	Гарантия.....	46
18.	Декларация соответствия.....	46
19.	Утилизация.....	46
20.	Краткое руководство по управлению устройством.....	47
20.1	Включение/запуск.....	47
20.2	Выключение.....	47



Поздравляем Вас с приобретением устройства SEAMTEK W-900 AT!

Вы выбрали высококачественный автомат для сварки нагревательным клином.

Он был разработан и произведен в соответствии с самыми актуальными техническими достижениями в отрасли переработки пластмасс. При производстве этого устройства использовались высококачественные материалы.



Перед первым вводом устройства в эксплуатацию обязательно прочитайте это руководство по эксплуатации. Данное руководство по эксплуатации должно неизменно храниться около устройства.

Передавать устройство третьим лицам разрешается только вместе с руководством по его эксплуатации.

Leister SEAMTEK W-900 AT Сварочный автомат

1. SEAMTEK W-900 AT

Благодарим Вас за то, что Вы выбрали этот высококачественный автомат для сварки нагревательным клином компании Leister. SEAMTEK W-900 AT является автоматом для сварки нагревательным клином с компьютерным управлением, который используется для стыковки промышленных текстильных материалов с покрытием, например, поливинилхлорида (ПВХ), полиуретана (ПУ), полиэтилена (ПЭ) и полипропилена (ПП). Такие текстильные материалы сегодня используются для производства целого ряда важной и интересной продукции. К ней относятся 3-мерная отделка, палатки, брезентовые чехлы, надувные объекты, геомембраны, тенты для грузовых автомобилей, чехлы для сельского хозяйства, рыболовная оснастка, защитная одежда, чехлы, трубы, кожезаменители и многое другое. Возможности практически не ограничены.

1.1 Использование данного руководства

Автомат SEAMTEK W-900 AT произведен компанией Leister Technologies AG в Кегисвиле, Швейцария. В данном руководстве по эксплуатации подробно рассказывается о следующем:

- Установка и монтаж автомата SEAMTEK W-900 AT
- Все рабочие процессы
- Описание и задачи различных модулей, которые предлагаются для применения SEAMTEK W-900 AT

Данное руководство также включает в себя перечень рекомендаций по устранению ошибок, информацию о гарантии и подробное оглавление. Перед первым использованием автомата SEAMTEK W-900 AT следует внимательно прочесть все разделы данного руководства.

Настоящее руководство по эксплуатации заменяет все предыдущие версии этого руководства. Старые версии становятся недействительными. Когда появится новая версия данного руководства по эксплуатации, она также заменит данное руководство и отменит его действие.

Leister Technologies AG прилагает все усилия для того, чтобы представленная в данном руководстве информация была полной и точной. Тем не менее, мы не даем никакой ни конкретной, ни неявной гарантии на полноту и точность данной информации и не берем на себя связанную с этим юридическую ответственность.

Руководство время от времени и без предварительного предупреждения может обновляться. Самая последняя версия всех руководств по эксплуатации Leister Technologies AG предоставляется всем имеющим на это право пользователям по запросу в Leister Technologies AG.

2. Обзор важных указаний по технике безопасности

2.1 Важные указания по технике безопасности

Предупреждение



Опасность для жизни из-за высокого напряжения

Перед открыванием распределительного шкафа необходимо отсоединить устройство от сети электроснабжения по всем полюсам (извлечь сетевой штекер), так как в противном случае существует риск касания находящихся под напряжением компонентов и подключений.



Опасность пожара

Опасность пожара при ненадлежащем использовании автомата для сварки (например, в результате перегрева материала), в особенности при его использовании вблизи воспламеняющихся материалов.



Опасность ожога!

Не дотрагиваться до крепления для нагревательного клина, нагревательного клина и шаговых электродвигателей, если они находятся в нагретом состоянии. Не носить украшений, в особенности наручных часов и украшений на руках и пальцах. Всегда сначала дать устройству остыть.



Подключать устройство к розетке с защитным проводом.

Любой обрыв защитного провода внутри устройства или вне его опасен. Использовать удлинительные кабели исключительно с защитным проводом.



Опасность отравления

При обработке пластмасс, лаков или похожих материалов образуются газы, которые могут быть агрессивными или ядовитыми. Избегать вдыхания паров, даже если они кажутся неопасными. Обеспечить постоянную хорошую вентиляцию на рабочем месте или носить маску-респиратор.



Опасность защемления

Опасность защемления деталями, приводимыми в движение механической и/или электромеханической системой. Принять необходимые защитные меры, чтобы предотвратить опасности, которые исходят от механически задействуемых деталей.



Опасность затягивания

Не касаться пространства между подвижными деталями, такими как транспортировочные ролики, чтобы не допустить затягивания предметов или частей тела.



Для перемещения автомата требуется участие **двух человек**. Убедиться, что автомат не может опрокинуться.

Осторожно



Напряжение питающей сети в месте использования должно соответствовать **значению номинального напряжения**, указанному на устройстве. При сбое в подаче напряжения в сети необходимо выключить главный выключатель и привод.



При применении устройства для защиты работающих с ним лиц **обязательно требуется устройство защитного отключения**.



Устройство **разрешается эксплуатироваться только под надзором**. Отходящее тепло может воздействовать на воспламеняющиеся материалы, которые находятся вне поля зрения. Устройство разрешается использовать только **квалифицированным специалистам** или под их надзором. Данный прибор категорически запрещено использовать детям.



Защищать устройство **от влаги и сырости**.



При **работе с открытой системой** не носить неплотно прилегающие предметы одежды, например, шарфы, платки, галстуки. Длинные волосы следует заколоть или защитить головным убором.



Обязанность носить защитные очки

В связи с особенностями рабочего процесса различные металлические элементы и материалы нагреваются до высокой температуры, в результате чего при неправильном применении могут возникать брызги. Поэтому обслуживающий персонал и все находящиеся в непосредственной близости автомата должны обязательно носить защитные очки.

2.2 Применение по назначению

Автомат SEAMTEK W-900 AT создан для профессиональной сварки термопластичных пластмасс. Разрешается использовать исключительно оригинальные запасные части и принадлежности компании Leister, так как в противном случае теряют силу гарантийные обязательства и право клиента на предъявление гарантийных претензий.

2.3 Применение не по назначению

Любое другое или выходящее за рамки описанного использование считается применением не по назначению.

2.4 Возникающие при сварке пары



Опасно! При сварке определенных материалов могут возникнуть ядовитые пары. Поэтому следить, чтобы закрытые помещения всегда хорошо проветривались. Если это невозможно, то следует обеспечить вытяжку возникающих при сварке паров. Всегда принимать во внимание технический паспорт подлежащего обработке материала.

Следить за применением правильных параметров сварки. При новом определении параметров сварки начинать с более низкой температуры и повышать ее до хорошего результата сварки. Так гарантируется, что сварочные материалы не сгорят, и, следовательно, обеспечивается снижение объема образующихся при сварке паров. В качестве комплектующего изделия для SEAMTEK W-900 AT компания предлагает адаптер, который можно легко монтировать на внешнюю систему вытяжки. Информацию о нем можно получить у дистрибьютора.

2.4.1 Система вытяжки

Система вытяжки (принадлежности Leister 155.410) поставляется без вытяжного агрегата. Поэтому Leister рекомендует агрегат со следующими характеристиками:

Объемный поток	(20 °C) 234 м ³ /ч	(68 °F) 138 куб. м/мин
Подсоединение для шланга	Ø 90 мм	3,54"

Отсасываемый воздух может фильтроваться внутрисистемным блоком фильтров. При этом используемый на месте агрегат должен быть оснащен комбинацией многоступенчатых фильтров, чтобы обеспечить фильтрацию газов и дыма. Если предприятие не осуществляет фильтрацию отсасываемого воздуха, отработанный воздух также может выводиться из здания. В качестве внешнего продувочного агрегата рекомендуется Leister Airpack (119.358). При этом следует соблюдать местное законодательство и предписания.


2.5 Режимы работы

- **Нормальный режим:** в данном режиме автомат выполняет сварку материала. Автомат может эксплуатироваться в ручном (ручное включение и выключение осей), в автоматическом (автоматическое управление осями) и полуавтоматическом (сочетание ручного и автоматического режима) режиме работы.
- **Режим настройки:** для подготовки автомата к нормальному режиму работы, сначала требуется выполнить все настройки. Настройки выполняются в режиме настройки. Процессы настройки выполняются вручную или полуавтоматически.
- **Техобслуживание/поддержка в исправном состоянии/ремонт/установка:** при этих процессах автомат должен находиться не в рабочем состоянии. При выполнении соответствующих действий автомат следует отсоединить от всех систем подачи энергии.

2.6 Специалисты и их квалификация

- **Обслуживающий персонал:** лица, которые отвечают за оснастку, эксплуатацию и очистку автомата, называются обслуживающим персоналом.
Этот персонал обязан внимательно прочесть данное руководство по эксплуатации и следовать приведенным в нем указаниям по технике безопасности. Кроме того, обслуживающий персонал инструктируется администратором по вопросам эксплуатации станка.
- **Администратор:** ответственный за ремонт, поддержку в исправном состоянии, установку и юстировку станка персонал называется администраторами. Этот персонал тщательно обучается компанией Leister Technologies AG или ее уполномоченным представителем.
Этот персонал обязан внимательно прочесть данное руководство по эксплуатации и следовать приведенным в нем указаниям по технике безопасности.
- **Специалисты:** отвечают за правильный ввод автомата в эксплуатацию и должны иметь диплом в области электроники или электрики.
Этот персонал обязан внимательно прочесть данное руководство по эксплуатации и следовать приведенным в нем указаниям по технике безопасности.

3. Технические характеристики

		SEAMTEK W-900 AT
Номинальное напряжение	В~	230/240 (США)
Частота	Гц	50/60 (США)
Номинальный ток	А	17
Номинальная мощность	Вт	3900
Макс. ток сварки	А	≈ 600
Макс. температура	°С	≈ 680
Приводная скорость	м/мин	0 - 30
Электронная система		Панельный ПК с системой SPS
Макс. зажимное усилие роликов	Н	238
Ширина сварного шва	мм	8 - 64
Уровень эмиссии	ЛрА (дБ)	≈ 78
Размеры автомата (Д × Ш × В)	мм	1500 × 702 × 1500
Размеры упаковки (Д × Ш × В)	мм	1760 × 926 × 1536
Вес автомата	кг	прибл. 238 кг (базовый вариант исполнения) прибл. 268 кг (полностью укомплектованный)
Вес упаковки	кг	145
Знак соответствия		CE
Класс защиты I		

Мы оставляем за собой право на технические изменения.

4. Транспортировка и ввод в эксплуатацию

4.1 Поставка



Для подъема автомата не использовать кран или схожие приспособления.

SEAMTEK W-900 AT поставляется в упакованном и хорошо защищенном виде в транспортировочном ящике. При смещении находящегося в транспортировочном ящике автомата следить за отметкой центра тяжести.

4.2 Разгрузка автомата из транспортировочного ящика



Опасно! Чтобы безопасно извлечь автомат из деревянного ящика, **требуется участие не менее двух человек**. Следить, чтобы автомат не опрокинулся.

Ввинтить **опорные ножки (6)** до упора вверх, чтобы обеспечить их максимальную удаленность от пола.

Для надежной разгрузки автомата из транспортировочного ящика мы рекомендуем действовать в описанной далее последовательности или обратиться к дистрибьютору.

1. Удалить правую боковую крышку деревянного ящика. Данная крышка одновременно служит рампой.
2. Положить правую боковую крышку перед деревянным ящиком как рампу и зафиксировать ее.
3. Затем убрать все деревянные транспортировочные фиксаторы.
4. Ввинтить все четыре опорные ножки (8) насколько возможно вверх.
5. Повернуть автомат подвижным колесиком наружу.
6. Медленно выдвинуть его из деревянного ящика. Следить, чтобы автомат при этом не опрокинулся.

4.3 Перемещение на территории предприятия



Опасно! Перед транспортировкой обязательно дать автомату в достаточной степени остыть.

Для перемещения автомата на территории предприятия необходимо ввинтить опорные ножки (8) настолько вверх, чтобы они больше не касались пола, а автомат стоял на полу всеми тремя колесами. Следить, чтобы автомат при этом не опрокинулся.

4.4 Перемещение за пределы территории предприятия

Перемещать автомат только в предназначенном для этого транспортировочном ящике, чтобы гарантировать его хорошую защиту.

4.5 Рабочие условия



Опасно! Ни в коем случае не использовать автомат SEAMTEK W-900AT в легковоспламеняющейся окружающей среде и всегда соблюдать достаточную дистанцию до легковозгораемых материалов!

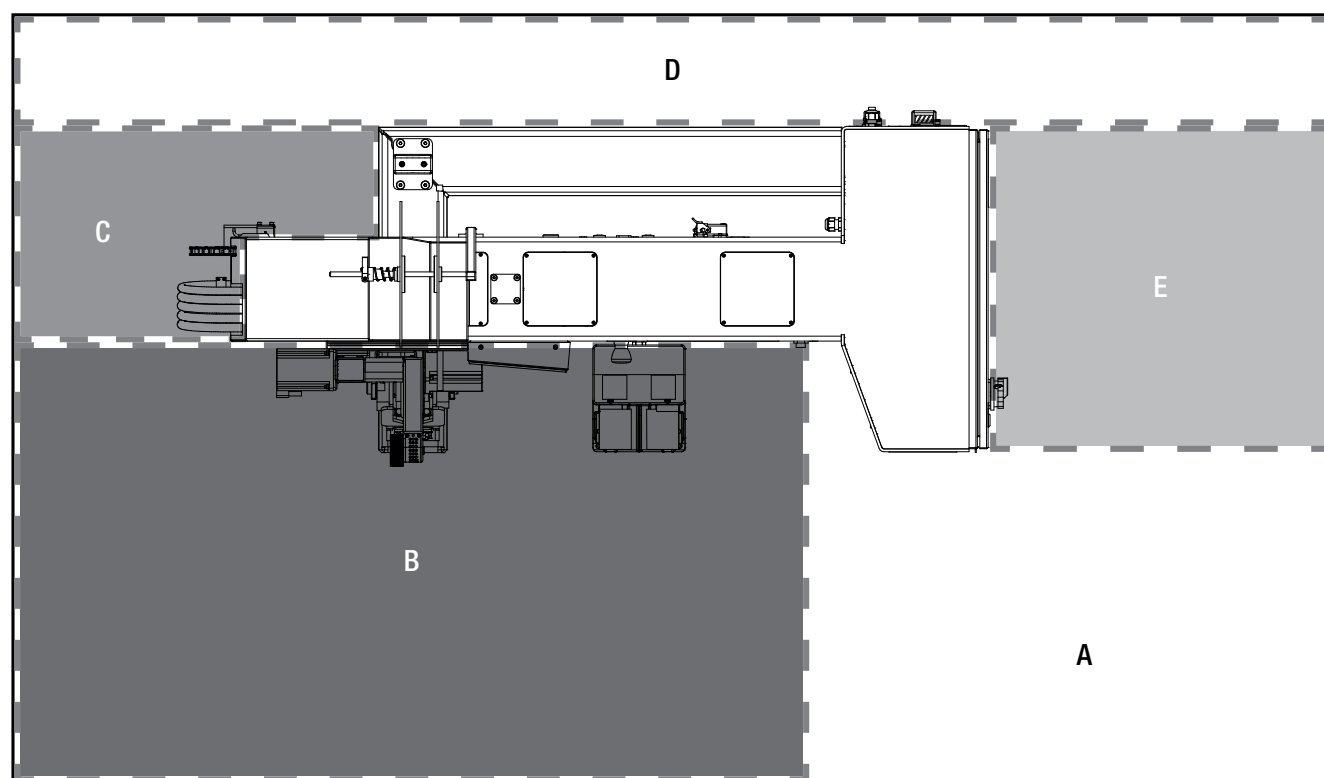
SEAMTEK W-900AT допускается использовать только в хорошо вентилируемых помещениях.

- Не устанавливать SEAMTEK W-900AT вблизи источников сильной вибрации. Такими источниками могут быть другие станки, близость улицы и пр.
- Вокруг автомата должно соблюдаться свободное рабочее пространство не менее 1 м, чтобы гарантировать свободный доступ к автомату.
- **Крепление для клина (3)** для выполнения своих функций может отклоняться назад и вперед. Следить за тем, чтобы люди и предметы находились от него на достаточном расстоянии.

4.6 Рабочее место и рабочие условия

SEAMTEK W-900AT оснащен роликами. Это позволяет легко перемещать автомат. При этом учитывать, что необходимо соблюдать необходимую для автомата площадь и после каждого смещения снова фиксировать автомат с помощью опорных ножек.

Рабочая зона может выходить за пределы отмеченного участка.

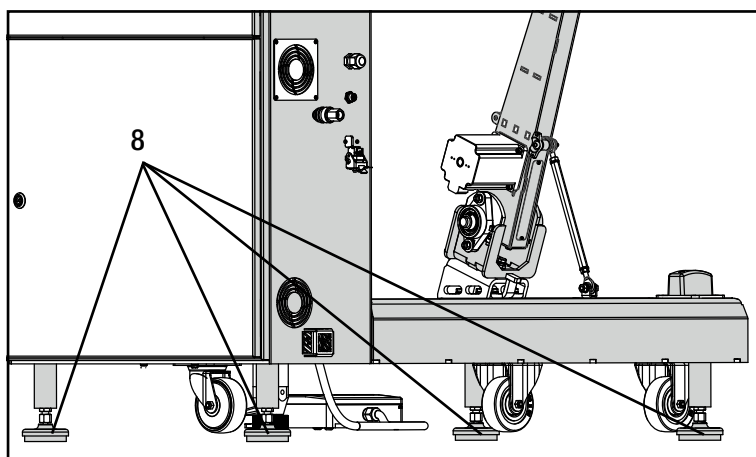


			SEAMTEK W-900 AT
A	Необходимая для автомата площадь	мм	2460 × 1560
B	Рабочая зона	мм	1420 × 860
C	Безопасное расстояние	мм	450 × 450
RU	Расстояние от стены	мм	2460 × 260
E	Необходимая для сервисных дверей площадь	мм	710 × 670

Кроме того, следует учитывать, что эксплуатация автомата разрешается при влажности не выше 80 % и температуре окружающей среды, не превышающей 40°C. Если эти условия не соблюдаются, отдельные компоненты автомата могут функционировать неправильно.

Пользователь автомата несет ответственность за выбор такой высоты посадки, при которой гарантируется идеальный обзор процесса сварки и исключаются травмы. Лучше всего использовать предусмотренный для этого стул, который можно регулировать по высоте.

4.7 Надежная установка автомата



Автомат должен быть установлен на ровной поверхности. Вывинтить все четыре **опорные ножки (8)** вниз настолько, чтобы автомат равномерно, надежно и устойчиво встал на все **ножки**. Выровнять автомат с помощью водяного уровня. Равномерно вывинчивать или завинчивать опорные ножки.

4.8 Ввод автомата в эксплуатацию

Перед вводом в эксплуатацию проверить автомат на отсутствие повреждений.

4.8.1 Подключение к сети

Подсоединение штекера

Автомат должен быть подключен к автоматическому выключателю дифференциальной защиты. Автоматические выключатели дифференциальной защиты предотвращают опасно высокий избыточный ток, тем самым способствуя снижению рисков опасных для жизни несчастных случаев с током.

Сетевой штекер

Автомат ЕАМТЕК W-900 АТ поставляется без сетевого штекера. Имеющий соответствующую квалификацию специалист должен подсоединить штекер, гарантирующий соблюдение технических спецификаций автомата и соответствие всем законодательным требованиям в стране использования.

Обязательно соблюдать следующие спецификации источника тока и соединительного штекера:

Номинальное напряжение	В	230 - 240
Частота	Гц	50/60
Ток	А	17

Кабель сетевого питания и удлинительный кабель

- Напряжение питающей сети должно соответствовать значению номинального напряжения, указанному на устройстве.
- Кабель для **подключения (18) автомата к сети** должен оставаться подвижным и не должен мешать ни пользователю, ни третьим лицам (создавая риск спотыкания).
- Удлинительные кабели должны быть допущены для конкретного места применения и иметь соответствующую маркировку. В случае использования удлинительных кабелей учитывать их минимально необходимое сечение.

Соединительный кабель

		Международный стандарт (230 В): Функция	США (240 В): Функция
Цвета жил	коричневый	L1 (230 В перем. тока)	L1 (120 В перем. тока)
Соединительный кабель	светло-голубой	N	L2 (120 В перем. тока)
Автомат	желтый/зеленый	PE	PE

5. Об автомате SEAMTEK 900 AT

5.1 Типовая табличка и идентификационные данные

Типовое обозначение и серийный номер указаны на типовой табличке конкретного устройства. Внести эти данные в руководство по эксплуатации и обязательно указывать их при запросах, адресуемых нашим представителям или авторизованным сервисным центрам компании Leister.



Артикул №: 159.159

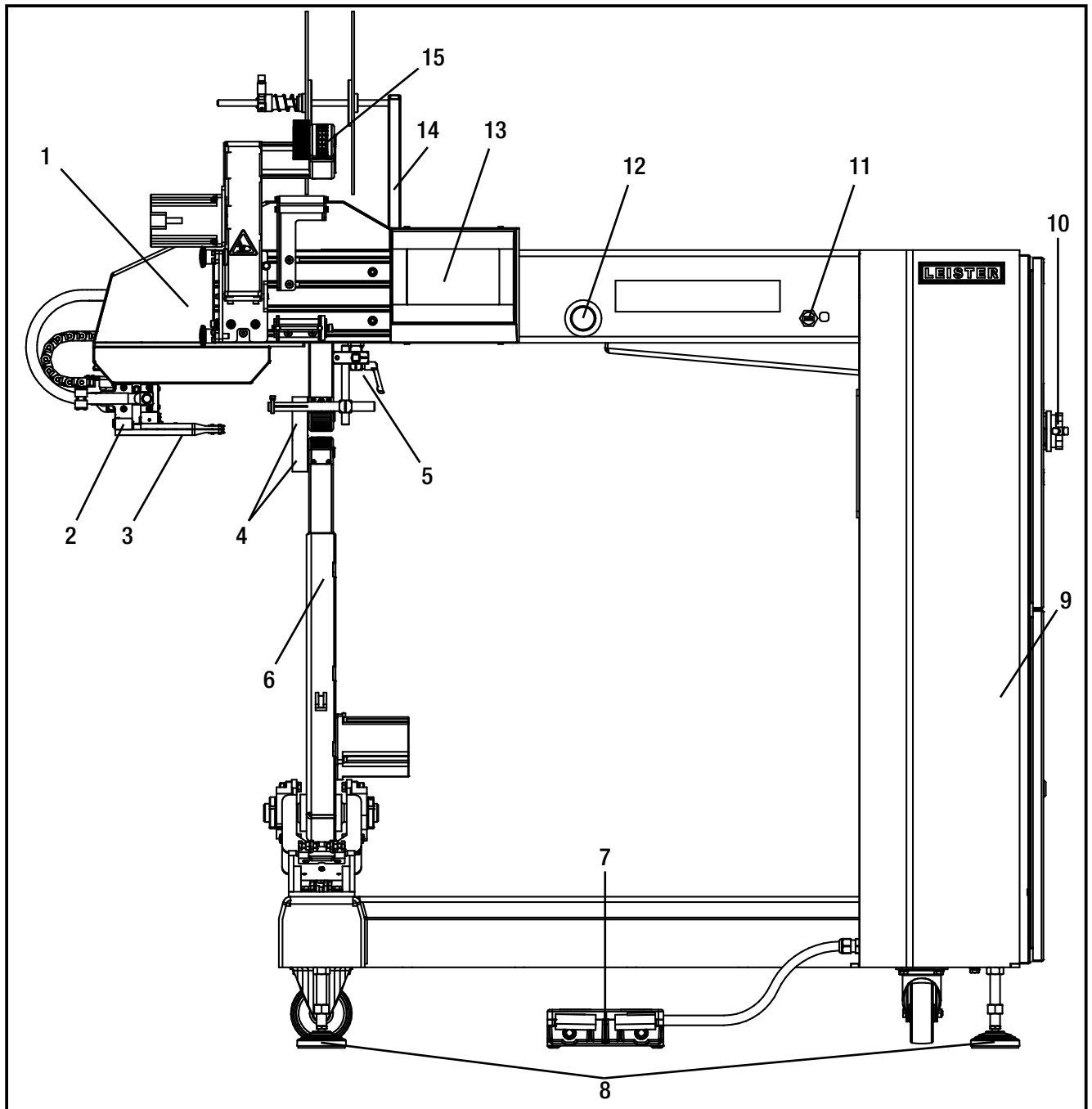
Серийный №:

5.2 Комплект поставки (стандартное оснащение в транспортировочной коробке)

- 1 x SEAMTEK W-900 AT
- 1 x смонтированный пьедестал
- 1 x соединительный кабель (без штекера)
- 1 x электросхема
- 2 x ключа для распределительного шкафа
- 1 x руководство по эксплуатации
- 1 x опционально монтируемый быстродействующий хобот (опциональные принадлежности)
- 1 x опционально монтируемая система подачи ленты (опциональные принадлежности)

6. Обзор элементов автомата

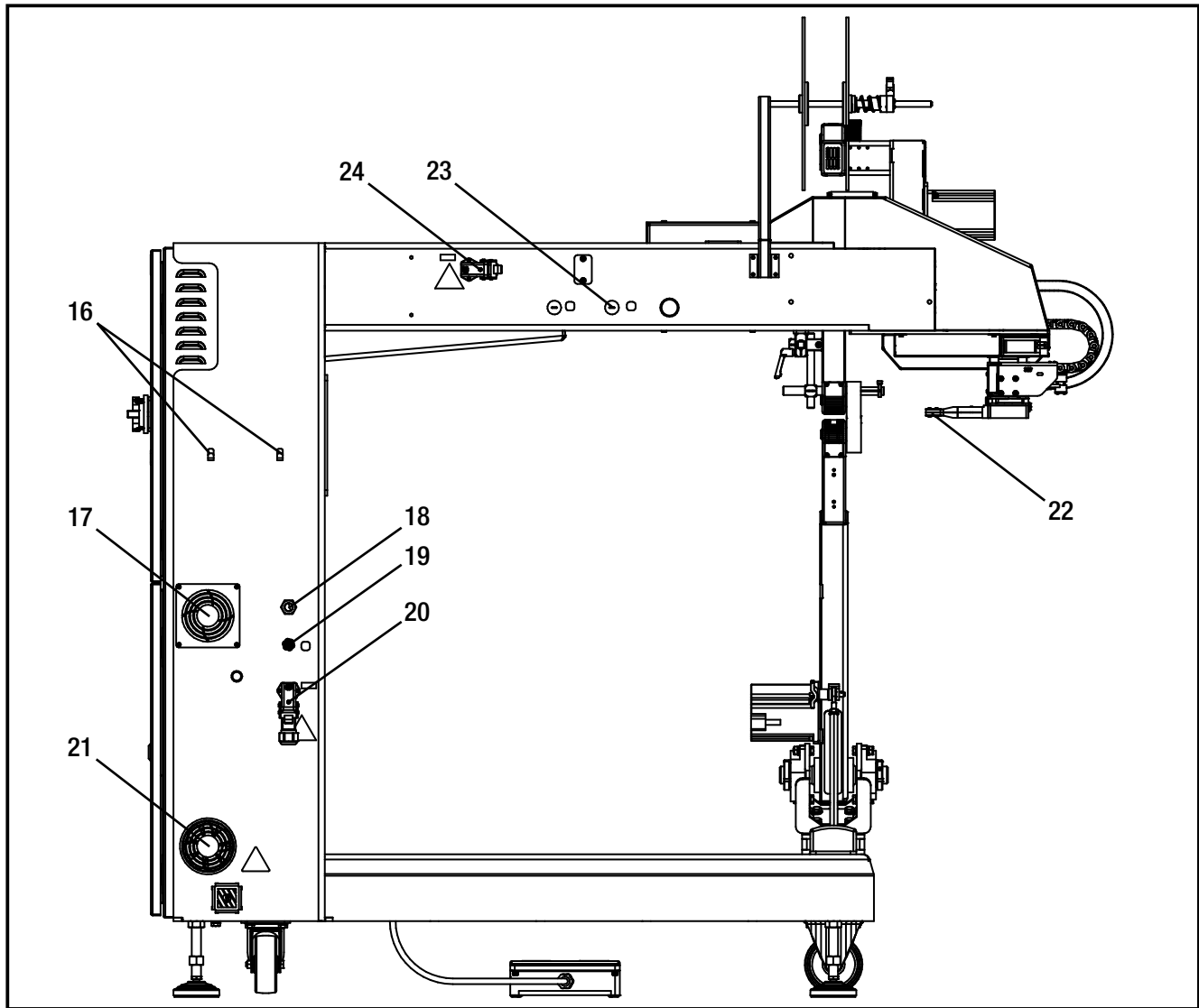
6.1 Вид спереди



1. Регулируемый модуль нагревательного клина (AWM)
2. Крепление для держателя клина
3. Держатель клина
4. Сварочные ролики
5. Держатель направляющей
6. Пьедестал
7. Педаль

8. Опорные ножки
9. Распределительный шкаф
10. Главный выключатель
11. USB-разъем
12. Аварийный выключатель
13. Блок управления
14. Система подачи ленты (принадлежности)

6.2 Вид сзади



- | | | |
|---------------------------------------------------------------------------|----------------------------------------------------------------------------|----------------------------------------------|
| 15. Быстродействующий хобот(принадлежности) | 19. Ethernet-выход для принадлежностей В | ностей А |
| 16. Навесное приспособление для педалей | 20. Подсоединение тока для принадлежностей В | 24. Подсоединение тока для принадлежностей А |
| 17. Воздухозаборное отверстие системы охлаждения распределительного шкафа | 21. Воздуховыпускное отверстие системы охлаждения распределительного шкафа | |
| 18. Сетевое подключение для автомата | 22. Сварочный клин | |
| | 23. Вывод Ethernet для принадлежностей А | |

6.3 Распределительный шкаф



Распределительный шкаф (9) имеет две отдельные камеры, верхнюю и нижнюю, которые отделены друг от друга. Камеры ни в коем случае не разрешается открывать, когда автомат подключен к электросети.



Распределительный шкаф и особенно элементы внутри него могут нагреваться до очень высоких температур. Поэтому перед любым открыванием распределительного шкафа дать автомату в достаточной степени остыть, чтобы не допустить ожогов.

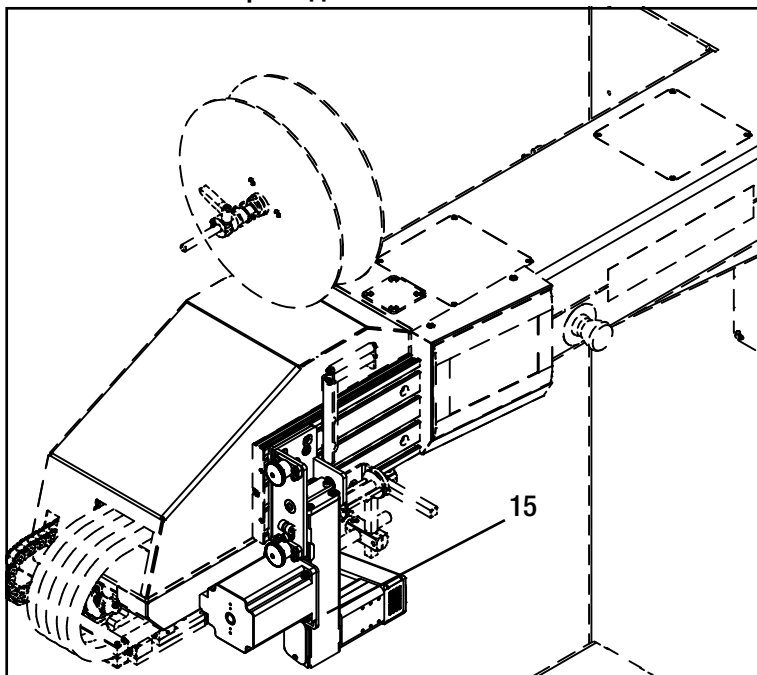
6.4 Розетки для принадлежностей



Использовать **розетки (20 и 24)** на автомате разрешается только для принадлежностей Leister. На подсоединение тока подается сетевое напряжение. Защитные колпачки подсоединений тока (20/24) разрешается удалять только при использовании соответствующего оригинального приспособления Leister (принадлежность). При использовании других приспособлений ответственность производителя исключается.

6.5 Опциональные принадлежности

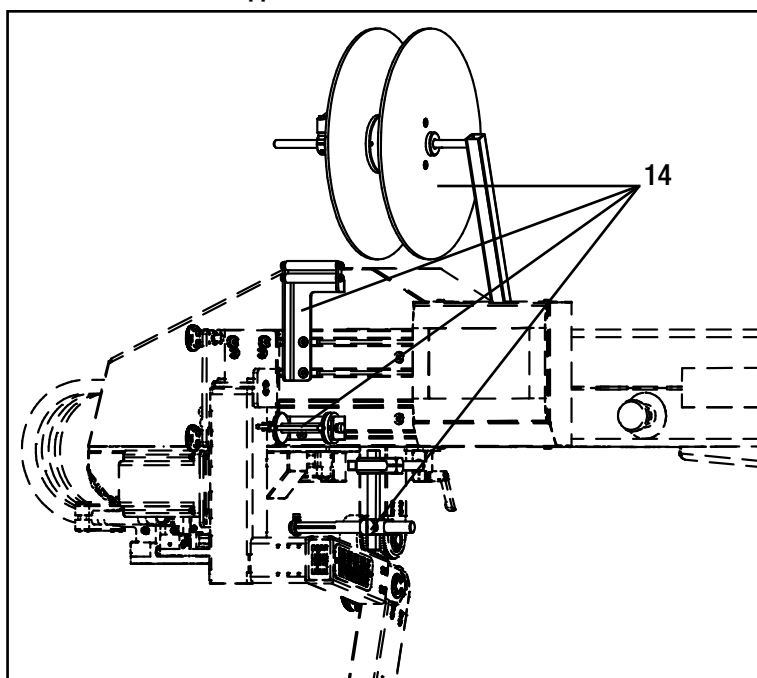
6.5.1 Хобот быстрого действия



С помощью данных принадлежностей можно производить бесконечные трубы и шланги.

Автомат может быть оснащен **быстродействующим хоботом (15)** двумя разными способами. **Быстродействующий хобот** или сразу устанавливается на устройство компанией Leister, или монтируется позже уполномоченным специалистом.

6.5.2 Система подачи ленты

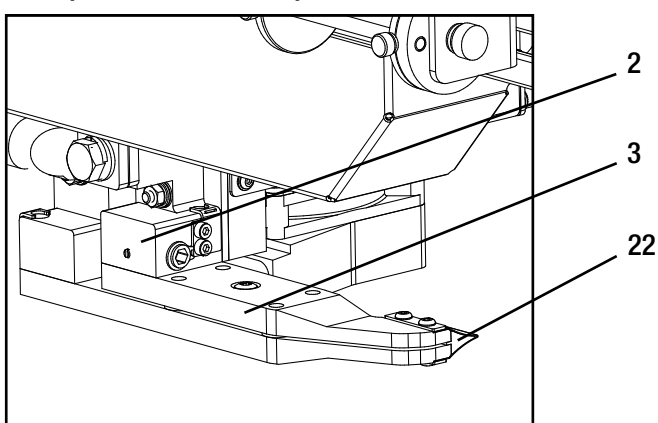


Система подачи ленты (14) предназначена для укладки ленты в процессе стыковки. Система используется, прежде всего, при заделке швов и склеивании (микросварке) не подлежащих сварке материалов.

Автомат может быть оснащен системой подачи ленты двумя разными способами. Система подачи ленты может сразу устанавливаться компанией Leister или позже самостоятельно монтироваться на автомат уполномоченным специалистом.

7. Управление и элементы управления

7.1 Крепление для нагревательного клина



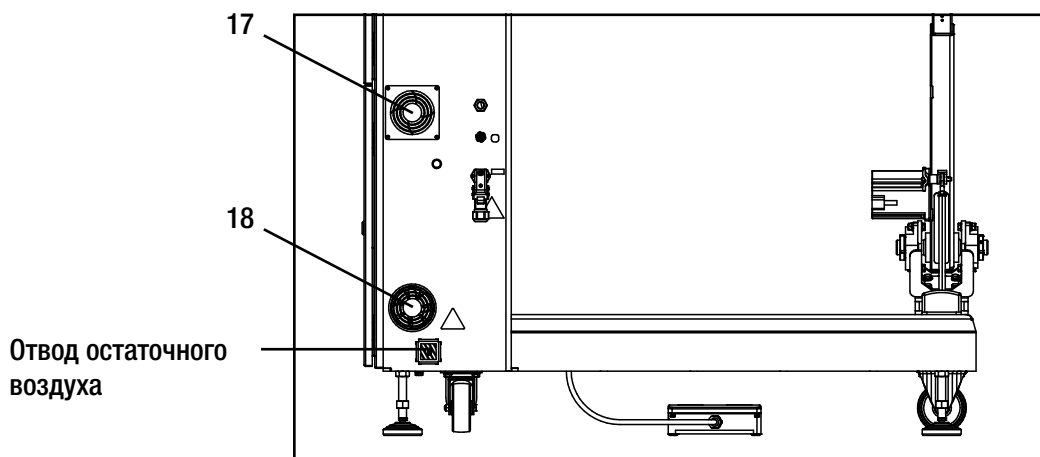
Опасно! Нагревательный клин (22), держатель клина (3), крепление держателя клина (2) и прилегающие к ним элементы могут сильно нагреваться. Ни в коем случае не касаться этих компонентов, пока автомат работает.

SEAMTEK W-900 AT является автоматом для сварки нагревательным клином. Из-за особенностей процесса некоторые компоненты могут сильно раскалиться. Всегда касаться автомата, соблюдая необходимую осторожность.

Внимательно прочесть главу 8 «Клин».

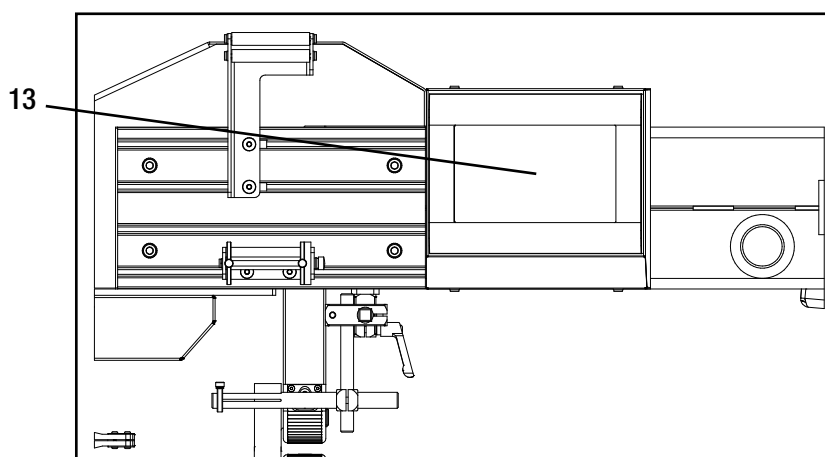
7.2 Воздуховыпускное отверстие системы охлаждения распределительного шкафа

В распределительный шкаф интегрированная система циркуляции воздуха, предназначенная для охлаждения компонентов автомата и его защиты от перегрева. В отверстие **17** воздух засасывается, а из отверстия **18** выходит теплый отработанный воздух. Держать эти отверстия всегда открытыми, чтобы не препятствовать циркуляции воздуха.



7.3 Сенсорная панель блока управления

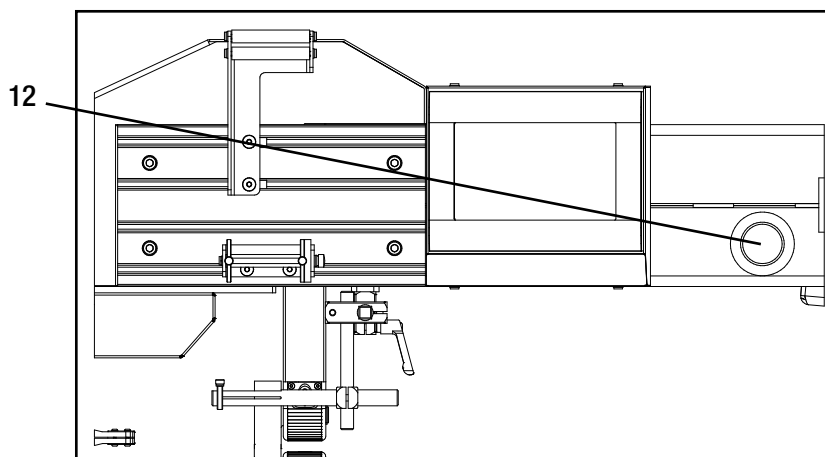
! **Внимание!** Для управления использовать исключительно пальцы руки. Не использовать не предназначенные для этого предметы, например, штифты или инструменты, чтобы не повредить **сенсорную панель (13)**.



На **сенсорной панели (13)** можно посмотреть актуальные рабочие состояния и отредактировать все параметры сварки. Перед началом управления внимательно прочитайте **главу 9 «Сенсорный экран»**.

7.4 Кнопка аварийного выключения

! **Внимание!** В аварийных ситуациях нажимать **кнопку аварийного выключения (12)**, чтобы отключить станок от электропитания.



С помощью **кнопки аварийного выключения (12)** автомат мгновенно отключается.

7.4.1 Функция кнопки аварийного выключения

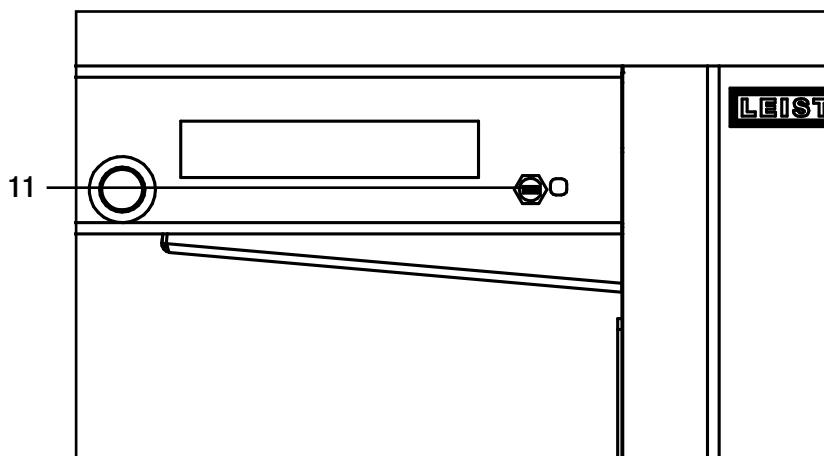
Если кнопка аварийного выключения нажимается в процессе сварки, это прерывает электропитание. Движения осей больше не выполняются, и сразу же прерывается подача тока к нагревательному клину. Учитывать, что **нагревательный клин (22), держатель нагревательного клина (3) и крепление держателя (2)** могут оставаться горячими еще продолжительное время.

После нажатия кнопки аварийного выключения оси можно сместить вручную.

Чтобы гарантировать надежный повторный запуск, следует выполнить следующие шаги:

- Удалить из зоны сварки все предметы (например, застрявший материал).
- Целенаправленная деблокировка кнопки аварийного выключения снова активирует подачу тока на автомат.
- Сразу после деблокировки кнопки аварийного выключения автомат снова запускается.
- Чтобы запустить автомат, выбрать необходимый язык и нажать кнопку «Starten» (Запуск).
Внимание! После этого оси автоматически перемещаются в исходное положение.
- Принадлежности возвращаются в исходное состояние.

7.5 USB-разъем

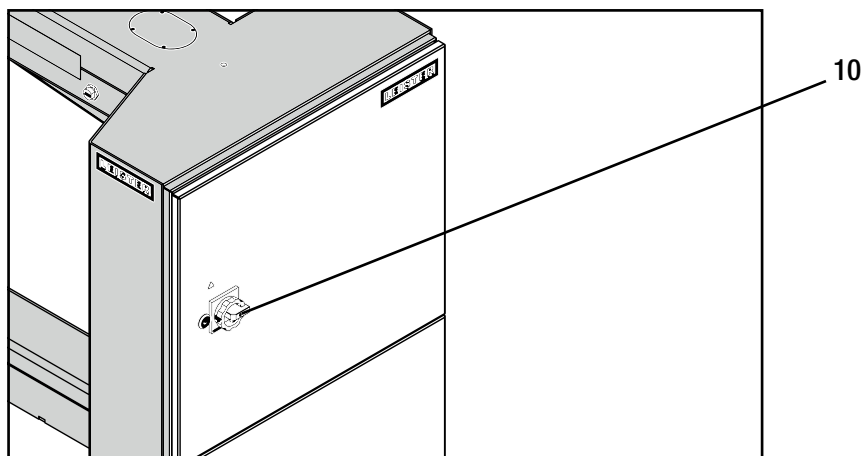


Использовать **USB-разъем (11)**, чтобы сохранять сохраненные в памяти рецепты или настройки на внешних носителях данных или использовать их сразу на нескольких автоматах SEAMTEK W-900 AT. Использовать пустой USB-накопитель и вставить его в разъем USB. После этого можно выполнить нужные действия справа на информационном экране.

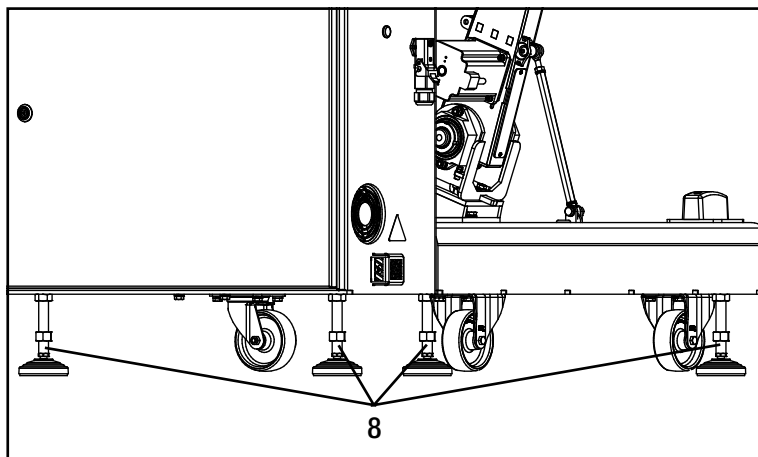
7.6 Главный выключатель



Главный выключатель (10) отключает подачу тока на автомат и имеет ту же функцию, что и кнопка аварийного выключения (**глава 7.4**). При длительных перерывах в работе следует выключать главный выключатель, чтобы сэкономить электроэнергию и снизить износ компонентов автомата.



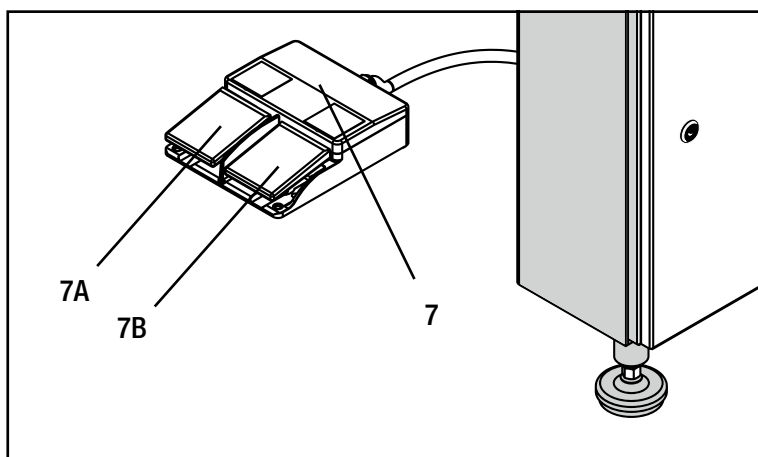
7.7 Опорные ножки



Чтобы надежно зафиксировать автомат на полу, **равномерно** вывинтить **опорные ножки (8)** вниз. Перед вводом автомата в эксплуатацию убедиться в его стабильности и надежной установке. Выровнять автомат с использованием водяного уровня.

После этого законтрить резьбовые штанги относительно рамы автомата контргайками.

7.8 Панель с педалями



Опасно! Следить за тем, чтобы не перепутать **две педали (7A + 7B)** на панели с педалями (7).

При позиционировании материала или при непреднамеренном запуске сварки это может привести к ожогам рук. Ориентироваться на разделительную стенку между двумя **педалями (7A + 7B)**.

С помощью **левой педали (7A)** можно поднять верхний ролик, чтобы зажать материал или извлечь его. Если педаль нажимается во время процесса сварки, нагревательный клин отклоняется, и сварка останавливается. Однократное нажатие **правой педали (7B)** запускает процесс сварки (нагревательный клин задвигается в рабочее положение, после чего начинают вращаться ролики). Базовая скорость настраивается предварительно в параметре **Мин. темп.** После запуска автомата с помощью **педали 7B** можно плавно отрегулировать скорость сварки. Максимальная скорость устанавливается в параметре **Макс. темп.**

Сторона педали	Символ	Функция до начала процесса сварки	Функция во время процесса сварки
Левая педаль (7A)		Нажатие с удерживанием Подъем верхнего сварочного ролика.	Однократное нажатие Выдвижение клина. Нажатие с удерживанием Завершение процесса сварки и подъем верхнего сварочного ролика.
Правая педаль (7B)		Однократное нажатие Клин задвигается в рабочее положение, начинается сварка с базовой скоростью.	Выжимание до упора Скорость сварки в зависимости от положения педали плавно ускоряется или замедляется.

7.9 Опции сварочного хобота и замена хобота



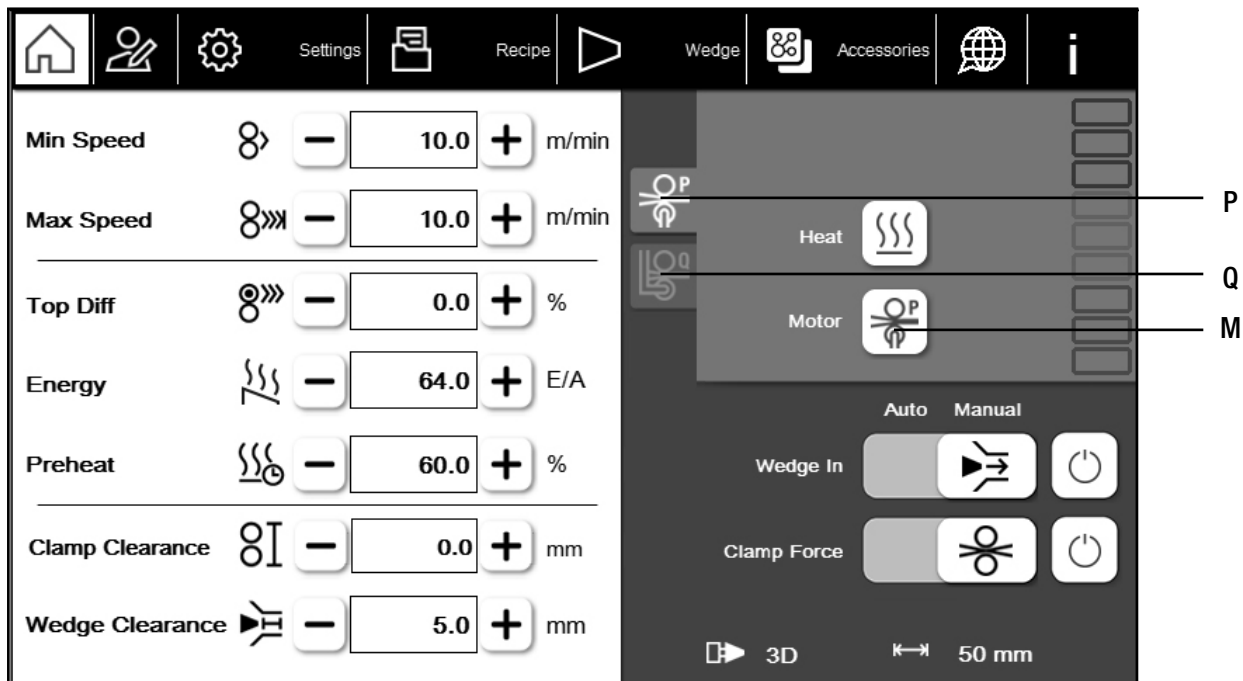
Внимание! Чтобы активировать нужный сварочный хобот, **иконка двигателя (M)** должна быть выключена.

Убедиться, что выбран правильный сварочный хобот, чтобы не допустить повреждения привода и возникновения опасных ситуаций.



Опасность защемления: перемещаемые механической системой детали вызывают риск защемления. При замене сварочных хоботов следить за тем, чтобы не защемить части тела. Чтобы не допустить непреднамеренного запуска, установить ползунки «Клин» и «Давление роликов» на ручной режим.

7.9.1 Замена сварочного хобота



Чтобы переключаться между различными сварочными хоботами, предварительно все настройки надо установить на «Ручной режим» и «Off». Теперь **транспортные ролики (4)** открыты, и **сварочный клин (22)** находится в исходном положении.

Выключить двигатель и выбрать сварочный хобот, который необходимо активировать.

Пьедестал (P) см. главу 7.9.2/**быстродействующий хобот (Q)** см. главу 7.9.3

7.9.2 Пьедестал

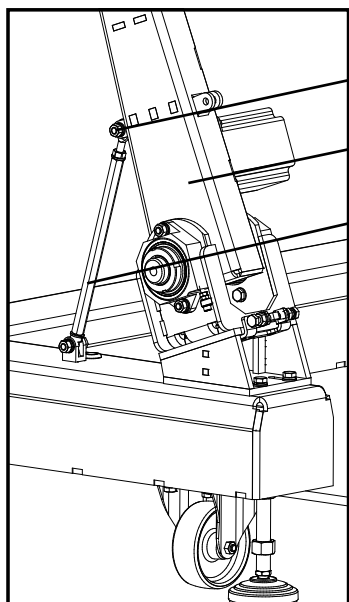


Внимание!

Всегда прочно удерживать **пьедестал (6)** при ослаблении фиксации **удерживающего штифта (6A)**. Затем осторожно уложить пьедестал вниз. Если пьедестал падает вниз без торможения, он может получить непоправимые повреждения.

При откидывании пьедестала вниз учитывать возможную опасность защемления и не касаться частями тела пространства между контактной поверхностью и пьедесталом.

Активация/деактивация пьедестала



Ослабить **винт (6A)**, который скрепляет **резьбовую штангу (6B)** и **пьедестал (6)**. Затем вытащить болт, крепко удерживая при этом пьедестал. Осторожно уложить пьедестал вниз.

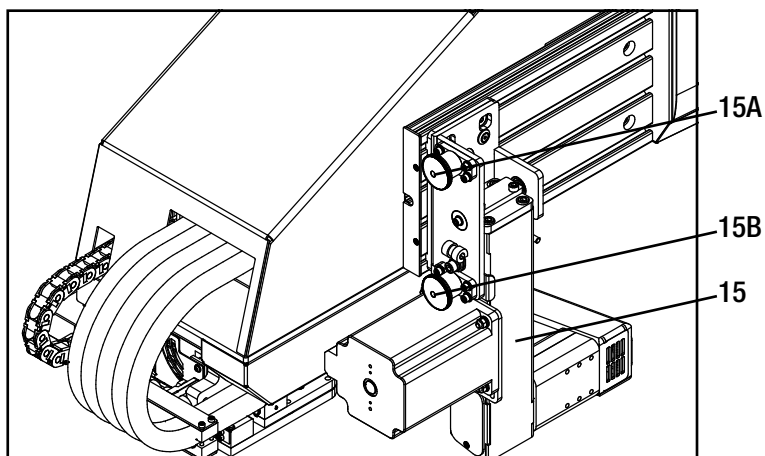
Снова установить винт и относящиеся к нему подкладные шайбы, чтобы не потерять их.

Теперь выполнить замену на быстродействующий хобот.

Чтобы переместить пьедестал в позицию сварки, поднять **пьедестал (6)** вверх и установить винт.

7.9.3 Робот быстрого действия

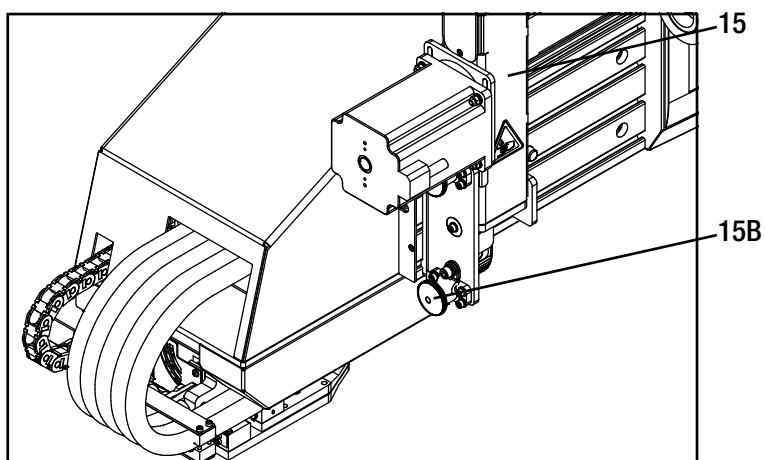
Активация



Убедиться, что верхний **транспортировочный ролик** находится в открытом состоянии. (см. главу 7.9.1).

Удерживать быстродействующий хобот (15) и извлечь верхний **удерживающий штифт (15A)**, чтобы деблокировать фиксацию **быстродействующего хобота**. Теперь осторожно откинуть его вниз и установить **нижний удерживающий штифт (15B)** таким образом, чтобы он полностью зафиксировался.

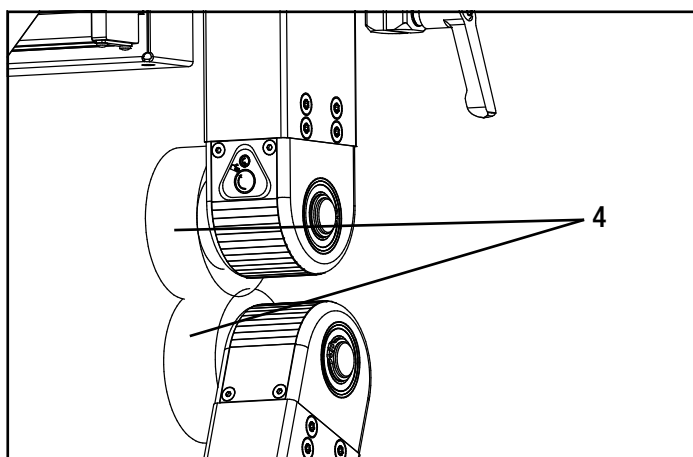
Деактивация



Вытащить **нижний удерживающий штифт (15B)**, чтобы ослабить фиксацию **хобота быстрого действия (15)**. Теперь откинуть его вверх в верхнюю позицию и установить **верхний удерживающий штифт (28A)** таким образом, чтобы он полностью зафиксировался.

Обязательно убедиться, что быстродействующий хобот надежно зафиксирован, чтобы не допустить травм в результате откидывания хобота вниз.

7.10 Транспортировочные ролики



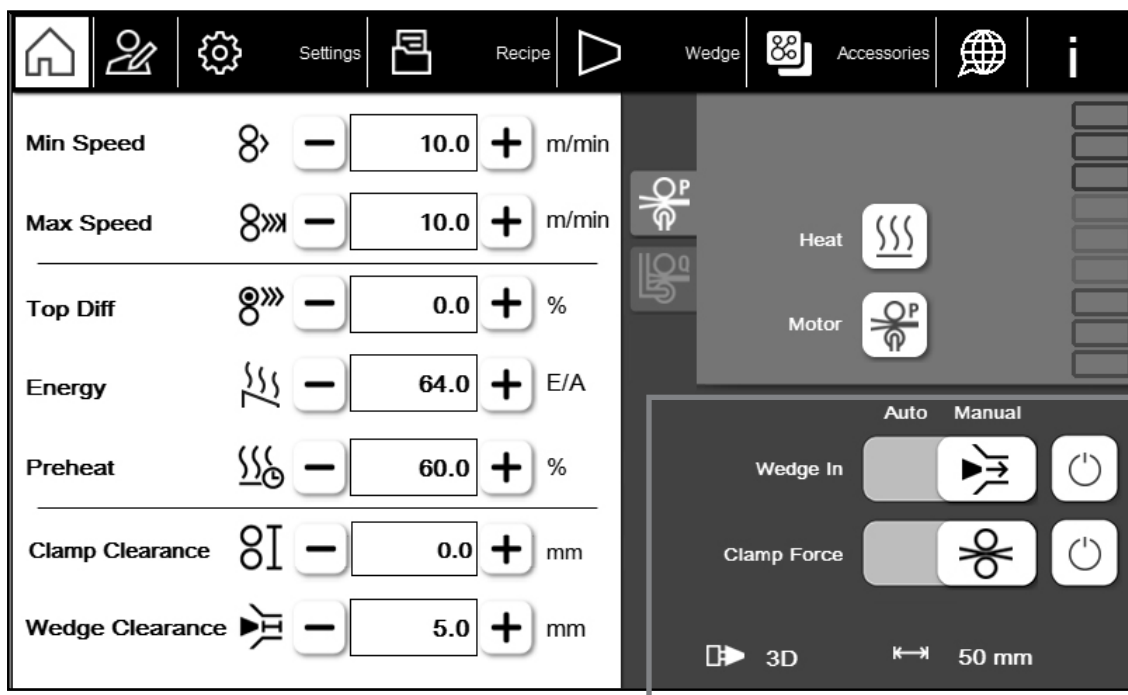
Обычно **транспортировочные ролики (4)** имеют ту же ширину, что и нагревательный клин. Ширина нагревательного клина задает ширину сварки. В особых случаях применения ширина роликов может отличаться от ширины сварки.

7.10.1 Замена транспортировочных роликов



Внимание! Перед заменой транспортировочных роликов сначала дать всем компонентам остыть, чтобы избежать ожогов.

Замена транспортировочных роликов

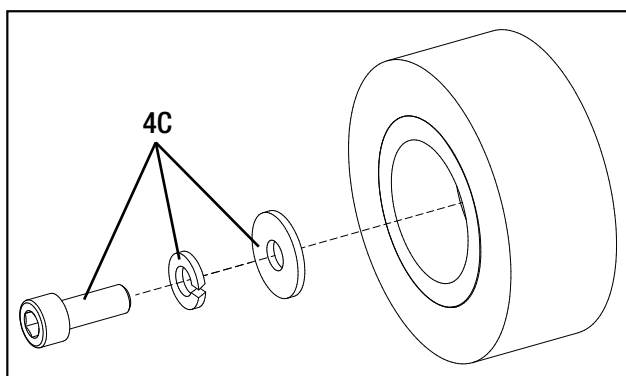
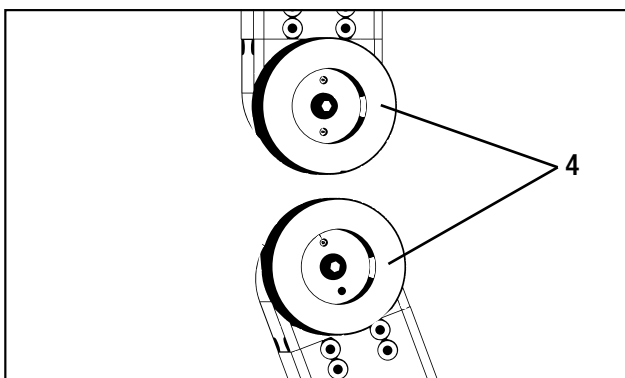


В разделе «Периферийные устройства» установить клин и зажимное усилие на «Ручной режим» и «Off».

Опасность защемления

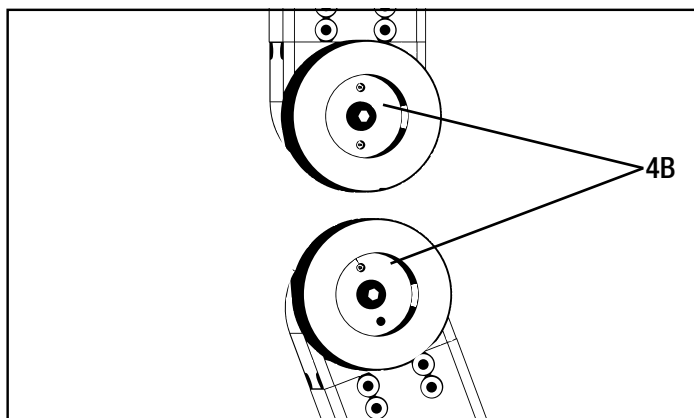


Опасно! Не касаться пространства между подвижными деталями, например, между **транспортировочными роликами (4)**. При работе с открытой системой не носить неплотно прилегающие предметы одежды, например, шарфы, платки, галстуки; длинные волосы следует заколоть или защитить головным убором.



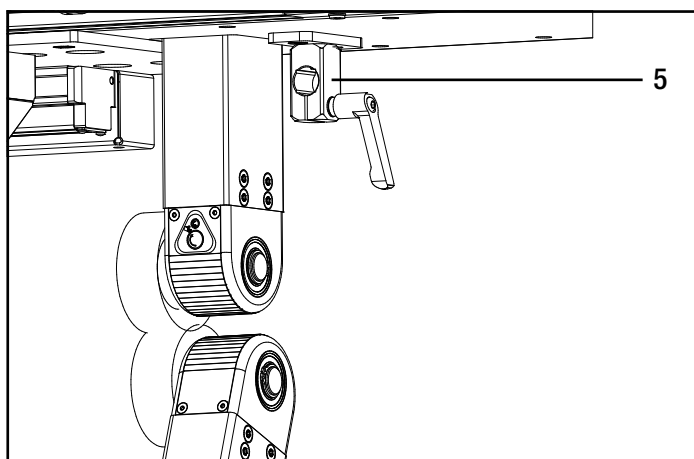
Теперь **транспортировочные ролики (4)** открыты, и их можно заменить.

Полностью ослабить **винты М6** и удалить их вместе с пружиной и подкладной шайбой (4С). Теперь **транспортировочные ролики (4)** можно просто снять.



Чтобы монтировать **транспортные ролики (4)**, сместить **транспортный ролик на держатель (4B)**. Следить за тем, чтобы направляющие штифты крепления совпали с развернутыми отверстиями **транспортного ролика**. Проверить посадку **транспортного ролика**, чтобы гарантировать, что он по всей окружности прилегает к креплению. После этого снова затянуть **винты М6** вместе с пружиной и подкладной шайбой (4C).

7.11 Держатель направляющей



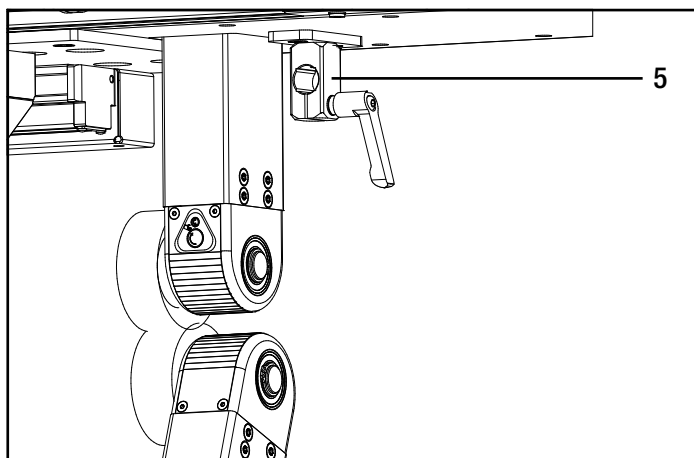
Быстросъемное крепление позволяет быстро монтировать или демонтировать различные комплектующие направляющие. Повернуть зажимной рычаг **держателя направляющей (5)** по часовой стрелке, чтобы зафиксировать направляющую или, соответственно, против часовой стрелки, чтобы высвободить ее.

7.11.1 Монтаж и регулировка направляющей



Внимание! Перед монтажом направляющей сначала отрегулировать **сварочный клин (22)** в соответствии с главами 8.3 - 8.5.

Убедиться, что направляющая не может столкнуться с задвигаемым клином. Сначала задвинуть клин в рабочее положение при невращающихся роликах и монтировать направляющую в задвинутом положении, чтобы оценить расстояние между направляющей и роликами.



Для крепления направляющей сначала следует проверить, отрегулирован ли **сварочный клин (22)**. Вставить штангу, а затем зажать **держатель направляющей (5)** с помощью зажимного рычага. С помощью зажимных элементов направляющую можно сдвинуть в нужное положение. После регулировки направляющей и **сварочного клина (22)** проверить, что нагревательный клин при задвигании и отклонении нигде не касается направляющей.

В качестве принадлежностей предлагаются различные направляющие. Получить информацию о всех возможностях можно у дистрибьютора компании Leister.

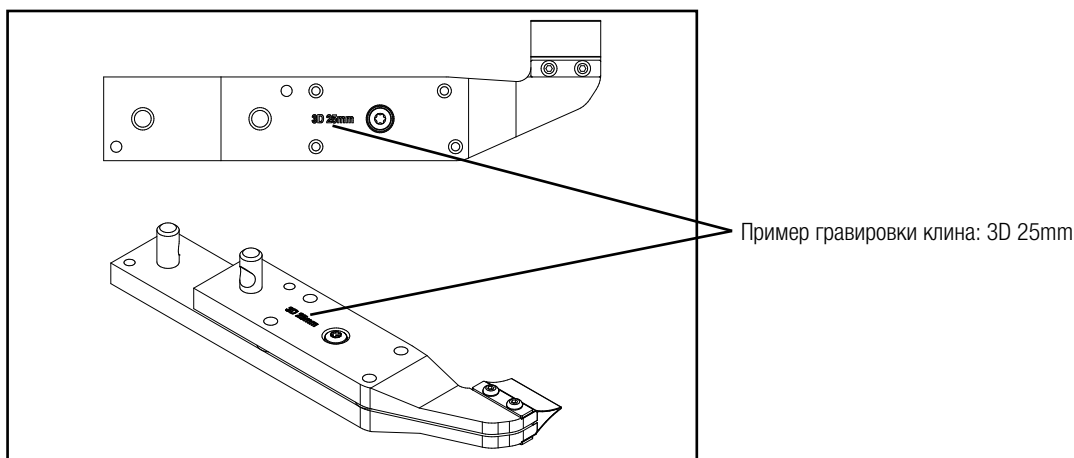
8. Нагревательный клин

8.1 Типы клиньев

Имеется два типа клиньев, которые применяются в зависимости от своего назначения или нужной скорости сварки. Гравировка на держателе клина (3) информирует о типе этого конкретного клина. Число означает ширину сварки. Максимально возможная скорость сварки зависит от установленного держателя. При выборе держателя клина (глава 9.6) возможная скорость соответствующего клина автоматически ограничивается. Всегда проверять, что выполняется монтаж соответствующего клина (22) на правильный сварочный держатель.

8.1.1 Клин 3D (3-мерный клин)

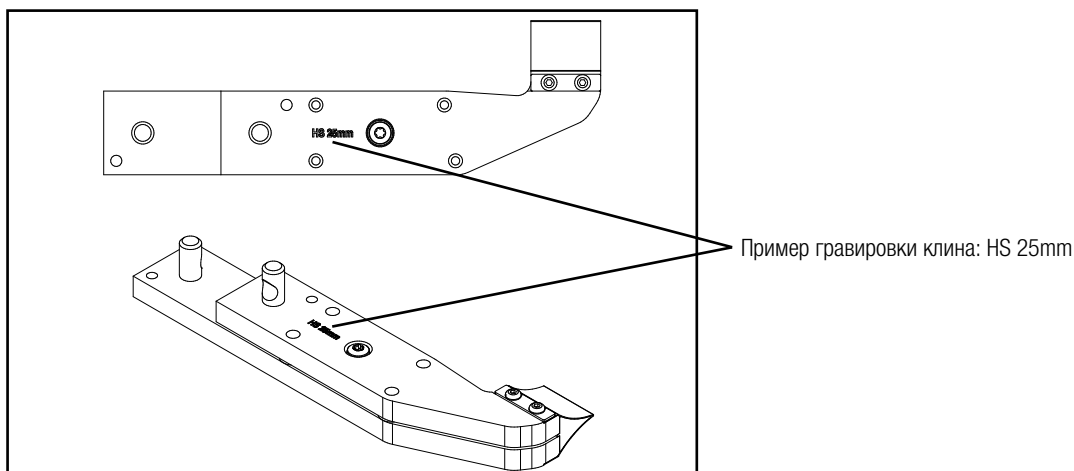
Данный клин можно использовать при скорости до 10 м/мин. Данный клин имеет маленькую контактную площадь контакта с материалом. Соответственно, это позволяет хорошо направлять материал и снижает сопротивление направлению. Данный клин идеально подходит, в том числе для изгибов, изделий сложной формы и случаев применения, когда максимальная скорость 10 м/мин является достаточной.



8.1.2 Клин HS (высокоскоростной клин High Speed)

Увеличенная контактная поверхность между клином и материалом обеспечивает идеальный перенос энергии на материал. Максимальная скорость составляет около 30 м/мин.

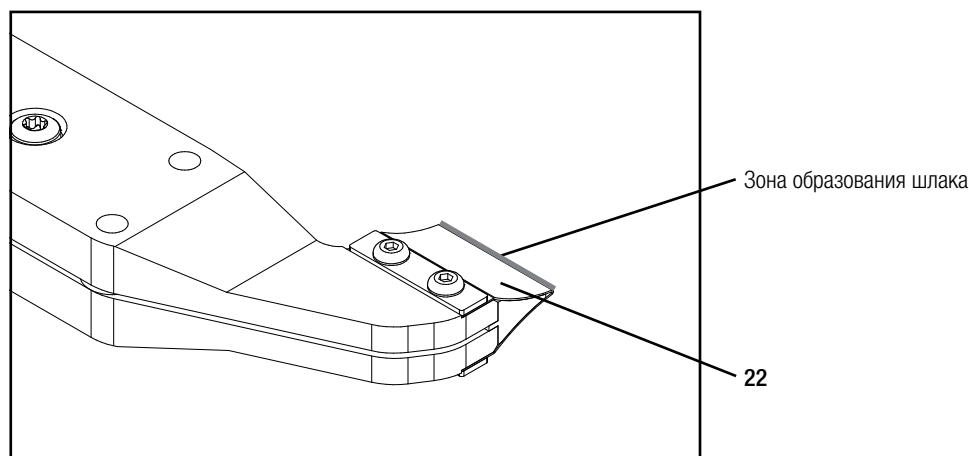
Данный тип клина подходит в основном для прямых и эффективных сварных швов.



8.2 Очистка клина

Если клин правильно позиционирован и параметры сварки правильно настроены, образование шлака очень незначительно и возникает в основном только на передней части клина (22). При повышенном образовании шлака следует повторно отрегулировать клин и снизить значение переноса энергии.

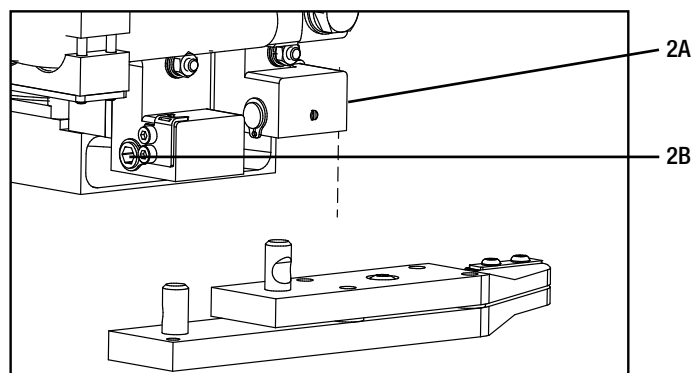
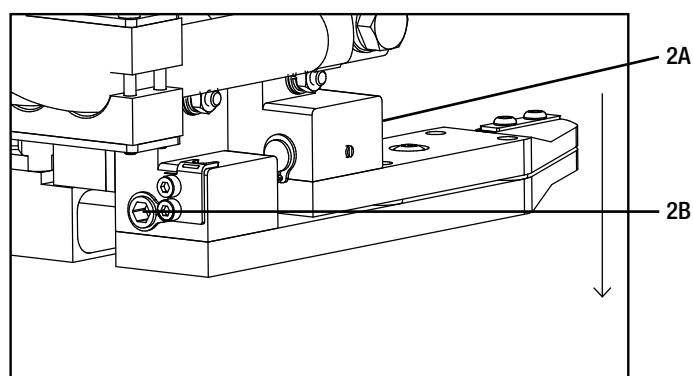
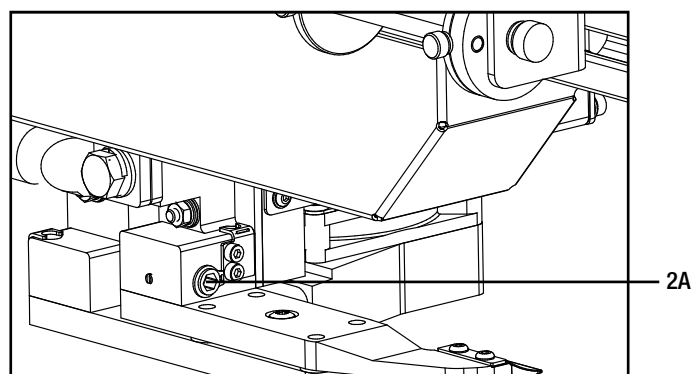
Через регулярные интервалы очищать клин от шлаков и загрязнений. Для удаления шлаков использовать пластиковый скребок. При снижающейся сварочной мощности или механическом повреждении клин следует заменить (глава 8.5).



8.3 Замена держателя клина/изменение ширины сварки

Держатель клина следует заменять при повреждении или для изменения ширины сварки.

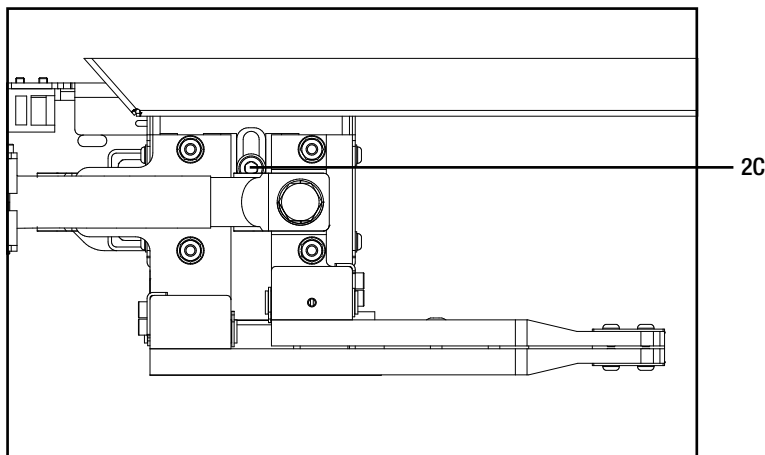
Система быстрой смены позволяет быстро и просто заменять держатель. Для этого на четверть оборота повернуть винты 2А и 2В против часовой стрелки, крепко удерживая при этом клин. После этого крепление клина можно просто выдвинуть в направлении вниз.



Чтобы монтировать новый держатель клина, его следует задвинуть снизу и снова затянуть винты 2А и 2В по часовой стрелке.

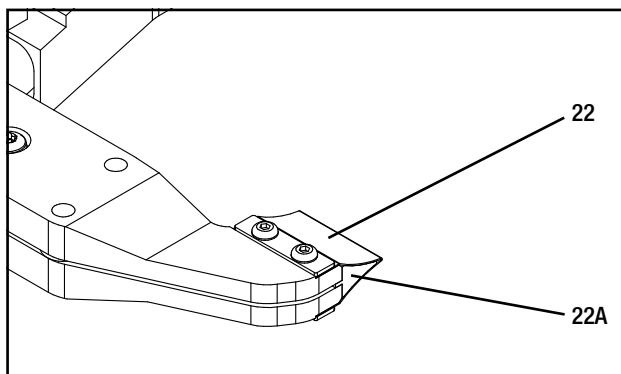
8.4 Настройка высоты сварочного клина

Крепление держателя позволяет автоматически выровнять небольшую разницу в высоте. Тем не менее, высоту нагревательного клина следует проверять и, при необходимости, регулировать после каждой замены держателя клина. Высоту держателя клина или самого клина можно отрегулировать с помощью стопорного винта 2С. Немного ослабить винт, крепко удерживая при этом держатель. Сдвинуть его на такую высоту, чтобы острие нагревательного клина располагалось точно по центру двух закрытых сварочных роликов. После этого снова как следует затянуть винт. Выполнить это действие в задвинутом состоянии, но так, чтобы клин не касался роликов.

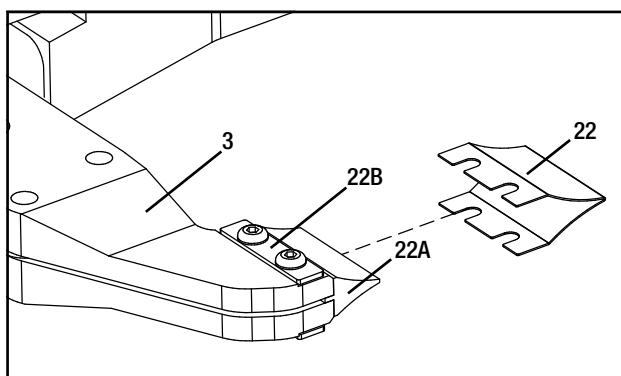


8.5 Замена клина

Всегда заменять клин с использованием программного ассистента по замене клина (глава 9.6). Это значительно снижает риск травм и столкновений и минимизирует возможность ошибок. Перед каждой заменой клина убедиться, что нагрев выключен.



Пластина нагревательного клина зафиксирована четырьмя болтами. Немного ослабить винты и вытянуть нагревательный клин (22) или пластину нагревательного клина. В завершение проверить вставку (22А) на возможные повреждения. Вставка удерживает нагревательный клин в процессе сварки в правильной форме и защищает клин от механических повреждений. При повреждениях аккуратно заменить вставку.



Насадить новый нагревательный клин (22) на держатель. Немного приподнять верхнюю металлическую пластинку, чтобы клин лег между держателем (3) и прижимной пластиной (22В). Теперь одним пальцем прижать нагревательный клин к упору и крепко затянуть все четыре винта.

После этого выполнить программу настройки клина (глава 9.6).

Через регулярные интервалы удалять обе прижимные пластины (22В) вверху и внизу и очищать поверхности контакта с клином на прижимной пластине (22В) и держателе (3).

9. Сенсорная панель блока управления SEAMTEK W-900AT

Сенсорная панель (13) состоит из высококачественного сенсорного дисплея. Все настройки автомата можно выполнить на экране.

9.1 Стартовый экран

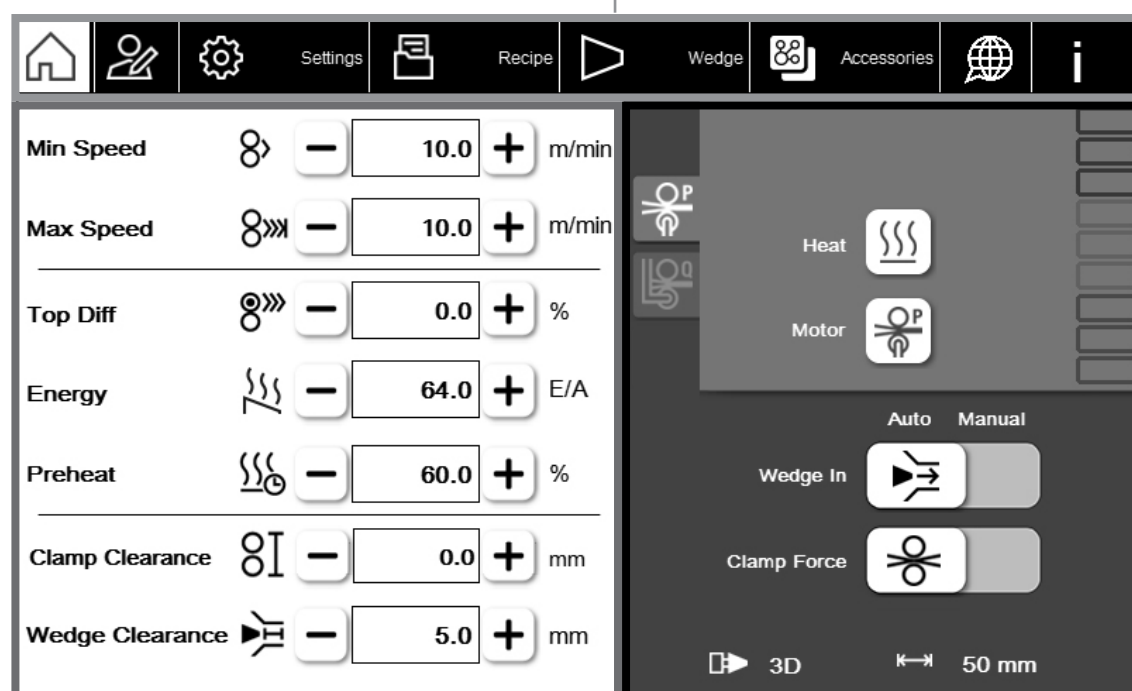
После запуска на дисплее появляется стартовый экран с возможностью выбора языка для оператора. Выбрать необходимый язык и нажать кнопку «Запуск». Учитывать, что после нажатия кнопки «Запуск» начнется выполнение определенных движений инициализации осей.



9.2 Главная страница экрана

После запуска на дисплее появляется главная страница экрана. На этом экране можно настроить все параметры сварки, а также включить периферийные устройства, такие как нагревательный элемент и привод.

Вкладки для смены экранов (глава 9.2.1)



Параметры сварки (глава 9.2.2)



Периферийные устройства (глава 9.3.2)

9.2.1 Вкладка для смены вида

В верхней части экрана можно выбрать различные вкладки для изображения отдельных экранов. Активный на данный момент экран распознается по выбранной вкладке. Вкладка выбранного на данный момент экрана выделяется белым цветом.

Символ	Наименование
	Главный экран
	Выбор пользователя и смена пароля
	Изменение настроек автомата
	Загрузка, сохранение и удаление рецептов сварки
	Выполнение настроек клина или замены клина
	Выбор принадлежностей автомата
	Выбор языка
	Информационный экран (актуальные значения, индикация ошибок и внешнее хранение данных/загрузка данных через USB)

9.2.2 Параметры сварки

С левой стороны главного экрана отображаются параметры сварки. Чтобы изменить значение, на него следует нажать. В качестве альтернативы можно увеличить или уменьшить значение с помощью кнопок  или .

Наименование	Символ	
Минимальный темп		Скорость роликов можно настроить в диапазоне от 0 м/мин до 30 м/мин. Минимальный темп – это базовая скорость после задвигания нагревательного клина в рабочее положение. При включенном нагреве она должна быть > 0 м/мин. Темп может быть только настолько высоким, чтобы позволять осуществлять контроль сварки.
Максимальный темп		Максимальный темп задает скорость, которую можно достичь при полном выжимании педали. В зависимости от типа клина допустимая максимальная скорость различается. Максимальная скорость составляет 30 м/мин.
Верхний дифференциал		Верхний ролик может перемещаться со скоростью, отличающейся от скорости нижнего ролика. Максимально верхний ролик может перемещаться на 100 % быстрее (двойная скорость) и на 99 % медленнее. Если в результате применения дифференциала превышает максимальная скорость 30 м/мин, значение «Geschwindigkeit» (Скорость) автоматически корректируется. Значение «Oberen Differentials %» (Верхнего дифференциала %) остается неизменным.
Энергия		Энергия это значение энергии, воздействующей на определенную поверхность. Значение энергии можно установить в диапазоне от 0 Е/А до 200 Е/А. Теоретическая температура нагревательного клина автоматически рассчитывается с использованием значения энергии в зависимости от скорости.
Предварительный нагрев		Параметр предварительного нагрева определяет энергию предварительного нагрева с учетом времени ожидания клина, определенного значения энергии и начальной скорости. Диапазон его настройки составляет от -100 % до + 300 %.
Зазор между роликами		Зазор между роликами определяет расстояние между роликами и, следовательно, усилие прижатия. Значение зазора устанавливается в мм. Направление + увеличивает зазор между роликами, а направление –, наоборот, уменьшает его.
Зазор клина		Зазор клина определяет расстояние нагревательного клина до сварочных роликов или до центра сварки. В направлении –, зазор относительно роликов уменьшается, а в направлении +, соответственно, увеличивается.

9.2.3 Периферийные устройства

Нагрев		Нагрев выключен.		Нагрев включен.
Двигатель		Двигатель выключен.		Двигатель включен.
Смена привода	<p>Если помимо стандартного сварочного хобота «Пьедестал» на автомате монтирован «Быстродействующий хобот», то с правой стороны сенсорной панели (13) можно произвести выбор. Выбор сварочного хобота отображается на главном экране в виде иконки. Иконки имеют следующее значение:</p> <p>Примечание: чтобы иметь возможность переключаться между приводами «Пьедестал» и «Быстродействующий хобот», предварительно каждый раз необходимо выключать двигатель.</p>			
Привод Пьедестал		За счет выбора данной вкладки можно включить или выключить привод «Pedestal» (Пьедестал).		
		Привод «Пьедестал» выключен.		Привод «Пьедестал» включен.
Привод Хобот быстрого действия		За счет выбора данной вкладки можно включить или выключить привод «Быстродействующий хобот».		
		Привод «Быстродействующий хобот» выключен.		Привод «Быстродействующий хобот» включен.
Задвигание клина		«Задвигание клина» установлено в «автоматический» режим и при нажатии панели с педалями «Start/Stop Weld» (запуск/останов сварки) автоматически задвигается в рабочее положение.		
		«Задвигание клина» установлено в «Manuell» (ручной) режим и выдвинуто.		«Задвигание клина» установлено в «Manuell» (ручной) режим и задвинуто в рабочее положение.
Зажимное усилие		«Зажимное усилие» установлено в «Automatisch» (автоматический) режим и закрыто. Применяется выбранное давление зажима.		
		«Зажимное усилие» установлено в «Manuell» (ручной) режим и открыто.		«Зажимное усилие» установлено в «Manuell» (ручной) режим и закрыто.

Примечание: для сварки материала для клина должна быть выбрана установка «Задвигание клина», а для зажимного усилия – «Automatisch» (Автоматический) режим.

9.3 Вкладка «Пользователи»

На данном экране можно сменить пользователя. Три типа пользователей имеют различные права управления и выполнения настроек на автомате. Чтобы изменить актуального пользователя (выделенного серым фоном (в данном примере, **администратора**), выбрать соответствующий уровень пользователя и ввести пароль. Войти в систему с помощью командной кнопки

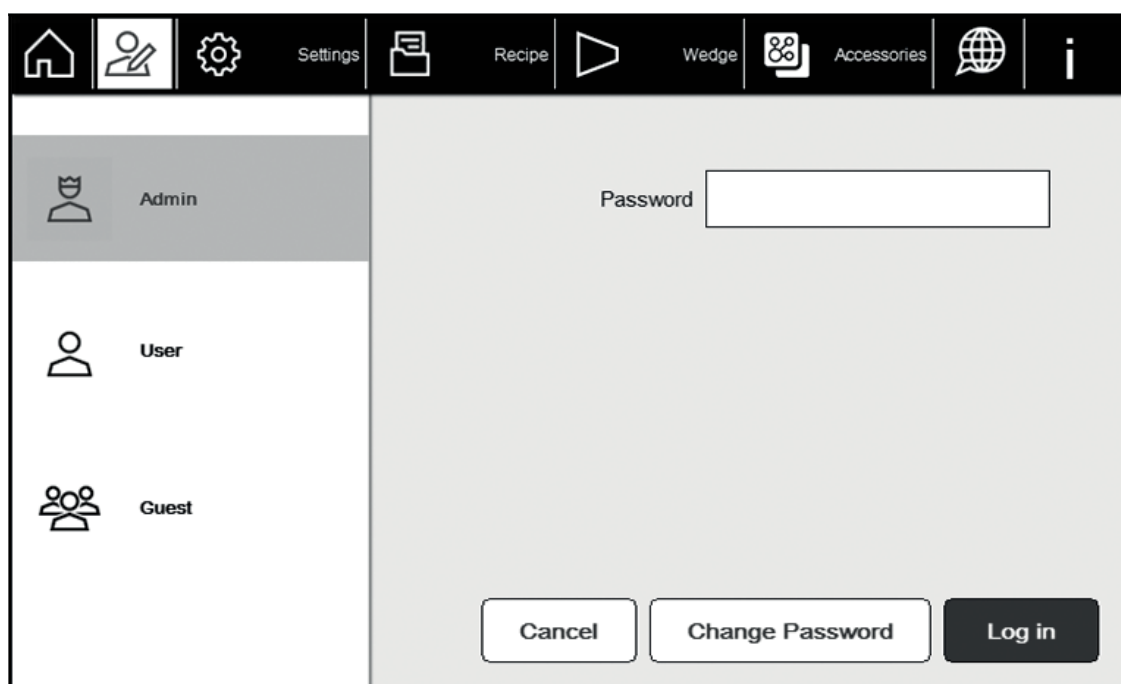
«Log in» (Вход). В качестве паролей определены следующие стандартные пароли:

Стандартные пароли:

Админ: 11
Пользователь: 22
Гость: 33

Пользователь может изменить эти стандартные пароли. Сначала зарегистрироваться как пользователь, для которого нужно изменить пароль, за затем выбрать команду **«Сменить пароль»**.

Ввести старый пароль. После этого дважды ввести новый пароль. Следить за тем, чтобы новый пароль в обеих строках был идентичным. Рекомендуется где-то записать пароль, чтобы не забыть его. Чтобы сбросить пароль, необходимо обратиться в компанию Leister Technologies AG.



Разные пользователи имеют различные права управления. Приведенная ниже таблица дает обзор о правах доступа разных типов пользователей.

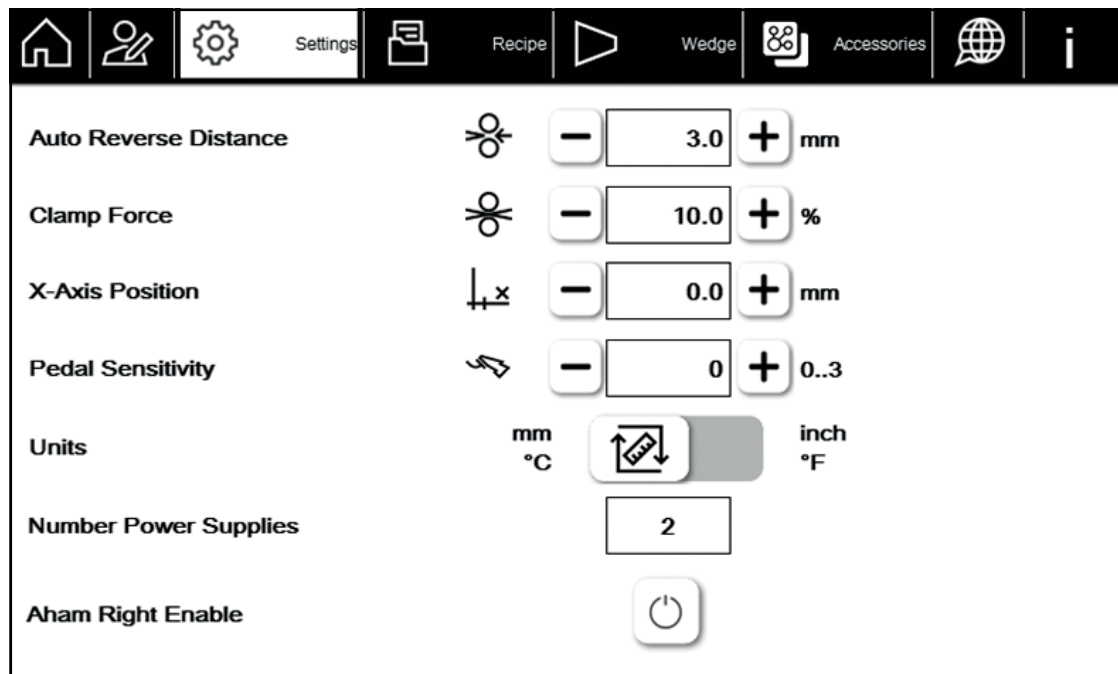
Админ: весь спектр функций для ввода в эксплуатацию и возможного ремонта устройства
Пользователь: диспетчер, стандартный выбор при запуске автомата
Гость: работник магазина, значительно ограниченные возможности управления

		Пользователь		
Экран	Функция	Гость	Пользователь	Админ
Главный экран	Вкладки на выбор	✓	✓	✓
	Параметры сварки (левая сторона)	✗	✓	✓
	Периферийные устройства (правая сторона)	✗	✓	✓
Пользователь	Вкладки на выбор	✓	✓	✓
	Ввод пароля	✓	✓	✓
	Изменение пароля	✗	✓	✓
Настройки	Вкладки на выбор	✗	✓	✓
	Автоматический обратный ход	✗	✓	✓
	Зажимное усилие	✗	✓	✓
	Позиция оси X	✗	✓	✓
	Чувствительность педалей	✗	✓	✓
	Единицы измерения	✗	✓	✓
	Кол-во сетевых блоков	✗	✗	✓
	Включение АНАМ (регулируемого модуля горячего воздуха) справа	✗	✗	✓
Рецепт	Вкладки на выбор	✗	✓	✓
	Загрузка рецепта	✗	✓	✓
	Сохранение рецепта	✗	✓	✓
	Удаление рецепта	✗	✓	✓
Клин	Вкладки на выбор	✗	✓	✓
	Замена клина	✗	✓	✓
	Настройка клина	✗	✓	✓
Расширения	Вкладки на выбор	✗	✓	✓
	Настройки	✗	✓	✓
Язык	Вкладки на выбор	✗	✓	✓
	Смена языка	✗	✓	✓
Инфо	Вкладки на выбор	✓	✓	✓
	Резервная копия рецепта	✗	✓	✓
	Восстановление рецепта	✗	✓	✓
	Meter Values (значения счетчика)	✗	✓	✓
	Удаление значений счетчиков	✗	✗	✓
	Axis Setup (настройка оси)	✗	✗	✓
	Удаление сигналов тревоги	✗	✓	✓

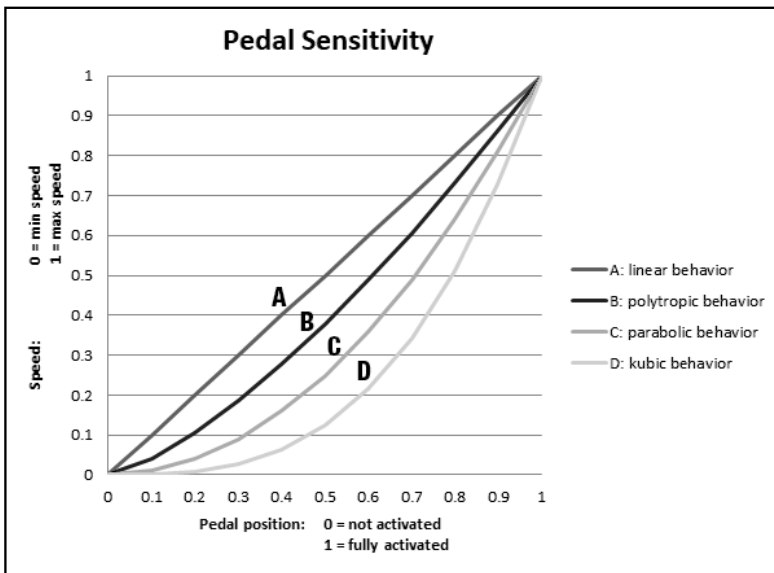
9.4 Вкладка «Настройки устройства»

На данном экране можно изменить настройки автомата. В зависимости от зарегистрированного пользователя определенные настройки заблокированы или не отображаются. Чтобы отобразить все настройки или изменить их, зарегистрироваться как «Admin» (Админ) (также см. таблицу с перечнем прав доступа отдельных пользователей). Если пользователь выполнил изменение, оно автоматически сохраняется в памяти. При следующем запуске новая настройка загружается автоматически.

Можно выполнить следующие настройки:



Настройка	Используемые символы	Описание
Автоматический обратный ход		Дистанция, на которую материал отводится назад по окончании сварки. При правильной настройке можно достичь непрерывного и плотного сварного шва. В качестве стандартной настройки выбирать значение от 2 до 3 мм.
Зажимное усилие		Зажимное усилие, с которым в режиме ожидания ролики прижимаются друг к другу. Зажимное усилие можно настроить только тогда, когда ползунок зажимного усилия установлен в «automatisch» (автоматический) режим. Зажимное усилие можно изменить в зависимости от материала или пожеланий пользователя.
Позиция оси X		Точная настройка оси X. Данное значение также можно настроить с помощью ассистента поддержки настройки клина.
Чувствительность педалей		Здесь определяется чувствительность педали для изменения скорости. 0: линейная характеристика 1: политропная характеристика 2: параболическая характеристика 3: кубическая характеристика
Единицы измерения		Переключение между метрическими и английскими единицами измерения
Кол-во сетевых блоков		Кол-во установленных блоков сетевого питания
Включение АНАМ (регулируемого модуля горячего воздуха) справа		Активирует установленный справа АНАМ (регулируемого модуля горячего воздуха): активацию разрешается выполнять, только если установлены соответствующие механические компоненты.




9.5 Вкладка «Рецепты»

На данном экране можно сохранить параметры сварки в виде рецептов, чтобы позже иметь возможность использовать их еще раз. Пользователь также может сохранить свои рецепты на внешнем носителе данных для их резервного копирования или загрузки на другие сварочные автоматы SEAMTEK W-900 AT. Это позволяет гарантировать, что все сварочные автоматы на производстве работают с идентичными параметрами сварки. В памяти можно сохранить до 50 рецептов.

The screenshot shows the 'Recipe' screen with a top navigation bar containing icons for Home, User, Settings, Recipe (active), Wedge, Accessories, and Information. The main area is split into two columns:

- Left Column (Parameters):**
 - Min Speed: 10.0 m/min
 - Max Speed: 10.0 m/min
 - Top Diff: 0.0 %
 - Energy: 64.0 E/A
 - Preheat: 60.0 %
 - Clamp Clearance: 0.0 mm
 - Wedge Clearance: 5.0 mm
- Right Column (Recipe List):**
 - Buttons: Save, Load
 - Recipe List:
 - 1 PE weiss
 - 2 PE blau
 - 3 PVC gelb
 - 4 PVC grau
 - 5 PVC rot

Сохранение рецепта	После введения параметров сварки на главном экране выбрать свободный рецепт, чтобы сохранить параметры под этим номером рецепта. Затем нажать кнопку  «Save» (Сохранить) и ввести в прилегающем окне имя рецепта. Нажать «OK» для подтверждения команды и сохранения рецепта под выбранным номером.
Удаление рецепта	Выбрать подлежащий удалению рецепт и затем нажать на кнопку с символом мусорной корзины  . Рецепт безвозвратно удаляется.
Загрузка рецепта	Чтобы загрузить сохраненные ранее рецепты, выбрать соответствующий рецепт и нажать кнопку  «Load» (Загрузить). Затем перед пользователем появляется запрос подтвердить выбор нажатием «OK». После загрузки выбранного рецепта индикация экрана переключается на главный экран. Следить за символом рецепта  в верхней правой части поля ввода параметров сварки. Символ рецепта содержит выбранный номер рецепта и отображается до тех пор, пока не будут изменены параметры сварки.
Смещение рецепта	Рецепты можно смещать. Выбрать подлежащий смещению рецепт и загрузить этот рецепт. Теперь сохранить загруженные параметры в рецепт в другом месте.
Изменение рецепта	Загрузить подлежащий изменению рецепт и отредактировать параметры рецепта на главном экране. Удалить загруженный до этого рецепт и сохранить отредактированные параметры сварки в произвольной ячейке для рецептов.

9.6 Вкладка «Клин»

В данной вкладке представлена навигация по меню «Wechsel Keil» (Замена клина) и навигация по меню «Einstellung Keil» (Настройка клина).

Использовать эти два меню для поддержки при замене клина и/или настройке положения клина.

9.6.1 Указания по безопасности



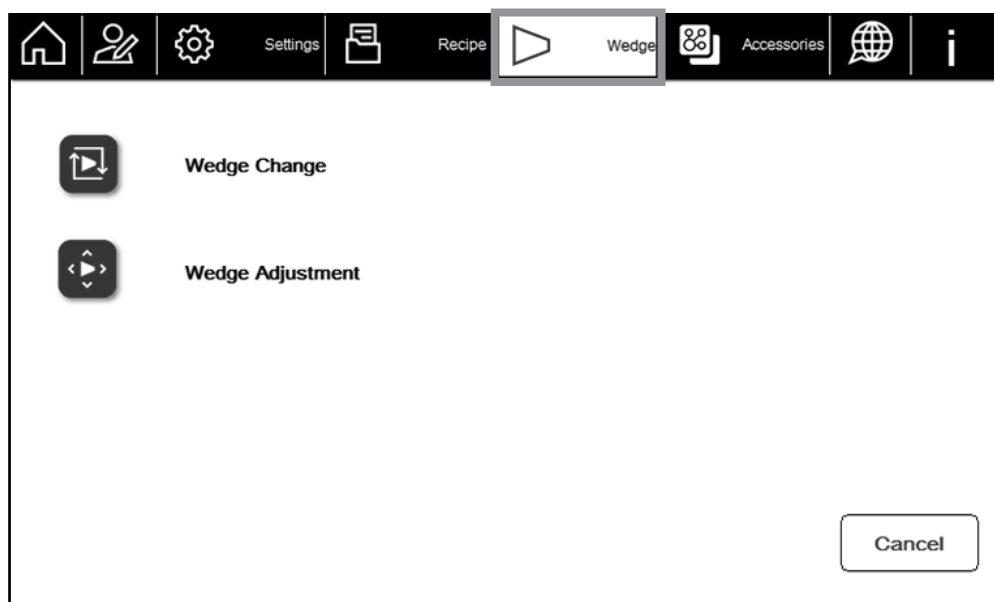
Перед задвижением нагревательный клин следует настроить с помощью установленной программы настройки (глава 9.6.2). До задвигания клина обязательно убедиться, что столкновения исключены.





Опасность защемления: при задвигании нагревательного клина возникает риск защемлений подвижными элементами.

9.6.2 Ассистент настройки клина

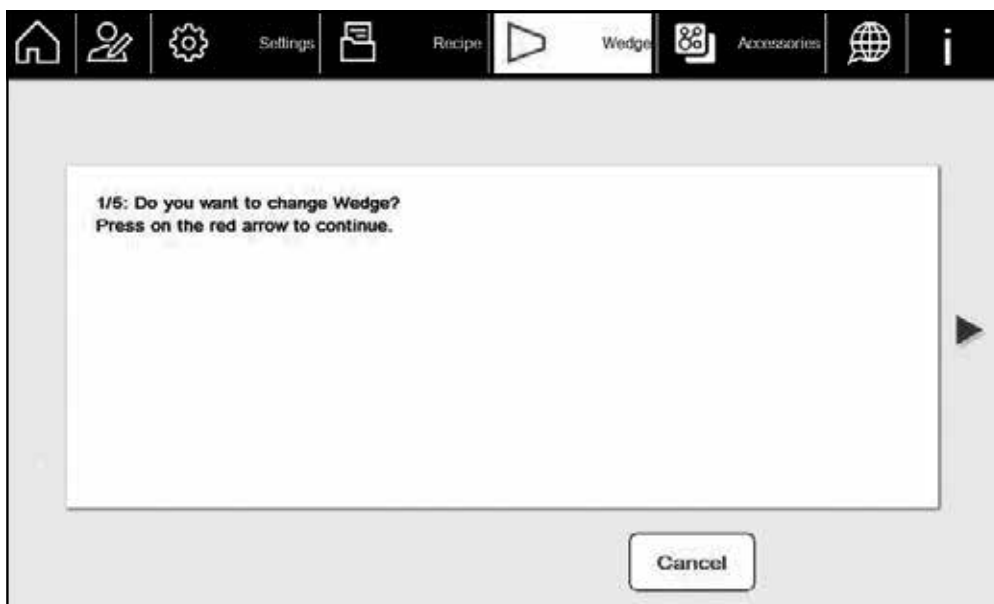
Для получения оптимального результата сварки и удлинения срока службы клина обязательно требуется хороший контакт клина с роликами. Для эффективной настройки клина мы однозначно рекомендуем использовать программный ассистент настройки клина.



Выбрать во вкладке поле выбора «Клин». После этого появляется возможность выполнить замену и настройку клина, следуя руководству.

Символ	Наименование
	Замена клина Нажать на этот символ, чтобы заменить клин, следуя пошаговому руководству и позиционировать его во время второго шага.
	Настройка клина В данном меню пользователя в процессе позиционирования клина поддерживает пошаговое руководство действий.

9.6.3 Замена сварочного клина



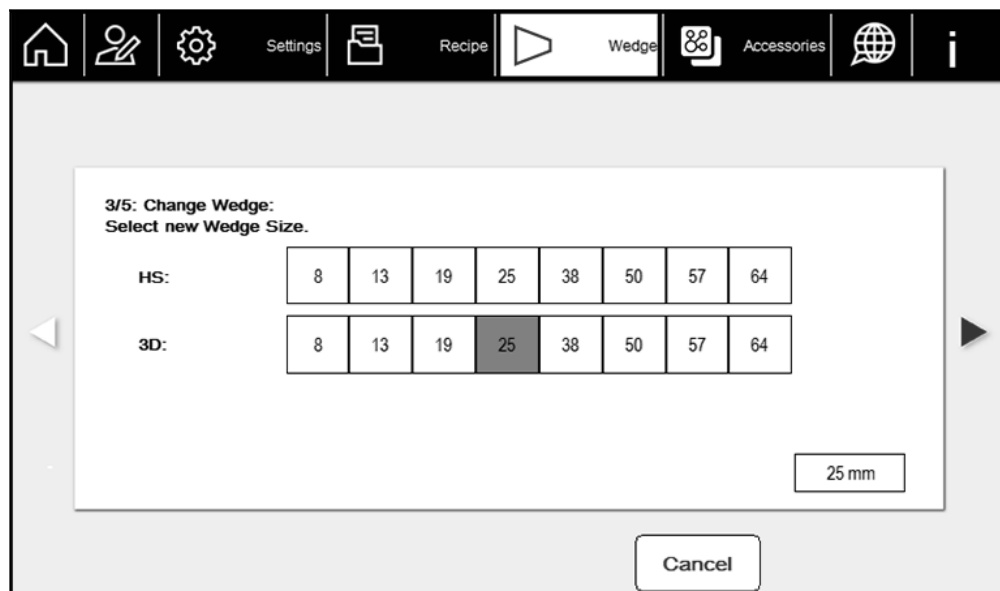
С помощью красной стрелки переходить от одного шага руководства к другому и выполнять соответствующие действия.

Выключение нагрева



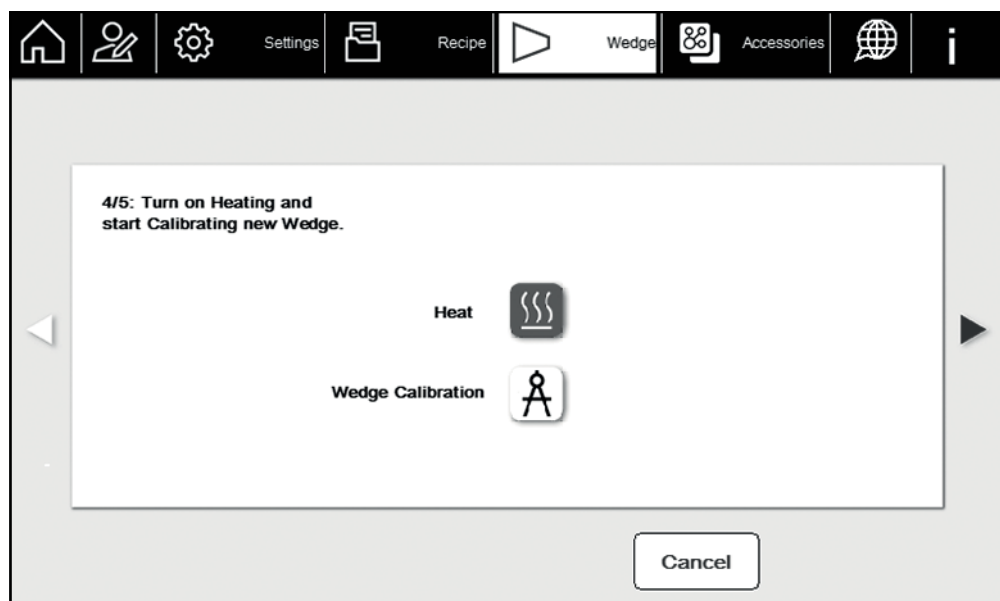
Чтобы выполнить следующий шаг, следует выключить нагрев (если он включен).

Выбор правильного сварочного держателя и правильной ширины сварочного клина.



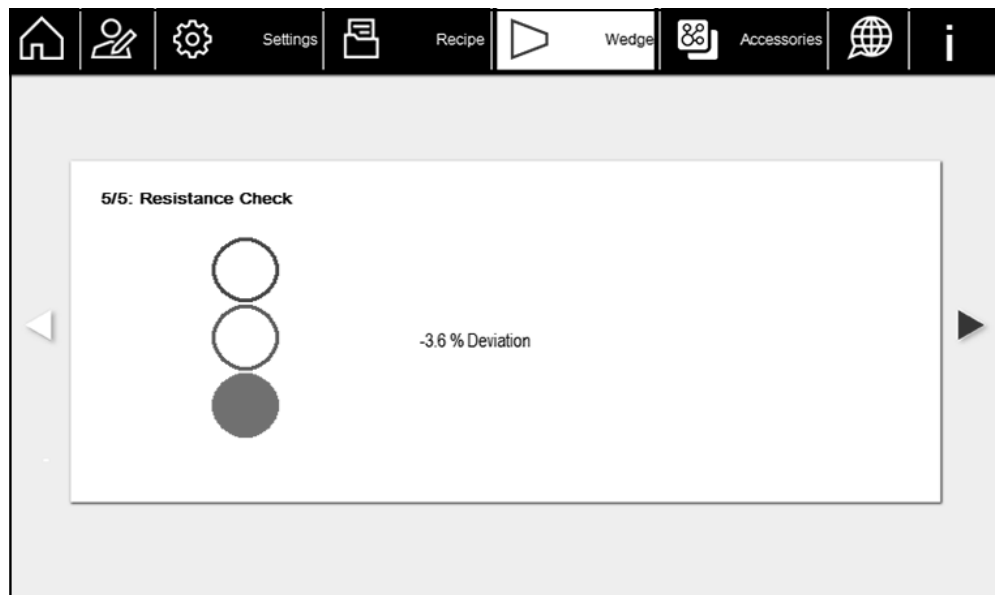
В этом шаге руководства следует произвести замену клина (глава 8.3 - 8.5). После этого выбрать правильный держатель и правильную ширину сварки. Данный шаг очень важен, потому что программа на основании этой информации рассчитывает необходимую для сварки энергию в зависимости от скорости.

Калибровка нагревательного клина



На этом этапе снова включить нагрев, чтобы выполнить калибровку нагревательного клина. После этого нажать кнопку «Калибровка». Выполняется калибровка нагревательного клина в соответствии со значением сопротивления.

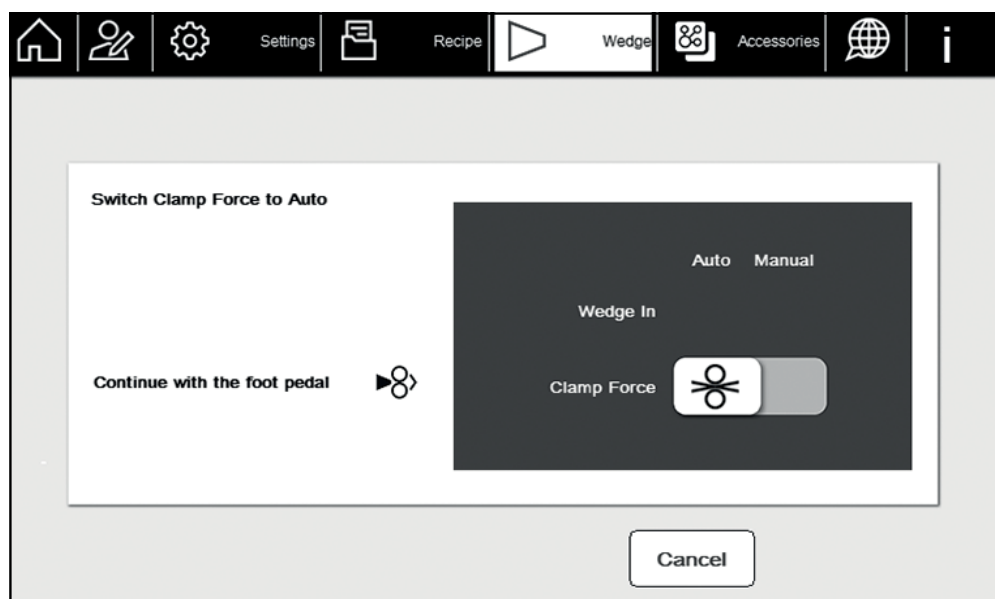
Проверка сопротивления



На этом этапе происходит обнуление и проверка сопротивления нагревательного клина на основании установленных данных. Если отклонение фактического сопротивления от заданного сопротивления слишком большое, то в сигнальной системе загорается оранжевая или красная лампа. В этом случае следует проверить, правильно ли смонтирован клин, правильный ли выбран сварочный держатель (или ширина сварки) и очищены ли контактные поверхности от загрязнений (см. главу 8).

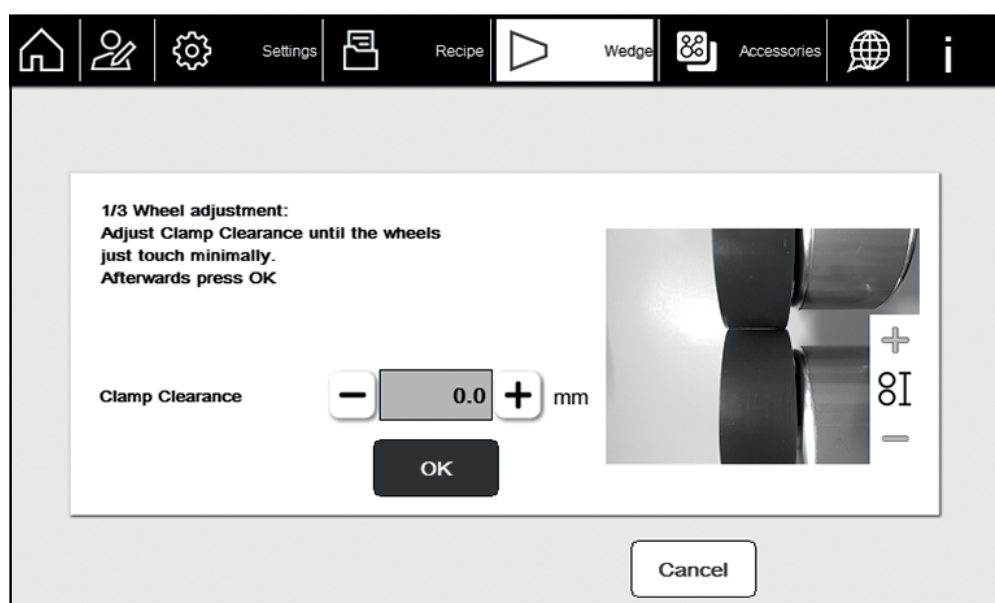
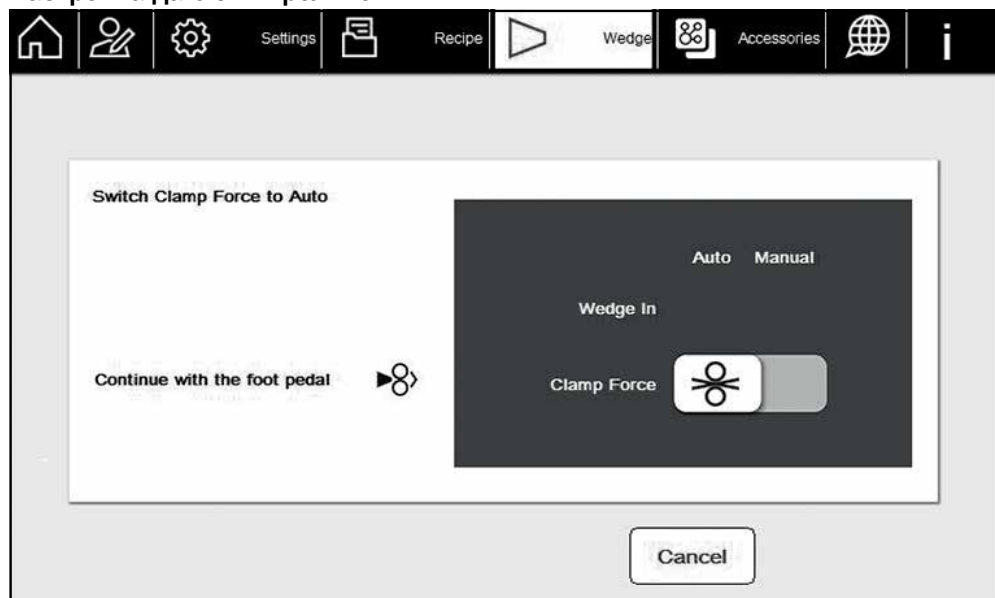
9.6.4 Позиционирование сварочного клина

Активация давления зажима



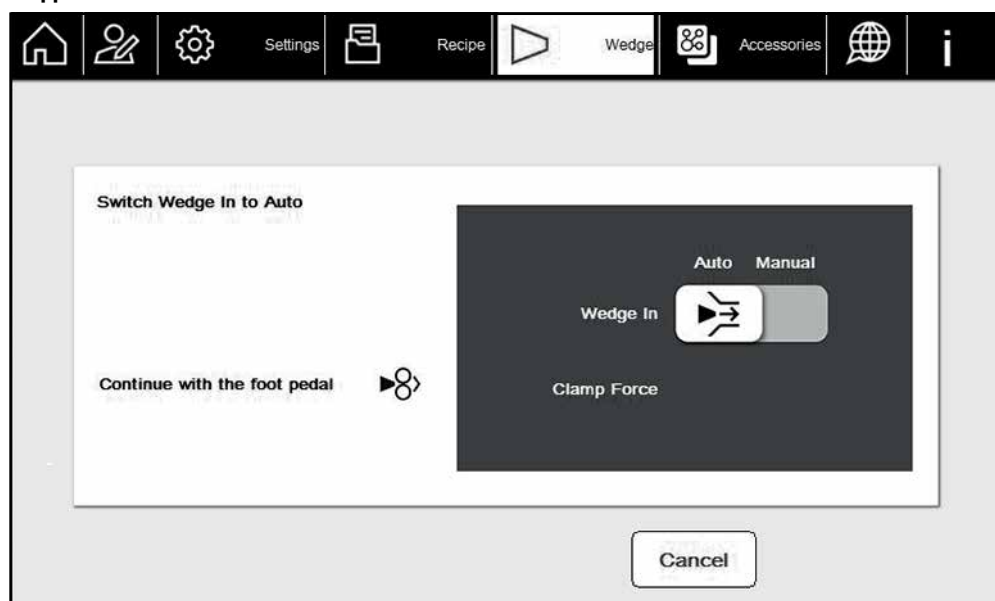
Перед настройкой позиции нагревательного клина следует убедиться, что в радиусе сгибания крепления клина отсутствуют предметы (например, установленная направляющая) и что, следовательно, при задвигании клина не произойдет столкновений. Переключить ползунок на автоматический режим и задействовать правую педаль для выполнения следующего шага.

Настройка давления роликов



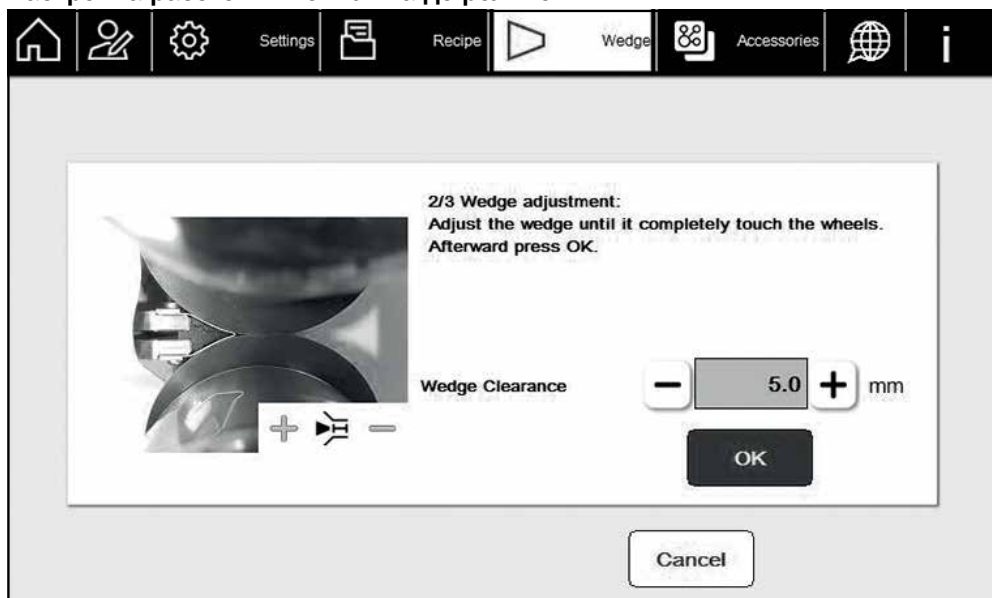
Отрегулировать давление роликов кнопками «←» и «+» таким образом, чтобы ролики слегка касались друг друга, но не давили друг на друга. После этого нажать кнопку «OK». Ролики автоматически прижимаются друг к другу на 1,5 мм.

Подготовка клина



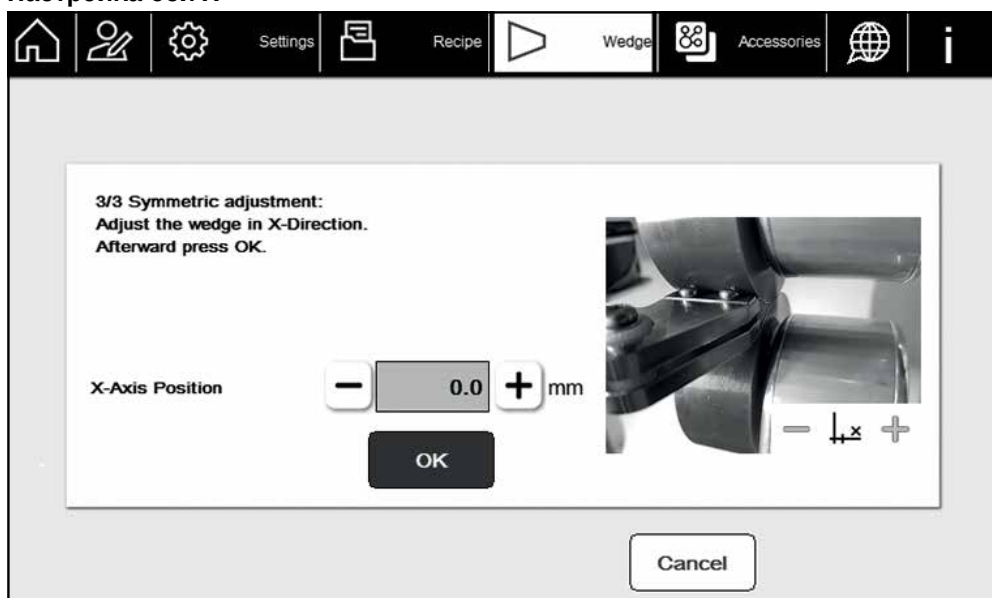
Переключить ползунок на автоматический режим и активировать движение клина. При нажатии педали осуществляется переход на следующий этап. **Внимание!** После активации этой педали клин поворачивается в позицию сварки.

Настройка расстояния от клина до роликов



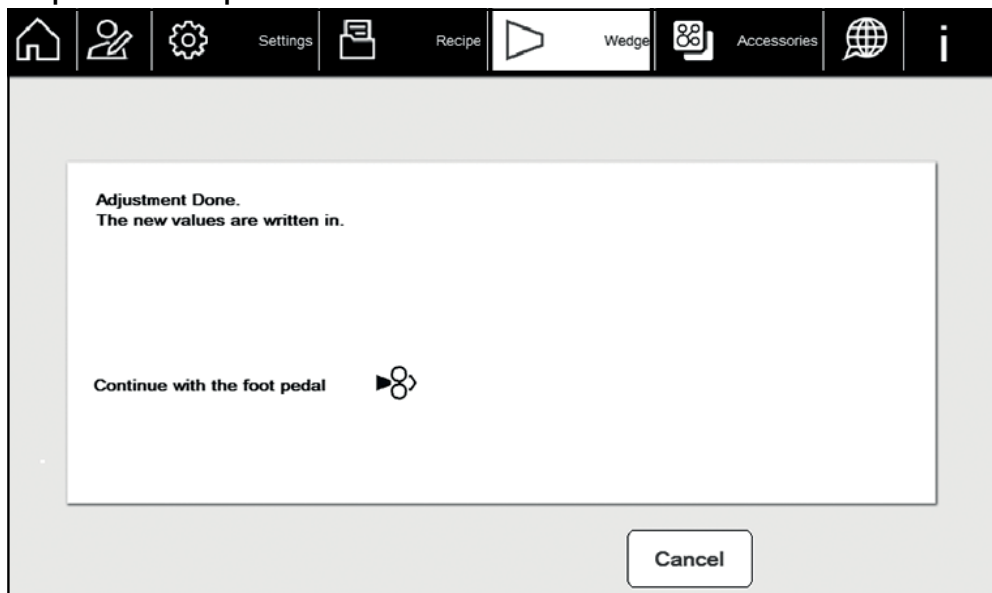
Сначала проверить, была ли правильно настроена высота сварочного клина согласно главе 8.4. Переместить клин в направлении Y кнопками «←» и «→». Отрегулировать клин таким образом, что он – как видно на рисунке – по всей своей длине контактировал с роликами. Подтвердить настройку кнопкой «OK».

Настройка оси X



После этого отрегулировать клин в направлении X таким образом, чтобы клин по всей ширине прилегал к роликам.

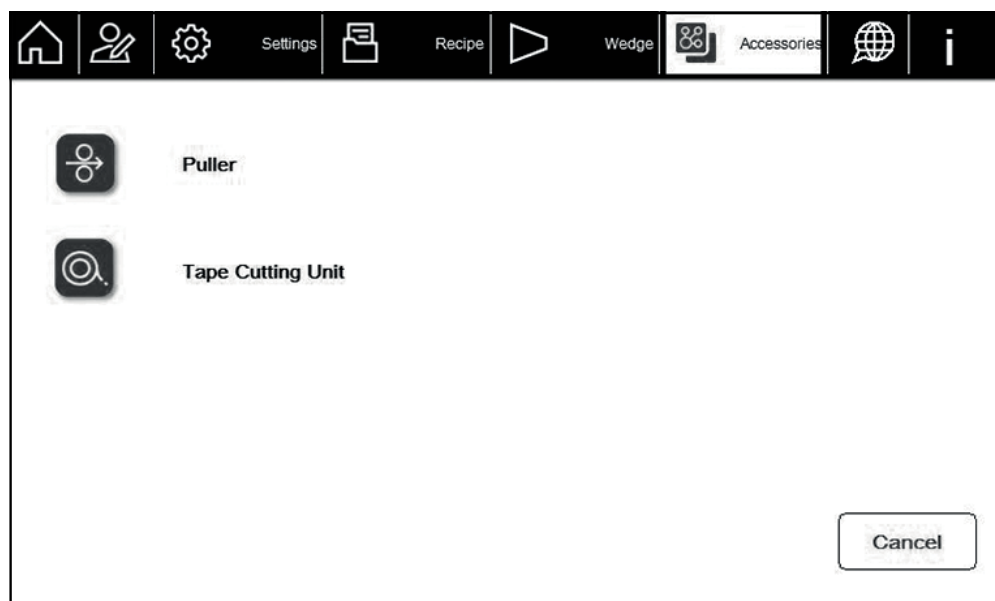
Сохранение настроек



При нажатии педали значения сохраняются, и нагревательный клин перемещается назад в исходное положение.

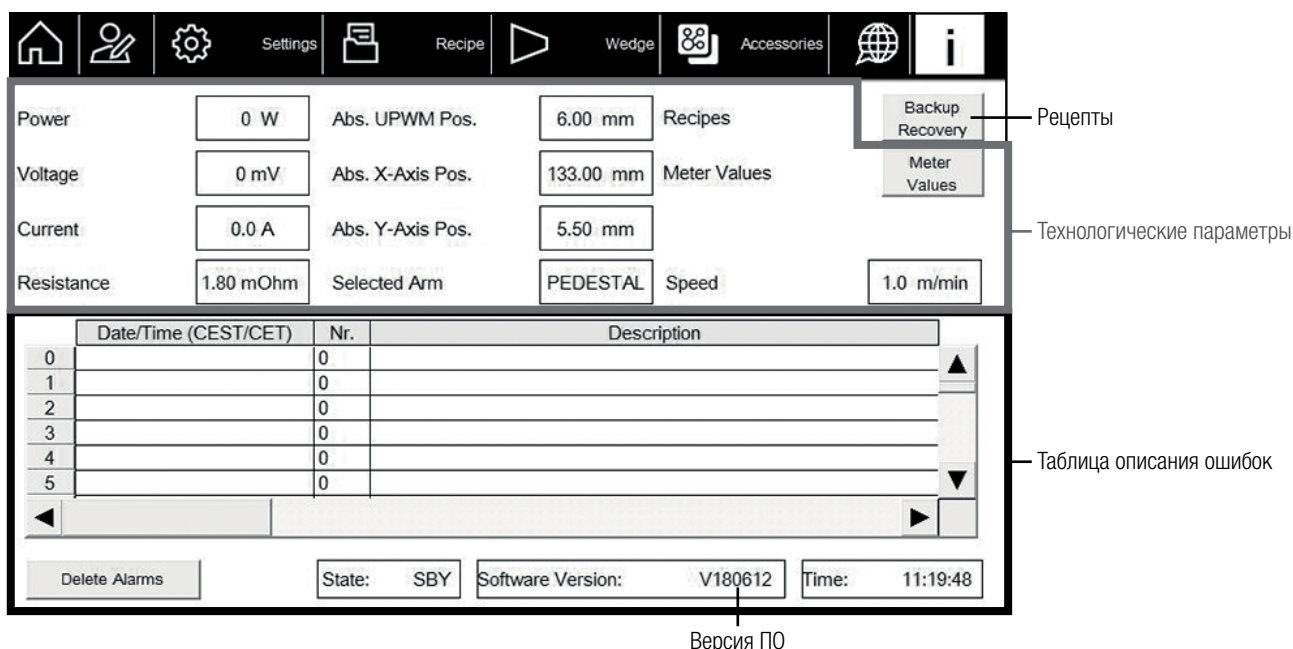
9.7 Вкладка «Принадлежности»

На экране «Расширения» можно включить и выключить дополнительные устройства, например, выталкиватель или устройство резки ленты, а также задать их параметры. За указаниями по управлению этими устройствами обращаться к отдельному приложенному к изделию руководству по эксплуатации.



9.8 Вкладка «Информация»

На экране «Информация» отображаются различные технологические параметры. Кроме того, в случае возникновения ошибки в перечне ошибок отображается ошибка с указанием даты/времени первого появления, номером ошибки и кратким описанием. При появлении ошибки обратиться к главе 12 «Предупреждения и сообщения об ошибках» (Troubleshooting/Q&A). Кроме того, в этой вкладке есть возможность сохранить рецепты на внешний USB-накопитель.



10. Процесс сварки и полезные советы

10.1 Процесс сварки

Подготовка к сварке/режим тестирования

Чтобы подготовить сварку, должны быть определены параметры сварки. Мы рекомендуем выполнять пробную сварку на небольших полосах и с сочетанием одинаковых материалов для тестирования параметров до достижения сварного шва хорошего качества.

Выполнение сварки

После настройки сварочного клина сварку можно контролировать педалью. Нажать на левую педаль (7A) на **панели с педалями (7)**, чтобы поднять верхний ролик. Нужным образом позиционировать материал и снова отпустить педаль. Теперь происходит сжатие материала с определенным давлением зажима. Начать сварку однократным нажатием правой педали (7B) **на панели с педалями. Сварочный клин (22)** перемещается в позицию сварки, и ролики начинают вращаться с определенной начальной скоростью. В соответствии с настроенным временем предварительного нагрева **транспортировочные ролики (4)** начинают вращаться с задержкой по времени и транспортируют материал. Теперь направлять материал произвольно или с помощью опциональных направляющих. При необходимости этой же педалью (7B) можно плавно увеличить скорость нажатием педали вниз. Выполнить сварку до конца. Когда процесс сварки остановлен, его можно полностью завершить нажатием на педаль (7A) и удалить материал.

Отключение автомата

Дать автомату полностью остыть в выдвинутом состоянии. После этого можно задействовать **главный выключатель (10)** и отключить автомат.

10.2 Советы для получения оптимальных результатов сварки

Натяжение материала

Необходимо стремиться направлять материал в зону сварки по возможности без натяжения. Натяжение материала на практике неизбежно, но при правильном направлении его можно значительно уменьшить.

Кроме того, следует следить за моментом выхода материала из зоны сварки. Еще теплый сварной шов на выходе из зоны сварки не должен сразу падать вниз. Фаза охлаждения тоже по возможности должна проходить без натяжений. Рекомендуется на выходе материала расположить стол или схожее приспособление.

Скорость

Направление материала требует опыта. Новички должны начинать с более низких скоростей сварки, чтобы сначала развить навык направления материала. Затем скорость можно поэтапно повышать.

Холостой цикл

В сложных случаях можно потренироваться в процессе сварки без задвигания **сварочного клина (22)**. В разделе «Периферийные устройства» установить **клин (22)** в ручной режим работы. Это поможет развить навык обработки конкретной формы сварки без риска повредить обрабатываемый материал.

Готовность остановить сварку

Следует быть всегда готовым остановить сварку с помощью левой педали (7A) на **панели с педалями (7)**. Это позволяет при ошибке в направлении материала быстро среагировать, остановить сварку и заново выровнять материал.

Сохранение рецептов в памяти

Для повторяющихся задач рекомендуется сохранять рецепты в памяти. Это значительно облегчает определение параметров при повторной сварке такого же материала.

Направляющие

Использовать предлагаемые в качестве принадлежностей направляющие. Правильно настроенные направляющие направляют материал и гарантируют равномерный сварной шов. Информацию о различных направляющих можно получить у наших дистрибьюторов.

Регулярные паузы

Работа на автомате SEAMTEK W-900 AT требует высокой концентрации. При появлении усталости оператор должен сделать паузу.

11. Предупреждения и сообщения об ошибках на устройстве SEAMTEK W-900 AT

11.1 Уровни ошибок

Возникающие ошибки подразделяются системой управления автоматом на 2 уровня. Они разделяются в зависимости от влияния на процесс, автомат и обслуживающий персонал.

Таблица 1: подразделение ошибок

Уровень ошибки	Обозначение	Влияние	Действие
1-й или 1xx	Техническое Предупреждение	Отсутствие влияния на процесс или незначительное влияние	Индикация указания в перечне ошибок. Вкладка информационного экрана не выделяется красным цветом.
2-й или 2xx	Ошибка Технологическая ошибка	Значительное влияние на выполняющийся процесс.	Индикация в перечне ошибок и вкладка информационного экрана выделяются красным цветом (например, ошибка оси)
3-й или 3xx	Ошибка Аварийная ситуация	Непосредственная опасность для людей или риск разрушения компонентов	На экране сигнализируется аварийная ситуация, по возможности выполняется безопасное выключение системы.

11.2 Перечень ошибок

В тексте с информацией для службы поддержки компании Leister отображается номер ошибки. Номер ошибки на базе трехзначного числа сигнализирует уровень ошибки. Например, № 201 означает ошибку 2-го уровня. Ошибка № 301 является ошибкой 3-го уровня.

Далее приводится перечень всех ошибок, которые распознаются и/или сигнализируются системой управления.

Таблица 2: перечень всех ошибок

Ошибка №	Уровень	Информационный текст	Описание
110	1	Warning 110: UPWM-Axis: Total Axis Clearance > 10 mm	Clamp Clearance (UPWM-Axis) is more than 10 mm
111	1	Warning 111: Heat turned off due to low min speed	Heat turned off due to low min speed
200	2	Error 200: Puller Motor Driver Error	Driver error (Puller). Check for Overload.
201	2	Error 201: Upper Motor Driver Error (Upper Wheel Module).	Driver error (Upper Wheel Module). Check for Overload.
202	2	Error 202: Lower Motor Driver Error (Pedestal or Quickarm)	Beckhoff Treiber Error (Pedestal or Quickarm) Check for Overload.
204	2	Error 204: Reading Machine Settings File. Check Machine Settings. Passwords set to standard	In StateMachine() Machine Settings File can not be read. Standard Values applied
205	2	Error 205: Error Setup X-Axis. g_eStateMachine = INIT	In StateMachine() X-Axis initial position can not be reached, check if X-Axis is mechanically blocked
206	2	Error 206: Error Setup Y-Axis. g_eStateMachine = INIT	In StateMachine() Y-Axis initial position can not be reached, check if Y-Axis is mechanically blocked
207	2	Error 207: Error Setup UPWM-Axis. g_eStateMachine = INIT	In StateMachine() UPWM-Axis initial position can not be reached, check if UPWM-Axis is mechanically blocked
208	2	Error 208: Cannot open Backup Source File.	Recipe File on PLC (SPS) corrupted. Do recover your Data from your Memory Stick.

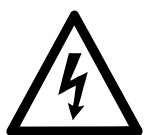
209	2	Error 209: Can not open Backup Destination File.	Missing Memory Stick.
210	2	Error 210: Can not read Backup Source File.	Recipe File on PLC (SPS) corrupted. Do recover your Data from your Memory.
211	2	Error 211: Can not write Backup Destination File.	Missing Memory Stick.
212	2	Error 212: Can not close Backup Destination File.	Missing Memory Stick.
213	2	Error 213: Can not close Backup Source File.	Recipe File on PLC (SPS) corrupted. Do recover your Data from your Memory.
214	2	Error 214: Can not open Recovery Source File.	Recipe File on Memory Stick corrupted. Do backup your Data from PLC (SPS) to Memory Stick.
215	2	Error 215: Can not open Recovery Destination File.	Recipe File on PLC corrupted.
216	2	Error 216: Can not read Recovery Source File.	Recipe File on Memory Stick corrupted. Do backup your Data from PLC (SPS) to Memory Stick.
217	2	Error 217: Can not write Recovery Destination File.	Recipe File on PLC (SPS) corrupted.
218	2	Error 218: Can not close Recovery Destination File.	Recipe File on PLC (SPS) corrupted.
219	2	Error 219: Can not close Recovery Source File.	Recipe File on Memory Stick corrupted. Do backup your Data from PLC (SPS) to Memory Stick.
220	2	Error 220: Open File in Read Machine Settings	In SettingsRead() Error Machine Settings Open File. All Passwords set to Standard
221	2	Error 221: Read CSV Line in Read Machine Settings	InSettingsRead() Error Read CSV Line Machine Settings
222	2	Error 222: Close File in Read Machine Settings	In SettingsRead(), Error Closing File
223	2	Error 223: X-Axis Error from Controller	In ErrCheck() check if parameter settings are correct or X-Axis is mechanically blocked, check Aham right enable setting
224	2	Error 224: Y-Axis Error from Controller	In ErrCheck()
225	2	Error 225: UPWM-Axis Error from Controller.	check if parameter settings are correct or Y-Axis is mechanically blocked
226	2	Error 226: Error UPWM-Axis. Busy during WpAbs-State. INOUT_SMALLSTEP.	In ErrCheck()
227	2	Error 227: Error UPWM-Axis. Busy during WpAbs-State. IN_ABSOLUT	check if parameter settings are correct or UPWM-Axis is mechanically blocked
228	2	Error 228: Error UPWM-Axis. Busy during WpPush-State	In UPWM_AxisWPush() Movement not possible, UPWM-Axis is already operating

Error Nr.	Уровень	Информационный текст	Описание
229	2	Error 229: Error UPWM-Axis. Busy during Cp-State	In UPWM_AxisCp() Movement not possible, UPWM-Axis is already operating
230	2	Error 230: Open File in Write Machine Settings	In SettingsWrite() Error Machine Settings Open File
231	2	Error 231: Write CSV Line in Write Machine Settings	In SettingsWrite() Error Write CSV Line Machine Settings
232	2	Error 232: Close File in Write Machine Settings	In SettingsWrite(), Error Closing File
233	2	Error 233: Error UPWM-Axis. Busy during RW State	In UPWM_AxisManRw() Movement not possible, UPWM-Axis is already operating
234	2	Error 234: Error UPWM-Axis. Busy during Cp-State	In UPWM_AxisManCp() Movement not possible, UPWM-Axis is already operating
235	2	Error 235: Error UPWM-Axis. Busy during RW State	In UPWM_AxisRw() Movement not possible, UPWM-Axis is already operating
236	2	Error 236: Error positioning UPWM-Axis. Position can not be reached	In UPWM_AxisMove() check if parameter settings are correct or UPWM-Axis is mechanically blocked
237	2	Error 237: Error UPWM-Axis. Busy during WpAbs-State. INOUT_SMALLSTEP.	In UPWM_AxisCpMinusPush() Movement not possible, UPWM-Axis is already operating
238	2	Error 238: Error UPWM-Axis. Busy during WpAbs-State. IN_ABSOLUT	In UPWM_AxisCpMinusPush() Movement not possible, UPWM-Axis is already operating
239	2	Error 239: LV-Wedge Resistance / Temperature too high	In LvWedge() Wedge requires recalibration, change wedge
240	2	Error 240: Open File in Read Recipes	In RecipesRead(), Error Recipes Open File
241	2	Error 241: Read CSV Line in Read Recipes	In RecipesRead (), Error Read CSV Line Recipes
242	2	Error 242: Close File in Read Recipes	In RecipesRead (), Error Closing File
243	2	Error 243: Error positioning X-Axis. Position can not be reached	In X_AxisMove() check if parameter settings are correct or X-Axis is mechanically blocked
244	2	Error 244: Error positioning Y-Axis. Position can not be reached	In Y_AxisMove() check if parameter settings are correct or Y-Axis is mechanically blocked
245		Error 245: Error X-Axis. Busy during OUT-State	In X_AxisOut() Movement not possible, X-Axis is already operating
246		Error 246: Error X-Axis. Busy during IN-State	In X_AxisIn() Movement not possible, X-Axis is already operating
247	2	Error 247: Error Y-Axis. Busy during IN-State	In Y_AxisIn() Movement not possible, Y-Axis is already operating
248	2	Error 248: Error Y-Axis. Busy during OUT-State	In Y_AxisOut() Movement not possible, Y-Axis is already operating
250	2	Error 250: Open File in Write Recipes	In RecipesWrite() Error Machine Settings Open File
251	2	Error 251: Write CSV Line in Write Recipes	In RecipesWrite (), Error Write CSV Line Machine Settings
252	2	Error 252: Close File in Write Recipes	In RecipesWrite (), Error Closing File

258	2	Error 258: Can not open Backup Source File.	Machine Settings File on PLC (SPS) corrupted. Do recover your Data from your Memory Stick.
259	2	Error 259: Can not open Backup Destination File.	Missing Memory Stick.
260	2	Error 260: Can not read Backup Source File.	Machine Settings File on PLC (SPS) corrupted. Do recover your Data from your Memory.
261	2	Error 261: Can not write Backup Destination File.	Missing Memory Stick.
262	2	Error 262: Can not close Backup Destination File.	Missing Memory Stick.
263	2	Error 263: Can not close Backup Source File.	Machine Settings File on PLC (SPS) corrupted. Do recover your Data from your Memory.
264	2	Error 264: Can not open Recovery Source File.	Machine Settings File on Memory Stick corrupted. Do backup your Data from PLC (SPS) to Memory Stick.
265	2	Error 265: Can not open Recovery Destination File.	Machine Settings File on PLC (SPS) corrupted.
266	2	Error 266: Can not read Recovery Source File.	Machine Settings File on Memory Stick corrupted. Do backup your Data from PLC (SPS) to Memory Stick.
267	2	Error 267: Can not write Recovery Destination File.	Machine Settings File on PLC (SPS) corrupted.
268	2	Error 268: Can not close Recovery Destination File.	Machine Settings File on PLC (SPS) corrupted.
269	2	Error 269: Can not close Recovery Source File.	Machine Settings File on Memory Stick corrupted. Do backup your Data from PLC (SPS) to Memory Stick.
278	2	Error 278: PWR_SUP_LVW / current too low	In LvWedge() Power Supply lacks in weld current. Power Supply needs maintenance or low setting in Energy parameter
279	2	Error 279: LvWedge Voltage / Voltage too low	In LvWedge() Error occurred in Voltage Measurement. Check connection between Wedge and Wedge holder
290	2	Error 290: Supervision, EL6080 NOVRAM, Load: FB Read/Write busy for t>200ms	Can not read Meter Hours during Startup of Supervision Extension. Shutdown SEAMTEK W-900 AT Machine and restart.
291	2	Error 291: Supervision, EL6080 NOVRAM, fbWrite.bError	fbWrite Error in INIT State of EL6080. Shutdown SEAMTEK W-900 AT Machine and restart.
292	2	Error 292: Supervision, EL6080 NOVRAM, fbWrite.bWcState	Invalid Working Counter of EL6080. Shutdown SEAMTEK W-900 AT Machine and restart.

293	2	Error 293: Supervision, EL6080 NOVRAM, Write: FB busy for t>200ms	Can not write Meter Hours during Startup of Supervision Extension. Delete Error Message in i-Tab. If Error reappears shutdown SEAMTEK W-900 AT Machine and restart.
294	2	Error 294: Supervision, EL6080 NOVRAM, Load: FB Read/Write busy for t>200ms	Can not read Meter Hours during Startup of Supervision Extension. Shutdown SEAMTEK W-900 AT Machine and restart.
310	3	Error 310: LV-Wedge Controller Error. Restart Machine	LV-Wedge PID Controller has Error. Restart Machine.

12. Техническое обслуживание



Опасное для жизни высокое напряжение

Перед открыванием распределительного шкафа необходимо отсоединить устройство от сети электроснабжения по всем полюсам (извлечь сетевую вилку из розетки).

При этом может открыться доступ к находящимся под напряжением компонентам и соединениям.



Работы по техническому обслуживанию разрешается выполнять только **квалифицированным специалистом**. Данный прибор категорически запрещено использовать детям.

12.1 Интервалы технического обслуживания

Интервал времени	Контрольная процедура/техобслуживание	Запасные части	Вспомогательные средства
По необходимости	<ul style="list-style-type: none"> • Очистка нагревательного клина и его замена при необходимости • Очистка или замена воздушного фильтра • Настройка пьедестала, быстродействующего хобота и UWM 	Воздушный фильтр	Пластиковые скребки, латунная щетка
Ежедневно/ перед включением	<ul style="list-style-type: none"> • Проверка стабильности автомата • Проверка автомата и сетевого кабеля на отсутствие повреждений 	–	–
Еженедельно	Очистка всего автомата влажной тканью	–	Влажная ткань
Раз в 6 месяцев	Очистка или замена фильтра для распределительного шкафа. В зависимости от окружающих условий.	Фильтр Арт. 156.762	Изопропиловый спирт, сжатый воздух

12.2 Замена всасывающего фильтра

№	Наименование	Текст	Рисунок
1	Фильтр Распределительный шкаф	<p>Воздушный фильтр следует очищать по мере необходимости.</p> <ul style="list-style-type: none"> Ослабить винты с потайными головками (26, А). Снять перекрытие из хромированной стали (26, В). Извлечь фильтровальный материал (26, С) и промыть его под холодной водой. Продуть фильтровальный материал сжатым воздухом и высушить его. Снова монтировать фильтр (70), перекрытие (60) и винты (100). <p>Фильтр необходимо заменять каждые 2 года.</p>	

12.3 Сбой автомата

Блокировка автомата может возникнуть, если сваренный материал на выходе из зоны сварки натывается на препятствия. Если в процессе сварки возникает неисправность/блокировка автомата, сразу же завершить сварку нажатием левой педали (7А) на **панели с педалями (7)**. **При возникновении опасной ситуации сразу же выключить автомат кнопкой аварийного останова (12)**.

Установить ползунок периферийных устройств на «Ручной режим», чтобы ролики открылись. Тщательно удалить блокирующий материал.

12.4 Настройка сварочных хоботов

Для достижения хорошего контакта между клином, свариваемым материалом и роликами очень важна регулировка роликов. Если, несмотря на правильную настройку клина, результаты сварки получаются неудовлетворительными, следует проверить ход роликов. Для получения дополнительной документации по настройке хобота следует обратиться к дистрибьютору продукции Leister.

Выравнивание	Изображение направления	Хорошо отрегулированные ролики	Плохо отрегулированные ролики
Вертикальная ось			
Горизонтальная параллельность			
Вертикальная ось			
Прямолинейное движение			

13. Принадлежности

Информацию о нашем широком ассортименте принадлежностей можно найти на сайте www.leister.com. Разрешается использовать исключительно оригинальные запасные части и принадлежности компании Leister, так как в противном случае теряют силу гарантийные обязательства и право клиента на предъявление гарантийных претензий. Дополнительную информацию можно найти на сайте www.leister.com.

14. Расширения

Мы предлагаем самые разные принадлежности и расширения. Информацию о них можно получить у дистрибьютора компании Leister или на сайте www.leister.com.

15. Сервисное обслуживание и ремонт

Ремонтные работы разрешается выполнять только уполномоченным сервисным центрам компании Leister. Эти центры гарантируют надежное и квалифицированное выполнение всех необходимых работ по ремонту с использованием оригинальных запасных частей согласно электрическим схемам и спецификациям запасных частей. Адрес уполномоченного сервисного центра в вашем регионе см. на последней странице данного руководства. Дополнительную информацию можно найти на сайте www.leister.com.

16. Обучение

Компания Leister Technologies AG и ее уполномоченные сервисные центры предлагают курсы обучения сварщиков и другие курсы. Дополнительную информацию можно найти на сайте www.leister.com.

17. Гарантия

- На данное устройство, начиная с даты покупки, распространяются гарантийные обязательства или поручительство прямого дистрибьютора/продавца.
- При получении претензий по гарантии или поручительству (с предоставлением счета или накладной) производственные дефекты и дефекты обработки устраняются путем ремонта или замены устройства.
- Другие претензии по гарантии или обязательству исключены на основании императивных правовых норм.
- Данная гарантия не распространяется на неполадки, возникшие в результате естественного износа, перегрузки или ненадлежащего использования устройства.
- Данная гарантия или поручительство не распространяется на быстроизнашивающиеся детали и клинья.
- Гарантия и возможность предъявления гарантийных претензий теряют свою силу, если покупатель переоборудовал устройство, внес изменения в его конструкцию или использовал неоригинальные принадлежности, произведенные не компанией Leister.

18. Декларация соответствия

Компания **Leister Technologies AG, Galileo-Strasse 10, CH-6056 Kägiswil/Швейцария** подтверждает, что данные изделия в исполнении, выпущенном ею на рынок, соответствуют требованиям нижеуказанных директив ЕС.
Директивы: 2006/42, 2014/30, 2014/35, 2011/65

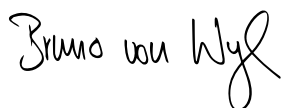
Гармонизированные

стандарты:

EN ISO 12100, EN 55014-1, EN 55014-2, EN 61000-6-2, EN 61000-3-11,
EN 61000-3-12, EN 62233, EN 60204-1 + A1, EN 50581

Лицо, ответственное за документацию: Фолькер Поль (Volker Pohl), Manager Product Conformit

Кегисвил, 16.08.2018



Bruno von Wyl, CTO



Christoph Baumgartner, GM

19. Утилизация



За правильную утилизацию устройства ответственность несет клиент. Устройство состоит из различных металлов и пластмасс. Следить за тем, чтобы утилизация выполнялась в соответствии с местными предписаниями по защите окружающей среды.

20. Краткое руководство по управлению устройством

20.1 Включение/запуск

1. Включить автомат с помощью главного выключателя (10).
2. Выбрать необходимый язык и нажать кнопку **«Запуск»**.
3. Нажать на вкладку «Клин», чтобы настроить клин.
4. Настроить минимальный темп, максимальный темп и уровень энергии.
5. В разделе «Периферийные устройства» установить клин и зажимное усилие на настройку «автоматически».
6. Нажатием левой педали (7А) на панели с педалями (7) позиционировать материал.
7. Начать сварку однократным нажатием правой педали (7В) на панели с педалями (7).
8. Отрегулировать скорость правой педалью на основании выбранных значений темпа.
9. Однократным нажатием левой педали (7А) можно остановить сварку. При повторном нажатии педали (7А) происходит подъем роликов.

20.2 Выключение

1. Выключить нагрев кнопкой **«Нагрев вкл./выкл.»**.
2. Выключить **главный выключатель (10)**.
3. Извлечь штекер кабеля сетевого питания.



®

© Авторское право принадлежит компании Leister

Ваш авторизированный сервисный центр:

Leister Technologies AG
Galileo-Strasse 10
CH-6056 Kaegiswil/Switzerland
(Кегисвиль, Швейцария)
Тел. +41 41 662 74 74
Факс +41 41 662 74 16
www.leister.com
sales@leister.com

SEAMTEK W-900 AT / ru / 08.2018
Арт. 163.184