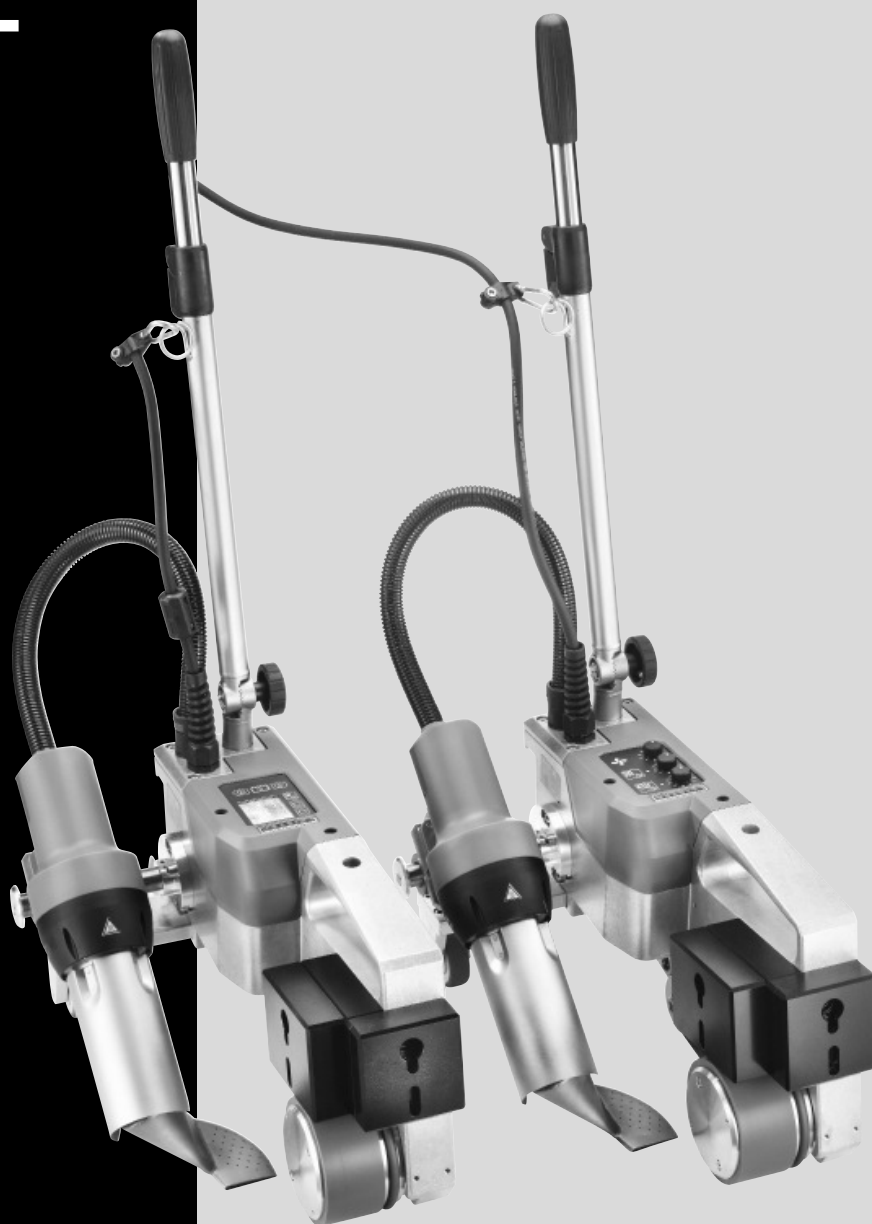




# UNIROOF AT/ST



Leister Technologies AG  
Galileo-Strasse 10  
CH-6056 Kaegiswil/Switzerland

Tel. +41 41 662 74 74

Fax +41 41 662 74 16

[www.leister.com](http://www.leister.com)  
[sales@leister.com](mailto:sales@leister.com)

<b>PL</b> Polski	Instrukcja obsługi	4
<b>CS</b> Český	Návod k obsluze	40
<b>RUS</b> Русский	Инструкция по эксплуатации	78

<b>PL</b> Polski	Instrukcja obsługi	
------------------	--------------------	--

## Spis treści

<b>1. Ważne wskazówki dotyczące bezpieczeństwa</b>	1.1 Użytkowanie zgodne z przeznaczeniem	4–5
	1.2 Użytkowanie niezgodne z przeznaczeniem	5
<b>2. Dane techniczne</b>		5
<b>3. Transport</b>		6
<b>4. UNIROOF AT/ST</b>	4.1 Tabliczka znamionowa i identyfikacja	7
	4.2 Zakres dostawy (wersja standardowa w walizce)	7
	4.3 Przegląd części urządzenia	8–9
<b>5. Ustawienia UNIROOF AT/ST</b>	5.1 Ustawianie dyszy zgrzewającej	10
	5.2 Dodatkowe obciążniki do zwiększania docisku	11
	5.3 Ustawianie drążka do kierowania	11
	5.4 Ustawianie przesuwnej osi transportowej	12
	5.5 Przebrzajanie na inną szerokość zgrzewania	12–14
<b>6. Pierwsze uruchomienie UNIROOF AT</b>	6.1 Środowisko robocze i bezpieczeństwo	14–16
	6.2 Gotowość do pracy	16
	6.3 Ustawianie urządzenia na miejscu	16
	6.4 Uruchamianie urządzenia	17
	6.5 Przebieg zgrzewania	17
	6.6 Zakończenie zgrzewania	17
	6.7 Wyłączenie urządzenia / konserwacja	18
<b>7. Quick Reference Guide UNIROOF AT</b>	7.1 Włączanie / uruchamianie	18
	7.2 Wyłączenie	18
<b>8. Panel sterowania UNIROOF AT</b>	8.1 Przyciski funkcyjne	19
	8.2 Wyświetlacz	20
	8.3 Symbole wyświetlane na wskazaniu stanu (ekran 40)	20
	8.4 Symbole wyświetlane na wskazaniu roboczym (ekran 41)	21
	8.5 Symbole wyświetlane w wyborze menu (ekran 42)	22

<b>9. Ustawienia funkcji oprogramowania UNIROOF AT</b>		
	9.1 Przegląd elementów menu	23
	9.2 Ustawienia podstawowe i tryb Advanced Mode	24
	9.3 Tryb gotowości (Standby)	24
	9.4 Proces schładzania (Cool down mode)	24
	9.5 Wyświetlanie aktualnych wartości (Application Mode)	25
	9.6 Show Set Values	25
	9.7 Wyświetlanie aktualnego napięcia	25
	9.8 Wyświetlanie długości pokonanego dystansu	25
	9.9 Blokada przycisków	25
	9.10 Ustawianie parametrów zgrzewania	26
	9.11 Kontrola parametrów zgrzewania w czasie pracy	26
	9.12 Wybór zapisanego profilu zgrzewania (Select Profile)	26–27
	9.13 Konfiguracja i zapis profilu zgrzewania (Save Profile)	27–28
	9.14 Wprowadzanie nazwy profilu	28
	9.15 Duty Info (dostępne tylko w trybie Advanced Mode)	29
	9.16 General Info (dostępne tylko w trybie Advanced Mode)	29
	9.17 Machine Setup (dostępne tylko w trybie Advanced Mode)	29
	9.18 Reset to defaults (dostępne tylko w trybie Advanced Mode)	29
<b>10. Komunikaty ostrzegawcze i o błędach UNIROOF AT</b>		30
<b>11. Często zadawane pytania, przyczyny i środki zaradcze UNIROOF AT</b>		31
<b>12. Pierwsze uruchomienie UNIROOF ST</b>	12.1 Środowisko robocze i bezpieczeństwo	32–34
	12.2 Gotowość do pracy	34
	12.3 Ustawianie urządzenia na miejscu	34
	12.4 Uruchamianie urządzenia	35
	12.5 Przebieg zgrzewania	35
	12.6 Zakończenie zgrzewania	35
	12.7 Wyłączanie urządzenia / konserwacja	35
<b>13. Quick Reference Guide UNIROOF ST</b>		36
<b>14. Panel sterowania UNIROOF ST</b>		36
<b>15. Komunikaty ostrzegawcze i o błędach UNIROOF ST</b>		37
<b>16. Często zadawane pytania, przyczyny i środki zaradcze UNIROOF ST</b>		37
<b>17. Akcesoria</b>		38
<b>18. Prace serwisowe i naprawy</b>		38
<b>19. Szkolenie</b>		38
<b>20. Gwarancja</b>		38
<b>21. Deklaracja zgodności</b>		39
<b>22. Utylizacja</b>		39

**Gratulujemy zakupu urządzenia UNIROOF AT/ST!**

Zdecydowaliście się Państwo na zakup wysokiej klasy urządzenia do zgrzewania gorącym powietrzem.

Zostało ono zaprojektowane i wyprodukowane zgodnie ze stanem wiedzy technicznej stosowanej obecnie w przemyśle obróbki tworzyw sztucznych. Podczas produkcji urządzenia wykorzystywane są wysokiej jakości materiały.



Przed pierwszym uruchomieniem należy koniecznie przeczytać instrukcję obsługi.

Niniejszą instrukcję należy zawsze przechowywać w pobliżu urządzenia.

Urządzenie przekazywać innym osobom tylko razem z instrukcją obsługi.

**Leister UNIROOF AT/ST****Zgrzewarka****1. Ważne wskazówki dotyczące bezpieczeństwa**

Oprócz wskazówek dotyczących bezpieczeństwa znajdujących się w poszczególnych rozdziałach niniejszej instrukcji obsługi należy zawsze dokładnie przestrzegać poniższych postanowień.

**Ostrzeżenie**

**Zagrożenie życia!** Przed otwarciem urządzenia wyjąć wtyczkę z gniazdka, ponieważ odsłonięte zostają komponenty i przyłącza przewodzące prąd elektryczny!



**Niebezpieczeństwo pożaru i wybuchu** występuje w przypadku niewłaściwego użycia zgrzewarki (np. przegrzanie materiału), zwłaszcza w pobliżu palnych materiałów i gazów wybuchowych!

**Niebezpieczeństwo oparzenia!**

Nie dotykać rury elementu grzejnego i dyszy, gdy są gorące. Należy zawsze najpierw schłodzić urządzenie!

Nie kierować strumienia gorącego powietrza na ludzi ani na zwierzęta!



Podłączyć urządzenie do **gniazdka z przewodem ochronnym!** Każde przerwanie przewodu ochronnego wewnątrz lub na zewnątrz urządzenia jest niebezpieczne! Używać wyłącznie przedłużacza z przewodem ochronnym!

**Ostrożnie**

**Napięcie znamionowe** podane na urządzeniu musi odpowiadać **napięciu źródła zasilania** na miejscu. W przypadku awarii zasilania należy wyłączyć wyłącznik główny i napęd (zatrzymanie dmuchawy gorącego powietrza).



Do użytkowania urządzenia na budowach **koniecznie wymagane** jest zastosowanie wyłącznika różnicowoprądowego do ochrony pracującego tam personelu.



Urządzenie **należy stale obserwować w trakcie pracy!** Oddawane ciepło może dostać się do palnych materiałów, które znajdują się poza zasięgiem wzroku.

Urządzenie może być używane tylko przez **wyszkolonych specjalistów** lub pod ich nadzorem. Całkowicie zabrania się korzystania z urządzenia przez dzieci.



Urządzenie **należy chronić przed wilgocią i zamoczeniem.**



Do transportu maszyny za pomocą skrzyni transportowej potrzebne są **dwie osoby**.

## 1.1 Użytkowanie zgodne z przeznaczeniem

Urządzenie UNIROOF AT/ST jest przeznaczone do profesjonalnego użytku na dachach płaskich oraz skośnych o maks. kącie nachylenia 30 stopni.

Należy stosować wyłącznie oryginalne części zamienne i wyposażenie dodatkowe firmy Leister, w przeciwnym wypadku wykluczone jest dochodzenie roszczeń z tytułu gwarancji i rękojmi.

### Metody zgrzewania i typy materiałów

- Zgrzewanie na zakładkę termoplastycznych membran izolujących / dachowych powłok elastomerowych (ECB, zmodyfikowane EPDM, EVA, FPO, PIB, PMI, PO, PP, PVC, TPO)
- Zgrzewanie na zakładkę spoinami podstawowymi
- Zgrzewanie na krawędzi atyki (balustrada, okap) do 100 mm.
- Zgrzewanie na attyce (balustrada, okap).
- Szerokości zgrzewu 20, 30 i 40 mm.

## 1.2 Użytkowanie niezgodne z przeznaczeniem

Każde inne lub wykraczające poza podane tutaj ramy użycie uważa się za niezgodne z przeznaczeniem.

## 2. Dane techniczne

Prawo do zmian technicznych zastrzeżone.

		UNIROOF AT 100 V	UNIROOF AT 120 V	UNIROOF AT 220 – 240 V
Napięcie znamionowe	V~	100	120	230
Moc znamionowa	W	1500	1800	3450
Częstotliwość	Hz	50 / 60		
Temperatura	°C	100 – 620		
Ilość powietrza	%	45 – 100		
Napęd	m/min.	1 – 10		
Poziom emisji hałasu	L <sub>pA</sub> (dB)	70 (K = 3 dB)		
Wymiary (dł. × szer. × wys.)	mm	475 × 244 × 260		
Masa	kg	17,5 (z 3 obciążnikami)		
Znak zgodności		CE	CE	CE
Stopień ochrony I		⊕	⊕	⊕

		UNIROOF ST 100 V	UNIROOF ST 120 V	UNIROOF ST 220 – 240 V
Napięcie znamionowe	V~	100	120	230
Moc znamionowa	W	1500	1800	3450
Częstotliwość	Hz	50 / 60		
Temperatura, bezstopniowo	°C	100 – 620		
Ilość powietrza, bezstopniowo		1 – 10		
Napęd, bezstopniowo	m/min.	0,7 – 10		
Poziom emisji hałasu	L <sub>pA</sub> (dB)	70 (K = 3 dB)		
Wymiary (dł. × szer. × wys.)	mm	475 × 244 × 260		
Masa	kg	17,5 (z 3 obciążnikami)		
Znak zgodności		CE	CE	CE
Stopień ochrony I		⊕	⊕	⊕

### 3. Transport



Przestrzegać krajowych przepisów dotyczących przenoszenia lub podnoszenia ładunków!  
Masa urządzenia UNIROOF AT/ST ze skrzynią transportową wynosi 21,5 kg  
(17,5 kg bez skrzyni transportowej z 3 obciążnikami).

Do transportu przy użyciu skrzyni transportowej potrzebne są **dwie osoby**.

Do transportowania zgrzewarki należy używać wyłącznie należącej do zakresu dostawy skrzyni transportowej (patrz Zakres dostawy), i korzystać z uchwytu znajdującego się na skrzyni transportowej.



Przed rozpoczęciem transportu należy koniecznie odpowiednio **schłodzić dmuchawę gorącego powietrza (10)** (patrz tryb Cool-Down-Mode, UNIROOF AT).



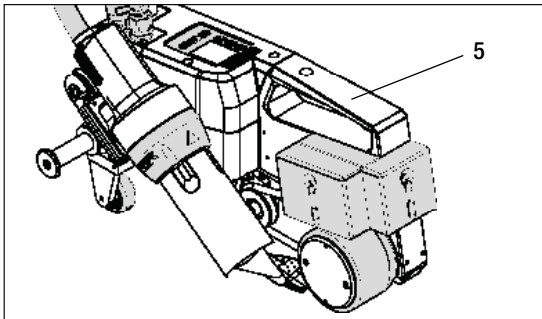
Nigdy nie przechowywać palnych materiałów (np. plastik, drewno, papier) w skrzyni transportowej!



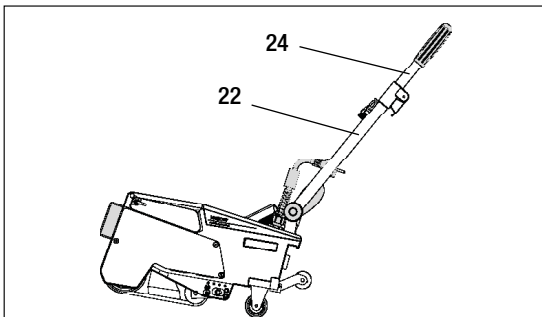
**Uchwytu do przenoszenia (5)** na urządzeniu lub na skrzyni transportowej nie używać nigdy do transportu urządzenia za pomocą dźwigu!



Nigdy nie podnosić zgrzewarki za **obciążniki dodatkowe (7)**!



Do ręcznego podnoszenia zgrzewarki używać **uchwytu do przenoszenia (5)**.



W celu ustawienia pozycji zgrzewarki nacisnąć na **drążek do kierowania (22, 24)** i przesunąć go na żądaną pozycję zgrzewania.

## 4. UNIROOF AT/ST

### 4.1 Tabliczka znamionowa i identyfikacja

Oznaczenia typu i serii są umieszczone na **tabliczce znamionowej (20)** urządzenia.

Należy wpisać te dane do instrukcji obsługi i zawsze podawać w razie zapytań kierowanych do naszych przedstawicielstw lub autoryzowanych punktów serwisowych Leister.

Typ: .....

Nr seryjny: .....

Przykład:



### 4.2 Zakres dostawy (wersja standardowa w walizce)

1 × urządzenie UNIROOF AT/ST

- 1 × obciążnik do montażu z boku
- 1 × obciążnik do zaczeplenia z boku
- 1 × obciążnik do montażu z tyłu
- Zamontowana przesuwna oś transportowa 220 mm
- Złożony drążek do kierowania
- Górny uchwyt oddzielnie w walizce

1 × szczotka druciana

2 × płyta ochronna

1 × klucz kołkowy sześciokątny SW 4

1 × oryginalna instrukcja obsługi

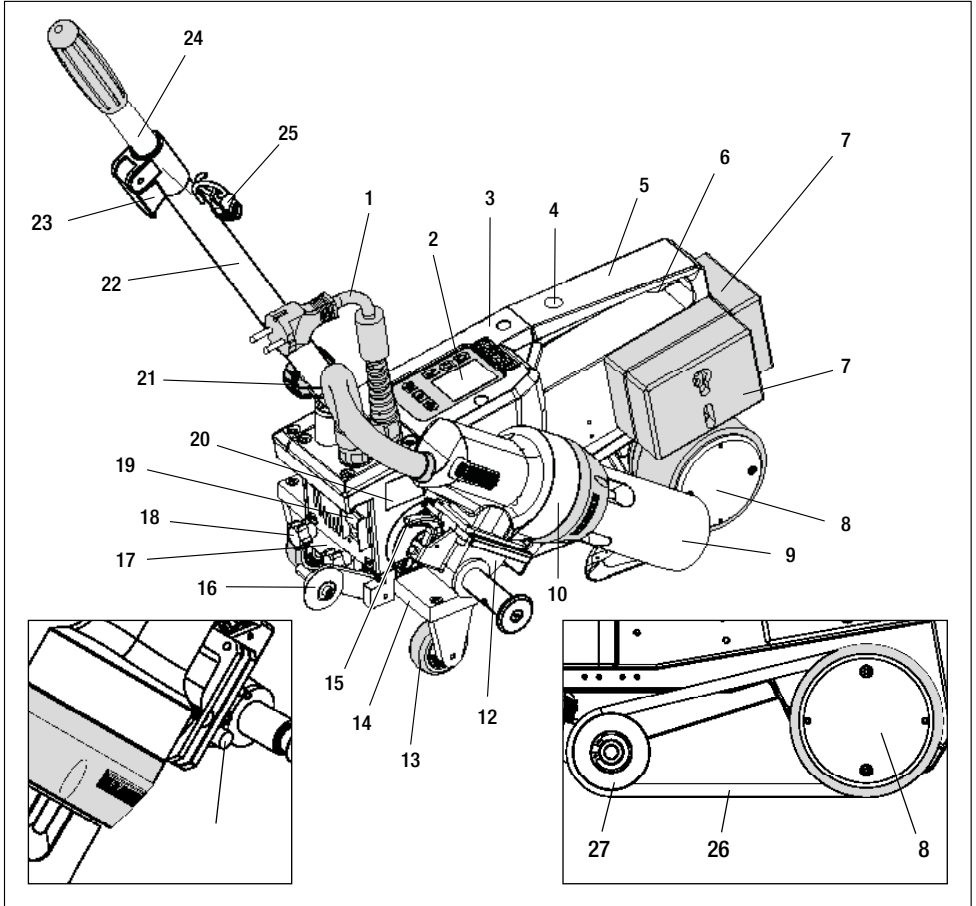
1 × tłumaczenie oryginalnej instrukcji obsługi

1 × katalog główny

1 × prospekt rozkładany

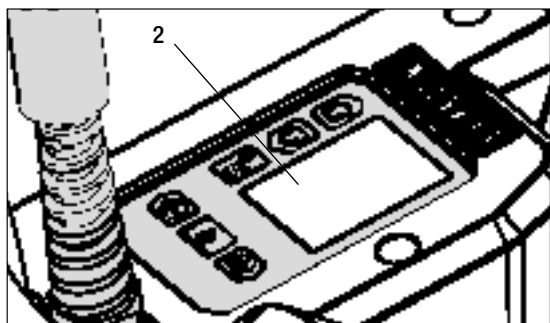
## 4. UNIROOF AT/ST

### 4.3 Przegląd części urządzenia

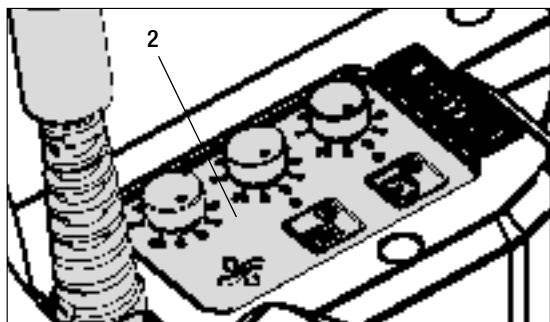


1. Przewód zasilający
2. Panel sterowania
3. Obudowa
4. Otwór do mocowania dowolnych uchwytów i zabezpieczenia urządzenia
5. Uchwyt do przenoszenia
6. Uchwyt na przewód zasilający (z karabińczykiem do zaczeplenia)
7. Obciążniki dodatkowe z tyłu / z boku
8. Rolka napędowa/dociskowa
9. Dysza do zgrzewania 40 mm
10. Dmuchawa gorącego powietrza
11. Przełącznik rozruchowy
12. Mechanizm obrotowy
13. Rolka transportowa
14. Przesuwna oś transportowa
15. Blokada dmuchawy gorącego powietrza
16. Rolka prowadząca
17. Płyta zaciskowa do przesuwnej osi transportowej
18. Śruba gwiazdkowa do luzowania przesuwnej osi transportowej
19. Wyłącznik główny (włącznik/wyłącznik)
20. Tabliczka znamionowa z oznaczeniem typu i oznaczeniem serii
21. Śruba blokująca (drażek do kierowania)
22. Drażek do kierowania na dole
23. Dźwignia zaciskowa drażka do kierowania, część górna
24. Drażek do kierowania na górze
25. Uchwyt spiralny na przewód zasilający
26. Pas napędowy
27. Rolka prowadząca

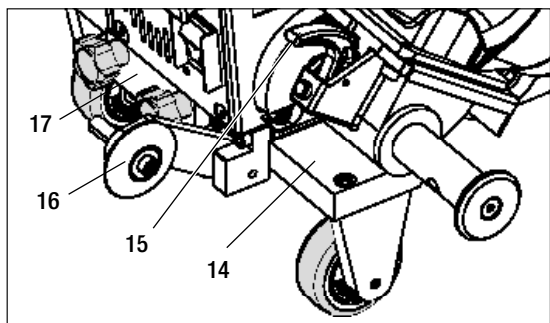




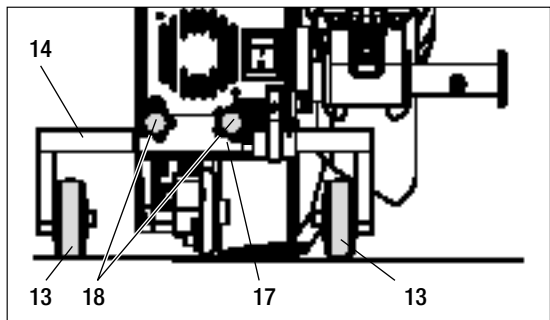
Rys. 1 panel sterowania (2) AT



Rys. 2 panel sterowania (2) ST



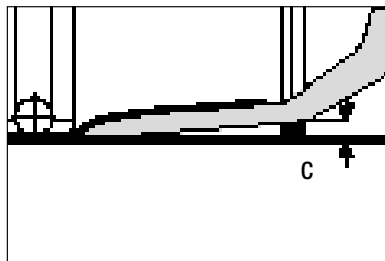
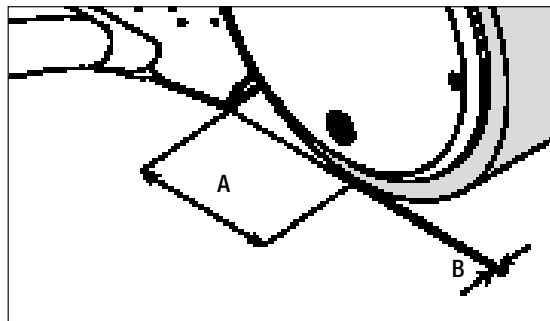
Rys. 3 / Blokada dmuchawy gorącego powietrza (15)



Rys. 4 / Płyta zaciskowa do przesuwnej osi transportowej (17)

## 5. Ustawienia UNIROOF AT/ST

### 5.1 Ustawianie dyszy zgrzewającej

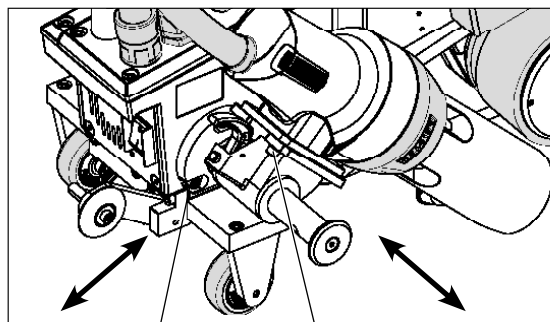


A = 42 mm +/- 2

B = 1 - 2 mm

C = 1 mm

Przebroić **rolkę napędową/dociskową (8)** i **dyszę do zgrzewania (9)** zależnie od potrzeb na żądaną szerokość zgrzewania (patrz Przebieranie na inną szerokość zgrzewania).



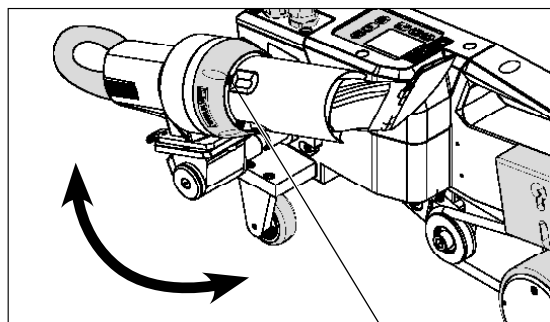
3 × śruba imbusowa

3 × śruba imbusowa

Ustawianie wymiaru „A” (3 śruby imbusowe)

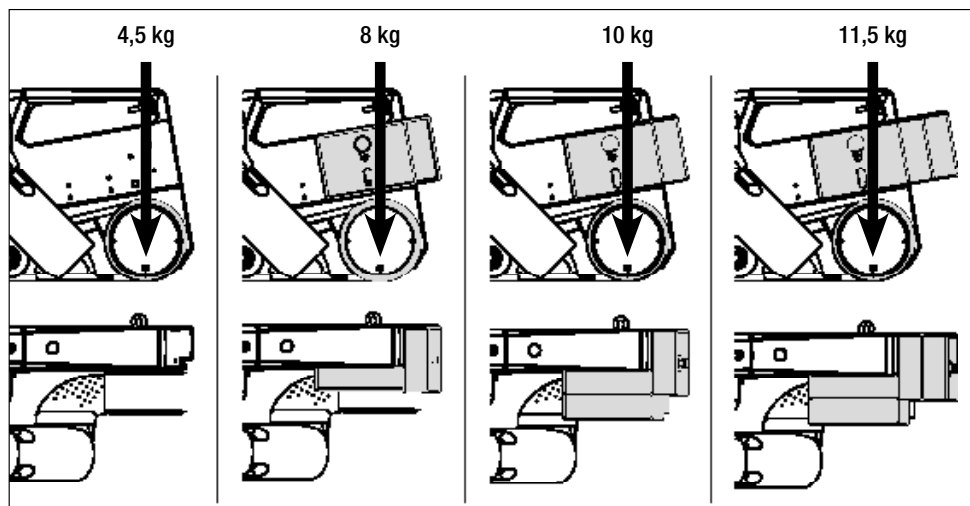
Ustawianie wymiaru „B” (3 śruby imbusowe)

Ustawianie wymiaru „C” (4 śruby torx)



4 × śruba torx

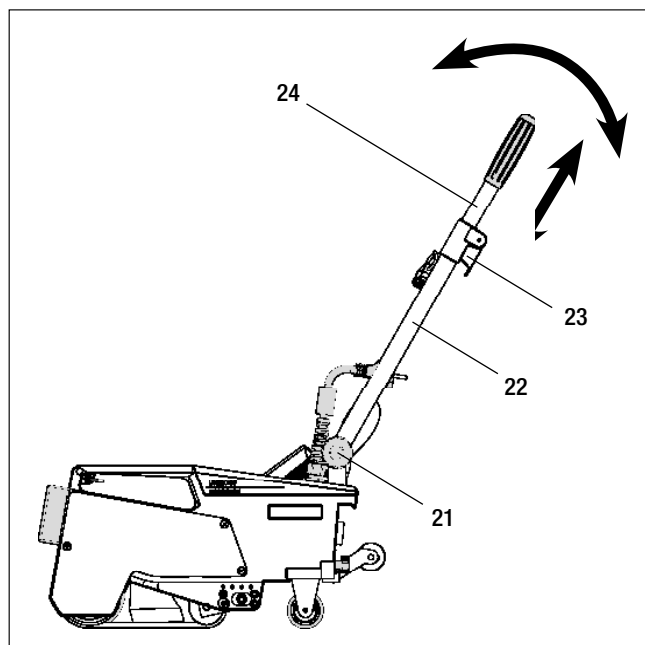
## 5.2 Dodatkowe obciążniki do zwiększenia docisku



- Ciężar zostaje przeniesiony na **rolkę napędową/dociskową (8)**.
- W zależności od potrzeb można założyć należące do zakresu dostawy **dotatkowe obciążniki (7)** (obciążnik boczny 2 kg, obciążniki tylne – każdy 1,5 kg, łącznie 11,5 kg).

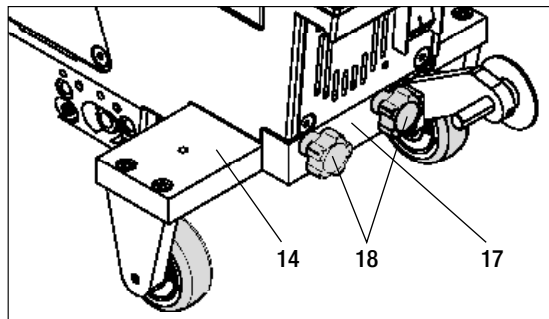
## 5.3 Ustawianie drążka do kierowania

- Ustawić żądaną pozycję (kąt) drążka do kierowania na dole (22) za pomocą śruby blokującej (21), a następnie drążek do kierowania na górze (24) za pomocą dźwigni zaciskowej (23).



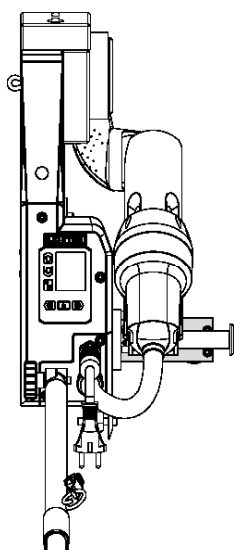
## 5. Ustawienia UNIROOF AT/ST

### 5.4 Ustawianie przesuwnej osi transportowej

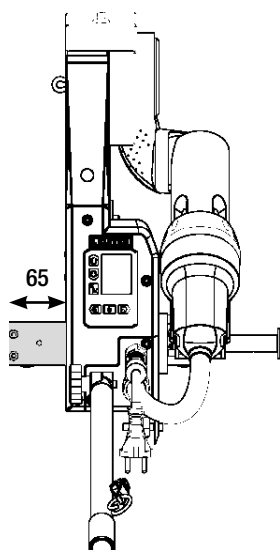


- Poluzować śrubę gwiazdkową (18) na płycie zaciskowej przesuwnej osi transportowej (17).
- Przesunąć oś transportową (14) przesunąć na żądaną pozycję (patrz rysunek).
- Ponownie dociągnąć śrubę gwiazdkową (18) na płycie zaciskowej przesuwnej osi transportowej (17).

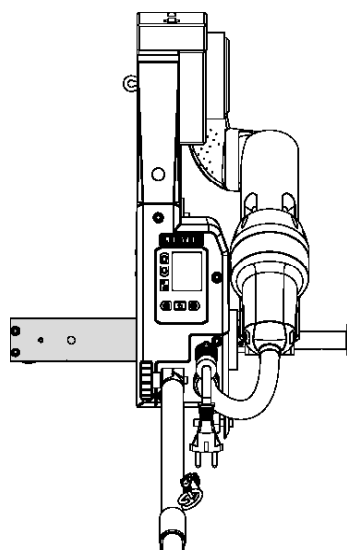
#### Zgrzewanie na krawędzi



#### Wykonywanie spoin podstawowych



#### Zgrzewanie na atyce (balustrada, okap)



### 5.5 Przebrazanie na inną szerokość zgrzewania

W celu przeobrażenia na inną szerokość zgrzewania należy wykonać czynności zgodnie z opisaną niżej kolejnością.

#### Krok 1: Środki ostrożności

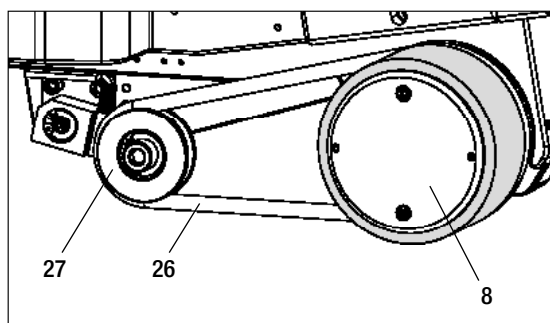
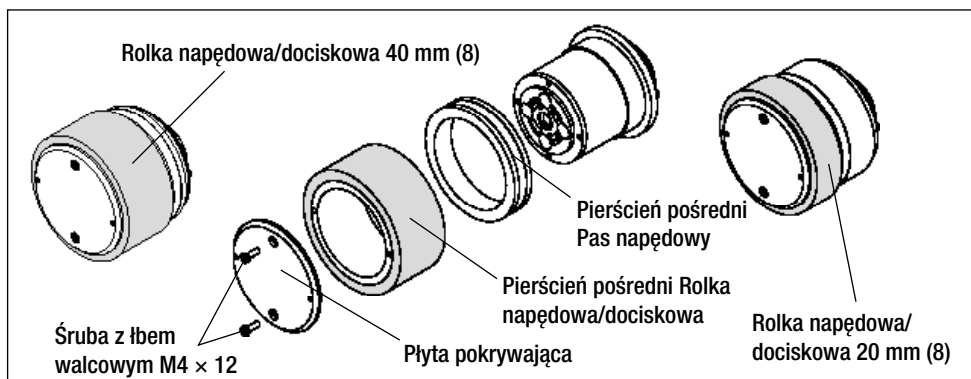


Pozostawić urządzenie pracujące w trybie Cool down mode, aż się schłodzi.

Przed przystąpieniem do demontażu upewnić się, że urządzenie zostało wyłączone za pomocą **głównego wyłącznika (19)** i że **przewód zasilający (1)** jest odłączony od sieci elektrycznej.

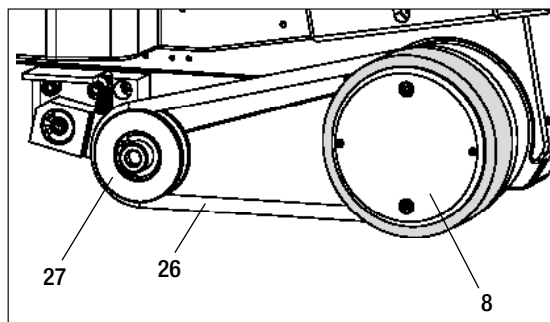
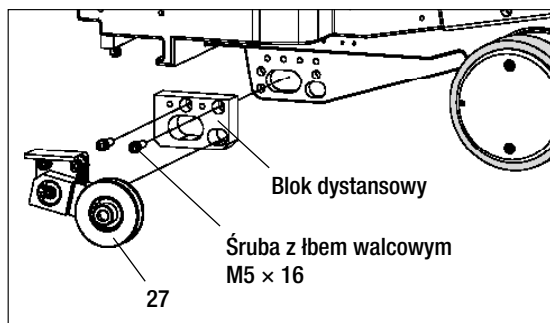
#### Krok 2: Dopasować szerokość rolki (analogicznie do dyszy zgrzewającej 20, 30 lub 40 mm)

1. Poluzować obie śruby z łbem walcowym M4 × 12.
2. Zdjąć płytę pokrywającą.
3. Wymienić pierścienie pośrednie **rolki napędowej/dociskowej (8)** oraz **pasa napędowego (26)**.
4. Zamontować płytę pokrywającą.
5. Ponownie dociągnąć obie śruby z łbem walcowym M4 × 12.



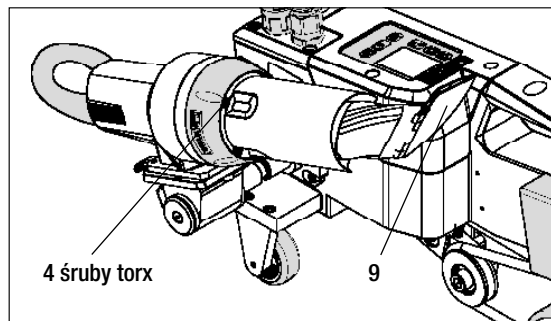
### Krok 3: Element pośredni do stosowanie pasa napędowego

1. Zdjąć **pas napędowy (26)**.
2. Poluzować obie śruby z łbem walcowym M5 x 16.
3. Zdjąć podzespół **rolki prowadzącej (27)**.
4. Zamontować blok dystansowy (20 lub 30 mm) przy użyciu obu śrub z łbem cylindrycznym M5 x 16.
5. Zamontować podzespół **rolki prowadzącej (27)**.
6. Ponownie dociągnąć obie śruby z łbem walcowym M5 x 16.
7. Zamontować **pas napędowy (26)**.



## 5. Ustawienia UNIROOF AT/ST

### 5.5 Przebrawanie na inną szerokość zgrzewania



#### Krok 4: Wymiana dyszy zgrzewającej (20, 30 lub 40 mm)

1. Poluzować 4 śruby torx.
2. Zdjąć aktualną **dyszę zgrzewającą (9)**.
3. Założyć wybraną **dyszę zgrzewającą (9)**.
4. Ustawić **dyszę zgrzewającą (9)** (patrz Ustawianie dyszy zgrzewającej).
5. Dociągnąć ponownie 4 śruby torx.

## 6. Pierwsze uruchomienie UNIROOF AT

### 6.1 Środowisko robocze i bezpieczeństwo



Zgrzewarkę wolno używać wyłącznie na wolnym powietrzu lub w pomieszczeniach o bardzo dobrej wentylacji.

Zgrzewarki nigdy nie używać w środowisku zagrożonym wybuchem ani łatwopalnym! Zawsze zachować odstęp od materiałów palnych lub wybuchowych gazów!

Przeczytać kartę charakterystyki substancji niebezpiecznej producenta materiału i przestrzegać zawartych w niej wskazówek. Zwraca uwagę na to, aby podczas procesu zgrzewania nie przepalić materiału.

Urządzenie stosować tylko, jeśli jest ustawione na poziomym (nachylenie dachu do 30°) i ogniotrwałym podłożu



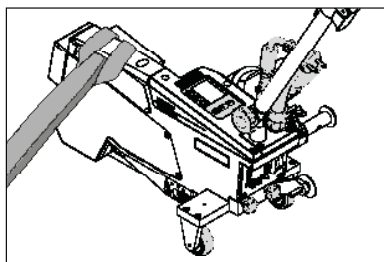
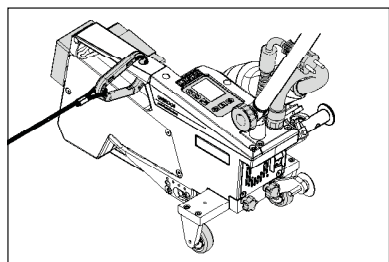
Poza tym należy przestrzegać krajowych przepisów prawa dotyczących bezpieczeństwa pracy (zabezpieczenie osób lub urządzeń)!

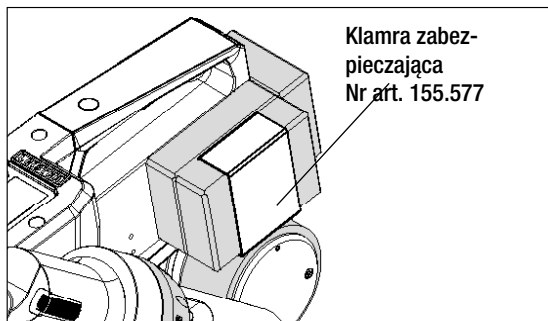


**Zabezpieczenie przed upadkiem podczas prac na obszarach zagrożonych upadkiem.**

**Podczas zgrzewania na attyce (balustrada, okap) zgrzewarkę należy zamocować za uchwyt do przenoszenia (5) na elemencie chwytającym z poziomymi prowadnicami (np. system zabezpieczeń szynowych lub linowych) pełniącym funkcję zabezpieczenia przed upadkiem z wysokości.**

W przypadku łańcucha zabezpieczeń zwrócić uwagę na to, aby wszystkie elementy zabezpieczające (karabińczyki, liny) miały minimalną nośność 7 kN we wszystkich przewidzianych kierunkach. Do zawieszenia maszyny należy koniecznie używać karabińczyków z zamknięciem (Twist Lock lub zakręcanych). Wszystkie połączenia łańcucha zabezpieczającego należy prawidłowo zainstalować i sprawdzić zgodnie ze wskazówkami producenta.





Przed każdym użyciem i w przypadku szczególnych zdarzeń wykwalifikowana osoba powinna sprawdzić **uchwyt do przenoszenia (5)**, służący do zamocowania linki bezpieczeństwa. Na **uchwycie do przenoszenia (5)** nie mogą być widoczne pęknięcia, ślady korozji, nacięcia lub inne wady materiału.

Obciążniki dodatkowe należy zabezpieczyć odpowiednimi **klamrami zabezpieczającymi (po 1 z przodu i z tyłu)**.

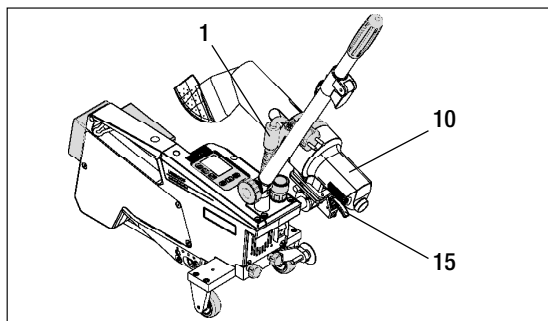
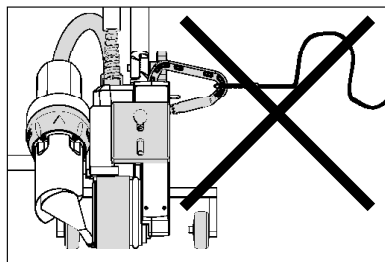
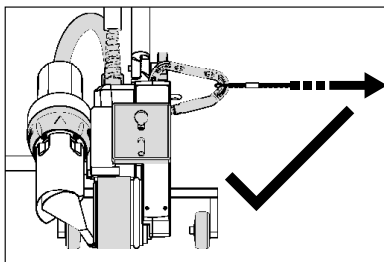


**Ostrożnie!** Urządzenie zabezpieczać wyłącznie przy użyciu **uchwytu do przenoszenia (5)**!

**Ostrożnie!** Urządzenia nie wolno mocować w pojedynczych punktach zaczepienia, może to powodować, że lina będzie luźno zwisać! Element łączący musi mieć zawsze minimalną długość, aby całkowicie wykluczyć możliwość wypadnięcia urządzenia przez krawędź boczną.

**Ostrożnie!** Pod wpływem siły ciężkości powstaje ryzyko niekontrolowanego upadku lub obsunięcia się. Punkt stały nie jest przystosowany do wstrząsów spowodowanych upadkiem!

W razie niejasności dotyczących instalacji lub eksploatacji należy koniecznie skontaktować się z producentem.



W przypadku awarii zasilania, podczas przerw w pracy lub w celu schłodzenia urządzenia należy obrócić **dmuchawę gorącego powietrza (10)** w pozycję parkowania i zablokować.

Zwrócić uwagę na to, aby blokada **dmuchawy gorącego powietrza (15)** zatrzasknęła się!

## 6. Pierwsze uruchomienie UNIROOF AT

### 6.1 Środowisko robocze i bezpieczeństwo

#### Przewód zasilający i kabel przedłużający

- Napięcie znamionowe podane na urządzeniu (patrz Dane techniczne) musi odpowiadać napięciu źródła zasilania.
- **Przewód zasilający (1)** musi się swobodnie poruszać i nie może nigdy utrudniać użytkownikowi lub osobom trzecim wykonywania pracy (niebezpieczeństwo potknięcia).
- Kable przedłużające muszą być dopuszczone do stosowania w miejscu użytkowania (np. na wolnym powietrzu) i muszą być odpowiednio oznaczone. Ewent. uwzględnić wymagany minimalny przekrój kabla przedłużającego.

#### Agregaty do zasilania elektrycznego

W przypadku stosowania agregatów do zasilania elektrycznego zwrócić uwagę na to, aby agregaty były uziemione i wyposażone w wyłączniki różnicowoprądowe.

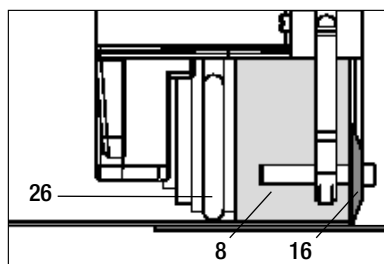
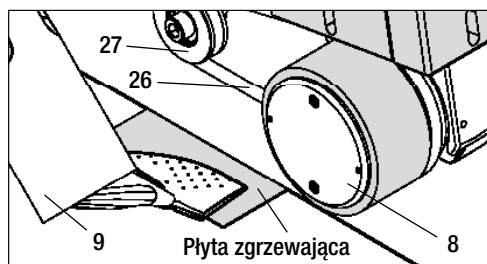
W przypadku mocy znamionowej agregatów obowiązuje wzór „2 × moc znamionowa zgrzewarki”.

### 6.2 Gotowość do pracy

Zawiesić uchwyt odciążający **przewodu zasilającego (1)** w **uchwycie spiralnym (25)**, a następnie skontrolować ustawienie podstawowe **dyszy zgrzewającej (9)**.

### 6.3 Ustawianie urządzenia na miejscu

- Sprawdzić, czy zgrzewany materiał jest czysty między zakładką, zarówno na stronie wierzchniej, jak i spodniej.
- Następnie skontrolować, czy **dysza zgrzewająca (9)**, **rolka napędowa/dociskowa (8)**, **rolka prowadząca (27)** i **pasy napędowe (26)** są czyste.
- Obrócić **dmuchawę gorącego powietrza (10)** w pozycję parkowania i zablokować.
- Podnieść następnie zgrzewarkę za **drążek do kierowania (22, 24)** i przesunąć urządzenie na żądaną pozycję zgrzewania.
- Umieścić płytę zgrzewającą (patrz Zakres dostawy), a następnie przechylić **rolkę prowadzącą (16)** w dół.
- Uważać przy tym, aby **rolka prowadząca (16)** była ustawiona równoległe do **rolki napędowej/dociskowej (8)**.

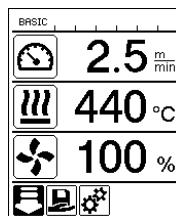




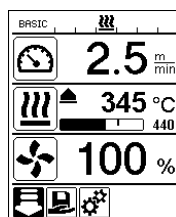
## 6.4 Uruchamianie urządzenia



- Jeśli środowisko robocze i zgrzewarka zostały przygotowane zgodnie z opisem, można podłączyć urządzenie do zasilania.
- Zgrzewarkę włączyć za pomocą **wyłącznika głównego (19)**.
- Po uruchomieniu na wyświetlaczu przez krótki czas widoczny jest **ekran startowy** z numerem wersji aktualnego oprogramowania oraz oznaczenie urządzenia.
- Jeśli urządzenie wcześniej wystygło, pojawia się statyczne wskazanie wartości zadanych ostatnio stosowanego profilu (podczas pierwszego uruchomienia urządzenia wyświetlany jest profil Basic).
- **Na tym etapie ogrzewanie nie jest jeszcze włączone!**
- Wybrać odpowiedni profil zgrzewania lub indywidualnie zdefiniować parametry zgrzewania (patrz Ustawianie parametrów).
- Włączyć ogrzewanie (**przycisk Ogrzewanie wł./wyt., 31**).



## 6.5 Przebieg zgrzewania



### Przygotowanie zgrzewania

- Jeśli ogrzewanie zostało włączone, pojawia się dynamiczne wskazanie aktualnej temperatury powietrza z paskiem postępu (wartości zadane i rzeczywiste).
- Zwrócić uwagę na to, aby temperatura zgrzewania została osiągnięta przed rozpoczęciem pracy (czas nagrzewania wynosi 3 – 5 minut).
- Wykonać zgrzewy testowe zgodnie z instrukcją zgrzewania producenta materiału lub krajowymi normami i przepisami, a także sprawdzić rezultaty. Ewent. dopasować profil zgrzewania.

### Rozpoczynanie zgrzewania

- Pociągnąć dźwignię **blokadę dmuchawy gorącego powietrza (15)**, opuścić **dmuchawę gorącego powietrza (10)** i wprowadzić do oporu **dyszę zgrzewającą (9)** między ułożone na zakładkę pasma.
- Silnik napędowy uruchamia się automatycznie w momencie zablokowania **dmuchawy gorącego powietrza (10)**.
- Urządzenie można w dowolnym czasie uruchomić ręcznie **przyciskiem potwierdzającym (33)** (zwrócić uwagę na to, że w wyborze menu musi być wybrany symbol napędu).

### Prowadzenie urządzenia podczas zgrzewania

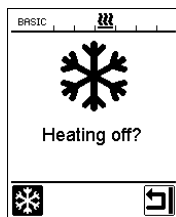
- Pociągając za **drążek do kierowania (22, 24)** lub **uchwyt do przenoszenia (5)** przejechać zgrzewarką wzdłuż zakładki, zwracając przy tym uwagę na pozycję **rolki prowadzącej (16)**.
- Nie wywierać nacisku na **drążek do kierowania (22, 24)** w trakcie zgrzewania, ponieważ prowadzi to do wad zgrzewania.

## 6.6 Zakończenie zgrzewania

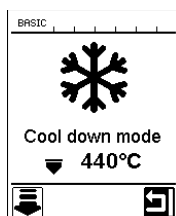
- Po zakończeniu zgrzewania pociągnąć dźwignię **blokadę dmuchawy gorącego powietrza (15)**, wysunąć do oporu **dmuchawę gorącego powietrza (10)** (powoduje to zatrzymanie silnika napędowego) i obrócić ją do góry aż do zatrzaśnięcia.
- Następnie podnieść **rolkę prowadzącą (16)** do góry.

## 6. Pierwsze uruchomienie UNIROOF AT

### 6.7 Wyłączanie urządzenia / konserwacja



- Wyłączyć ogrzewanie **przyciskiem Ogrzewanie wł./wyl. (31)**, a następnie **przyciskiem potwierdzającym (33)** w celu schłodzenia **dyszy zgrzewającej (9)**.
- **Przyciskiem potwierdzającym (33)** aktywować tryb Cool Down.
- Powoduje to włączenie trybu Cool Down (patrz Cool-Down-Mode).
- Dmuchawa wyłącza się automatycznie po upływie ok. 6 minut.
- Następnie wyłączyć urządzenie **głównym wyłącznikiem (19)** i odłączyć **przewód zasilający (1)** od sieci elektrycznej.



- Poczekać, aż urządzenie ostygnie!
- Sprawdzić **przewód zasilający (1)** i wtyczkę pod kątem uszkodzeń elektrycznych lub mechanicznych.
- Wyczyścić **dyszę zgrzewającą (9)** drucianą szczotką.

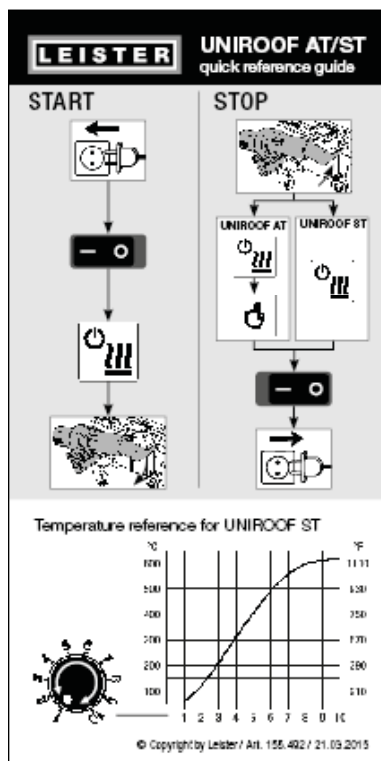
## 7. Quick Reference Guide UNIROOF AT

### 7.1 Włączanie / uruchamianie

1. Upewnić się, że **główny wyłącznik (19)** jest wyłączony i że **dmuchawa gorącego powietrza (10)** jest w pozycji parkowania.
2. Podłączyć wtyczkę zasilania elektrycznego.
3. Włączyć **wyłącznik główny (19)**.
4. Wybrać/ustawić profil zgrzewania.
5. Włączyć ogrzewanie **przyciskiem Ogrzewanie wł./wyl. (31)**, poczekać 3 - 5 minut do osiągnięcia żądanej temperatury.
6. Przełączyć w dół **dmuchawę gorącego powietrza (10)** (maszyna uruchamia się automatycznie).

### 7.2 Wyłączanie

1. **Podnieść do góry dmuchawę gorącego powietrza (10)** (silnik napędowy zatrzymuje się)
2. Ogrzewanie wyłączyć **przyciskiem Ogrzewanie wł./wyl. (31)**, tryb Cool down mode potwierdzić **przyciskiem (33)**
3. Poczekać do zakończenia procesu schładzania (ok. 6 minut)
4. Wyłączyć **wyłącznik główny (19)**
5. Odłączyć wtyczkę zasilania elektrycznego

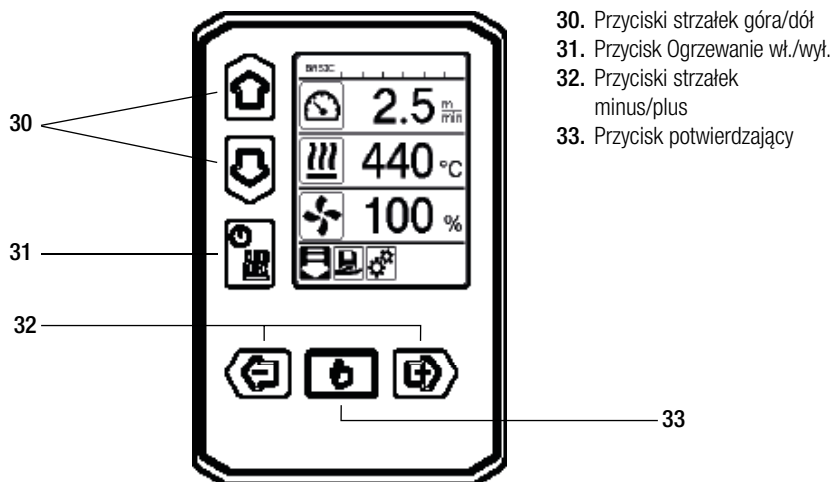


Wykres temperatury przy 100% ilości powietrza i napięciu znamionowym 230 V

## 8. Panel sterowania UNIROOF AT

Panel sterowania (2) jest wyposażony w przyciski funkcyjne, służące do sterowania różnymi funkcjami menu, a także w wyświetlacz, na którym wyświetlane są wybrane ustawienia, opcje menu lub aktualne parametry robocze.

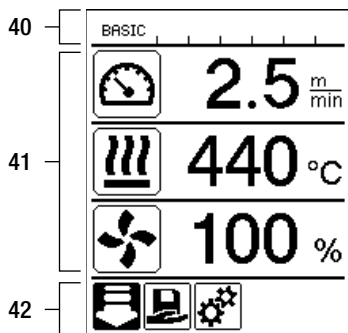
### 8.1 Przyciski funkcyjne



Funkcje przypisane do przycisków funkcyjnych na panelu sterowania (2) / symbole na wyświetlaczu

Symbol	Nazwa	Na wskazaniu roboczym (41)	W wyborze menu (42)
	Przyciski strzałek góra/dół (30)	Przełączanie symboli (zmiana kolejności).	Przełączanie między wyborem menu i wskazaniami roboczymi.
	Przycisk ogrzewania wł./wył. (31)		Symbol wskazuje przejście do procesu schładzania i ze wskazania rozruchowego do trybu zgrzewania.
	Przyciski strzałek minus/plus (32)		
	<b>krótkie naciśnięcie</b>	Ustawianie żądanej wartości zadanej w krokach co 0,1m/min, 5°C lub 5%	Zmiana pozycji/ zmiana menu
	<b>naciśnięcie i przytrzymanie</b>	Ustawianie żądanej wartości zadanej w krokach co 10°C lub 10%	Zmiana pozycji/ zmiana menu
	Przycisk potwierdzający (33)	Ustawiona wartość zostaje zastosowana i pojawia się w <b>wyborze menu (42)</b> .	Żądana funkcja lub menu zostają wykonane.

## 8.2 Wyświetlacz



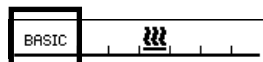
Wyświetlacz jest podzielony na trzy obszary wskazań:

- 40. Wskazanie stanu (obszar 1/z lewej + 2/z prawej)
- 41. Wskazanie robocze
- 42. Wybór menu

## 8.3 Symbole wyświetlane na wskazaniu stanu (ekran 40)

Wskazanie stanu jest podzielone na lewy (1) i prawy obszar (2).

Wskazanie stanu 1 / lewa strona



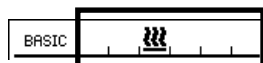
### Nazwa profilu

- Wskazuje nazwę aktualnie wybranego, obowiązującego profilu zgrzewania (np. Basic).
- Jeśli nazwa profilu składa się z ponad 6 znaków, kolejno pojawia się 6 pierwszych znaków, a następnie pozostałych 6 znaków. Następnie system wyświetla 6 pierwszych znaków.

### Napięcie

- Jeśli napięcie sieciowe jest zbyt niskie lub zbyt wysokie, pojawia się wskazanie napięcia.

Wskazanie stanu 2 / prawa strona



### Ogólna wskazówka ostrzegawcza

(patrz również wskazówki ostrzegawcze / symbole komunikatów ostrzegawczych i o błędach)



Blokada przycisków jest aktywna.



Ogrzewanie jest włączone.

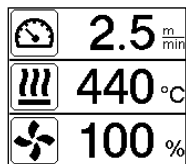


Wskazówka dotycząca zbyt niskiego napięcia sieciowego.



Wskazówka dotycząca zbyt wysokiego napięcia sieciowego.

#### 8.4. Symbole wyświetlane na wskazaniu roboczym (ekran 41)



W czasie pracy wyświetlane są wartości zadane parametrów zgrzewania (napęd w [m/min] lub [ft/min], temperatura w stopniach Celsjusza lub Fahrenheita, ilość powietrza w procentach i ewent. wskazówki informacyjne (patrz Application Mode: wyświetlanie aktualnych wartości).

Przyciskami strzałek góra/dół (30) można przechodzić między parametrami zgrzewania i indywidualnie dopasowywać wartości przyciskami strzałek minus/plus (32).

Symbol	Znaczenie
	Symbol napęd / prędkość zgrzewania [m/min] lub [ft/min]
	Symbol temperatury powietrza [°C] lub [°F]
	Symbol ilości powietrza [%]
	Wskazówki informacyjne na wskazaniu roboczym
	<b>Temperatura zgrzewania zbyt niska, proces nagrzewania.</b> <b>Strzałka w górę</b> i pasek postępu wskazują, że żądana <b>wyższa temperatura</b> nie została jeszcze osiągnięta. Migająca liczba nad paskiem wskazuje aktualnie osiągniętą wartość rzeczywistą (345). Wartość z prawej strony paska (440) wskazuje wartość zadaną wybranego profilu zgrzewania lub indywidualnego ustawienia.
	<b>Temperatura zgrzewania zbyt wysoka, proces schładzania.</b> <b>Strzałka w dół</b> i pasek postępu wskazują, że żądana <b>niższa temperatura</b> nie została jeszcze osiągnięta. Migająca wartość nad paskiem wskazuje aktualnie osiągniętą wartość rzeczywistą (485). Wartość z prawej strony paska (440) wskazuje wartość zadaną wybranego profilu zgrzewania lub indywidualnego ustawienia.
	Symbol trybu gotowości
	Symbol procesu schładzania (Cool Down Mode)
	Symbol komunikatu o błędzie sprzętu. Urządzenie nie jest gotowe do pracy. Skontaktować się z autoryzowanym punktem serwisowym firmy Leister. (Zwrócić uwagę na określony kod błędu w rozdziale Komunikaty ostrzegawcze i o błędach).
	Symbol <b>Komunikat o błędzie sprzętu</b> (uszkodzenie elementu grzejnego). Urządzenie nie jest gotowe do pracy. Skontaktować się z autoryzowanym punktem serwisowym firmy Leister.
	Symbol <b>Komunikat ostrzegawczy – przegrzanie</b> . Począkać, aż urządzenie ostygnie.

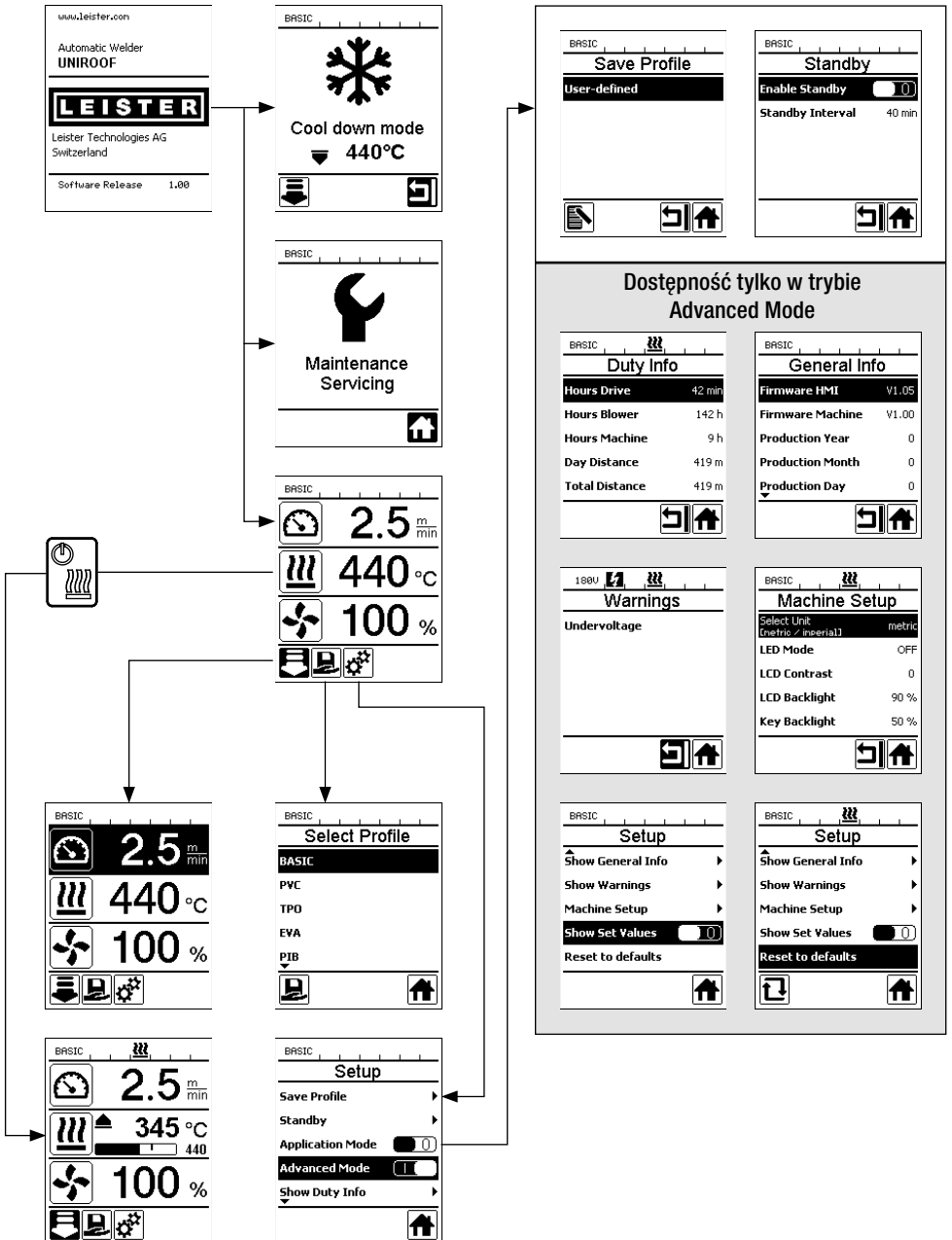
## 8.5 Symbole wyświetlane w wyborze menu (ekran 42)

Dostępne menu można wybrać za pomocą **przycisków strzałek (30, 32)** na **panelu sterowania (2)**.

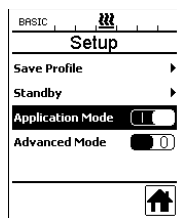
Symbol	Znaczenie	Symbol	Znaczenie
	Włączanie/wyłączanie menu		Otwieranie menu serwisowego (tylko po podaniu hasła).
	Wybór zapisanego profilu zgrzewania.		Edycja aktualnych ustawień / aktualnego profilu.
	Zmiana ustawień.		Zapis aktualnych ustawień / aktualnego profilu.
	Przejdź do ekranu wyjściowego (Home).		Usuwanie aktualnych ustawień / aktualnego profilu.
	Przejdź z powrotem do poprzedniego widoku / poziomu.		Inicjalizacja procesu schładzania
	Zresetowanie do ustawień fabrycznych (reset).		

# 9. Ustawienia i funkcje oprogramowania UNIROOF AT

## 9.1 Przegląd elementów menu



## 9.2 Ustawienia podstawowe i tryb Advanced Mode

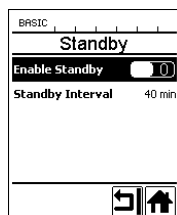


W ustawieniach podstawowych za pośrednictwem menu Setup można przejść do funkcji zapisu profilu, funkcji gotowości oraz trybów Application Mode i Advanced Mode.



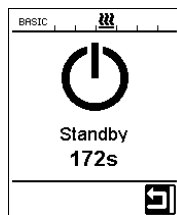
W trybie Advanced Mode dostępne są pozostałe informacje i ustawienia.

## 9.3 Tryb gotowości (Standby)



Tryb gotowości nie jest skonfigurowany fabrycznie! Żądany przedział czasowy można indywidualnie zdefiniować, wybierając menu Standby za pomocą **przycisków strzałek góra/dół (30)**, a następnie ustawiając żądaną wartość **przyciskami strzałek minus/plus (32)**.

Jeśli tryb Standby jest aktywny i urządzenie w określonym przedziale czasu pozostaje nieaktywne, następuje automatyczne przejście do trybu Standby, co na **wskazaniu roboczym (41)** jest przedstawione za pomocą symbolu (patrz rysunki poniżej).



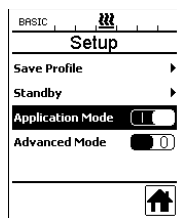
Po upływie kolejnych 180 sekund braku aktywności zostaje zainicjowany proces schładzania. Proces można przerwać w ciągu tych 180 sekund za pomocą **przycisku potwierdzającego (33)**.

## 9.4 Proces schładzania (Cool down mode)

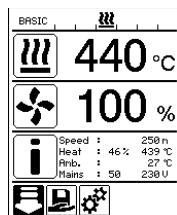
- W trakcie schładzania ogrzewanie jest wyłączone.
- Jeśli temperatura powietrza podczas włączania urządzenia jest wyższa od 100°C, urządzenie przechodzi automatycznie w tryb Cool down mode.
- Proces schładzania zostaje zakończony, gdy temperatura powietrza w ciągu 2 minut spadnie poniżej 100°C.
- Przed ponownym włączeniem ogrzewania, należy to potwierdzić **przyciskiem (33)**.



## 9.5 Wyświetlanie aktualnych wartości (Application Mode)



Jeśli potrzebny jest przegląd istotnych informacji, np. o temperaturze otoczenia, stopniu obciążenia ogrzewania itd., należy wybrać menu Ustawienia i potwierdzić wybór **przyciskiem (33)**. Aktywować tryb Application Mode.



Wszystkie dostępne informacje (symbol i) są widoczne na wskazaniu roboczym (patrz Symbole wyświetlane na wskazaniu roboczym).

## 9.6 Show Set Values

**250 °C**  
**230**

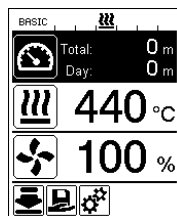
Jeśli aktywowana została funkcja Show Set Values, temperatura rzeczywista (duża) i zadana (mała) są widoczne na **wskazaniu roboczym (41)**.

Analogicznie dotyczy to napędu (m/min) lub ilości powietrza (procent).

## 9.7 Wyświetlanie aktualnego napięcia

**Przyciskami strzałek góra/dół (30)** wybrać wartość zadaną temperatury powietrza, a następnie nacisnąć i przytrzymać **przycisk potwierdzający (33)** tak długo, aż na **wskazaniu stanu (40)** pojawi się aktualna wartość.

## 9.8 Wyświetlanie długości pokonanego dystansu



**Przyciskami strzałek góra/dół (30)** wybrać wartość zadaną napędu, a następnie nacisnąć i przytrzymać **przycisk potwierdzający (33)** tak długo, aż na **wskazaniu stanu (40)** pojawi się aktualna wartość.

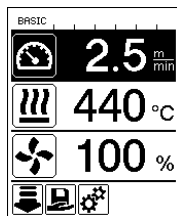
## 9.9 Blokada przycisków

Jednoczesne naciśnięcie **przycisków strzałek góra/dół (30)** przez co najmniej dwie sekundy powoduje włączenie lub wyłączenie blokady klawiszy.

## 9.10 Ustawianie parametrów zgrzewania

W przypadku UNIROOF AT możliwa jest indywidualna regulacja w dowolnym czasie wartości zadanych trzech parametrów zgrzewania, również w trakcie bieżącej pracy.

W tym celu należy wykonać poniższe czynności:



### Wybrać:

Wybrać żądaną wartość zadaną dla napędu, temperatury lub powietrza za pomocą **przycisków strzałek góra/dół (30)**.

### Widok:

Wybrany obszar jest wyróżniony ciemnym tłem.

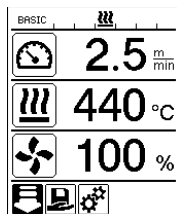
### Ustawianie:

Za pomocą **przycisków minus/plus (32)** należy zmienić wybraną wartość zadaną zależnie od potrzeb.

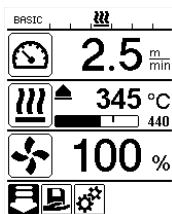
## 9.11 Kontrola parametrów zgrzewania w czasie pracy

Prędkość zgrzewania, temperatura powietrza i ilość powietrza są na bieżąco monitorowane.

Jeśli wartość rzeczywista różni się od wartości zadanej określonej w profilu zgrzewania lub od indywidualnych ustawień, jest to widoczne na **wskazaniu roboczym (41)**.

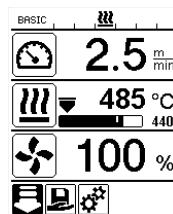


Wartość rzeczywista odpowiada wartości zadanej.



Wartość rzeczywista temperatury powietrza jest niższa od wartości zadanej.

Proces nagrzewania jest sygnalizowany miganiem. Strzałka wskazuje w górę, pasek postępu wizualizuje stopień osiągnięcia wartości temperatury.



Wartość rzeczywista temperatury powietrza jest wyższa od wartości zadanej.

Proces schładzania jest sygnalizowany miganiem. Strzałka wskazuje w dół, pasek postępu wizualizuje stopień osiągnięcia wartości temperatury.

## 9.12 Wybór zapisanego profilu zgrzewania (Select Profile)

Urządzenie UNIROOF AT ma fabrycznie ustawionych sześć profili zgrzewania (numery profilu 1 – 6).

Dodatkowo można skonfigurować maksymalnie 10 - 11 (BASIC) innych, własnych profili zgrzewania (numery profilu 1 lub 7 – 16).

Profil zgrzewania	Temperatura powietrza	Temperatura powietrza	Ilość powietrza
1 BASIC	możliwość ustawienia	możliwość ustawienia	możliwość ustawienia
2 PVC	2,5 m/min - 8,2 ft/min	550°C / 1022°F	100%
3 TPO	3,0 m/min - 9,8 ft/min	450° / 842°F	100%
4 EVA	2,0 m/min - 6,6 ft/min	540° / 1004 °F	100%
5 PIB	2,0 m/min - 6,6 ft/min	460° / 860 °F	100%
6 EPDM modyf.	1,6 m/min - 5,2 ft/min	620° / 1148 °F	85 %
7 – 16 własne	możliwość ustawienia	możliwość ustawienia	możliwość ustawienia

BASIC jest elastycznym początkowym profilem zgrzewania urządzenia UNIROOF. Jeśli po ponownym włączeniu urządzenia mają być wykorzystywane ostatnio ustawione wartości, musi być ustawiony proces zgrzewania BASIC (numer profilu 1).

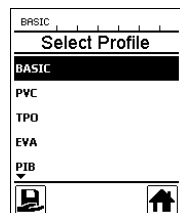
Jeśli podczas pracy aktywny jest zapisany profil zgrzewania (numery profilu 2 - 16) i w trakcie bieżącej pracy mają zostać zmienione wartości zadane, zapisany profil zgrzewania pozostaje nadal dostępny.

**Aby wybrać zapisany profil, należy wykonać poniższe czynności:**

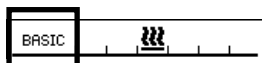


Za pomocą **przycisków minus/plus (32)** przejść do **menu wyboru (42)**.

Wybrać w nim symbol zapisanego profilu zgrzewania (wyróżniony ciemnym tłem) i potwierdzić wybór **przyciskiem (33)**.



**Przyciskami strzałek góra/dół (30)** wybrać profil zgrzewania Leister (numer profilu 1 – 6) lub jeden z zapisanych przez użytkownika profili zgrzewania (numer profilu 7 – 16).



**Warto wiedzieć:**

Aktualny profil zgrzewania jest widoczny zawsze na **wskazaniu stanu w obszarze 1 (32)**.

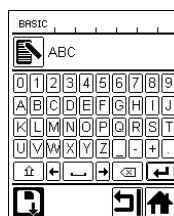
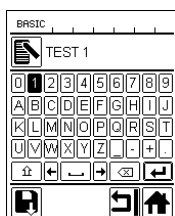
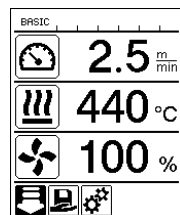
### 9.13 Konfiguracja i zapis profilu zgrzewania (Save Profile)

Za pomocą profilu Save Profile można zapisać ustawienia wartości zadanej parametrów zgrzewania dla napędu, temperatury powietrza i ilości powietrza pod dowolną nazwą (patrz Wprowadzanie nazwy profilu).

**Tworzenie nowego profilu:**

1. Skonfigurować żądane wartości zadane [wskazanie robocze, **przyciski minus/plus (32)**].
2. Wybrać menu Ustawienia i potwierdzić [wybór menu, **przycisk (33)**].
3. Wybrać menu Setup [wybór menu, **przycisk Plus (32)**].
4. Wybrać menu Save Profile [wybór menu, **przycisk Plus (32)**].
5. Wybrać menu User-defined i potwierdzić [wybór menu, **przycisk (33)**].
6. Wybrać menu Edycja wybranej pozycji i potwierdzić [wybór menu, **przycisk (33)**].
7. Wprowadzić żądaną nazwę profilu, wybrać klawisz Enter (patrz Wprowadzanie nazwy profilu) i potwierdzić [wybór menu, **przycisk (33)**].
8. Wybrać menu Zapis i potwierdzić [wybór menu, **przycisk (33)**].

**Nowo utworzony profil jest zapisany i można go w dowolnym czasie otworzyć pod wprowadzoną nazwą.**

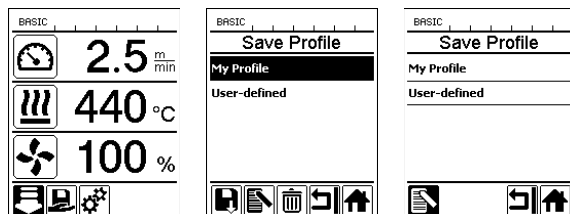


### 9.13 Konfiguracja i zapis profilu zgrzewania (Save Profile)

#### Zmiana istniejącego profilu (z wyjątkiem profili 2 - 6)

1. Skonfigurować żądane wartości zadane [wskazanie robocze, **przyciski minus/plus (32)**].
2. Wybrać menu Ustawienia [wybór menu, **przycisk Plus (32)**].
3. Wybrać menu Save Profile [wybór menu, **przycisk Plus (32)**].
4. **Wybrać i potwierdzić profil do zmiany [wybór menu, przycisk (33)]**.
5. Wybrać i potwierdzić funkcję Zapis, Edycja wybranej pozycji lub Usuwanie [wybór menu, **przycisk (33)**].
6. Jeśli wybrano Edycja wybranej pozycji, wprowadzić dowolną nazwę profilu postępując zgodnie z wyżej opisanymi krokami 7 i 8.

Edytowany profil jest zapisany i można go w dowolnym czasie otworzyć pod wprowadzoną nazwą.



### 9.14 Wprowadzanie nazwy profilu

Przyciskami funkcyjnymi (30, 31, 32, 33) można obsługiwać klawiaturę oraz wprowadzać i zapisywać dowolne nazwy profili zgrzewania (maksymalnie 12 znaków).

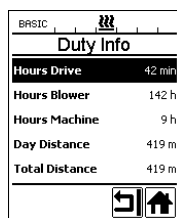
Symbol	Nazwa
	Przyciski strzałek góra/dół (30) Pionowy wybór znaków/symboli
	Przyciski minus/plus (32) Poziomy wybór znaków/symboli
	Przycisk potwierdzający (33) Potwierdzanie wybranych znaków/symboli

		Zmiana wielkości liter
		Zmiana pozycji kursora
		Wstawianie spacji
		Usuwanie pojedynczego znaku (znak z lewej strony kursora)
		Przejęcie do menu wyboru (42)

## 9.15 Duty Info (dostępne tylko w trybie Advanced Mode)

W menu Duty Info można uzyskać informacje dotyczące stopnia obciążenia urządzenia UNIROOF AT.

Przyciskami strzałek góra/dół (30) przejść do menu Ustawienia i dokonać wyboru przyciskiem (33). Przyciskami strzałek góra/dół (30) ustawić tryb Advanced Mode na On i wybrać Duty Info.



**Hours Drive:** aktualny czas pracy napędu

**Hours Blower:** aktualny czas pracy dmuchawy

**Hours Machine:** aktualny czas pracy maszyny

**Day Distance:** Dystans pokonany w danym dniu (możliwość zresetowania)

**Total Distance:** Dystans pokonany od pierwszego uruchomienia urządzenia

## 9.16 General Info (dostępne tylko w trybie Advanced Mode)



W General Info dostępne są informacje o wersji oprogramowania lub modułu komunikacyjnego (wyświetlacz), a także informacje o czasie produkcji.

Przyciskami strzałek góra/dół (30) przejść do menu Ustawienia i dokonać wyboru przyciskiem (33). Przyciskami strzałek góra/dół (30) ustawić tryb Advanced Mode na On i wybrać General Info.

## 9.17 Machine Setup (dostępne tylko w trybie Advanced Mode)

Przyciskami strzałek góra/dół (30) przejść do menu Ustawienia i dokonać wyboru przyciskiem (33). Przyciskami strzałek góra/dół (30) ustawić tryb Advanced Mode na On, a następnie wybrać Machine Setup.



**Select Unit:** Ustawianie układu jednostek (metryczny lub imperialny / anglosaski)

**LED Mode:** Ustawienie fabryczne, niezmiennie (OFF)

**LCD Contrast:** Dostosowanie kontrastu wyświetlacza LCD

**LCD Backlight:** Dostosowanie podświetlenia wyświetlacza LCD

**Key Backlight:** Dostosowanie podświetlenia klawiatury na panelu sterowania (2)

## 9.18 Reset to defaults (dostępne tylko w trybie Advanced Mode)

Przyciskami strzałek góra/dół (30) przejść do menu Ustawienia i dokonać wyboru przyciskiem (33). Przyciskami strzałek góra/dół (30) ustawić tryb Advanced Mode na On, a następnie wybrać Reset to defaults.



Za pomocą tej funkcji można zresetować wszystkie indywidualnie ustawione wartości do ustawienia fabrycznego. Reset dotyczy ustawień (Setup) oraz profili.

Potwierdzić wybór przyciskiem na dole z lewej (Resetowanie do wartości fabrycznej / reset).

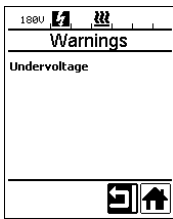
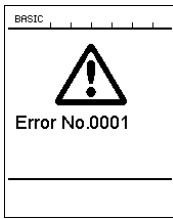
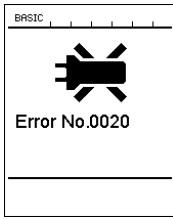

## 10. Komunikaty ostrzegawcze i o błędach (UNIROOT AT)

Komunikaty ostrzegawcze i o błędach są widoczne na **wskazaniu stanu (40)** lub na **wskazaniu roboczym (41)**.

**Jeśli występuje ostrzeżenie, można w dużym stopniu bez ograniczeń kontynuować pracę.**

W odróżnieniu od komunikatów ostrzegawczych **w przypadku wystąpienia komunikatu o błędzie nie można kontynuować pracy**. Ogrzewanie automatycznie wyłącza się, a napęd blokuje. Na **wskazaniu roboczym (41)** natychmiast pojawia się wskazanie odpowiedniego kodu błędu.

Konkretne informacje o rodzaju błędu lub ostrzeżenia można w dowolnym czasie otworzyć również w menu Ustawienia, wybierając Show Warnings.

Rodzaj komunikatu	Wskazanie	Kod błędu	Opis działań
Ostrzeżenie		–	Przykład symbolu ostrzegawczego na <b>wskazaniu stanu (33)</b> i tekstu wskazówki na wskazaniu roboczym po otwarciu menu Show Warnings.
Błąd		0001	Symbol błędu i tekst wskazówki (błąd nr 0001/ przegrzanie) na wskazaniu roboczym. Rozwiązanie: Poczekać, aż urządzenie ostygnie.
		0020	Symbol błędu i tekst wskazówki (błąd nr 0020/ uszkodzenie elementu grzejnego) na wskazaniu roboczym. Rozwiązanie: Wymienić element grzejny.
Błąd (ewent. z adresem centrum serwisowego firmy Leister) *		0002	Nadmierne / zbyt niskie napięcie
		0004	Błąd sprzętu
		0008	Termoelement uszkodzony
		0100	Uszkodzenie dmuchawy
		0200	Błąd modułu komunikacyjnego
		0400	Błąd napędu
* Skontaktować się z centrum serwisowym firmy Leister			

## 11. Często zadawane pytania, przyczyny i środki zaradcze (UNIROOF AT)

### Po włączeniu maszyny automatycznie włącza się dmuchawa:

- Jeśli temperatura powietrza podczas włączania urządzenia jest wyższa od 100°C, urządzenie przechodzi automatycznie w tryb Cool down mode. Proces schładzania zostaje zakończony, gdy temperatura powietrza w ciągu 2 minut spadnie poniżej 100°C.

### Maszyna wyłącza się automatycznie:

- W trybie gotowości ogrzewanie automatycznie wyłącza się po upływie zapisanego przez użytkownika czasu (patrz również Tryb Standby / gotowości).

### Niewłaściwa jakość zgrzewania:

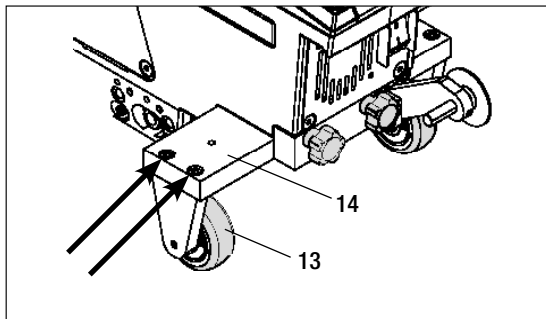
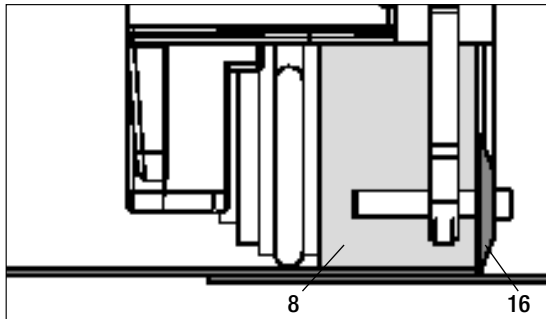
- Sprawdzić prędkość napędu, temperaturę zgrzewania i ilość powietrza.
- **Dyszę zgrzewającą (9)** wyczyścić drucianą szczotką (patrz Konserwacja).
- Nieprawidłowo ustawiona **dysza zgrzewająca (9)** (patrz Ustawianie dyszy zgrzewającej).

### Ustawiona temperatura zgrzewania nie zostaje osiągnięta po upływie 5 minut:

- Skontrolować zasilanie elektryczne.
- Zmniejszyć ilość powietrza.

### Urządzenie nie porusza się prosto:

- **Rolkę prowadzącą (16)** ustawić równoległe i liniowo względem **rolki napędowej/dociskowej (8)** (patrz Przebieg zgrzewania).
- **Ustawić rolkę transportową (13)** na przesuwnej **osi transportowej (14)** (patrz Ustawianie przesuwnej osi transportowej)



## 12. Pierwsze uruchomienie UNIROOF ST

### 12.1 Środowisko robocze i bezpieczeństwo



Zgrzewarkę wolno używać wyłącznie na wolnym powietrzu lub w pomieszczeniach o bardzo dobrej wentylacji.

Zgrzewarki nigdy nie używać w środowisku zagrożonym wybuchem ani łatwopalnym! Zawsze zachować odstęp od materiałów palnych lub wybuchowych gazów!

Przeczytać kartę charakterystyki substancji niebezpiecznej producenta materiału i przestrzegać zawartych w niej wskazówek. Zwracać uwagę na to, aby podczas procesu zgrzewania nie przepalić materiału.



Urządzenie stosować tylko, jeśli jest ustawione na poziomym (nachylenie dachu do 30°) i ogniotrwałym podłożu

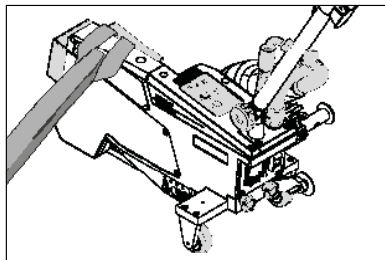
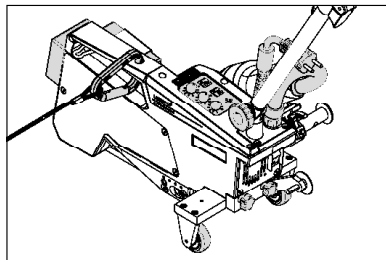
Poza tym należy przestrzegać krajowych przepisów prawa dotyczących bezpieczeństwa pracy (zabezpieczenie osób lub urządzeń)!



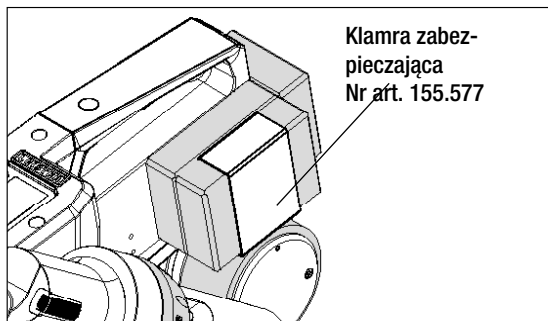
**Zabezpieczenie przed upadkiem podczas prac na obszarach zagrożonych upadkiem.**

**Podczas zgrzewania na attyce (balustrada, okap) zgrzewarkę należy zamocować za uchwyt do przenoszenia (5) na elemencie chwytającym z poziomymi prowadnicami (np. system zabezpieczeń szynowych lub linowych) pełniącym funkcję zabezpieczenia przed upadkiem z wysokości.**

W przypadku łańcucha zabezpieczeń zwrócić uwagę na to, aby wszystkie elementy zabezpieczające (karabińczyki, liny) miały minimalną nośność 7 kN we wszystkich przewidzianych kierunkach. Do zawieszenia maszyny należy koniecznie używać karabińczyków z zamknięciem (Twist Lock lub zakręcanych). Wszystkie połączenia łańcucha zabezpieczającego należy prawidłowo zainstalować i sprawdzić zgodnie ze wskazówkami producenta.







**Klamra zabezpieczająca**  
Nr art. 155.577

Przed każdym użyciem i w przypadku szczególnych zdarzeń wykwalifikowana osoba powinna sprawdzić **uchwyt do przenoszenia (5)**, służący do zamocowania linki bezpieczeństwa. Na **uchwycie do przenoszenia (5)** nie mogą być widoczne pęknięcia, ślady korozji, nacięcia lub inne wady materiału.

Obciążniki dodatkowe należy zabezpieczyć odpowiednimi klamrami zabezpieczającymi (po 1 z przodu i z tyłu).

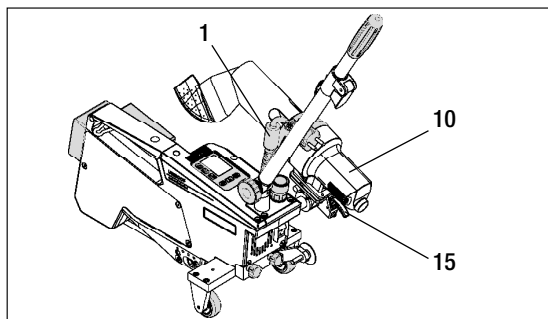
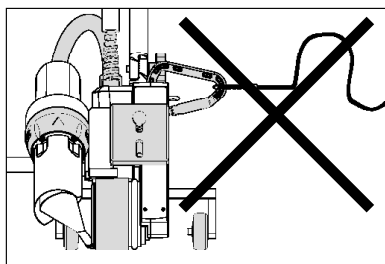
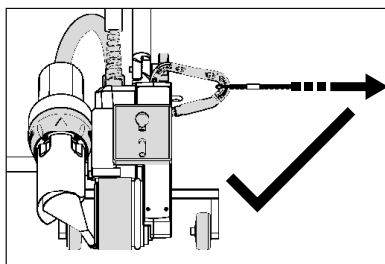


**Ostrożnie!** Urządzenie zabezpieczać wyłącznie przy użyciu **uchwytu do przenoszenia (5)**!

**Ostrożnie!** Urządzenia nie wolno mocować w pojedynczych punktach zaczepienia, może to powodować, że lina będzie luźno zwisać! Element łączący musi mieć zawsze minimalną długość, aby całkowicie wykluczyć możliwość wypadnięcia urządzenia przez krawędź boczną.

**Ostrożnie!** Pod wpływem siły ciężkości powstaje ryzyko niekontrolowanego upadku lub obsunięcia się. Punkt stały nie jest przystosowany do wstrząsów spowodowanych upadkiem!

W razie niejasności dotyczących instalacji lub eksploatacji należy koniecznie skontaktować się z producentem.



W przypadku awarii zasilania, podczas przerw w pracy lub w celu schłodzenia urządzenia należy obrócić **dmuchawę gorącego powietrza (10)** w pozycję parkowania i zablokować.

Zwrócić uwagę na to, aby blokada **dmuchawy gorącego powietrza (15)** zatrzasknęła się!

## 12. Pierwsze uruchomienie UNIROOF ST

### 12.1 Środowisko robocze i bezpieczeństwo

#### Przewód zasilający i kabel przedłużający

- Napięcie znamionowe podane na urządzeniu (patrz Dane techniczne) musi odpowiadać napięciu źródła zasilania.
- **Przewód zasilający (1)** musi się swobodnie poruszać i nie może nigdy utrudniać użytkownikowi lub osobom trzecim wykonywania pracy (niebezpieczeństwo potknięcia).
- Kable przedłużające muszą być dopuszczone do stosowania w miejscu użytkowania (np. na wolnym powietrzu) i muszą być odpowiednio oznaczone. Ewent. uwzględnić wymagany minimalny przekrój kabla przedłużającego.

#### Agregaty do zasilania elektrycznego

W przypadku stosowania agregatów do zasilania elektrycznego zwrócić uwagę na to, aby agregaty były uziemione i wyposażone w wyłączniki różnicowoprądowe.

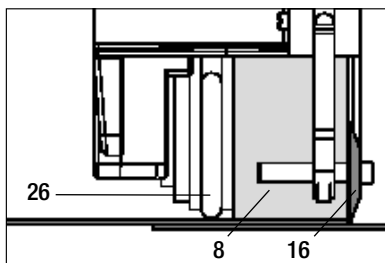
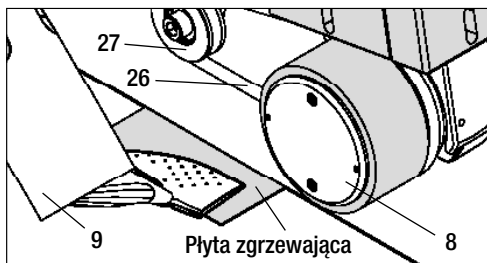
W przypadku mocy znamionowej agregatów obowiązuje wzór „2 × moc znamionowa zgrzewarki”.

### 12.2 Gotowość do pracy

Zawiesić uchwyt odciążający przewodu zasilającego (1) w uchwycie spiralnym (25), a następnie skontrolować ustawienie podstawowe dyszy zgrzewającej (9).

### 12.3 Ustawianie urządzenia na miejscu

- Sprawdzić, czy zgrzewany materiał jest czysty między zakładką, zarówno na stronie wierzchniej, jak i spodniej.
- Następnie skontrolować, czy **dysza zgrzewająca (9)**, **rolka napędowa/dociskowa (8)**, **rolka prowadząca (27)** i **pasy napędowe (26)** są czyste.
- Obrócić **dmuchawę gorącego powietrza (10)** w pozycję parkowania i zablokować.
- Podnieść następnie zgrzewarkę za **drążek do kierowania (22, 24)** i przesunąć urządzenie na żądaną pozycję zgrzewania.
- Umieścić płytę zgrzewającą (patrz Zakres dostawy), a następnie przechylić **rolkę prowadzącą (16)** w dół.
- Uważać przy tym, aby **rolka prowadząca (16)** była ustawiona równoległe do **rolki napędowej/dociskowej (8)**.



## 12.4 Uruchamianie urządzenia

- Jeśli środowisko robocze i zgrzewarka zostały przygotowane zgodnie z opisem, można podłączyć urządzenie do zasilania.
- Zgrzewarkę włączyć za pomocą **wyłącznika głównego (19)**.
- Zdefiniować parametry zgrzewania takie jak napęd, temperatura powietrza i ilość powietrza za pomocą odpowiedniego **potencjometru (30, 33, 36)**.
- Włączyć ogrzewanie [**przycisk Ogrzewanie (35)**].

## 12.5 Przebieg zgrzewania

### Przygotowanie zgrzewania

- Zwrócić uwagę na to, aby temperatura zgrzewania została osiągnięta przed rozpoczęciem pracy (dioda przestaje migać). Czas nagrzewania wynosi 3 – 5 minut.
- Wykonać zgrzewy testowe zgodnie z instrukcją zgrzewania producenta materiału lub krajowymi normami i przepisami, a także sprawdzić rezultaty. Ewent. dopasować profil zgrzewania.

### Rozpoczynanie zgrzewania

- Pociągnąć dźwignię **blokadę dmuchawy gorącego powietrza (15)**, opuścić dmuchawę gorącego powietrza (10) i wprowadzić do oporu **dyszę zgrzewającą (9)** między ułożone na zakładkę pasma.
- Silnik napędowy uruchamia się automatycznie w momencie zablokowania **dmuchawy gorącego powietrza (10)**.

### Prowadzenie urządzenia podczas zgrzewania

- Ciągnąć za **drążek do kierowania (22, 24)** lub **uchwyt do przenoszenia (5)** przejechać zgrzewarką wzdłuż zakładki, zwracając przy tym uwagę na pozycję **rolki prowadzącej (16)**.
- Nie wywierać nacisku na **drążek do kierowania (22, 24)** w trakcie zgrzewania, ponieważ prowadzi to do wad zgrzewania.

## 12.6 Zakończenie zgrzewania

- Po zakończeniu zgrzewania pociągnąć dźwignię **blokadę dmuchawy gorącego powietrza (15)**, wysunąć do oporu **dmuchawę gorącego powietrza (10)** i obrócić ją do góry aż do zatrzaśnięcia.
- Następnie podnieść **rolkę prowadzącą (16)** do góry.

## 12.7 Wyłączanie urządzenia / konserwacja

- Wyłączyć ogrzewanie **przyciskiem Ogrzewanie (35)** w celu schłodzenia **dyszy zgrzewającej (9)**.
- Następnie wyłączyć urządzenie **wyłącznikiem głównym (19)** i odłączyć **przewód zasilający (1)** od sieci elektrycznej.
- Dmuchawa wyłącza się automatycznie po upływie ok. 6 minut.



- Poczekać, aż urządzenie ostygnie!
- Sprawdzić **przewód zasilający (1)** i wtyczkę pod kątem uszkodzeń elektrycznych lub mechanicznych.
- Wyczyścić **dyszę zgrzewającą (9)** drucianą szczotką.

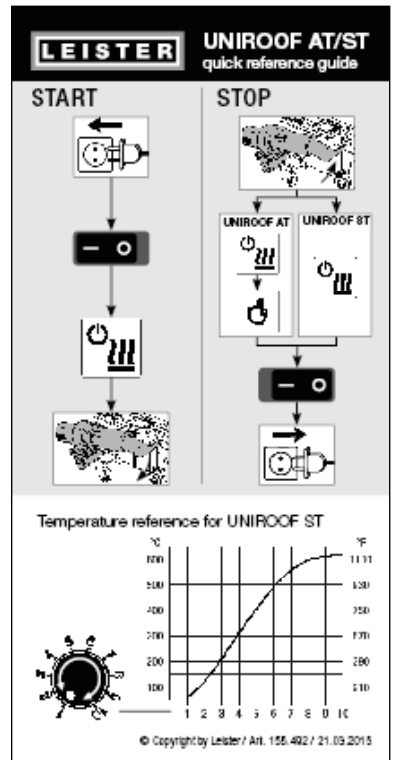
### 13. Quick Reference Guide UNIROOF ST

#### Włączanie / uruchamianie

1. Podłączyć wtyczkę zasilania elektrycznego
2. Włączyć **wyłącznik główny (19)**
3. Wybrać/ustawić profil zgrzewania
4. Włączyć ogrzewanie **przyciskiem Ogrzewanie (35)** / zwrócić uwagę na diodę (przestaje migać)
5. Przełączyć w dół **dmuchawę gorącego powietrza (10)** (maszyna uruchamia się automatycznie)

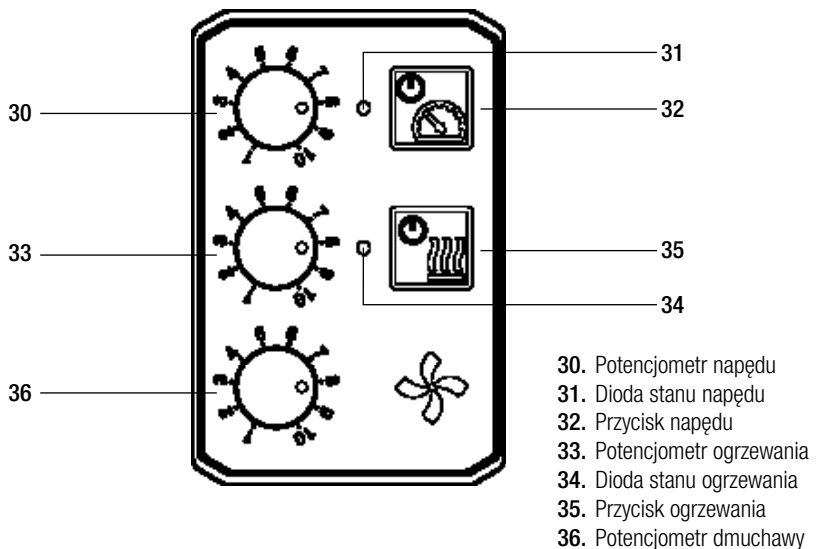
#### Wyłączanie

1. **Podnieść do góry dmuchawę gorącego powietrza (10)** (maszyna zatrzymuje się)
2. Wyłączyć ogrzewanie **przyciskiem Ogrzewanie (35)**.
3. Wyłączyć **wyłącznik główny (19)**
4. Odłączyć wtyczkę zasilania elektrycznego



Wykres temperatury przy 100% ilości powietrza i napięciu znamionowym 230 V

### 14. Panel sterowania UNIROOF ST



## 15. Komunikaty ostrzegawcze i o błędach (UNIROOF ST)

Rodzaj komunikatu	Wskazanie	Kod błędu	Opis błędu
Ostrzeżenie	Obie diody – <b>dioda stanu napędu (31)</b> oraz <b>dioda stanu ogrzewania (34)</b> – migają.	–	Zasilanie elektryczne Nie można zmienić ilości powietrza.

## 16. Często zadawane pytania, przyczyny i środki zaradcze (UNIROOF ST)

### Niewłaściwa jakość zgrzewania:

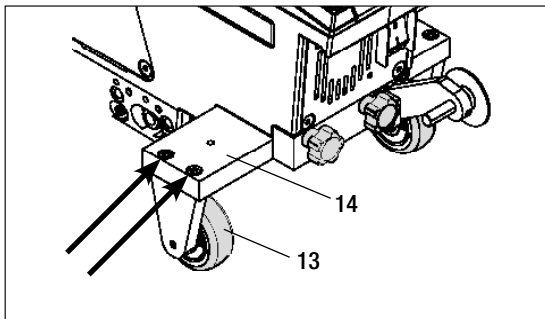
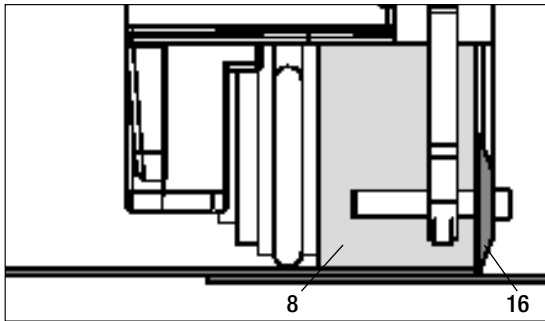
- Sprawdzić prędkość napędu, temperaturę zgrzewania i ilość powietrza.
- **Dyszę zgrzewającą (9)** wyczyścić drucianą szczotką (patrz Konserwacja).
- Nieprawidłowo ustawiona **dysza zgrzewająca (9)** (patrz Ustawianie dyszy zgrzewającej).

### Ustawiona temperatura zgrzewania nie zostaje osiągnięta po upływie 5 minut:

- Skontrolować zasilanie elektryczne.
- Zmniejszyć ilość powietrza.

### Urządzenie nie porusza się prosto:

- **Rolkę prowadzącą (16)** ustawić równoległe i liniowo względem **rolki napędowej/dociskowej (8)** (patrz Przebieg zgrzewania).
- **Ustawić rolkę transportową (13)** na **przesuwnej osi transportowej (12)** (patrz Ustawianie przesuwnej osi transportowej)



## 17. Akcesoria

- Należy stosować wyłącznie oryginalne części zamienne i wyposażenie dodatkowe firmy Leister, w przeciwnym wypadku wykluczone jest dochodzenie roszczeń z tytułu gwarancji i rękojmi. Więcej informacji można znaleźć na stronie [www.leister.com](http://www.leister.com).

## 18. Prace serwisowe i naprawy

- Napraw należy dokonywać wyłącznie w autoryzowanych punktach serwisowych firmy Leister.
- Punkty serwisowe firmy Leister zapewniają 24-godzinny, specjalistyczny i niezawodny serwis naprawczy z użyciem oryginalnych części zamiennych zgodnie ze schematami połączeń i listami części zamiennych. Adres autoryzowanego punktu serwisowego znajduje się na ostatniej stronie. Więcej informacji można znaleźć na stronie [www.leister.com](http://www.leister.com).

## 19. Szkolenie

- Leister Technologies AG i jej autoryzowane punkty serwisowe oferują kursy i szkolenia z zakresu spawania. Więcej informacji można znaleźć na stronie [www.leister.com](http://www.leister.com).

## 20. Gwarancja

- Niniejsze urządzenie począwszy od daty zakupu objęte jest rękojmią lub gwarancją udzielaną przez bezpośredniego partnera handlowego/sprzedawcę.
- W przypadku roszczeń z tytułu rękojmi lub gwarancji (udokumentowanie przez fakturę lub dowód dostawy) partner handlowy ma obowiązek usunąć wady fabryczne lub powstałe w procesie przetwarzania poprzez wymianę lub naprawę.
- Dalsze roszczenia z tytułu rękojmi lub gwarancji są w ramach bezwzględnie obowiązujących przepisów prawa wykluczone.
- Uszkodzenia spowodowane normalnym zużyciem, przeciążeniem lub zastosowaniem niezgodnym z przeznaczeniem nie podlegają gwarancji.
- Elementy grzewcze nie są objęte rękojmią ani gwarancją.
- Gwarancją i rękojmią nie są objęte urządzenia, które zostały przebudowane lub zmodyfikowane przez kupującego, a także te, w których zastosowano nieoryginalne elementy wyposażenia dodatkowego firmy Leister.

## 21. Deklaracja zgodności

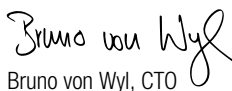
**Leister Technologies AG, Galileo-Strasse 10, CH-6056 Kägiswil/Schweiz** potwierdza, że niniejszy produkt we wprowadzonej przez nas do obrotu wersji spełnia wymagania określone w poniższych dyrektywach WE.

Dyrektywy: 2006/42  
2004/108 (ważna do dnia 19.04.2016 r.), 2014/30 (ważna od dnia 20.04.2016 r.)  
2006/95 (ważna do dnia 19.04.2016 r.), 2014/35 (ważna od dnia 20.04.2016 r.)  
2011/65

Zharmonizowane normy: EN 12100, EN 55014-1, EN 55014-2, EN 61000-6-2, EN 61000-3-2,  
EN 61000-3-3, EN 62233, EN 60335-1, EN 60335-2-45, EN 50581

Nazwisko pełnomocnika  
ds. dokumentacji: Volker Pohl, menedżer ds. zgodności produktu

Kägiswil, 2015-10-26

  
Bruno von Wyl, CTO

  
Andreas Kathriner, GM

## 22. Utylizacja



Narzędzi elektrotechnicznych nie wolno nigdy wyrzucać razem z odpadami z gospodarstwa domowego!  
Narzędzia elektrotechniczne, akcesoria i opakowania należy utylizować zgodnie z zasadami ochrony środowiska.

## Obsah

<b>1. Důležité bezpečnostní pokyny</b>	1.1 Použití v souladu s určením	42–43
	1.2 Použití v rozporu s určením	43
<b>2. Technické údaje</b>		43
<b>3. Přeprava</b>		44
<b>4. Váš UNIROOF AT/ST</b>	4.1 Typový štítek a identifikace	45
	4.2 Rozsah dodávky (standardní vybavení v kufru)	45
	4.3 Přehled částí přístroje	46–47
<b>5. Nastavení na UNIROOF AT/ST</b>	5.1 Nastavení svařovací trysky	48
	5.2 Přídavná závaží ke zvýšení přitlačné hmotnosti	49
	5.3 Nastavení vodící tyče	49
	5.4 Nastavení posuvné transportní nápravy	50
	5.5 Přestavení na jinou šířku svaru	50–52
<b>6. Uvedení do provozu UNIROOF AT</b>	6.1 Pracovní prostředí a bezpečnost	52–54
	6.2 Připravenost k provozu	54
	6.3 Umístění přístroje	54
	6.4 Spuštění přístroje	55
	6.5 Průběh svařování	55
	6.6 Ukončení svařování	55
	6.7 Vypnutí přístroje / údržba	56
<b>7. Quick Reference Guide UNIROOF AT</b>	7.1 Zapnutí / spuštění	56
	7.2 Vypnutí	56
<b>8. Ovládací panel UNIROOF AT</b>	8.1 Funkční tlačítka	57
	8.2 Displej	58
	8.3 Symboly stavové indikace (displej 40)	58
	8.4 Symboly provozní indikace (displej 41)	59
	8.5 Symboly výběru nabídky (displej 42)	60
<b>9. Nastavení a funkce softwaru UNIROOF AT</b>	9.1 Přehled ovládání pomocí nabídky	61
	9.2 Základní nastavení a Advanced Mode (Rozšířené možnosti)	62
	9.3 Pohotovostní režim (Standby)	62
	9.4 Ochlazování (Cool down mode)	62
	9.5 Zobrazení aktuálních hodnot (Application Mode)	63
	9.6 Show Set Values	63
	9.7 Zobrazení aktuálního napětí	63



9.8	Zobrazení ujetých drah	63
9.9	Blokování tlačítek	63
9.10	Nastavení parametrů svařování	64
9.11	Kontrola parametrů svařování vůči době chodu	64
9.12	Volba uloženého profilu svařování (Select Profile)	64–65
9.13	Nastavení & uložení profilu svařování (Save Profile)	65–66
9.14	Zadání názvu profilu	66
9.15	Duty Info (k dispozici pouze v režimu Advanced Mode)	67
9.16	General Info (k dispozici pouze v režimu Advanced Mode)	67
9.17	Machine Setup (k dispozici pouze v režimu Advanced Mode)	67
9.18	Reset to defaults (k dispozici pouze v režimu Advanced Mode)	67
<b>10.</b>	<b>Výstražná a chybová hlášení UNIROOF AT</b>	<b>68</b>
<b>11.</b>	<b>Časté otázky, příčiny a nápravná opatření UNIROOF AT</b>	<b>69</b>
<b>12. Uvedení do provozu UNIROOF ST</b>	12.1 Pracovní prostředí a bezpečnost	70–72
	12.2 Připravenost k provozu	73
	12.3 Umístění přístroje	73
	12.4 Spuštění přístroje	73
	12.5 Průběh svařování	73
	12.6 Ukončení svařování	73
	12.7 Vypnutí přístroje / údržba	73
<b>13.</b>	<b>Quick Reference Guide UNIROOF ST</b>	<b>74</b>
<b>14.</b>	<b>Ovládací panel UNIROOF ST</b>	<b>74</b>
<b>15.</b>	<b>Výstražná a chybová hlášení UNIROOF ST</b>	<b>75</b>
<b>16.</b>	<b>Časté otázky, příčiny a nápravná opatření UNIROOF ST</b>	<b>75</b>
<b>17.</b>	<b>Příslušenství</b>	<b>76</b>
<b>18.</b>	<b>Servis a opravy</b>	<b>76</b>
<b>19.</b>	<b>Školení</b>	<b>76</b>
<b>20.</b>	<b>Odpovědnost za vady</b>	<b>76</b>
<b>21.</b>	<b>Prohlášení o shodě</b>	<b>77</b>
<b>22.</b>	<b>Likvidace</b>	<b>77</b>

**Gratulujeme vám ke koupi přístroje UNIROOF AT/ST!**

Rozhodli jste se pro prvotřídní horkovzdušný svařovací automat.

Byl vyvinut a vyroben podle nejaktuálnějšího stavu znalostí v průmyslu zpracování plastů. Pro jeho výrobu byly použity vysoce kvalitní materiály.



Před uvedením do provozu si bezpodmínečně přečtěte návod k obsluze.

Tento návod k obsluze vždy přechovávejte v blízkosti přístroje.

Přístroj předávejte jiným osobám vždy pouze společně s návodem k obsluze.

## Leister UNIROOF AT/ST

### - svařovací automat

#### 1. Důležité bezpečnostní pokyny

Vedle bezpečnostně technických pokynů v jednotlivých kapitolách tohoto návodu k obsluze je třeba vždy striktně dodržovat následující ustanovení.



#### Výstraha



**Smrtné nebezpečí!** Před otevřením vytáhněte přístroj ze zásuvky, protože se tím odkryjí součásti a přípojky pod napětím!



**Nebezpečí požáru a výbuchu** při nesprávném používání svařovacích automatů (např. přehřátí materiálu), zejména v blízkosti hořlavých materiálů a výbušných plynů!



#### Nebezpečí popálení!

Nedotýkejte se horké trubky topného tělesa a trysky. Přístroj nechejte vždy nejdříve vychladnout!

Proudem horkého vzduchu nemiřte na osoby ani zvířata!



Přístroj připojte k **zásuvce s ochranným vodičem!** Jakékoliv přerušení ochranného vodiče, ať už v zařízení nebo mimo něj, je nebezpečné! Používejte výhradně prodlužovací kabel s ochranným vodičem!



#### Pozor



**Jmenovité napětí**, které je uvedeno na přístroji, se musí shodovat se **síťovým napětím** na místě. Při výpadku síťového napětí se musí vypnout hlavní vypínač (vysunutí horkovzdušného dmychadla).



Při nasazení přístroje na stavbách je kvůli ochraně zde pracujícího personálu **nutně potřeba** používat proudový chránič FI.



Přístroj **se musí během provozu neustále pozorovat!** Odpadní teplo může proniknout k hořlavým materiálům, které jsou z dohledu.

Přístroj smějí používat pouze **vyškolení odborníci** nebo pracovníci pod jejich dohledem. Děti nesmějí přístroj používat za žádných okolností.



Chraňte **přístroj před vlhkostí a mokrem.**



Pro přepravu stroje v přepravním boxu jsou potřeba **dvě osoby.**

## 1.1 Použití v souladu s určením

UNIROOF AT/ST je určen pro profesionální použití na plochých střechách, i na šikmých střechách se sklonem do 30 stupňů.

Používejte výhradně originální náhradní díly a příslušenství od firmy Leister, protože jinak nelze uplatnit nároky z odpovědnosti za vady a záruku.

### Metody svařování a typy materiálů

- Přeplátovací svařování termoplastických hydroizolačních pásů/elastomerových střešních pásů (ECB, modifikované EPDM, EVA, FPO, PIB, PMI, PO, PP, PVC, TPO)
- Přeplátovací svařování základních svarů
- Svařování blízko krajů na atice (poprsní zeď, okapy) do 100 mm.
- Svařování na atice (poprsní zeď, okapy).
- Šířky svarů 20, 30 a 40 mm.

## 1.2 Použití v rozporu s určením

Jakékoliv jiné použití nebo použití nad tento rámec je považováno za použití v rozporu s určením.

## 2. Technické údaje

Technické změny jsou vyhrazeny.

		UNIROOF AT 100 V	UNIROOF AT 120 V	UNIROOF AT 220 – 240 V
Jmenovité napětí	V~	100	120	230
Jmenovitý výkon	W	1500	1800	3450
Frekvence	Hz		50 / 60	
Teplota	°C		100 – 620	
Množství vzduchu	%		45 – 100	
Pohon	m/min.		1 – 10	
Emise hluku	L <sub>pA</sub> (dB)		70 (K = 3 dB)	
Rozměry (d × š × v)	mm		475 × 244 × 260	
Hmotnost	kg		17,5 (vč. 3 závaží)	
Značka shody		CE	CE	CE
Třída ochrany I		⊕	⊕	⊕

		UNIROOF ST 100 V	UNIROOF ST 120 V	UNIROOF ST 220 – 240 V
Jmenovité napětí	V~	100	120	230
Jmenovitý výkon	W	1500	1800	3450
Frekvence	Hz		50 / 60	
Teplota, plynulá	°C		100 – 620	
Množství vzduchu, plynulé			1 – 10	
Pohon, plynulý	m/min.		0,7 – 10	
Emise hluku	L <sub>pA</sub> (dB)		70 (K = 3 dB)	
Rozměry (d × š × v)	mm		475 × 244 × 260	
Hmotnost	kg		17,5 (vč. 3 závaží)	
Značka shody		CE	CE	CE
Třída ochrany I		⊕	⊕	⊕

### 3. Přeprava



Dodržujte platné národní předpisy pro nošení a zvedání břemen!  
Hmotnost přístroje UNIROOF AT/ST včetně přepravního boxu činí 21,5 kg  
(17,5 kg bez přepravního boxu včetně 3 závaží).

Pro přepravu v přepravním boxu jsou potřeba **dvě osoby**.

Pro přepravu horkovzdušných svařovacích automatů používejte přepravní box, který je součástí dodávky (viz rozsah dodávky) a držadlo pro přenášení namontované na přepravním boxu.



Před přepravou nechejte **horkovzdušné dmychadlo (10)** bezpodmínečně dostatečně vychladnout (viz Cool-Down-Mode, UNIROOF AT).



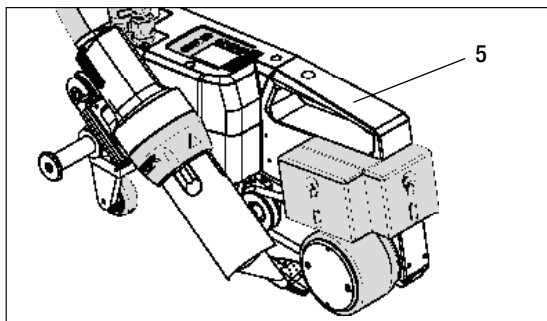
V přepravním boxu nikdy neskladujte hořlavé materiály (např. plast, dřevo, papír)!



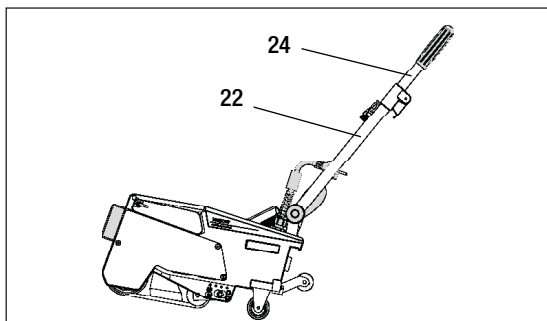
Nepoužívejte **držadlo pro přenášení (5)** na přístroji nebo na přepravním boxu nikdy pro přepravu jeřábem!



Nikdy nezvedejte horkovzdušné svařovací automaty za **přidavná závaží (7)**!



K nadsvednutí horkovzdušného svařovacího automatu rukou použijte **držadlo pro přenášení (5)**.



K umístění horkovzdušného svařovacího automatu na místo zatlačte na **vodicí tyč (22, 24)** a odveďte ho do požadované svařovací pozice.

## 4. Váš UNIROOF AT/ST

### 4.1 Typový štítek a identifikace

Typové a sériové označení jsou uvedeny na **typovém štítku (20)** vašeho přístroje. Přepište si tyto údaje do svého návodu k obsluze a v případě dotazů na naše zastoupení nebo autorizovaný servis Leister se vždy na tyto údaje odvolávejte.

Typ: .....

Sériové č.: .....

Příklad:



### 4.2 Rozsah dodávky (standardní vybavení v kufru)

1 × přístroj UNIROOF AT/ST

- 1 × závaží namontované na boku
- 1 × závaží zavěšené na boku
- 1 × závaží namontované vzadu
- Namontovaná posuvná transportní náprava 220 mm
- Sklopená vodicí tyč
- Horní madlo samostatně v kufru

1 × drátěný kartáč

2 × ochranná svářečská deska

1 × šestihřanný čípkový klíč vel. 4

1 × originální návod k obsluze

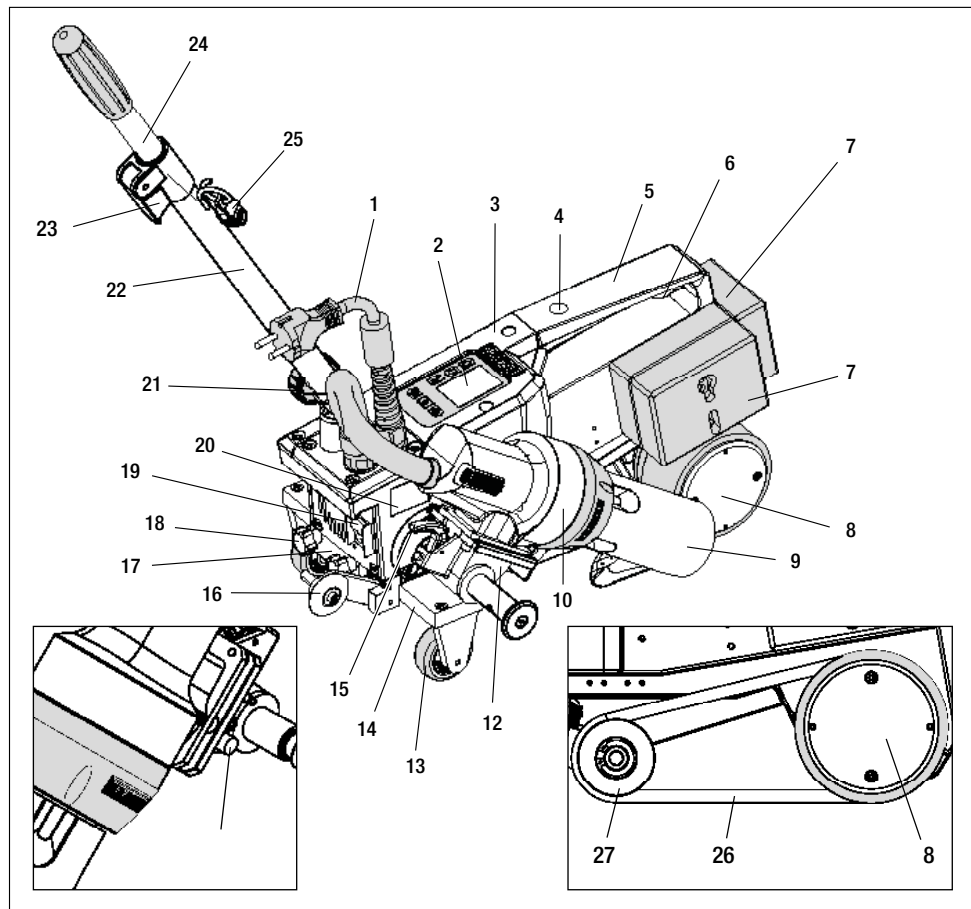
1 × překlad originálního návodu k obsluze

1 × hlavní katalog

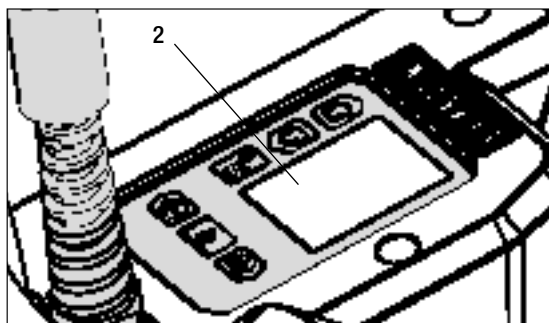
1 × skládací prospekt

## 4. Váš UNIROOF AT/ST

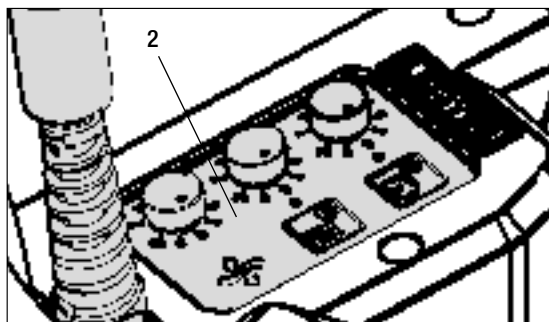
### 4.3 Přehled částí přístroje



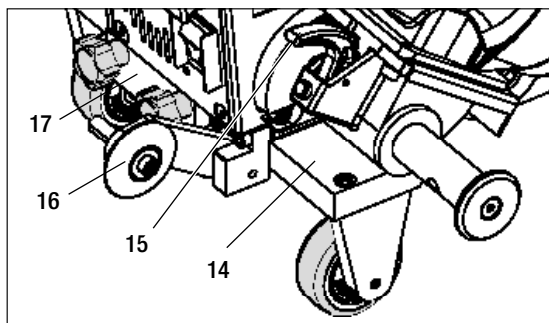
1. Síťový přívodní kabel
2. Ovládací panel
3. Těleso
4. Otvor pro upevnění libovolných madel/držadel pro přenášení a bezpečnostní pojistky
5. Držadlo pro přenášení
6. Držák pro síťový přívodní kabel (s karabinou pro zavěšení)
7. Přídavná závaží zezadu/zboku
8. Hnací/přítlačné kolečko
9. Svařovací tryska 40 mm
10. Horkovzdušné dmychadlo
11. Rozjezdové tlačítko
12. Naklápěcí mechanika
13. Přepravní kolečko
14. Namontovaná posuvná transportní náprava
15. Aretace horkovzdušného dmychadla
16. Vodičí kolečko
17. Upínací deska pro posuvnou transportní nápravu
18. Hvězdicový šroub k povolení posuvné transportní nápravy
19. Hlavní vypínač (zapnutí/vypnutí)
20. Typový štítek s typovým a sériovým označením
21. Aretační šroub (vodičí tyč)
22. Spodní díl vodičí tyče
23. Upínací páčka horního dílu vodičí tyče
24. Horní díl vodičí tyče
25. Spirálový držák pro síťový přívodní kabel
26. Přítlačný řemen
27. Vratná kladka



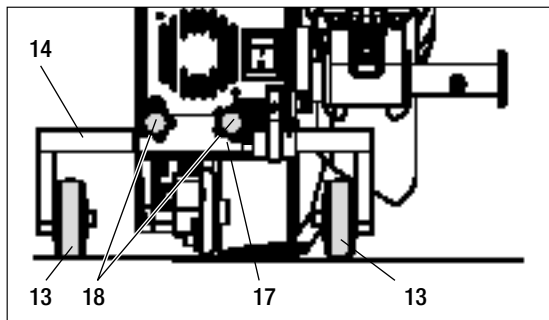
Obr. 1 Ovládací panel (2) AT



Obr. 2 Ovládací panel (2) ST



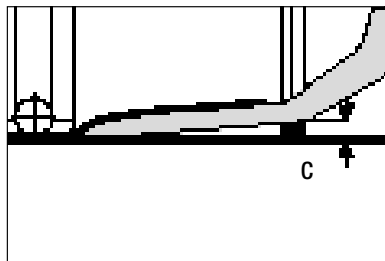
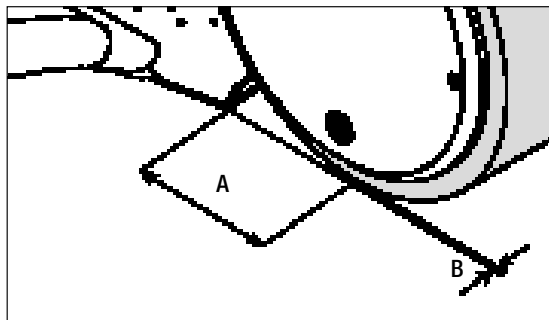
Obr. 3 / Aretace horkovzdušného dmyhadla (15)



Obr. 4 / Upínací deska pro posuvnou transportní nápravu (17)

## 5. Nastavení na UNIROOF AT/ST

### 5.1 Nastavení svařovacích trysek

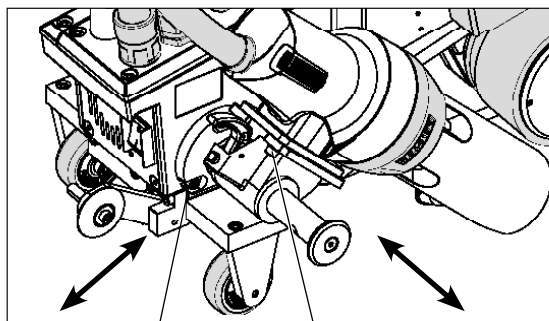


A = 42 mm +/- 2

B = 1 – 2 mm

C = 1 mm

Přestavte **hnací/přítlačné kolečko (8)** a **svařovací trysku (9)** podle potřeby na požadovanou šířku svaru (viz Přestavení na jinou šířku svaru).



3 × šrouby s vnitřním šestihranem

3 × šrouby s vnitřním šestihranem

Nastavte rozměr «A»

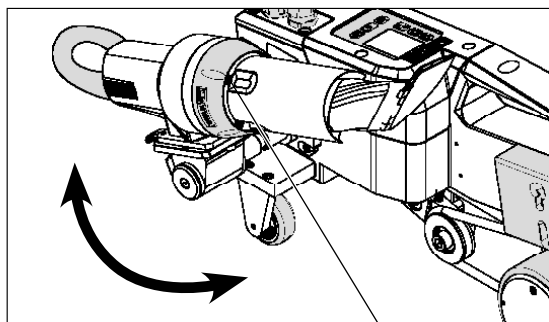
(3 šrouby s vnitřním šestihranem)

Nastavte rozměr «B»

(3 šrouby s vnitřním šestihranem)

Nastavte rozměr «C»

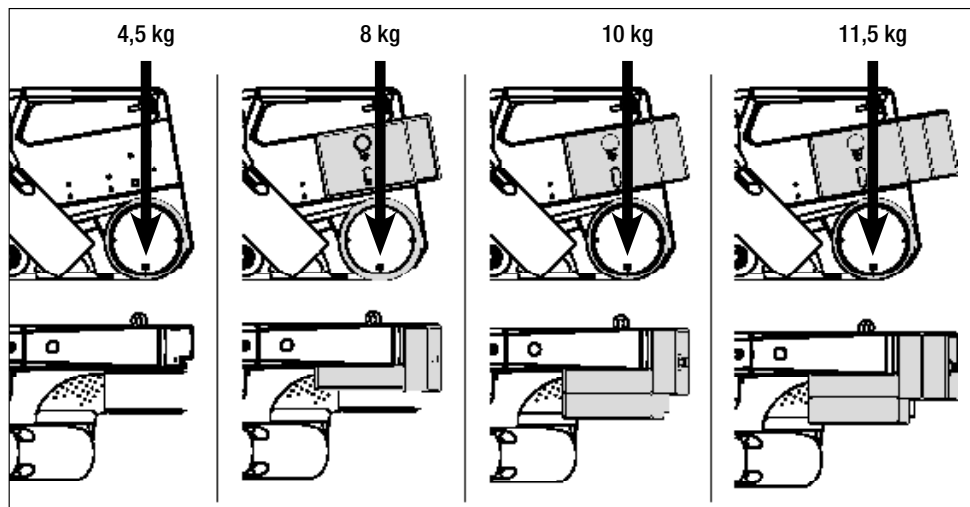
(4 šrouby s hlavou Torx)



4 × šrouby s hlavou Torx



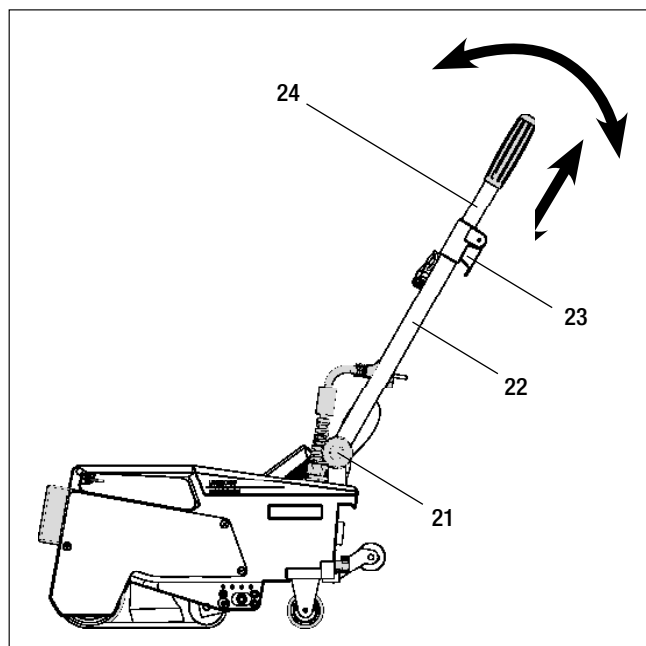
## 5.2 Přídavná závaží ke zvýšení přitlačné hmotnosti



- Hmotnost se přenesne na **hnací/přítlačné kolečko (8)**.
- Podle potřeby můžete nasadit **přídavná závaží (7)**, která jsou součástí dodávky (závaží na boku 2 kg, závaží vzadu vždy 1,5 kg, celkem 11,5 kg).

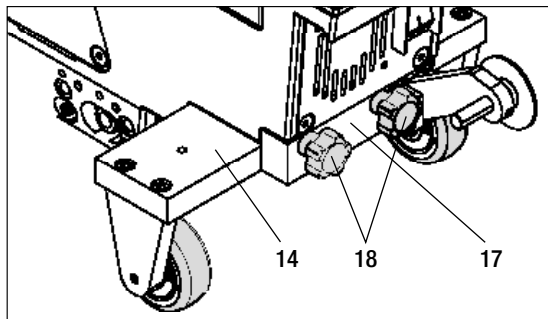
## 5.3 Nastavení vodící tyče

- **Spodní díl vodící tyče (22)** pomocí **aretačního šroubu (21)**, **pak horní díl vodící tyče (24)** pomocí **upínací páčky (23)** uveďte do požadované polohy (úhlu).



## 5. Nastavení na UNIROOF AT/ST

### 5.4 Nastavení posuvné transportní nápravy

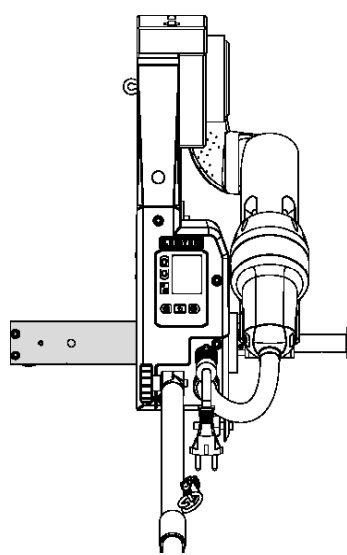
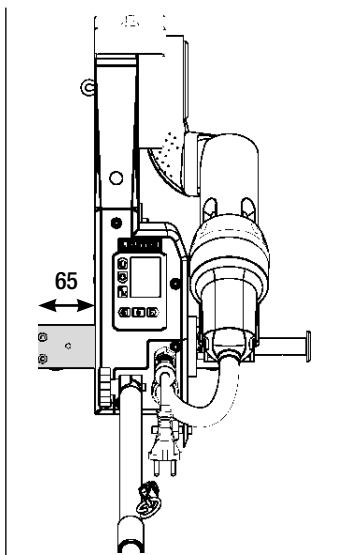
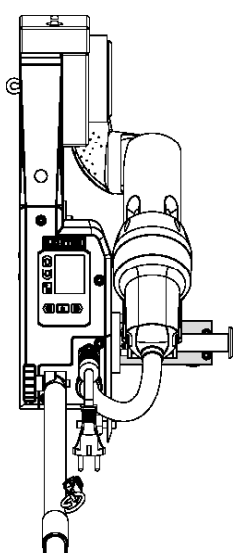


- Povolte hvězdicový šroub (18) na upínací desce pro posuvnou transportní nápravu (17).
- Posuvnou transportní nápravu (14) uveďte do požadované polohy (viz obrázky).
- Hvězdicový šroub (18) na upínací desce pro posuvnou transportní nápravu (17) zase utáhněte.

Svařování blízko okrajů

Svařování základních svarů

Svařování na atice (poprsní zeď, okapy)



### 5.5 Přestavení na jinou šířku svaru

Pro přestavení na jinou šířku svaru postupujte v níže uvedeném pořadí.

#### Krok 1: Bezpečnostní opatření

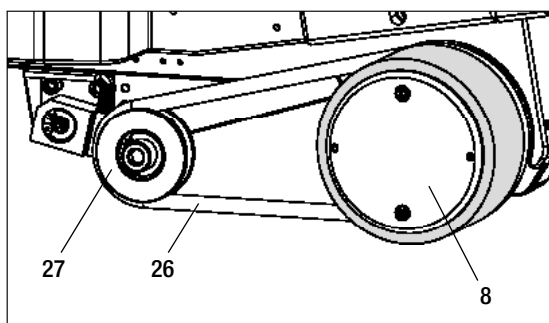
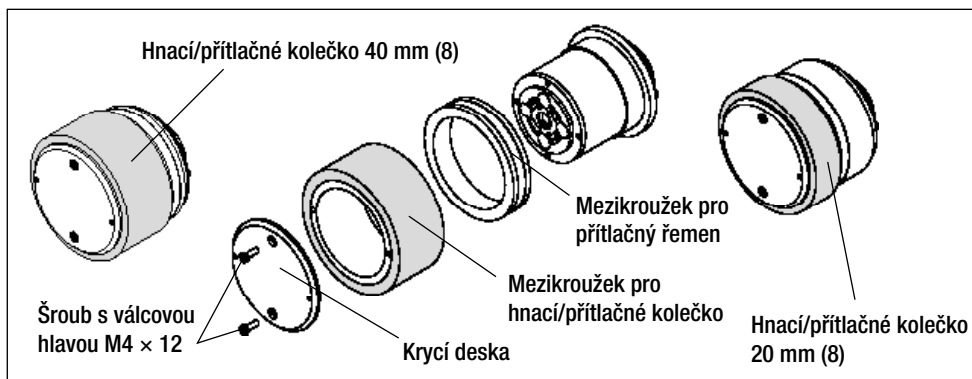


Nechejte přístroj vychladnout v režimu Cool down mode.

Dříve než začnete s demontáží, ujistěte se, že je přístroj vypnutý hlavním vypínačem (19) a síťový přírodní kabel (1) odpojen od sítě.

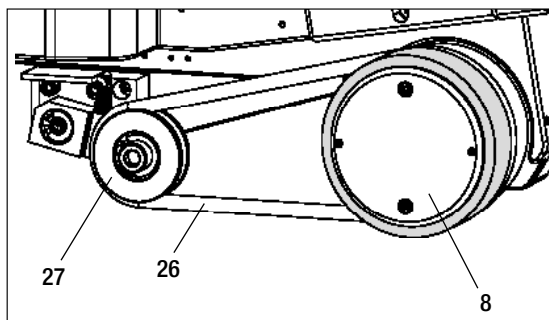
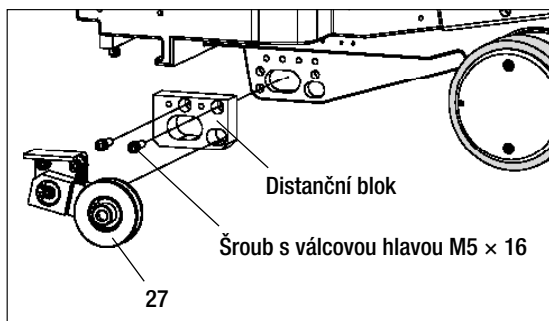
#### Krok 2: Přizpůsobte šířku kolečka (analogicky ke svařovací trysce 20, 30, nebo 40 mm)

1. Povolte oba šrouby s válcovou hlavou M4 × 12.
2. Odstraňte krycí desku.
3. Vyměňte mezikroužky hnacího/přítlačného kolečka (8) i přítlačného řemenu (26).
4. Namontujte krycí desku.
5. Oba šrouby s válcovou hlavou M4 × 12 zase utáhněte.



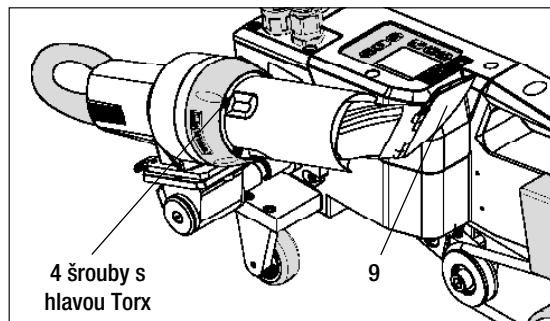
### Krok 3: Vložte mezikus pro přítlačný řemen

1. Odstraňte **přítlačný řemen (26)**.
2. Povolte oba šrouby s válcovou hlavou M5 × 16.
3. Odstraňte konstrukční skupinu **vráté kladky (27)**.
4. Namontujte distanční blok (20 nebo 30 mm) oběma šrouby s válcovou hlavou M5 × 16.
5. Namontujte konstrukční skupinu **vráté kladky (27)**.
6. Oba šrouby s válcovou hlavou M5 × 16 zase utáhněte.
7. Namontujte **přítlačný řemen (26)**.



## 5. Nastavení na UNIROOF AT/ST

### 5.5 Přestavení na jinou šířku svaru



#### Krok 4: Výměna svařovací trysky (20, 30, nebo 40 mm)

1. Povolte 4 šrouby s hlavou Torx.
2. Odstraňte aktuální **svařovací trysku (9)**.
3. Nasadte požadovanou **svařovací trysku (9)**.
4. Nastavte **svařovací trysku (9)** (viz Nastavení svařovacích tryskek).
5. Utáhněte 4 × šrouby s hlavou Torx.

## 6. Uvedení UNIROOF AT do provozu

### 6.1 Pracovní prostředí a bezpečnost



Horkovzdušný svařovací automat se smí používat pouze venku nebo v dobře větraných prostorech.

Nikdy nepoužívejte horkovzdušný svařovací automat v prostředí ohroženém výbuchem nebo ve snadno vznětlivém prostředí a vždy udržujte odstup od hořlavých materiálů nebo výbušných plynů!

Přečtěte si bezpečnostní list od výrobce materiálu a dodržujte jeho instrukce. Dávejte pozor na to, abyste materiál během procesu svařování nespálili.



Přístroj používejte jen na vodorovném (sklon střechy do 30°) a nehořlavém podkladu

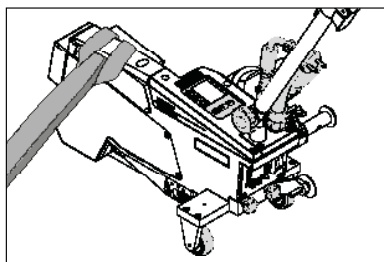
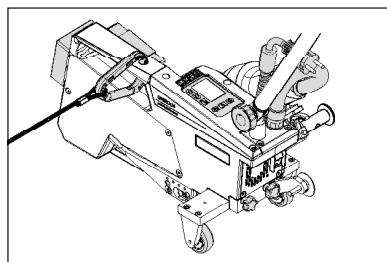
Kromě toho dodržujte národní zákonné specifikace týkající se bezpečnosti práce (zajištění osob nebo zařízení)!

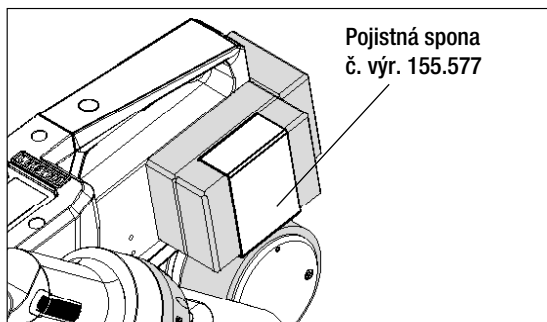


**Zajištění proti pádu při práci v oblastech s rizikem pádu.**

Při svařování na atice (poprsní zeď, okapy) musí být horkovzdušný svařovací automat upevněn za držadlo pro přenášení (5) na vázacím zařízení s vodorovným vedením (např. systémy s lištou nebo zajištěním lana) jako zádržné jištění proti pádu.

U pojistného řetězu je třeba dávat pozor na to, aby všechny pojistné prvky (karabiny, lana) vykazovaly minimální nosnost 7 kN ve všech očekávaných směrech. K zavěšení stroje se musí nutně používat karabiny s uzávěrem (Twist-Lock nebo šroubovací typy). Všechny spoje pojistného řetězu musí být řádně nainstalovány podle specifikací výrobce a zkontrolovány.





Před každým použitím a po mimořádných událostech musí **držadlo pro přenášení (5)**, které slouží k upevnění pojistného lana, prověřit odborně znalá osoba. **Držadlo pro přenášení (5)** nesmí vykazovat žádné trhliny, korozi, zářezy nebo jiné vady materiálu.

Přídavná závaží musí být zajištěna **pojistnými sponami (vždy 1 vpředu a vzadu)**.

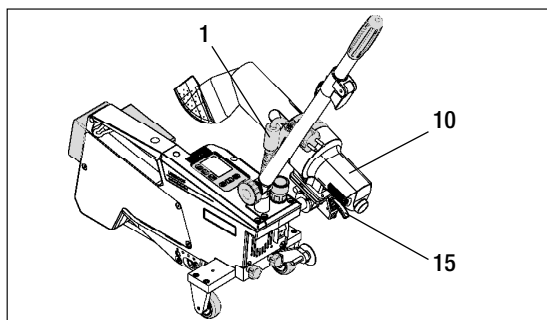
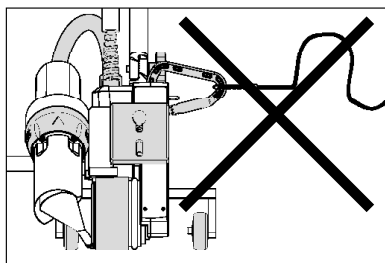
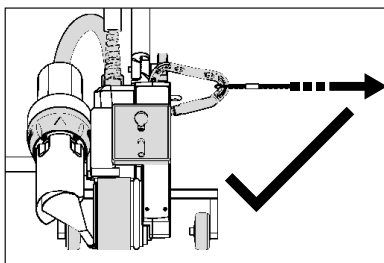


**Pozor!** Jistěte horkovzdušný automat výhradně za **držadlo pro přenášení (5)**!

**Pozor!** Automat se nesmí nikdy upevňovat za ty vázací body, které umožňují provedení lana! Spojovací prostředky musí být vždy tak krátké, aby zcela vylučovaly pád přes hranu poprsní zdi.

**Pozor!** Vlivem těžiště vzniká riziko nekontrolovaného pádu nebo poklesu. Zajišťovací bod není dimenzován pro šokové zatížení při pádu!

Nastanou-li nejasnosti během instalace nebo provozu, je třeba bezpodmínečně kontaktovat výrobce.



Při výpadku síťového napětí, během pracovních přestávek nebo k vychladnutí musíte **horkovzdušné dmychadlo (10)** vyklopit do parkovací polohy a nechat zaskočit.

Dejte pozor na to, aby aretace **horkovzdušného dmychadla (15)** zaskočila!

## 6. Uvedení UNIROOF AT do provozu

### 6.1 Pracovní prostředí a bezpečnost

#### Síťový přívodní kabel a prodlužovací kabel

- Jmenovité napětí, které je uvedeno na přístroji (viz Technické údaje), se musí shodovat s napětím sítě.
- **Síťový přívodní kabel (1)** se musí volně pohybovat a nesmí bránit ani uživateli ani třetím osobám při práci (nebezpečí zakopnutí).
- Prodlužovací kabel musí být pro místo použití (např. venku) schválen a patřičně označen. Případně zohledněte potřebný minimální průřez prodlužovacího kabelu.

#### Napájecí agregáty

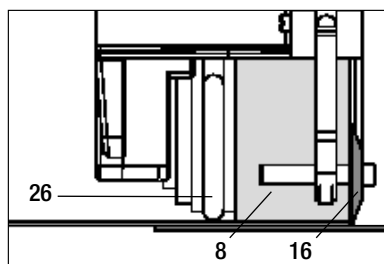
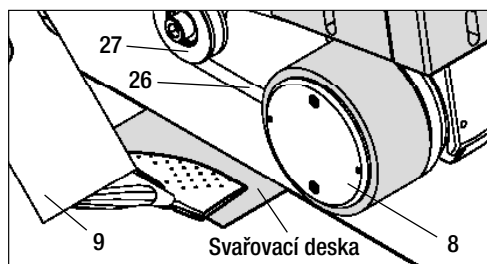
Při použití napájecích agregátů dbejte na to, aby byly agregáty uzemněny a byly vybaveny proudovým chráničem. Pro jmenovitý výkon agregátů platí vzorec „2× jmenovitý výkon horkovzdušného svařovacího automatu“.

### 6.2 Přípravenost k provozu

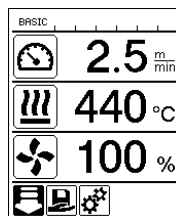
Zavěste odlehčení v tahu **síťového přívodního kabelu (1)** do **spirálového držáku (25)** a pak zkontrolujte základní nastavení **svařovací trysky (9)**.

### 6.3 Umístění přístroje

- Zkontrolujte, zda je svařovaný materiál mezi překrytím čistý jak na horní, tak i dolní straně.
- Pak zkontrolujte, zda je čistá **svařovací tryska (9)**, **hnací/přítlačné kolečko (8)**, **vratná kladka (27)** a **přítlačný řemen (26)**.
- Sklopte **horkovzdušné dmychadlo (10)** do parkovací polohy a nechejte ho zaskočit
- Nyní nadzvedněte horkovzdušný svařovací automat za **vodicí tyč (22, 24)** a najedte přístrojem do požadované svařovací pozice.
- Nyní umístěte svařovací desku (viz Rozsah dodávky) a pak sklopte **vodicí kolečko (16)** dolů.
- Dejte pozor na to, aby **vodicí kolečko (16)** bylo rovnoběžně s **hnacím/přítlačným kolečkem (8)**.

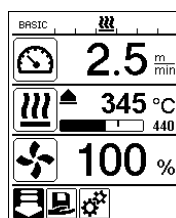


## 6.4 Spuštění přístroje



- Když jste si připravili pracovní prostředí a horkovzdušný svařovací automat podle popisu, připojte horkovzdušný svařovací automat do sítě.
- Zapněte horkovzdušný svařovací automat **hlavním vypínačem (19)**.
- Po spuštění se na displeji krátce zobrazí **úvodní obrazovka** s číslem aktuální verze softwaru a označením přístroje.
- Pokud mohl předtím přístroj vychladnout, následuje statická indikace požadovaných hodnot naposled použitého profilu (při prvním uvedení přístroje do provozu se zobrazí Profil Basic).
- **V tomto stádiu ještě není zapnutý ohřev!**
- Nyní zvolte vhodný profil svařování nebo individuálně nadefinujte parametry svařování (viz Nastavení parametrů svařování).
- Nyní zapněte ohřev (**tlačítko Ohřev zap/vyp, 31**).

## 6.5 Průběh svařování



### Příprava svařování

- Po zapnutí ohřevu se zobrazí dynamická indikace aktuální teploty vzduchu s indikátorem průběhu (požadované a skutečné hodnoty).
- Dbejte na to, aby bylo dosaženo svařovací teploty dříve, než začnete s prací (doba nahřívání činí 3 – 5 minut).
- Nyní proveďte testovací svary podle návodu výrobce materiálu a/nebo národních norem nebo směrnic a výsledky zkontrolujte. V případě potřeby profil svařování upravte.

### Zahájení svařování

- Vytáhněte páčku **aretace horkovzdušného dmychadla (15)**, spusťte **horkovzdušné dmychadlo (10)** a zaveďte **svařovací trysku (9)** mezi přes sebe položené pásy až na doraz.
- Hnací motor se spustí automaticky, jakmile **horkovzdušné dmychadlo (10)** zaskočí.
- Přístroj můžete kdykoliv ručně spustit **tlačítkem Potvrdit (33)** (mějte na zřeteli, že v nabídce musí být zvolen symbol Pohon).

### Vedení přístroje během svařování

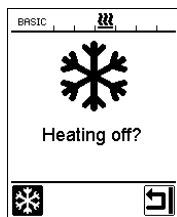
- Vedte horkovzdušný svařovací automat za **vodicí tyč (22, 24)** nebo za **držadlo pro přenášení (5)** podél překrytí a vždy dávejte pozor na na pozici **vodicího kolečka (16)**.
- Netlačte na **vodicí tyč (22, 24)** během svařování, může to vést k vadám svaru.

## 6.6 Ukončení svařování

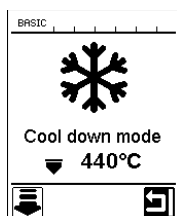
- Po svařování vytáhněte páčku **aretace horkovzdušného dmychadla (15)**, vysuňte **horkovzdušné dmychadlo (10)** až na doraz (to zastaví hnací motor) a vyklopte nahoru až do bodu zaskočení.
- Na závěr vyklopte nahoru **vodicí kolečko (16)**.

## 6. Uvedení UNIROOF AT do provozu

### 6.7 Vypnutí přístroje / údržba



- Vypněte ohřev **tláčítkem Ohřev zap/vyp (31)**, pak stiskněte **tláčítko Potvrdit (33)**, aby **svařovací tryska (9)** vychladla.
- Aktivujte režim Cool down **tláčítkem Potvrdit (33)**.
- Tak spustíte režim Cool Down (viz Cool-Down-Mode).
- Dmychadlo se po cca 6 minutách vypne.
- Pak vypněte přístroj **hlavním vypínačem (19)**, a odpojte **síťový přívodní kabel (1)** od elektrické sítě.



- Vyčkejte, až přístroj vychladne!
- Zkontrolujte elektrické a/nebo mechanické poškození **síťového přívodního kabelu (1)** a zástrčky.
- Očistěte **svařovací trysku (9)** drátěným kartáčem.

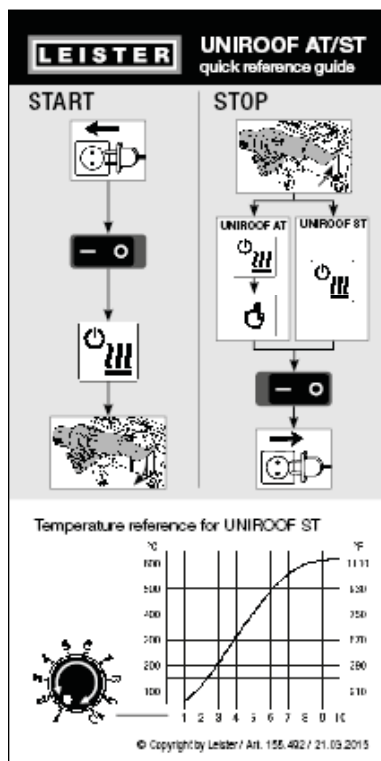
## 7. Quick Reference Guide UNIROOF AT

### 7.1 Zapnutí/spuštění

1. Ujistěte se, že je **hlavní vypínač (19)** vypnutý a **horkovzdušné dmychadlo (10)** v parkovací poloze.
2. Připojte do sítě.
3. Zapněte **hlavní vypínač (19)**.
4. Zvolte/nastavte profil svařování.
5. Zapněte ohřev **tláčítkem Ohřev zap/vyp (31)**; vyčkejte 3 až 5 minut, až bude dosaženo požadované teploty.
6. Sklopte **horkovzdušné dmychadlo (10)** dolů (stroj se spustí automaticky).

### 7.2 Vypnutí

1. **Vyklopte horkovzdušné dmychadlo (10)** nahoru (hnací motor se zastaví)
2. Vypněte ohřev **tláčítkem Ohřev zap/vyp (31)**, režim Cool down potvrďte **tláčítkem (33)**
3. Vyčkejte na konec ochlazování (cca 6 minut)
4. **Vypněte** hlavní vypínač (19).
5. Odpojte ze sítě.



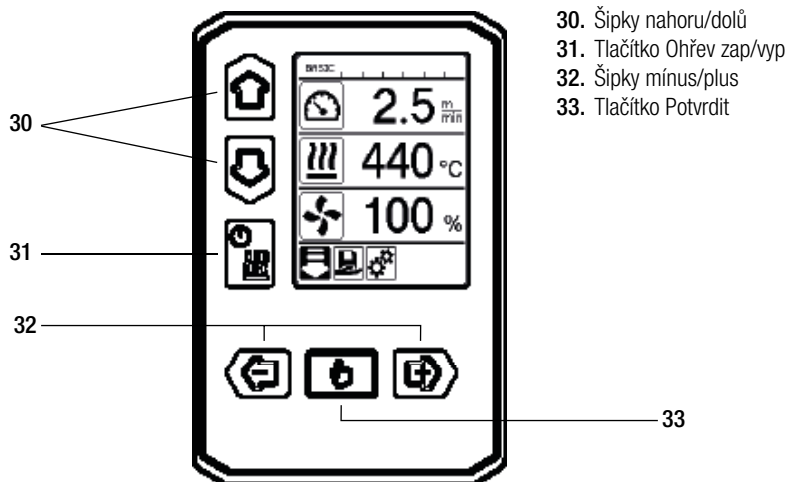
Graf teploty při množství vzduchu 100 %  
a jmenovitém napětí 230 V



## 8. Ovládací panel UNIROOF AT

Ovládací panel (2) obsahuje funkční tlačítka, kterými se ovládají různé funkce nabídky, jakož i displej, na kterém se zobrazují aktuálně zvolené nastavení, možnosti nabídky nebo hodnoty platné během doby chodu.

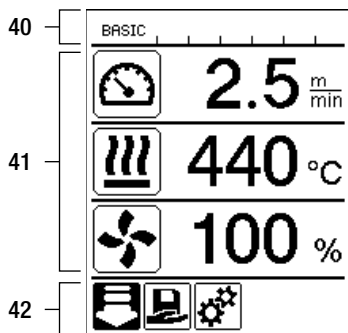
### 8.1 Funkční tlačítka



### Více funkcí funkčních tlačítek ovládacího panelu (2) / symboly na displeji

Symbol	Označení	V provozní indikaci (41)	V nabídce (42)
	Šipky nahoru/dolů (30)	Přepínání mezi symboly (změna pořadí).	Přepínání mezi nabídkou a provozní indikací.
	Tlačítko Ohřev zap/vyp (31)		Jako symbol indikuje přepnutí na ochlazování a z úvodního zobrazení do svařovacího režimu.
	Šipky mínus/plus (32)		
	<b>krátce stiskněte</b>	Nastavení požadované hodnoty v krocích po 0,1 m/min, 5 °C nebo 5 %	Změna položky/ přepnutí nabídky
	<b>stisknout a přidržet</b>	Nastavení požadované hodnoty v krocích po 10 °C, resp. 10 %	Změna položky/ přepnutí nabídky
	Tlačítko Potvrdit (33)	Nastavená hodnota se převezme a zobrazí se <b>nabídka (42)</b> .	Provede se požadovaná funkce, příp. nabídka.

## 8.2 Displej



Displej je rozdělen na tři části:

40. Stavová indikace (oblast 1/vlevo + 2/vpravo)

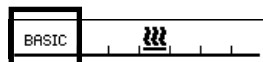
41. Provozní indikace

42. Nabídka

## 8.3 Symboly stavové indikace (displej 40)

Stavová indikace je rozdělena na levou (1) a pravou oblast (2).

Stavová indikace 1 / vlevo



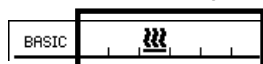
Název profilu

- Zobrazuje název zvoleného aktuálně platného profilu svařování (např. Basic).
- Obsahuje-li název profilu více než 6 znaků, zobrazí se prvních 6 znaků a pak dalších 6. Pak systém zobrazuje prvních 6 znaků.

Napětí

- Je-li v síti podpětí nebo přepětí, zobrazí se Napětí.

Stavová indikace 2 / vpravo



**Obecné výstražné upozornění**

(viz také výstražná upozornění / symboly Výstražná a chybová hlášení)



Blokování tlačítek je aktivováno.



Ohřev je zapnutý.

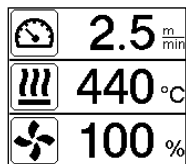


Upozornění na podpětí v síti.



Upozornění na přepětí v síti.

#### 8.4. Symboly provozní indikace (displej 41)














Během provozu se zobrazují požadované hodnoty parametrů svařování (pohon v m/min, příp. ft/min, teplota ve stupních Celsia, příp. Fahrenheita, množství vzduchu v procentech a příp. informace (viz Application Mode: Zobrazení aktuálních hodnot).

Pomocí **šipek nahoru/dolů (30)** můžete přepínat mezi parametry svařování a pomocí **šipek mínus/plus (32)** hodnoty individuálně přizpůsobovat.

Symbol	Význam
	Symbol rychlosti pohonu / svařování [m/min, příp. ft/min]
	Symbol teplota vzduchu [°C, příp. °F]
	Symbol množství vzduchu [%]
	Informace provozní indikace
	<b>Příliš nízká svařovací teplota, ohřev.</b> <b>Šipka nahoru</b> a indikátor průběhu indikuje, že ještě není dosaženo požadované <b>vyšší teploty</b> . Blikající číslo nad indikátorem průběhu označuje aktuálně dosaženou skutečnou hodnotu (345); hodnota napravo od indikátoru (440) indikuje požadovanou hodnotu zvoleného profilu svařování, příp. individuálního nastavení.
	<b>Příliš vysoká svařovací teplota, ochlazování.</b> <b>Šipka dolů</b> a indikátor průběhu indikují, že ještě není dosaženo požadované <b>nižší teploty</b> . Blikající hodnota nad indikátorem označuje aktuálně dosaženou skutečnou hodnotu (485); hodnota napravo od indikátoru (440) indikuje požadovanou hodnotu zvoleného profilu svařování, příp. individuálního nastavení.
	Symbol pro režim Standby.
	Symbol pro ochlazování (Cool Down Mode)
	Symbol pro chybové hlášení hardwaru. Přístroj již není připravený k provozu. Kontaktujte autorizované servisní centrum Leister. (Řiďte se příslušným kódem chyby v kapitole Výstražná a chybová hlášení).
	Symbol pro <b>chybové hlášení hardwaru</b> (vadné topné těleso). Přístroj již není připravený k provozu. Kontaktujte autorizované servisní centrum Leister.
	Symbol pro <b>chybové hlášení nadměrné teploty</b> . Nechte přístroj vychladnout.

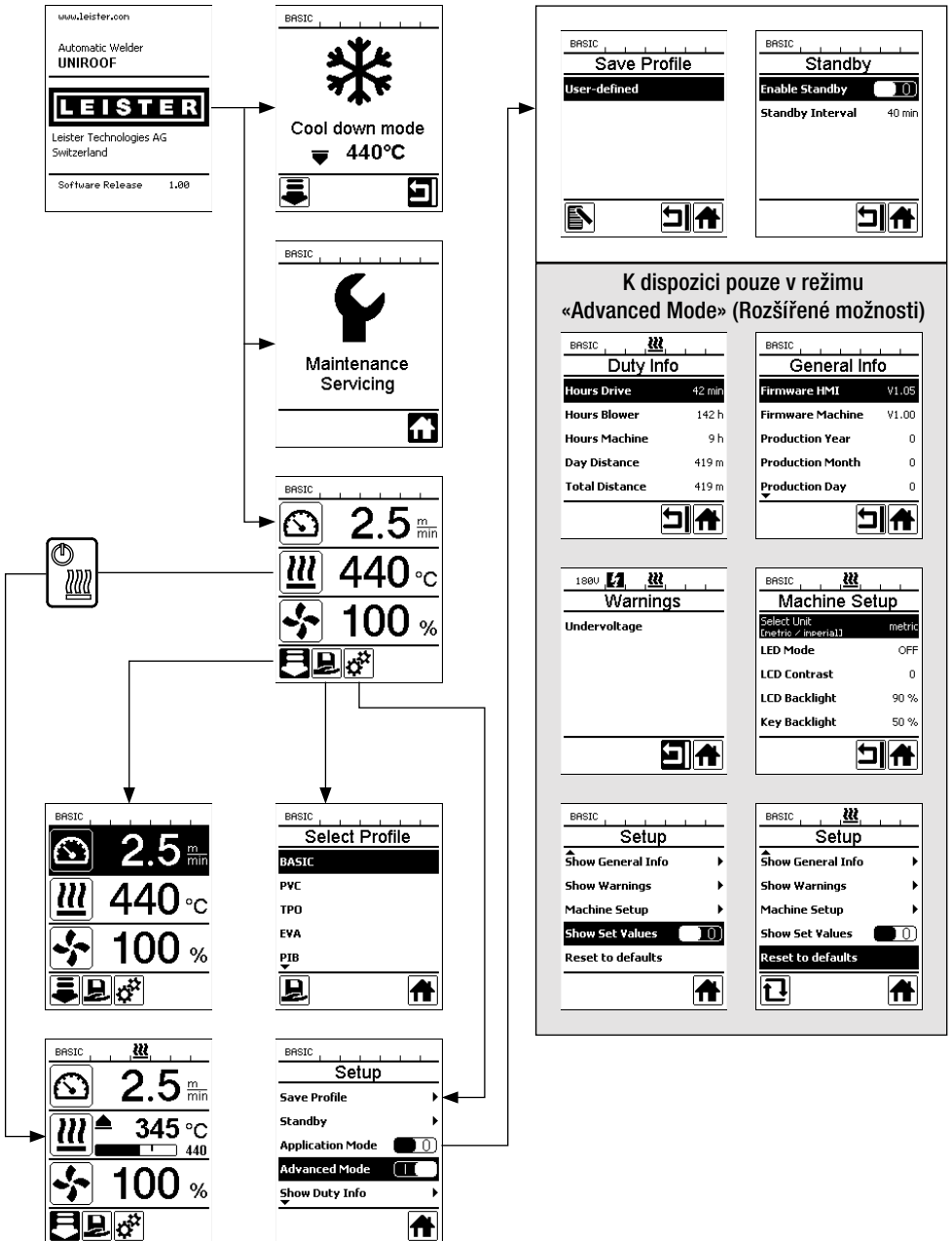
## 8.5 Symboly výběru nabídky (displej 42)

Dostupné nabídky zvolte pomocí šipek (30, 32) ovládacího panelu (2).

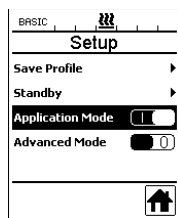
Symbol	Význam	Symbol	Význam
	Zapnout/vypnout pohon		Vyvolat servisní nabídku (pouze s heslem).
	Zvolit uložený profil svařování.		Editovat aktuální nastavení / aktuální profil.
	Přizpůsobit nastavení.		Uložit aktuální nastavení / aktuální profil.
	Jdi na úvodní obrazovku (Home).		Smazat aktuální nastavení / aktuální profil.
	Jdi na předchozí obrazovku / o úroveň zpět.		Zahájit ochlazování
	Zpět na nastavení z výroby (Reset).		

## 9. Nastavení a funkce softwaru UNIROOF AT

### 9.1 Přehled ovládání pomocí nabídky



## 9.2 Základní nastavení a Advanced Mode (Rozšířené možnosti)

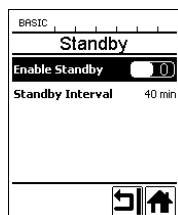


V základním nastavení se dostanete přes nabídku Setup k uložení profilu, k funkci Standby i k Application Mode a Advanced Mode.



V režimu Advanced jsou k dispozici další informace a možnosti nastavení.

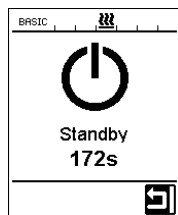
## 9.3 Pohotovostní režim (Standby)



Režim Standby není při dodávce přístroje nastaven!

Požadovaný časový interval můžete definovat individuálně tak, že zvolíte nabídku Standby **šipkami nahoru/dolů (30)** a pak nastavíte požadovanou hodnotu **šipkami mínus/plus (32)**.

Když jste aktivovali režim Standby a přístroj zůstane během definovaného časového rozpětí neaktivní, dojde automaticky k přepnutí do režimu Standby, což je v **provozní indikaci (41)** zobrazeno odpovídajícím symbolem (viz obrázek dole).



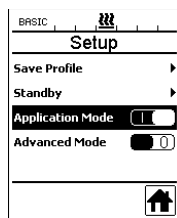
Po dalších 180 sekundách neaktivity začne ochlazování.

Během těchto 180 sekund můžete proces přerušit **tlačítkem Potvrdit (33)**.

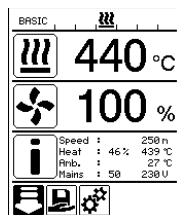
## 9.4 Ochlazování (Cool down mode)

- Během ochlazování je ohřev vypnutý.
- Je-li teplota vzduchu při zapnutí přístroje vyšší než 100 °C, přepne se přístroj automaticky do režimu Cool down.
- Ochlazování se ukončí, když je teplota vzduchu 2 minuty pod 100 °C.
- Má-li se ohřev zase zapnout, musíte to potvrdit **tlačítkem (33)**.

## 9.5 Zobrazení aktuálních hodnot (Application Mode)



Přejete-li si přehled relevantních informací jako je okolní teplota, vytížení ohřevu atd., zvolte nabídku Nastavení a svou volbu potvrďte **tlačítkem (33)**. Aktivujete tak Application Mode.



Všechny dostupné informace (symbol i) se nyní zobrazí v provozní indikaci (viz Symboly provozní indikace).

## 9.6 Show Set Values

**250 °C**  
**230**

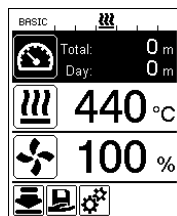
Když jste aktivovali funkci Show Set Values, zobrazí se v **provozní indikaci (41)** skutečná teplota (velkým) a požadovaná teplota (malým).

To platí analogicky pro pohon (m/min), příp. množství vzduchu (v procentech).

## 9.7 Zobrazení aktuálního napětí

Zvolte **šipkami nahoru/dolů (30)** požadovanou hodnotu teploty vzduchu a pak přidržeťe **tlačítko Potvrdit (33)** stisknuté tak dlouho, dokud se ve **stavové indikaci (40)** neobjeví aktuální hodnota.

## 9.8 Zobrazení ujetých drah



Zvolte **šipkami nahoru/dolů (30)** požadovanou hodnotu pohonu a pak přidržeťe **tlačítko Potvrdit (33)** stisknuté tak dlouho, dokud se ve **stavové indikaci (40)** neobjeví aktuální hodnota.

## 9.9 Blokování tlačítek

Současným stisknutím **šipek nahoru/dolů (30)** po dobu minimálně dvě sekundy se aktivuje, příp. deaktivuje blokování tlačítek.

## 9.10 Nastavení parametrů svařování

U UNIROOF AT můžete požadované hodnoty tří parametrů svařování kdykoliv individuálně regulovat i při běžném provozu.

Přitom postupujte následujícím způsobem:



### Vybrat:

Vyberte požadovanou hodnotu pro pohon, teplotu nebo vzduch **šipkami nahoru/dolů (30)**.

### Zobrazení:

Zvolená oblast je zvýrazněna tmavým podkladem.

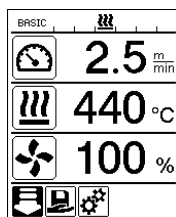
### Nastavení:

Pomocí **tláčítěk mínus/plus (32)** nyní přizpůsobte zvolenou požadovanou hodnotu svým potřebám.

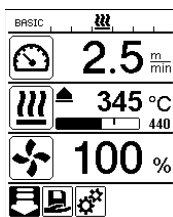
## 9.11 Kontrola parametrů svařování vůči době chodu

Rychlost svařování, teplota a množství vzduchu jsou sledovány průběžně.

Liší-li se skutečná hodnota od požadované hodnoty podle profilu svařování nebo individuálních nastavení, zobrazí se to v **provozní indikaci (41)**.

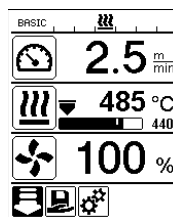


Skutečná hodnota odpovídá požadované hodnotě.



Skutečná hodnota teploty vzduchu je nižší než požadovaná hodnota.

Ohřev je signalizován blikáním; šipka ukazuje nahoru, indikátor průběhu vizualizuje stupeň teploty, které by se mělo dosáhnout.



Skutečná hodnota teploty vzduchu je vyšší než požadovaná hodnota.

Ochlazování je signalizováno blikáním; šipka ukazuje dolů, indikátor průběhu vizualizuje stupeň teploty, které by se mělo dosáhnout.

## 9.12 Volba uloženého profilu svařování (Select Profile)

Z výroby má váš UNIROOF AT šest přednastavených profilů svařování (čísla profilů 1 – 6).

Navíc můžete nastavit maximálně deset, příp. jedenáct (BASIC) dalších vlastních profilů svařování (čísla profilů 1, příp. 7 – 16).

Profil svařování	Rychlost svařování	Teplota vzduchu	Množství vzduchu	
1	BASIC	nastavitelné	nastavitelné	
2	PVC	2,5 m/min - 8.2 ft/min	550 °C / 1022 °F	100 %
3	TPO	3,0 m/min - 9.8 ft/min	450 °C / 842 °F	100 %
4	EVA	2,0 m/min - 6.6 ft/min	540 °C / 1004 °F	100 %
5	PIB	2,0 m/min - 6.6 ft/min	460 °C / 860 °F	100 %
6	EPDM modif.	1,6 m/min - 5.2 ft/min	620 °C / 1148 °F	85 %
7 – 16	vlastní	nastavitelné	nastavitelné	



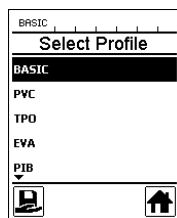
BASIC je flexibilní úvodní profil svařování vašeho přístroje UNIROOF. Chcete-li při opětovném zapnutí přístroje použít naposled nastavené hodnoty, musíte pracovat s profilem BASIC (číslo profilu 1).

Pracujete-li s uloženým profilem svařování (čísla profilů 2 – 16) a během provozu změníte požadované hodnoty, zůstane uložený profil nezměněn k dispozici.

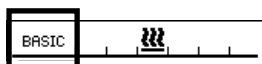
**Pro zvolení uloženého profilu postupujte následujícím způsobem:**



Pomocí **tlačítek mínus/plus (32)** se dostanete do jednotlivých položek nabídky (42). Zde vyberte symbol Uložený profil svařování (je zvýrazněn tmavým podkladem) a svou volbu potvrďte **tlačítkem (33)**.



**Šípkami nahoru/dolů (30)** nyní zvolte profil svařování Leister (čísla profilů 1 – 6) nebo některý z vlastních uložených profilů svařování (čísla profilů 7 – 16).



**Je dobré vědět:**

Aktuální profil svařování se zobrazuje vždy ve **stavové indikaci v oblasti 1 (32)**.

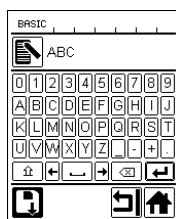
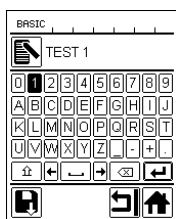
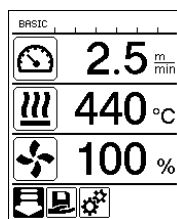
### 9.13 Nastavení a uložení profilu svařování (Save Profile)

Pomocí „Save Profile“ můžete ukládat nastavení požadovaných hodnot parametrů svařování pohon, teplotu vzduchu a množství vzduchu pod libovolně zvoleným názvem (viz kapitola Zadání názvu profilu).

**Vytvoření nového profilu:**

1. Nastavení požadovaných hodnot [provozní indikace, **tlačítka mínus/plus (32)**].
2. Zvolte položku Nastavení a potvrďte [nabídka, **tlačítko (33)**].
3. Zvolte položku Setup [nabídka, **tlačítko Plus (32)**].
4. Zvolte položku Save Profile [nabídka, **tlačítko Plus (32)**].
5. Zvolte položku User-defined a potvrďte [nabídka, **tlačítko (33)**].
6. Zvolte položku Editovat vybranou položku a potvrďte [nabídka, **tlačítko (33)**].
7. Zadejte požadovaný název profilu, na klávesnici stiskněte Enter (viz Zadání názvu profilu) a potvrďte [nabídka, **tlačítko (33)**].
8. Zvolte položku Uložit a potvrďte [nabídka, **tlačítko (33)**].

**Váš nově nastavený profil je nyní uložen a lze ho kdykoliv vyvolat pod zadaným číslem.**

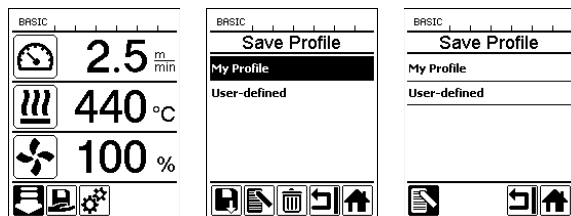


### 9.13 Nastavení a uložení profilu svařování (Save Profile)

#### Prizpůsobení stávajícího profilu (vyjma profilů 2 – 6)

1. Nastavení požadovaných hodnot [provozní indikace, **tlačítka mínus/plus (32)**].
2. Zvolte položku Nastavení [nabídka, **tlačítka Plus (32)**].
3. Zvolte položku Save Profile [nabídka, **tlačítka Plus (32)**].
4. **Zvolte přizpůsobovaný profil a potvrďte [nabídka, tlačítka (33)].**
5. Zvolte funkci Uložit, Editovat vybranou položku nebo Smazat a potvrďte [nabídka, **tlačítka (33)**].
6. Bylo-li zvoleno Editovat vybranou položku, zadejte libovolně zvolený název profilu podle výše popsaných kroků 7 a 8.

Váš přeprogramovaný profil je nyní uložen a lze ho kdykoliv vyvolat pod zadaným číslem.



### 9.14 Zadání názvu profilu

Pomocí **funkčních tlačítek (30, 31, 32, 33)** můžete ovládat virtuální klávesnici a nastavit libovolně zvolený název profilů svařování a uložit (maximálně 12 znaků).

Symbol	Označení
	Šipky nahoru/dolů (30) Vertikální volba Znaků/symboly
	Tlačítka mínus/plus (32) Horizontální volba Znaků/symboly
	Tlačítka Potvrdit (33) Potvrdit zvolené znaky/symboly

		Přepínání mezi velkými a malými písmeny
		Změna pozice kurzoru
		Vložení mezery
		Vymazání jednotlivého znaku (znak nalevo od kurzoru)
		Přepnutí na <b>nabídku (42)</b>

## 9.15 Duty Info (k dispozici pouze v režimu Advanced Mode)

V Duty Info získáte informace o vytížení vašeho UNIROOF AT.

Jděte **šipkami nahoru/dolů (30)** do položky Nastavení a svou volbu potvrďte **tlačítkem (33)**. Nyní nastavte **šipkami nahoru/dolů (30)** Advanced Mode na On a zvolte Duty Info.

Duty Info	
Hours Drive	42 min
Hours Blower	142 h
Hours Machine	9 h
Day Distance	419 m
Total Distance	419 m

**Hours Drive:** aktuální doba chodu pohonu

**Hours Blower:** aktuální doba chodu dmychadla

**Hours Machine:** aktuální doba chodu stroje

**Day Distance:** Ujetá dráha aktuálního dne (lze vynulovat)

**Total Distance:** Ujetá dráha od uvedení přístroje do provozu

## 9.16 General Info (k dispozici pouze v režimu Advanced Mode)

General Info	
Firmware HMI	V1.05
Firmware Machine	V1.00
Production Year	0
Production Month	0
Production Day	0

V General Info máte k dispozici informace o verzi softwaru stroje, příp. komunikačního modulu (displej), i údaje o okamžiku výroby.

Jděte **šipkami nahoru/dolů (30)** do položky Nastavení a svou volbu potvrďte **tlačítkem (33)**. Nyní nastavte **šipkami nahoru/dolů (30)** Advanced Mode na On a zvolte General Info.

## 9.17 Machine Setup (k dispozici pouze v režimu Advanced Mode)

Jděte **šipkami nahoru/dolů (30)** do položky Nastavení a svou volbu potvrďte **tlačítkem (33)**. Nyní nastavte **šipkami nahoru/dolů (30)** Advanced Mode na On a pak zvolte Setup stroje.

Machine Setup	
Select Unit (metric / imperial)	metric
LED Mode	OFF
LCD Contrast	0
LCD Backlight	90 %
Key Backlight	50 %

**Select Unit (Výběr jednotky):** Nastavení měrného systému (metrické nebo imperiální/ angloamerické)

**LED Mode (Režim LED):** Nastavení z výroby, nelze změnit (OFF)

**LCD Contrast (Kontrast LCD):** Přizpůsobit kontrast LCD displeje

**LCD Backlight (Podsvícení LCD):** Přizpůsobit podsvícení LCD displeje

**Key Backlight (Podsvícení klávesnice):** Přizpůsobit podsvícení klávesnice ovládacího panelu (2)

## 9.18 Reset to defaults (k dispozici pouze v režimu Advanced Mode)

Jděte **šipkami nahoru/dolů (30)** do položky Nastavení a svou volbu potvrďte **tlačítkem (33)**. Nyní nastavte **šipkami nahoru/dolů (30)** Advanced Mode na On a pak zvolte Reset to defaults.

Setup	
Show General Info	▶
Show Warnings	▶
Machine Setup	▶
Show Set Values	<input type="checkbox"/>
Reset to defaults	

Pomocí této funkce vrátíte všechny individuálně nastavené hodnoty zpět na nastavení z výroby. Reset se týká jak nastavení (Setup), tak i profilů.

Svou volbu potvrďte tlačítkem vlevo dole (Zpět na nastavení z výroby /Reset).

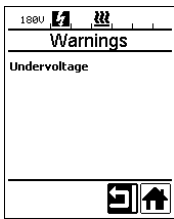
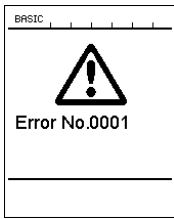
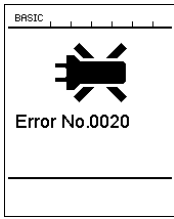

## 10. Výstražná a chybová hlášení (UNIROOF AT)

Výstražná a chybová hlášení se pro každý jednotlivý případ zobrazují **vestavové indikaci (40)** nebo v **provozní indikaci (41)**.

**Vyskytne-li se výstražné hlášení, můžete bez omezení pracovat dál.**

Na rozdíl od výstražných hlášení nemůžete **při výskytu chybového hlášení dál pracovat**. Ohřev se automaticky vypne a pohon se zablokuje. Indikace příslušného kódu chyby probíhá přímo v **provozní indikaci (41)**.

Konkrétní informace o druhu chyby nebo výstrahy můžete kdykoliv vyvolat i přes položku Nastavení v Show Warnings.

Druh hlášení	Zobrazení	Kód chyby	Popis a nápravná opatření
Výstraha		–	Příklad výstražného symbolu ve <b>stavové indikaci (33)</b> a textu upozornění v provozní indikaci po vyvolání položky Show Warnings.
Chyba		0001	Symbol chyby a text upozornění (chyba č. 0001/ nadměrná teplota) v provozní indikaci. Řešení: Nechte přístroj vychladnout.
		0020	Symbol chyby a text upozornění (chyba č. 0020/ vadné topné těleso) v provozní indikaci. Řešení: Vyměňte topné těleso.
Chyba (příp. s uvedením adresy servisního centra Leister) *		0002	Podpětí / přepětí
		0004	Hardwarová chyba
		0008	Termočlánek je vadný
		0100	Dmychadlo je vadné
		0200	Chyba komunikačního modulu
		0400	Chyba pohonu
<b>* Kontaktujte servisní centrum Leister</b>			

## 11. Časté otázky, příčiny a nápravná opatření (UNIROOF AT)

### Stroj po zapnutí zapne automaticky dmychadlo:

- Je-li teplota vzduchu při zapnutí přístroje vyšší než 100 °C, přepne se přístroj automaticky do režimu Cool down. Ochlazování se ukončí, když je teplota vzduchu 2 minuty pod 100 °C.

### Stroj automaticky vypne:

- V režimu Standby se ohřev automaticky vypne po době uložené uživatelem (viz také Standby/Pohotovostní režim).

### Špatná kvalita svaru:

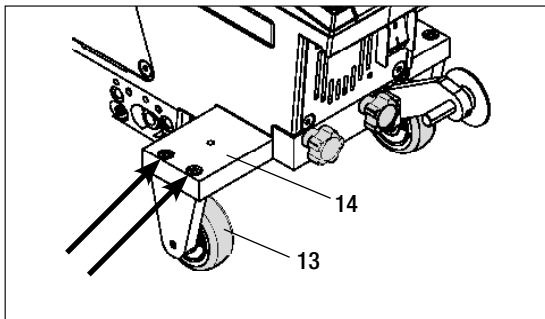
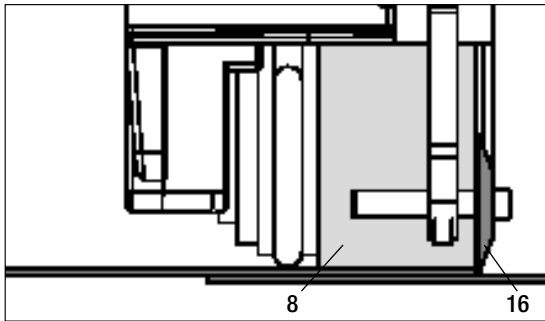
- Zkontrolujte rychlost pohonu, svařovací teplotu a množství vzduchu.
- Očistěte **svařovací trysku (9)** drátěným kartáčem (viz Údržba).
- **Svařovací tryska (9)** je chybně nastavená (viz Nastavení svařovací trysky).

### Ani po 5 minutách není ještě dosaženo nastavené svařovací teploty:

- Zkontrolujte síťové napětí.
- Snižte množství vzduchu.

### Přístroj nejede rovně:

- **Vyrovnejte vodící kolečko (16)** rovnoběžně a lineárně vůči **hnacímu/přítlačnému kolečku (8)** (viz Průběh svařování).
- **Nastavte přepravní kolečko (13)** na posuvné **transportní nápravě (14)** (viz Nastavení posuvné transportní nápravy).



## 12. Uvedení UNIROOF ST do provozu

### 12.1 Pracovní prostředí a bezpečnost



Horkovzdušný svařovací automat se smí používat pouze venku nebo v dobře větraných prostorech.

Nikdy nepoužívejte horkovzdušný svařovací automat v prostředí ohroženém výbuchem nebo ve snadno vznětlivém prostředí a vždy udržujte odstup od hořlavých materiálů nebo výbušných plynů!

Přečtěte si bezpečnostní list od výrobce materiálu a dodržujte jeho instrukce. Dávejte pozor na to, abyste materiál během procesu svařování nespálili.



Přístroj používejte jen na vodorovném (sklon střechy do 30°) a nehořlavém podkladu

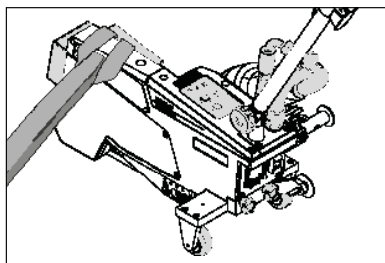
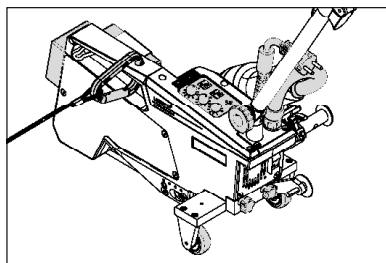
Kromě toho dodržujte národní zákonné specifikace týkající se bezpečnosti práce (zajištění osob nebo zařízení)!

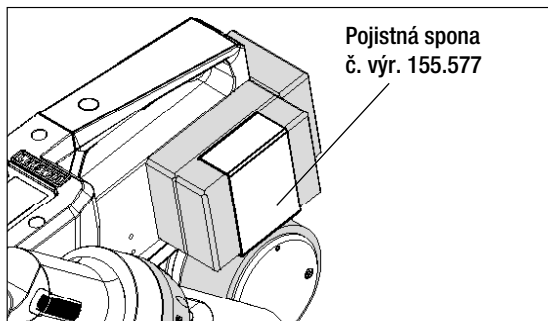


**Zajištění proti pádu při práci v oblastech s rizikem pádu.**

**Při svařování na atice (poprsní zeď, okapy) musí být horkovzdušný svařovací automat upevněn za držadlo pro přenášení (5) na vázacím zařízení s vodorovným vedením (např. systémy s lištou nebo zajištěním lana) jako zádržné jištění proti pádu.**

U pojistného řetězu je třeba dávat pozor na to, aby všechny pojistné prvky (karabiny, lana) vykazovaly minimální nosnost 7 kN ve všech očekávaných směrech. K zavěšení stroje se musí nutně používat karabiny s uzávěrem (Twist-Lock nebo šroubovací typy). Všechny spoje pojistného řetězu musí být řádně nainstalovány podle specifikací výrobce a zkontrolovány.





Před každým použitím a po mimořádných událostech musí **držadlo pro přenášení (5)**, které slouží k upevnění pojistného lana, prověřit odborně znalá osoba. **Držadlo pro přenášení (5)** nesmí vykazovat žádné trhliny, koroze, zářezy nebo jiné vady materiálu.

Přídavná závaží musí být zajištěna pojistnými sponami (vždy 1 vpředu a vzadu).

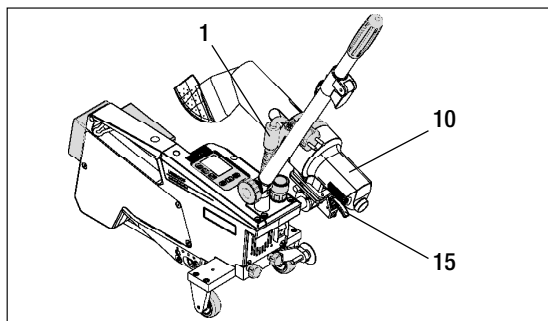
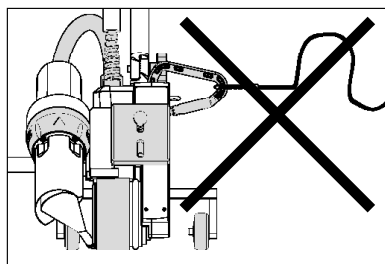
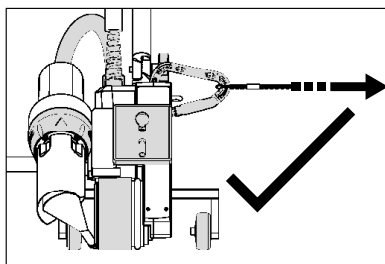


**Pozor!** Jistěte horkovzdušný automat výhradně za **držadlo pro přenášení (5)**!

**Pozor!** Automat se nesmí nikdy upevňovat za ty vázací body, které umožňují provedení lana! Spojovací prostředky musí být vždy tak krátké, aby zcela vylučovaly pád přes hranu poprsní zdi.

**Pozor!** Vlivem těžiště vzniká riziko nekontrovaného pádu nebo poklesu. Zajišťovací bod není dimenzován pro šokové zatížení při pádu!

Nastanou-li nejasnosti během instalace nebo provozu, je třeba bezpodmínečně kontaktovat výrobce.



Při výpadku síťového napětí, během pracovních přestávek nebo k vychladnutí musíte **horkovzdušné dmychadlo (10)** vyklopit do parkovací polohy a nechat zaskočit.

Dejte pozor na to, aby aretace **horkovzdušného dmychadla (15)** zaskočila!

## 12. Uvedení UNIROOF ST do provozu

### 12.1 Pracovní prostředí a bezpečnost

#### Síťový přívodní kabel a prodlužovací kabel

- Jmenovité napětí, které je uvedeno na přístroji (viz Technické údaje), se musí shodovat s napětím sítě.
- **Síťový přívodní kabel (1)** se musí volně pohybovat a nesmí bránit ani uživateli ani třetím osobám při práci (nebezpečí zakopnutí).
- Prodlužovací kabel musí být pro místo použití (např. venku) schválen a patřičně označen. Případně zohledněte potřebný minimální průřez prodlužovacího kabelu.

#### Napájecí agregáty

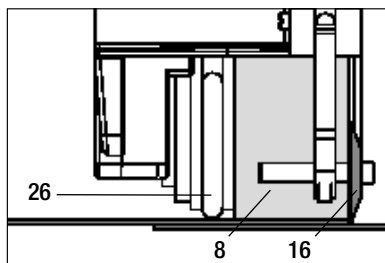
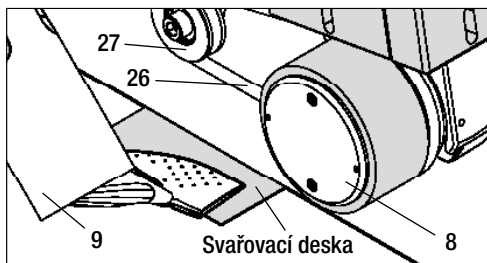
Při použití napájecích agregátů dbejte na to, aby byly agregáty uzemněny a byly vybaveny proudovým chráničem. Pro jmenovitý výkon agregátů platí vzorec „2× jmenovitý výkon horkovzdušného svařovacího automatu“.

### 12.2 Přípravenost k provozu

Zavěste odlehčení v tahu **síťového přívodního kabelu (1)** do **spirálového držáku (25)** a pak zkontrolujte základní nastavení **svařovací trysky (9)**.

### 12.3 Umístění přístroje

- Zkontrolujte, zda je svařovaný materiál mezi překrytím čistý jak na horní, tak i dolní straně.
- Pak zkontrolujte, zda je čistá **svařovací tryska (9)**, **hnacím/přítlačné kolečko (8)**, **vratná kladka (27)** a **přítlačný řemen (26)**.
- Sklopte **horkovzdušné dmychadlo (10)** do parkovací polohy a nechejte ho zaskočit
- Nyní nadzvedněte horkovzdušný svařovací automat za **vodící tyč (22, 24)** a najedte přístrojem do požadované svařovací pozice.
- Nyní umístěte svařovací desku (viz Rozsah dodávky) a pak sklopte **vodící kolečko (16)** dolů.
- Dejte pozor na to, aby **vodící kolečko (16)** bylo rovnoběžně s **hnacím/přítlačným kolečkem (8)**.





## 12.4 Spuštění přístroje

- Když jste si připravili pracovní prostředí a horkovzdušný svařovací automat podle popisu, připojte horkovzdušný svařovací automat do sítě.
- Zapněte horkovzdušný svařovací automat **hlavním vypínačem (19)**.
- Definujte parametry svařování pohon, teplotu vzduchu a množství vzduchu na příslušném **potenciometru (30, 33, 36)**.
- Nyní zapněte ohřev [**přímé tlačítko Ohřev (35)**].

## 12.5 Průběh svařování

### Příprava svařování

- Dbejte na to, aby bylo dosaženo svařovací teploty dřívě, než začnete s prací (LED přestane blikat). Doba nahřívání činí 3 – 5 minut.
- Nyní proveďte testovací svary podle návodu výrobce materiálu a/nebo národních norem nebo směrnic a výsledky zkontrolujte. V případě potřeby profil svařování upravte.

### Zahájení svařování

- Vytáhněte páčku **aretace horkovzdušného dmychadla (15)**, spusťte horkovzdušné dmychadlo (10) a zaveďte **svařovací trysku (9)** mezi přes sebe položené pásy až na doraz.
- Hnací motor se spustí automaticky, jakmile **horkovzdušné dmychadlo (10)** zaskočí.

### Vedení přístroje během svařování

- Vedte horkovzdušný svařovací automat za **vodicí tyč (22, 24)** nebo za **držadlo pro přenášení (5)** podél překrytí a vždy dávejte pozor na na pozici **vodicího kolečka (16)**.
- Netlačte na **vodicí tyč (22, 24)** během svařování, může to vést k vadám svaru.

## 12.6 Ukončení svařování

- Po svařování vytáhněte páčku **aretace horkovzdušného dmychadla (15)**, vysuňte **horkovzdušné dmychadlo (10)** až na doraz a vyklopte nahoru až do bodu zaskočení.
- Na závěr vyklopte nahoru **vodicí kolečko (16)**.

## 12.7 Vypnutí přístroje / údržba

- Vypněte ohřev **přímým tlačítkem Ohřev (35)**, aby **svařovací tryska (9)** vychladla.
- Pak vypněte přístroj **hlavním vypínačem (19)** a odpojte **síťový přívodní kabel (1)** od elektrické sítě.
- Dmychadlo se po cca 6 minutách vypne.



- Vyčkejte, až přístroj vychladne!
- Zkontrolujte elektrické a/nebo mechanické poškození **síťového přívodního kabelu (1)** a zástrčky.
- Očistěte **svařovací trysku (9)** drátěným kartáčem.

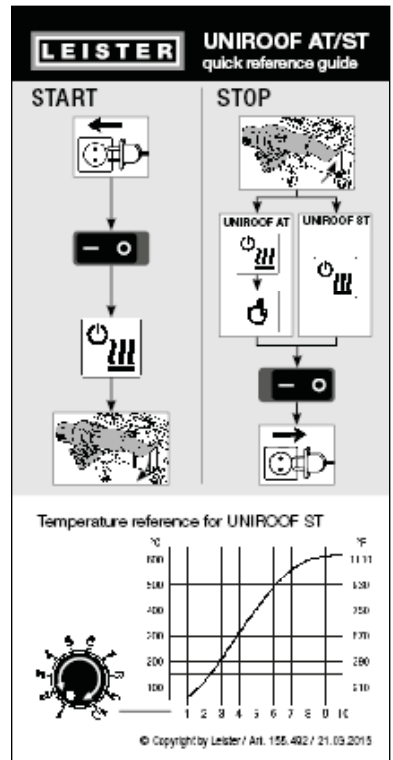
## 13. Quick Reference Guide UNIROOF ST

### Zapnutí/spuštění

1. Připojte do sítě
2. Zapněte **hlavní vypínač (19)**
3. Zvolte/nastavte profil svařování
4. Zapněte ohřev **přímým tlačítkem Ohřev (35)** / sledujte LED (přestane blikat)
5. Sklopte **horkovzdušné dmychadlo (10)** dolů (stroj se spustí automaticky).

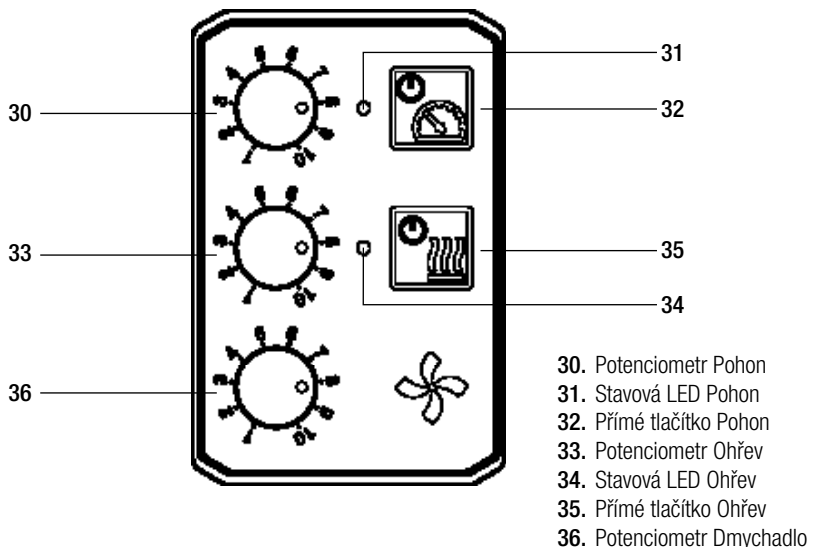
### Vypnutí

1. **Vyklopte horkovzdušné dmychadlo (10)** nahoru (stroj se zastaví)
2. Vypněte ohřev **přímým tlačítkem Ohřev (35)**.
3. **Vypněte hlavní vypínač (19)**.
4. Odpojte ze sítě.



Graf teploty při množství vzduchu 100 % a jmenovitém napětí 230 V

## 14. Ovládací panel UNIROOF ST



## 15. Výstražná a chybová hlášení (UNIROOF ST)

Druh hlášení	Zobrazení	Kód chyby	Popis chyby
Výstraha	Obě LED – stavová <b>LED Pohon (31)</b> sowie <b>stavová LED</b> <b>Ohřev (34)</b> blikají.	–	Síťové napětí Množství vzduchu již nelze změnit.

## 16. Časté otázky, příčiny a nápravná opatření (UNIROOF ST)

### Špatná kvalita svaru:

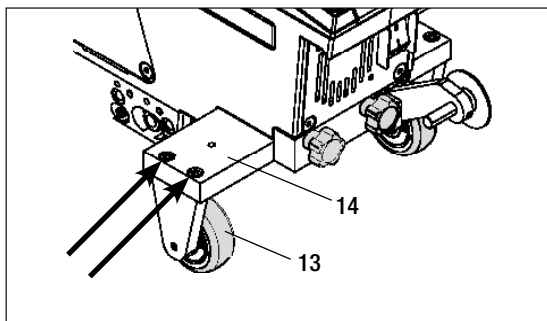
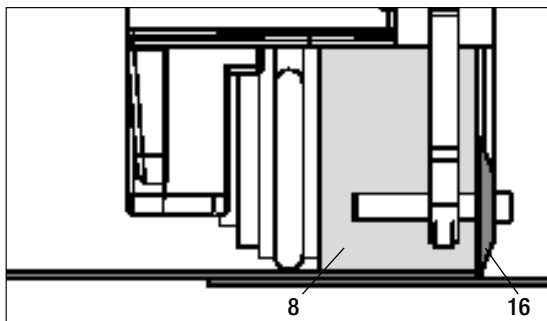
- Zkontrolujte rychlost pohonu, svařovací teplotu a množství vzduchu.
- Očistěte **svařovací trysku (9)** drátěným kartáčem (viz Údržba).
- **Svařovací tryska (9)** je chybně nastavená (viz Nastavení svařovací trysky).

### Ani po 5 minutách není ještě dosaženo nastavené svařovací teploty:

- Zkontrolujte síťové napětí.
- Snižte množství vzduchu.

### Přístroj nejede rovně:

- **Vyrovnejte** **vodící kolečko (16)** rovnoběžně a lineárně s **hnacím/přítlačným kolečkem (8)** (viz Průběh svařování).
- **Nastavte přepravní kolečko (13)** na posuvné **transportní nápravě (12)** (viz Nastavení posuvné transportní nápravy).



## 17. Příslušenství

- Používejte výhradně originální náhradní díly a příslušenství od firmy Leister, protože jinak nelze uplatnit nároky z odpovědnosti za vady a záruku.  
Více informací na [www.leister.com](http://www.leister.com).

## 18. Servis a opravy

- Opravy nechte provádět výhradně autorizovanými servisními středisky Leister.
- Autorizovaná servisní střediska Leister zaručí během 24 hodin odbornou a spolehlivou opravu pomocí originálních náhradních dílů v souladu se schémata zapojení a katalogy náhradních dílů. Adresu svého autorizovaného servisního střediska naleznete na poslední stránce.  
Více informací na [www.leister.com](http://www.leister.com).

## 19. Školení

- Společnost Leister Technologies AG a její autorizovaná servisní střediska nabízejí kurzy sváření a školení.  
Více informací na [www.leister.com](http://www.leister.com).

## 20. Odpovědnost za vady

- Pro tento přístroj platí práva ohledně záruky nebo odpovědnosti za vady, poskytnutá přímým odbytovým partnerem / prodejcem od data koupě.
- V případě záručního nároku nebo nároku z odpovědnosti za vady (prokázání fakturou nebo dodacím listem) jsou výrobní vady nebo chyby při zpracování odstraněny odbytovým partnerem prostřednictvím dodávky náhradních dílů nebo opravou.
- Další záruční nároky nebo nároky z odpovědnosti za vady jsou vyloučeny v rámci kogentního práva.
- Škody vzniklé přirozeným opotřebením, přetížením nebo neodbornou manipulací jsou z odpovědnosti za vady vyloučeny.
- Topná tělesa jsou vyloučena z odpovědnosti za vady nebo záruky.
- U přístrojů, na nichž kupující provedl úpravy nebo změny, jakož i při použití neoriginálních dílů příslušenství Leister nelze uplatnit žádné záruční nároky nebo nároky z odpovědnosti za vady.

## 21. Prohlášení o shodě

**Leister Technologies AG, Galileo-Strasse 10, CH-6056 Kägiswil/Schweiz** potvrzuje, že tento výrobek v provedení námi uvedeném do provozu vyhovuje požadavkům následujících směrnic ES.

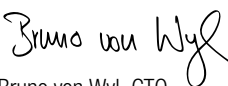
Směrnice: 2006/42  
2004/108 (platí do 19.04.2016), 2014/30 (platí od 20.04.2016)  
2006/95 (platí do 19.04.2016), 2014/35 (platí od 20.04.2016)  
2011/65

Harmonizované normy: EN 12100, EN 55014-1, EN 55014-2, EN 61000-6-2, EN 61000-3-2,  
EN 61000-3-3, EN 62233, EN 60335-1, EN 60335-2-45, EN 50581

Jméno zmocněnce  
pro dokumentaci:

Volker Pohl, Manager Product Conformity

Kaegiswil, 26.10.2015

  
Bruno von Wyl, CTO

  
Andreas Kathriner, GM

## 22. Likvidace



Nevyhazujte elektrické nářadí nikdy do domovního odpadu!  
Elektrické nářadí, příslušenství a obaly se musí ekologicky recyklovat.

## Содержание

<b>1. Важные указания по технике безопасности</b>	1.1 Применение по назначению	80–81
	1.2 Применение не по назначению	81
<b>2. Технические характеристики</b>		81
<b>3. Транспортировка</b>		82
<b>4. Ваше устройство UNIROOF AT/ST</b>	4.1 Типовая табличка и идентификационные данные	83
	4.2 Комплект поставки (стандартное оснащение, прилагающееся в чемодане)	83
	4.3 Обзор элементов устройства	84–85
<b>5. Настройки на устройстве UNIROOF AT/ST</b>	5.1 Регулировка сварочного сопла	86
	5.2 Добавочные грузы для повышения прижимного веса	87
	5.3 Регулировка направляющей ручки	87
	5.4 Регулировка сдвижной ведущей оси	88
	5.5 Переналадка на другую ширину сварки	88–90
<b>6. Ввод в эксплуатацию устройства UNIROOF AT</b>	6.1 Рабочие условия и безопасность	90–92
	6.2 Готовность к работе	92
	6.3 Позиционирование устройства	92
	6.4 Запуск устройства	93
	6.5 Процесс сварки	93
	6.6 Завершение сварки	93
	6.7 Выключение/техобслуживание устройства	94
<b>7. Краткое руководство по управлению устройством UNIROOF AT</b>	7.1 Включение/запуск	94
	7.2 Выключение	94
<b>8. Панель управления устройством UNIROOF AT</b>	8.1 Функциональные кнопки	95
	8.2 Дисплей	96
	8.3 Символы индикации состояния (дисплей 40)	96
	8.4 Символы рабочей индикации (дисплей 41)	97
	8.5 Символы выбора меню (дисплей 42)	98
<b>9. Настройки и функции программного обеспечения устройства UNIROOF AT</b>	9.1 Обзор навигации с помощью меню	99
	9.2 Базовая настройка и расширенный режим	100
	9.3 Режим готовности к работе (режим ожидания «Standby»)	100
	9.4 Процесс охлаждения (режим «Cool down»)	100
	9.5 Просмотр актуальных значений (прикладной режим)	101
	9.6 Отображение заданных значений («Show Set Values»)	101
	9.7 Отображение актуального напряжения	101

9.8	Отображение пройденных траекторий	101
9.9	Блокировка кнопок	101
9.10	Настройка параметров сварки	102
9.11	Контроль параметров сварки во время работы	102
9.12	Выбор сохраненного профиля сварки («Select Profile»)	102–103
9.13	Создание и сохранение профиля сварки («Save Profile»)	103–104
9.14	Ввод названия профилей	104
9.15	Рабочие характеристики («Duty Info», доступны только в режиме «Advanced»)	105
9.16	Общая информация («General Info», доступна только в режиме «Advanced»)	105
9.17	Настройка устройства («Machine Setup», доступна только в режиме «Advanced»)	105
9.18	Сброс настроек на значения по умолчанию («Reset to defaults», доступно только в режиме «Advanced»)	105
<b>10.</b>	<b>Предупреждающие сообщения и сообщения об ошибках на устройстве UNIROOF AT</b>	<b>106</b>
<b>11.</b>	<b>Часто возникающие вопросы, причины ошибок и меры по их устранению на устройстве UNIROOF AT</b>	<b>107</b>
<b>12.</b>	<b>Ввод в эксплуатацию устройства UNIROOF ST</b>	<b>108–110</b>
12.1	Рабочие условия и безопасность	108–110
12.2	Готовность к работе	110
12.3	Позиционирование устройства	110
12.4	Запуск устройства	111
12.5	Процесс сварки	111
12.6	Завершение сварки	111
12.7	Выключение/техобслуживание устройства	111
<b>13.</b>	<b>Краткое руководство по управлению устройством UNIROOF ST</b>	<b>112</b>
<b>14.</b>	<b>Панель управления устройством UNIROOF ST</b>	<b>112</b>
<b>15.</b>	<b>Предупреждающие сообщения и сообщения об ошибках на устройстве UNIROOF ST</b>	<b>113</b>
<b>16.</b>	<b>Часто возникающие вопросы, причины ошибок и меры по их устранению на устройстве UNIROOF ST</b>	<b>113</b>
<b>17.</b>	<b>Принадлежности</b>	<b>114</b>
<b>18.</b>	<b>Сервисное обслуживание и ремонт</b>	<b>114</b>
<b>19.</b>	<b>Обучение</b>	<b>114</b>
<b>20.</b>	<b>Гарантия</b>	<b>114</b>
<b>21.</b>	<b>Декларация соответствия</b>	<b>115</b>
<b>22.</b>	<b>Утилизация</b>	<b>115</b>

**Поздравляем Вас с приобретением устройства UNIROOF AT/ST!**

Вы выбрали высококачественный автомат для сварки горячим воздухом.

Он был разработан и произведен в соответствии с самыми актуальными техническими достижениями в отрасли переработки пластмасс. При производстве устройства использовались высококачественные материалы.



Перед вводом устройства в эксплуатацию обязательно прочитать руководство по эксплуатации.

Данное руководство по эксплуатации должно неизменно храниться около устройства.

Передавать устройство третьим лицам разрешается только вместе с руководством по его эксплуатации.

## Leister UNIROOF AT/ST Автомат для сварки

### 1. Важные указания по технике безопасности

Помимо связанных с техникой безопасности указаний в конкретных главах данного руководства по эксплуатации следует обязательно соблюдать приведенные далее инструкции.



#### Предупреждение



**Опасно для жизни!** Так как при открытии устройства открывается доступ к находящимся под напряжением компонентам и соединениям, перед открытием следует извлечь сетевой штекер из розетки.



**Опасность пожара и взрыва** при ненадлежащем использовании автоматов для сварки (например, в результате перегрева материала), в особенности при их использовании вблизи воспламеняющихся материалов и взрывоопасных газов.



#### Опасность ожога!

Не дотрагиваться до трубки нагревательного элемента и до насадки, если они находятся в нагретом состоянии. Всегда сначала дать автомату остыть!

Не направлять поток горячего воздуха на людей или на животных!



Подключать устройство к **розетке с защитным контактом!** Любой обрыв защитного провода внутри устройства или вне его опасен!

Использовать удлинительные кабели исключительно с защитным проводом!



#### Внимание



**Напряжение питающей сети** в месте использования должно соответствовать значению **номинального напряжения**, указанному на устройстве. При сбое в подаче напряжения в сети необходимо выключить главный выключатель и привод (выдвинуть термофен).



При применении устройства на строительных площадках для защиты работающих на них лиц **обязательно требуется** устройство защитного отключения.



**Во время эксплуатации за устройством необходимо непрерывно наблюдать!** Отходящее тепло может воздействовать на воспламеняющиеся материалы, которые находятся вне поля зрения.



Устройство разрешается использовать только **квалифицированным специалистам** или под их надзором. Данный прибор категорически запрещено использовать детям.

Защищать устройство **от влаги и сырости**



Для транспортировки устройства в транспортировочном ящике требуется участие **двух человек**.



## 1.1 Применение по назначению

Устройство UNIROOF AT/ST предназначено для профессионального применения на плоских крышах и крышах с наклоном до 30 градусов.

Разрешается использовать только оригинальные запасные части и принадлежности компании Leister, так как в противном случае теряют силу гарантийные обязательства и клиент теряет право на предъявление гарантийных претензий.

### Методы сварки и типы материалов

- Сварка внахлестку термопластичных гидроизоляционных материалов/эластомерных кровельных полотен (материалы: ECB, модифицированный EPDM, EVA, FPO, PIB, PMI, PO, PP, PVC, TPO)
- Сварка базовых швов внахлестку
- Краевая сварка на парапетах (балюстрады, карнизы) до 100 мм.
- Сварка на парапетах (балюстрады, карнизы).
- Ширина сварки – 20, 30 и 40 мм.

## 1.2 Применение не по назначению

Любое другое или выходящее за рамки описанного использование считается применением не по назначению.

## 2. Технические характеристики

Мы оставляем за собой право на технические изменения.

		UNIROOF AT 100 B	UNIROOF AT 120 B	UNIROOF AT 220 - 240 B
Номинальное напряжение	B~	100	120	230
Номинальная мощность	Вт	1500	1800	3450
Частота	Гц		50/60	
Температура	°C		100–620	
Расход воздуха	%		45 - 100	
Привод	м/мин.		1 - 10	
Уровень эмиссии	L <sub>pa</sub> (дБ)		70 (K = 3 дБ)	
Размеры (Д × Ш × В)	мм		475 × 244 × 260	
Вес	кг		175 (вкл. 3 груза)	
Знак соответствия		CE	CE	CE
Класс защиты I		⊕	⊕	⊕

		UNIROOF ST 100 B	UNIROOF ST 120 B	UNIROOF ST 220 - 240 B
Номинальное напряжение	B~	100	120	230
Номинальная мощность	Вт	1500	1800	3450
Частота	Гц		50/60	
Температура, бесступенчатое изменение	°C		100 - 620	
Расход воздуха, бесступенчатое изменение			1 - 10	
Привод, бесступенчатое изменение	м/мин.		0,7 - 10	
Уровень эмиссии	L <sub>pa</sub> (дБ)		70 (K = 3 дБ)	
Размеры (Д × Ш × В)	мм		475 × 244 × 260	
Вес	кг		175 (вкл. 3 груза)	
Знак соответствия		CE	CE	CE
Класс защиты I		⊕	⊕	⊕

### 3. Транспортировка



Учитывать действующие в стране эксплуатации предписания, касающиеся переноса и подъема грузов!

Вес устройства UNIROOF AT/ST вместе с транспортировочным ящиком составляет 21,5 кг (17,5 кг без ящика, включая 3 груза).

Для транспортировки устройства в транспортировочном ящике требуется участие **двух человек**.

Использовать для транспортировки автомата для сварки горячим воздухом только входящий в комплект поставки транспортировочный ящик (см. спецификацию комплекта поставки), а также имеющуюся на ящике ручку.



Перед транспортировкой обязательно дать **термофену (10)** в достаточной мере остыть (см. раздел «Процесс охлаждения» для устройства UNIROOF AT).



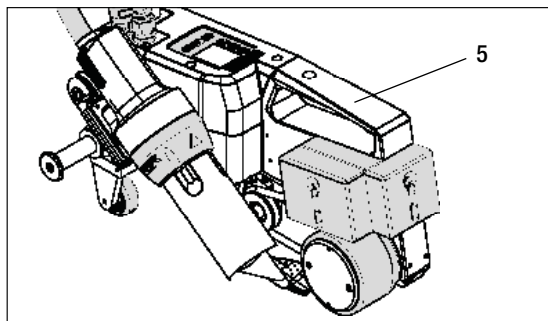
Ни в коем случае не хранить в транспортировочном ящике воспламеняющиеся материалы (например, пластик, дерево, бумагу)!



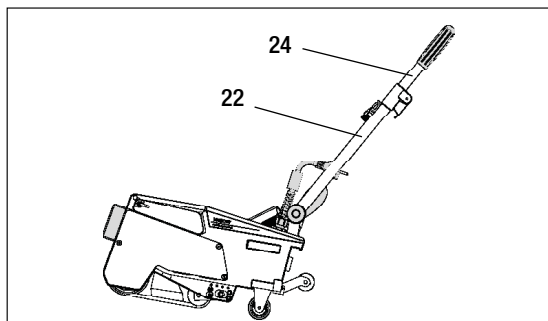
Ни в коем случае не использовать **ручку (5)** на устройстве или на транспортировочном ящике для транспортировки с помощью крана!



Ни в коем случае не поднимать автомат для сварки горячим воздухом **за добавочные грузы (7)**!



Для подъема автомата для сварки горячим воздухом руками использовать **ручку (5)**.



Для позиционирования автомата для сварки горячим воздухом нажать на **направляющую ручку (22, 24)** и таким образом переместить автомат в необходимую позицию сварки.

## 4. Ваше устройство UNIROOF AT/ST

### 4.1 Типовая табличка и идентификационные данные

Типовое обозначение и серийный номер указаны на **типовой табличке (20)** конкретного устройства. Внести эти данные в руководство по эксплуатации и обязательно указывать их при обращении в представительства или сервисные центры компании Leister.

Тип: .....

Серийный №: .....

Пример:



### 4.2 Комплект поставки (стандартное оснащение, прилагающееся в чемодане)

1 × устройство UNIROOF AT/ST

- 1 × груз, монтированный сбоку
- 1 × груз, подвешенный сбоку
- 1 × груз, монтированный сзади
- Сдвижная ведущая ось, 220 мм, монтирована
- Сложенная направляющая ручка
- Верхняя ручка приложена отдельно в чемодане

1 × проволочная щетка

2 × защищающая от эффектов сварки пластина

1 × торцевой ключ для внутренних шестигранников, размер 4

1 × оригинальное руководство по эксплуатации

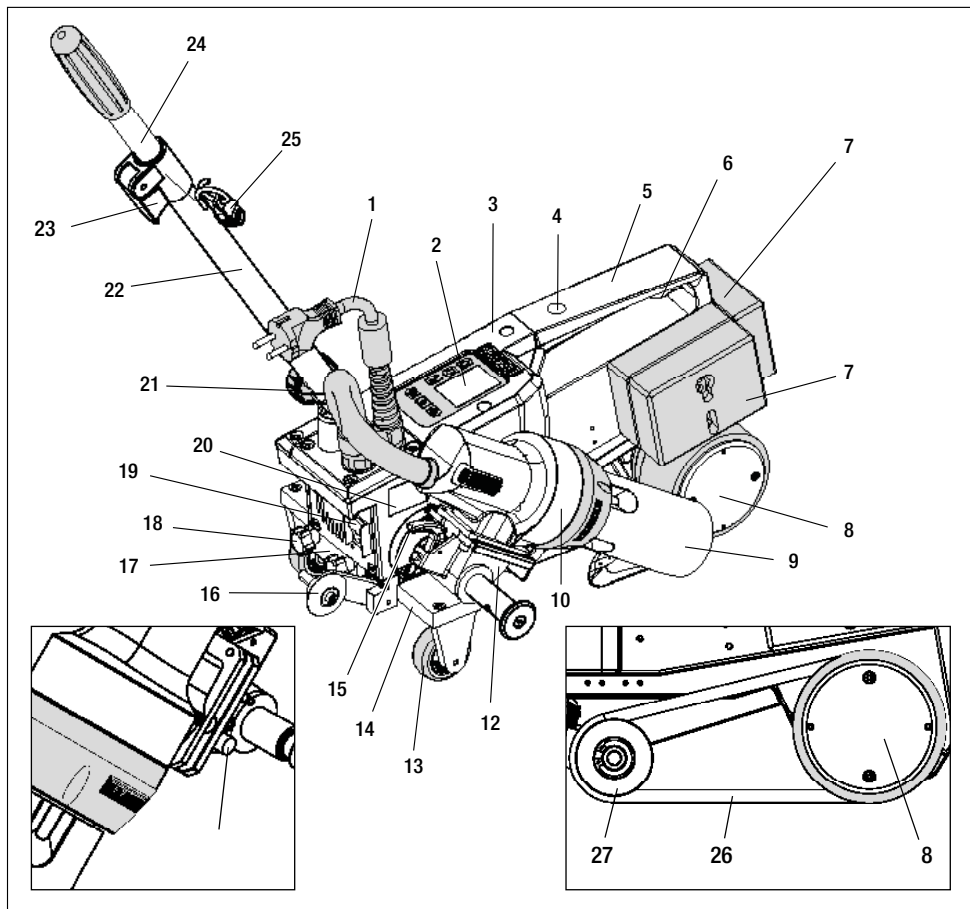
1 × перевод оригинального руководства по эксплуатации

1 × общий каталог

1 × рекламный буклет

## 4. Ваше устройство UNIROOF AT/ST

### 4.3 Обзор элементов устройства



1. Кабель сетевого питания
2. Панель управления
3. Корпус
4. Отверстие для крепления любых ручек/рукояток и предохранительных устройств
5. Ручка
6. Держатель для кабеля сетевого питания (с карабином для подвешивания)
7. Добавочные грузы сзади/сбоку
8. Приводной/прижимной ролик
9. Сварочное сопло 40 мм
10. Термофен
11. Пусковой выключатель
12. Отклоняющий механизм
13. Ролик для транспортировки
14. Сдвигная ведущая ось
15. Стопор термофена
16. Трассирующий ролик
17. Зажимная пластина для сдвигной ведущей оси
18. Винт с грибовкой ручкой для ослабления крепления сдвигной ведущей оси
19. Главный выключатель (для включения/выключения)
20. Типовая табличка с обозначением типа и серийным номером
21. Стопорный винт (для направляющей ручки)
22. Нижняя часть направляющей ручки
23. Зажимной рычаг верхней части направляющей ручки
24. Верхняя часть направляющей ручки
25. Спиралевидный держатель для кабеля сетевого питания
26. Прижимной ремень
27. Направляющий ролик

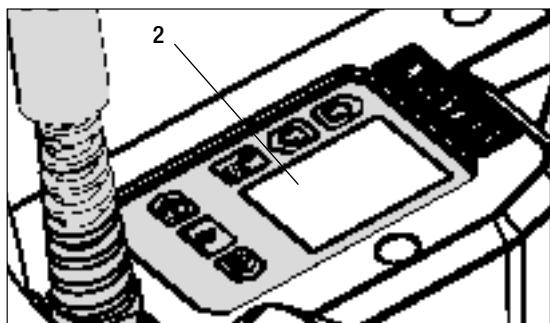


Рис. 1: панель управления (2) AT

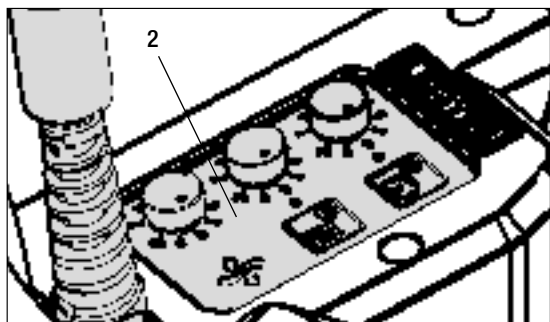


Рис. 2: панель управления (2) ST

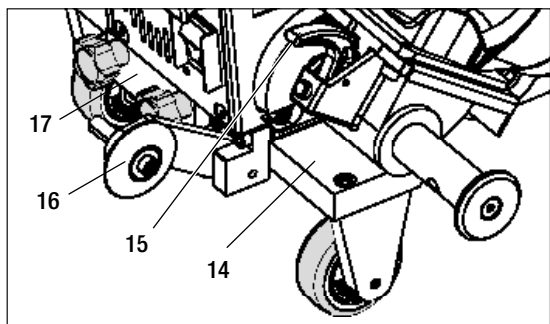


Рис. 3: стопор термофена (15)

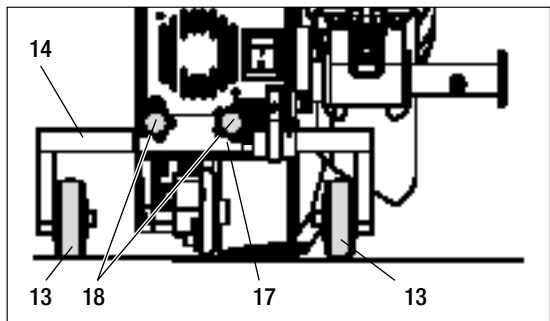
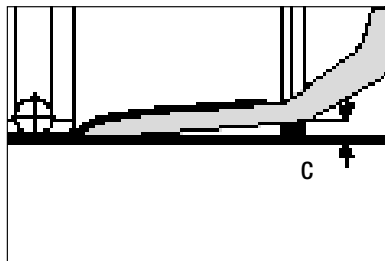
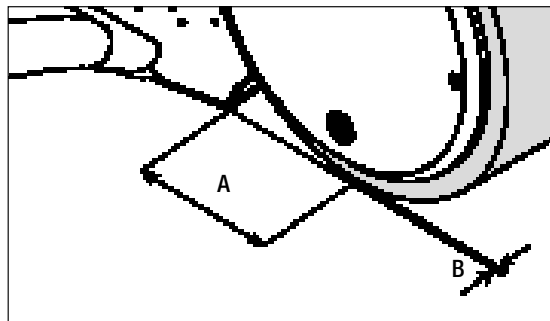


Рис. 4: зажимная пластина для сдвижной ведущей оси (17)

## 5. Настройки на устройстве UNIROOF AT/ST

### 5.1 Регулировка сварочного сопла

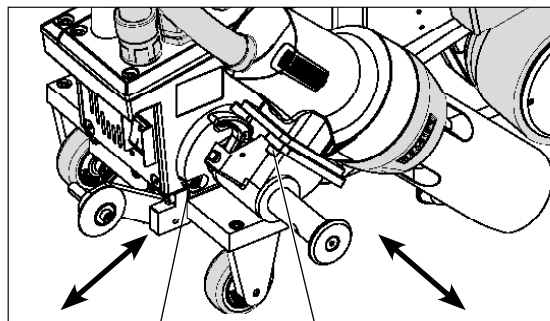


A = 42 мм +/- 2

B = 1 – 2 мм

C = 1 мм

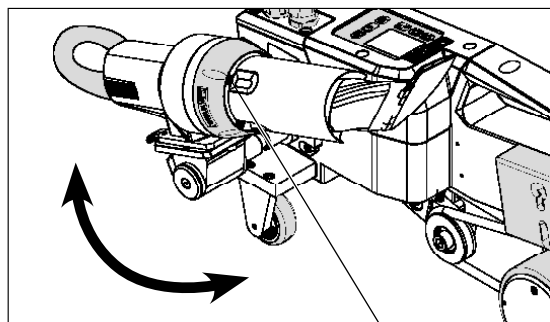
При необходимости возможна переналадка **приводного/прижимного ролика (8)** и **сварочного сопла (9)** на необходимую ширину сварки (см. раздел «Переналадка на другую ширину сварки»).



3 × винта с внутренним шестигранником

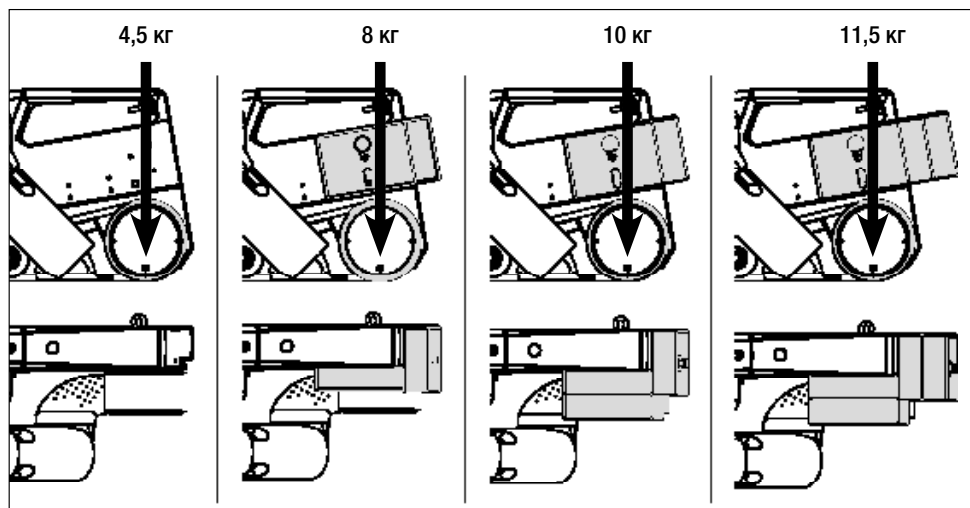
3 × винта с внутренним шестигранником

Настроить размер «А»  
(3 винта с внутренним шестигранником).  
Настроить размер «В»  
(3 винта с внутренним шестигранником).  
Настроить размер «С»  
(4 винта-звездочки).



4 × винта-звездочки

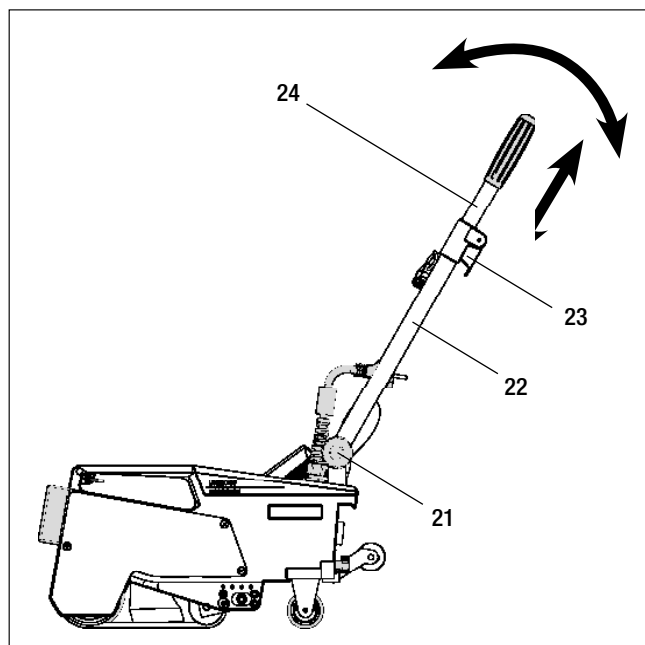
## 5.2 Добавочные грузы для повышения прижимного веса



- Вес переносится на **приводной/прижимной ролик (8)**.
- При необходимости можно установить входящие в комплект поставки **добавочные грузы (7)** (боковой груз 2 кг, грузы сзади по 1,5 кг, всего 11,5 кг).

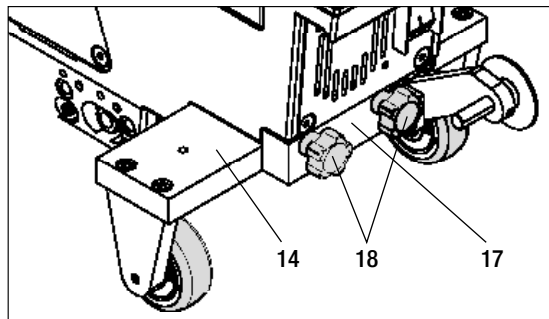
## 5.3 Регулировка направляющей ручки

- С помощью **стопорного винта (21)** переместить **нижнюю часть направляющей ручки (22)**, а затем с помощью **зажимного рычага (23)** верхнюю часть направляющей ручки (**24**) в необходимую позицию (угол).



## 5. Настройки на устройстве UNIROOF AT/ST

### 5.4 Регулировка сдвижной ведущей оси

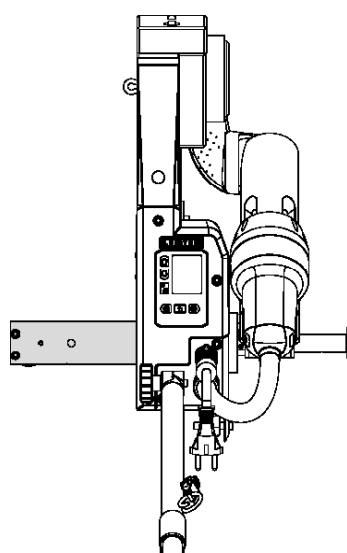
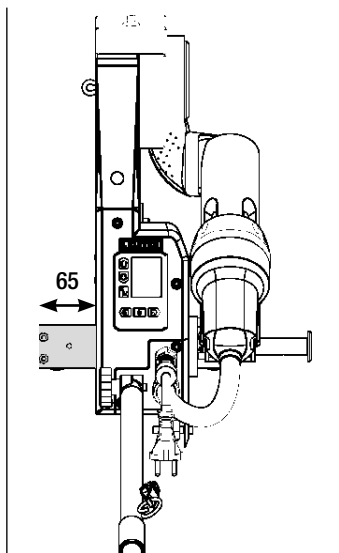
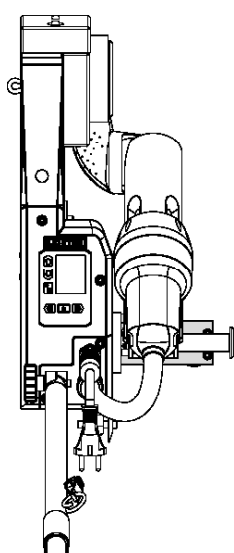


- Ослабить винт с грибовой ручкой (18) на зажимной пластине сдвижной ведущей оси (17).
- Переместить сдвижную ведущую ось (14) в необходимую позицию (см. иллюстрацию).
- Снова затянуть винт с грибовой ручкой (18) на зажимной пластине сдвижной ведущей оси (17).

Краевая сварка

Сварка базовых швов

Сварка на парапетах  
(балюстрады, карнизы)



### 5.5 Переналадка на другую ширину сварки

Для переналадки на другую ширину сварки действовать в приведенной далее последовательности.

#### Этап 1: меры предосторожности



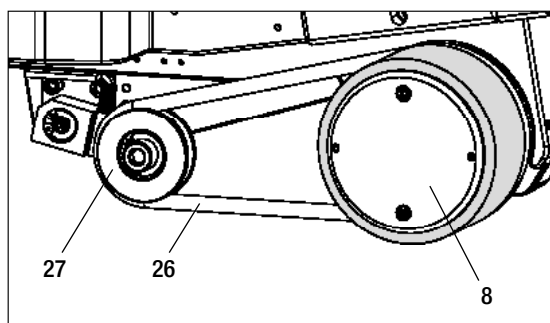
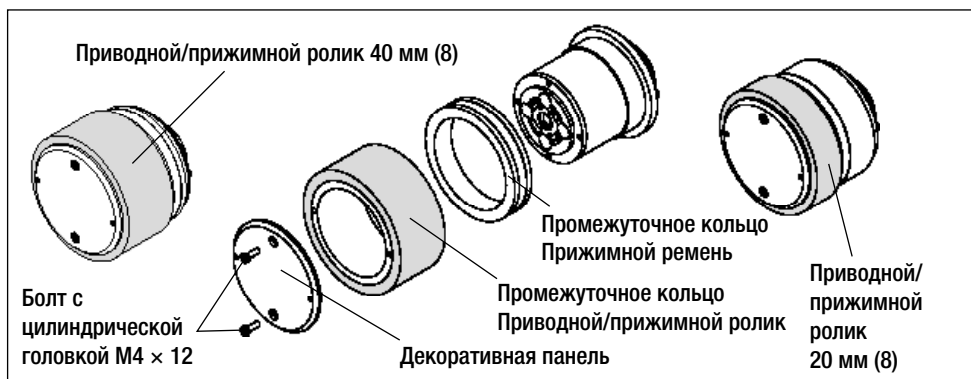
Дать устройству остыть в режиме охлаждения.

Перед началом демонтажа убедиться, что устройство было выключено **главным выключателем (19)** и что **сетевой кабель (1)** отсоединен от сети.

#### Этап 2: корректировка ширины ролика (аналогично сварочному соплу 20, 30, или 40 мм)

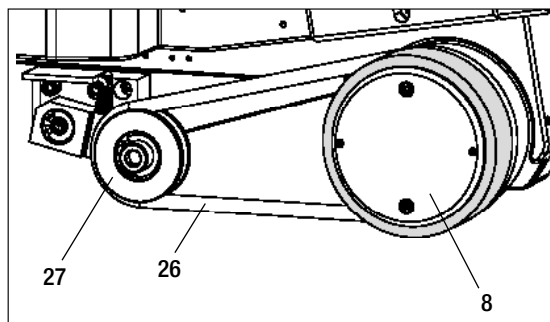
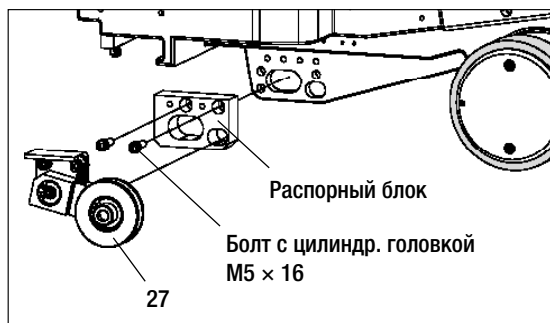
1. Ослабить оба болта с цилиндрической головкой M4 × 12.
2. Удалить декоративную панель.
3. Сменить промежуточные кольца **приводного/прижимного ролика (8)** и **прижимного ремня (26)**.
4. Монтировать декоративную панель.
5. Снова затянуть оба болта с цилиндрической головкой M4 × 12.





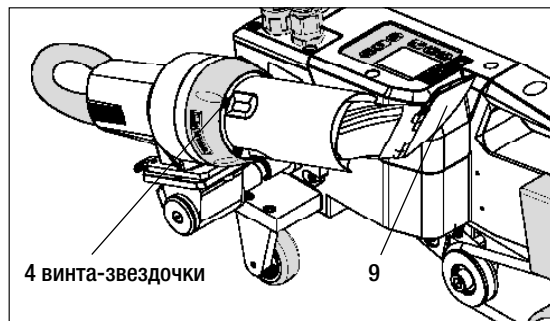
**Этап 3: установка промежуточного элемента для прижимного ремня**

1. Снять прижимной ремень (26).
2. Ослабить оба болта с цилиндрической головкой М5 × 16.
3. Демонтировать узел направляющего ролика (27).
4. Установить распорный блок (20 или 30 мм) и закрепить его двумя болтами с цилиндрической головкой М5 × 16.
5. Монтировать узел направляющего ролика (27).
6. Снова затянуть оба болта с цилиндрической головкой М5 × 16.
7. Установить прижимной ремень (26).



## 5. Настройки на устройстве UNIROOF AT/ST

### 5.5 Переналадка на другую ширину сварки



#### Этап 4: замена сварочного сопла (20, 30, или 40 мм)

1. Ослабить 4 винта-звездочки.
2. Снять актуальное **сварочное сопло (9)**.
3. Вставить необходимое **сварочное сопло (9)**.
4. Отрегулировать **сварочное сопло (9)** (см. раздел «Регулировка сварочного сопла»).
5. Снова затянуть 4 винта-звездочки.

## 6. Ввод устройства UNIROOF AT в эксплуатацию

### 6.1 Рабочие условия и безопасность



Данный автомат для сварки горячим воздухом разрешено использовать только на открытых пространствах или в хорошо вентилируемых помещениях.

Ни в коем случае не использовать автомат для сварки горячим воздухом во взрывоопасной или легковоспламеняющейся окружающей среде и всегда соблюдать достаточную дистанцию до легковозгораемых материалов и взрывоопасных газов.

Прочитать паспорт безопасности материала, предоставленный его производителем, и следовать приведенным в нем инструкциям. Следить за тем, чтобы во время сварки материал не сгорел.



Использовать устройство только на горизонтальных (уклон крыши до 30°) и жаростойких поверхностях.

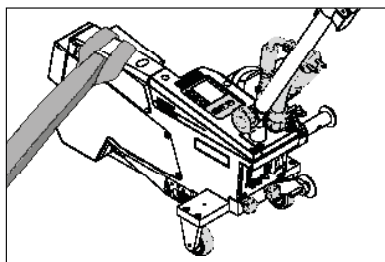
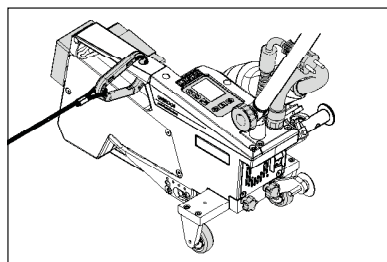
Кроме того, соблюдать действующие в стране пользования требования законодательства относительно безопасности на рабочем месте (защита персонала и устройств)!

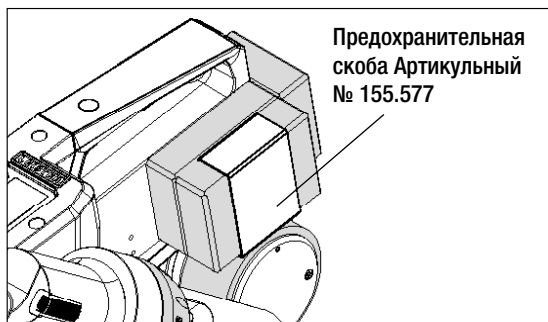


**Защита от падения при выполнении работ в зонах с риском падения.**

При выполнении сварки на парапетах (балюстрадах, карнизах) автомат для сварки горячим воздухом должен быть за ручку (5) зафиксирован от падения с помощью строповочного приспособления с горизонтальными направляющими (например, с системой предохранительных шин или тросов).

При использовании предохранительной цепи следить за тем, чтобы все предохранительные элементы (крюк карабина, тросы) имели грузоподъемность не менее 7 кН во всех возможных направлениях. Для подвешивания устройства обязательно использовать карабин с замком (с поворотным фиксатором или винтовым замком). Все соединения предохранительной цепи должны быть правильно установлены и проверены в соответствии с предписаниями производителя.





**Предохранительная скоба Артикульный № 155.577**

Перед каждым применением и после определенных происшествий **ручку (5)**, которая служит для крепления страховочного каната, должно проверять уполномоченное лицо. На **ручке (5)** должны отсутствовать трещины, следы коррозии, зарубки и иные повреждения материала.

Добавочные грузы должны быть предохранены с помощью предусмотренных для этого **предохранительных скоб (по 1 спереди и сзади)**.

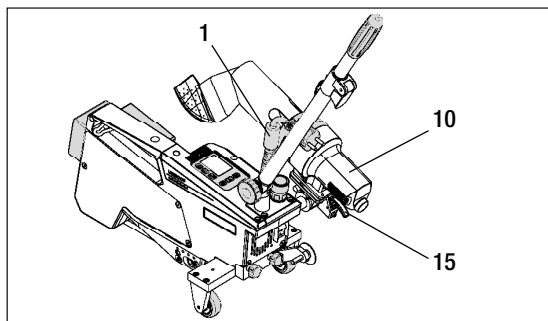
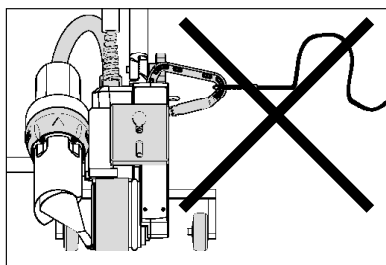
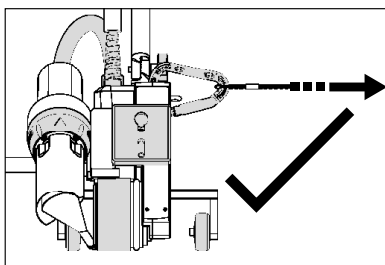


**Осторожно!** Предохранять автомат для сварки горячим воздухом исключительно за **ручку (5)**!

**Осторожно!** Ни в коем случае не закреплять автомат за отдельные точки строповки, которые могут способствовать образованию петель. Соединительные элементы должны быть отрегулированы на минимальную возможную длину, чтобы полностью исключить возможность падения за край парапета.

**Осторожно!** В результате действия силы тяжести возникает риск неконтролируемого падения или опускания. Точка строповки не рассчитана на резкую нагрузку, возникающую во время падения!

Если во время установки или эксплуатации появляются неясности или сомнения, следует обязательно связаться с производителем.



При сбое в подаче питания, во время пауз в работе или для охлаждения необходимо отклонить **термофен (10)** в нерабочее положение и зафиксировать.

Проследить за фиксацией стопора **термофена (15)**!

## 6. Ввод устройства UNIROOF AT в эксплуатацию

### 6.1 Рабочие условия и безопасность

#### Сетевой кабель и удлинительный кабель

- Напряжение питающей сети должно соответствовать значению номинального напряжения, указанному на устройстве (см. технические характеристики).
- **Сетевой кабель (1)** должен оставаться подвижным и не должен мешать ни пользователю, ни третьим лицам (создавая риск спотыкания).
- Удлинительные кабели должны быть допущены для конкретного места применения (например, для применения под открытым небом) и иметь соответствующую маркировку. В случае использования удлинительных кабелей учитывать их минимально необходимое сечение.

#### Агрегаты для подачи энергии

При использовании агрегатов для подачи энергии следить за тем, чтобы агрегаты были заземлены и оснащены устройствами защитного отключения.

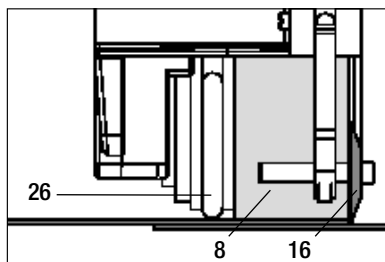
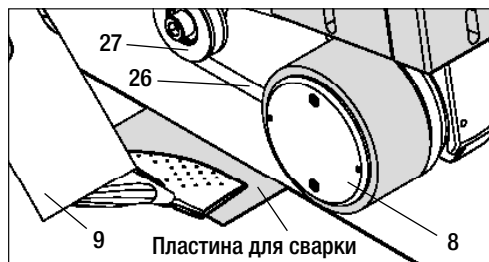
Для расчета необходимой номинальной мощности агрегатов используется формула « $2 \times$  номинальная мощность автомата для сварки горячим воздухом».

### 6.2 Готовность к работе

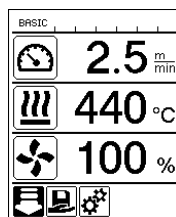
Зацепить приспособление для разгрузки **кабеля сетевого питания (1)** за **спиралевидный держатель (25)**, после чего проверить базовую настройку **сварочного сопла (9)**.

### 6.3 Позиционирование устройства

- Проверить чистоту подлежащего сварке материала между местами нахлестки как с верхней, так и с нижней стороны.
- Затем проверить чистоту **сварочного сопла (9)**, **приводного/прижимного ролика (8)**, **направляющего ролика (27)** и **прижимного ремня (26)**.
- Отклонить **термофен (10)** в нерабочее положение и обеспечить его фиксацию.
- Теперь поднять автомат для сварки горячим воздухом за **направляющую ручку (22, 24)** и переместить его в необходимую позицию сварки.
- Позиционировать пластину для сварки (см. описание комплекта поставки), после чего отклонить **трассирующий ролик (16)** вниз.
- Следить за тем, чтобы **трассирующий ролик (16)** располагался параллельно **приводному/прижимному ролику (8)**.

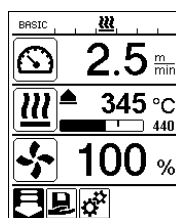


## 6.4 Запуск устройства



- После создания описанных выше рабочих условий и подготовки автомата для сварки горячим воздухом к эксплуатации подсоединить автомат к сетевому напряжению.
- Включить автомат для сварки горячим воздухом с помощью **главного выключателя (19)**.
- После запуска на дисплее кратковременно появляется **стартовый экран** с номером версии актуального программного обеспечения и обозначением устройства.
- Если устройство предварительно прошло процесс охлаждения, появляется статическая индикация заданных значений последнего использованного профиля (при первом вводе в эксплуатацию отображается базовый профиль).
- **На данном этапе система нагрева еще не включена!**
- Выбрать подходящий профиль сварки или задать параметры сварки по отдельности (см. раздел «Настройка параметров»).
- После этого включить нагрев (**кнопка «Вкл./выкл. нагрев», 31**).

## 6.5 Процесс сварки



### Подготовка к сварке

- После включения системы нагрева появляется динамическая индикация актуальной температуры воздуха с индикатором прогресса нагрева (заданное и фактическое значение).
- Проследить за достижением температуры сварки до начала работы с автоматом (продолжительность нагрева составляет 3 - 5 минут).
- После этого выполнить пробную сварку согласно инструкции по сварке производителя используемого материала и/или национальным нормам/стандартам и проверить результаты. При необходимости откорректировать профиль сварки.

### Начало сварки

- Потянуть за рычаг **стопора термофена (15)**, опустить **термофен (10)** и до упора ввести **сварочное сопло (9)** между уложенными внахлестку полотнами.
- Приводной двигатель запускается автоматически сразу же после фиксации **термофена (10)**.
- Устройство можно в любой момент запустить вручную **кнопкой «Подтверждение» (33)** (учитывать, что при этом символ привода в выборе меню должен быть деактивирован).

### Направление устройства в процессе сварки

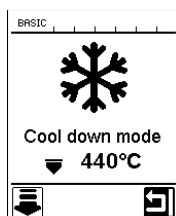
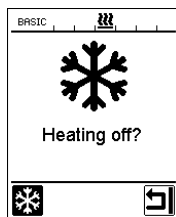
- Направлять автомат для сварки горячим воздухом **за направляющую ручку (22, 24)** или **ручку (5)** вдоль соединения внахлест и при этом все время следить за позицией **трассирующего ролика (16)**.
- Избегать давления на **направляющую ручку (22, 24)** во время сварки, так как это может привести к неправильному результату сварки.

## 6.6 Завершение сварки

- После окончания сварки потянуть за рычаг **стопора термофена (15)**, до упора выдвинуть **термофен (10)** (что останавливает приводной двигатель) и отклонить его вверх до точки фиксации.
- В завершение отклонить **трассирующий ролик (16)** вверх.

## 6. Ввод устройства UNIROOF AT в эксплуатацию

### 6.7 Выключение/техобслуживание устройства



- Выключить нагрев, нажав кнопку «Вкл./выкл. нагрев» (31), а затем – кнопку «Подтверждение» (33), чтобы охладить **сварочное сопло (9)**.
  - Активировать режим охлаждения кнопкой «Подтверждение» (33).
  - Это запускает режим охлаждения (см. раздел «Процесс охлаждения»).
  - Нагнетатель воздуха автоматически отключается по истечении прилб. 6 минут.
  - После этого выключить устройство с помощью **главного выключателя (19)** и отсоединить **кабель сетевого питания (1)** от электросети.
- Подождать, пока устройство не остынет!
  - Проверить **кабель сетевого питания (1)** и штекер на отсутствие электрических и/или механических повреждений.
  - Очистить **сварочное сопло (9)** проволочной щеткой.

## 7. Краткое руководство по управлению устройством UNIROOF AT

### 7.1 Включение/запуск

1. Убедиться, что **главный выключатель (19)** выключен и что **термофен (10)** находится не в рабочем положении.
2. Вставить штекер сетевого кабеля в розетку.
3. Включить **главный выключатель (19)**.
4. Выбрать/настроить профиль сварки.
5. Включить систему нагрева кнопкой «Вкл./выкл. нагрев» (31); подождать 3 - 5 минут до достижения необходимой температуры.
6. Отклонить **термофен (10)** вниз (устройство автоматически запускается).

### 7.2 Выключение

1. **Отклонить термофен (10)** вверх (что останавливает приводной двигатель).
2. Выключить систему нагрева кнопкой «Вкл./выкл. нагрев» (31), подтвердить активацию режима охлаждения кнопкой (33).
3. Дождаться окончания процесса охлаждения (ожидание прилб. 6 минут).
4. **Выключить** главный выключатель (19).
5. Извлечение штекера сетевого кабеля

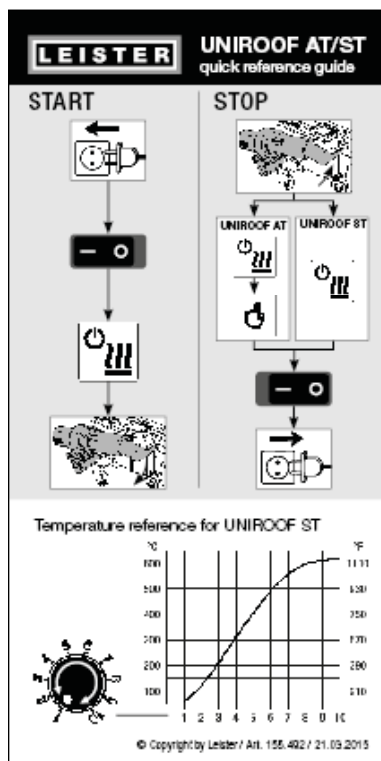
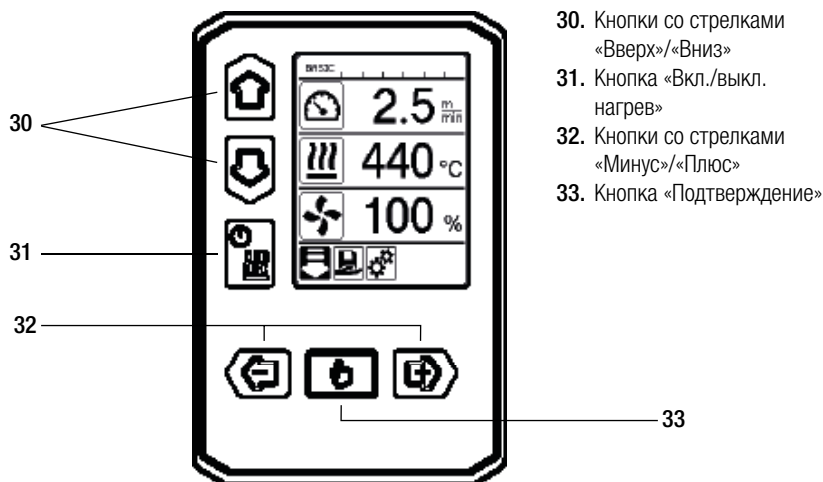


График температуры при расходе воздуха 100 % и сетевом напряжении 230 В

## 8. Панель управления устройством UNIROOF AT

Панель управления (2) состоит из функциональных кнопок, которые позволяют пользователю управлять различными функциями меню, и из дисплея, на котором отображаются выбранные в актуальный момент настройки, опции меню и действительные во время работы значения.

### 8.1 Функциональные кнопки

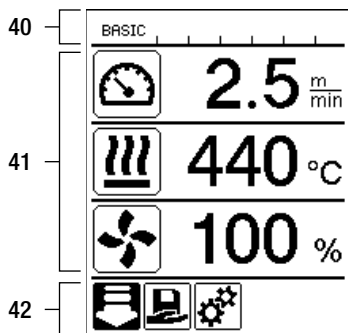


- 30. Кнопки со стрелками «Вверх»/«Вниз»
- 31. Кнопка «Вкл./выкл. нагрев»
- 32. Кнопки со стрелками «Минус»/«Плюс»
- 33. Кнопка «Подтверждение»

### Множественные функции функциональных кнопок на панели управления (2)/символы на дисплее

Символ	Наименование	В рабочей индикации (дисплей 41)	В выборе меню (дисплей 42)
	Кнопки со стрелками «Вверх»/«Вниз» (30)	Переход от одного символа к другому (изменение последовательности).	Переключение с выбора меню на рабочую индикацию и наоборот.
	Кнопка «Вкл./выкл. нагрев» (31)		Данный символ сигнализирует переход к процессу охлаждения и из начальной индикации в режим сварки.
	Кнопки со стрелками «Минус»/«Плюс» (32)		
	<b>кратковременное нажатие</b>	Установка нужного заданного значения с шагом 0,1 м/мин, 5 °С или 5 %.	Изменение позиции/ смена меню
	<b>нажатие и удерживание</b>	Установка нужного заданного значения с шагом 10 °С или 10 %.	Изменение позиции/ смена меню
	Кнопка «Подтверждение» (33)	Перенятие установленного значения и его отображение в <b>выборе меню (42)</b> .	Выполнение необходимой функции или переход в необходимое меню.

## 8.2 Дисплей



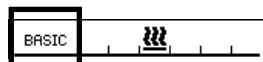
Дисплей разделен на три зоны индикации:

- 40. Символы индикации состояния (зона 1/слева + 2/справа)
- 41. Рабочая индикация
- 42. Выбор меню

## 8.3 Символы индикации состояния (дисплей 40)

Индикация состояния разделена на левую (1) и правую зону (2).

Индикация состояния 1/слева



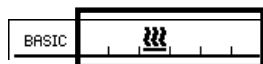
Название профиля

- Отображение названия выбранного и актуального на данный момент профиля сварки (например, «Basic»).
- Если название профиля состоит более чем из 6 знаков, попеременно отображаются первые 6 знаков, а затем – остальные 6 знаков. После чего индикация возвращается к первым 6 знакам.

Напряжение

- Если в сети возникает спад напряжения или избыточное напряжение, на дисплее отображается значение напряжения.

Индикация состояния 2/справа



**Общее предупреждающее указание**

(также см. раздел «Предупреждающие указания»/«Предупреждающие сообщения и сообщения об ошибках»)



Активирована блокировка кнопок.



Нагрев включен.



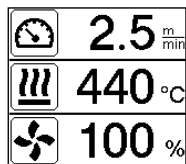
Указание на пониженное напряжение в электросети.



Указание на повышенное напряжение в электросети.



#### 8.4. Символы рабочей индикации (дисплей 41)



Во время работы на дисплее отображаются заданные значения параметров сварки (привод в м/мин или футах/мин, температура в градусах Цельсия или Фаренгейта, расход воздуха в процентах, а также, возможно, информационные указания см. раздел «Прикладной режим: просмотр актуальных значений»).

С помощью **кнопок со стрелками «Вверх»/«Вниз» (30)** пользователь может переходить от одного параметра сварки к другому и по отдельности изменять значения с помощью **кнопок со стрелками «Минус»/«Плюс» (32)**.

Символ	Значение
	Символ привода/скорости сварки [м/мин или футах/мин]
	Символ температуры воздуха [°C или °F]
	Символ расхода воздуха [%]
	Информационные указания в рабочей индикации
	<b>Температура сварки слишком низкая, процесс нагрева.</b> Стрелка «Вверх» и индикатор прогресса сигнализируют, что необходимая <b>более высокая температура</b> еще не достигнута. Мигающее число над индикатором прогресса обозначает достигнутое на данный момент фактическое значение (345); значение справа от шкального индикатора прогресса (440) обозначает заданное значение выбранного профиля сварки или отдельной настройки.
	<b>Слишком высокая температура сварки, процесс охлаждения.</b> Стрелка «Вниз» и индикатор прогресса сигнализируют, что необходимая <b>более низкая температура</b> еще не достигнута. Мигающее значение над индикатором прогресса обозначает достигнутое на данный момент фактическое значение (485); значение справа от шкального индикатора прогресса (440) обозначает заданное значение выбранного профиля сварки или отдельной настройки.
	Символ режима ожидания.
	Символ процесса охлаждения (режим «Cool down»)
	Символ сообщения об ошибке аппаратного обеспечения. Устройство потеряло готовность к эксплуатации. Свяжитесь с уполномоченным компанией Leister сервисным центром. (Принимать во внимание соответствующий код ошибки, который поясняется в главе «Предупреждающие сообщения и сообщения об ошибках»).
	Символ <b>сообщения об ошибке аппаратного обеспечения</b> (дефект нагревательного элемента). Устройство потеряло готовность к эксплуатации. Свяжитесь с уполномоченным компанией Leister сервисным центром.
	Символ <b>предупреждающего сообщения о перегреве</b> . Дать устройству остыть.

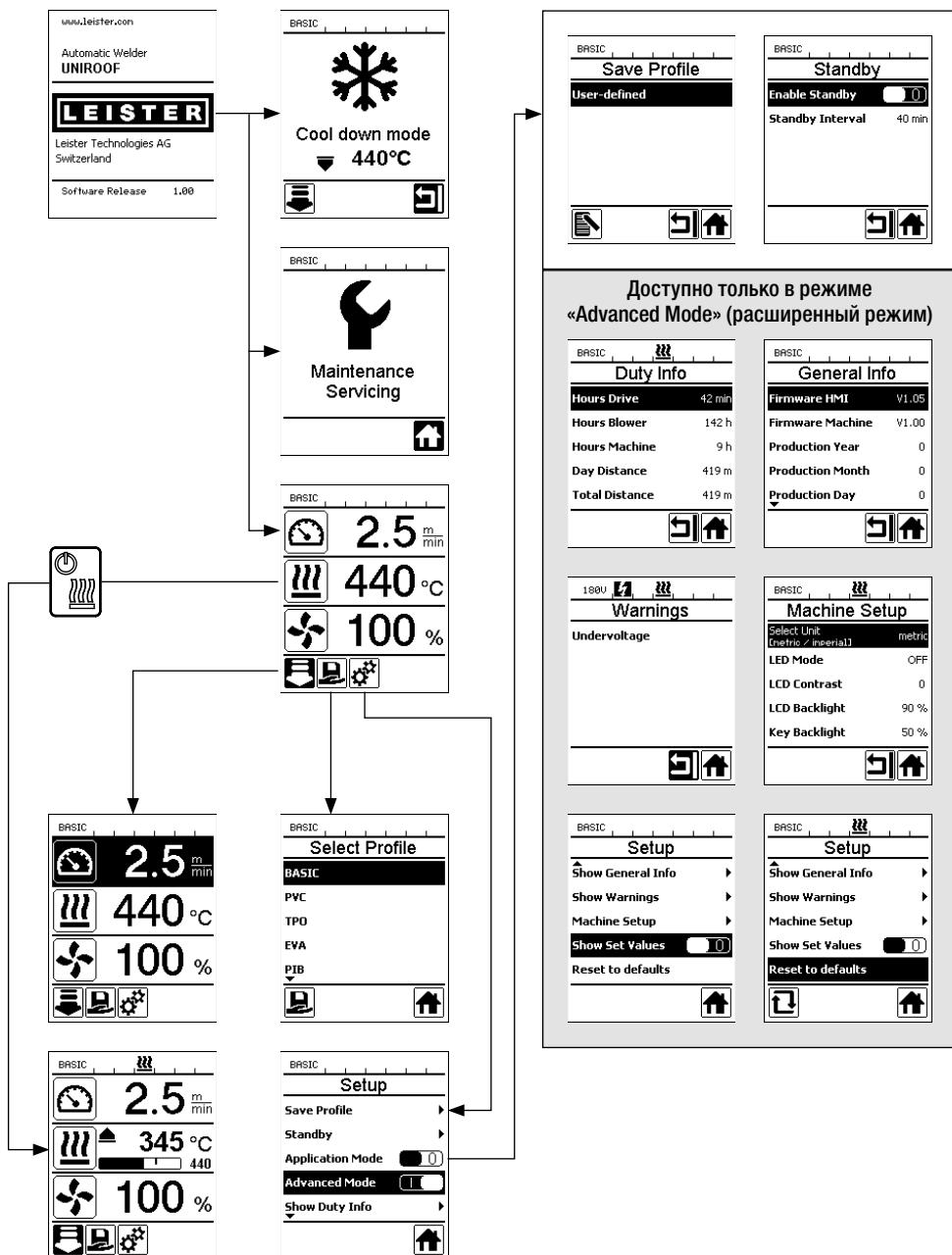
## 8.5 Символы выбора меню (дисплей 42)

Доступные меню можно выбрать с помощью **кнопок со стрелками (30, 32)**, расположенных на **панели управления (2)**.

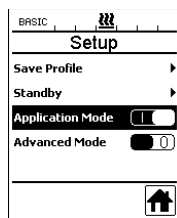
Символ	Значение	Символ	Значение
	Включение/выключение привода		Вызвать сервисное меню (только с вводом пароля).
	Выбрать сохраненный в памяти профиль сварки.		Откорректировать актуальные настройки/актуальный профиль.
	Соответствующим образом изменить настройки.		Сохранить актуальные настройки/актуальный профиль.
	Переход к исходному экрану («Home»).		Удалить актуальные настройки/актуальный профиль.
	Возврат к предыдущему экрану/на один уровень назад.		Запуск процесса охлаждения
	Выполнить сброс на заводские настройки («Reset»).		

## 9. Настройки и функции программного обеспечения устройства UNIROOF AT

### 9.1 Обзор навигации с помощью меню



## 9.2 Базовая настройка и расширенный режим

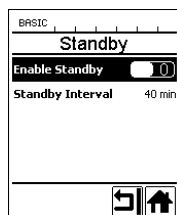


В базовой настройке через меню настройки пользователь получает доступ к сохранению профиля, функции ожидания, а также к прикладному режиму и расширенному режиму.



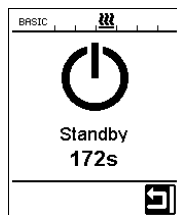
В расширенном режиме открывается доступ к дополнительной информации и возможностям настройки.

## 9.3 Режим готовности к работе (режим ожидания «Standby»)



При поставке режим ожидания не настроен! Необходимый временной интервал пользователь может определить самостоятельно, с помощью **кнопки со стрелками «Вверх»/«Вниз» (30)** выбрав меню «Standby» и затем с помощью **кнопки со стрелками «Минус»/«Плюс» (32)** настроив необходимое значение.

Если после активации режима ожидания пользователем устройство не активируется в течение определенного временного интервала, автоматически происходит переход в режим ожидания, что сигнализируется в **рабочей индикации (41)** появлением соответствующего символа (см. приведенную ниже иллюстрацию).

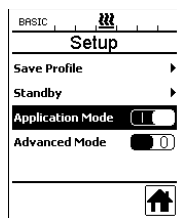


По истечении еще 180 секунд отсутствия действий запускается процесс охлаждения. В течение этих 180 секунд процесс можно прервать нажатием **кнопки «Подтверждение» (33)**.

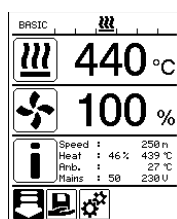
## 9.4 Процесс охлаждения (режим «Cool down»)

- Во время охлаждения система нагрева выключена.
- Если при включении устройства значение температуры воздуха превышает 100 °С, устройство автоматически переходит в режим «Cool down» (режим охлаждения).
- Процесс охлаждения завершается, когда значение температуры воздуха на протяжении 2 минут находится ниже 100 °С.
- Если систему нагрева необходимо включить повторно, пользователь должен подтвердить включение **кнопкой (33)**.

## 9.5 Просмотр актуальных значений (прикладной режим)



Для просмотра имеющейся рабочей информации, например, температуры окружающей среды, степени нагрузки на систему нагрева и пр. необходимо выбрать меню «Настройки» и подтвердить выбор **кнопкой (33)**. Теперь активировать прикладной режим («Application Mode»).



После этого в рабочей индикации появляется вся имеющаяся информация (символ «i») (см. раздел «Символы рабочей индикации»).

## 9.6 Отображение заданных значений («Show Set Values»)

**250 °C**  
**230**

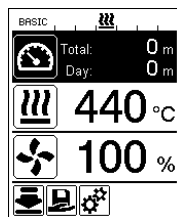
При активации функции отображения заданных значений в **рабочей индикации (41)** отображается фактическая (крупный шрифт) и заданная (мелкий шрифт) температура.

В аналогичной форме это относится к значениям привода (м/мин) и расхода воздуха (проценты).

## 9.7 Отображение актуального напряжения

С помощью **кнопок со стрелками «Вверх»/«Вниз» (30)** выбрать заданное значение для температуры воздуха, после чего удерживать **кнопку «Подтверждение» (33)** нажатой до тех пор, пока в **индикации состояния (40)** не появится актуальное значение.

## 9.8 Отображение пройденных траекторий



С помощью **кнопок со стрелками «Вверх»/«Вниз» (30)** выбрать заданное значение для скорости привода, после чего удерживать **кнопку «Подтверждение» (33)** нажатой до тех пор, пока в **индикации состояния (40)** не появится актуальное значение.

## 9.9 Блокировка кнопок

При одновременном нажатии **кнопок со стрелками «Вверх»/«Вниз» (30)** в течение не менее двух секунд происходит активация или деактивация блокировки кнопок.

## 9.10 Настройка параметров сварки

На устройстве UNIROOF AT заданные значения трех параметров сварки можно в любой момент и по отдельности поменять, в том числе, во время работы.

Для этого действовать следующим образом:



### Выбрать параметр:

Выбрать необходимое заданное значения для скорости привода, температуры или расхода воздуха с помощью **кнопок со стрелками «Вверх»/«Вниз» (30)**.

### Изображение:

Выбранный параметр выделяется темным фоном.

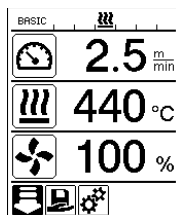
### Настроить заданное значение:

Теперь с помощью **кнопок «Минус»/«Плюс» (32)** откорректировать выбранное заданное значение в соответствии с необходимостью.

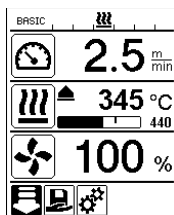
## 9.11 Контроль параметров сварки во время работы

Скорость сварки, температура воздуха и расход воздуха непрерывно контролируются.

Если фактическое значение отклоняется от заданного в профиле сварки или в отдельной настройке, об этом сигнализируется в **рабочей индикации (41)**.

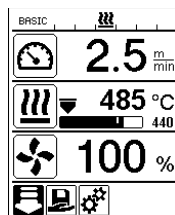


Фактическое значение соответствует заданному.



Фактическое значение температуры воздуха ниже заданного.

Процесс нагрева сигнализируется миганием, стрелка направлена вверх, индикатор прогресса указывает на степень достижения необходимой температуры.



Фактическое значение температуры воздуха выше заданного.

Процесс охлаждения сигнализируется миганием, стрелка направлена вниз, индикатор прогресса указывает на степень достижения необходимой температуры.

## 9.12 Выбор сохраненного профиля сварки («Select Profile»)

На заводе на устройстве UNIROOF AT было сохранено 6 профилей сварки с предварительно выполненными настройками (номер профиля 1 - 6).

Дополнительно пользователь может самостоятельно создать макс. 10 или 11 (BASIC) собственных профилей сварки (номер профиля 1 или 7 - 16).

Профиль сварки	Скорость сварки	Температура воздуха	Расход воздуха
1 BASIC	настраивается	настраивается	настраивается
2 PVC	2,5 м/мин - 8,2 фута/мин	550 °C/1022 °F	100 %
3 TPO	3,0 м/мин - 9,8 фута/мин	450 °C/842 °F	100 %
4 EVA	2,0 м/мин - 6,6 фута/мин	540 °C/1004 °F	100 %
5 PIB	2,0 м/мин - 6,6 фута/мин	460 °C/860 °F	100 %
6 Модиф. EPDM	1,6 м/мин - 5,2 фута/мин	620 °C/1148 °F	85 %
7 - 16 собственный	настраивается	настраивается	настраивается

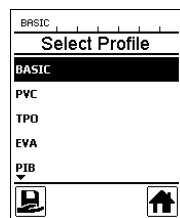
BASIC является гибким базовым профилем сварки для устройства UNIROOF. Если при повторном включении устройства пользователь хочет использовать установленные во время последней эксплуатации значения, он должен работать с профилем сварки BASIC (профиль номер 1).

При работе с сохраненным в памяти профилем сварки (номера профилей 2 - 16) и изменении заданных значений в процессе работы сохраненный в памяти профиль сварки остается неизменным.

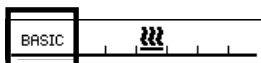
### Чтобы выбрать сохраненный в памяти профиль, действовать следующим образом:



С помощью **кнопок «Минус»/«Плюс» (32)** перейти к списку меню **в выборе меню (42)**. Там выбрать символ сохраненного в памяти профиля сварки (который затем выделяется темным фоном) и подтвердить выбор нажатием **кнопки (33)**.



Теперь с помощью **кнопок со стрелками «Вверх»/«Вниз» (30)** выбрать один из составленных компанией Leister профилей сварки (номер профиля 1 - 6) или один из сохраненных пользователем профилей сварки (номер профиля 7 - 16).



#### Полезно знать:

Актуальный профиль сварки всегда отображается в **индикации состояния в зоне 1 (32)**.

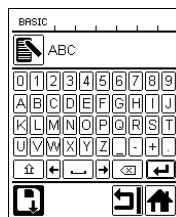
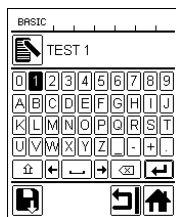
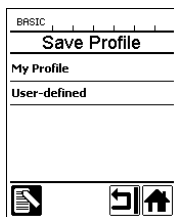
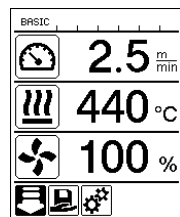
## 9.13 Создание и сохранение профиля сварки («Save Profile»)

Функция «Save Profile» позволяет сохранить заданные настройки параметров сварки – скорости привода, температуры воздуха и расхода воздуха – под произвольным названием (см. раздел «Ввод названия профилей»).

### Создание нового профиля:

1. Установить необходимые заданные значения [рабочая индикация, **кнопки «Минус»/«Плюс» (32)**].
2. Выбрать меню настройки и подтвердить выбор [выбор меню, **кнопка (33)**].
3. Выбрать меню настройки («Setup») [выбор меню, **кнопка «Плюс» (32)**].
4. Выбрать меню для сохранения профиля («Save Profile») [выбор меню, **кнопка «Плюс» (32)**].
5. Выбрать меню «Определяемые пользователем параметры» («User-defined») и подтвердить выбор [выбор меню, **кнопка (33)**].
6. Выбрать меню «Редактирование выбранного элемента» и подтвердить выбор [выбор меню, **кнопка (33)**].
7. Ввести произвольное название профиля, выбрать команду «Enter» на клавиатуре (см. раздел «Ввод названия профилей») и подтвердить ввод [выбор меню, **клавиша (33)**].
8. Выбрать команду «Сохранить» и подтвердить выбор [выбор меню, **кнопка (33)**].

**Новый созданный только что профиль сохраняется в памяти, и его в любой момент можно вызвать посредством заданного названия.**

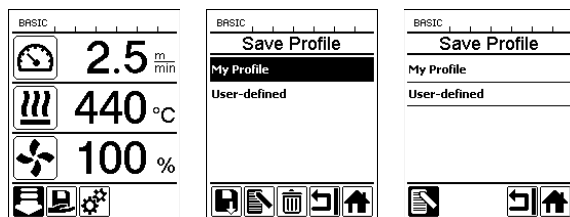


### 9.13 Создание и сохранение профиля сварки («Save Profile»)

#### Корректировка существующего профиля (кроме профилей 2 - 6)

1. Установить необходимые заданные значения [рабочая индикация, кнопки «Минус»/«Плюс» (32)].
2. Выбрать меню настройки, [выбор меню, кнопка «Плюс» (32)].
3. Выбрать меню для сохранения профиля («Save Profile») [выбор меню, кнопка «Плюс» (32)].
4. **Выбрать подлежащий корректировке профиль и подтвердить выбор [выбор меню, кнопка (33)].**
5. Выбрать функцию «Сохранить», «Редактирование выбранного элемента» или «Удалить» и подтвердить выбор [выбор меню, кнопка (33)].
6. Если была выбрана функция «Редактирование выбранного элемента», ввести произвольное название профиля в соответствии с описанными выше шагами 7 и 8.

Откорректированный профиль сохраняется в памяти, и его в любой момент можно вызвать посредством заданного названия.



### 9.14 Ввод названия профилей

Управление панелью клавиатуры, а также ввод и сохранение произвольных названий для создаваемых пользователем профилей сварки (макс. 12 знаков) осуществляется с помощью **функциональных кнопок (30, 31, 32, 33)**.

Символ	Наименование
	Кнопки со стрелками «Вверх»/«Вниз» (30) Выбор значений/символов по вертикали
	Кнопки «Минус»/«Плюс» (32) Выбор значений/символов по горизонтали
	Кнопка «Подтверждение» (33) Подтверждение выбранных значений/символов

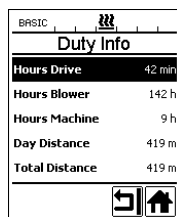
		Переход между верхним и нижним регистрами
		Изменение позиции курсора
		Ввод пробела
		Удаление одного знака (слева от курсора)
		Переход к выбору меню (42)



### 9.15 Рабочие характеристики («Duty Info», доступны только в режиме «Advanced»)

Меню «Рабочие характеристики» («Duty Info») открывает доступ к данным о текущей степени нагрузки устройства UNIROOT AT.

С помощью **кнопок со стрелками «Вверх»/«Вниз» (30)** перейти в меню настройки и подтвердить сделанный выбор нажатием **кнопки (33)**. После этого с помощью **кнопок со стрелками «Вверх»/«Вниз» (30)** установить расширенный режим «Advanced» в состояние «On» и выбрать «Duty Info».



«Hours Drive»: счетчик актуальной наработки привода

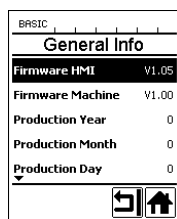
Hours Blower: счетчик актуальной наработки нагнетателя воздуха

Hours Machine: счетчик актуальной наработки устройства

«Day Distance»: пройденная за актуальный день дистанция (с возможностью сброса)

«Total Distance»: пройденная дистанция с момента ввода устройства в эксплуатацию

### 9.16 Общая информация («General Info», доступна только в режиме «Advanced»)

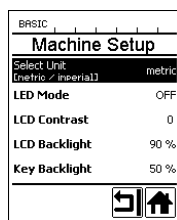


Общая информация открывает доступ к номеру версии программного обеспечения устройства или коммуникационного модуля (дисплея), а также к информации о дате выпуска изделия.

С помощью **кнопок со стрелками «Вверх»/«Вниз» (30)** перейти в меню настройки и подтвердить сделанный выбор нажатием **кнопки (33)**. После этого с помощью **кнопок со стрелками «Вверх»/«Вниз» (30)** установить расширенный режим «Advanced» в состояние «On» и выбрать «General Info».

### 9.17 Настройка устройства («Machine Setup», доступна только в режиме «Advanced»)

С помощью **кнопок со стрелками «Вверх»/«Вниз» (30)** перейти в меню настройки и подтвердить сделанный выбор нажатием **кнопки (33)**. После этого с помощью **кнопок со стрелками «Вверх»/«Вниз» (30)** установить расширенный режим «Advanced» в состояние «On» и выбрать меню «Machine Setup».



«Select Unit» (выбор единицы): настройка системы измерения (метрические единицы измерения или англосаксонская система измерения)

«LED Mode» (режим подсветки): заводская настройка, без возможности изменения (OFF)

LCD Contrast (контрастность ЖК-дисплея): настройка контрастности ЖК-дисплея

LCD Backlight (подсветка ЖК-дисплея): настройка подсветки ЖК-дисплея

Key Backlight (подсветка кнопок): настройка подсветки клавиатуры панели управления (2)

### 9.18 Сброс настроек на значения по умолчанию («Reset to defaults», доступно только в режиме «Advanced»)

С помощью **кнопок со стрелками «Вверх»/«Вниз» (30)** перейти в меню настройки и подтвердить сделанный выбор нажатием **кнопки (33)**. После этого с помощью **кнопок со стрелками «Вверх»/«Вниз» (30)** установить расширенный режим «Advanced» в состояние «On» и выбрать функцию «Reset to defaults».



Данная функция выполняет сброс всех настроенных пользователем значений обратно на заводские настройки. Сброс касается как настроек («Setup»), так и профилей.

Подтвердить выбор расположенной слева внизу кнопкой («Выполнить сброс на заводские настройки»/«Reset»).

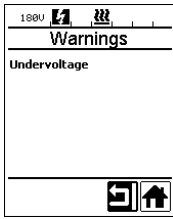
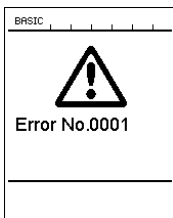
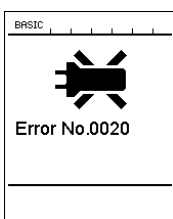
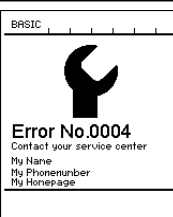
## 10. Предупреждающие сообщения и сообщения об ошибках (UNIROOF AT)

Предупреждающие сообщения и сообщения об ошибках в зависимости от конкретного случая отображаются в **индикации состояния (40)** или в **рабочей индикации (41)**.

При наличии предупреждения пользователь может продолжать работу без каких-либо ограничений.

В отличие от предупреждающих сообщений, **при появлении сообщения об ошибке работа устройства прерывается**. Происходит автоматическое выключение системы нагрева и блокировка привода. В **рабочей индикации (41)** сразу же появляется соответствующий код ошибки.

Полную информацию о типе ошибки или предупреждения также в любой момент можно вызвать в меню настройки с помощью команды «Show Warnings».

Тип сообщения	Индикация	Код ошибки	Описание и меры устранения
Предупреждение		—	Для примера показан предупреждающий символ в <b>рабочей индикации (33)</b> и вспомогательный текст в рабочей индикации после вызова меню «Отображение предупреждений» («Show Warnings»).
Ошибка		0001	Символ ошибки и указание (Ошибка № 0001/перегрев) в рабочей индикации. Решение: дать устройству остыть.
		0020	Символ ошибки и указание (Ошибка № 0020/дефект нагревательного элемента) в рабочей индикации. Решение: заменить нагревательный элемент.
Ошибка (возможно, с указанием адреса сервисного центра Leister) *		0002	Недостаточное/повышенное напряжение
		0004	Ошибка аппаратного обеспечения
		0008	Неисправность термoeлементa
		0100	Неисправность нагнетателя воздуха
		0200	Ошибка модуля связи
		0400	Ошибка привода
<b>* Обратиться в сервисный центр компании Leister</b>			

## 11. Часто возникающие вопросы, причины ошибок и меры по их устранению (UNIROOF AT)

### После включения устройство автоматически включает нагнетатель воздуха:

- Если при включении устройства значение температуры воздуха превышает 100 °С, устройство автоматически переходит в режим «Cool down» (режим охлаждения). Процесс охлаждения завершается, когда значение температуры воздуха на протяжении 2 минут находится ниже 100 °С.

### Устройство автоматически отключается:

- В режиме ожидания нагрев автоматически отключается по истечении определенного пользователем времени (см. также раздел «Режим готовности к работе/Standby»).

### Плохое качество результата сварки:

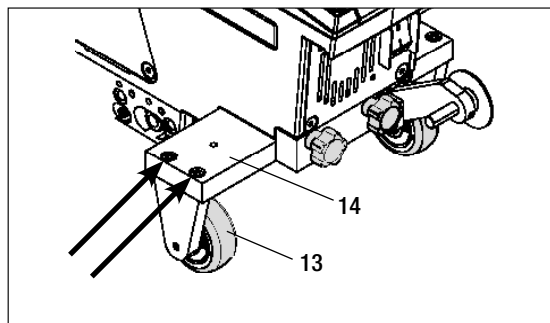
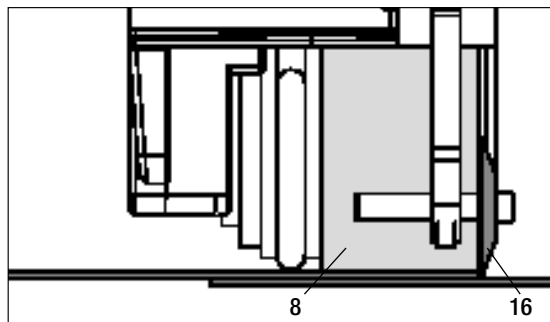
- Проверить скорость привода, температуру сварки и расход воздуха.
- Очистить **сварочное сопло (9)** проволочной щеткой (см. раздел «Техобслуживание»).
- **Сварочное сопло (9)** неправильно отрегулировано (см. раздел «Регулировка сварочного сопла»).

### Настроенная температура сварки не достигается даже по истечении 5 минут:

- Проверить напряжение в сети.
- Снизить расход воздуха.

### Устройство перемещается непрямолинейно:

- **Выровнять трассирующий ролик (16)** параллельно и линейно по отношению к **приводному/прижимному ролику (8)** (см. раздел «Процесс сварки»).
- **Отрегулировать ролик для транспортировки (13)** на подвижной **ведущей оси (14)** (см. раздел «Регулировка подвижной ведущей оси»).



## 12. Ввод устройства UNIROOF ST в эксплуатацию

### 12.1 Рабочие условия и безопасность



Данный автомат для сварки горячим воздухом разрешено использовать только на открытых пространствах или в хорошо вентилируемых помещениях.

Ни в коем случае не использовать автомат для сварки горячим воздухом во взрывоопасной или легковоспламеняющейся окружающей среде и всегда соблюдать достаточную дистанцию до легковозгораемых материалов и взрывоопасных газов.

Прочитать паспорт безопасности материала, предоставленный его производителем, и следовать приведенным в нем инструкциям. Следить за тем, чтобы во время сварки материал не сгорел.

Использовать устройство только на горизонтальных (уклон крыши до 30°) и жаростойких поверхностях.



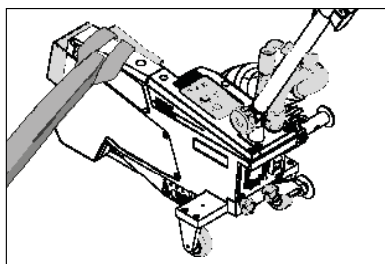
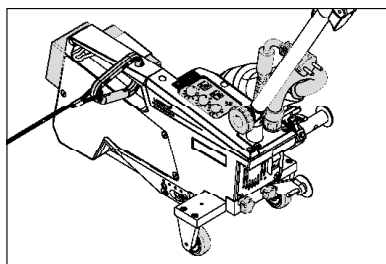
Кроме того, соблюдать действующие в стране пользования требования законодательства относительно безопасности на рабочем месте (защита персонала и устройств)!

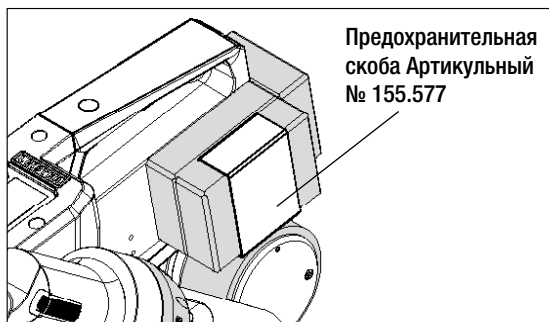


**Защита от падения при выполнении работ в зонах с риском падения.**

При выполнении сварки на парапетах (балюстрадах, карнизах) автомат для сварки горячим воздухом должен быть за ручку (5) зафиксирован от падения с помощью строповочного приспособления с горизонтальными направляющими (например, с системой предохранительных шин или тросов).

При использовании предохранительной цепи следить за тем, чтобы все предохранительные элементы (крюк карабина, тросы) имели грузоподъемность не менее 7 кН во всех возможных направлениях. Для подвешивания устройства обязательно использовать карабин с замком (с поворотным фиксатором или винтовым замком). Все соединения предохранительной цепи должны быть правильно установлены и проверены в соответствии предписаниями производителя.





Перед каждым применением и после определенных происшествий **ручку (5)**, которая служит для крепления страховочного каната, должно проверять уполномоченное лицо. На **ручке (5)** должны отсутствовать трещины, следы коррозии, зарубки и иные повреждения материала.

Добавочные грузы должны быть предохранены с помощью предусмотренных для этого предохранительных скоб (по 1 спереди и сзади).

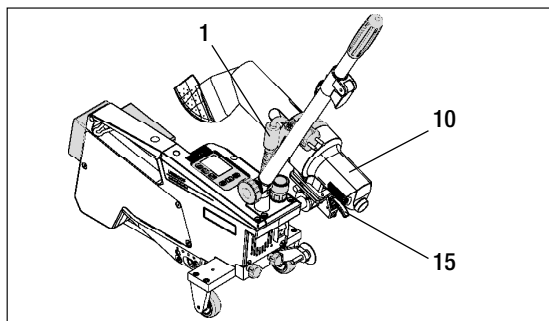
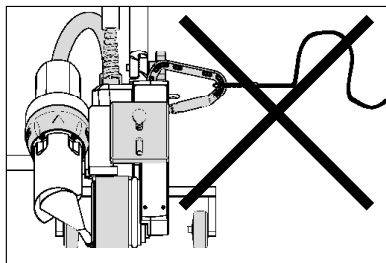
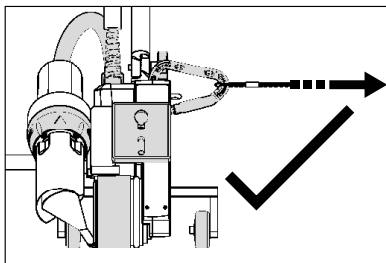


**Осторожно!** Предохранять автомат для сварки горячим воздухом исключительно за **ручку (5)**!

**Осторожно!** Ни в коем случае не закреплять автомат за отдельные точки строповки, которые могут способствовать образованию петель. Соединительные элементы должны быть отрегулированы на минимальную возможную длину, чтобы полностью исключить возможность падения за край парапета.

**Осторожно!** В результате действия силы тяжести возникает риск неконтролируемого падения или опускания. Точка строповки не рассчитана на резкую нагрузку, возникающую во время падения!

Если во время установки или эксплуатации появляются неясности или сомнения, следует обязательно связаться с производителем.



При сбое в подаче питания, во время пауз в работе или для охлаждения необходимо отклонить **термофен (10)** в нерабочее положение и зафиксировать.

Проследить за фиксацией стопора **термофена (15)**!

## 12. Ввод устройства UNIROOF ST в эксплуатацию

### 12.1 Рабочие условия и безопасность

#### Кабель сетевого питания и удлинительный кабель

- Напряжение питающей сети должно соответствовать значению номинального напряжения, указанному на устройстве (см. технические характеристики).
- **Кабель сетевого питания (1)** должен оставаться подвижным и не должен мешать ни пользователю, ни третьим лицам (создавая риск спотыкания).
- Удлинительные кабели должны быть допущены для конкретного места применения (например, для применения под открытым небом) и иметь соответствующую маркировку. В случае использования удлинительных кабелей учитывать их минимально необходимое сечение.

#### Агрегаты для подачи энергии

При использовании агрегатов для подачи энергии следить за тем, чтобы агрегаты были заземлены и оснащены устройствами защитного отключения.

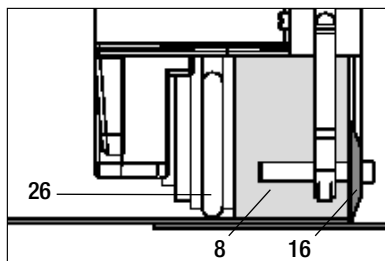
Для расчета необходимой номинальной мощности агрегатов используется формула « $2 \times$  номинальная мощность автомата для сварки горячим воздухом».

### 12.2 Готовность к работе

Зацепить приспособление для разгрузки **кабеля сетевого питания (1)** за **спиралевидный держатель (25)**, после чего проверить базовую настройку **сварочного сопла (9)**.

### 12.3 Позиционирование устройства

- Проверить чистоту подлежащего сварке материала между местами нахлестки как с верхней, так и с нижней стороны.
- Затем проверить чистоту **сварочного сопла (9)**, **приводного/прижимного ролика (8)**, **направляющего ролика (27)** и **прижимного ремня (26)**.
- Отклонить **термофен (10)** в нерабочее положение и обеспечить его фиксацию.
- Теперь поднять автомат для сварки горячим воздухом за **направляющую ручку (22, 24)** и переместить его в необходимую позицию сварки.
- Позиционировать пластину для сварки (см. описание комплекта поставки), после чего отклонить **трассирующий ролик (16)** вниз.
- Следить за тем, чтобы **трассирующий ролик (16)** располагался параллельно **приводному/прижимному ролику (8)**.



## 12.4 Запуск устройства

- После создания описанных выше рабочих условий и подготовки автомата для сварки горячим воздухом к эксплуатации подсоединить автомат к сетевому напряжению.
- Включить автомат для сварки горячим воздухом с помощью **главного выключателя (19)**.
- Задать параметры сварки – скорость привода, температуру воздуха и расход воздуха – на соответствующем **потенциометре (30, 33, 36)**.
- После этого включить нагрев [**кнопка прямого воздействия на систему нагрева (35)**].

## 12.5 Процесс сварки

### Подготовка к сварке

- Проследить за достижением температуры сварки до начала работы с автоматом (светодиод должен перестать мигать). Продолжительность нагрева составляет 3 - 5 минут.
- После этого выполнить пробную сварку согласно инструкции по сварке производителя используемого материала и/или национальным нормам/стандартам и проверить результаты. При необходимости откорректировать профиль сварки.

### Начало сварки

- Потянуть за рычаг **стопора термофена (15)**, опустить термофен (10) и до упора ввести **сварочное сопло (9)** между уложенными внахлестку полотнами.
- Приводной двигатель запускается автоматически сразу же после фиксации **термофена (10)**.

### Направление устройства в процессе сварки

- Направлять автомат для сварки горячим воздухом **за направляющую ручку (22, 24)** или **ручку (5)** вдоль соединения внахлест и при этом все время следить за позицией **трассирующего ролика (16)**.
- Избегать давления на **направляющую ручку (22, 24)** во время сварки, так как это может привести к неправильному результату сварки.

## 12.6 Завершение сварки

- После окончания сварки потянуть за рычаг **стопора термофена (15)**, до упора выдвинуть **термофен (10)** и отклонить его вверх до точки фиксации.
- В завершение отклонить **трассирующий ролик (16)** вверх.

## 12.7 Выключение/техобслуживание устройства

- Выключить нагрев с помощью **кнопки прямого воздействия на систему нагрева (35)**, чтобы дать **сварочному соплу (9)** остыть.
- После этого выключить устройство с помощью **главного выключателя (19)** и отсоединить **кабель сетевого питания (1)** от электросети.
- Нагнетатель воздуха автоматически отключается по истечении прибл. 6 минут.



- Подождать, пока устройство не остынет!
- Проверить **кабель сетевого питания (1)** и штекер на отсутствие электрических и/или механических повреждений.
- Очистить **сварочное сопло (9)** проволочной щеткой.

## 13. Краткое руководство по управлению устройством UNIROOF ST

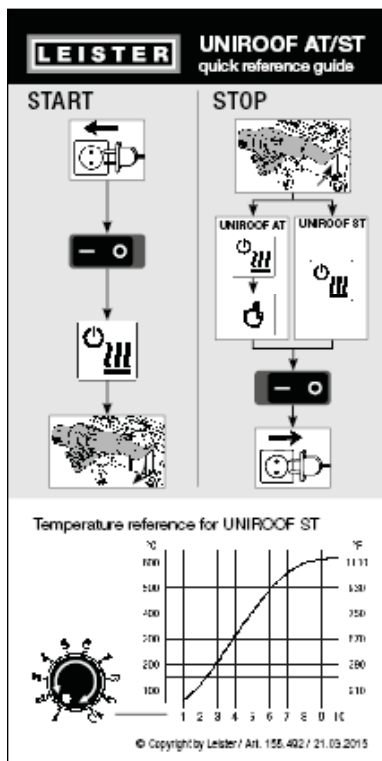
### Включение/запуск

1. Подключение штекера сетевого кабеля
2. Включить **главный выключатель (19)**.
3. Выбрать/настроить профиль сварки.
4. Включить систему нагрева с помощью **кнопки прямого воздействия на систему нагрева (35)**/следить за светодиодом (он должен прекратить мигать).
5. Отклонить **термофен (10)** вниз (устройство автоматически запускается).

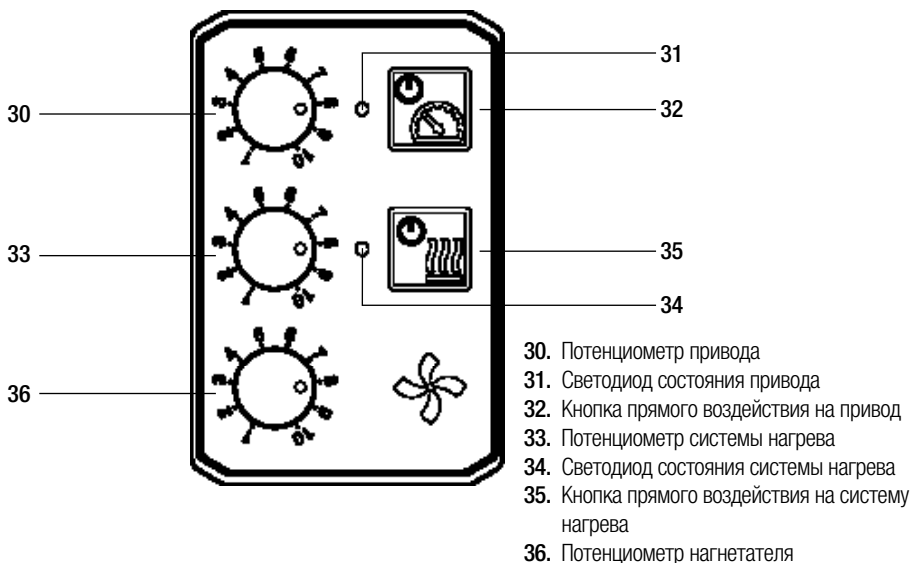
### Выключение

1. **Отклонить термофен (10)** вверх (устройство останавливается).
2. Выключить систему нагрева с помощью **кнопки прямого воздействия на систему нагрева (35)**.
3. **Выключить** главный выключатель (19).
4. Извлечь штекер кабеля сетевого питания.

График температуры при расходе воздуха 100 % и сетевом напряжении 230 В



## 14. Панель управления устройством UNIROOF ST





## 15. Предупреждающие сообщения и сообщения об ошибках (на устройстве UNIROOF ST)

Тип сообщения	Индикация	Код ошибки	Описание ошибки
Предупреждение	Мигают оба светодиода – светодиод состояния привода (31) и светодиод состояния системы нагрева (34).	—	Сетевое напряжение Значение расхода воздуха больше нельзя изменить.

## 16. Часто возникающие вопросы, причины ошибок и меры по их устранению (UNIROOF ST)

### Плохое качество результата сварки:

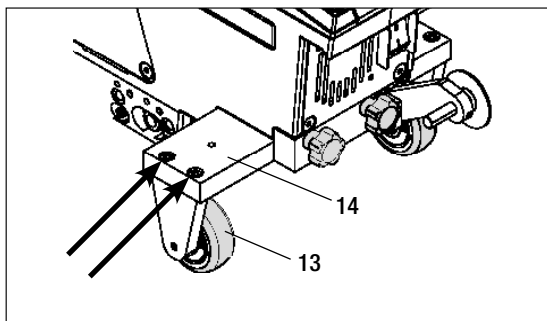
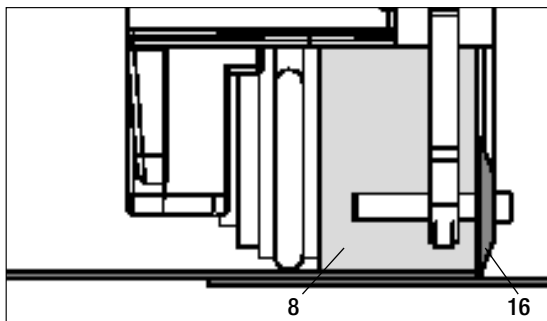
- Проверить скорость привода, температуру сварки и расход воздуха.
- Очистить **сварочное сопло (9)** проволочной щеткой (см. раздел «Техобслуживание»).
- **Сварочное сопло (9)** неправильно отрегулировано (см. раздел «Регулировка сварочного сопла»).

### Настроенная температура сварки не достигается даже по истечении 5 минут:

- Проверить напряжение в сети.
- Снизить расход воздуха.

### Устройство перемещается непрямолинейно:

- **Выровнять трассирующий ролик (16)** параллельно и линейно по отношению к **приводному/прижимному ролику (8)** (см. раздел «Процесс сварки»).
- **Отрегулировать ролик для транспортировки (13)** на **сдвигной ведущей оси (12)** (см. раздел «Регулировка сдвигной ведущей оси»).



## 17. Принадлежности

- Разрешается использовать только оригинальные запасные части и принадлежности компании Leister, так как в противном случае теряют силу гарантийные обязательства и клиент теряет право на предъявление гарантийных претензий.

Дополнительную информацию можно найти на сайте [www.leister.com](http://www.leister.com).

## 18. Сервисное обслуживание и ремонт

- Поручать проведение ремонтных работ только уполномоченным сервисным центрам компании Leister.
- Эти центры гарантируют надежное выполнение всех необходимых работ по ремонту и техобслуживанию в течение 24 часов с использованием оригинальных запасных частей согласно электрическим схемам и ведомостям запасных частей. Адрес уполномоченного сервисного центра компании Leister в вашем регионе см. на последней странице данного руководства.

Дополнительную информацию можно найти на сайте [www.leister.com](http://www.leister.com).

## 19. Обучение

- Компания Leister Technologies AG и ее уполномоченные сервисные центры предлагают курсы обучения сварщиков.

Дополнительную информацию можно найти на сайте [www.leister.com](http://www.leister.com).

## 20. Гарантия

- На данное устройство, начиная с даты покупки, распространяются гарантийные обязательства или поручительство прямого дистрибьютора/продавца.
- При получении претензий по гарантии или поручительству (с предоставлением счета или накладной) производственные дефекты и дефекты обработки устраняются путем ремонта или замены устройства.
- Другие претензии по гарантии или обязательству исключены на основании императивных правовых норм.
- Данная гарантия не распространяется на неполадки, возникшие в результате естественного износа, перегрузки или ненадлежащего использования устройства.
- Данная гарантия или поручительство не распространяется на нагревательные элементы.
- Гарантия и возможность предъявления гарантийных претензий теряют свою силу, если покупатель переоборудовал устройство, внес изменения в его конструкцию или использовал неоригинальные принадлежности, произведенные не компанией Leister.

## 21. Декларация соответствия

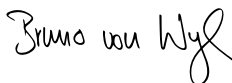
Компания **Leister Technologies AG, Galileo-Strasse 10, CH-6056 Kägiswil/Швейцария** подтверждает, что данное изделие в введенном нами в оборот исполнении соответствует требованиям перечисленных ниже директив ЕС.

Директивы: 2006/42  
2004/108 (действительна до 19.04.2016),  
2014/30 (действительна начиная с 20.04.2016)  
2006/95 (действительна до 19.04.2016),  
2014/35 (действительна начиная с 20.04.2016)  
2011/65

Гармонизированные стандарты: EN 12100, EN 55014-1, EN 55014-2, EN 61000-6-2, EN 61000-3-2,  
EN 61000-3-3, EN 62233, EN 60335-1, EN 60335-2-45, EN 50581

Лицо, ответственное за документацию: Фолькер Польш (Volker Pohl), менеджер по соответствию продукции

Кегисвиль, 26.10.2015



Бруно фон Вил (Bruno von Wyl),  
руководитель технического отдела



Андреас Катринер (Andreas Kathriner),  
генеральный директор

## 22. Утилизация



Не выбрасывать электрические инструменты вместе с бытовым мусором!  
Электрические инструменты, принадлежности и упаковки должны утилизироваться в соответствии с требованиями по охране окружающей среды.



Your authorised Service Centre is:

Leister Technologies AG  
Galileo-Strasse 10  
CH-6056 Kaegiswil/Switzerland

Tel. +41 41 662 74 74

Fax +41 41 662 74 16

[www.leister.com](http://www.leister.com)

[sales@leister.com](mailto:sales@leister.com)