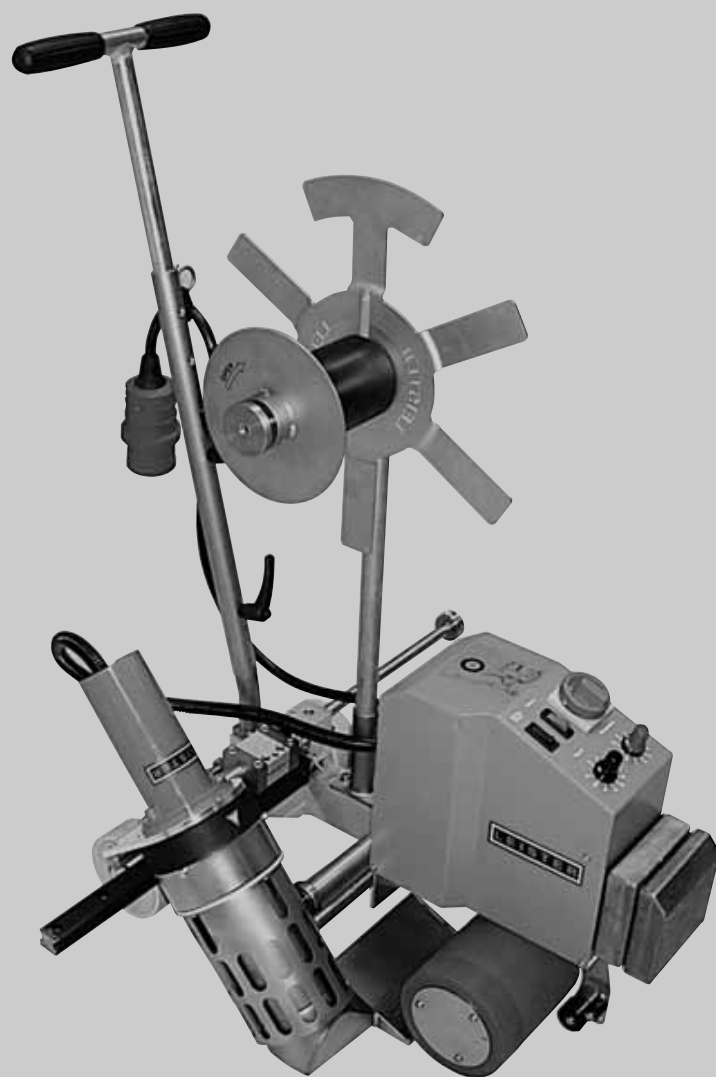


**LEISTER**

®

# ТАРЕМАТ



Leister Process Technologies  
Galileo-Strasse 10  
CH-6056 Kaegiswil/Switzerland

Tel. +41 41 662 74 74

Fax +41 41 662 74 16

[www.leister.com](http://www.leister.com)

[sales@leister.com](mailto:sales@leister.com)

|            |          |                            |    |
|------------|----------|----------------------------|----|
| <b>D</b>   | Deutsch  | Bedienungsanleitung        | 3  |
| <b>GB</b>  | Englisch | Operating Instructions     | 13 |
| <b>CZ</b>  | Česky    | Návod k obsluze            | 23 |
| <b>TR</b>  | Türkçe   | Kullanım kılavuzu          | 33 |
| <b>RUS</b> | Русский  | Инструкция по эксплуатации | 43 |



Bedienungsanleitung vor Inbetriebnahme aufmerksam lesen und zur weiteren Verfügung aufbewahren.

## Leister TAPEMAT Heissluft-Schweissautomat

### Anwendung

TAPEMAT: Handgeführter Heissluft-Schweissautomat zum Schweißen von PVC-Gurtenbändern 45 mm bis 50 mm Breite - als Verstärkung von Planen - auf horizontalen und ebenen Flächen.

TAPEMAT Spriegel: Handgeführter Heissluft-Schweissautomat zum Schweißen von PVC-Spriegel (Verstärkungsstreifen) 100 mm und 125 mm Breite - als Verstärkung von Planen - auf horizontalen und ebenen Flächen.



### Warnung



**Lebensgefahr** beim Öffnen des Gerätes, da spannungsführende Komponenten und Anschlüsse freigelegt werden. Vor dem Öffnen des Gerätes Netzstecker aus der Steckdose ziehen.



**Feuer- und Explosionsgefahr** bei unsachgemäßem Gebrauch von Heissluftgeräten, besonders in der Nähe von brennbaren Materialien und explosiven Gasen.



**Verbrennungsgefahr!** Heizelementrohr und Düse nicht in heissem Zustand berühren. Gerät abkühlen lassen.  
Heissluftstrahl nicht auf Personen oder Tiere richten.



Gerät an eine **Steckdose mit Schutzleiter** anschliessen. Jede Unterbrechung des Schutzleiters innerhalb oder ausserhalb des Gerätes ist gefährlich!  
**Nur Verlängerungskabel mit Schutzleiter verwenden!**  
Leiterquerschnitt  $4 \times 2.5 \text{ mm}^2$



### Vorsicht



**Nennspannung**, die auf dem Gerät angegeben ist, muss mit der Netzspannung übereinstimmen.  
IEC/EN 61000-3-11;  $Z_{\text{max}} = 0.039\Omega + j 0.024\Omega$ . Gegebenenfalls Elektrizitäts-Versorgungs-Unternehmen konsultieren  
Bei **Netzausfall** Heissluftgebläse ausfahren und Hauptschalter auf **0** stellen.



**FI-Schalter** beim Einsatz des Gerätes auf Baustellen ist für den Personenschutz dringend erforderlich.



Gerät **muss beobachtet** betrieben werden. Wärme kann zu brennbaren Materialien gelangen, die sich ausser Sichtweite befinden.

Gerät darf nur von **ausgebildeten Fachleuten** oder unter deren Aufsicht benutzt werden. Kindern ist die Benützung gänzlich untersagt.



Gerät **vor Feuchtigkeit und Nässe schützen**.



Gerät darf nicht am Zusatzgewicht angehoben werden.

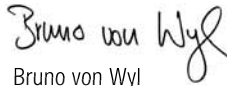
## Konformität

Leister Process Technologies, Galileo-Strasse 10, CH-6056 Kaegiswil/Schweiz bestätigt, dass dieses Produkt in der von uns in Verkehr gebrachten Ausführung die Anforderungen der folgenden EU-Richtlinien erfüllt.

Richtlinien: 98/37, 2004/108, 2006/95

Harmonisierte Normen: EN 12100-1, EN 12100-2, EN 60204-1, EN 55014-1, EN 55014-2,  
EN 61000-6-2, EN 61000-3-2, EN 61000-3-11 (Z<sub>max</sub>),  
EN 50366, EN 62233, EN 60335-2-45

Kaegiswil, 25.08.2008



Bruno von Wyl  
Technischer Direktor



Christiane Leister  
Firmeninhaberin

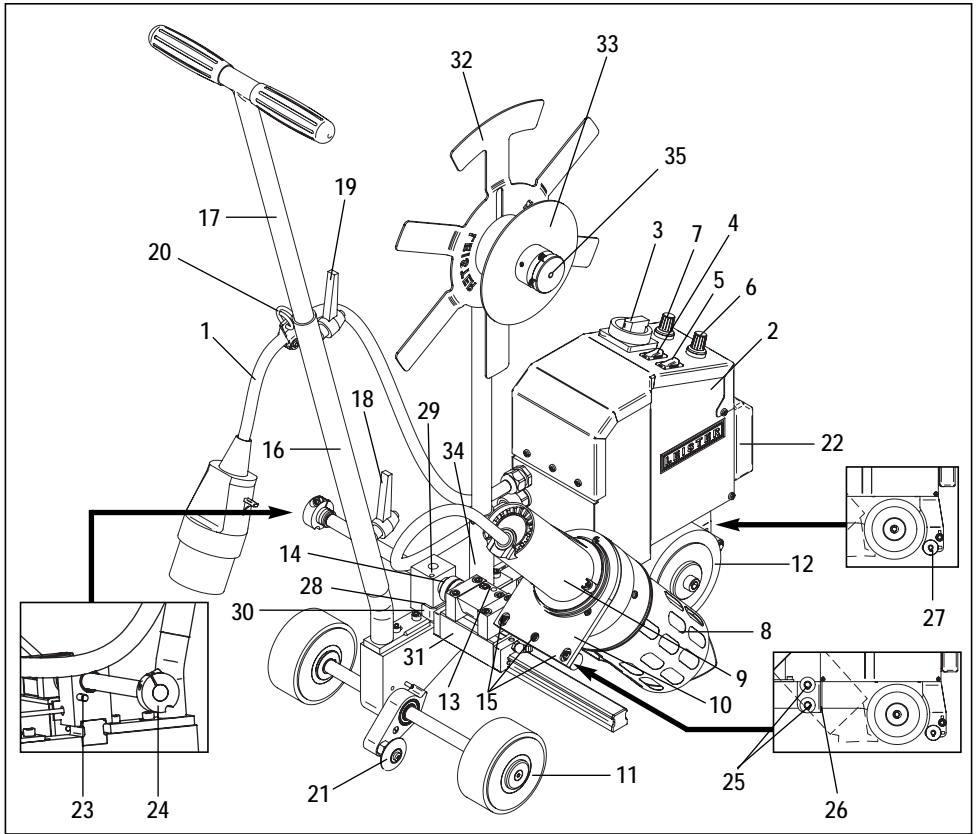
## Entsorgung



Elektrowerkzeuge, Zubehör und Verpackungen sollen einer umweltgerechten Wiederverwertung zugeführt werden. **Nur für EU-Länder:** Werfen Sie Elektrowerkzeuge nicht in den Hausmüll! Gemäß der Europäischen Richtlinie 2002/96 über Elektro- und Elektronik-Altgeräte und ihrer Umsetzung in nationales Recht müssen nicht mehr gebrauchsfähige Elektrowerkzeuge getrennt gesammelt und einer umweltgerechten Wiederverwertung zugeführt werden.

## Technische Daten

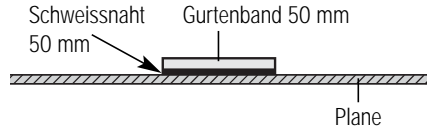
|                                   |                      | TAPEMAT         | TAPEMAT Spriegel |
|-----------------------------------|----------------------|-----------------|------------------|
| Spannung                          | V~                   | 3 × 400         | 3 × 400          |
| Leistung                          | kW                   | 10              | 10               |
| Frequenz                          | Hz                   | 50 / 60         | 50 / 60          |
| Temperatur                        | °C                   | ca. 650         | ca. 650          |
| Geschwindigkeit                   | m/min.               | 4 – 20          | 4 – 20           |
| Emissionspegel                    | L <sub>pA</sub> (dB) | 83              | 83               |
| Schweißnahtbreite max.            | mm                   | 50              | 2 × 20           |
| Bandbreite                        | mm                   | 45 bis 50       | 100 oder 125     |
| Abmessungen L×B×H                 | mm                   | 555 × 435 × 370 | 555 × 435 × 370  |
| Gewicht                           | kg                   | 35              | 40               |
| ohne Netzanschlussleitung         |                      |                 |                  |
| Konformitätszeichen               |                      | CE              | CE               |
| Sicherheitszeichen                |                      | Ⓢ               | Ⓢ                |
| Zertifizierungsart                |                      | CCA             | CCA              |
| Schutzklasse I                    |                      | Ⓛ               | Ⓛ                |
| Technische Änderungen vorbehalten |                      |                 |                  |



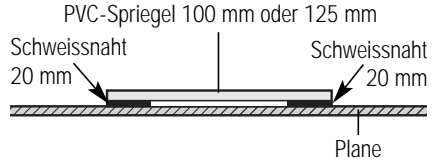
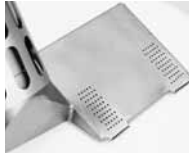
- |                                   |  |
|-----------------------------------|--|
| 1. Netzanschlussleitung           | 18. Klemmhebel Führungsstab-Trennung     |
| 2. Gehäuse                        | 19. Klemmhebel Höhenverstellung          |
| 3. Hauptschalter                  | 20. Halterung (für Netzanschlussleitung) |
| 4. Taster Freischaltung           | 21. Führungsrolle                        |
| 5. Motor Ein/Aus                  | 22. Zusatzgewicht                        |
| 6. Drehknopf Geschwindigkeit      | 23. Haltestift                           |
| 7. Drehknopf Temperatur           | 24. Anschlagring                         |
| 8. Schweißdüse                    | 25. Umlenkrolle                          |
| 9. Heissluftgebläse               | 26. Trennwand                            |
| 10. Gerätehalter                  | 27. Bandhalterungs-Rollen                |
| 11. Transportrolle                | 28. Sensor                               |
| 12. Antriebsrolle / Andrückrolle  | 29. Arretierschraube                     |
| 13. Einstellschraube Schweißdüse  | 30. Kontaktgeber                         |
| 14. Einstellmutter Schweißdüse    | 31. Führungswagen                        |
| 15. Einstellschrauben Schweißdüse | 32. Bandabroll-Vorrichtung               |
| 16. Führungsstab Unterteil        | 33. Spann-Bremsscheibe                   |
| 17. Führungsstab Oberteil         | 34. Halterung (Bandabroll-Vorrichtung)   |
|                                   | 35. Gewindestift                         |

## Schweissdüsen

Schweissdüse TAPEMAT  
50 mm Breite



Schweissdüse TAPEMAT «Spiegel»  
100 mm oder 125 mm Breite

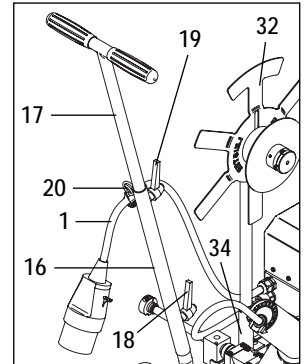


## Betriebsbereitschaft

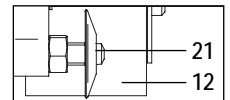


Vor Inbetriebnahme **Netzanschlussleitung (1)** und Stecker auf elektrische und mechanische Beschädigung überprüfen.

- Führungsstab (16/17) montieren.
- **Netzanschlussleitung (1)** in **Halterung (20)** einhängen.
- Führungsstab mittels **Klemmhebel (19)** auf die gewünschte Höhe einstellen.
- **Bandabroll-Vorrichtung (32)** in **Halterung (34)** einfahren.

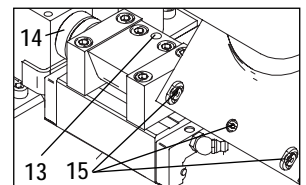
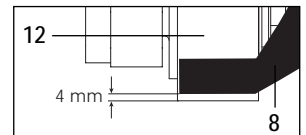


- Führungsrolle (21) kontrollieren
  - Führungsrolle (21) muss zentriert zur **Antriebsrolle/ Andrückrolle (12)** eingestellt sein.



## Einstellung der Schweissdüse TAPEMAT

- Grundeinstellung der **Schweissdüse (8)** kontrollieren.
  - **Schweissdüse (8)** muss parallel und zentrisch zur **Antriebsrolle/ Andrückrolle (12)** ausgerichtet und eingestellt sein.
  - Der Abstand zur **Plane** muss ca. 4 mm betragen.
- Einstellung der **Schweissdüse (8)** vornehmen:
  - Höhe mit **Einstellschraube (13)**
  - Vertikal mit **Einstellmutter (14)**
  - Weitere Einstellungen mit **Einstellschrauben (15)**



## Einstellung der Schweissdüse TAPEMAT Spiegel

- Kontrollieren der Grundeinstellung **Schweissdüse (8)**.
  - **Schweissdüse (8)** muss parallel und zentrisch zur **Antriebsrolle/ Andrückrolle (12)** ausgerichtet sein.
  - Schweissband einspannen und strecken.
  - Düsenöffnungen ca. 0.5 – 1 mm Abstand zum gestreckten Schweissband (**Bild D**).
- Feineinstellung der **Schweissdüse (8)** wie folgt vornehmen:
  - **Bandabroll-Vorrichtung (32)** und **Zusatzgewicht (22)** entfernen.
  - TAPEMAT Spiegel kippen (**Bild A**).
  - **Einstellschrauben (15)** lösen und die **Schweissdüse (8)** parallel zur **Andrückrolle (12)** nach oben drücken, danach **Einstellschrauben (15)** wieder festziehen (**Bild B**).
  - Öffnungen der **Schweissdüse (8)** horizontal mit **Einstellmutter (14)** symmetrisch zur **Andrückrolle (12)** positionieren (**Bild C**).
  - **Schweissdüse (8)** mittels **Einstellschraube (13)** die Vertikalhöhe zum Schweissband einstellen (ca. 0.5 – 1 mm Abstand). Die Höhe ist materialabhängig (**Bild D**).

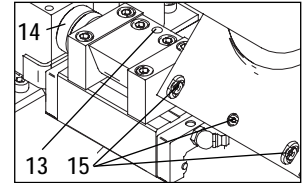
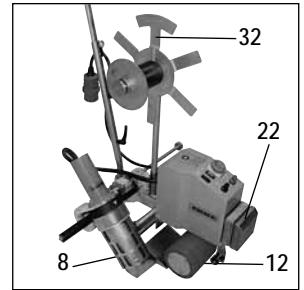


Bild A



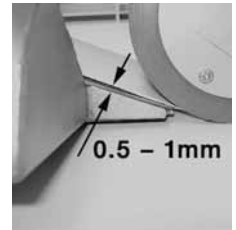
Bild B



Bild C



Bild D



## Einstellung der Umlenkrollen TAPEMAT Spiegel

- Die Innensechskantschraube lösen und seitlichen Schweissbandversatz so justieren, dass das Bandmaterial seitlich bei den **Umlenkrollen (25)** anliegt, anschliessend Innensechskantschraube wieder festziehen (**Bild E**).

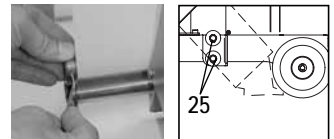
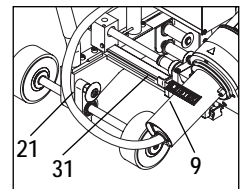
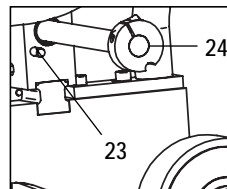


Bild E

## Transportstellung

- **Führungsrolle (21)** nach oben schwenken
- **Heissluftgebläse (9)** mit **Führungswagen (31)** ausfahren, hochschwenken und mit dem **Anschlagring (24)** beim **Haltestift (23)** positionieren.



## Einlegen eines Gurtenbandes

- **Bandabroll-Vorrichtung (32)** aus der **Halterung (34)** ausfahren.
- Gurtenband in die **Bandabroll-Vorrichtung (32)** einlegen und die **Spann-Bremsscheibe (33)** auf Anschlag drehen (Linksgewinde).
- **Bandabroll-Vorrichtung (32)** in **Halterung (34)** einfahren.
- Einstellung der **Spann-Bremsscheibe (33)**
  - Die Bremskraft für die verschiedenen Breiten der Gurtenbänder wird mit dem **Gewindestift (35)** an der **Spann-Bremsscheibe (33)** eingestellt.
  - Die Positionsrille am Messingteil der **Spann-Bremsscheibe (33)** dient als Einstellhilfe. Ist die Positionsrille mit der Referenzkante bündig, entspricht dies der mittleren Spann-Bremskraft.
- **Hinweis:** Ist das Band auf der Plane nicht linear verschweisst, obwohl die Führungsrolle auf der Markierung geführt wird, muss die Bremskraft der **Spann-Bremsscheibe (33)** erhöht werden.
- Gurtenband wie folgt einfahren:
  - **Zusatzgewicht (22)** entfernen (**Bild 1**), Gerät anheben und **Zusatzgewicht (22)** unter dem Gerät positionieren (**Bild 2**).

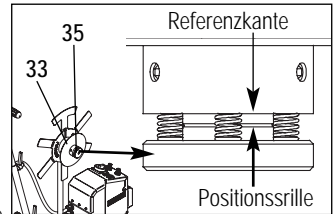


Bild 1



Bild 2



- Auf der Gegenseite des **Heissluftgebläses (9)** Position einnehmen (**Bild 3**).
- Band in die **Umlenkrollen (25)** einfahren (Bild 4), unter der **Antriebsrolle/Andrückrolle (12)** durchziehen und anschliessend in die **Bandhalterungs-Rollen (27)** einfahren (Bild 5). Die **Bandhalterungs-Rollen (27)** sind einstellbar.

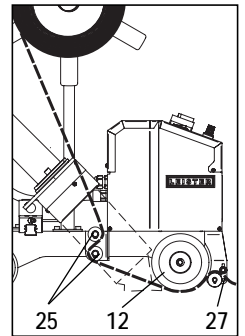
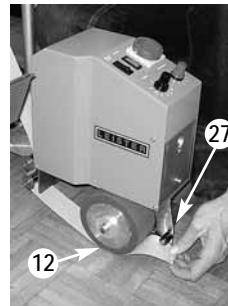
Bild 3



Bild 4



Bild 5





## Schweissvorbereitung



Gerät ans Netz anschliessen. Netzspannung muss mit Gerätespannung übereinstimmen.

- Führungsrolle (21) nach unten schwenken.
- Schweissparameter einstellen (siehe Seite 10).



Schweisstemperatur muss erreicht sein (Aufheizzeit ca. 5 Minuten).

Der Bediener befindet sich während des Schweissvorganges immer auf der Seite des Führungsstabes und führt den Schweissautomaten.

## Testschweissung

- Testschweissung gemäss Schweissanleitung des Materialherstellers und den nationalen Normen oder Richtlinien vornehmen.
- Testschweissung überprüfen.

## Schweissung

- Heissluftgebläse (9) absenken und zwischen der Plane und dem Band bis zum Anschlag einfahren.

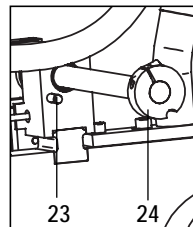
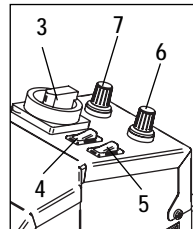
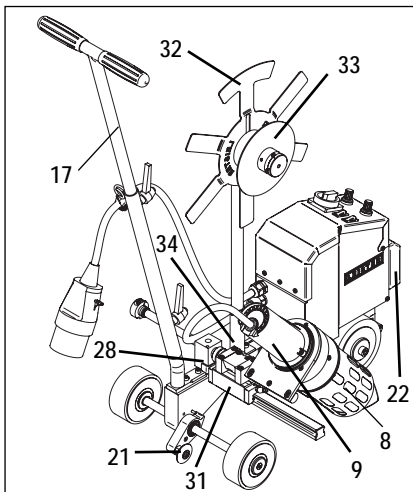


Antriebsmotor startet mittels **Sensor (28)** automatisch.

Erfolgt kein automatischer Start, Sensor einstellen (siehe Seite 11).

Maschine kann auch manuell mit Schalter **Motor Ein/Aus (5)** gestartet werden (1. Impuls «Motor EIN» / 2. Impuls «Motor AUS»).

- Schweissautomat wird mittels **Führungsrolle (21)** geführt. Abweichungen mit dem **Führungsstab (17)** korrigieren. Keinen Druck auf **Führungsstab (17)** ausüben, dies könnte zu Schweissfehlern führen.



## Nach der Schweißung

- Heissluftgebläse (9) mit Führungswagen (31) ausfahren, hochschwenken und mit dem Anschlagring (24) beim Haltestift (23) positionieren.
- Drehknopf Temperatur (7) auf Null stellen, dadurch wird die Schweißdüse (8) abgekühlt (ca. 10 Minuten).
- Nach Abkühlung der Schweißdüse (8) Hauptschalter (3) auf 0 stellen.



Bei Netzausfall Heissluftgebläse (9) ausfahren und Hauptschalter (3) auf 0 stellen. Ist die Netzspannung wieder vorhanden, muss der Hauptschalter (3) auf I gestellt und Taster Freischaltung (4) gedrückt werden.

## Schweißparameter einstellen

- Hauptschalter (3) auf I stellen. Taster Freischaltung (4) drücken (Heissluftgebläse läuft).

### Schweißtemperatur



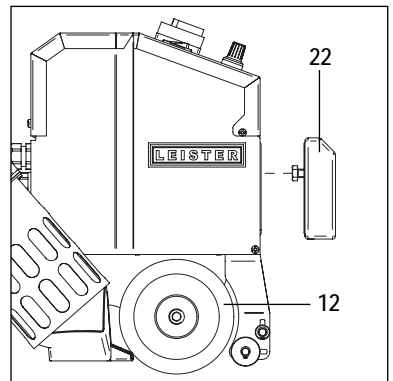
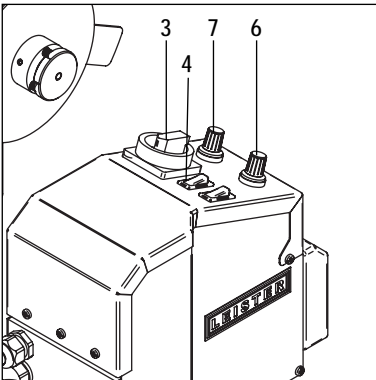
Drehknopf Temperatur (7) auf den gewünschten Wert einstellen.  
Aufheizzeit ca. 5 Minuten.

### Schweißgeschwindigkeit

- Je nach Planen und Bändern die ermittelte Schweißgeschwindigkeit mit dem Drehknopf Geschwindigkeit (6) einstellen.

### Fügekraft

- Die Fügekraft wird auf die Antriebsrolle / Andrückrolle (12) übertragen.
- Je nach Bedarf kann das Zusatzgewicht (22) entfernt werden.



### Achtung

Gerät darf nicht am Zusatzgewicht (22) angehoben werden.  
Das Zusatzgewicht (22) ist nicht fixiert.

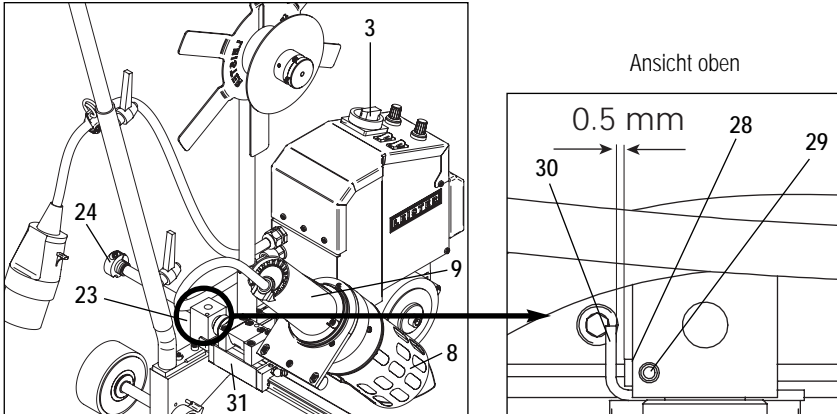
## Fehler – Ursache – Massnahme

- Fehler
  - Antriebsmotor startet nicht automatisch nach dem Einfahren der Düse.
- Ursache
  - Sensor (28) falsch eingestellt.
- Massnahme



Schweissdüse (8) abkühlen lassen (ca. 10 Minuten).

- Hauptschalter (3) auf 0 stellen.
  - Heissluftgebläse (9) absenken und bis zum Anschlag der Schweissposition einfahren.
  - Arretierschraube (29) für Sensor (28) lösen.
  - Sensor (28) an Kontaktgeber (30) schieben (Schaltabstand 0.5 mm).
  - Arretierschraube (29) für Sensor (28) anziehen.
  - Heissluftgebläse (9) mit Führungswagen (31) ausfahren, hochschwenken und mit dem Anschlagring (24) beim Haltestift (23) positionieren.
- Wenn Fehler-Ursache immer noch vorhanden, Service-Stelle kontaktieren.



## Zubehör

Es darf nur Leister-Zubehör verwendet werden.

## Schulung

Leister Process Technologies und deren autorisierte Service-Stellen bieten weltweit kostenlos Schweisskurse an. Der Kunde wird falls nötig auch am Produktionsort geschult. Unerfahrene Anwender müssen sich vor der Erstanwendung in die Handhabung des TAPEMAT einweisen lassen.

## Wartung

- **Schweisssdüse (8)** bei Verschmutzung mit Drahtbürste reinigen.
- Lufteinlass beim **Heissluftgebläse (9)** stets sauber halten.
- Vor Inbetriebnahme **Netzanschlussleitung (1)** und Stecker auf elektrische und mechanische Beschädigung überprüfen.

## Service und Reparatur

- Regelmässiger Service verlängert die Lebensdauer des TAPEMAT!
- Reparaturen sind ausschliesslich von autorisierten **Leister-Service-Stellen** ausführen zu lassen. Diese gewährleisten **innert 24 Stunden** einen fachgerechten und zuverlässigen **Reparatur-Service** mit Original-Ersatzteilen gemäss Schaltplänen und Ersatzteillisten.

## Gewährleistung

- Für dieses Gerät besteht eine grundsätzliche Gewährleistung von einem (1) Jahr ab Kaufdatum (Nachweis durch Rechnung oder Lieferschein). Entstandene Schäden werden durch Ersatzlieferung oder Reparatur beseitigt. Heizelemente sind von dieser Gewährleistung ausgeschlossen.
- Weitere Ansprüche sind, vorbehaltlich gesetzlicher Bestimmungen, ausgeschlossen.
- Schäden, die auf natürliche Abnutzung, Überlastung oder unsachgemässe Behandlung zurückzuführen sind, werden von der Gewährleistung ausgeschlossen.
- Keine Ansprüche bestehen bei Geräten, die vom Käufer umgebaut oder verändert worden sind.



Please read operating instructions carefully before use and keep for future reference.

## Leister TAPEMAT Hot-Air welding machine

### Application

**TAPEMAT:** Manually guided automatic hot-air welding machine for welding PVC straps from 45 mm to max. 50 mm wide – as the reinforcement for tarpaulins – on horizontal and level surfaces.

**TAPEMAT Spriegel:** : Manually guided automatic hot-air welding machine for welding PVC straps (reinforcement strips) 100 mm and 125 mm wide – as the reinforcement for tarpaulins – on horizontal and level surfaces.



### Warning



**Danger to life if you** open the equipment, since this reveals current-conducting components and connections.  
Remove the mains plug from the plug socket before opening the equipment.



Incorrect use of the hot air tool can present a **fire and explosion hazard** especially near combustible materials and explosive gases.



Do not touch the element housing and nozzle when hot as they can cause **burns**. Allow the tool to cool down. Do not point the hot air flow at people or animals.



Connect tool to a **receptacle with protective earth terminal**. Any interruption of the protective conductor inside or outside the tool is dangerous!  
**Use only extension cables/cords with protective conductor!**  
**Conductor cross-section: 4 x 2.5mm<sup>2</sup>**



### Caution



**The mains voltage**, that is quoted on the equipment must agree with the mains voltage.  
IEC/EN 61000-3-11;  $Z_{max} = 0.039\Omega + j 0.024\Omega$ . If necessary, consultate supply authority.  
**You must always use a residual current circuit breaker** for protection to persons when working on building sites.



For personal protection, we strongly recommend the tool be connected to an **RCCB (Residual Current Circuit Breaker)** before using it on construction sites.



The tool must be operated **under supervision**.  
Heat can ignite flammable materials which are not in view.  
The machine may only be used by **qualified specialists** or under their supervision.  
Children are not authorized to use this machine.



Protect the tool **from damp and wet**.



The equipment must not be lifted using the additional weight.

## Conformity

Leister Process Technologies, Galileo-Strasse 10, CH-6056 Kaegiswil/Switzerland confirms that this product, in the version as brought into circulation through us, fulfils the requirements of the following EC directives.

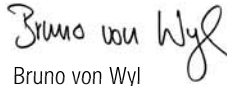
Directives:

98/37, 2004/108, 2006/95

Harmonised standards:

EN 12100-1, EN 12100-2, EN 60204-1, EN 55014-1, EN 55014-2,  
EN 61000-6-2, EN 61000-3-2, EN 61000-3-11 (Z<sub>max</sub>),  
EN 50366, EN 62233, EN 60335-2-45

Kaegiswil, 25.08.2008



Bruno von Wyl  
Technical Director



Christiane Leister  
Owner

## Disposal



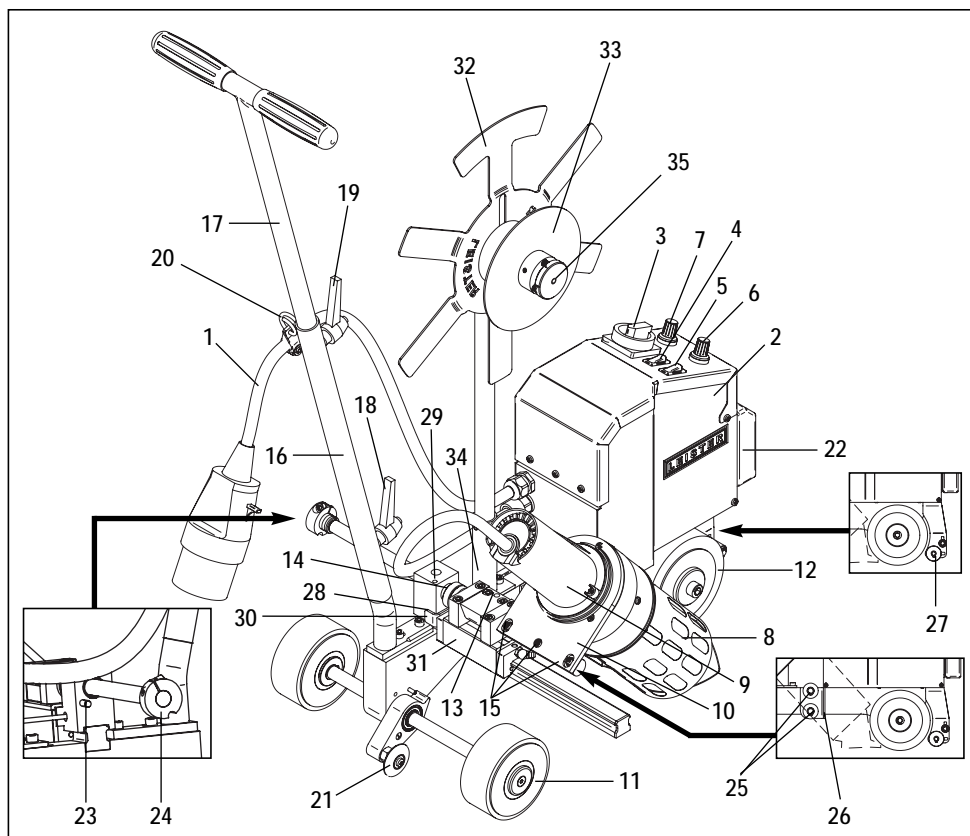
Power tools, accessories and packaging should be sorted for environmental-friendly recycling. **Only for EC countries:** Do not dispose of power tools into household waste! According to the European Directive 2002/96/ on waste electrical and electronic equipment and its incorporation into national law, power tools that are no longer suitable for use must be separately collected and sent for recovery in an environmental-friendly manner.

## Technical data

|                           |          | TAPEMAT         | TAPEMAT Spriegel |
|---------------------------|----------|-----------------|------------------|
| Voltage                   | V~       | 3 × 400         | 3 × 400          |
| Power consumption         | kW       | 10              | 10               |
| Frequency                 | Hz       | 50 / 60         | 50 / 60          |
| Temperature               | °C       | ca. 650         | ca. 650          |
| Speed                     | m/min.   | 4 – 20          | 4 – 20           |
| Noise level               | LpA (dB) | 83              | 83               |
| Weld seam width max.      | mm       | 50              | 2 × 20           |
| Tape width                | mm       | 50              | 100 / 125        |
| Dimensions L×W×H          | mm       | 555 × 435 × 370 | 555 × 435 × 370  |
| Weight                    | kg       | 35              | 40               |
| without power supply cord |          |                 |                  |
| Mark of conformity        |          | CE              | CE               |
| Approval mark             |          | Ⓢ               | Ⓢ                |
| Certification scheme      |          | CCA             | CCA              |
| Protection class I        |          | Ⓢ               | Ⓢ                |

Technical data and specifications are subject to change without prior notice.

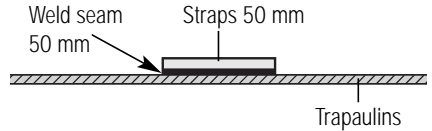
## Tool description



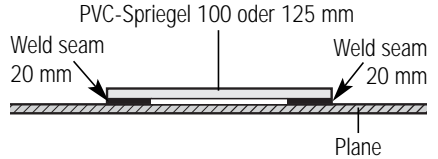
- |                                      |   |
|--------------------------------------|---|
| 1. Mains connection cable            | 18. Clamping lever, guiding handle joint  |
| 2. Cabinet                           | 19. Clamping lever, height adjustment     |
| 3. Main switch                       | 20. Retainer (for mains connection cable) |
| 4. Release switch                    | 21. Guide roller                          |
| 5. Motor On/Off                      | 22. Additional weight                     |
| 6. Speed variation knob              | 23. Retaining pin                         |
| 7. Temperature variation knob        | 24. Stop ring                             |
| 8. Welding nozzle                    | 25. Diverting roller                      |
| 9. Hot air blower                    | 26. Separating wall                       |
| 10. Equipment holder                 | 27. Strap retaining rollers               |
| 11. Transporting wheel               | 28. Sensor                                |
| 12. Drive roller / Pressure roller   | 29. Stop screw                            |
| 13. Welding nozzle adjustment screw  | 30. Contact generator                     |
| 14. Welding nozzle adjustment nut    | 31. Guide trolley                         |
| 15. Welding nozzle adjustment screws | 32. Strap unrolling device                |
| 16. Guiding handle, lower section    | 33. Tensioning brake disc                 |
| 17. Guiding handle, upper section    | 34. Locator (strap unrolling device)      |
|                                      | 35. Threaded pin                          |

## Welding nozzles

Welding nozzle TAPEMAT  
50 mm width



Welding nozzle TAPEMAT«Spiegel»  
100 mm oder 125 mm width

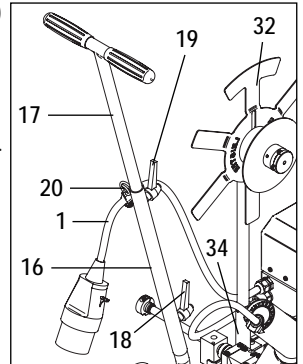


## Readiness for operation

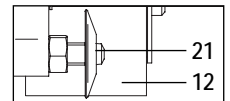


Before putting into operation, check the **mains connection cable (1)** and the plug for electrical and mechanical damage.

- Fit the **guiding handle (16/17)**.
- Hook **mains connection cable (1)** into **retainer (20)**.
- Adjust the guiding handle to the desired height using the **clamping lever (19)**.
- Insert the **strap unrolling device (32)** into the **locator (34)**.

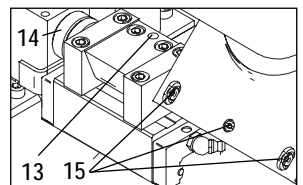
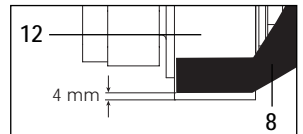


- Check the **guide roller (21)**
  - the **guide roller (21)** must be aligned centrally to the **Drive roller / Pressure roller (12)**.



## Adjusting the TAPEMAT welding nozzle

- Check the default setting of the **welding nozzle (8)**.
  - The **welding nozzle (8)** must be aligned and set parallel and centrally to the **drive roller/pressure roller (12)**.
  - The distance to the tarpaulin must be approx. 4 mm.
- Carry out the adjustment of the **welding nozzle (8)**:
  - Height with **adjustment screw (13)**
  - Vertical with **adjustment nut (14)**
  - Other settings with **adjustment screws (15)**.





## Adjusting the TAPEMAT Tarpaulin Bow welding nozzle

- Check the basic setting of the **welding nozzle (8)**.
  - The **welding nozzle (8)** must be aligned parallel and centrally to the **Drive roller / Pressure roller (12)** and set in position.
  - Clamp and stretch welding tape.
  - Nozzle outlet approx. 0.5 – 1 mm gap to the stretched welding tape (**figure D**).
- Carry out the precise adjustment of the **welding nozzle (8)** as follows:
  - Remove **strap unrolling device (32)** and **additional weight (22)**.
  - Tilt the TAPEMAT Tarpaulin Bow (**figure A**).
  - Loosen **adjustment screws (15)** and push the **welding nozzle (8)** upwards parallel to the **pressure roller (12)**, then tighten the **adjustment screws (15)** again (**figure B**).
  - Position the outlets of the **welding nozzle (8)** horizontally with the **adjustment nut (14)**, symmetrically to the **pressure roller (12)** (**figure C**).
  - Set the vertical height of the **welding nozzle (8)** to the welding tape with the **adjustment screw (13)** (approx 0.5 – 1 mm gap). The height depends on the material (**figure D**).

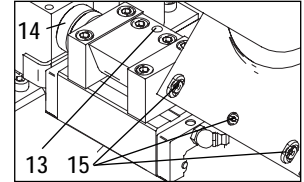
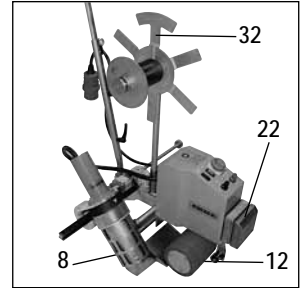
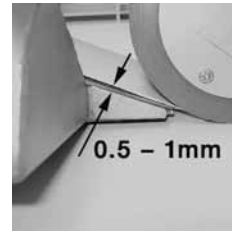


Figure A

Figure B

Figure C

Figure D



## Adjusting the TAPEMAT Tarpaulin Bow diverting roller

- Loosen the hexagon socket screw and adjust the welding tape offset on the side so that the tape material lies by the side of the **diverting roller (25)**, then tighten the hexagon socket screw again (**figure E**).

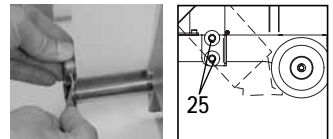
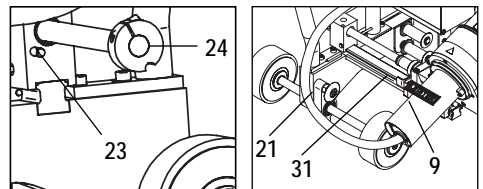


Figure E

## Transport position

- Swing the **guide roller (21)** upwards.
- Move the **hot air blower (9)** outwards with the **guide trolley (31)**, swing upwards and position using the **stop ring (24)** to the **retaining pin (23)**.



## Threading the strap

- Remove the **strap unrolling device (32)** from the **locator (34)**.
- Insert the **strap into the strap unrolling device (32)** and rotate the **tensioning brake disc (33)** to the stop (left hand thread).
- Insert the **strap unrolling device (32)** into the **locator (34)**.
- Adjusting the **tensioning brake disc (33)**
  - The braking force for the various strap widths is adjusted via the **threaded pin (35)** at the **tensioning brake disc (33)**.
  - The position groove at the brass part of the **tensioning brake disc (33)** is used as an adjustment aid. The mean braking force for tensioning is achieved when the position groove is flush with the reference edge.
- **Note:** When the strap is not welded linear on the tarpaulin, although the guide roller is led alongside the mark, then the braking force of the **tensioning brake disc (33)** must be increased.
- Thread the strap as follows:
  - Remove **additional weight (22)** (Figure 1), lift the unit up and position the **additional weight (22)** under the unit (Figure 2).

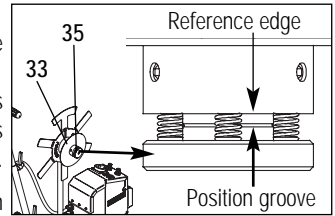


Figure 1



Figure 2



- Stand on the side opposite the **hot air blower (9)** (Figure 3).
- Insert the strap into the **diverting rollers (25)** (Figure 4), pull under the **Drive Roller / Pressure Roller (12)** and then insert into the **strap retaining rollers (27)** (Figure 5). The **strap retaining rollers (27)** are adjustable.

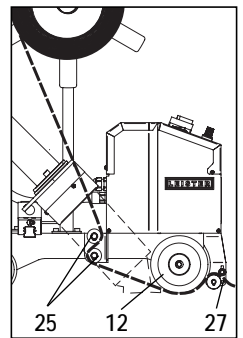
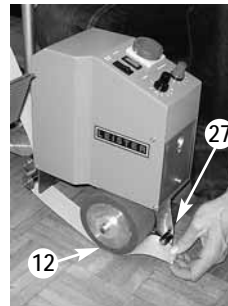
Figure 3



Figure 4



Figure 5



## Before the welding



Connect the equipment to the mains. The mains voltage must agree with the equipment voltage.

- Swing the **guide roller (21)** downwards.
- Set the welding parameters (see page 20).



welding temperature must be reached (heating time approx. 5 minutes).

During the welding procedure, the operator must always be on the guiding handle side and guide the welding machine.

## Performing a test weld

- Carry out a welding test in accordance with the welding instructions from the material manufacturer and the national standards or directives.
- Check the test weld.

## Welding

- Lower the **hot air blower (9)** and insert between the tarpaulin and the strap up to the stop.

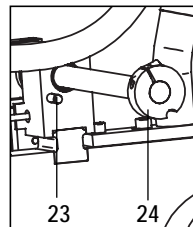
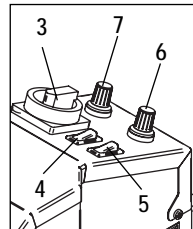
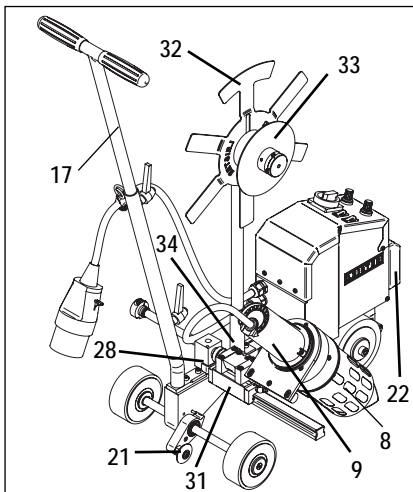


The drive motor starts automatically by the **sensor (28)**.

If automatic starting does not take place adjust the sensor (see page 21).

The machine can also be started manually using the switch **Motor On/Off (5)**  
(1st push «Motor ON» / 2nd push «Motor OFF»).

- The automatic welding machine is guided by the **guide roller (21)**. Any variations can be corrected by the **guiding handle (17)**. Do not apply any pressure to the **guiding handle (17)** since this could cause welding faults.



## After the welding

- Drive out the hot air blower (9) with guide trolley (31), pivot up and lock in position with the stop ring (24) at retaining pin (23).
- Set the temperature variation knob (7) to zero; this allows the welding nozzle (8) to cool off (approx. 10 minutes).
- After the welding nozzle (8) has cooled off, set the main switch (3) to 0.



Bei Netzausfall Heissluftgebläse (9) ausfahren und Hauptschalter (3) auf 0 stellen. Ist die Netzspannung wieder vorhanden, muss der Hauptschalter (3) auf I gestellt und Taster Freischaltung (4) gedrückt werden.

## Setting the welding parameters

- Set main switch (3) to I. Push the release switch (4) (hot air blower running).

### Welding temperature



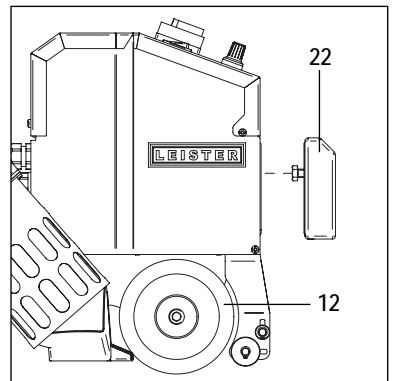
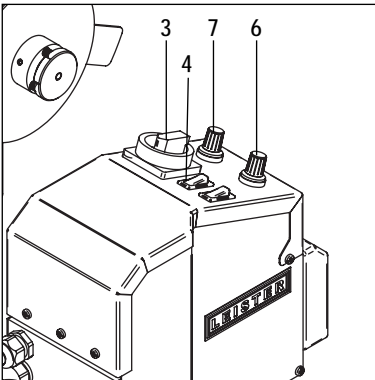
Set the temperature variation knob (7) to the desired value.  
Heating up time approx. 5 minutes.

### Welding speed

- Set the welding speed determined for the particular tarpaulins and straps using the speed variation knob (6).

### Joining force

- The joining force is transmitted to the Drive roller / Pressure roller (12).
- If necessary, the additional weight (22) can be removed.



### Caution

The machine must not be lifted on the additional weight (22).  
The additional weight (22) is not fixed in position.

## Fault – Cause – Action

- **Fault**

- The drive motor does not start automatically when inserting the nozzle.

- **Cause**

- Sensor (28) set incorrectly.

- **Action**



Allow the **welding nozzle (8)** to cool off (approx. 10 minutes).

- Set the **main switch (3)** to 0.

- Lower **hot air blower (9)** and move into the welding position up to the stop.

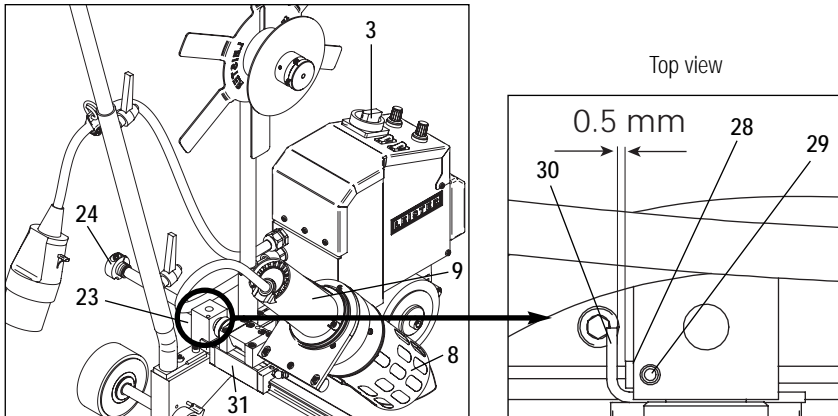
- Release **stop screw (29)** for **sensor (28)**.

- Slide **sensor (28)** to contact **generator (30)** (switching distance 0.5 mm).

- Tighten the **stop screw (29)** for **sensor (28)**.

- Move the **hot air blower (9)** out with **guide trolley (31)**, swing up and position with **stop ring (24)** and **retaining pin (23)**.

- If the causes of the fault still remain contact the service facility.



## Accessories

Only Leister accessories should be used.

## Training

Leister Process Technologies and its authorised service facilities offer welding courses free of charge all over the world. If required, the customer can also be trained in the production location. Before using for the first time, users without experience must be instructed/briefed in how to handle the TAPEMAT.

## Maintenance

- If there is contamination of the **welding nozzle (8)**, clean with a wire brush.
- Always keep the air inlet on the **hot air blower (9)** clean.
- Before commissioning, check the **mains connection cable (1)** and plug for electrical and mechanical damage.

## Service and Repair

- Regular service of the TAPEMAT increases its service life!
- Repairs should only be carried out by authorised **Leister Service Centres**. They guarantee a correct and reliable **repair service within 24 hours**, using original spare parts in accordance with the circuit diagrams and spare parts lists.

## Warranty

- For this tool, we generally provide a warranty of one (1) year from the date of purchase (verified by invoice or delivery document). Damage that has occurred will be corrected by replacement or repair. Heating elements are excluded from this warranty.
- Additional claims shall be excluded, subject to statutory regulations.
- Damage caused by normal wear, overloading or improper handling is excluded from the guarantee.
- Guarantee claims will be rejected for tools that have been altered or changed by the purchaser.



Pečlivě si přečtěte návod k obsluze před zprovozněním a uschovejte jej pro další uživatele.

## Leister TAPEMAT Horkovzdušný svařovací automat

### Použití

**TAPEMAT:** Ruční horkovzdušný svařovací automat ke svařování pásů popruhů z PVC v šířce od 45 mm do max. 50 mm - jako zesílení fólie - na horizontálních a rovných plochách.

**TAPEMAT Spiegel:** Ručně vedený horkovzdušný svařovací automat ke svařování popruhů z PVC (zesilovacích pásů) o šířce 100 mm a 125 mm - jako zesílení plachet - na horizontálních a rovných plochách.



### Použití



**Životu nebezpečné!** Při otevření přístroje – odkryté součásti a přípojky pod napětím. Před otevřením přístroje vytáhněte zástrčku přístroje ze zásuvky.



**Nebezpečí vzplanutí a výbuchu!** Při neodborné manipulaci s horkovzdušným přístrojem, zejména v blízkosti hořlavých materiálů a výbušných plynů.



**Nebezpečí popálení!** Nedoťýkejte se trubice topného prvku a trysky u zahřátého přístroje. Nechte přístroj zchladnout. Nesměřujte proud horkého vzduchu na osoby nebo zvířata.



Připojte přístroje **do zásuvky s ochranným vodičem**. Každé přerušení ochranného vodiče v přístroji nebo mimo přístroj je nebezpečné!

**Používejte prodlužovací kabely pouze s ochranným vodičem! Průřez vodiče 4 x 2.5 mm<sup>2</sup>**



### Vorsicht



**Jmenovité napětí**, které je uvedeno na přístroji, musí souhlasit s napětím v síti. IEC/EN 61000-3-11;  $Z_{max} = 0,039\Omega + j 0,024\Omega$ . Eventuálně s dodavatelem (zásobovací firmou) konzultujte. Při **výpadku napájení ze sítě** nechte dotočit ventilátor horkého vzduchu a vypněte hlavní vypínač do polohy **0**.



Pro ochranu osob při použití na staveništi je nutný **spínač FI**.



Přístroj používejte **pod dohledem**, teplo se může dostat k hořlavým materiálům, které se nacházejí mimo dohled.

Přístroj smí používat pouze **vyškolení odborníci** nebo pod jejich dohledem. Dětem je použití zcela zakázáno.



Chraňte přístroj **před vlhkostí a vodou**.



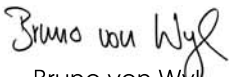
Přístroj nezvedejte za přídavné závaží.

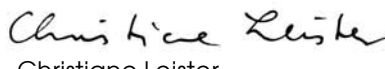
## Prohlášení o shodě

Leister Process Technologies, Galileo-Strasse 10, CH-6056 Kaegiswil/Schweiz potvrzuje, že tento výrobek v provedení daném námi do provozu splňuje požadavky následujících směrnic ES. Směrnice: 98/37, 2004/108, 2006/95

Harmonizované normy: EN 12100-1, EN 12100-2, EN 60204-1, EN 55014-1, EN 55014-2, EN 61000-6-2, EN 61000-3-2, EN 61000-3-11 (Z<sub>max</sub>), EN 50366, EN 62233, EN 60335-2-45

Kaegiswil, 25.08.2008

  
Bruno von Wyl  
Technický ředitel

  
Christiane Leister  
Majitelka firmy

## Likvidace



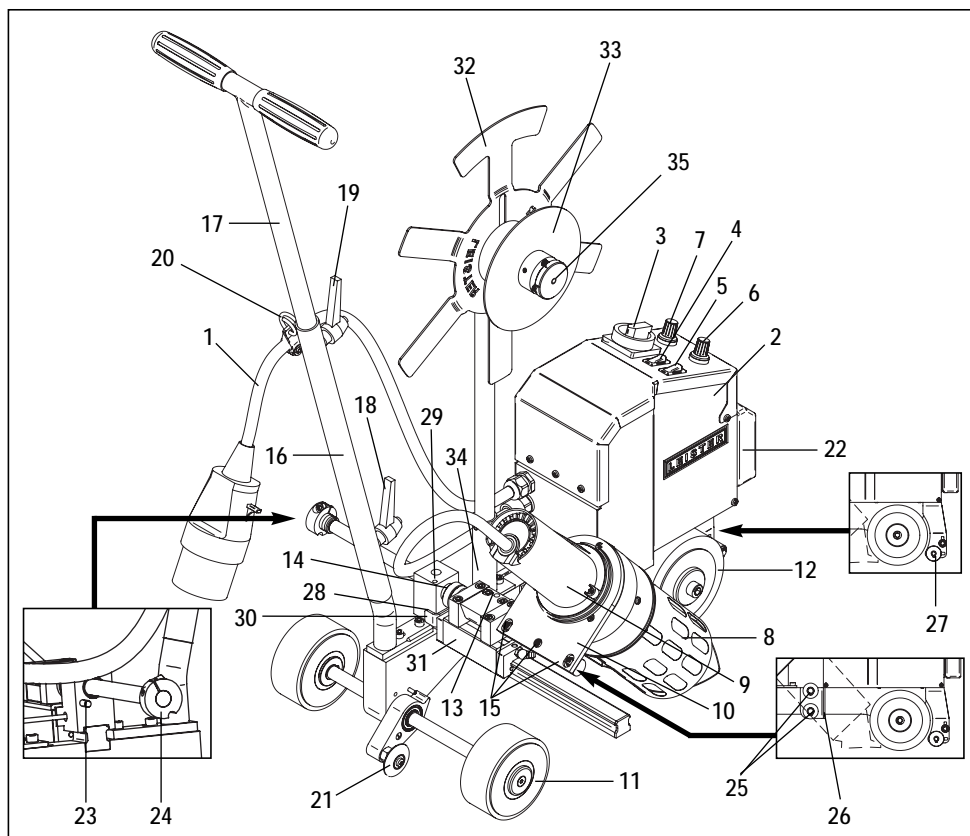
Elektronářadí, příslušenství a obaly by měly být dodány k opětovnému zhodnocení nepoškozujícímu životní prostředí. **Pouze pro země EU:** Nevyhazujte elektronářadí do domovního odpadu! Podle evropské směrnice 2002/96 o starých elektrických a elektronických zařízeních a jejím prosazení v národních zákonech musí být neupotřebitelné elektronářadí rozebrané shromážděno a dodáno k opětovnému zhodnocení nepoškozujícímu životní prostředí.

## Technické údaje

|   |          | TAPEMAT         | TAPEMAT Spriegel |
|---|----------|-----------------|------------------|
| Napětí  | V~       | 3 × 400         | 3 × 400          |
| Výkon   | kW       | 10              | 10               |
| Frekvence   | Hz       | 50 / 60         | 50 / 60          |
| Teplota   | °C       | cca. 650        | cca. 650         |
| Rychlost  | m/min.   | 4 – 20          | 4 – 20           |
| Hladina emisí                                       | LpA (dB) | 83              | 83               |
| Šířka sváru   | mm       | 50              | 2 × 20           |
| Šířka pásu  | mm       | 50              | 100 / 125        |
| Rozměry DxŠxV                                       | mm       | 555 × 435 × 370 | 555 × 435 × 370  |
| Hmotnost  | kg       | 35              | 40               |
| <small>(bez sít'ového připojovacího kabelu)</small> |          |                 |                  |
| Značka konformity                                   |          | CE              | CE               |
| Značka bezpečnosti                                  |          | Ⓢ               | Ⓢ                |
| Druh certifikace                                    |          | CCA             | CCA              |
| Krytí I   |          | Ⓢ               | Ⓢ                |
| <b>Technické změny vyhrazeny</b>                    |          |                 |                  |



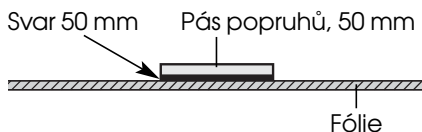
## Popis přístroje



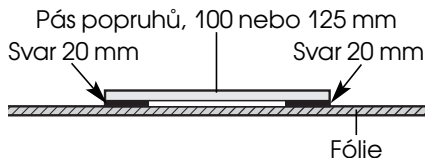
- |  |   |
|--|---|
| 1. síťová přípojka                         | 19. výšková regulace upínací páky       |
| 2. kryt                                    | 20. držák (pro síťovou přípojku)        |
| 3. hlavní vypínač                          | 21. naváděcí kladka                     |
| 4. tlačítko uvolnění                       | 22. přidavné závaží                     |
| 5. motor zap/vyp                           | 23. předřzný kolík                      |
| 6. otočný regulátor rychlosti              | 24. dorazový kroužek                    |
| 7. otočný regulátor teploty                | 25. vodicí kladka                       |
| 8. svařovací tryska                        | 26. dělicí stěna                        |
| 9. ventilátor horkého vzduchu              | 27. válec přidržení pásu                |
| 10. držák přístroje                        | 28. snímač                              |
| 11. transportní válec                      | 29. aretační šroub                      |
| 12. hnací válec / přítlačný válec          | 30. kontaktní snímač                    |
| 13. stavěcí šroub svařovací trysky         | 31. vodicí vozík                        |
| 14. stavěcí matice svařovací trysky        | 32. přípravek pro odvíjení pásu         |
| 15. stavěcí šrouby svařovací trysky        | 33. napínací brzdový kotouč             |
| 16. vodicí tyčka spodní části              | 34. držák (přípravek pro odvíjení pásu) |
| 17. vodicí tyčka horní části               | 35. kolík se závitem                    |
| 18. upínací páka pro oddělení vodicí tyčky |   |

## Svařovací tryska

Svařovací tryska TAPEMAT,  
šířka 50 mm



Svařovací tryska TAPEMAT  
«oblouková vzpěra»,  
šířka 100 mm nebo 125 mm

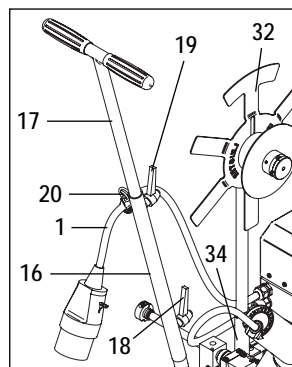


## Příprava k provozu

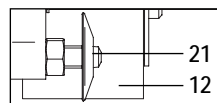


Před zprovozněním zkontrolujte elektrické a mechanické poškození **sířové přípojky (1)** a zástrčky.

- Namontujte **vodicí tyčku (16/17)**.
- Zavěste **sířovou přípojku (1)** do **držáku (20)**.
- Nastavte vodicí tyčku pomocí **upínací páky (19)** na požadovanou výšku.
- **Najedťe přípravek pro odvíjení pásu (32)** do **držáku (34)**.

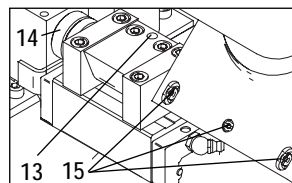
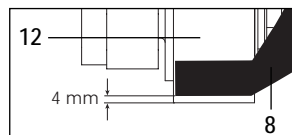


- Zkontrolujte **naváděcí kladku (21)**
  - **Naváděcí kladka (21)** musí být nastavena na střed **hnacího válce/ přitlačného válce (12)**.



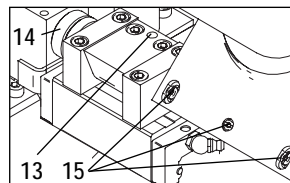
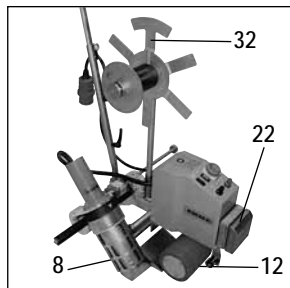
## Nastavení svařovací trysky stroje TAPEMAT

- Zkontrolujte základní nastavení **svařovací trysky (8)**.
  - Svařovací tryska (8) musí být vyrovnána a nastavena tak, aby byla rovnoběžná a vystředěná s **hnací/přitlačnou kladkou (12)**.
  - Vzdálenost od plachty musí činit asi 4 mm.
- Provedte nastavení **svařovací trysky (8)**:
  - výškové pomocí **seřizovacího šroubu (13)**,
  - svíslé pomocí **seřizovací matice (14)**,
  - další nastavení pomocí **seřizovacích šroubů (15)**.



## Nastavení svařovací trysky stroje TAPEMAT pro svařování obručí

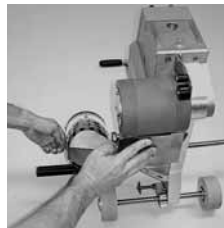
- Zkontrolujte Základní nastavení **svařovací trysky (8)**.
  - **Svařovací tryska (8)** musí být nasměrována a nastaven paralelně a na střed **hnacího válce/přiláčného válce (12)**.
  - Uprňte a natáhněte svařovací pásku.
  - Otvory trysky umístěte do vzdálenosti asi 0,5 – 1 mm od natažené svařovací pásky (**obrázek D**).
- Proveďte následující jemné nastavení **svařovací trysky (8)**:
  - Odstraňte **zařízení pro odvíjení pásky (32)** a **přídavné závaží (22)**.
  - Stroj TAPEMAT pro svařování obručí překlopte (**obrázek A**).
  - Povolte **seřizovací šrouby (15)** a **svařovací trysku (8)** zatlačte rovnoběžně s **přiláčnou kladkou (12)** nahoru. Poté **seřizovací šrouby (15)** opět pevně utáhněte (**obrázek B**).
  - Otvory **svařovací trysky (8)** nastavte pomocí **seřizovací matice (14)** do vodorovné polohy, ve které budou souměrné vzhledem k **přiláčné kladce (12)** (**obrázek C**).
  - Prostřednictvím **seřizovací šroubu (13)** nastavte vsivlou výšku **svařovací trysky (8)** vzhledem ke svařovací pásce (vzdálenost asi 0,5 – 1 mm). Výška je závislá na materiálu (**obrázek D**).



Obrázek A



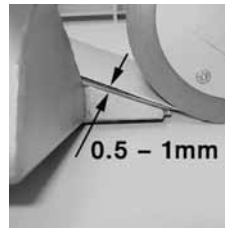
Obrázek B



Obrázek C

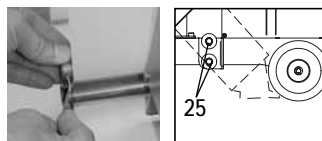


Obrázek D



## Nastavení vodicích kladek stroje TAPEMAT pro svařování obručí

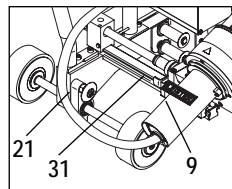
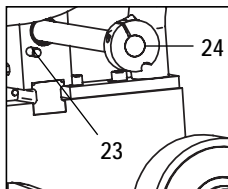
- Povolte šroub s vnitřním šestihranem a seřďte stranové přesazení svařovací pásky tak, aby materiál pásky bočně přilhal k **vodicím kladkám (25)**. Následně šroub s vnitřním šestihranem opět pevně utáhněte (**Obrázek E**).



Obrázek E

## Převážní poloha

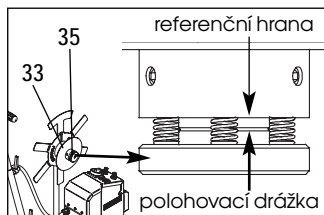
- Vyklopte **naváděcí kladku (21)** nahoru.
- **Nechte doběhnout ventilátor horkého vzduchu (9)** s **vodicím vozíkem (31)**, vyklopte je a nastavte polohu pomocí **dorazového kroužku (24)** u **přidrženého kolíku (23)**.



## Vložení pásu popruhu

- Vyjďte přípravkem pro odvíjení pásu (32) z držáku (34).
- Vložte pás popruhu do přípravku pro odvíjení pásu (32) a otočte napínací brzdový kotouč (33) na doraz (levý závit).
- Najedte přípravkem pro odvíjení pásu (32) do držáku (34).

- Nastavení napínacího brzdového kotouče (33)
  - Brzdná síla pro různé šířky pásů popruhu se nastavuje závitovým kolíkem (35) na napínacím brzdovém kotouči (33).
  - Polohovací drážka na mosazném díle napínacího brzdového kotouče (33) slouží jako pomůcka pro nastavení. Lícuje-li polohovací drážka s referenční hranou, je nastavena střední napínací brzdová síla.



- **Upozornění:** Není-li pás na fólii svařen lineárně, i když je naváděcí kladka vedena na značce, musíte zvýšit brzdovou sílu napínacího brzdového kotouče (33).
- Pás popruhu zavedete následujícím způsobem:
  - Odstraňte **přídavné závaží (22)** (obrázek 1), zvedněte přístroj a nastavte polohu **přídavného závaží (22)** pod přístrojem (obrázek 2).

Obrázek 1



Obrázek 2



- Nastavte polohu na protější straně **ventilátoru horkého vzduchu (9)** (obrázek 3).
- Zavedte pás do **vodicí kladky (25)** (obrázek 4), protáhněte jej pod **hnačím válcem/přítlačným válcem (12)** a následně zavedte do **válce přidržení pásu (27)** (obrázek 5). **Válce přidržení pásu (27)** jsou nastavitelné.

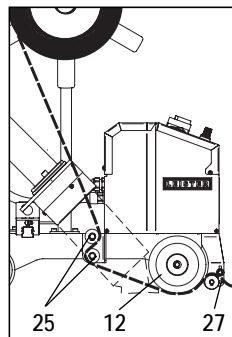
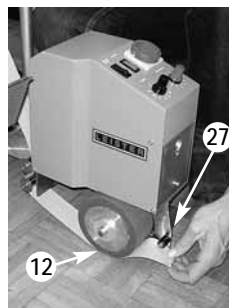
Obrázek 3



Obrázek 4



Obrázek 5



## Příprava ke svařování



Připojte přístroj do sítě. Napájení ze sítě musí souhlasit s napětím přístroje.

- Sklopte **naváděcí kladku (21)** dolů.
- Nastavte parametry svařování (viz strana 30).



Vyčkejte na dosažení svařovací teploty (doba zahřátí cca 5 minut).

**Obsluha se během svařování nachází vždy na straně vodící tyčky a vede svařovací automat.**

## Testovací svařování

- Proveďte testovací svařování podle návodu ke svařování výrobce materiálu a národních norem nebo směrnic.
- Kontrole testovacího svařování.

## Svařování

- Spusťte **ventilátor horkého vzduchu (9)** najedťte mezi fólii a pásem až na doraz.

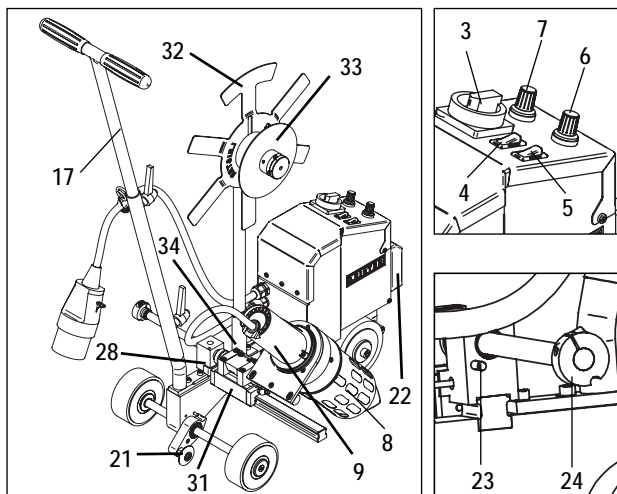


Hnačí motor se díky **snímači (28)** spustí automaticky.

Nedojde-li k automatickému spuštění, nastavte snímač (viz strana 31).

Zařízení lze spustit také ručně pomocí spínače **motor zap/vyp (5)** (1. Impuls «motor ZAP» / 2. Impuls «motor VYP»).

- Svařovací automat je veden pomocí **naváděcí kladky (21)**. Odchytky zkorrigujte pomocí **vodící tyčky (17)**. Na **vodící tyčku (17)** netlačte, mohlo by dojít k chybnému svaření.



## Po svaření

- Vyjedte **ventilátor horkého vzduchu (9)** s **vodicí vozíkem (31)**, vyklopte jej nahoru a nastavte polohu pomocí **dorazového kroužku (24)** u **přidrzného kolíku (23)**.
- Nastavte **otočný regulátor teploty (7)** na nulu, tím **svařovací tryska (8)** zchladne (po cca 10 minutách).
- Po zchlazení **svařovací trysky (8)** nastavte **hlavní vypínač (3)** na **0**.



Při výpadku síťového napájení vyjedte **ventilátor horkého vzduchu (9)** a nastavte **hlavní vypínač (3)** na **0**. Po obnovení napájení musíte vrátit **hlavní vypínač (3)** na **I** a stisknout tlačítko **uvolnění (4)**.

## Nastavení parametrů svařování

- **Nastavte hlavní vypínač (3)** na **I**. **Stiskněte tlačítko uvolnění (4)** (ventilátor horkého vzduchu běží).

### • Teplota svařování



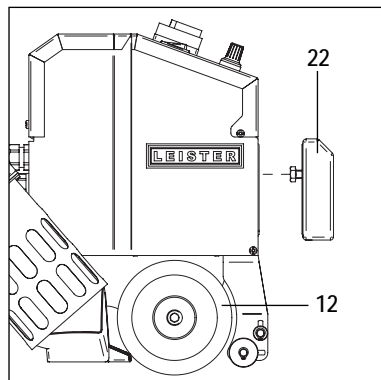
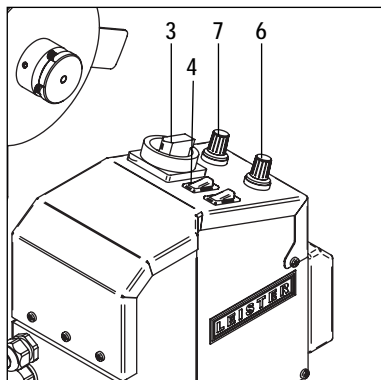
**Nastavte otočný regulátor teploty (7)** na požadovanou hodnotu.  
Doba ohřevu cca 5 minut.

### • Rychlost svařování

- Nastavte rychlost svařování podle rychlosti svařování určené pro fólii a pásek pomocí **otočného regulátoru rychlosti (6)**.

### • Síla spojení

- Síla spojení se přenáší na **hnací válec / přítlačný válec (12)**.
- Dle potřeby můžete odstranit **přídavné závaží (22)**



**Pozor**  
Přístroj nezvedejte za **přídavné závaží (22)**.  
**Přídavné závaží (22)** není zafixováno.

## Chyba – Příčina – Opatření

### • Chyba

– Hnací motor se automaticky nespustí po najejí trysky.

### • Příčina

– Špatně nastavený **snímač (28)**.

### • Opatření



**Nechte zchladnout svařovací trysku (8)** (cca 10 minut).

– Nastavte hlavní vypínač (3) na 0.

– Spusťte ventilátor horkého vzduchu (9) najedte až na doraz pozice svařování.

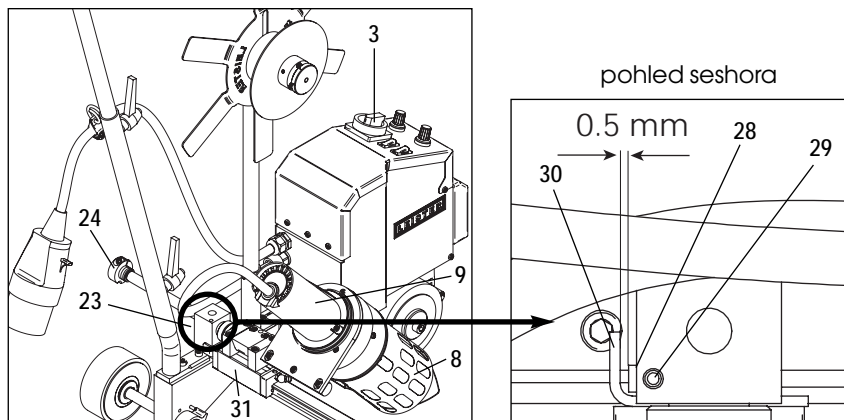
– Povolte aretační šroub (29) pro snímač (28).

– Posuňte snímač (28) na kontaktní snímač (30) (spínací vzdálenost 0,5 mm).

– Dotáhnout aretační šroub (29) pro snímač (28).

– Vyjedte ventilátor horkého vzduchu (9) s vodící vozíkem (31), vyklopte jej nahoru a nastavte polohu pomocí dorazového kroužku (24) u přídržného kolíku (23).

**Není-li příčina chyby stále odstraněna, kontaktujte servisní středisko.**



## Příslušenství

Smí se používat pouze příslušenství Leister

## Školení

Leister Process Technologies a autorizovaná servisní střediska nabízejí bezplatné kurzy svařování po celém světě. Zákazník je školen v případě potřeby také na místě výroby. Nezkoušení uživatelé musejí být před prvním použitím instruováni do manipulace TAPEMAT.

## Údržba

- Znečištěnou **svařovací trysku (8)** v případě znečištění vyčistěte drátěným kartáčem.
- Udržujte vstup vzduchu u **ventilátoru horkého vzduchu (9)** vždy čistý.
- Před zprovozněním zkontrolujte elektrické a mechanické poškození **síťové přípojky (1)** a zástrčky.

## Servis a opravy

- Pravidelný servis prodlužuje životnost zařízení TAPEMAT!
- Opravy směřjí provádět výhradně autorizovaná **servisní střediska Leister**. Ta zajistí **během 24 hodin** odborný a spolehlivý **servis** s použitím originálních náhradních dílů podle plánů zapojení a náhradních dílů.

## Ručení za vady

- Na tento přístroj je poskytována hlavní záruka po dobu jednoho (1) roku od data zakoupení (prokázání fakturou nebo dodacím listem). Vzniklé škody budou odstraněny náhradní dodávkou nebo opravou. Topné prvky jsou ze záruky vyloučeny.
- Další nároky jsou, s výhradou zákonných ustanovení, vyloučeny.
- Škody vzniklé přirozeným opotřebením, přetížením nebo neodbornou manipulací jsou ze záruky vyloučeny.
- Nárok na záruky je vyloučen u zařízení, které kupující přestavěl nebo změnil.





Cihazı çalıştırmadan önce kullanma kılavuzunu dikkatle okuyunuz ve muhafaza ediniz.

## Leister TAPEMAT Sıcak hava kaynak otomatı

### Kullanımı

**TAPEMAT:** Yatay ve düz yüzeylerde 45 mm, maks. 50 mm genişliğinde PVC kemer bantlarını - tente takviyesi olarak - kaynak etmek için manüel sıcak hava kaynak otomatı.

**TAPEMAT Spiegel:** Yatay ve düz yüzeylerde 100 mm ve 125 mm genişliğinde, PVC kemer bantlarını (güçlendirme bandı) – tente takviyesi olarak - kaynak etmek için manuel kontrollü sıcak hava kaynak otomatı.



### Uyarı



Cihazı açarken **hayati tehlike**, çünkü gerilim taşıyan bileşenler ve bağlantılar açığa çıkarılır. Cihazı açmadan önce fişi prizden çekin.



Sıcak hava cihazlarının, özellikle yanıcı malzemeler ve patlayıcı gazların yakınında, usulüne uygun olmayan kullanımı nedeniyle **yangın ve patlama tehlikesi**.



**Yanma tehlikesi!** Isıtma elemanı borusuna ve memeye sıcakken dokunmayın. Cihazın soğumasını bekleyin. Sıcak hava huzmesini kişilere veya hayvanlara doğrudan doğruya vermeyin.



Cihazı **koruyucu iletkenli bir prize** bağlayın. Cihaz dışında ve içinde koruyucu iletkenin kesintiye uğraması tehlikelidir!

**Sadece koruyucu iletkenli uzatma kablosu kullanın!**  
**iletken kesiti 4 x 2.5 mm<sup>2</sup>**



### Dikkat



Cihaz üzerinde belirtilen **nominal gerilim**, şebeke gerilimi ile örtüşmelidir. IEC/EN 61000-3-11;  $Z_{max} = 0.039\Omega + j 0.024\Omega$  Gerektiğinde tedarikçinize danışınız.

**Elektrik kesintisinde** sıcak hava fanını dışarı sürün ve ana şalteri 0 konumuna getirin.



Cihaz inşaatlarda kullanıldığında insan güvenliği için hatalı akım koruma şalteri mutlaka gereklidir.



Cihaz **denetim altında** işletilmelidir. Isı, görüş mesafesi dışındaki yanıcı malzemelere ulaşabilir.

Cihaz sadece **eğitilmiş uzman kişiler** veya onların denetimi altında kullanılmalıdır. Çocukların kullanması kesinlikle yasaktır.



Cihazı **neme ve ıslaklığa karşı koruyun**.



Cihaz ek ağırlıktan kaldırılmamalıdır.

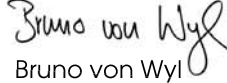
## Uygunluk beyanı

Leister Process Technologies, Galileo-Strasse 10, CH-6056 Kaegiswil/Schweiz bu ürünün piyasaya sunduğumuz haliyle aşağıdaki EG yönetmeliği hükümlerine uygunluğunu beyan eder.

Yönetmelikler: 98/37, 2004/108, 2006/95

Birlecek normlar: EN 12100-1, EN 12100-2, EN 60204-1, EN 55014-1, EN 55014-2, EN 61000-6-2, EN 61000-3-2, EN 61000-3-11 (Z<sub>max</sub>), EN 50366, EN 62233, EN 60335-2-45

Kaegiswil, 25.08.2008

  
Bruno von Wyl

Teknik Direktor



Christiane Leister  
firma sahibi

## Tasfiye (atma)

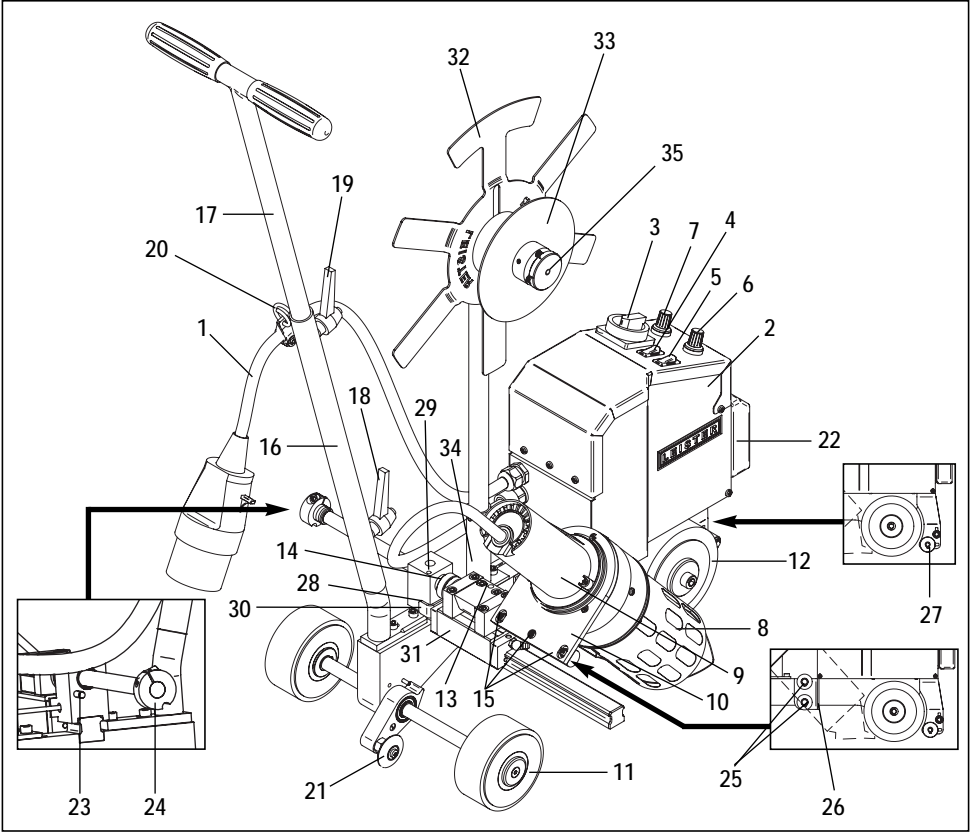


Elektrikli el aletleri, aksesuar ve ambalaj malzemesi çevreye zarar vermeyecek biçimde yeniden kazanım işlemine tabi tutulmalıdır. **Sadece AB üyesi ülkeler için:** Elektrikli el aletlerini evsel çöplerin içine atmayın! Kullanım ömrünü tamamlamış elektrikli ve elektronik aletlere ait Avrupa yönergeleri 2002/96/AT ve bunların ulusal yasalara uygulanması uyarınca artık kullanılması mümkün olmayan elektrikli el aletleri ayrı ayrı toplanmak ve çevreye zarar vermeyecek yöntemlerle tekrar kazanılmak zorundadır

## Technische Daten

|  |                      | TAPEMAT         | TAPEMAT Spiegel |
|--|----------------------|-----------------|-----------------|
| Gerilim                                      | V~                   | 3 × 400         | 3 × 400         |
| Güç  | kW                   | 10              | 10              |
| Frekans                                      | Hz                   | 50 / 60         | 50 / 60         |
| Sıcaklık                                     | °C                   | yakl. 650       | yakl. 650       |
| Hız  | m/dak.               | 4 – 20          | 4 – 20          |
| Emisyon seviyesi                             | L <sub>pA</sub> (dB) | 83              | 83              |
| Kaynak dikişi genişliği                      | mm                   | 50              | 2 × 20          |
| Bant genişliği                               | mm                   | 50              | 100 / 125       |
| Ölçüler U×G×Y                                | mm                   | 555 × 435 × 370 | 555 × 435 × 370 |
| Ağırlık<br>(şebeke bağlantı kablosu olmadan) | kg                   | 35              | 40              |
| Uygunluk işareti                             |                      | CE              | CE              |
| Güvenlik işareti                             |                      | Ⓢ               | Ⓢ               |
| Sertifika türü                               |                      | CCA             | CCA             |
| Koruma sınıfı I                              |                      | Ⓛ               | Ⓛ               |
| Teknik değişiklik hakkı saklıdır             |                      |                 |                 |

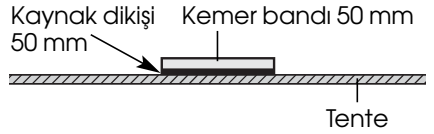
## Cihazın dış parçaları



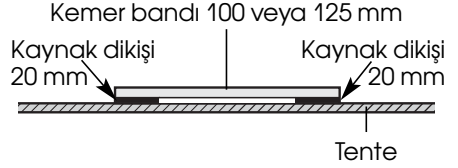
1. Elektrik bağlantı kablosu
2. Gövde
3. Ana şalter
4. Serbest bırakma tuşu
5. Motor Aç/Kapat
6. Hız düğmesi
7. Sıcaklık düğmesi
8. Kaynak memesi
9. Sıcak hava fanı
10. Cihaz tutucusu
11. Taşıma makarası
12. Tahrik makarası / sıkıştırma makarası
13. Kaynak memesi ayar civatası
14. Kaynak memesi ayar somunu
15. Kaynak memesi ayar civataları
16. Kılavuz çubuğu alt parçası
17. Kılavuz çubuğu üst parçası
18. Kılavuz çubuğu ayırma kısırtma kolu
19. Yükseklik ayarı kısırtma kolu
20. Tutucu (şebeke bağlantısı hattı için)
21. Kılavuz makarası
22. Ek ağırlık
23. Tutma pimi
24. Tahlit halkası
25. Saptırma makarası
26. Ayırma duvarı
27. Bant tutucu makaralar
28. Sensör
29. Blokaj civatası
30. Kontak verici
31. Kılavuz aracı
32. Bant yuvarlama tertibatı
33. Germe fren diski
34. Tutucu (bant yuvarlama tertibatı)
35. Vidalı pim

## Kaynak memeleri

TAPEMAT kaynak memesi  
Genişlik: 50 mm



TAPEMAT <Spriegel>  
kaynak memesi  
Genişlik: 100 mm veya  
125 mm genişlik

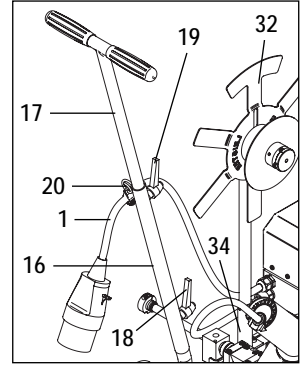


## Çalışmaya hazır durum

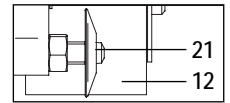


Vişletime almadan önce **elektrik bağlantı kablosunu (1)** ve fişi elektrik ve mekanik hasara karşı kontrol edin.

- Kılavuz çubuğunu (16/17) takın.
- Elektrik bağlantı kablosunu (1) tutucuya (20) takın.
- Kılavuz çubuğunu **kısırtma kolu (19)** ile istenen yüksekliğe ayarlayın.
- **Bant yuvarlama tertibatını (32) tutucuya (34) sürün.**

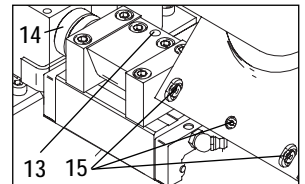
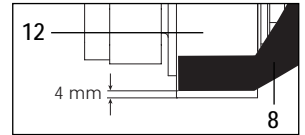


- Kılavuz makarasını (21) kontrol edin
  - Kılavuz makarası (21) tahrik makarasına / sıkıştırma makarasına (12) merkezlenerek ayarlanmış olmalıdır.



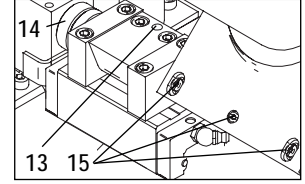
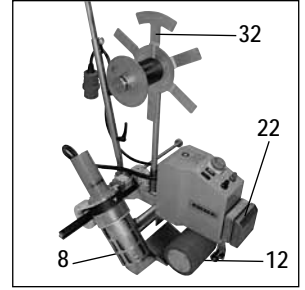
## TAPEMAT kaynak ucunun ayarı

- Kaynak memesi (8) temel ayarını kontrol edin.
  - Kaynak memesi (8), tahrik tekerine/bastırma tekerine (12) paralel ve ortalı olacak şekilde hizalanmış ve ayarlanmış olmalıdır.
  - Branda ile kaynak ucu arasındaki mesafe yaklaşık 4 mm olmalıdır.
- Kaynak memesi (8) ayarlayın:
  - Yüksekliği ayar civatası (13) ile
  - Dikey olarak ayar somunu (14) ile
  - Diğer ayarları ayar civatası (15) ile



## TAPEMAT Spriegel kaynak ucunun ayarlanması

- **Kaynak memesinin (8)** temel ayarını kontrol edin.
  - **Kaynak memesi (8) tahrik makarasına/sıkıştırma makarasına (12)** paralel olarak ve merkezlenerek doğrultulmuş ve ayarlanmış olmalıdır.
  - Kaynak bandını bağlayın ve gerdirin.
  - Kaynak ucu delikleri ve gerdirilmiş kaynak bandı arasında yaklaşık 0,5 – 1 mm mesafe olmalıdır (Resim D).
- **Kaynak memesi (8)** hassas ayarını şu şekilde yapın:
  - **Bant yuvarlama tertibatı (32)** ve **ek ağırlık (22)** sökün.
  - TAPEMAT Spriegel cihazını arkaya doğru yatırın (Resim A).
  - **Ayar civatalarını (15)** çözün ve **kaynak memesi (8), bastırma tekerine (12)** paralel olarak yukarı doğru bastırın, ayarından **ayar civatalarını (15)** tekrar sıkın (Resim B).
  - **Kaynak memesi (8)** deliklerini, **ayar somunu (14)** aracılığıyla **bastırma tekeri (12)** ile simetrik olacak şekilde yatay olarak konumlandırın (Resim C).
  - **Ayar civatası aracılığıyla (13)** kaynak memesi (8) kaynak bandına olan dikey yüksekliğini (yaklaşık 0,5 – 1 mm mesafe) ayarlayın. Bu yükseklik kullanılan malzemeye göre değişebilmektedir (Resim D).



Resim A



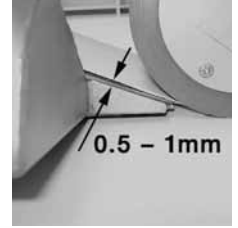
Resim B



Resim C



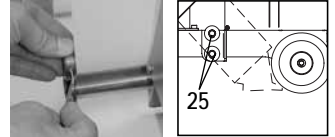
Resim D



## TAPEMAT Spriegel saptırma tekerlerinin ayarlanması

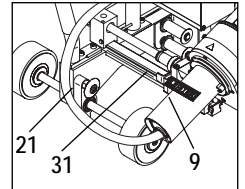
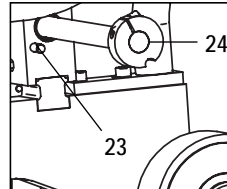
- Allen başlı civatayı sökün ve yandaki kaynak bandı saptırma elemanını, kaynak malzemesi **saptırma makarası (25)** yanlamasına olarak dayanacak şekilde ayarlayın, ardından allen başlı civatayı tekrar sıkın (Resim E).

Resim E



## Taşıma konumu

- **Kılavuz makarasını (21)** yukarı hareket ettirin
- **Sıcak hava fanını (9)** kılavuz aracı (31) ile dışarı sürün, yukarı hareket ettirin ve **tahdit halkası (24)** ile **tutma pimine (23)** konumlandırın.

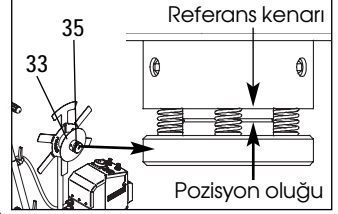


## Bir kemer bandının yerleştirilmesi

- **Bant yuvarlama tertibatını (32) tutucudan (34) dışarı sürün.**
- Kemer bandını **bant yuvarlama tertibatına (32)** yerleştirin ve **germe fren diskini (33)** tahdide çevirin (sol diş).
- **Bant yuvarlama tertibatını (32) tutucuya (34) sürün.**

### • Germe fren diskini (33) ayarı

- Farklı kemer bandı genişlikleri için fren gücü **germe fren diskindeki (33) vidalı pim (35)** ile ayarlanmaktadır.
- **Germe fren diskini (33)** pirinç parçasındaki pozisyon oluğu ayar yardımcı görevini taşımaktadır. Pozisyon oluğu referans kenarı ile aynı hizada ise, bu orta germe fren gücüne eşittir.



- **Hatırlatma:** Kılavuz makarasının işaretleme üzerinde yönlendirilmesine rağmen bant tenteye doğrusal olarak kaynak edilmemişse, **germe fren diskini (33)** fren gücü artırılmalıdır.

- Kemer bandını şu şekilde içeri sürün:

**Ek ağırlığı (22)** çıkarın (Resim 1), cihazı kaldırın ve **ek ağırlığı (22)** cihazın altına konumlandırın (Resim 2).

Resim 1



Resim 2



- **Sıcak hava fanının (9)** karşı tarafında pozisyon alın (Resim 3).
- Bandı **sapırma makaralarına (25)** sürün (Resim 4), **tahrik makarası/ sıkıştırma makarası (12)** altından geçirin ve ardından **bant tutucu makaralara (27)** sürün (Resim 5). **Bant tutucu makaralar (27)** ayarlanabilir.

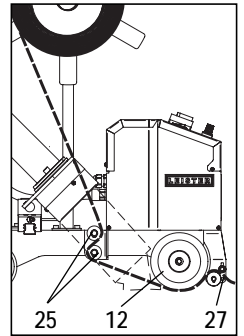
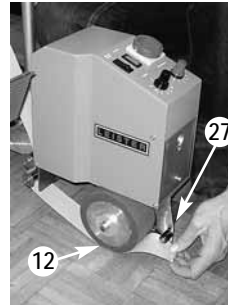
Resim 3



Resim 4



Resim 5



## Kaynak hazırlığı



Cihazı şebekeye bağlayın. Şebeke gerilimi cihaz gerilimi ile örtüşmelidir.

- **Kılavuz makarasını (21)** aşağı doğru hareket ettirin.
- Kaynak parametrelerini ayarlayın (bkz. sayfa 40).



Kaynak sıcaklığına ulaşılmalıdır (ısınma süresi yakl. 5 dakika).

**Kullanıcı kaynak çalışmaları sırasında daima kılavuz çubuğu tarafından ve kaynak otomatını yönlendirir.**

## Test kaynağı

- Test kaynağı işlemini malzeme üreticisinin kaynak talimatına ve ulusal normlara ve yönetmeliklere göre yapın.
- Test kaynağını kontrol edin.

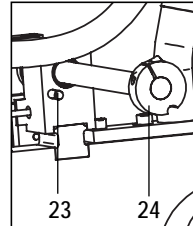
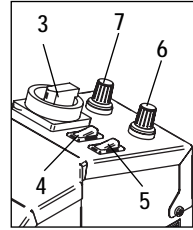
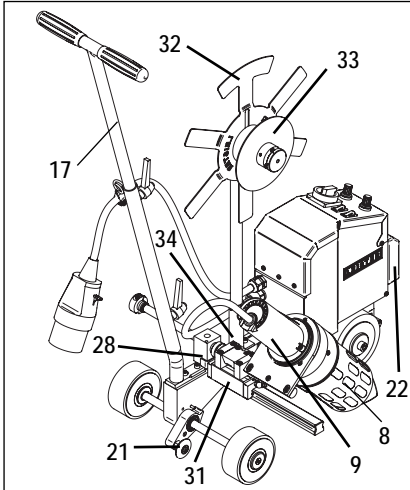
## Kaynak

- **Sıcak hava fanını (9)** indirin ve tente ile bant arasında tahdide kadar içeri sürün.



Tahrik motoru **sensör (28)** aracılığıyla otomatik olarak çalışır. Otomatik start gerçekleşmezse, sensörü ayarlayın (bkz. sayfa 41). Makine manüel olarak da **Motor Aç/Kapat şalteri (5)** ile çalıştırılabilir (1. «Motor AÇ» impulsu / 2. «Motor KAPAT» impulsu).

- SYKaynak otomatını **kılavuz makarası (21)** yardımıyla yönlendirilir. Sapmaları **kılavuz çubuğu (17)** ile düzeltin. **Kılavuz çubuğuna (17)** baskı uygulamayın, bu kaynak hatalarına yol açabilir.



## Kaynaktan sonra

- **Sıcak hava fanını (9) kılavuz aracı (31) ile dışarı sürün**, yukarı hareket ettirin ve **tahdit halkası (24) ile tutma pimine (23) konumlandırın**.
- **Sıcaklık düğmesini (7) sıfıra ayarlayın**, bunun sonucunda **kaynak memesi (8) soğur** (yakl. 10 dakika).
- **Kaynak memesi (8) soğuduktan sonra ana şalteri (3) 0 konumuna getirin**.



Elektrik kesintisinde **sıcak hava fanını (9) dışarı sürün** ve **ana şalteri (3) 0** konumuna getirin. fiyebeke gerilimi tekrar mevcut ise, **ana şalter (3) I** konumuna ayarlanmalı ve **serbest bırakma tuşuna (4) basılmalıdır**.

## Kaynak parametrelerinin ayarlanması

- **Ana şalteri (3) I konumuna getirin. Serbest bırakma tuşuna (4) basın** (sıcak hava fanı çalışıyor).

### • Kaynak sıcaklığı



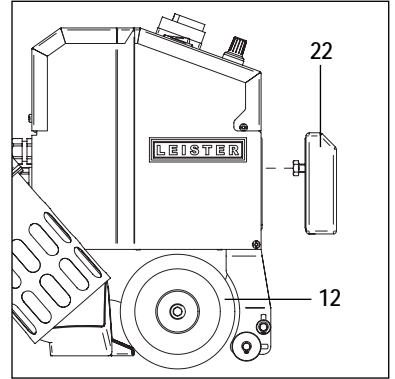
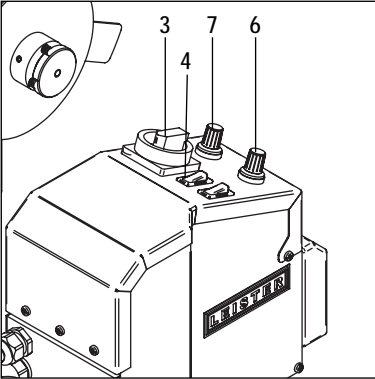
**Sıcaklık düğmesini (7) istenen değere ayarlayın.**  
Isınma süresi yakl. 5 dakika.

### • Kaynak hızı

– Tente ve bantlara göre tespit edilen kaynak hızını **hız düğmesi (6) ile ayarlayın**.

### • Birleştirme kuvveti

- Birleştirme kuvveti **tahrik makarasına / sıkıştırma makarasına (12) aktarılır**.
- İhtiyaca göre **ek ağırlık (22) çıkarılabilir**.



### Dikkat

Cihaz **ek ağırlıktan (22) kaldırılmamalıdır**.  
**Ek ağırlık (22) sabitlenmemiştir**.



## Hata – Nedeni – Tedbir

### • Hata

– Tahrik motoru, memenin içeri sürülmesinden sonra otomatik olarak çalışmıyor.

### • Nedeni

**Sensör (28)** yanlış ayarlanmış.

### • Tedbir



– **Kaynak memesinin (8)** soğumasını bekleyin (yakl. 10 dakika).

– **Ana şalteri (3)** 0 konumuna getirin.

– **Sıcak hava fanını (9)** indirin ve kaynak pozisyonu tahdidine kadar içeri sürün.

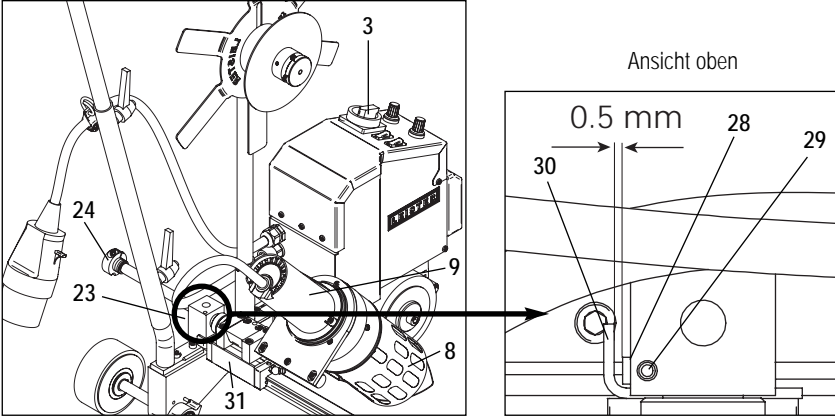
– **Sensör (28) blokaj civatasını (29)** çözün.

– **Sensörü (28) temas vericisine (30)** itin (kumanda mesafesi 0.5 mm).

– **Sensör (28) blokaj civatasını (29)** sıkın.

– **Sıcak hava fanını (9) kılavuz aracı (31)** ile dışarı sürün, yukarı hareket ettirin ve tahdit halkası (24) ile tutma pimine (23) konumlandırın.

• Hata nedeni halen giderilemediyse, servis noktasına başvurun



## Aksesuarlar

Orijinal Leister aksesuarlarını kullanınız.

## Eđitim

Leister Process Technologies ve yetkili servis noktaları dđnya apında ücretsiz kaynak kursları sunmaktadır. Műşteri, gerekirse üretim yerinde eđitilmektedir. Deneyimsiz kişiler ilk kullanımdan önce TAPEMAT kullanımı konusunda eđitim almalıdır.

## Bakım

- **Kaynak memesini (8)** kirlenme durumunda telli fırayla temizleyin.
- **Sıcak hava fanındaki (9)** hava girişini daima temiz tutun.
- İşleme almadan önce **elektrik bağlantı kablosunu (1)** ve fişi elektrik ve mekanik hasara karşı kontrol edin.

## Servis ve onarım

- Düzenli servis TAPEMAT kullanım ömrünü uzatır!
- Onarımlar sadece yetkili **Leister servis noktaları** tarafından gerçekleştirilmelidir. Bunlar **24 saat içerisinde**, devre şemalarına ve yedek para listelerine uygun olarak orijinal yedek paralı doğru ve güvenli **onarım servisi** sağlamaktadır.

## Garanti

- Bu cihaz satın alma tarihinden itibaren (1) yıl (fatura veya teslimat belgesi kanıtı) garantilidir. Oluşan hasarlar yedek para teslimatı veya onarım ile giderilmektedir. Isıtma elemanları bu garantinin dışındadır.
- Başka hak talepleri, yasal düzenlemelerin kaydı ihtirazı altında, hari tutulmaktadır.
- Doğal aşınma, aşırı yüklenme veya usulüne uygun olmayan kullanım nedeniyle meydana gelen hasarlar garanti kapsamı dışındadır.
- Alıcı cihaz üzerinde tadilat veya deđişiklik yaparsa, herhangi bir hak talebinde bulunamaz.



Перед вводом автомата в эксплуатацию внимательно читайте руководство по эксплуатации и сохраняйте его до выхода другого постановления.

## Leister TAREMAT Сварочный автомат горячего воздуха

### Предупреждение

**TAREMAT:** Переносной сварочный автомат горячего воздуха для сваривания поливинилхлоридных лент от 45 мм до макс. 50 мм ширины – как укрепление тента – на горизонтальных и ровных поверхностях.

**TAREMAT Spiegel:** Переносной сварочный автомат горячего воздуха для сваривания поливинилхлоридных дуг (усилительных лент) шириной 100 мм и 125 мм – как укрепление тента – на горизонтальных и ровных поверхностях.



### Предупреждение



**Опасность для жизни** при открывании аппарата, так как находящиеся под напряжением компоненты и соединения раскрыты. Перед открыванием аппарата вытяните штекерный разъем из розетки.



**Опасность загорания и взрыва** при ненадлежащем использовании аппаратов горячего воздуха, особенно вблизи воспламеняющихся материалов и взрывоопасных газов.



**Огнеопасность!** Не касайтесь трубы нагревательного элемента и сопла в горячем состоянии. Дайте аппарату остыть. Не направляйте поток горячего воздуха на людей и животных.



Подсоедините аппарат к розетке с помощью защитного провода. Любой разрыв защитного провода внутри или вне аппарата опасен!

**Используйте удлинительный кабель только с защитным проводом! Поперечное сечение провода 4 x 2.5<sup>2</sup>**



### Осторожно!



**Номинальное напряжение**, которое указано на аппарате, должно соответствовать сетевому напряжению

IEC/EN 61000-3-11;  $Z_{max} = 0.039\Omega + j 0.024\Omega$ . При необходимости проконсультироваться с поставщиком электроэнергии.

**исчезновении напряжения** сети выведите термофен и установите главный выключатель на 0.



Для защиты людей крайне необходим **автоматический выключатель** при использовании аппарата на стойтельных площадках.



При эксплуатации **следует постоянно следить** за аппаратом. Тепло может попасть к воспламеняющимся материалам, которые находятся вне поля зрения. Использование аппарата разрешается только **обученным специалистам** или под их руководством. Использование аппарата детьми строго запрещено.



**Защищайте аппарат от сырости и влаги.**



Аппарат нельзя приподнимать за добавочный груз.

## Декларация соответствия

### Leister Process Technologies, Galileo-Strasse 10, CH-6056 Kaegiswil/Schweiz

подтверждает, что настоящий продукт, в выпущенном нами на рынок исполнении, выполняет требования следующих директив ЕС. Директивы:

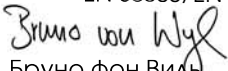
Директивы: 98/37, 2004/108, 2006/95

Гармонизированные нормы: EN 12100-1, EN 12100-2, EN 60204-1, EN 55014-1, EN 55014-2,

EN 61000-6-2, EN 61000-3-2, EN 61000-3-11 ( $Z_{max}$ ),

EN 50366, EN 62233, EN 60335-2-45

Kaegiswil, 25.08.2008



Бруно фон Виль  
Технический директор



Кристиане Ляйстер  
Владелица фирмы

## Утилизация



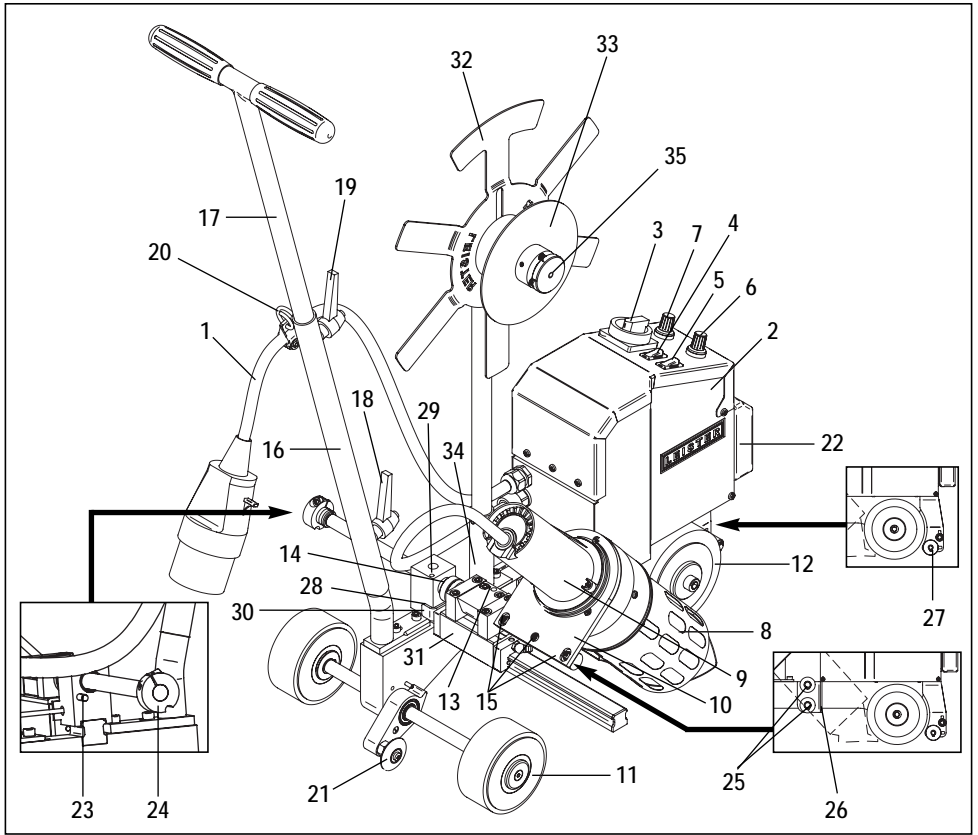
Отслуживший свой срок электроинструмент, принадлежности и упаковку следует сдать на экологически чистую рециркуляцию отходов. **Только для стран членов ЕС:** Не выбрасывайте электроинструменты в бытовые отходы! Согласно Директиве 2002/96/ЕС о старых электрических и электронных инструментах и приборах и о ее претворении в национальное право отслужившие свой срок электроинструменты должны собираться отдельно и быть переданы на экологически чистую утилизацию.

## Технические характеристики

|                               |                      | ТАРЕМАТ         | ТАРЕМАТ Spriegel |
|-------------------------------|----------------------|-----------------|------------------|
| Напряжение,                   | В~                   | 3 × 400         | 3 × 400          |
| Мощность,                     | кВт                  | 10              | 10               |
| Частота,                      | Гц                   | 50 / 60         | 50 / 60          |
| Температура,                  | °С                   | ок. 650         | ок. 650          |
| Скорость,                     | м/мин.               | 4 – 20          | 4 – 20           |
| Уровень выбросов,             | L <sub>pA</sub> (ДВ) | 83              | 83               |
| Ширина сварного шва,          | мм                   | 50              | 2 × 20           |
| ширина ленты                  | мм                   | 50              | 100 / 125        |
| Размеры Д × Ш × В,            | мм                   | 555 × 435 × 370 | 555 × 435 × 370  |
| Масса,                        | kg                   | 35              | 40               |
| (без кабеля сетевого питания) |                      |                 |                  |
| Знак соответствия             |                      | CE              | CE               |
| Знак безопасности             |                      | Ⓢ               | Ⓢ                |
| Вид сертификации              |                      | ССА             | ССА              |
| Класс защиты I                |                      | Ⓛ               | Ⓛ                |

Возможны технические изменения

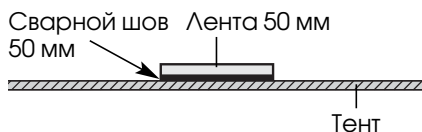
## Описание аппаратов



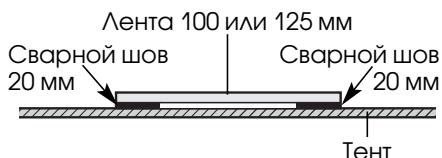
- |  |   |
|--|---|
| 1. Кабель сетевого питания                           | 19. Рукоятка зажима, регулирование по высоте          |
| 2. Корпус  | 20. Крепление (для кабеля сетевого питания)           |
| 3. Главный выключатель                               | 21. Направляющий ролик                                |
| 4. Кнопка активации                                  | 22. Добавочный груз                                   |
| 5. Двигатель Вкл./Выкл.                              | 23. Штифтовый ограничитель                            |
| 6. Ручка настройки скорости                          | 24. Упорное кольцо                                    |
| 7. Ручка настройки температуры                       | 25. Направляющий ролик                                |
| 8. Сварочное сопло                                   | 26. Перегородка                                       |
| 9. Термофен  | 27. Ролики для крепления лент                         |
| 10. Держатель аппарата                               | 28. Датчик  |
| 11. Лентопротяжной ролик                             | 29. Стопорный винт                                    |
| 12. Ведущий / прижимной ролик                        | 30. Контактный датчик                                 |
| 13. Регулировочный винт, сварочное сопло             | 31. Самоходная тележка                                |
| 14. Регулировочная гайка, сварочное сопло            | 32. Приспособление для разматывания ленты             |
| 15. Регулировочные винты, сварочное сопло            | 33. Зажимной тормозной диск                           |
| 16. Направляющий стержень, нижняя часть              | 34. Крепление (приспособление для разматывания ленты) |
| 17. Направляющий стержень, верхняя часть             | 35. Резьбовый штифт                                   |
| 18. Рукоятка зажима, отделение направляющего стержня |   |

## Сварочные сопла

Сварочное сопло  
ТАРЕМАТ  
ширина 50 мм



Сварочное сопло  
ТАРЕМАТ "Spiegel"  
ширина 100 мм или 125 мм

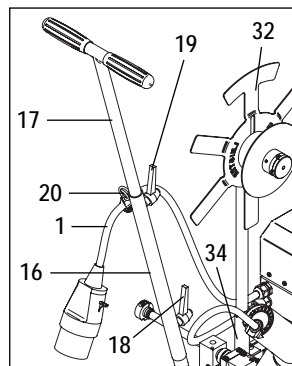


## Готовность к эксплуатации

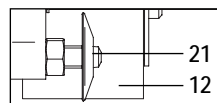


Перед вводом сварочного автомата в эксплуатацию проверьте **кабель сетевого питания (1)** и штекер на электрические и механические повреждения.

- Установите **направляющий стержень (16/17)**.
- Вставьте **кабель сетевого питания (1)** в **крепление (20)**.
- С помощью **рукоятки зажима (19)** отрегулируйте желаемую высоту **направляющего стержня**.
- Введите **приспособление для разматывания ленты (32)** в **крепление (34)**.

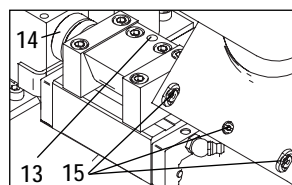
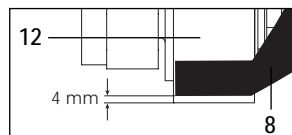


- Контролируйте **направляющий ролик (21)**: **направляющий ролик (21)** должен быть установлен по центру **ведущему/прижимному ролику (12)**.



## Регулировка сварочного сопла ТАРЕМАТ

- Проверить базовую позицию **сварочного сопла (8)**.
  - **Сварочное сопло (8)** должно быть направлено параллельно и по центру относительно **ведущего/прижимного ролика (12)** и отрегулировано.
  - Расстояние до ленты должно составлять **прибл. 4 мм**.
- Провести регулировку **сварочного сопла (8)**:
  - По высоте с помощью **регулирующего винта (13)**
  - По вертикали с помощью **регулирующей гайки (14)**
  - Прочие параметры с помощью **регулирующих винтов (15)**.



## Регулировка сварочного сопла TAPEMAT Spiegel

- Контролируйте основную установку **сварочного сопла (8)**.
  - **Сварочное сопло (8)** должно быть выровнено и установлено параллельно и по центру к **ведущему / прижимному ролику (12)**.
  - Вставить и натянуть ленту для наварки. – Отверстия сопел на расстоянии прибл. 0,5 – 1 мм от натянутой ленты для наварки (рис. D).
- Провести тонкую настройку **сварочного сопла (8)** следующим образом:
  - Удалить **устройство для размотки (32)** и **добавочный груз (22)**.
  - Наклонить TAPEMAT Spiegel (рис. A).
  - Снять **регулирующие винты (15)** и отвести **сварочное сопло (8)** вверх параллельно к **прижимному ролику (12)**, а затем снова затянуть **регулирующие винты (15)** (рис. B).
  - Расположить отверстия **сварочного сопла (8)** горизонтально, **регулирующая гайка (14)** должна проходить параллельно к **прижимному ролику (12)** (рис. C).
  - Отрегулировать **сварочное сопло (8)** вертикально по высоте с помощью **регулирующего винта (13)** относительно ленты для наварки (на расстоянии прибл. 0,5 – 1 мм). Высота зависит от материала (рис. D).

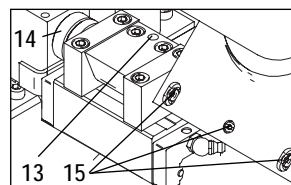
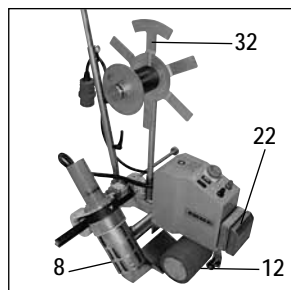


рис А



рис В

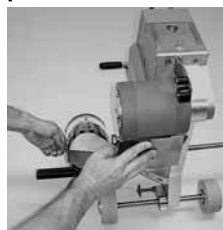
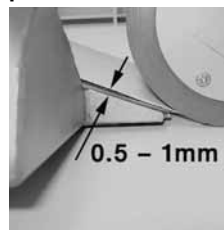


рис С



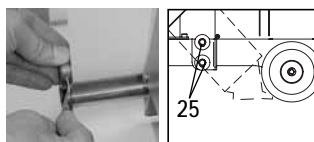
рис D



## Регулировка направляющих роликов TAPEMAT Spiegel

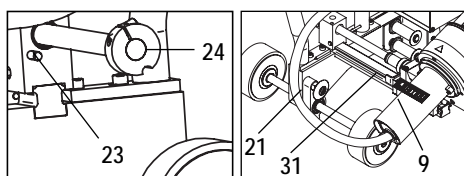
- Отвинтить винт с внутренним шестигранником и таким образом вывернуть боковой сдвиг ленты для наварки, чтобы материал ленты сбоку прилегал к **направляющему ролику (25)**, а затем снова завинтить винт с внутренним шестигранником (рис. E).

рис E



## Установка в транспортное положение

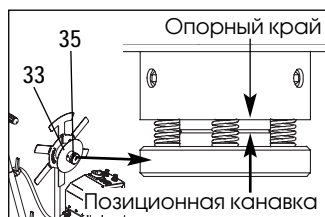
- Поверните **направляющий ролик (21)** вверх.
- Выведите **термофен (9)** с помощью **самоходной тележки (31)**, направьте вверх и установите в определенном положении в **штифтовом ограничителе (23)** с помощью **упорного кольца (24)**.



## Установка ленты

- Извлеките приспособление для разматывания ленты (32) из крепления (34).
- Вложите ленту в приспособление для разматывания ленты (32) и поверните зажимной тормозной диск (33) до упора (левая резьба).
- Вставьте приспособление для разматывания ленты (32) в крепление (34).
- Регулирование зажимного тормозного диска (33)

- Тормозная сила для разной ширины лент регулируется с помощью резьбового штифта (35) на зажимном тормозном диске (33).
- Позиционная канавка на латунной части зажимного тормозного диска (33) служит в качестве установочного устройства. Если позиционная канавка находится в одной плоскости с опорным краем, то это соответствует среднему зажимному тормозному диску.



- Вставляйте ленту следующим образом:
  - Удалите добавочный груз (22) (рис. 1), приподнимите аппарат и установите добавочный груз (22) под аппаратом (рис. 2).

рис 1



рис 2



- Станьте с противоположной стороны термофена (9) (рис. 3).
- Вставьте ленту в направляющий ролик (25) (рис. 4), протяните под ведущим / прижимным роликом (12) и вслед за этим вставьте в ролики для закрепления ленты (27) (рис. 5). Ролики для закрепления ленты (27) регулируются.

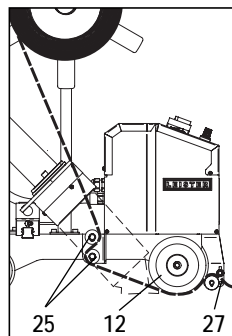
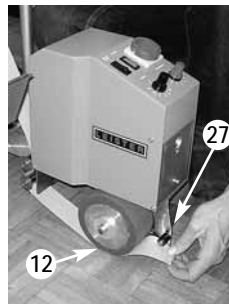
рис 3



рис 4



рис 5



- Приподнимите аппарат, снимите добавочный груз (22) и снова установите на ТАРЕМАТ.



## Подготовка к сварке



Подсоедините аппарат к сети. Сетевое напряжение должно соответствовать напряжению аппарата.

- Поверните **направляющий ролик (21)** вниз.
- Установите параметры режима сварки (см. стр. 50).



Температура сварки должна быть достаточной (время нагревания ок. 5 минут).

**Во время процесса сварки оператор всегда находится на стороне направляющего стержня и управляет сварочным автоматом.**

## Демонстрационная сварка

- Демонстрационную сварку необходимо выполнять согласно инструктивному указанию по сварке производителя материала, а также национальным нормам или директивам.
- Проверьте демонстрационную сварку.

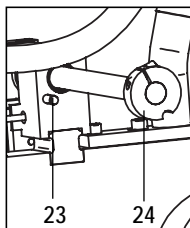
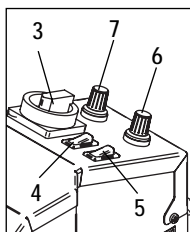
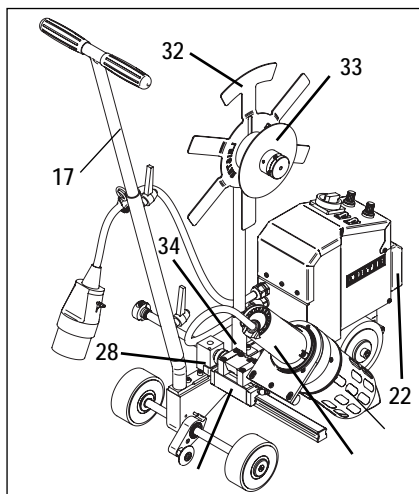
## Сварка

- **Опуститетермофен (9)** и вставляйте между тентом и лентой до упора.



Приводной двигатель автоматически запускается с помощью **датчика (28)**. Если автоматический запуск не происходит, настройте датчик (см. стр. 51). Машину можно также запускать вручную с помощью выключателя **двигателя Вкл./Выкл. (5)** (1. Импульс «Двигатель Вкл.» / 2. Импульс «Двигатель Выкл.»).

- Сварочным автоматом можно управлять с помощью **направляющего ролика (21)**. Смещение поправьте с помощью **направляющего стержня (17)**. Не оказывайте давление на **направляющий стержень (17)**, это может привести к дефектам сварки.



## После сварки

- Выведите **термофен (9)** с помощью **самоходной тележки (31)**, направьте вверх и установите в определенном положении в **штифтовом ограничителе (23)** с помощью **упорного кольца (24)**.
- Установите **ручку настройки температуры (7)** на ноль, благодаря этому охлаждается **сварочное сопло (8)** (ок. 10 минут).
- После охлаждения **сварочного сопла (8)** установите **главный выключатель (3)** на **0**.



При исчезновении напряжения сети выведите **термофен (9)** и установите **главный выключатель (3)** на **0**. Если снова появилось сетевое напряжение, необходимо установить **главный выключатель (3)** на **I** и нажать **кнопку активации (4)**.

## Установите параметры режима сварки

- Установите **главный выключатель (3)** на **I**. Нажмите **кнопку активации (4)** (термофен функционирует).

### • Температура сварки



Установите **ручку настройки температуры (7)** на желаемое значение. Время нагревания ок. 5 минут.

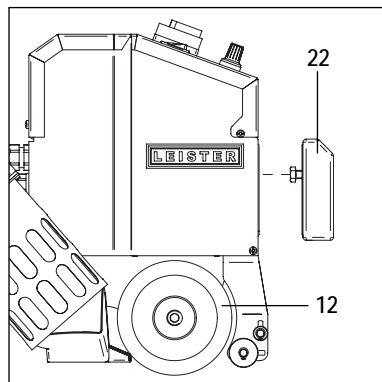
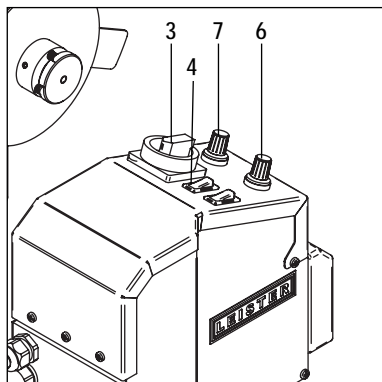
### • Скорость сварки

– В зависимости от тента и лент установите определенную скорость сварки с помощью **ручки настройки (6)**.

### • Сила стыкования

– Сила стыкования переносится на **ведущий / прижимной ролик (12)**.

– В случае необходимости можно снять **добавочный груз (22)**.



### Внимание

Аппарат нельзя приподнимать за **добавочный груз (22)**. **Добавочный груз (22)** не зафиксирован.

## Дефект–Причина–Мера

### • Дефект

– Приводной двигатель после установки сопла автоматически не запускается.

### • Причина

– Датчик (28) настроен неправильно.

### • Мера



– Охладите **сварочное сопло (8)** (ок. 10 минут).

– Установите **главный выключатель (3)** на **0**.

– Опустите **термофен (9)** и вставьте до упора положения сварного шва.

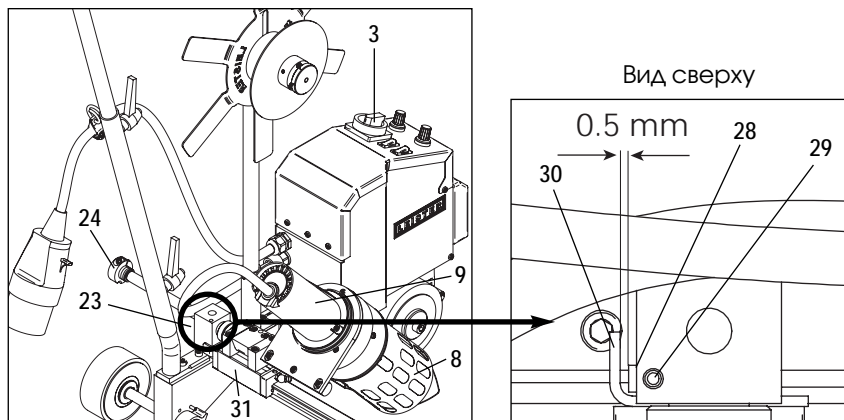
– Ослабьте **стопорный винт (29)** для **датчика (28)**.

– Двигайте **датчик (28)** к **контактному датчику (30)** (расстояние срабатывания 0,5 мм).

– Затяните **стопорный винт (29)** для **датчика (28)**.

– Выведите **термофен (9)** с помощью **самоходной тележки (31)**, направьте вверх и установите в определенном положении в **штифтовом ограничителе (23)** с помощью **упорного кольца (24)**.

• Если причина дефекта все еще не устранена, обратитесь в сервисное отделение.



## Комплектующие

Используйте исключительно комплектующие фирмы Leister.

## Обучение

Технологии обработки Leister и их авторизированные сервисные отделения по всему миру предлагают бесплатные курсы сварки. В случае необходимости клиент также обучается на месте производства. Перед первым применением неопытные пользователи должны быть проинструктированы в обращении со сварочным автоматом TAPEMAT.

## Техническое обслуживание

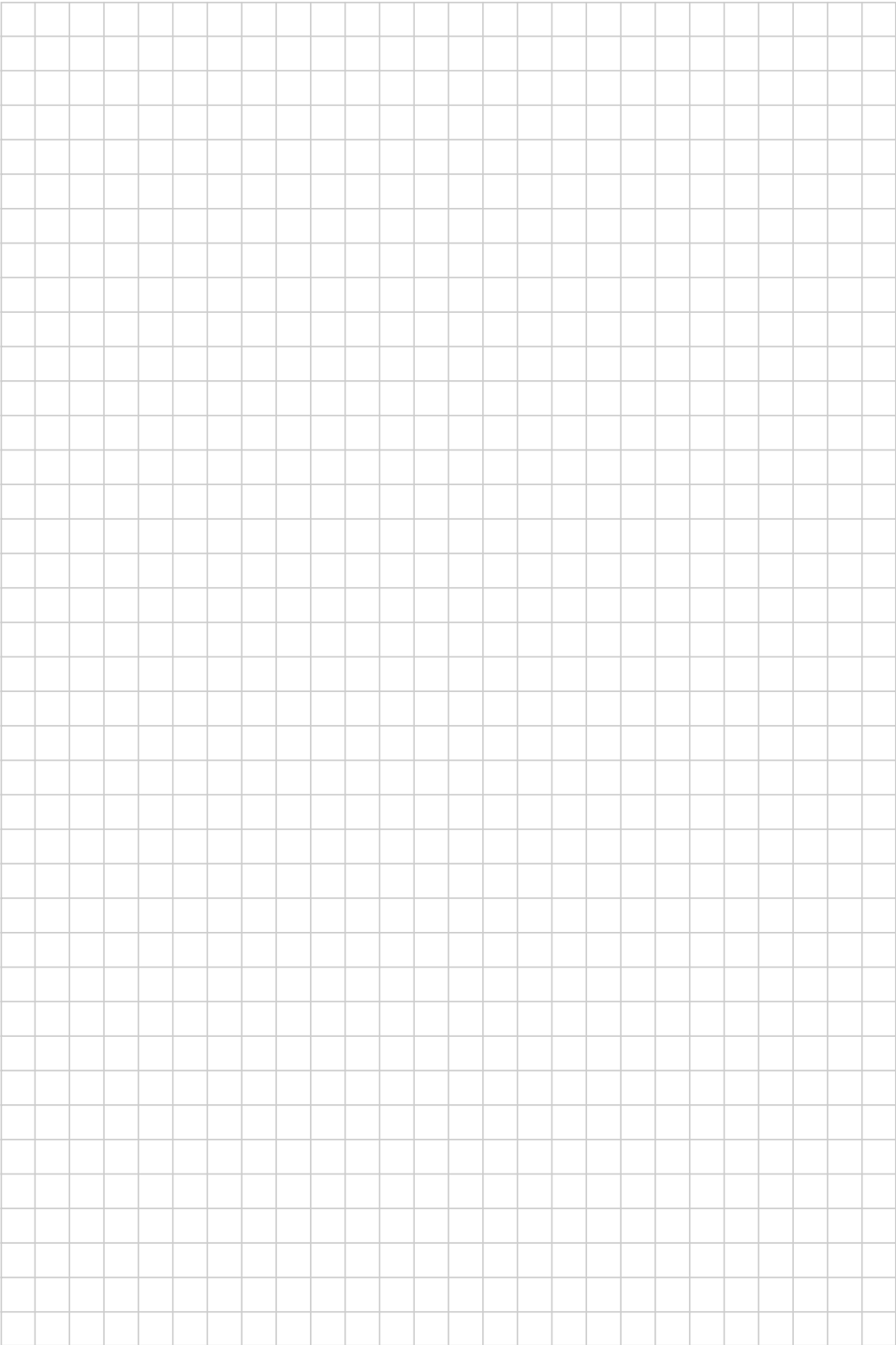
- При загрязнении очистите **сварочное сопло (8)** с помощью проволочной щетки.
- Держите в чистоте воздухозаборник на **термофене (9)**.
- Перед вводом сварочного автомата в эксплуатацию проверьте **кабель сетевого питания (1)** и штекер на электрические и механические повреждения.

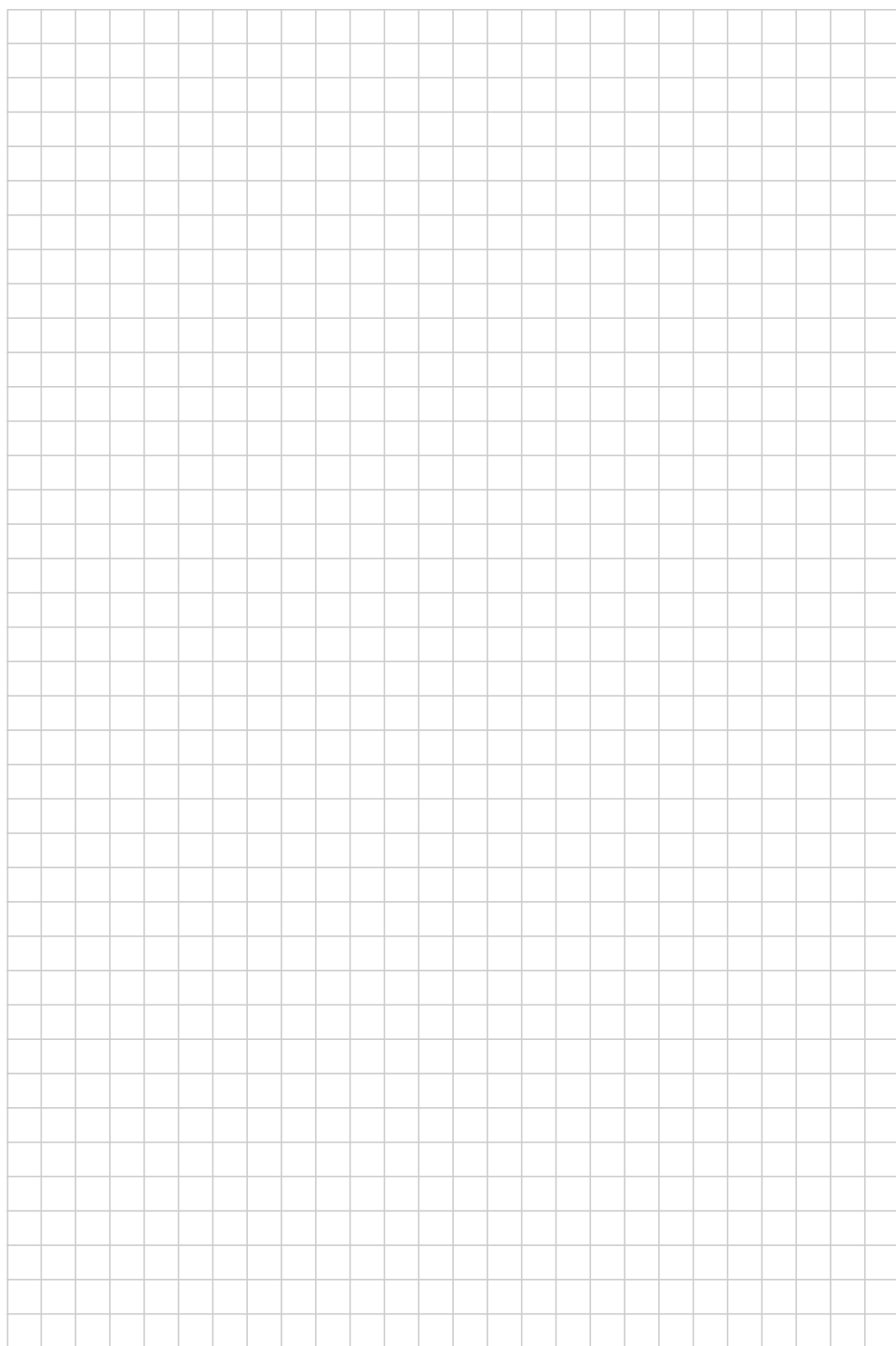
## Сервис и ремонт

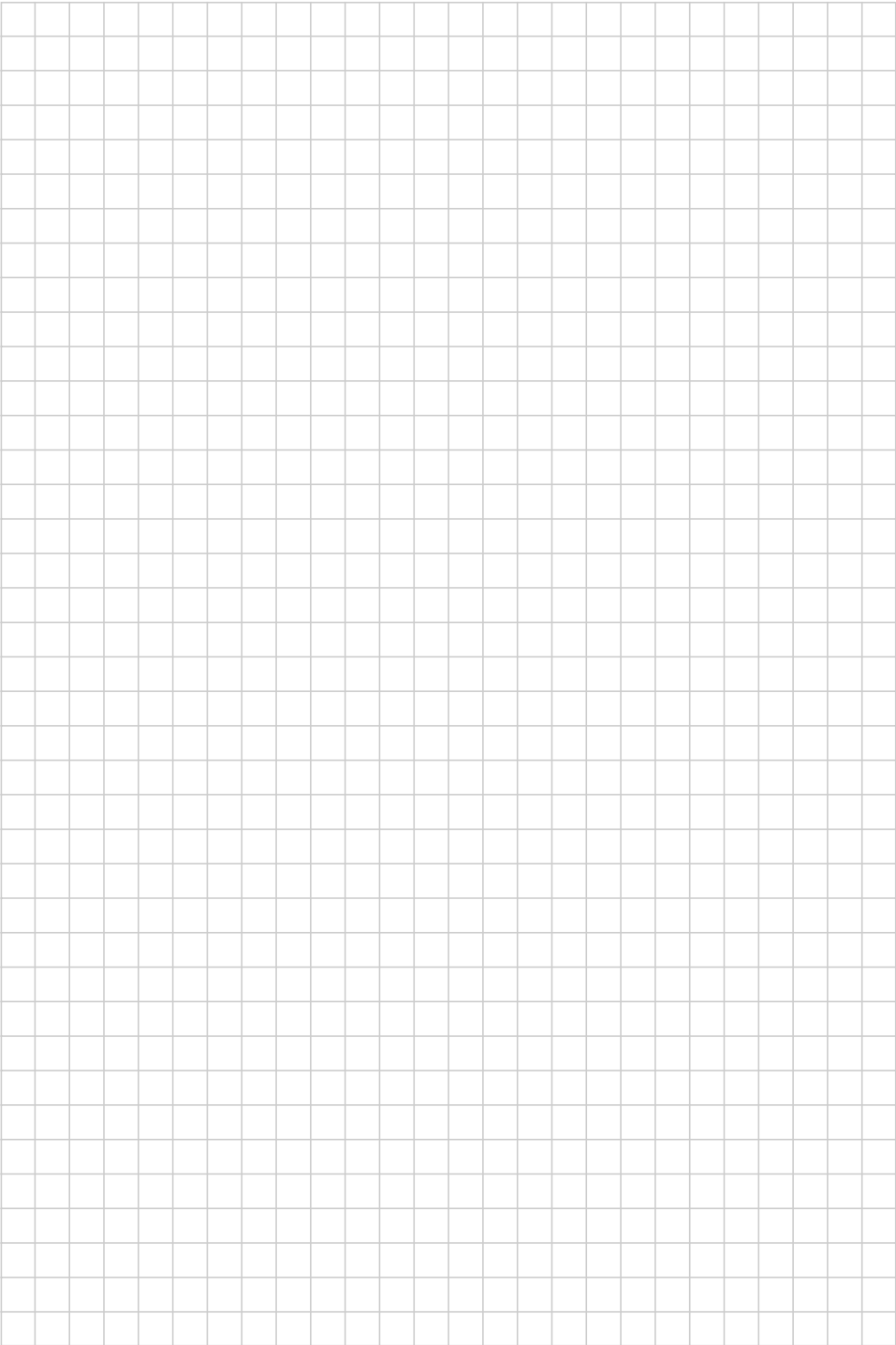
- Регулярное обслуживание продливает срок службы автомата TAPEMAT!
- Ремонт могут проводить исключительно уполномоченные **специалисты авторизированных сервисных отделений. На протяжении 24 часов** они готовы выполнить технически правильные и надежные **ремонтные работы** с оригинальными запасными частями согласно схемам электрических соединений и перечням запасных частей.

## Гарантия

- Для этого аппарата существует основная гарантия от одного (1) года с момента приобретения (доказательство с помощью счета или квитанции). Возникающие повреждения устраняются заменой вышедшей из строя детали или ремонтом. Гарантия не распространяется на нагревательные элементы.
- Другие претензии, согласно законоположениям, исключены.
- Повреждения, вызванные естественным изнашиванием, перегрузкой или ненадлежащим обращением, не покрываются гарантией.
- Также исключены претензии относительно аппаратов, которые были перестроены или изменены покупателем.









Your authorised Service Centre is:

A large, empty rectangular box with a thin black border, intended for the user to specify their authorized service center.

Leister Process Technologies  
Galileo-Strasse 10  
CH-6056 Kaegiswil/Switzerland

Tel. +41 41 662 74 74  
Fax +41 41 662 74 16

[www.leister.com](http://www.leister.com)  
[leister@leister.com](mailto:leister@leister.com)