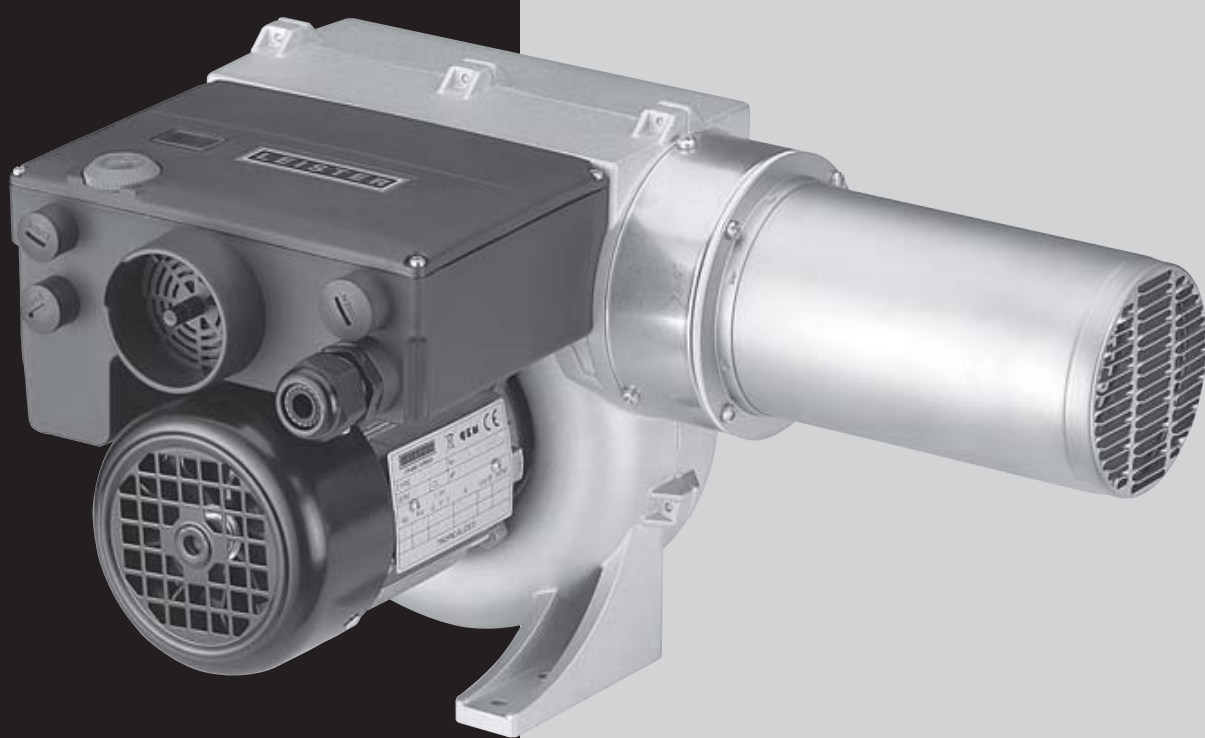


**LEISTER**®

DK N SF GR  
PL H RUS

# VULCAN SYSTEM



Leister Technologies AG  
Galileo-Strasse 10  
CH-6056 Kaegiswil/Switzerland

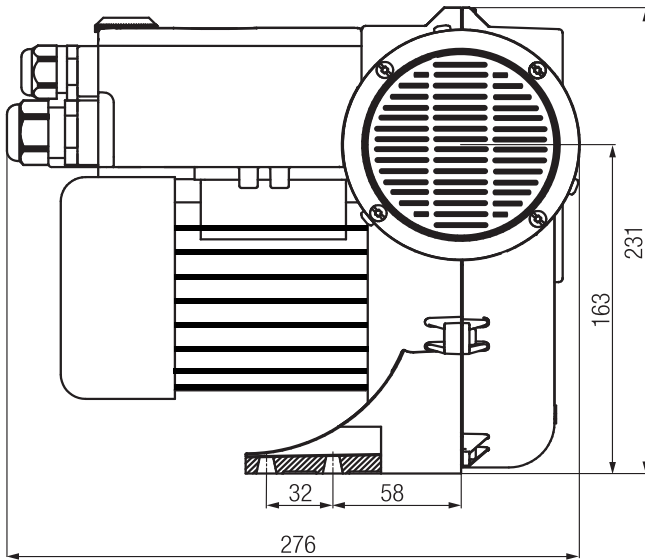
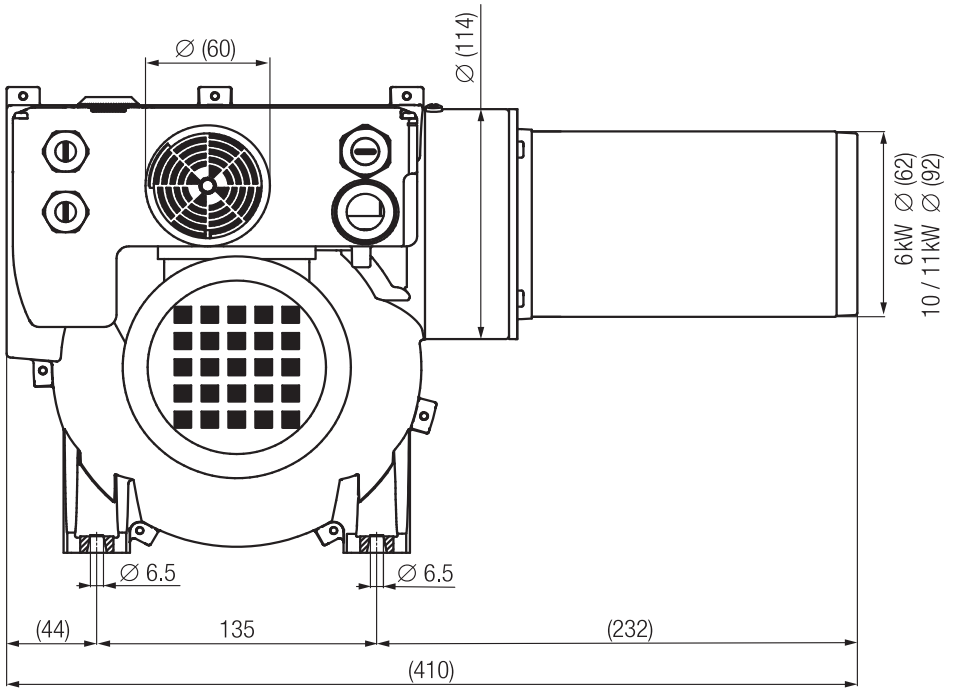
Tel. +41 41 662 74 74

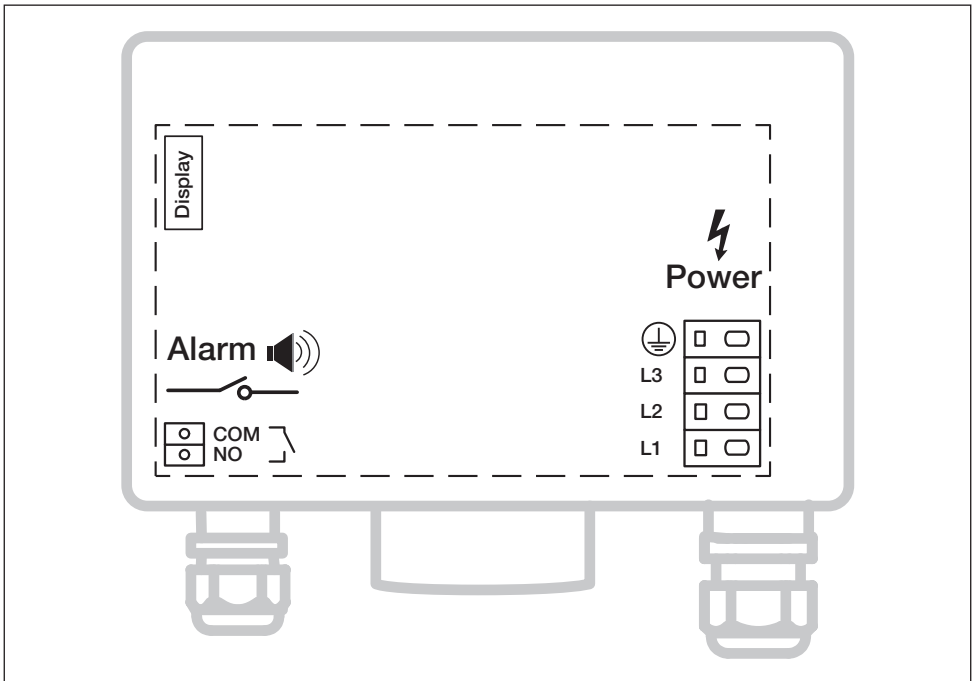
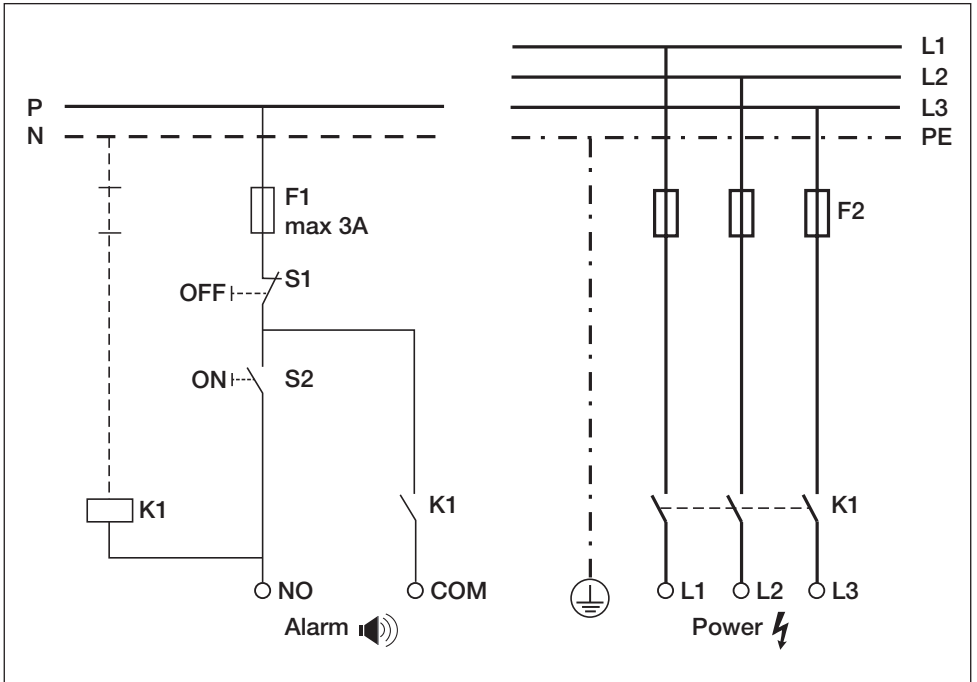
Fax +41 41 662 74 16

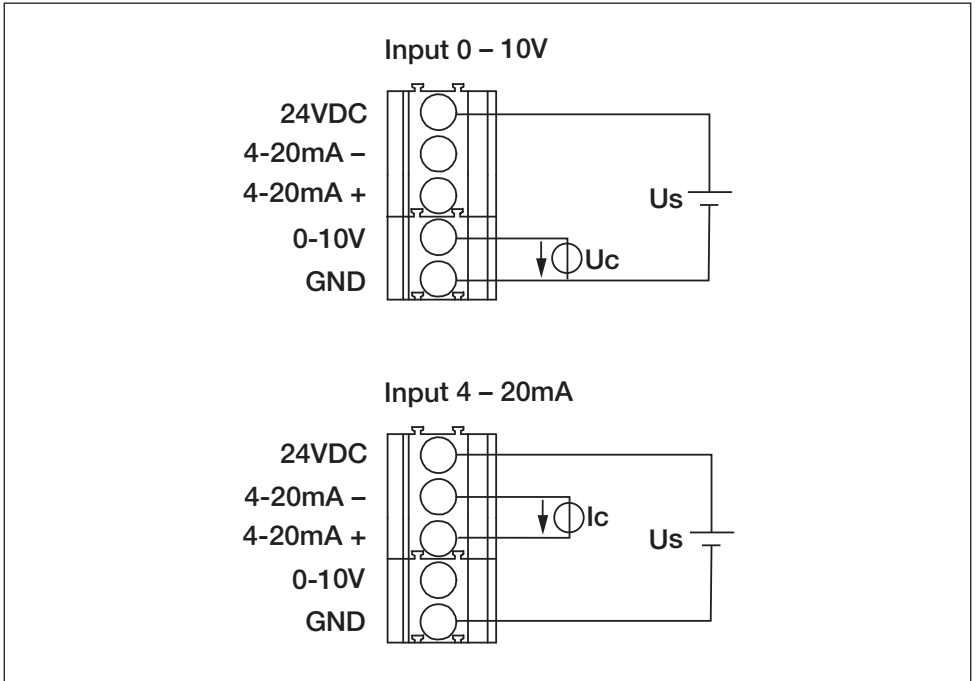
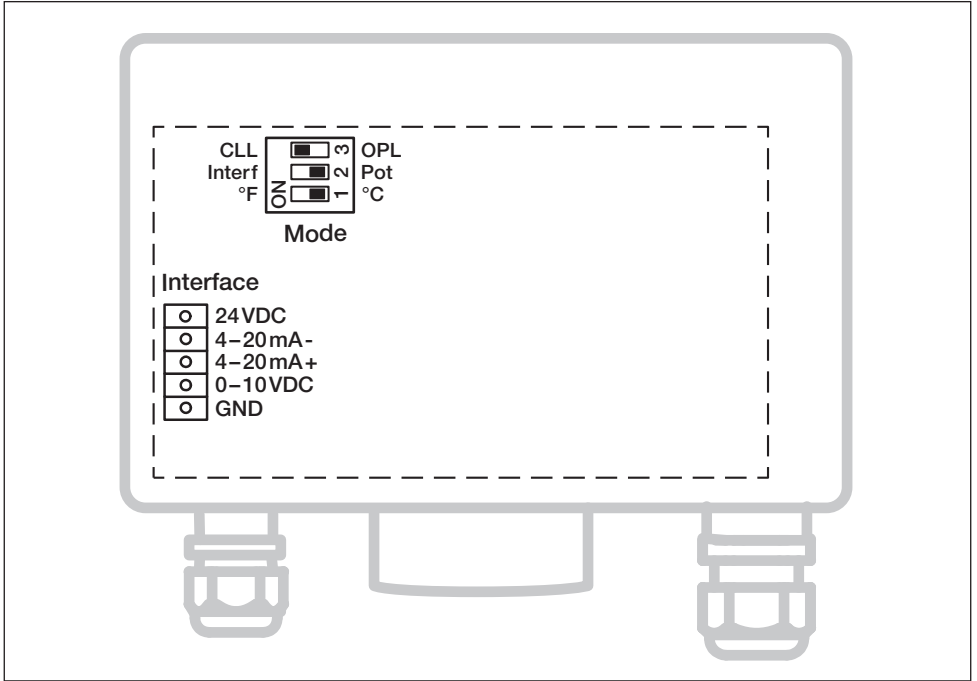
[www.leister.com](http://www.leister.com)

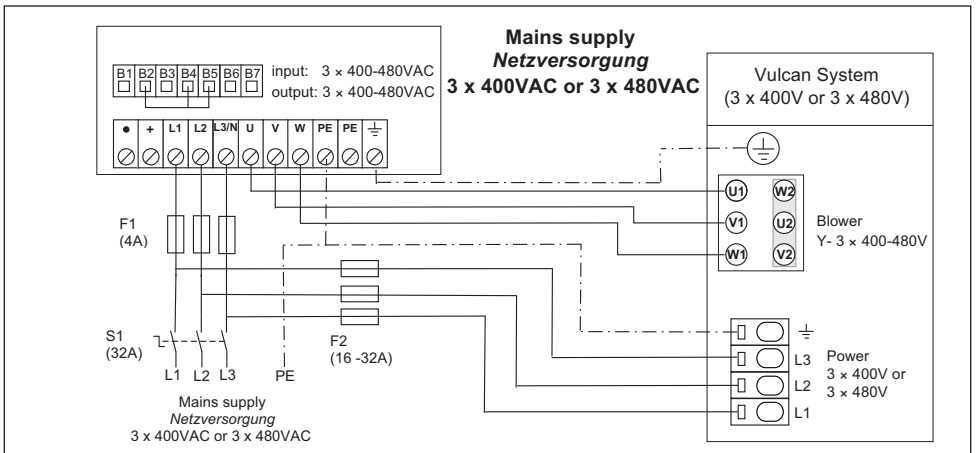
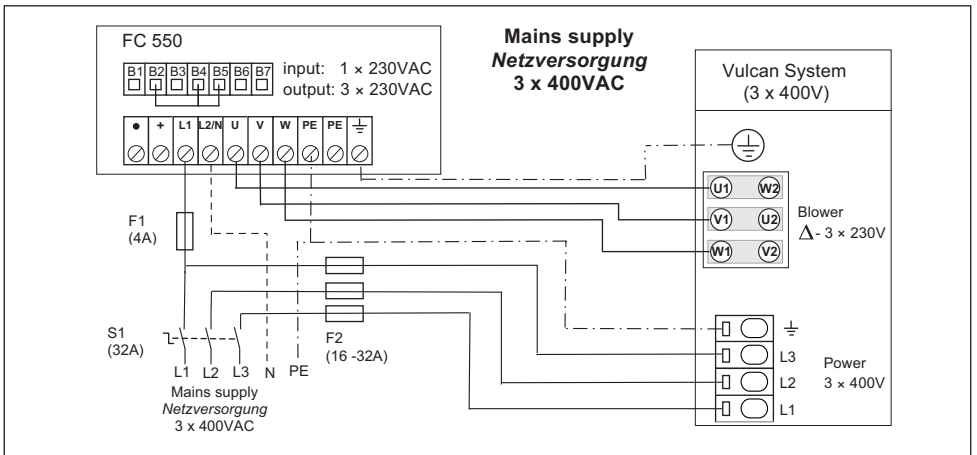
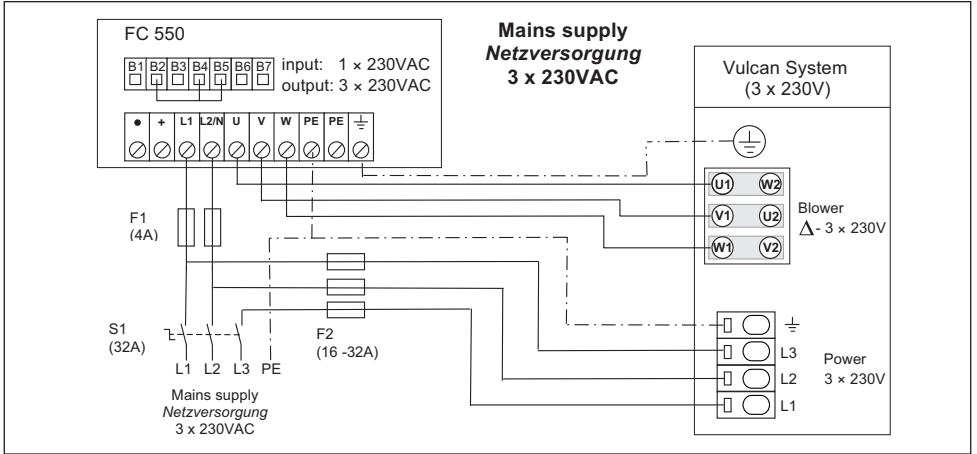
[sales@leister.com](mailto:sales@leister.com)

	Size	3	
	Wiring Diagram	4	
	Interface	5	
	FU/FC	6	
<b>DK</b>	Dansk	Betjeningsvejledning	7
<b>N</b>	Norsk	Bruksanvisning	16
<b>SF</b>	Suomi	Käyttöohje	25
<b>GR</b>	Ελληνικά	Οδηγίες χρήσης	34
<b>PL</b>	Polski	Instrukcja obsługi	43
<b>H</b>	Magyar	Használati útmutató	52
<b>RUS</b>	Русский	Инструкция по эксплуатации	61









## Tillykke med dit køb af en VULCAN SYSTEM!

Du har valgt en førsteklasses varmluftblæser fra Leister, der er konstrueret med de bedste materialer. Hver enkelte VULCAN SYSTEM er underlagt en streng kvalitetskontrol, inden den forlader fabrikken i Schweiz. Schweiz verlässt.



Betjeningsvejledningen læses omhyggeligt inden ibrugtagning og opbevares for fremtidig reference.

## Varmluftblæser VULCAN SYSTEM

### Anvendelse

Varmluftblæseren VULCAN SYSTEM er beregnet til indbygning i maskiner, anlæg eller apparater og er konstrueret til kontinuerlig drift.

Varmluftblæserne anvendes til f.eks. **tørring og opvarmning, optøning, hurtig blanding og opløsning, sterilisering, udglatning, glinsning, aktivering og løsning, separation og smeltning, krympning og lakfjernelse.**



### Advarsel



**Livsfare** ved åbning af apparatet, da spændingsførende komponenter og tilslutninger bliver blottet. Inden åbning af apparatet skal alle poler frakobles elnettet.



**Brand- og eksplosionsfare** ved ukorrekt anvendelse af varmluftblæsere, specielt i nærheden af brændbare materialer og eksplosive gasser.



**Forbrændingsfare!** Varmeelementrør og dyser må ikke berøres i varm tilstand. Lad apparatet afkøle. Varmluftstråle må ikke rettes mod personer eller dyr.



### Forsigtig



**Nominal spænding**, der er angivet på apparatet, skal modsvare den aktuelle netspænding. EN 61000-3-11;  $Z_{\max} = 0.033 \Omega + j 0.021 \Omega$ . Rådfør i givet fald med elektricitetsværket.



Apparater af beskyttelsesklasse I skal jordes med beskyttelsesleder.



Apparatet **skal overvåges** under drift. Varme kan nå til brændbare materialer der er udenfor synsvidde.

Apparatet må kun benyttes af **uddannede personer** eller under opsyn af disse. Børn må ikke benytte apparatet.



Apparatet **beskyttes mod fugt og væske.**

## Monteringserklæring

(ifølge maskindirektiv 2006/42/EF; Bilag II B)

**Leister Technologies AG, Galileo-Strasse 10, CH-6056 Kaegiswil/Schweiz** erklærer hermed, at den ufuldstændige maskine

Betegnelse: **Varmluftblæser**  
Type: **VULCAN**  
Udførelse: **SYSTEM**

– så vidt det er muligt ud fra leveringsomfanget – opfylder de gældende grundlæggende krav i henhold til EF-maskindirektiv (2006/42).

Den ufuldstændige maskine opfylder desuden kravene for følgende EF-direktiv(er):

EF-direktiv(er): Elektromagnetisk kompatibilitet 2004/108  
Lavspændingsdirektivet 2006/95  
RoHS - direktiv 2011/65

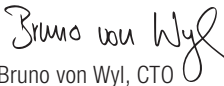
Harmoniserede normer: EN 12100-1, EN 55014-1, EN 55014-2, EN 61000-6-2,  
EN 61000-3-2, EN 61000-3-3, EN 61000-3-12, EN 61000-3-11 (Z<sub>max</sub>)  
EN 62233, EN 60335-2-45, EN 50581

Desuden erklærer vi, at de særlige tekniske dokumenter for denne ufuldstændige maskine ifølge Bilag VII (Del B) er blevet fremstillet, og vi forpligter os til at overføre disse elektronisk efter anmodning fra markedstilsynet.

Navn på fuldmægtige for dokumentering: Volker Pohl, Manager Product Conformity

Idriftsættelse af den ufuldstændige maskine er ikke tilladt før det i givet fald konstateres, at maskinen, i hvilken den ufuldstændige maskine er blevet innbygget, er ifølge bestemmelserne i maskindirektiv (2006/42).

Kaegiswil, 16.04.2015

  
Bruno von Wyl, CTO

  
Andreas Kathriner, GM

## Bortskaffelse



Elektrisk værktøj, tilbehør og emballage skal bortskaffes miljømæssigt. **Kun for EU-lande:** Bortskaf ikke el-værktøj med husholdningsaffald! I henhold til det europæiske direktiv 2002/96/EF om elektrisk og elektronisk affald og deres omsætning i national ret, skal ikke længere anvendelige elektriske værktøjer indsamles separat og tilføres miljørigtig genanvendelse.



## Tekniske data

Spænding	V~	3 × 230		3 × 400		3 × 480	
Effekt	kW	6	10	6	11	6	11
Frekvens	Hz	50/60		50/60		50/60	
Maks. temperatur for luftudtag	°C	650		650		650	
Maks. temperatur for luftindtag	°C	65		65		65	
Luftmængde (20 °C)	l/min.	850/1500		950/1700		950/1700	
Statisk tryk maks.	Pa	3100/4000		3100/4000		3100/4000	
Emissionsniveau	L <sub>pA</sub> (dB)	65		65		65	
Emissionsniveau uden netkabel	kg	9.3		9.3		9.3	
Masse		Side 3 (størrelse)		Side 3 (størrelse)		Side 3 (størrelse)	
Overensstemmelsesmærke		CE		CE		CE	
Sikkerhedsmærke		Ⓢ		Ⓢ		Ⓢ	
Beskyttelsesklasse I		Ⓢ		Ⓢ		Ⓢ	

Ret til tekniske ændringer forbeholdes

Indgangsspænding ikke reverserbar

Varmeydelse med trinløs indstilling vha. potentiometer

Integreret effektelektronik

Beskyttelse mod overopvarmning af varmeelement og apparat

Børstefri blæsemotor med FU - styrbar

Alarmudgang

Integreret temperaturregulator

Integreret temperatursonde

Display til visning af indstillings-/måleværdier (°C eller °F)

## Tekniske data Grænseflade

<b>Relæudgang</b>	Maks. spændinger	AC 250V, DC 30V
	Maks. strøm	AC 3A, DC 3A
	Maks. kontaktmodstand	100 m Ohm ved DC 6V / 1 A
	Kontakttype	SPST - NO
	Isolation IEC/EN 60065	AC 2000V (50 - 60 Hz) 1 min

<b>Signaleindgange</b> med spærrespændingsbeskyttelse og nulpunkt-korrektur	Isolation IEC/EN 60747-5-2	AC 1414V Peak
	Spændingsindgang $U_c$ iht. GND iso	DC 0 - 10V (Rippel < 0,05V ved 5 °C opløsning (Rippel < 0,1 V ved 1% opløsning
	Maks. indgangsspænding	DC 12V
	Nominel indgangsmodstand	280 kOhm
	Strømindgang $I_c$ (2 - leder teknik)	DC 4...20 mA (Rippel < 0,1 mA ved 5 °C opløsning) (Rippel < 0,15 mA ved 1 % opløsning)
	Maks. indgangsstrøm	DC 22 mA
	Nominel indgangsmodstand	160 Ohm
<b>Forsyning</b> med spærrespændingsbeskyttelse uden separation fra signalindgange	Driftspænding $U_s$ iht. GND iso	DC 15...24V
	Maks. driftspænding	DC 25V
	Strømforbrug	12 mA ved DC 24V

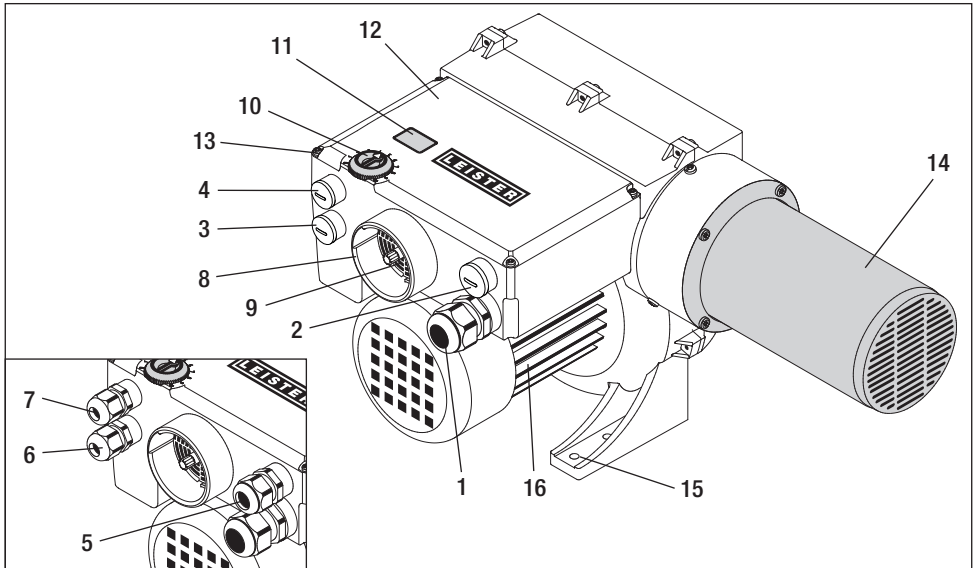
**BEMÆRK:** Ved indbygning af apparatet, skal nettilslutningen være udrustet med en egnet anordning **til frakobling af poler** fra ledningsnettet med en **kontaktafstand på 3 mm**.

**Alarmkontakt:** SPST-NO 250VAC / 30VDC, 3A  $\cos \varphi = 1$

## Tekniske data for intern kodet kontakt


<b>Open Loop eller Closed Loop</b>	Indstillingsfunktion effekt	Indstillingsværdi OFF...100 %; 1% trin
	Reguleringsfunktion temperatur	Indstillingsværdi 50 °C...650 °C, 5 °C trin
<b>Indstillingsværdi Potentiometer eller grænseflade</b>	Internt potentiometer	Indstillingsværdi OFF...100 % eller 50 °C ...650 °C
	Ekstern grænseflade	Indstillingsværdi OFF...100 % eller 50 °C ...650 °C

## Beskrivelse af apparatet



- |  |   |
|--|---|
| 1 Kabelforskrunding til nettilslutning (fabriksmonteret)               | 7 Kabelforskrunding til grænseflade (medfølger tilslutningshuset) |
| 2 Lukkeskrue til frekvensomformer (fabriksmonteret)                    | 8 Flange $\varnothing$ 60 mm                                      |
| 3 Lukkeskrue til alarmrelæ (fabriksmonteret)                           | 9 Luftspjæld  |
| 4 Lukkeskrue til grænseflade (fabriksmonteret)                         | 10 Potentiometer til temperaturindstilling                        |
| 5 Kabelforskrunding til frekvensomformer (medfølger tilslutningshuset) | 11 Display  |
| 6 Kabelforskrunding til alarmrelæ (medfølger tilslutningshuset)        | 12 Dæksel og tilslutningshus                                      |
|  | 13 Skruer til tilslutningshus                                     |
|  | 14 Varmeelementrør  |
|  | 15 Monteringsfod  |
|  | 16 Blæsemotor   |

## Forberedelse

- Tag VULCAN SYSTEM ud af emballagen.
- Fjern **Dækslet til tilslutningshuset (12)** ved at løsne **skruerne (13)**.
- Læs advarselsetiketten opmærksomt  og opbevar den til senere reference.
- Fjern **lukkeskruerne** (fabriksmonterede) til **frekvensomformer (2)**, **alarmrelæ (3)** og **grænseflade (4)**.
- Monter de medfølgende **kabelforskrninger til frekvensomformer (5)**, **alarmrelæ (6)** og **grænseflade (7)**, om nødvendigt.
- Hvis der ikke anvendes en grænseflade eller FU/FC frekvensomformer, skal **kabelforskrningerne (5/7)** fjernes og **lukkeskruerne (2/4)** monteres.

## Indbygning

- Ved indbygning skal det sikres, at
  - der kun tilføres kold luft.
  - der ikke opstår (varme-) tilbageløb.
  - apparatet ikke udsættes for varmluftstråler fra et andet apparat
- Apparatet skal beskyttes mod mekaniske vibrationer og rystelser
- VULCAN SYSTEM fastgør fire skruer Ø M6 på **monteringsfoden (15)**.
- Indbygningsmål se side 3 Masse / Size.

## Luftforsyning

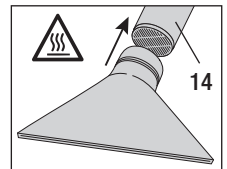
- Den indbyggede blæser fungerer som luftforsyning (bemærk drejerejretning og kompressionsopvarmning)
- For at beskytte apparat og varmeelement, må de foreskrevne minimale luftmængder ikke underskrides, og den maksimale temperatur (varmeste punkt 3 mm målt foran varmeelementrøret) ikke overskrides (se Tekniske data). I fald den minimale luftmængde underskrides, skal varmeydelsen umiddelbart afbrydes.
- Luftmængden kan reduceres vha. **luftspjældet (9)**.
- Vær opmærksom på luftgennemstrømsretningen.
- Ved støvholdig luft anvendes et Leister filter af rustfrit stål. Kan skubbes på **flangen (8)**. Ved særlig kritisk støv (f.eks. metal-, elektrisk ledende eller fugtig støv) skal der anvendes specialfiltre, for at undgå kortslutning i apparatet.



**Bemærk: Apparatet skal altid idriftsættes med luftforsyning!**

## Tilslutning

- VULCAN SYSTEM skal tilsluttes af fagligt uddannet personale.
- Nettetilslutningen skal være udrustet med en egnet anordning til frakobling af poler fra ledningsnettet!
- Det skal sikres, at tilslutningsledningerne ikke berører varmeelementrøret og ikke udsættes for varmluftstrålen.
- Apparatet skal tilsluttes ifølge tilslutningsskemaet og klemmeanordningen på side 4 (Wiring Diagram) og side 5 (Interface) i brugsanvisningen:
  - Udfør ledningsføring i **tilslutningshuset (12)**.
- **BEMÆRK:** Kontroller indstillinger for kodet kontakt (se kapitlet Konfiguration af intern kodet kontakt).
- Monterdækslet på **tilslutningshuset (12)** vha. skrue (13).
- Slut VULCAN SYSTEM til elnettet.
- Skub den pågældende dyse eller reflektor på **varmeelementrøret (14)** ved behov.
- Der skal sørges for at varmluften kan strømme frit, da tilbageløb af varmluft ellers kan beskadige apparatet (Brandfare!).
- Bemærk: Den minimale luftmængde ifølge de tekniske data skal overholdes.
- Tilslut elnettet.
- Lad apparatet afkøle efter varmedrift.



## Udskiftning af dyse / reflektor



**Forbrændingsfare!** Varmeelementrør og dyser må ikke berøres i varm tilstand. Inden udskiftning af dyse eller reflektor afkøles apparatet.

## Konfiguration af intern dip-switch

- Forskellige tilgængelige driftsfunktioner, som indstilles ved hjælp af en indbygget, kodet kontakt  
Den kodede kontakt må kun betjenes i frakoblet tilstand!
  - Varmeydelse med trinløs indstilling vha. det røde **potentiometer (10)** på apparatet 1 2
  - Varmeydelse med trinløs indstilling vha. grænseflade 3 4
  - Temperatur med trinløs indstilling vha. det røde **potentiometer (10)** på apparatet 5 6
  - Temperatur med trinløs indstilling vha. grænseflade 7 8
  - Integreret temperaturangivelse i °C eller °F
- Apparatet er udrustet med en indbygget varmeelement- og apparatsikring (se kapitlet Funktion varmeelement- apparatsikring).
- Indstillinger til valg af forskellige driftsfunktioner:

Mode CLL = Closed Loop OPL = Open Loop	CLL Interf °F	OPL Pot °C	Åben-sløjfe-styring (ydelsesstandard) OPL	Lukket-sløjfe-styring (temperaturstandard) CLL	Visning
Potentiometer mode (Pot)	ON	ON	1	5	°C
			2	6	°F
grænseflade mode (Interf)	ON	ON	3	7	°C
			4	8	°F

### Adjustment mode (OPL)

Display viser effekt-indstillingsværdien i % og måleværdien for temperaturen

490  
75 P °C

Måleværdi  
Indstillingsværdi %

### Control Mode (CLL)

Display viser indstillings-/måleværdier for temperaturen

395  
450 °C

Måleværdi  
Indstillingsværdi

## Funktion varmeelements og apparatsikring

- Hvis varmeelementet eller apparatet overopvarmer (for varm tilført luft eller varme tilbageløb), afbrydes strømforsyningen til varmeelementet og arbejdskontakten på alarmrelæet åbnes. Efter aktivering af varmeelementsikringen eller apparatsikringen, påkræves tilbagestilling (reset) af VULCAN SYSTEM af sikkerhedsmæssige årsager!
- VIGTIGT:** Forholdsregler ved aktivering af varmeelement- eller apparatsikringen
  - Adskil apparatet fra elnettet i 10 sekunder
  - Kontroller lufttilførsel
  - Kontroller luftmængde
  - Kontroller lufttilgennemstrømning
  - Tilslut atter apparatet til elnettet

## FU/FC frekvensomformer - drift

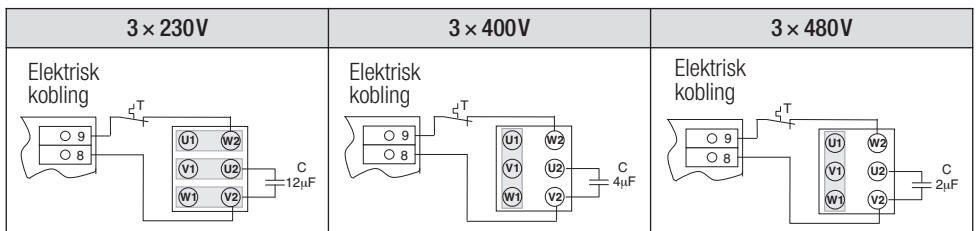
### Konfiguration frekvensomformer FC 550

- Tilslutningsskema 6 (Wiring Diagram)

Parameter	Nr.	Indstillingsværdi
Min. frekvens	01	20 Hz
Maks. frekvens	02	60 Hz
Starttid	03	5 s
Tidsforsinkelse	04	10 s
Konfiguration af omformer	05	Pr

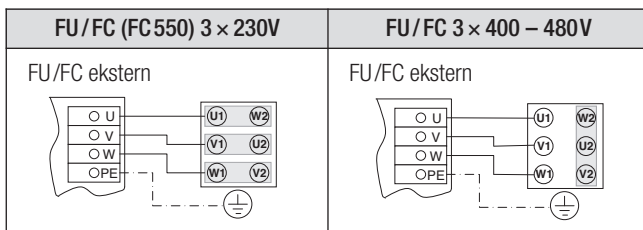
Parameter	Nr.	Indstillingsværdi
Mærkestrøm motor	06	0.65 A
Nominelt omdrejningstal motor	07	2790 rpm
Nominel spænding motor	08	230
Effektfaktor motor	09	0.70
Fast indstillingsværdi 1	18	20 – 60 Hz
Maks. taktfrekvens	37	18 kHz

### Motortilslutning leveringstilstand



### FU/FC frekvensomformer tilslutningsskema

- VULCAN SYSTEM findes i tre spændingsversioner og blæseren kan ved hjælp af FU/FC (frekvensomformer) styres i 3 × 230V og 3 × 400V.
- For at forbinde frekvensomformererne med en interne kobling, skal følgende trin overholdes:
  - Det hvide og brune kabel på klemmerne nr. 8 og 9 slttes fra den elektriske kobling.
  - Kondensator (C) fjernes.
  - Tilslutninger til det hvide kabel isoleres vha. isoleringsbånd fra temperaturafbryderen (T) mit og udragende ender skubbes tilbage i motorkassen.



## Fejl

Display	Betegnelse	Fejlafhjælpning
Err 01	Apparatets temperatur for høj	Kontrollér omgivende temperatur
		Kontrollér tilført luft-temperatur
Err 02	Varmeelementets temperatur for høj	Kontrollér luftmængde
Err 03	Temperatursonde	Kontrollér tilslutning til temperatursonde
Err 04 Err 05 Err 06 Err 07	Henvend dig til et Leister servicested	

## Uddannelse

Leister Technologies AG, så vel som tilhørende autoriserede servicesteder, tilbyder omkostningsfri kurser indenfor pågældende anvendelser.

## 3D-tegninger

3D-tegningerne kan erhverves ved servicesteder eller på [www.leister.com](http://www.leister.com).

## Tilbehør

- Der må kun benyttes Leister-tilbehør.
- Leister tilbyder et stort sortiment af tilbehør, f.eks.
  - Frekvensomformer FC 550, art. nr. 117.359
  - Temperaturregulatorer
  - Dyser
  - Reflektorer
- Tilbehør under [www.leister.com](http://www.leister.com)

## Service og reparation

- Reparationer må kun udføres af autoriserede Leister-service-steder. Disse yder en faglig korrekt og holdbar reparationservice med original-dele i henhold til diagrammer og reservedelslister.

## Reklamationsret

- For dette apparat gælder den garanti, der gives direkte af forhandleren/sælgeren, fra og med købsdatoen. I tilfælde af garantikrav (som bevis kræves en regning eller følgeseddel) udbedres fabriktions- eller forarbejdningsfejl af forhandleren, der enten leverer et nyt produkt eller reparerer det nuværende. Varmeelementer er ikke omfattet af garantien.
- Yderligere garantikrav er udelukket indenfor de hårde lovgivningsrammer.
- Skader, som skyldes naturligt slid, overbelastning eller forkert behandling, er udelukket af garantien.
- Der eksisterer ingen garantikrav ved apparater, som er ombygget eller ændret af køberen.



## Bruksanvisning (Oversettelse av den originale bruksanvisningen)

**Vi gratulerer deg med kjøpet av en VULCAN SYSTEM!**

Vi gratulerer deg med kjøpet av et førsteklasses varmluftsapparat fra Leister, som er produsert av materialer av svært høy kvalitet. Hver VULCAN SYSTEM! gjennomgår en streng kvalitetskontroll før den forlater fabrikken i Sveits.



Les bruksanvisningen nøye før igangsetting og oppbevar den for senere bruk.

## Varmluftapparat VULCAN SYSTEM

### Bruksområder

Varmluftapparat VULCAN SYSTEM er egnet for innbygging i maskiner, anlegg eller utstyr og er konstruert for kontinuerlig drift.

**Det viktigste anvendelsesområdet for luftvarmeren er, for eksempel, tørking og oppvarming, tining, akselerasjon og oppløsning, sterilisering, glatting, påføring av glans, aktivering og løsning, splitting / deling og sammensmelting, krymping, fjerning.**



### Advarsel



**Det er livsfarlig** å åpne enheten, da dette frilegger strømførende komponenter og koblinger. Før enheten åpnes, må denne være koblet fra nettet på alle poler.



**Brann- og eksplosjonsfare** ved feil bruk av varmluftapparater, særdeles i nærheten av brennbare materialer og eksplosive gasser.



**Fare for brannskader!** Varmeelementrøret og dysen må ikke berøres når de er varme. La enheten avkjøle seg. Varmluftstrålen må aldri rettes mot mennesker eller dyr.



### Forsikt



**Merkespenningen** som er angitt på enheten må stemme overens med nettspenningen. EN 61000-3-11;  $Z_{max} = 0.033 \Omega + j 0.021 \Omega$ . Ta kontakt med den lokale strømleverandøren ved behov.



Utstyr som har beskyttelsesklasse I må jordes med en jordledning.



Hold enheten **under oppsikt** ved bruk. Varme kan spre seg til brennbare materialer som befinner seg utenfor synsvidde.

Enheten må kun brukes av **utdannede fagfolk** eller under deres oppsyn. Det er strengt forbudt for barn å bruke enheten.



Enheten **må beskyttes mot fuktighet og væte**.



## Sammenstillingserklæring

(I overensstemmelse med EF-maskindirektivet 2006/42; vedlegg II B)

**Leister Technologies AG, Galileo-Strasse 10, CH-6056 Kaegiswil / Sveits** erklærer hermed, at den delvis ferdigstilte maskinen

Betegnelse: **Hot air blower**  
Type: **VULCAN**  
Utførelse: **SYSTEM**

– så vidt det er mulig ut fra leveringsomfanget – oppfyller de gjeldende, grunnleggende kravene i EF-maskindirektiv (2006/42).

Den delvis ferdigstilte maskinen er dessuten i samsvar med kravene i følgende EF-direktiv(er):

EF-direktiv(er): Elektromagnetisk kompatibilitet 2004/108  
Lavspenningsdirektivet 2006/95  
RoHS - direktiv 2011/65

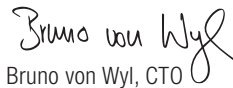
Harmoniserte standarder: EN 12100-1, EN 55014-1, EN 55014-2, EN 61000-6-2,  
EN 61000-3-2, EN 61000-3-3, EN 61000-3-12, EN 61000-3-11 (Z<sub>max</sub>)  
EN 62233, EN 60335-2-45, EN 50581

Dessuten erklærer vi, at den spesielle tekniske dokumentasjonen for den delvis ferdigstilte maskinen ble utarbeidet i henhold til vedlegg VII (del B), og vi forplikter oss til å overføre denne elektronisk etter begrunnet anmodning fra tilsynsmyndighetene.

Personen som har fullmakt til å utarbeide tekniske dokumenter: Volker Pohl, Manager Product Conformity

Det er forbudt å ta den delvis ferdigstilte maskinen i bruk før maskinen den delvis ferdigstilte maskinen skal innføres i, er erklært å være i samsvar med kravene i EF-maskindirektivet (2006/42).

Kaegiswil, 16.04.2015

  
Bruno von Wyl, CTO

  
Andreas Kathriner, GM

## Deponering



Elektroverktøy, tilbehør og emballasje må leveres inn til miljøvennlig gjenvinning. **Kun for EU-land:** Elektroverktøy må ikke kastes i vanlig søppel! I samsvar med EF-direktivet 2002/96 vedr. gamle elektriske og elektroniske apparater og tilpasningen til nasjonale lover, må gammelt elektroverktøy som ikke lenger kan brukes samles inn og leveres til miljøvennlig gjenvinning.

## Tekniske data

Spenning	V~	3 × 230		3 × 400		3 × 480	
Effekt	kW	6	10	6	11	6	11
Frekvens	Hz	50/60		50/60		50/60	
Maks. luftutgangstemperatur	°C	650		650		650	
Maks. luftinntakstemperatur	°C	65		65		65	
Luftmengde (20 °C)	l/min.	850/1500		950/1700		950/1700	
Statisk trykk maks.	Pa	3100/4000		3100/4000		3100/4000	
Støynivå	L <sub>pA</sub> (dB)	65		65		65	
Vekt uten strømledning	kg	9.3		9.3		9.3	
Mål		Side 3 (Size)		Side 3 (Size)		Side 3 (Size)	
CE-merking		CE		CE		CE	
Godkjenning		Ⓢ		Ⓢ		Ⓢ	
Beskyttelsesklasse I		Ⓢ		Ⓢ		Ⓢ	

Det tas forbehold om tekniske endringer

Nettspenning ikke reversibel

Varmeeffekt trinnløst justerbar ved hjelp av potensiometer

Integrert effektelektronikk

Beskyttelse mot overoppheting av varmeelement og utstyr

Børsteløs blåsermotor, som kan styres med FO

Alarmutgang

Integrert temperaturregulator

Integrert temperatursonde

Display for visning av de nominelle og faktiske verdiene (°C eller °F)

## Tekniske data grensesnitt

<b>Reléutgang</b>	Maks. spenninger	AC 250V, DC 30V
	Maks. strømmer	AC 3A, DC 3A
	Maks. kontaktmotstand	100 m Ohm ved DC 6V / 1 A
	Kontakttype	SPST - NO
	Isolasjon IEC/EN 60065	AC 2000V (50 - 60 Hz) 1 min

<b>Signalinnganger</b> med polaritetsbeskyttelse og nullpunkt-korrigerings	Isolasjon IEC/EN 60747-5-2	AC 1414V Peak
	Spenningsinngang $U_c$ , med referanse til GND iso	DC 0 - 10V (rippel < 0,05V ved 5°C oppløsning) (rippel < 0,1V ved 1 % oppløsning)
	Maks. inngangsspenning	DC 12V
	Nominell inngangsmotstand	280 kOhm
	Strøminngang $I_c$ (2 - lederteknikk)	DC 4...20 mA (rippel < 0,1 mA ved 5°C oppløsning) (rippel < 0,15 mA ved 1 % oppløsning)
	Maks. inngangsstrøm	DC 22 mA
	Nominell inngangsmotstand	160 Ohm
<b>Forsyning</b> med polaritetsbeskyttelse uten frakobling av signalinngangene	Driftsspenning $U_s$ med referanse til GND iso	DC 15...24V
	Maks. driftsspenning	DC 25V
	Strømopptak	12 mA ved DC 24V

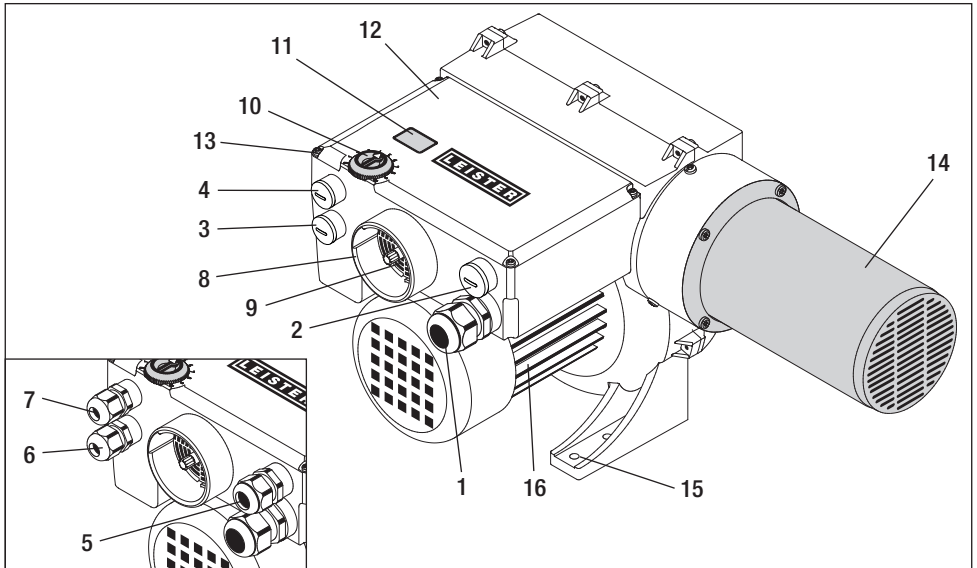
**FORSIKT:** Ved bruk som innmontert apparat, skal det monteres en skillebryter med **3 mm kontaktavstand** i nettilkoblingen, som skal kunne **bryte alle poler** fra forsyningsspenningen.

**Alarmkontakt:** SPST-NO 250VAC / 30VDC, 3A  $\cos \varphi = 1$

## Tekniske data intern kodebryter


<b>Open Loop eller Closed Loop</b>	Reguleringsfunksjon effekt	Settpunkt OFF...100 %; 1 % trinn
	Styringsfunksjon temperatur	Settpunktinnstilling 50°C...650°C, 5°C trinn)
<b>Settpunktinnstilling Potensiometer eller grensesnitt</b>	Internt potensiometer	Settpunkt OFF...100 %, eller 50°C ...650°C
	Eksternt grensesnitt	Settpunkt OFF...100 %, eller 50°C ...650°C

## Beskrivelse



- |  |   |
|--|---|
| 1 Kabelforskruiing for nettilkobling (montert i fabrikk)           | 7 Kabelforskruiing for grensesnitt (vedlagt i koblingsboksen) |
| 2 Låseskrue for frekvensomformer (montert i fabrikk)               | 8 Flens $\varnothing$ 60 mm                                   |
| 3 Låseskrue for alarm-relé (montert i fabrikk)                     | 9 Luftspjeld  |
| 4 Låseskrue for grensesnitt (montert i fabrikk)                    | 10 Potensiometer for temperaturinnstilling                    |
| 5 Kabelforskruiing for frekvensomformer (vedlagt i koblingsboksen) | 11 Display  |
| 6 Kabelforskruiing for alarm-relé (vedlagt i koblingsboksen)       | 12 Deksel og koblingsboks                                     |
|  | 13 Skruer for koblingsboks                                    |
|  | 14 Varmeelementrør  |
|  | 15 Montasjefot  |
|  | 16 Blåsermotor  |

## Forberedelse

- Ta VULCAN SYSTEMET ut av emballasjen.
- Ved å løsne **skruene (13)** fjernes **dekselet på koblingsboksen (12)**.
- Ta ut papirarket med advarslene,  les det nøye og oppbevar det for senere bruk..
- Fjern **låseskrue (montert i fabrikk)** for **frekvensomformer (2)**, **alarm-relé (3)** og for **grensesnitt (4)**.
- Monter de vedlagte **kabelforskruiingene for frekvensomformer (5)**, **alarm-relé (6)** og for **grensesnitt (7)** ved behov.
- Hvis det ikke brukes noe grensesnitt eller FO/FC (frekvensomformer), må **kabelforskruiingene (5/7)** fjernes og **låseskrue (2/4)** monteres.

## Montering

- Monteringen må sikre, at
  - det kun tilføres kald luft.
  - det ikke oppstår (varme-) oppdemming.
  - det ikke blåses noen varmluftstråle på luftvarmeren fra en annen enhet.
- Beskytt enheten mot mekaniske vibrasjoner og rystelser.
- Fest VULCAN SYSTEMET på **montasjefoten (15)** med fire skruer Ø M6.
- Monteringsmål, se side 3 Mål / Size.

## Lufttilførsel

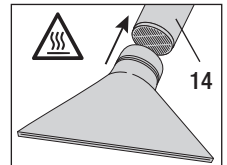
- For lufttilførselen brukes det integrerte varmluftsapparatet (ta hensyn til dreieretning og kompresjonsoppvarming).
- For å beskytte enheten og varmeelementet, må den oppgitte minimale luftmengden ikke underskrides, og den maksimale temperaturen (varmeste punkt målt 3 mm foran varmeelementrøret) må ikke overskrides (se Tekniske data). Hvis den minimale luftmengden underskrides, må varmeeffekten avbrytes umiddelbart.
- Luftmengden reduseres med **luftspjeldet (9)** ved behov.
- Vær oppmerksom på luftgjennomstrømningsretningen.
- Ved støvholdig luft skal det brukes et filter av rustfritt stål fra Leister. Kan skyves på **flensen (8)**. Ved spesielt kritisk støv (f.eks. støv av metall, elektrisk ledende eller fuktig støv) skal det brukes spesielle filtre for å unngå kortslutninger i enheten.



**Forsikt: Enheten skal alltid drives med lufttilførsel!**

## Tilkobling

- VULCAN SYSTEMET må tilkobles av kvalifisert fagpersonell.
- I nettilkoblingen må det finnes en egnet innretning for allpolig frakobling fra strømmettet!
- Det må være sikret at tilkoblingsledningene ikke berører varmelementrøret, og at de ikke utsettes for varmluftstrålen.
- Enheten må tilkobles i henhold til koblingsskjemaet og koblingsklemmenes plassering på side 4 (Wiring Diagram) og side 5 (Interface) i bruksanvisningen:
  - Foreta kablingen i **koblingsboksen (12)**.
- **FORSIKT:** Kontroller innstillingene av kodebryteren (se kapittel Konfigurasjon intern kodebryter).
- Monter **dekselet på koblingsboksen (12)** med **skruene (13)**.
- Koble VULCAN SYSTEMET til strømmettet.
- Skyv den tilsvarende dysen eller reflektoren på varmelementrøret (14) ved behov.
- Man må passe på at varmluften kan strømme fritt ut, ellers kan enheten ta skade gjennom varmeoppdemming (brannfare!).
- Forsikt: Overhold den minimale luftmengden i overensstemmelse med tekniske data.
- Slå på strømmen.
- La enheten avkjøle seg etter varmedriften.



## Skifte dyser / reflektorer



**Fare for brannskader!** Varmelementrøret og dysen må ikke berøres når de er varme. Avkjøl apparatet før bytting av dysen eller reflektor.

## Konfigurasjon intern Dip Switch

- Det kan velges mellom forskjellige driftsmoduser, som kan innstilles med en integrert kodebryter. Kodebryteren skal kun betjenes når enheten er koplet ut!
  - Trinnløs justerbar varmeeffekt ved hjelp av et rødt **potensiometer (10)** på enheten 1 2
  - Trinnløs justerbar varmeeffekt ved hjelp av et grensesnitt 3 4
  - Trinnløs justerbar temperatur ved hjelp av et rødt **potensiometer (10)** på enheten 5 6
  - Trinnløs justerbar temperatur ved hjelp av et grensesnitt 7 8
  - Integrert **temperaturindikator (11)** i °C eller °F
- Enheten er utstyrt med en integrert varmeelement- og utstyrsbeskyttelse (se kapittelet Funksjon varmeelement- og utstyrsbeskyttelse.
- Innstillingen for valg av forskjellige driftsmoduser:

Mode CLL = Closed Loop OPL = Open Loop	CLL Interf °F	OPL Pot °C	Styrt modus (forhåndsinnstilt effekt) OPL	Regulert modus (forhåndsinnstilt temperatur) CLL	Indikator
Potensiometermodus (Pot)	ON	ON	1	5	°C
			2	6	°F
Grensesnittmodus (Interf)	ON	ON	3	7	°C
			4	8	°F

### Adjustment mode (OPL)

Displayet viser settpunktet for effekt i % og den faktiske verdien til temperaturen

490  
75P °C

Faktisk verdi  
Settpunkt %

### Control Mode (CLL)

Displayet viser settpunkt og faktisk verdi for temperatur

395  
450 °C

Faktisk verdi  
Settpunkt

## Funksjon varmeelement- og utstyrsbeskyttelse

- Overoppheves varmeelementet eller enheten (for varm tilførselsluft eller varmeansamling) avbrytes strømtilførselen til varmeelementet, og arbeidskontakten til alarmreleet åpnes. Etter at beskyttelsen for varmeelementet eller enheten har løst ut, må VULCAN SYSTEMET tilbakestilles (reset) på grunn av sikkerheten!
- **VIKTIG:** Tiltak ved aktivering av varmeelement- og utstyrsbeskyttelsen
  - Koble enheten fra strømmettet i 10 sekunder
  - Kontrollere lufttilførselen
  - Kontrollere luftmengden
  - Kontrollere luftgjennomføringen
  - Koble enheten til strømmettet igjen

## FO / FC frekvensomformer - drift

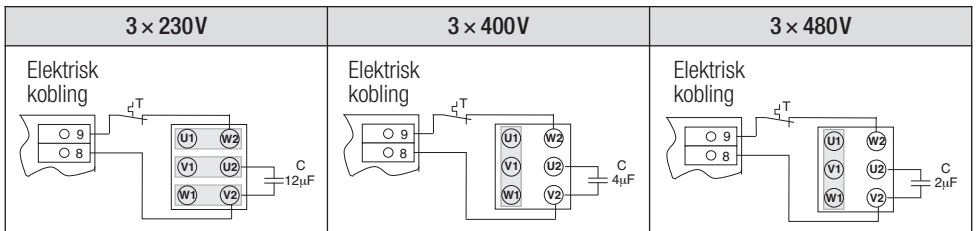
### Konfigurasjon frekvensomformer FC550

- Koplingskjema side 6 (Wiring Diagram)

Parameter	Nr.	Innstillingsverdi
Min. frekvens	01	20 Hz
Maks. frekvens	02	60 Hz
Akselerasjonstid	03	5 s
Forsinkelsestid	04	10 s
Konfigurasjon av omformer	05	Pr

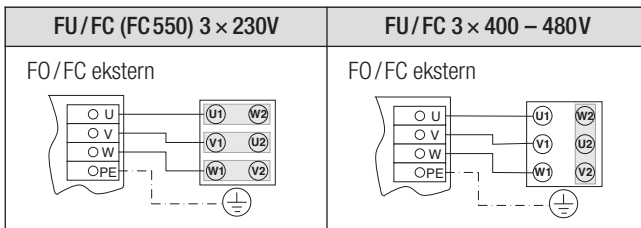
Parameter	Nr.	Innstillingsverdi
Nominell strøm motor	06	0.65 A
Nominelt turtall motor	07	2790 rpm
Nominell spenning motor	08	230
Effektfaktor motor	09	0.70
Fast settpunkt 1	18	20 – 60 Hz
Maks. taktfrekvens	37	18 kHz

### Leveringstilstand motor-tilkobling



### Koplingskjema FO / FC frekvensomformer

- VULCAN SYSTEMET kan leveres i tre modeller med ulike spenninger, og varmluftsblåseren kan styres ved hjelp av FO / FC (frekvensomformer) i 3 × 230V og 3 × 400V.
- For å forbinde frekvensomformeren med den interne koblingen, må følgende trinn overholdes:
  - Fjern hvit og brun tråd fra klemme nr. 8 og 9 i den elektriske koblingen.
  - Fjern kondensator (C).
  - De hvite trådene, som er koblingen til temperaturbryteren (T), isoleres med isolasjonsbånd, og de utstikkende ledningssendene skyves inn i motorhuset igjen.



## Feil

Display	Betegnelse	Utbedring av feil
Err 01	Temperaturen i apparatet er for høy	Kontrollere omgivelsestemperatur
		Kontrollere tillufttemperatur
Err 02	Temperaturen i varmeelementet er for høy	Kontrollere luftmengde
Err 03	Temperatursonde	Kontrollere tilkopling temperatursonde
Err 04 Err 05 Err 06 Err 07	Ta kontakt med Leister-servicested	

## Opplæring

Leister Technologies AG og deres autoriserte servicesteder tilbyr gratis opplæring innen bruksområdene.

## 3D tegninger

3D-tegninger er tilgjengelige ved ditt servicested, eller på [www.leister.com](http://www.leister.com).

## Tilbehør

- Det skal kun brukes tilbehør fra Leister.
- Leister tilbyr et bredt sortiment av tilbehør, f.eks.
  - Frekvensomformer FC 550, artikkelnr. 117.359
  - Temperaturregulator
  - Dyser
  - Reflektorer
- Tilbehør under [www.leister.com](http://www.leister.com)

## Service og reparasjon

- Reparasjoner skal kun utføres av autoriserte Leister-servicesteder. Disse sikrer en fagmessig og pålitelig reparasjonsservice med originale reservedeler i henhold til koblings skjemaer og reservedelslister.

## Garanti

- For dette apparatet gjelder de garantirettigheter som er gitt av den direkte salgsrepresentanten/selgeren fra kjøpsdato. Ved et garantikrav (påvises med faktura eller følgebrev) blir produksjons- eller bearbeidingsfeil utbedret av salgsrepresentanten med ny levering eller reparasjon. Varmeelementer dekkes ikke av garantien.
- Ytterligere garantikrav utelukkes i rammen av ufravelige rettsregler.
- Skader som oppstår på grunn av naturlig slitasje, overbelastning eller ufagmessig behandling dekkes ikke av garantien.
- Det kan ikke fremlegges garantikrav for apparater som er bygget om eller endret av kjøperen.



**Onnittelemme sinua päätöksestäsi ostaa VULCAN SYSTEM-kuumailmapuhallin!**

Olet päättänyt ostaa laadukkaista materiaaleista valmistetun, ensiluokkaisen Leister-kuumailmapuhaltimen. Jokaiselle VULCAN SYSTEM-puhaltimelle tehdään tiukka laatutarkastus ennen kuin se lähtee tehtaaltamme Sveitsistä.



Lue käyttöohje huolellisesti läpi ennen laitteen käyttöönottoa ja säilytä myöhempää tarvetta varten.

## Kuumailmapuhallin VULCAN SYSTEM

### Käyttö

VULCAN SYSTEM -kuumailmapuhallin soveltuu asennettavaksi koneisiin, laitteistoihin tai laitteisiin ja on suunniteltu jatkuvaan käyttöön sopivaksi.

**Laitteen tärkeimmät käyttökohteet ovat esimerkiksi kuivaus ja lämmitys, sulatus, nopeuttaminen ja erottaminen, sterilointi, tasoitus, kiillotus, aktivointi ja irrottaminen, katkaiseminen ja sulattaminen, kutistus, poistaminen.**



### Varoitus



**Hengenvaara** laitteen avaamisen yhteydessä, koska jänniteenalaiset komponentit ja liitännät tulevat esille. Laitte on irrotettava kaikkinapaisesti verkkovirrasta ennen sen avaamista.



**Tulipalon ja räjähdysvaara** kuumailmalaitteiden epäasianmukaisen käytön seurauksena, erityisesti syttyvien materiaalien ja räjähdysalttiiden kaasujen läheisyydessä.



**Palovammojen vaara!** Älä koske kuumennusputkeen ja suuttimeen niiden ollessa kuumat. Anna laitteen jäähtyä.  
Älä kohdistu kuumaa ilmasuihkua henkilöihin tai eläimiin.



### Huomio



Laitteeseen merkityn **nimellisjännitteen** on vastattava verkkojännitettä. EN 61000-3-11;  $Z_{max} = 0.033 \Omega + j 0.021 \Omega$ . Ota epäselvissä tilanteissa yhteys sähköyhtiösi.



Laitteen suojausluokka on I, se on maadoitettava suojajohtimen avulla.



**Älä** jätä käynnissä olevaa laitetta **yksin**. Näkökentän ulkopuolella oleviin syttyviin materiaaleihin voi päästä lämpöä.

Laitetta saavat käyttää ainoastaan **koulutuksen saaneet alan ammattilaiset** tai heidän valvonnassaan olevat. Laitteen käyttö on kokonaan kielletty lapsilta.



**Suojaa** laite **kosteudelta ja kastumiselta**.

## Liittämisvakuutus

(EY-konedirektiivin 2006/42; liitteen II B mukaisesti)

**Leister Technologies AG, Galileo-Strasse 10, CH-6056 Kaegiswil/Sveitsi** vakuuttaa täten, että kyseessä oleva puolivalmiste

Nimi: **Hot air blower**  
Tyyppi: **VULCAN**  
Malli: **SYSTEM**

– on EY-konedirektiivin (2006/42) sovellettavien perusvaatimusten mukainen niin pitkälti kuin tämä on mahdollista toimituksen laajuudesta riippuen.

Puolivalmiste vastaa tämän lisäksi seuraavien EY-direktiivien vaatimuksia:

EY-direktiivi(t): Sähkömagneettinen yhteensopivuus 2004/108  
Pienjännitedirektiivi 2006/95  
RoHS - direktiivi 2011/65

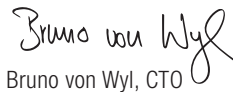
Harmonisoidut standardit: EN 12100-1, EN 55014-1, EN 55014-2, EN 61000-6-2,  
EN 61000-3-2, EN 61000-3-3, EN 61000-3-12, EN 61000-3-11 (Z<sub>max</sub>)  
EN 62233, EN 60335-2-45, EN 50581

Tämän lisäksi vakuutamme, että kyseessä olevalle puolivalmisteelle on laadittu liitteen VII (osa B) mukaiset asiaankuuluvat tekniset asiakirjat ja sitoudumme toimittamaan sitä koskevat asiaankuuluvat tiedot sähköisessä muodossa kansallisten viranomaisten niitä perustellusti pyytäessä.

Asiakirjavaluuttetun nimi: Volker Pohl, Manager Tuotteen vaatimustenmukaisuus

Puolivalmisteen käyttöönotto on sallittua vasta, kun on todettu, että kone, johon puolivalmiste on asennettu, on edellä mainitun EY-konedirektiivin (2006/42) määräysten mukainen.

Kaegiswil, 16.04.2015

  
Bruno von Wyl, CTO

  
Andreas Kathriner, GM

## Hävitys



Kierrätä sähkötyökalut, tarvikkeet ja pakkaukset ympäristöystävällisellä tavalla. **Vain EU-maat:** Älä hävitä sähkötyökaluja kotitalousjätteen mukana! Sähkö- ja elektroniikkalaiteromusta annetun EU-direktiivin 2002/96 ja sen kansallisten täytäntöönpanolakien mukaan on käytökelvottomat sähkötyökalut kerättävä erikseen ja hyödynnettävä ympäristöystävällisellä tavalla.

## Tekniset tiedot

Jännite	V~	3 × 230		3 × 400		3 × 480	
Teho	kW	6	10	6	11	6	11
Taajuus	Hz	50/60		50/60		50/60	
Maks. ilman ulotuslämpötila	°C	650		650		650	
Ilman maks. tulo­lämpötila	°C	65		65		65	
Ilmamäärä (20 °C)	l/min.	850/1500		950/1700		950/1700	
Staattinen paine, maks.	Pa	3100/4000		3100/4000		3100/4000	
Melutaso	L <sub>pA</sub> (dB)	65		65		65	
Paino ilman verkkojohtoa	kg	9.3		9.3		9.3	
Mitat		Sivu 3 (Size)		Sivu 3 (Size)		Sivu 3 (Size)	
Vaatumusten mukaisuusmerkki		CE		CE		CE	
Turvallisuusmerkki		Ⓢ		Ⓢ		Ⓢ	
Suojausluokka I		Ⓢ		Ⓢ		Ⓢ	

Oikeus teknisiin muutoksiin pidätetään

Liitäntäjännite ei ole vaihdettavissa

Lämpöteho säädettävissä portaattomasti potentiometrin avulla

Integroitu teho-elektronikka

Kuumennuselementin ja laitteen ylikuumentussuoja

Harjaton, taajuusmuuttajalla varustettu puhallinmoottori - ohjattava

Hälytyslähde

Integroitu lämpötilansäädin

Integroitu lämpötila-anturi

Näyttö ohje- ja tosiarvojen näyttämiseksi (°C tai °F)

## Rajapinnan tekniset tiedot

<b>Relelähötö</b>	Maks. jännitteet	AC 250V, DC 30V
	Maks. virrat	AC 3A, DC 3A
	Maks. kosketusvastus	100 m ohmia DC 6V / 1A -virralla
	Kosketustyyppi	SPST - NO
	Eristys IEC/EN 60065	AC 2000V (50 - 60 Hz) 1 min

<b>Signaalitulot</b> virheellisen napaisuuden estolla ja nollapistekorjauksella	Eristys IEC/EN 60747-5-2	AC 1414V Peak
	Jännitetulo $U_c$ , GND iso -liitintään liittyen	DC 0 - 10V (Aaltoisuus < 0,05V 5 °C -tarkkuudella) (Aaltoisuus < 0,01V 1% -tarkkuudella)
	Maks. tulojännite	DC 12V
	Nimellistulovastus	280 kOhm
	Virtatulo $I_c$ (2-johdintekniikka)	DC 4...20 mA (Aaltoisuus < 0,01 mA 5 °C -tarkkuudella) (Aaltoisuus < 0,15 mA 1% -tarkkuudella)
	Maks. tulovirta	DC 22 mA
	Nimellistulovastus	160 Ohm
<b>Syöttö</b> virheellisen napaisuuden estolla ja ilman erotusta signaalilähdöstä	Käyttöjännite $U_s$ GND iso -liitintään liittyen	DC 15...24V
	Maks. käyttöjännite	DC 25V
	Tehonotto	12 mA DC 24V -jännitteellä

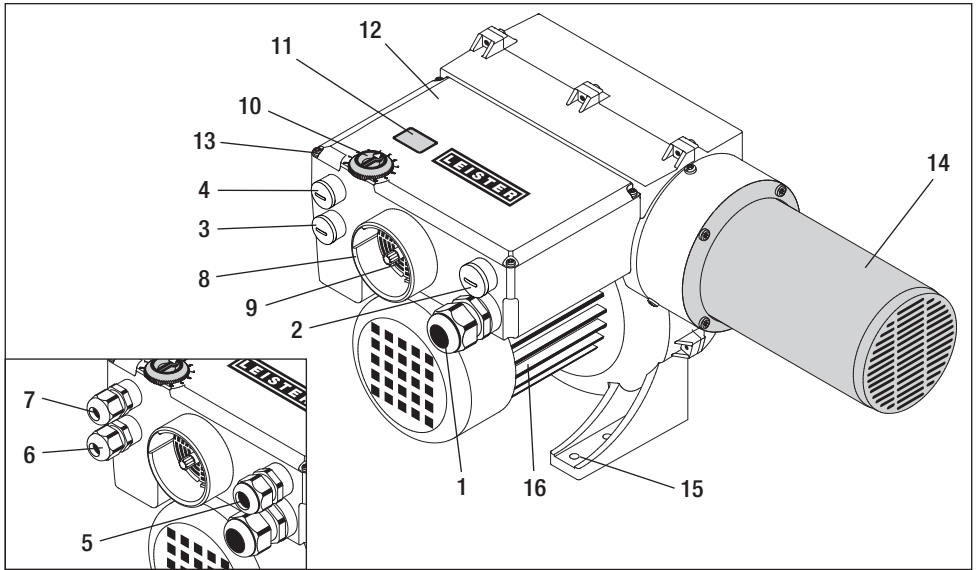
**HUOMIO:** Sisäänasennettavana laitteena käytettäessä verkkoliitännässä on oltava soveltuva laite järjestelmän kaikkinaiseksi erottamiseksi verkkovirrasta, jonka **kosketinetaisyys on 3 mm**.

**Hälytyskosketin:** SPST-NO 250 VAC / 30 VDC, 3A  $\cos \varphi = 1$

## Sisäisen koodauskytkimen tekniset tiedot


<b>Open Loop tai Closed Loop</b>	Asetustoiminto teho	Asetusaste OFF...100%; 1% vaiheet
	Säädintoiminto lämpötila	Asetusarvon asetus 50 °C...650 °C, 5 °C vaiheet
<b>Asetusarvon asetus Potentiometri tai liitäntä</b>	Sisäinen potentiometri	Asetusarvo OFF...100% tai 50 °C ...650 °C
	Ulkoinen liitäntä	Asetusarvo OFF...100% tai 50 °C ...650 °C

## Laitteen kuvaus



- |   |  |    |  |
|---|--|----|--|
| 1 | Verkkoliitännän ruuviliitos<br>(asennettu valmistajan toimesta)              | 7  | Rajapinnan ruuviliitos<br>(sisältyy toimitukseen, liitäntäkotelossa) |
| 2 | Taajuudenmuuttajan sulkuruuvi<br>(asennettu valmistajan toimesta)            | 8  | Laippa $\varnothing$ 60 mm   |
| 3 | Hälytysreleen sulkuruuvi<br>(asennettu valmistajan toimesta)                 | 9  | Ilmaläppä  |
| 4 | Rajapinnan sulkuruuvi<br>(asennettu valmistajan toimesta)                    | 10 | Lämpötilan säädön potentiometri                                      |
| 5 | Taajuudenmuuttajan ruuviliitos<br>(sisältyy toimitukseen, liitäntäkotelossa) | 11 | Näyttö   |
| 6 | Hälytysreleen ruuviliitos<br>(sisältyy toimitukseen, liitäntäkotelossa)      | 12 | Kansi ja liitäntäkotelo  |
|   |  | 13 | Liitäntäkotelon ruuvit   |
|   |  | 14 | Kuumennusputki   |
|   |  | 15 | Asennusjalka   |
|   |  | 16 | Puhallinmoottori   |

## Käytön valmistelu

- Poista VULCAN SYSTEM pakkauksesta.
- Poista **liitäntäkotelon kansi (12)** irrottamalla **ruuvit (13)**.
- Poista varoituslipukkeet,  lue ne huolellisesti ja säilytä myöhempää tarvetta varten.
- Poista **taajuudenmuuttajan (2)**, **hälytysreleen (3)** ja **rajapinnan (4)** sulkuruuvit (asennettu valmistajan toimesta).
- Asenna toimitukseen sisältyvät **taajuudenmuuttajan (5)**, **hälytysreleen (6)** ja **rajapinnan (7)** kaapeliruuviliitokset tarvittaessa.
- Jos käytössä ei ole rajapintaa tai FU- /FC-laitetta (taajuudenmuuttaja), on **kaapeliruuviliitokset (5/7)** irrotettava ja **sulkuruuvit (2/4)** asennettava.

## Asennus

- Asennuksen yhteydessä on varmistettava, että
  - laitteeseen syötetään vain kylmää ilmaa.
  - ei pääse syntymään lämmön kerääntymistä
  - laite ei ole altistettuna toisen laitteen kuumailmasuihkulle.
- Suojaa laite mekaaniselta tärinältä ja iskuilta.
- Kiinnitä VULCAN SYSTEM neljällä ruuvilla, Ø M6, **asennusjalkaan (15)**.
- Asennusmitat, katso sivu 3 mitat/koko (Size).

## Ilmansyöttö

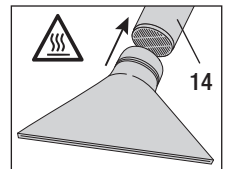
- Ilmansyöttölaitteena toimii integroitu puhallin (huomaa pyörimissuunta ja kompressiosta aiheutuva lämpeneminen)
- Laitteen ja lämmityselementin suojaamiseksi ei määrätty pienin sallittu ilmamäärä saa missään tapauksessa alittua, eikä maksimilämpötila (kuumin piste mitattuna 3 mm:n päästä lämmityselementin putkesta) ylittyä (katso luku Tekniset tiedot). Jos pienin sallittu ilmamäärä alittuu, on lämmitys katkaistava välittömästi.
- Pienennä ilmamäärää tarvittaessa **ilmaläpän (9)** avulla.
- Ilman virtausuunta on huomioitava.
- Jos ilma on pölyistä, käytä Leister-jaloterässuodatinta. Voidaan työntää laipan **päälle (8)**. Erityisen vaarallisten pölyjen kyseessä ollessa (esim. metallipölyt, sähköä johtavat pölyt ja kosteat pölyt) on käytettävä erityisiä suodattimia oikosulkujen välttämiseksi laitteessa.



**Huomio: Käytä laitetta ainoastaan ilmansyötön ollessa päällä!**

## Liitäntä

- VULCAN SYSTEM on liitettävä ammattihenkilöstön toimesta.
- Verkkoliitännässä on oltava koje laitteen kaikkinaiseksi erottamiseksi verkkovirrasta!
- On varmistettava, että liitäntäjohdot eivät kosketa lämmityselementtiputkea, eivätkä ole altistettuina kuumailmasuihkulle.
- Laitteen liittäminen on suoritettava käyttöohjeen liitäntäkaavion ja sivu 4 liitinjärjestyksen (Wiring Diagram) sekä sivun 5 (Interface) mukaisesti:
  - suorita **liitäntäkotelon (12)** johdotus.
- **HUOMIO:** Tarkasta koodauskytkimen asetukset (katso luku Sisäisten koodauskytkimien konfigurointi).
- Kiinnitä **liitäntäkotelon kansi (12) ruuveilla (13)**.
- Liitä VULCAN SYSTEM sähköverkkoon.
- Työnnä vastaava suutin tai reflektori tarpeen mukaan **kuumennusputkelle (14)**.
- Varmista, että kuuma ilma pääsee virtaamaan laitteesta vapaasti, koska laite saattaa muuten vaurioitua lämmön kasautumisen seurauksena (tulipalon vaara!).
- Huomio: teknisten tietojen mukaista minimi-ilmamäärää on noudatettava.
- Kytke sähkö päälle.
- Anna laitteen jäähtyä käytön jälkeen.



## Suuttimien/reflektorin vaihto



**Palovammojen vaara!** Älä koske kuumennusputkeen ja suuttimeen niiden ollessa kuumat. Suutinta tai heijastinta vaihdettaessa laitteen annetaan ensin jäähtyä.

## Konfiguraatio, sisäinen vaihtokytkin

- Valittavana erilaisia käyttötiloja, jotka voidaan asettaa integroidun koodauskytkimen avulla. Käytä koodauskytkintä ainoastaan järjestelmän ollessa pois päältä kytkettynä!
  - Laitteen punaisella potentiometrilla portaattomasti säädettävä lämmitysteho 

1	2
3	4
5	6
7	8
  - Rajapinnan kautta portaattomasti säädettävä lämmitysteho 

3	4
5	6
7	8
  - Laitteen punaisella potentiometrilla portaattomasti säädettävä lämpötila 

5	6
7	8
  - Rajapinnan kautta portaattomasti säädettävä lämpötila 

5	6
7	8
  - Integroitu lämpötilan näyttö (°C tai °F)
- Laite on varustettu integroidulla lämmityselementti- ja laitesuojalla (katso luku Lämmityselementti-/laitesuojan toiminta).
- Asetukset eri käyttötilojen valitsemiseksi:

Mode CLL = Closed Loop OPL = Open Loop	CLL Interf °F ON	OPL Pot °C ON	Ohjattu tila (tehon asetus) OPL	Säädetty tila (lämpötilan asetus) CLL	Näyttö
Potentiometrilla tila (Pot)			1 	5 	°C
			2 	6 	°F
Rajapinnan kautta tila (Interf)			3 	7 	°C
			4 	8 	°F

### Ohjattu tila (OPL)

Näytöllä näkyy tehon ohjearvo (%) sekä lämpötilan tosiarvo

490  
75P °C

Tosiarvo  
Ohjearvo %

### Säädetty tila (CLL)

Näytöllä näkyy lämpötilan tosi- ja ohjearvo

395  
450 °C

Tosiarvo  
Ohjearvo

## Lämmityselementti-/laitesuojan toiminta

- Jos lämmityselementti tai laite ylikuumentuu (liian lämmin syöttöilma tai lämmön kasautuminen) tehonsyöttö lämmityselementtiin katkeaa ja hälytysreleen työkosketin avautuu. VULCAN SYSTEM on palautettava alkutilaan (reset) turvallisuussyistä lämmityselementti- tai laitesuojan laukeamisen jälkeen!
- TÄRKEÄÄ:** Suoritettavat toimenpiteet lämmityselementti-/laitesuojan laukeamisen yhteydessä
  - Erota laite verkkovirrasta 10 sekunniksi
  - Tarkasta ilmansyöttö
  - Tarkasta ilmamäärä
  - Tarkasta ilman läpivirtaus
  - Yhdistä laite jälleen verkkovirtaan

## FU/FC -taajuudenmuutin - käyttö

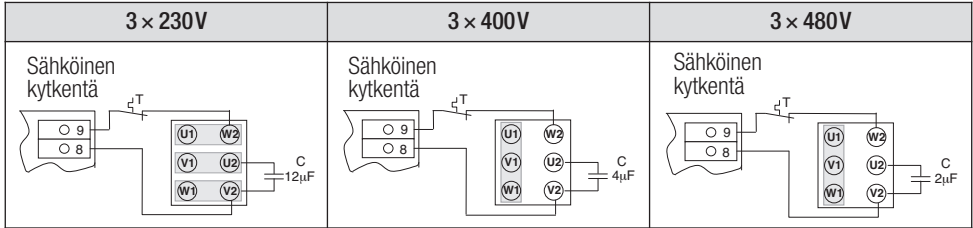
### Konfiguraatio taajuudenmuutin FC550

- Liitäntäkaavio, sivu 6 (Wiring Diagram)

Parametri	Nro.	Asetusarvo
Min.taajuus	01	20 Hz
Maks.taajuus	02	60 Hz
Kiihdytysaika	03	5 s
Viiveaika	04	10 s
Muuntajan konfiguraatio	05	Pr

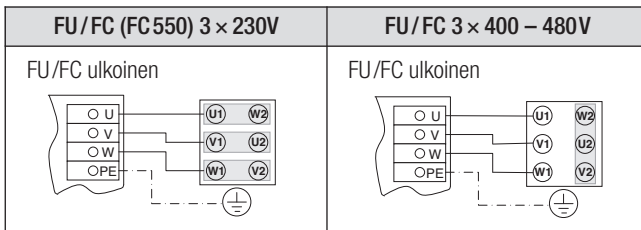
Parametri	Nro.	Asetusarvo
Moottorin nimellisvirta	06	0.65 A
Moottorin nimelliskierrosluku	07	2790 rpm
Moottorin nimellisjännite	08	230
Moottorin tehokerroin	09	0.70
Kiinteä asetusarvo 1	18	20 – 60 Hz
Maks. tahtitaajuus	37	18 kHz

### Moottoriliitäntä, toimitustila



### FU/FC-taajuudenmuutin, liitäntäkaavio

- VULCAN SYSTEM -järjestelmästä on saatavana kolme jänniteversiota ja puhallinta voidaan ohjata FU/FC-laitteiden (taajuudenmuutin) avulla 3 × 230V- ja 3 × 400V -jännitteillä.
- aajuudenmuuttimen yhdistämiseksi sisäiseen kytkentään on suoritettava seuraavat toimenpiteet:
  - Irrota sähköisen kytkennän liittimet nro 8 ja 9 valkoinen ja ruskea johdin.
  - Irrota kondensaattori (C).
  - Eristä lämpötilakytkimen (T) valkoisten johdinten liittännät eristysnauhalla ja työnnä jäljelle jäävät päät takaisin moottorikoteloon.





## Error

Näyttö	Nimi	Virheen korjaus
Err 01	Laitteen lämpötila liian korkea	Tarkasta ympäristön lämpötila
		Tarkasta tuloilman lämpötila
Err 02	Kuumennuselementin lämpötila liian korkea	Tarkasta ilmamäärä
Err 03	Lämpötila-anturi	Tarkasta lämpötila-anturin liitäntä
Err 04 Err 05 Err 06 Err 07	Ota yhteys Leister-huoltoon	

## Koulutus

Leister Technologies AG sekä heidän valtuutetut huoltopisteensä tarjoavat maksuttomia koulutuksia laitteiden käyttöön liittyen.

## 3D-piirustukset

3D-piirustukset saat huoltopisteestäsi tai osoitteesta [www.leister.com](http://www.leister.com).

## Lisävarusteet

- Laitteissa saa käyttää ainoastaan alkuperäisiä Leister-lisävarusteita.
- Leister tarjoaa laajan valikoiman lisävarusteita, esim.
  - taajuudenmuuttajat FC 550, tuotenro 117.359
  - lämpötilan säätimet
  - suuttimet
  - reflektorit
- Lisävarusteet löydät osoitteesta [www.leister.com](http://www.leister.com)

## Huolto ja korjaus

- Kaikki korjaustoimenpiteet on jätettävä valtuutetun Leister-huoltopisteen suoritettaviksi. Ne takaavat ammattimaisen ja luotettavan korjauksen/huollon alkuperäisiä varaosia käyttäen kytkentäkaavioiden ja varaosaluetteloiden mukaisesti.

## Tuotevastuu

- Tähän tuotteeseen noudatetaan jakelijan/myyjän myöntämiä takuu- tai takuuvastuuoikeuksia ostopäivästä alkaen. Jos takuun alainen vaade esitetään (todistettu laskulla tai toimitustodistuksella), jakelija poistaa valmistus- tai käsittelyvirheet vaihtamalla tuotteen uuteen tai korjaamalla sen. Takuu ei koske lämmityselementtejä.
- Muut vaateet suljetaan pois pakottavan oikeuden nojalla.
- Takuu ei koske vaurioita, jotka aiheutuvat luonnollisesta kulumisesta, ylikuormituksesta tai epäasianmukaisesta käsittelystä.
- Vaateet, jotka liittyvät laitteisiin, joita ostaja on muokannut tai muuttanut, raukeavat.

**Συγχαρητήρια για την αγορά μίας συσκευής VULCAN SYSTEM!**

Επιλέξατε έναν ποιοτικό φυσητήρα θερμού αέρα της εταιρίας Leister, ο οποίος κατασκευάζεται από υλικά υψηλής ποιότητας. Κάθε συσκευή VULCAN SYSTEM υποβάλλεται σε αυστηρό ποιοτικό έλεγχο πριν βγει από το εργοστάσιο της Ελβετίας.



Διαβάστε προσεκτικά τις οδηγίες χρήσης πριν από την έναρξη λειτουργίας και φυλάξτε τις για μελλοντική χρήση.

## Φυσητήρες θερμού αέρα VULCAN SYSTEM

### Χρήση

Η συσκευή θερμού αέρα VULCAN SYSTEM είναι κατάλληλη για συνεχόμενη λειτουργία και για τοποθέτηση σε μηχανήματα, εγκαταστάσεις και συσκευές.

Οι σημαντικότερες εφαρμογές της είναι π.χ. το στέγνωμα και η θέρμανση, η απόψυξη, η επιτάχυνση και η διάλυση, η αποστείρωση, η λείανση, η στίλβωση, η ενεργοποίηση και αποκόλληση, ο διαχωρισμός και η τήξη, η συρρίκνωση και η απομάκρυνση.



### Προειδοποίηση



Υπάρχει σοβαρός κίνδυνος κατά το άνοιγμα της συσκευής, αφού αποκαλύπτονται εξαρτήματα και συνδέσεις που φέρουν τάση. Πριν από το άνοιγμα της συσκευής θα πρέπει να αποσυνδεθούν όλοι οι πόλοι της από το ηλεκτρικό δίκτυο.



**Κίνδυνος ανάφλεξης και έκρηξης** σε περίπτωση μη ενδεδειγμένης χρήσης των συσκευών θερμού αέρα, ειδικά κοντά σε εύφλεκτα υλικά και εκρηκτικά αέρια.



**Κίνδυνος εγκαυμάτων!** Μην αγγίζετε τον αγωγό του θερμαντικού στοιχείου και το ακροφύσιο όταν αυτά είναι θερμά. Αφήστε τη συσκευή να κρυώσει. Μην στρέψετε τη ροή του θερμού αέρα επάνω σε ανθρώπους ή ζώα.



### Προσοχή



**Η ονομαστική τάση**, που αναγράφεται επάνω στη συσκευή θα πρέπει να συμφωνεί με την τάση του δικτύου. EN 61000-3-11;  $Z_{max} = 0.033 \Omega + j 0.021 \Omega$ . Συμβουλευθείτε ενδεχομένως την εταιρία ηλεκτροδότησης.



Η συσκευή της κατηγορίας προστασίας Ι θα πρέπει να γειωθεί με αγωγό προστασίας.



Η συσκευή **θα πρέπει να παρακολουθείται** κατά τη λειτουργία της. Η θερμότητα μπορεί να μεταφερθεί σε εύφλεκτα υλικά που βρίσκονται εκτός του οπτικού πεδίου.

Η συσκευή επιτρέπεται να χρησιμοποιηθεί μόνο από **εκπαιδευμένα άτομα** ή υπό την επίτηρηση εκπαιδευμένων ατόμων. Απαγορεύεται η χρήση από παιδιά.



Προστατεύετε τη συσκευή **από την υγρασία**.

## Δήλωση τοποθέτησης

(Στα πλαίσια της Ευρωπαϊκής Οδηγίας περί Μηχανημάτων 2006/42, Παράρτημα II B)

**H Leister Technologies AG, Galileo-Strasse 10, CH-6056 Kaegiswil/Schweiz** δηλώνει με την παρούσα ότι το μη ολοκληρωμένο μηχάνημα

Περιγραφή: **Φυσητήρας θερμού αέρα**  
Τύπος: **VULCAN**  
Έκδοση: **SYSTEM**

– εφ' όσον αυτό καλύπτεται από το πλαίσιο παράδοσης – ανταποκρίνεται στις βασικές εφαρμοζόμενες προδιαγραφές της Ευρωπαϊκής Οδηγίας περί Μηχανημάτων (2006/42).

Πέραν τούτου, το μη ολοκληρωμένο μηχάνημα πληροί τις προδιαγραφές της(των) παρακάτω Ευρωπαϊκής(ων) Οδηγίας(ων):

Ευρωπαϊκή(ες) Οδηγία(ες): Ηλεκτρομαγνητική συμβατότητα 2004/108  
Οδηγία χαμηλής τάσης 2006/95  
RoHS Οδηγία 2011/65

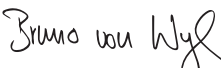
Εναρμονισμένα πρότυπα: EN 12100-1, EN 55014-1, EN 55014-2, EN 61000-6-2,  
EN 61000-3-2, EN 61000-3-3, EN 61000-3-12, EN 61000-3-11 (Z<sub>max</sub>)  
EN 62233, EN 60335-2-45, EN 50581

Περαιτέρω, δηλώνουμε ότι γι' αυτό το μη ολοκληρωμένο μηχάνημα συντάχθηκαν τα ειδικά τεχνικά έγγραφα σύμφωνα με το Παράρτημα VII (μέρος B), τα οποία δεσμευόμαστε να προωθήσουμε ηλεκτρονικά στις αρμόδιες υπηρεσίες ελέγχου αγοράς κατόπιν αιτιολογημένης απαίτησης.

Όνομα υπεύθυνου τεκμηρίωσης: Volker Pohl, Manager Product Conformity

Η θέση του μη ολοκληρωμένου μηχανήματος σε λειτουργία, απαγορεύεται μέχρι να διαπιστωθεί ότι το μηχάνημα στο οποίο θα τοποθετηθεί το μη ολοκληρωμένο μηχάνημα, πληροί τις προδιαγραφές της Ευρωπαϊκής Οδηγίας περί Μηχανημάτων (2006/42).

Kaegiswil, 16.04.2015

  
Bruno von Wyl, CTO

  
Andreas Kathriner, GM

## Απόρριψη



Τα ηλεκτρικά εργαλεία, ο πρόσθετος εξοπλισμός και οι συσκευασίες θα πρέπει να παραδίδονται για φιλική προς το περιβάλλον ανακύκλωση. **Μόνο για χώρες της ΕΕ:** Μην απορρίπτετε τα ηλεκτρικά εργαλεία στα οικιακά απορρίμματα! Σύμφωνα με την Ευρωπαϊκή Οδηγία 2002/96 περί ηλεκτρικών και ηλεκτρονικών παλαιών συσκευών και την εφαρμογή αυτής στο εθνικό δίκαιο, θα πρέπει τα αχρηστευμένα ηλεκτρικά εργαλεία να συλλέγονται χωριστά και να παραδίδονται για φιλική προς το περιβάλλον ανακύκλωση.

## Τεχνικά στοιχεία

Τάση	V~	3 × 230		3 × 400		3 × 480	
Ισχύς	kW	6	10	6	11	6	11
Συχνότητα	Hz	50 / 60		50 / 60		50 / 60	
Μέγ. θερμοκρασία παροχής αέρα	°C	650		650		650	
Μέγ. θερμοκρασία εισόδου αέρα	°C	65		65		65	
Ροή αέρα (20 °C)	l/min.	850 / 1500		950 / 1700		950 / 1700	
Μέγ. στατική πίεση	Pa	3100 / 4000		3100 / 4000		3100 / 4000	
Στάθμη θορύβου	L <sub>pA</sub> (dB)	65		65		65	
Βάρος χωρίς καλώδιο ηλεκτρικής σύνδεσης	kg	9.3		9.3		9.3	
Διαστάσεις		Σελίδα 3 (μέγεθος)		Σελίδα 3 (μέγεθος)		Σελίδα 3 (μέγεθος)	
Σήμα συμβατότητας		CE		CE		CE	
Σήμα ασφαλείας		Ⓢ		Ⓢ		Ⓢ	
Κατηγορία προστασίας I		Ⓢ		Ⓢ		Ⓢ	

Τηρείται το δικαίωμα τεχνικών αλλαγών

Δεν προσφέρεται η δυνατότητα εναλλαγής της τάσης σύνδεσης

Δυνατότητα ρύθμισης θερμαντικής απόδοσης από το ποτενσιόμετρο

Ενσωματωμένο ηλεκτρονικό σύστημα ισχύος

Προστασία από την υπερθέρμανση του θερμαντικού στοιχείου και της συσκευής

Μοτέρ ανεμιστήρα χωρίς ψήκτρες, με δυνατότητα ελέγχου FU -

Έξοδος συναγερμού

Ενσωματωμένος ρυθμιστής θερμοκρασίας

Ενσωματωμένος αισθητήρας θερμοκρασίας

Οθόνη ενδείξεων των ονομαστικών και πραγματικών τιμών (°C ή °F)

## Τεχνικά στοιχεία θύρας

<b>Έξοδος ρελέ</b>	Μέγ. τάσεις	AC 250 V, DC 30 V
	Μέγ. ρεύματα	AC 3 A, DC 3 A
	Μέγ. αντίσταση επαφής	100 m Ohm σε DC 6 V / 1 A
	Τύπος επαφής	SPST-NO
	Μόνωση IEC/EN 60065	AC 2000 V (50-60 Hz) 1 min

<b>Είσοδοι σήματος</b> με προστασία πόλων και διόρθωση μηδενικού σημείου	Μόνωση IEC/EN 60747-5-2	AC 1414 V Peak
	Είσοδος τάσης $U_c$ ως προς GND iso	DC 0 - 10 V (διακύμανση < 0,05 V σε ανάλυση 5 °C) (διακύμανση < 0,1 V σε ανάλυση 1 %)
	Μέγ. τάση εισόδου	DC 12 V
	Ονομαστική αντίσταση εισόδου	280 kOhm
	Είσοδος ρεύματος $I_c$ (τεχνολογία 2 αγωγών)	DC 4...20 mA (διακύμανση < 0,1 mA σε ανάλυση 5 °C) (διακύμανση < 0,15 mA σε ανάλυση 1 %)
	Μέγ. ρεύμα εισόδου	DC 22 mA
	Ονομαστική αντίσταση εισόδου	160 Ohm
<b>Τροφοδοσία</b> με προστασία πόλων χωρίς αποσύνδεση των εισόδων σήματος	Τάση λειτουργίας $U_s$ ως προς GND iso	DC 15...24 V
	Μέγ. τάση λειτουργίας	DC 25 V
	Λήψη ρεύματος	12 mA σε DC 24 V

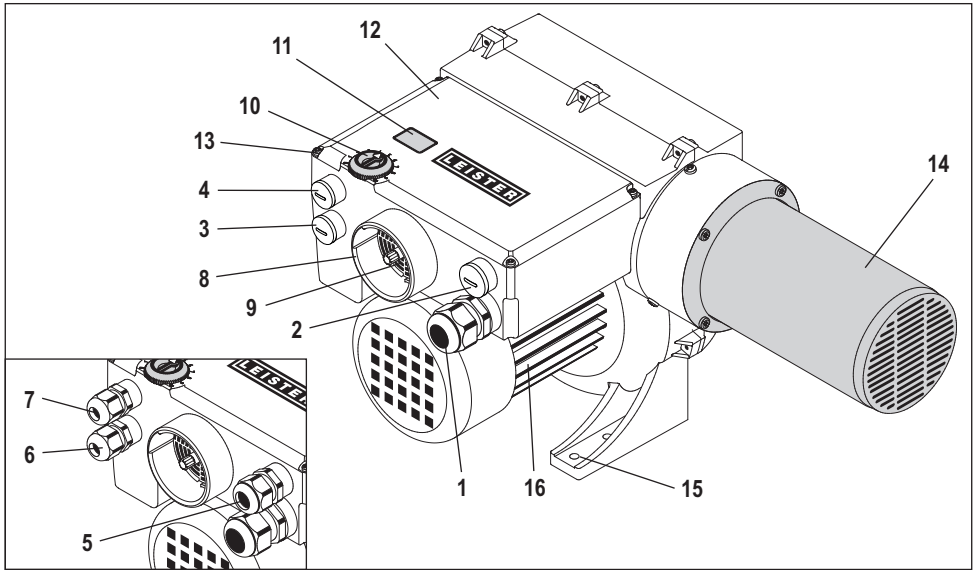
**ΠΡΟΣΟΧΗ:** Στη χρήση ως εντοιχιζόμενη συσκευή θα πρέπει στην ηλεκτρική σύνδεση να υπάρχει η κατάλληλη διάταξη για την απομόνωση όλων των πόλων από το δίκτυο με απόσταση επαφών 3 mm.

**Επαφή συναγερμού:** SPST-NO 250 VAC / 30 VDC, 3 A  $\cos \varphi = 1$

## Τεχνικά στοιχεία εσωτερικού διακόπτη κωδικοποίησης


<b>Ανοικτού ή κλειστού βρόχου</b>	Λειτουργία ρύθμισης ισχύος	Βήμα ρύθμισης OFF...100 %, σε βήματα του 1%
	Λειτουργία ρύθμισης θερμοκρασίας	Προεπιλογή ονομαστικών τιμών 50 °C...650 °C, σε βήματα των 5 °C
<b>Προεπιλογή ονομαστικών τιμών Ποτενσιόμετρο ή θύρα</b>	Εσωτερικό ποτενσιόμετρο	Προεπιλογή ονομαστικών τιμών OFF...100 % ή 50 °C ...650 °C
	Εξωτερική θύρα	Προεπιλογή ονομαστικών τιμών OFF...100 % ή 50 °C ...650 °C

## Περιγραφή συσκευής



- 1 Κοχλιοσύνδεση καλωδίου για σύνδεση στο δίκτυο (τοποθετημένη από το εργοστάσιο)
- 2 Βίδα ασφάλισης για τον μετατροπέα συχνοτήτων (τοποθετημένη από το εργοστάσιο)
- 3 Βίδα ασφάλισης για το ρελέ συναγερμού (τοποθετημένη από το εργοστάσιο)
- 4 Βίδα ασφάλισης για τη θύρα (τοποθετημένη από το εργοστάσιο)
- 5 Κοχλιοσύνδεση για τον μετατροπέα συχνοτήτων (επισυνάπτεται στο περίβλημα σύνδεσης)
- 6 Κοχλιοσύνδεση για το ρελέ συναγερμού (επισυνάπτεται στο περίβλημα σύνδεσης)
- 7 Κοχλιοσύνδεση για τη θύρα (επισυνάπτεται στο περίβλημα σύνδεσης)
- 8 Φλάντζα  $\varnothing$  60 mm
- 9 Φτερωτή
- 10 Ποτενσιόμετρο για τη ρύθμιση της θερμοκρασίας
- 11 Οθόνη
- 12 Κάλυμμα και περίβλημα σύνδεσης
- 13 Βίδες για το περίβλημα σύνδεσης
- 14 Σωλήνας θερμαντικού στοιχείου
- 15 Βάση τοποθέτησης
- 16 Μοτέρ ανεμιστήρα

## Προετοιμασία

- Αφαιρέστε το VULCAN SYSTEM από τη συσκευασία.
- Λύστε τις **βίδες (13)** και αφαιρέστε το **κάλυμμα του περιβλήματος σύνδεσης (12)**.
- Πάρτε το φυλλάδιο προειδοποιήσεων,  διαβάστε το προσεκτικά και φυλάξτε το για μελλοντική χρήση.
- Αφαιρέστε τις **βίδες ασφάλισης** (τοποθετημένες από το εργοστάσιο) για τον **μετατροπέα συχνοτήτων (2)**, το **ρελέ συναγερμού (3)** και τη **θύρα (4)**.
- Εάν χρειάζεται, τοποθετήστε τις συνοδευτικές **κοχλιοσυνδέσεις για τον μετατροπέα συχνοτήτων (5)**, το **ρελέ συναγερμού (6)** και τη **θύρα (7)**.
- Εάν δεν χρησιμοποιηθεί κάποια θύρα ή FU/FC (μετατροπέας συχνοτήτων), θα πρέπει να αφαιρεθούν οι **κοχλιοσυνδέσεις (5/7)** και να τοποθετηθούν οι **βίδες ασφάλισης (2/4)**.

## Τοποθέτηση

- Με την τοποθέτηση θα πρέπει να εξασφαλίζεται ότι
  - θα τροφοδοτείται μόνο κρύος αέρας.
  - δεν θα δημιουργούνται συσσωρεύσεις (θερμότητας).
  - η συσκευή δεν θα είναι εκτεθειμένη στη ροή θερμού αέρα μίας άλλης συσκευής.
- Προστατέψτε τη συσκευή από τους μηχανικούς κραδασμούς και τις ταλαντώσεις.
- Στερεώστε το VULCAN SYSTEM με τέσσερις βίδες Ψ Μ6 στη βάση τοποθέτησης (15).
- Διαστάσεις τοποθέτησης, βλέπε σελίδα 3 διαστάσεις / μέγεθος.

## Τροφοδοσία αέρα

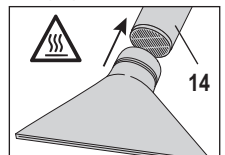
- Για την τροφοδοσία αέρα χρησιμεύει ο ενσωματωμένος ανεμιστήρας (προσέξτε τη φορά περιστροφής και τη θέρμανση συμπίεσης)
- Για να προστατέψετε τη συσκευή και το θερμαντικό στοιχείο, δεν επιτρέπεται σε καμία περίπτωση να παραβιαστεί το κατώτατο όριο της προβλεπόμενης ελάχιστης ροής αέρα και το ανώτατο όριο θερμοκρασίας (μέγιστου θερμότερου σημείου 3 mm μπροστά από το σωλήνα θερμαντικού στοιχείου). Βλέπε Τεχνικά στοιχεία. Σε περίπτωση παραβίασης του κατώτατου ορίου ποσότητας αέρα, θα πρέπει να διακοπεί η ισχύς θέρμανσης.
- Εάν χρειαστεί μειώστε την ποσότητα αέρα με τη **φερωτή (9)**.
- Προσέξτε την κατεύθυνση ροής του αέρα.
- Σε περίπτωση συγκέντρωσης σκόνης στον αέρα χρησιμοποιήστε ανοξείδωτα φίλτρα Leister. Μπορούν να περαστούν στη **φλάντζα (8)**. Ειδικά εάν υπάρχουν επικίνδυνες σκόνες (π.χ. μεταλλικές σκόνες, ηλεκτρικά αγώγιμες ή νωπές σκόνες) θα πρέπει να χρησιμοποιηθούν ειδικά φίλτρα για να αποφευχθούν τα βραχυκυκλώματα στη συσκευή.



**Προσοχή: Λειτουργείτε πάντα τη συσκευή με τροφοδοσία αέρα !**

## Σύνδεση

- Το VULCAN SYSTEM θα πρέπει να συνδεθεί από εξειδικευμένα άτομα.
- Στη σύνδεση δικτύου θα πρέπει να να υπάρχει μία κατάλληλη διάταξη για την αποσύνδεση όλων των πόλων από το ηλεκτρικό δίκτυο!
- Θα πρέπει να διασφαλιστεί, ότι οι αγωγοί σύνδεσης δεν θα έρχονται σε επαφή με το σωλήνα του θερμαντικού στοιχείου και ότι δεν θα είναι εκτεθειμένοι στη δέσμη του θερμού αέρα.
- Η συσκευή θα πρέπει να συνδεθεί σύμφωνα με το σχεδιάγραμμα σύνδεσης και τη διάταξη ακροδεκτών που περιγράφονται στις σελίδα 4 (διάγραμμα καλωδίωσης) και την σελίδα 5 (θύρα) των οδηγιών λειτουργίας:
  - Πραγματοποιήστε την καλωδίωση στο **περίβλημα σύνδεσης (12)**.
- **ΠΡΟΣΟΧΗ**: Ελέγξτε τις ρυθμίσεις του διακόπτη κωδικοποίησης (βλέπε κεφάλαιο για τη Διαμόρφωση εσωτερικών διακοπών κωδικοποίησης).
- **Τοποθετήστε το κάλυμμα του περιβλήματος σύνδεσης (12)** με τις **βίδες (13)**.
- Συνδέστε το VULCAN SYSTEM στο ηλεκτρικό δίκτυο.
- Τοποθετήστε το κατάλληλο ακροφύσιο ή ανακλαστήρα στο **σωλήνα θερμαντικού στοιχείου (14)**.
- Θα πρέπει να φροντίσετε ώστε ο θερμός αέρας να μπορεί να εξέρχεται ελεύθερα, διαφορετικά η συσκευή μπορεί να υποστεί ζημιές λόγω συσσώρευσης της θερμότητας (κίνδυνος πυρκαγιάς!).
- Προσοχή: Τηρείτε την ελάχιστη ροή αέρα σύμφωνα με τα τεχνικά χαρακτηριστικά.
- Ενεργοποιήστε το ηλεκτρικό δίκτυο.
- Μετά τη λειτουργία θέρμανσης αφήστε τη συσκευή να κρυώσει.



## Αντικατάσταση ακροφυσίου/ανακλαστήρα



**Κίνδυνος εγκαυμάτων!** Μην αγγίζετε τον αγωγό του θερμαντικού στοιχείου και το ακροφύσιο όταν αυτά είναι θερμά. Αφήστε τη συσκευή να κρυώσει.

## Διαμόρφωση εσωτερικών μικροδιακοπών Dip Switch

- Διάφορες καταστάσεις λειτουργίας, οι οποίες επιλέγονται από τον ενσωματωμένο διακόπτη κωδικοποίησης Πιέστε το διακόπτη κωδικοποίησης μόνο όταν η συσκευή είναι απενεργοποιημένη!
  - Αδιαβάθμητη ρύθμιση της ισχύος θέρμανσης μέσω κόκκινου ποτενσιόμετρου στη συσκευή 

1	2
3	4
5	6
7	8
  - Αδιαβάθμητη ρύθμιση ισχύος θέρμανσης μέσω θύρας
  - Αδιαβάθμητη ρύθμιση της θερμοκρασίας μέσω κόκκινου ποτενσιόμετρου στη συσκευή
  - Αδιαβάθμητη ρύθμιση θερμοκρασίας μέσω θύρας
  - Ενσωματωμένη ένδειξη θερμοκρασίας σε °C ή °F
- Η συσκευή διαθέτει ενσωματωμένη προστασία θερμαντικού στοιχείου και συσκευής (βλέπε κεφάλαιο Λειτουργία θερμαντικού στοιχείου - συσκευής.
- Ρυθμίσεις για την επιλογή των διαφόρων καταστάσεων λειτουργίας:

Λειτουργία (Mode) CLL = Closed Loop OPL = Open Loop	CLL Interf °F	OPL Pot °C	Λειτουργία με έλεγχο (προεπιλογή) OPL	Λειτουργία με ρύθμιση (προεπιλογή) θερμοκρασίας) CLL	Ένδειξη
Λειτουργία ποτενσιόμετρου (Pot)	ON	ON	1	5	°C
			2	6	°F
Λειτουργία θύρας (Interf)	ON	ON	3	7	°C
			4	8	°F

### Λειτουργία ρύθμισης (OPL)

Η οθόνη προβάλλει την ονομαστική τιμή ισχύος σε % και την πραγματική τιμή της θερμοκρασίας

490  
75P °C

Πραγματική τιμή  
Ονομαστική τιμή %

### Λειτουργία ελέγχου (CLL)

Η οθόνη προβάλλει την πραγματική και ονομαστική τιμή της θερμοκρασίας

395  
450 °C

Πραγματική τιμή  
Ονομαστική τιμή

## Λειτουργία προστασίας θερμαντικού στοιχείου - συσκευής

- Εάν το θερμαντικό στοιχείο ή η συσκευή υπερθερμανθεί (πολύ ζεστός αέρας ή συσώρευση θερμότητας), διακόπτεται η τροφοδοσία ισχύος προς το θερμαντικό στοιχείο και η επαφή απόκρισης του ρελέ συναγερμού ανοίγει. Μετά την απόκριση της προστασίας του θερμαντικού στοιχείου απαιτείται, για λόγους ασφαλείας, η επαναφορά (Reset) του VULCAN SYSTEM!
- **ΣΗΜΑΝΤΙΚΟ:** Μέτρα μετά από απόκριση της προστασίας θερμαντικού στοιχείου ή της συσκευής
  - Αποσυνδέστε τη συσκευή από το ηλεκτρικό δίκτυο μετά από 10 δευτερόλεπτα
  - Ελέγξτε την τροφοδοσία αέρα
  - Ελέγξτε τη ροή αέρα
  - Ελέγξτε τη διέλευση αέρα
  - Συνδέστε πάλι τη συσκευή στο ηλεκτρικό δίκτυο



## Λειτουργία FU/FC μετατροπέα συχνοτήτων -

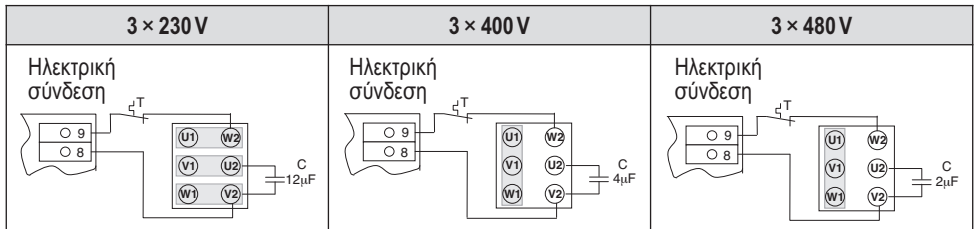
### Διαμόρφωση του μετατροπέα συχνοτήτων FC 550

- Σχεδιάγραμμα σύνδεσης στη σελίδα 6 (διάγραμμα καλωδίωσης)

Παράμετρος	Αρ.	Τιμή ρύθμισης
Ελάχ. συχνότητα	01	20 Hz
Μέγ. συχνότητα	02	60 Hz
Χρόνος επιτάχυνσης	03	5 s
Χρόνος καθυστέρησης	04	10 s
Διαμόρφωση μετατροπέα	05	Pr

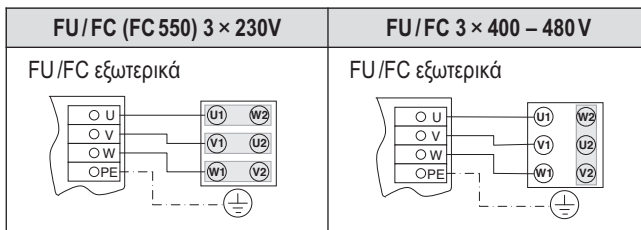
Παράμετρος	Αρ.	Τιμή ρύθμισης
Ονομαστικό ρεύμα μοτέρ	06	0.65 A
Ονομαστικές στροφές μοτέρ	07	2790 rpm
Ονομαστική τάση μοτέρ	08	230
Συντελεστής απόδοσης μοτέρ	09	0.70
Σταθερή ονομαστική τιμή 1	18	20 – 60 Hz
Μέγ. συχνότητα διακεκομμένης λειτουργίας	37	18 kHz

### Σύνδεση μοτέρ στην κατάσταση παράδοσης



### Σχεδιάγραμμα συνδέσεων μετατροπέα συχνοτήτων FU/FC

- Το VULCAN SYSTEM διατίθεται σε τρεις εκδόσεις τάσης ενώ ο ανεμιστήρας μπορεί να ελεγχθεί μέσω FU/FC (μετατροπέας συχνοτήτων) σε 3 × 230 V και 3 × 400 V.
- Για να συνδεθεί ο μετατροπέας συχνοτήτων με την εσωτερική σύνδεση, θα πρέπει να ακολουθηθούν τα παρακάτω βήματα:
  - Αφαιρέστε τον λευκό και τον καφέ κλώνο από τους ακροδέκτες με αρ. 8 και 9 της ηλεκτρικής σύνδεσης.
  - Αφαιρέστε τον πυκνωτή (C).
  - Μονώστε τις συνδέσεις των λευκών κλώνων του διακόπτη θερμοκρασίας (T) in με μονωτική ταινία και σπρώξτε τα άκρα που προεξέχουν πάλι στο κουτί του μοτέρ.



## Σφάλμα

Θόνη	Περιγραφή	Αποκατάσταση σφάλματος
Err 01	Πολύ υψηλή θερμοκρασία συσκευής	Έλεγχος θερμοκρασίας περιβάλλοντος
		Έλεγχος θερμοκρασίας αέρα παροχής
Err 02	Πολύ υψηλή θερμοκρασία θερμαντικού στοιχείου	Έλεγχος ροής αέρα
Err 03	Αισθητήρας θερμοκρασίας	Ελέγξτε την σύνδεση του αισθητήρα θερμοκρασίας
Err 04 Err 05 Err 06 Err 07	Επικοινωνήστε με το τμήμα Service της Leister	

## Εκπαίδευση

Η Leister Technologies AG, όπως και τα εξουσιοδοτημένα τμήματα Service, προσφέρουν δωρεάν σεμινάρια εφαρμογών.

## Τρισδιάστατα σχέδια

Τρισδιάστατα σχέδια θα βρείτε στο τμήμα Service ή στο [www.leister.com](http://www.leister.com).

## Πρόσθετος εξοπλισμός

- Επιτρέπεται να χρησιμοποιηθεί μόνο πρόσθετος εξοπλισμός της Leister.
- Η Leister προσφέρει ένα εκτεταμένο πρόγραμμα πρόσθετου εξοπλισμού, π.χ.
  - μετατροπέα συχνότητας FC 550, κωδ. προϊόντος 117.359
  - ρυθμιστή θερμοκρασίας
  - ακροφύσια
  - ανακλαστήρες
- Πρόσθετος εξοπλισμός στο [www.leister.com](http://www.leister.com)

## Service και επισκευή

- Οι επισκευές θα πρέπει να εκτελούνται αποκλειστικά και μόνο από τα εξουσιοδοτημένα τμήματα Service της Leister. Αυτά παρέχουν μία σωστή και αξιόπιστη επισκευή με γνήσια ανταλλακτικά, σύμφωνα με τα ηλεκτρολογικά σχέδια και τις λίστες ανταλλακτικών.

## Εγγύηση

- Για τη συγκεκριμένη συσκευή ισχύουν τα δικαιώματα εγγύησης ή παροχών εγγύησης που προσφέρονται από τον εκάστοτε εμπορικό συνεργάτη/πωλητή κατά την ημερομηνία της αγοράς. Σε περίπτωση αξίωσης εγγύησης ή παροχών εγγύησης (τεκμηρίωση με απόδειξη αγοράς ή δελτίο παράδοσης), τα σφάλματα κατασκευής ή επεξεργασίας αντιμετωπίζονται από τον εμπορικό συνεργάτη μέσω παράδοσης ανταλλακτικών ή επισκευής. Τα θερμαντικά στοιχεία αποκλείονται από τις παροχές εγγύησης ή την εγγύηση.
- Αποκλείονται πραιτέρω αξιώσεις εγγύησης ή παροχών εγγύησης πέρα από τη δεσμευτική νομοθεσία.
- Οι ζημιές που οφείλονται σε φυσιολογική φθορά, υπερβολική επιβάρυνση ή ακατάλληλη χρήση αποκλείονται από τις παροχές εγγύησης.
- Δεν γίνεται δεκτή καμία αξίωση εγγύησης ή παροχών εγγύησης για συσκευές που έχουν μετασκευαστεί ή τροποποιηθεί από τον αγοραστή.

## Gratulujemy zakupu urządzenia VULCAN SYSTEM!

Jest to pierwszej klasy dmuchawa gorącego powietrza firmy Leister, składająca się z wysokiej jakości materiałów. Przed opuszczeniem zakładu produkcyjnego w Szwajcarii każde urządzenie VULCAN SYSTEM jest poddawane surowym kontrolom jakości.



Przed uruchomieniem należy się dokładnie zapoznać z instrukcją obsługi i przechowywać ją w łatwo dostępnym miejscu.

## Dmuchawa gorącego powietrza VULCAN SYSTEM

### Zastosowanie

Zgrzewarka VULCAN SYSTEM jest przeznaczona do montażu w maszynach, instalacjach lub urządzeniach i jest zaprojektowana do pracy w trybie ciągłym.

**Do jej najważniejszych zastosowań należą na przykład: suszenie i podgrzewanie, rozmrażanie, przyspieszanie i rozpuszczanie, sterylizacja, wygładzanie, nabłyszczanie, aktywowanie, oddzielanie i stapianie, skurczenie, usuwanie.**



### Ostrzeżenie



Zagrożenie życia wskutek otwarcia urządzenia, ponieważ zostają odsłonięte elementy znajdujące się pod napięciem oraz wszystkie przyłącza. Przed otwarciem urządzenia należy wszystkie bieguny odłączyć od źródła zasilania.



Nieprawidłowe używanie dmuchaw gorącego powietrza, zwłaszcza w pobliżu materiałów łatwopalnych i gazów wybuchowych, stwarza **ryzyko pożaru i eksplozji**.



**Niebezpieczeństwo poparzenia!** Nie dotykać rozgrzanej rury wylotu gorącego powietrza i dyszy. Należy poczekać, aż urządzenie wystygnie. Strumienia gorącego powietrza nie wolno kierować w stronę ludzi lub zwierząt.



### Uwaga



Napięcie sieciowe musi być zgodne z **napięciem znamionowym** podanym na urządzeniu. EN 61000-3-11;  $Z_{max} = 0.033 \Omega + j 0.021 \Omega$ . W razie potrzeby skonsultować się z przedsiębiorstwem zajmującym się dystrybucją energii.



Urządzenie klasy ochrony I musi zostać uziemione przy pomocy uziemienia.



Pracę urządzenia należy **nadzorować**. Gorące powietrze może dotrzeć do materiałów palnych znajdujących się poza zasięgiem wzroku.

Urządzenie może być używane wyłącznie przez **wykwalifikowanych specjalistów** lub pod ich nadzorem. Surowo zabrania się używania tego urządzenia przez dzieci.



Urządzenie należy **chronić przed wilgocią i wodą**.

## Objaśnienia na temat montażu

(w rozumieniu dyrektywy maszynowej WE 2006/42; załącznik II B)

Firma **Leister Technologies AG, Galileo-Strasse 10, CH-6056 Kaegiswil/Szwajcaria** oświadcza niniejszym, iż niekompletna maszyna

Nazwa: **Hot air blower**

Typ: **VULCAN**

Wersja: **SYSTEM**

– o ile umożliwiałoby to zakres dostawy – odpowiada stosowanym podstawowym wymaganiom dyrektywy maszynowej WE (2006/42).

Niekompletna maszyna odpowiada ponadto wymaganiom następującej(-ych) dyrektywy/ dyrektyw WE:

Dyrektywa (dyrektywy) WE: Elektromagnetische Verträglichkeit 2004/108

Dyrektywa niskonapięciowa 2006/95

RoHS Dyrektywa 2011/65

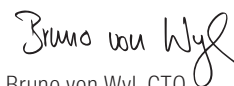
Harmonisierte Normen: EN 12100-1, EN 55014-1, EN 55014-2, EN 61000-6-2,  
EN 61000-3-2, EN 61000-3-3, EN 61000-3-12, EN 61000-3-11 (Z<sub>max</sub>)  
EN 62233, EN 60335-2-45, EN 50581

Ponadto oświadczamy, iż zgodnie z Załącznikiem VII (część B) dla tej niekompletnej maszyny sporządzone zostały specjalne dokumenty techniczne oraz zobowiązujemy się do przekazania ich w formie elektronicznej urzędowi nadzoru rynkowego w przypadku uzasadnionego wezwania.

Nazwisko pełnomocnika ds. dokumentacji: Volker Pohl, Manager Product Conformity

Zabrania się uruchamiania niekompletnej maszyny do chwili stwierdzenia, że maszyna, w którą została wbudowana, odpowiada wymaganiom dyrektywy maszynowej WE (2006/42).

Kaegiswil, 16.04.2015



Bruno von Wyl, CTO



Andreas Kathriner, GM

## Utylizacja



Narzędzia elektrotechniczne, akcesoria i opakowania należy utylizować zgodnie z zasadami ochrony środowiska naturalnego. **Dotyczy wyłącznie krajów UE:** Narzędzi elektrotechnicznych nie wolno wyrzucać razem z odpadami z gospodarstwa domowego. Zgodnie z dyrektywą europejską 2002/96 dotyczącą zużytego sprzętu elektrycznego i elektronicznego i jej transpozycji w prawie krajowym, niezdatne do użytku narzędzia elektrotechniczne należy zbierać oddzielnie i utylizować zgodnie z zasadami ochrony środowiska naturalnego.

## Dane techniczne

<b>Napięcie</b>	<b>V~</b>	3 × 230	3 × 400	3 × 480
<b>Moc</b>	<b>kW</b>	6 10	6 11	6 11
<b>Częstotliwość</b>	<b>Hz</b>	50 / 60	50 / 60	50 / 60
<b>Maks. temperatura powietrza na wylocie</b>	<b>°C</b>	650	650	650
<b>Maks. temperatura wejściowa powietrza</b>	<b>°C</b>	65	65	65
<b>Ilość powietrza (20 °C)</b>	<b>l/min.</b>	850 / 1500	950 / 1700	950 / 1700
<b>Maks. ciśnienie statyczne.</b>	<b>Pa</b>	3100 / 4000	3100 / 4000	3100 / 4000
<b>Poziom emisji</b>	<b>L<sub>pA</sub> (dB)</b>	65	65	65
<b>Ciężar bez przewodu sieciowego</b>	<b>kg</b>	9.3	9.3	9.3
<b>Wymiary</b>		strona 3 (Size)	strona 3 (Size)	strona 3 (Size)
<b>Znak zgodności</b>		CE	CE	CE
<b>Znak bezpieczeństwa</b>		Ⓢ	Ⓢ	Ⓢ
<b>Stopień ochrony I</b>		Ⓧ	Ⓧ	Ⓧ

**Prawo do zmian technicznych zastrzeżone.**

**Napięcia zasilającego nie można przełączać.**

Moc grzewcza ustawiana płynnie potencjometrem

Zintegrowana elektronika energetyczna

Zabezpieczenie przed przegrzaniem elementu grzejnego i urządzenia

Bezsztotkowy silnik dmuchawy ze sterowaniem przy użyciu przetwornicy częstotliwości

Wyjście alarmowe

Zintegrowany regulator temperatury

Zintegrowana sonda temperaturowa

Wyświetlacz wskazujący wartości zadane i rzeczywiste (°C lub °F)

## Dane techniczne interfejsu

<b>Wyjście przekaźnika</b>	Maks. wartości napięcia	AC 250V, DC 30V
	Maks. wartości prądu	AC 3A, DC 3A
	Maks. rezystancja stykowa	100m Ohm przy DC 6V / 1A
	Rodzaj styku	SPST-NO
	Izolacja IEC/EN 60065	AC 2000V (50-60Hz) 1min

<b>Wejścia sygnałowe</b> z zabezpieczeniem przed zamianą biegunów	Izolacja IEC/EN 60747-5-2	AC 1414V Peak
	Wejście napięcia $U_c$ w odniesieniu do GND iso	DC 0-10V (tętnienie < 0,05V przy rozdzielczości 5°C) (tętnienie < 0,1V przy rozdzielczości 1%)
	Maks. napięcie wejściowe	DC 12V
	Znamionowa oporność wejścia	280kOhm
	Wejście prądu (technika 2-przewodowa)	DC 4...20mA (tętnienie < 0,1mA przy rozdzielczości 5°C) (tętnienie < 0,15mA przy rozdzielczości 1%)
	Maks. prąd wejściowy	DC 22mA
	Znamionowa oporność wejścia	160 Ohm
<b>Zasilanie</b> z zabezpieczeniem przed zamianą biegunów bez rozdzielenia od wejść sygnałowych	Napięcie robocze $U_s$ w odniesieniu do GND iso	DC 15...24V
	Maks. napięcie robocze	DC 25V
	Pobór prądu	12mA przy DC 24V

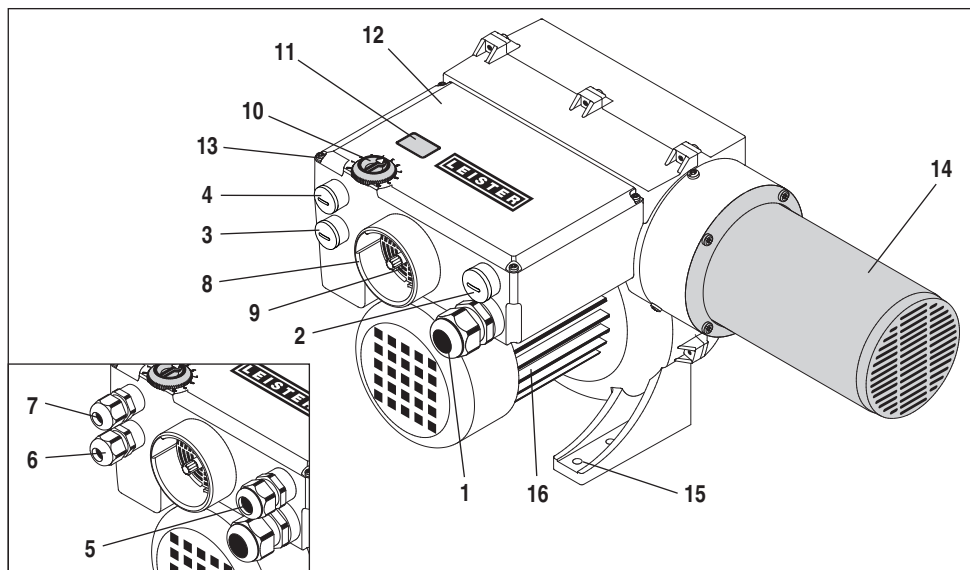
**UWAGA:** W przypadku użycia zgrzewarki jako urządzenia do zabudowy w przyłączy sieciowym musi być zamontowane odpowiednie urządzenie przeznaczone **do odłączania wszystkich biegunów** od sieci z **odstępem między zestykami wynoszącym 3mm**.

**Zestyk alarmowy:** SPST-NO 250VAC / 30VDC, 3A  $\cos \varphi = 1$

## Dane techniczne wewnętrznych włączników kodujących


<b>Open Loop lub Closed Loop</b>	Funkcja regulacji mocy	Stopień nastawienia OFF...100%; kroki 1%
	Funkcja regulacji temperatury	Określenie wartości zadanej 50°C...650°C, kroki 5°C
<b>Określenie wartości zadanej Potencjometr lub interfejs</b>	Wewnętrzny potencjometr	Wartość zadana OFF...100% lub 50°C...650°C
	Zewnętrzny interfejs	Wartość zadana OFF...100% lub 50°C...650°C

## Opis urządzenia



- |   |  |
|---|--|
| 1 Łączówka kablowa śrubowa do podłączenia do sieci (montowana fabrycznie)                       | 7 Łączówka kablowa śrubowa interfejsu (umieszczona w obudowie przyłączeniowej) |
| 2 Śruba zamykająca przetwornicy częstotliwości (montowana fabrycznie)                           | 8 Kołnierz $\varnothing$ 60 mm   |
| 3 Śruba zamykająca przekaźnika alarmowego (montowana fabrycznie)                                | 9 Przepustnica powietrza   |
| 4 Śruba zamykająca interfejsu (montowana fabrycznie)  | 10 Potencjometr do ustawiania temperatury                                      |
| 5 Łączówka kablowa śrubowa przetwornicy częstotliwości (umieszczona w obudowie przyłączeniowej) | 11 Wyświetlacz   |
| 6 Łączówka kablowa śrubowa przekaźnika alarmowego (umieszczona w obudowie przyłączeniowej)      | 12 Pokrywa i obudowa przyłączeniowa  |
|   | 13 Śruby obudowy przyłączeniowej   |
|   | 14 Rura wylotu gorącego powietrza  |
|   | 15 Nóżka montażowa   |
|   | 16 Silnik z dmuchawą   |

## Przygotowanie

- Wyjąć zgrzewarkę VULCAN SYSTEM z opakowania.
- Odkręcić **śruby (13)** i zdemontować **pokrywę obudowy przyłączeniowej (12)**.
- Wyjąć ulotkę ostrzegawczą,  uważnie ją przeczytać i zachować do dalszego użycia.
- Zdemontować **śruby zamykające** (zamontowane fabrycznie) **przetwornicy częstotliwości (2)**, **przekaźnika alarmowego (3)** i **interfejsu (4)**.
- W razie potrzeby zamontować dołączone **łączówki kablowe śrubowe przetwornicy częstotliwości (5)**, **przekaźnika alarmowego (6)** i **interfejsu (7)**.
- W przypadku niezastosowania interfejsu lub przetwornicy częstotliwości FU / FC należy zdemontować **łączówki kablowe śrubowe (5/7)** i zamontować **śruby zamykające (2/4)**.

## Montaż

- Montaż musi dawać gwarancję, że
  - doprowadzane będzie wyłącznie zimne powietrze.
  - nie dojdzie do cofania się gorącego powietrza.
  - urządzenie nie będzie się znajdowało na linii wylotu strumienia gorącego powietrza innego urządzenia.
- Chronić urządzenie przed drganiami mechanicznymi oraz wstrząsami.
- Zamocować urządzenie VULCAN SYSTEM przy użyciu czterech śrub  $\varnothing$  M6 do **nóżki montażowej (15)**.
- Wymiary montażowe patrz strona 3 Wymiary/Size.

## Zasilanie powietrzem

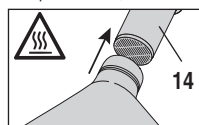
- Do zasilania powietrzem służy zintegrowana dmuchawa (pamiętać o kierunku obrotów i ogrzewaniu kompresyjnym)
- By chronić urządzenie i element grzejny, nie wolno nigdy przekraczać minimalnej ilości powietrza oraz maksymalnej temperatury (najbardziej gorący punkt mierzony 3 mm przed rurą wylotu gorącego powietrza). Patrz dane techniczne. Jeżeli dojdzie do przekroczenia w dół minimalnej ilości powietrza, natychmiast należy przerwać podgrzewanie.
- W razie potrzeby zredukować ilość powietrza przy pomocy **przepustnicy powietrza (9)**.
- Pamiętać o kierunku przepływu powietrza.
- W przypadku zapyłonego powietrza użyć filtra ze stali szlachetnej Leister. Nasuwany na **kołnierz (8)**. W przypadku szczególnie krytycznych pyłów (np. pyły metalowe, pyły przewodzące prąd lub wilgotne) należy użyć specjalnych filtrów w celu uniknięcia zwarcia w urządzeniu.



**Uwaga: Zawsze korzystać z urządzenia tylko przy włączonym zasilaniu powietrzem!**

## Przyłącze

- Urządzenie VULCAN SYSTEM mogą podłączać wyłącznie odpowiednio wykwalifikowani elektrycy.
- W przyłączy sieciowym musi być obecne odpowiednie urządzenie służące do odłączania od sieci na wszystkich biegunach!
- Należy zapewnić, by przewody przyłączeniowe nie dotykały do rury wylotu gorącego powietrza oraz nie były narażone na działanie strumienia gorącego powietrza.
- Urządzenie musi być podłączone zgodnie ze schematem przyłączeniowym oraz rozmieszczeniem zacisków na stronie 4 (Wiring Diagram) oraz stronie 11 (Interface) instrukcji obsługi:
  - Wykonać okablowanie w **obudowie przyłączeniowej (12)**.
- **UWAGA:** Sprawdzić ustawienia włącznika kodującego (patrz rozdział Konfiguracja wewnętrznych włączników kodujących).
- **Pokrywą obudowy przyłączeniowej (12)** zamontować **przy pomocy śrub (13)**.
- Podłączyć urządzenie VULCAN SYSTEM do sieci elektrycznej.
- W razie potrzeby nasunąć na **rurę wylotu gorącego powietrza (14)** odpowiednią dyszę lub reflektor.
- Należy zwracać uwagę, by gorące powietrze mogło swobodnie wylać, ponieważ w przeciwnym razie dojdzie do uszkodzenia urządzenia spowodowanego cofaniem się gorącego powietrza (zagrożenie pożarem!).
- Uwaga: Utrzymywać minimalną ilość powietrza zgodnie z danymi technicznymi.
- Włączyć zasilanie sieciowe.
- Po wyłączeniu podgrzewania odczekać, aż urządzenie ostygnie.



## Wymiana dyszy lub reflektora



**Ryzyko poparzenia!** Nie dotykać rozgrzanej rury wylotu gorącego powietrza ani dyszy. Podczas wymiany dyszy lub reflektora odczekać, aż urządzenie najpierw wystygnie.



## Konfiguracja wewnętrznych Dip Switch

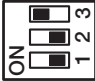
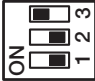




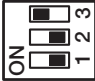




- Do wyboru różne tryby pracy, które ustawiane są przy pomocy zintegrowanego przełącznika kodującego
  - Włącznik kodujący wolno uruchamiać wyłącznie w wyłączonym stanie !
    - Bezstopniowo ustawiana moc grzania przy pomocy czerwonego potencjometru znajdującego się na urządzeniu 

1	2
3	4
    - Płynnie regulowana moc grzejna przy pomocy interfejsu 

5	6
7	8
    - Bezstopniowo ustawiana temperatura przy pomocy czerwonego potencjometru znajdującego się na urządzeniu 

5	6
7	8
    - Płynnie regulowana temperatura przy pomocy interfejsu 

5	6
7	8
    - Zintegrowany wskaźnik temperatury w °C lub °F
- Urządzenie jest wyposażone w zintegrowane zabezpieczenie elementu grzejnego i urządzenia (patrz rozdział Działanie zabezpieczenia elementu grzejnego-urządzenia).
- Ustawienia do wybrania poszczególnych trybów pracy:

Tryb (Mode) CLL = Closed Loop OPL = Open Loop	CLL Interf °F ON	 OPL Pot °C	Tryb sterowany (ustawianie mocy) OPL	Tryb regulowany (ustawianie temperatury) CLL	Wyświetlacz
Tryb potencjometru	ON		1 	5 	°C
			2 	6 	°F
Tryb interfejsu	ON		3 	7 	°C
			4 	8 	°F

### Tryb sterowany (OPL)

Na wyświetlaczu pojawi się wartość zadana mocy w % i wartość rzeczywista temperatury

490  
75P °C

Wartość rzeczywista  
Wartość zadana %

### Tryb regulowany (CLL)

Na wyświetlaczu pojawi się temperatura rzeczywista i zadana

395  
450 °C

Wartość rzeczywista  
Wartość zadana

## Działanie zabezpieczenia elementu grzejnego - urządzenia

- W przypadku przegrzewania się rury gorącego powietrza lub urządzenia (za ciepłe powietrze dolotowe lub zator cieplny) następuje przerwanie dopływu prądu do elementu grzejnego i otwarcie zestyku roboczego przekaźnika alarmowego. Po zadziałaniu zabezpieczenia elementu grzejnego lub urządzenia zgrzewarkę VULCAN SYSTEM należy z przyczyn bezpieczeństwa ponownie zresetować!
- WAŻNE:** Postępowanie w przypadku zadziałania zabezpieczenia elementu grzejnego lub urządzenia
  - Odłączyć urządzenie na 10 sekund od zasilania sieciowego
  - Sprawdzić dolot powietrza
  - Sprawdzić ilość powietrza
  - Sprawdzić przepustowość powietrza
  - Podłączyć urządzenie ponownie do sieci

## Tryb pracy z przetwornicą częstotliwości FU/FC

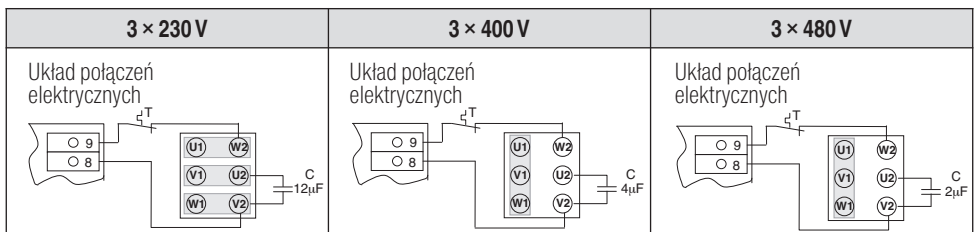
### Konfiguracja przetwornicy częstotliwości FC 550

- Schemat podłączenia na stronie 6 (wykres Wiring)

Parametr	Nr	Wartość nastawcza
Min. częstotliwość	01	20 Hz
Maks. częstotliwość	02	60 Hz
Czas przyspieszenia	03	5 s
Czas opóźnienia	04	10 s
Konfiguracja przetwornicy	05	Pr

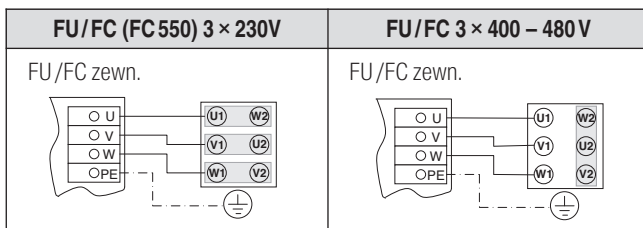
Parametr	Nr	Wartość nastawcza
Prąd znamionowy silnika	06	0.65 A
Obroty znamionowe silnika	07	2790 rpm
Napięcie znamionowe silnika	08	230
Współczynnik mocy silnika	09	0.70
Stała wartość zadana 1	18	20 – 60 Hz
Maks. częstotliwość taktowania	37	18 kHz

### Podłączenie silnika w stanie przy dostawie



### Schemat podłączenia przetwornicy częstotliwości FU/FC

- Urządzenie VULCAN SYSTEM jest dostępne w trzech wersjach napięciowych i dmuchawą można sterować przy pomocy przetwornicy częstotliwości FU/FC napięciami 3 × 230 V oraz 3 × 400 V.
- W celu połączenia przetwornicy częstotliwości z wewnętrznym układem połączeń należy wykonać następujące czynności:
  - Zdjąć białą i brązową skrętkę z zacisku nr 8 i 9 elektrycznego układu połączeń.
  - Wyciągnąć kondensator (C).
  - Zaizolować przyłącza białych skrętek wyłącznika temperatury (T) taśmą izolacyjną i wsunąć wystające końcówki do skrzynki silnika.



## Error

Wyświetlacz	Nazwa	Usunięcie błędu
<b>Err 01</b>	Zbyt wysoka temperatura urządzenia	Sprawdzić temperaturę otoczenia
		Sprawdzić temperaturę powietrza dopływającego
<b>Err 02</b>	Zbyt wysoka temperatura elementu grzejącego	Sprawdzić ilość powietrza
<b>Err 03</b>	Czujnik temperatury	Sprawdzić podłączenie sondy temperatury
<b>Err 04</b> <b>Err 05</b> <b>Err 06</b> <b>Err 07</b>	Skontaktować się z punktem serwisowym firmy Leister	

## Szkolenie

Leister Technologies AG i ich autoryzowane punkty serwisowe oferują bezpłatnie kursy w zakresie korzystania z urządzeń.

## Rysunki 3D

Rysunki 3D są dostępne w najbliższym punkcie serwisowym lub w Internecie pod [www.leister.com](http://www.leister.com).

## Akcesoria

- Należy stosować wyłącznie akcesoria firmy Leister.
- Firma Leister oferuje dużą ilość dodatkowego wyposażenia, np.
  - Przetwornica częstotliwości FC 550, nr art. 117.359
  - Regulator temperatury
  - Dysze
  - Reflektory
- Akcesoria na stronie [www.leister.com](http://www.leister.com)

## Serwis i naprawy

- Naprawy mogą być przeprowadzane wyłącznie przez autoryzowane punkty serwisowe firmy Leister. Gwarantują one fachowy oraz niezawodny serwis przy użyciu oryginalnych części zamiennych zgodnie ze schematami i listami części zamiennych.

## Gwarancja

- Niniejsze urządzenie począwszy od daty zakupu objęte jest rękojmią lub gwarancją udzielaną przez bezpośredniego partnera handlowego/sprzedawcę. W przypadku roszczeń z tytułu rękojmi lub gwarancji (udokumentowanie przez fakturę lub dowód dostawy) partner handlowy ma obowiązek usunąć wady fabryczne lub powstałe w procesie przetwarzania poprzez wymianę lub naprawę. Elementy grzewcze nie są objęte rękojmią ani gwarancją.
- Dalsze roszczenia z tytułu rękojmi lub gwarancji są w ramach bezwzględnie obowiązujących przepisów prawa wykluczone.
- Uszkodzenia spowodowane normalnym zużyciem, przeciążeniem lub zastosowaniem niezgodnym z przeznaczeniem nie podlegają gwarancji.
- Wyklucza się roszczenia z tytułu rękojmi lub gwarancji w stosunku do urządzeń, które zostały przez Kupującego przebudowane lub zmodyfikowane.



## Használati útmutató (Az eredeti használati utasítás fordítása)

**Gratulálunk, hogy a VULCAN SYSTEM megvásárlása mellett döntött!**

A Leister első osztályú forró levegő befúvóját választotta, mely kiváló minőségű anyagokból készül. Minden VULCAN SYSTEM szigorú minőségellenőrzésen esik át, mielőtt elhagyná svájci üzemünket.



A használatba vétel előtt figyelmesen olvassa el a használati útmutatót, és későbbi betekintés céljából olvassa el azt.

## Forró levegős befúvó VULCAN SYSTEM

### Alkalmazás

A VULCAN SYSTEM forró levegős fúvókája beszerelhető más gépekbe, berendezésekbe vagy eszközökbe, és alkalmas tartós használatra.

**Legfontosabb alkalmazásai közé tartozik a szárítás és felmelegítés, a felolvasztás, a gyorsítás és a feloldás, a sterilizálás, a simítás, a fényesítés, az aktiválás és a feloldás, a leválasztás és az olvasztás, a zsugorítás, az eltávolítás..**



### Figyelmeztetés



A készülék kinyitása c, mivel feszültség alatt álló komponensek és csatlakozók válhatnak szabaddá. A készülék kinyitása előtt teljes körűen áramtalanítani kell azt.



**Tűz- és robbanásveszély** a forró levegős berendezések szakszerűtlen használata esetén, különösen éghető anyagok és robbanékony gázok közelében.



**Égésveszély!** A fűtőelem-csővet és a fúvókát forró állapotban nem szabad megérinteni. Hagyja a berendezést lehűlni.

A forró levegő sugarat ne irányítsa emberek vagy állatok felé.



### Óvatosság



Az **eszközön megadott hálózati feszültségnek** meg kell egyeznie a hálózat feszültségével. EN 61000-3-11;  $Z_{max} = 0.033 \Omega + j 0.021 \Omega$ . Szükség esetén konzultáljon az áramszolgáltatóval.



Az I-es érintésvédelmi osztályba tartozó készüléket védővezetéssel kell földelni.



A készüléket **csak felügyelet alatt** szabad üzemeltetni. A hő eljuthat éghető anyagokhoz is, amennyiben azok látótávolságon belül vannak.

A készüléket csak **képzett szakemberek** használhatják, illetve csak ilyen személyek felügyelete alatt használható. Gyermekek számára a készülék használata tilos.



A készüléket **védni kell a nedvességtől.**

## Beszerezési nyilatkozat

(a 2006/42 EK-gépirányelv II B függelék szerint)

A **Leister Technologies AG, Galileo-Strasse 10, CH-6056 Kaegiswil/Svájc** ezennel akként nyilatkozik, hogy a következő nem teljes gép:

Megnevezés: **Hot air blowe**

Típus: **VULCAN**

Kivitel: **SYSTEM**

– amennyiben a csomag tartalma alapján lehetséges – megfelel az EK-gépirányelv (2006/42) alkalmazandó alapvető követelményeinek.

A nem teljes gép az alábbi EK-irányelvek követelményeinek is eleget tesz:

EK-irányelv(ek): Elektromágneses kompatibilitás 2004/108

Alacsony feszültségű irányelv 2006/95

RoHS irányelv 2011/65

Harmonizált normák: EN 12100-1, EN 55014-1, EN 55014-2, EN 61000-6-2,

EN 61000-3-2, EN 61000-3-3, EN 61000-3-12, EN 61000-3-11 ( $Z_{max}$ )

EN 62233, EN 60335-2-45, EN 50581

Ezen felül akként nyilatkozunk, hogy ez a nem teljes géppel kapcsolatosan összeállításra kerültek a különleges műszaki iratok a VII. függelék (B rész) szerint, és kötelezettséget vállalunk arra, hogy a piacfelügyeleti hatóságok megalapozott kérésére elektronikus formában átadjuk azokat.

A dokumentációs meghatalmazott neve: Volker Pohl, Manager Product Conformity

A teljes gép üzembevétele mindaddig tilos, amíg nem kerül megállapításra, hogy az a gép, amelybe ezt a nem teljes gépet beszerelték, eleget tesz az EK-gépirányelv (2006/42) rendelkezéseinek.

Kaegiswil, 16.04.2015

*Bruno von Wyl*

Bruno von Wyl, CTO

*Kathrine G.*

Andreas Kathriner, GM

## Ártalmatlanítás



Az elektromos berendezéseket, tartozékokat és csomagolásokat környezetkímélő módon kell ártalmatlanítani. **Csak EU-országok esetén:** Az elektromos berendezéseket ne dobja a háztartási hulladékba! A 2002/96 számú, az elektromos és elektronikus berendezések hulladékairól szóló európai irányelv és az annak végrehajtásáról szóló nemzeti jogszabályok alapján a tovább már nem használható elektromos eszközöket külön kell gyűjteni és környezetkímélő módon kell újrahasznosítani.

## Műszaki adatok

<b>Feszültség</b>	<b>V~</b>	3 × 230	3 × 400	3 × 480
<b>Teljesítmény</b>	<b>kW</b>	6    10	6    11	6    11
<b>Frekvencia</b>	<b>Hz</b>	50 / 60	50 / 60	50 / 60
<b>Max. kilépő levegő hőmérséklet</b>	<b>°C</b>	650	650	650
<b>Max. bemeneti levegő hőmérséklet</b>	<b>°C</b>	65	65	65
<b>Levegő mennyiség (20 °C)</b>	<b>l/min.</b>	850 / 1500	950 / 1700	950 / 1700
<b>Statikus nyomás max.</b>	<b>Pa</b>	3100 / 4000	3100 / 4000	3100 / 4000
<b>Kibocsátási szint</b>	<b>L<sub>pA</sub> (dB)</b>	65	65	65
<b>Tömeg</b>	<b>kg</b>	9.3	9.3	9.3
hálózati csatlakozó vezeték nélkül				
<b>Méret</b>		3. oldal (Size)	3. oldal (Size)	3. oldal (Size)
<b>Megfelelőségi jel</b>		CE	CE	CE
<b>Biztonsági jelzések</b>		Ⓢ	Ⓢ	Ⓢ
<b>I védelmi osztály</b>		Ⓛ	Ⓛ	Ⓛ

**A műszaki módosítások joga fenntartva**

**A kapcsolófeszültség nem kapcsolható át**

A fűtési teljesítmény potencióméterrel fokozatmentesen állítható

Integrált teljesítmény-vezérlési elektronika

Védelem a fűtőelem és a készülék túlmelegedése ellen

FÁ-val vezérelhető, kefementes fűvókamotor

Riasztási kimenet

Integrált hőmérséklet-szabályozó

Integrált hőmérséklet-szonda

Kijelző a kell- és van-értékek megjelenítéséhez (°C vagy °F)

## Csatolófelület műszaki adatok

<b>Relé kimenet</b>	Max. feszültség	AC 250V, DC 30V
	Max. áramerősség	AC 3A, DC 3A
	Max. érintkezési ellenállás	100m Ohm DC 6V / 1A-nél
	Érintkezés jellege	SPST-NO
	Szigetelés IEC/EN 60065	AC 2000V (50-60Hz) 1 min

<b>Jelbemenetek</b> téves polaritás elleni védelemmel és nullpontkorrekcióval	Szigetelés IEC/EN 60747-5-2	AC 1414V Peak
	A feszültségbemenet U <sub>c</sub> GND iso alapján	DC 0-10V (ingadozás < 0.05V 5°C felbontásnál) (ingadozás < 0.1V 1% felbontásnál)
	Max. bemeneti feszültség	DC 12V
	Névleges bemeneti ellenállás	280kOhm
	Áramfelvétel I <sub>c</sub> (2 - vezetékes technika)	DC 4...20mA (ingadozás < 0.1mA 5°C felbontásnál) (ingadozás < 0.15mA 1% felbontásnál)
	Max. bemeneti áramerősség	DC 22mA
	Névleges bemeneti ellenállás	160 Ohm
<b>Táplálás</b> téves polaritás elleni védelemmel és a jelbemenetek leválasztása nélkül	Üzemi feszültség U <sub>s</sub> GND iso alapján	DC 15...24V
	Max. üzemi feszültség	DC 25V
	Áramfelvétel	12mA DC 24V-nál

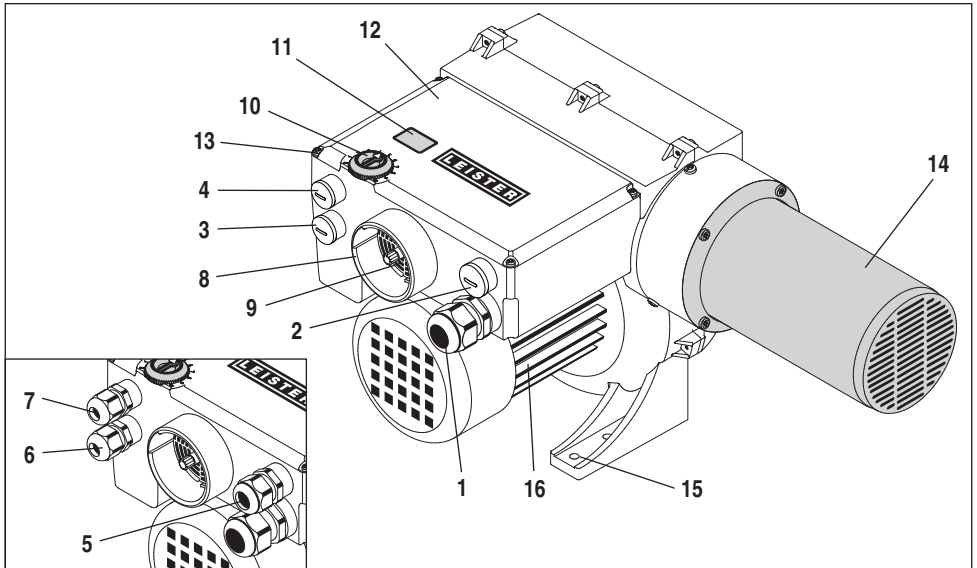
**FIGYELEM:** Beépített készülékként történő használat esetén a hálózati csatlakoztatásba bele kell foglalni egy minden pólus leválasztására alkalmas eszközt, melynek **érintkezési térköze 3 mm**.

**Riasztási érintkezés:** SPST - NO 250 VAC / 30 VDC, 3 A cos φ = 1

## Belső kódoló kapcsoló műszaki adatok


<b>Open Loop vagy Closed Loop</b>	Teljesítmény beállító felület	Beállítás OFF...100 %; 1%-os lépésköz
	Hőmérséklet-szabályozó funkció	Kell-érték megadás 50 °C...650°C, 5 °C-os lépések
<b>Kell-érték megadása Potenciométer vagy csatolófelület</b>	Belső potenciométer	Kell-érték OFF...100% vagy 50 °C ...650 °C
	Külső csatolófelület	Kell-érték OFF...100% vagy 50 °C ...650 °C

## Készülék leírása



- |   |   |
|---|---|
| 1 Kábelcsavarozás a hálózati csatlakozáshoz (gyárilag felszerelve)          | 7 Kábelcsavarozás a riasztó reléhez (a csatlakozóházban elhelyezve) |
| 2 Kábelcsavarozás a frekvencia-átalakítóhoz (gyárilag felszerelve)          | 8 Flans $\varnothing$ 60 mm   |
| 3 Kábelcsavarozás a riasztó reléhez (gyárilag felszerelve)                  | 9 Légretesz   |
| 4 Kábelcsavarozás a csatolófelülethez (gyárilag felszerelve)                | 10 Hőmérséklet-beállító potenciométer                               |
| 5 Kábelcsavarozás a frekvencia-átalakítóhoz (a csatlakozóházban elhelyezve) | 11 Kijelző  |
| 6 Kábelcsavarozás a frekvencia-átalakítóhoz (a csatlakozóházban elhelyezve) | 12 Burkolat és csatlakozóház  |
|   | 13 Csatlakozóház csavarok   |
|   | 14 Fűtőelemcső  |
|   | 15 Rögzítőláb   |
|   | 16 Fűvókamotor  |

## Előkészítés

- Vegye ki a VULCAN SYSTEM-et a csomagolásból
- Lazítsa meg a **csavarokat (13)**, és vegye le a **csatlakozóház burkolatát (12)**.
- Távolítsa el a figyelmeztető címkét, olvassa el gondosan a(z)  -t és későbbi betekintés céljából őrizze meg.
- Távolítsa el a **frekvencia-átalakító (2)**, a **riasztó relé (3)** és a **csatolófelület (4)** zárócsavarjait (gyárilag felszerelve).
- Szükség esetén szerelje fel a **frekvencia-átalakító (5)**, a **riasztó relé (6)** és a **csatolófelület (7)** kábelcsavarozóit.
- Amennyiben nem használnak FÁ / FC -t (frekvencia-átalakítót), akkor a **kábelcsavarozásokat (5/7)** el kell távolítani, és fel kell szerelni a **zárócsavarokat (2/4)**.



## Beszerezés

- A beszereléssel biztosítani kell, hogy
  - csak hideg levegő kerüljön bevezetésre.
  - nem történik hővisszatorlódás.
  - a készülékre ne áramoljon egy másik készülék forró levegőárama.
- A készüléket védeni kell a vibrációktól és a rázkódásoktól.
- Rögzítse a VULCAN SYSTEM-et négy Ø M6 csavarral a **rögzítőlábbhoz (15)**.
- A beépítési méreteket a 3. oldali Méretek alatt találja.3.

## Levegőellátás

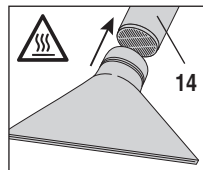
- A levegőellátást a belső fúvóka biztosítja (ügyeljen a forgási irányra és a kompressziós melegedésre).
- A készülék és a fűtőelem védelme érdekében a minimális levegőmennyiséget semmiképpen sem szabad alulmúlni, és a maximális hőmérsékletet (legforróbb pont 3 mm-rel a fűtőelem cső előtt) semmiképpen sem szabad túllépni. A minimális levegőmennyiség alulmúlása esetén a fűtési teljesítményt azonnal le kell állítani (lásd Műszaki adatok).
- A levegőmennyiséget szükség esetén a **légreteessel (9)** kell csökkenteni.
- Ügyeljen a levegő áramlási irányára.
- Poros levegő esetén Leister nemesacél-szűrőt kell használni. A **flansra (8)** tolható. Különösen kritikus por (pl. fém, elektromosan vezető vagy nedves por) esetén speciális szűrőket kell használni a készülék zárlatainak megelőzése céljából.



**Figyelem: A készüléket mindig levegőellátással üzemeltesse!**

## Csatlakozás

- A VULCAN SYSTEM csatlakoztatását szakembereknek kell végezniük.
- A hálózati csatlakoztatásba bele kell foglalni egy megfelelő berendezést a teljes körű leválasztáshoz!
- Biztosítani kell, hogy a csatlakozó vezetékek ne érintkezzenek a fűtőelem csővel és ne legyenek kitéve a forró levegősugárnak.
- A készüléket a használati utasítás 4 oldali (Wiring Diagram), illetve a 5. oldali (Interface) csatlakoztatási sémának és kapcsolási elrendezésnek megfelelően kell csatlakoztatni:
  - Végezze el a huzalozást a **csatlakozóházban (12)**.
- **FIGYELEM:** Ellenőrizze a kódoló kapcsoló beállításait (lásd Belső kódoló kapcsoló konfiguráció fejezet).
- Szerelje fel a **csatlakozóház burkolatát (12)** a **csavarokkal (13)**.
- Csatlakoztassa a VULCAN SYSTEM-et az elektromos hálózathoz.
- Szükség szerint helyezze rá a megfelelő fúvókát vagy reflektort a **fűtőelemcsőre (14)**.
- Ügyelni kell arra, hogy a forró levegő szabadon ki tudjon áramolni, mivel ellenkező esetben a hővisszatorlódás károsíthatja a berendezést (tűzveszély!).
- Figyelem: Ügyeljen a műszaki adatok szerinti minimális levegőmennyiség betartására.
- Kapcsolja be a hálózati áramellátást.
- A készüléket fűtőüzem után hagyja kihűlni.



## Fúvóka- / reflektorcsere



**Égésveszély!** A fűtőelem-csővet és a fúvókát forró állapotban nem szabad megérinteni. A fúvóka vagy reflektor cseréje előtt a készüléket le kell hűteni.

## Konfiguráció belső Dip Switch

- Különböző, választható üzemmódok, melyek az integrált kódoló kapcsolóval állíthatók be

A kódoló kapcsolót csak kikapcsolt állapotban szabad használni!

- Fokozatmentesen beállítható fűtési teljesítmény a készüléken található piros **potenciométerrel (10)**

<b>1</b>	<b>2</b>
<b>3</b>	<b>4</b>
<b>5</b>	<b>6</b>
<b>7</b>	<b>8</b>
- Fokozatmentesen beállítható fűtési teljesítmény a csatolófelületen keresztül
- Fokozatmentesen beállítható hőmérséklet a készüléken található piros **potenciométerrel (10)**

<b>5</b>	<b>6</b>
<b>7</b>	<b>8</b>
- Fokozatmentesen beállítható hőmérséklet a csatolófelületen keresztül
- Integrált hőmérséklet-kijelző °C-ban vagy °F-ban
- A készülék integrált fűtőelemmel és készülékvédelemmel rendelkezik (lásd a Fűtőelem- készülékvédelem funkció fejezetet.
- Beállítások a különböző üzemmódok kiválasztásához:

Üzemmód (Mode) CLL = Closed Loop OPL = Open Loop	CLL Interf °F ON	OPL Pot °C ON	Üzemmód-vezérelt (teljesítmény beállítása) OPL	Üzemmód-szabályozott (hőmérséklet beállítása) CLL	Kijelző
<b>Potenciométer üzemmód (Pot)</b>			<b>1</b> ON 1 2 3	<b>5</b> ON 1 2 3	°C
			<b>2</b> ON 1 2 3	<b>6</b> ON 1 2 3	°F
<b>Csatolófelület üzemmód (Interf)</b>			<b>3</b> ON 1 2 3	<b>7</b> ON 1 2 3	°C
			<b>4</b> ON 1 2 3	<b>8</b> ON 1 2 3	°F

### Adjustment üzemmód (OPL)

A kijelzőn a teljesítmény kell-értéke látható %-ban, illetve a hőmérséklet van-értéke



Van-érték  
Kell-érték %

### Control üzemmód (CLL)

A kijelzőn a hőmérséklet van- és kell-értéke látható



Van-érték  
Kell-érték

## Fűtőelem- készülékvédelem funkció

- Amennyiben a fűtőelem vagy a készülék túlmelegszik (túl meleg bemenő levegő vagy torlódás), akkor a fűtőelem áramellátása megszakad és a riasztási relé munkaérintkezése kinyílik. A fűtőelem-védelem vagy a készülékvédelem aktiválódása után biztonsági okok miatt előbb vissza kell állítani (Reset) a VULCAN SYSTEM-et!
- FONTOS:** Teendők a fűtőelem- vagy készülékvédelem aktiválódása esetén
  - Válassza le 10 másodpercre a készüléket a hálózatról
  - Ellenőrizze a levegőellátást
  - Ellenőrizze a levegőmennyiséget
  - Ellenőrizze a levegő áteresztést
  - Csatlakoztassa a készüléket a hálózathoz

## FÁ/FC frekvencia - átalakító üzem

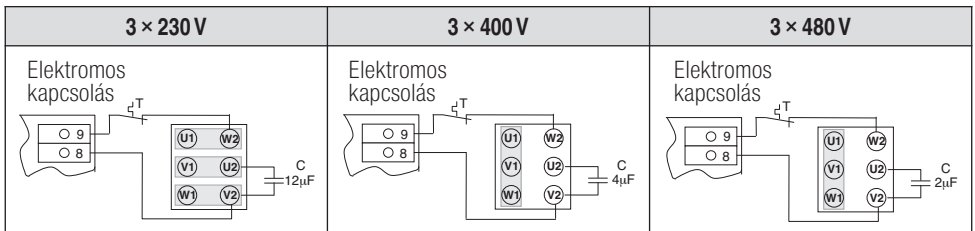
### FC550 frekvencia-átalakító konfiguráció

- Kapcsolási ábra 6. oldal (Wiring Diagram)

Paraméter	Sz.	Beállítás értéke
Min. frekvencia	01	20 Hz
Max. frekvencia	02	60 Hz
Gyorsítási idő	03	5 s
Késleltetési idő	04	10 s
Átalakító konfiguráció	05	Pr

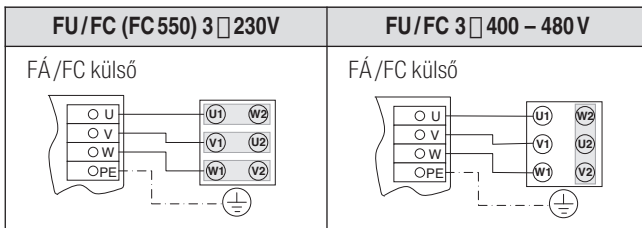
Paraméter	Sz.	Beállítás értéke
Motor névleges áramerősség	06	0.65 A
Motor névleges fordulatszám	07	2790 rpm
Motor névleges feszültség	08	230
Motor teljesítményfaktor	09	0.70
Rögzített érték 1	18	20 - 60 Hz
Max. ütemfrekvencia	37	18 kHz

### Motor-csatlakozás kiszállításkori állapot



### FÁ/FC frekvencia-átalakító kapcsolási ábra

- A VULCAN SYSTEM háromféle feszültségváloztatban kapható, a fúvóka FÁ/FC (frekvencia-átalakító) segítségével 3 × 230 V-tal és 3 × 400 V -tal is vezérelhető.
- A frekvencia-átalakító és a belső kapcsolás összekötéséhez az alábbi lépéseket kell követni:
  - Távolítsa el a fehér és a barna huzalt a 8. és 9. elektromos kapcsolódási pontról.
  - Távolítsa el a kondenzátort (C).
  - Szigetelőszalaggal szigetelje le a hőmérséklet-kapcsoló (T) fehér huzalját, és a túlnyúló darabot tolja vissza a motorboksza.



## Error

Kijelző	Megnevezés	Hibaelhárítás
Err 01	A készülék hőmérséklete túl magas	Ellenőrizze a környezeti hőmérsékletet
		Ellenőrizze a bemenő levegő hőmérsékletét
Err 02	A fűtőelem hőmérséklete túl magas	Ellenőrizze a levegő mennyiségét
Err 03	Hőmérséklet-szonda	Ellenőrizze a hőmérséklet-szonda csatlakozását
Err 04 Err 05 Err 06 Err 07	Vegye fel a kapcsolatot a Leister szervizzel	

## Képzés

A Leister Technologies AG, valamint a hivatalos szervizpontok díjtalan képzést biztosítanak az alkalmazásokhoz.

## 3D ábrák

3D-ábrákat szervizpontjától vagy a [www.leister.com](http://www.leister.com) címen kaphat.

## Tartozékok

- Csak Leister-tartozékok használhatók
- A Leister tartozékok széles választékát kínálja, pl.
  - FC 550 frekvencia-átalakító, cikksz. 117.359
  - Hőmérséklet-szabályozó
  - Fúvókák
  - Reflektorok
- A tartozékokról a [www.leister.com](http://www.leister.com) oldalon tájékozódhat

## Szerviz és javítás

- A javítási munkákat kizárólagosan a hivatalos Leister szervizpontokkal szabad végeztetni. Ezek szakszerű és megbízható javítást végeznek, melyhez a kapcsolási rajzoknak és az alkatrészlistáknak megfelelő, eredeti alkatrészeket használnak.

## Szavatosság

- A készülékre a közvetlen értékesítési partner/eladó által biztosított garanciális és szavatossági jogok vonatkoznak, a vásárlás időpontjától kezdve. Garanciális vagy szavatossági igény esetén (igazolás számlával vagy szállítólevéllel) az értékesítési partner cserekészülékkel vagy javítással hárítja el a gyártási vagy megmunkálási hibákat. A szavatosság vagy garancia a fűtőelemekre nem vonatkozik.
- Az ezen túlmenő garanciális vagy szavatossági igényeket a hatályos jog keretein belül kizárjuk.
- A természetes elhasználódásra, túlterhelésre vagy szakszerűtlen kezelésre visszavezethető károkra a garancia nem vonatkozik.
- A vásárló által átépített vagy módosított készülékre vonatkozólag semmiféle garanciális vagy szavatossági igény nem érvényesíthető.

## Поздравляем вас с приобретением аппарата VULCAN SYSTEM!

Вы выбрали первоклассный термофен производства Leister, выполненный из высококачественных материалов. Перед тем как покинуть завод в Швейцарии, каждый прибор VULCAN SYSTEM подвергается строжайшему контролю качества.



Перед вводом в эксплуатацию внимательно прочтите инструкцию по эксплуатации и сохраните ее для дальнейшего использования.

## Термофены VULCAN SYSTEM

### Применение

Тепловентилятор ВУЛКАН SYSTEM предназначен для монтажа в машины, установки или приборы и рассчитан на длительное использование.

**К его важнейшим областям применения относятся, например, сушка и нагев, оттаивание, ускорение процессов и ликвидация, стерилизация, разглаживание, глянцевание, активирование и отделение веществ, разделение и оплавление, усадка, удаление.**



### Предупреждение



Открытие аппарата **опасно для жизни**, т.к. при этом раскрываются находящиеся под напряжением компоненты и соединения. Перед открыванием прибора следует произвести отключение всех полюсов от сети питания.



**Опасность возгорания и взрыва** при ненадлежащем использовании аппаратов горячего воздуха, особенно вблизи воспламеняющихся материалов и взрывоопасных газов.



**Опасность получения ожогов!** Не дотрагиваться до трубки нагревательного элемента и сопла в горячем состоянии. Дать прибору остыть. Не направлять поток горячего воздуха на людей или животных.



### Осторожно



Указанное на приборе **номинальное напряжение** должно соответствовать напряжению в сети. EN 61000-3-11;  $Z_{\max} = 0.033 \Omega + j 0.021 \Omega$   
При необходимости проконсультируйтесь с поставщиком электроэнергии.



Прибор класса защиты I должен быть заземлен посредством кабеля с защитной жилой.



При эксплуатации прибор **должен находиться под наблюдением**. Тепловому воздействию могут подвергнуться возгораемые материалы, находящиеся вне поля зрения.

Прибор может использоваться только **квалифицированными специалистами** или под их контролем. Использование прибора детьми строго воспрещается.



**Предохранять прибор от влаги и сырости.**

## Декларация о соответствии нормам ЕС

(Согласно Директиве ЕС по машинному оборудованию 2006/42; приложение II В)

**Компания Leister Technologies AG, Galileo-Strasse 10, CH-6056 Kaegiswil/Швейцария,**  
настоящим заявляет, что компонент машины

Наименование: **Hot air blower**

Тип: **VULCAN**

Исполнение: **SYSTEM**

– насколько это позволяет объем поставки - соответствует применимым основополагающим требованиям Директивы ЕС по машинному оборудованию (2006/42).

Кроме того, компонент машины соответствует требованиям следующих Директив ЕС:

Директива(-вы) ЕС: Директива по электромагнитной совместимости 2004/108

Директива по низковольтному оборудованию 2006/95

RoHS Директива 2011/65

Гармонизированные  
нормы:

EN 12100-1, EN 55014-1, EN 55014-2, EN 61000-6-2,

EN 61000-3-2, EN 61000-3-3, EN 61000-3-12, EN 61000-3-11 (Z<sub>max</sub>)

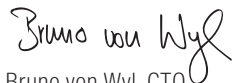
EN 62233, EN 60335-2-45, EN 50581

Кроме того, мы заявляем, что для данного компонента машины была разработана специальная техническая документация согласно Приложению VII (Часть В), и обязуемся по обоснованному требованию передать таковую органам рыночного надзора в электронной форме.

Уполномоченный представитель производителя: Volker Pohl, Manager Product Conformity

Ввод компонента машины в эксплуатацию не допускается до тех пор, пока не будет установлено, что машина, в которую установлен компонент машины, соответствует требованиям Директивы ЕС по машинному оборудованию (2006/42).

Kaegiswil, 16.04.2015



Bruno von Wyl, CTO



Andreas Kathriner, GM

## Утилизация



Электроинструмент, принадлежности и упаковка должны быть отданы на переработку для экологически целесообразного вторичного использования. **Только для стран-членов ЕС:** Не выбрасывать электроинструмент с бытовыми отходами! В соответствии с общеевропейской директивой 2002/96 об утилизации электроприборов и электронного оборудования и ее реализацией в правовых нормах стран-членов, непригодные к использованию электроинструменты должны быть сепаратно собраны и отданы на переработку для экологически целесообразного вторичного использования.

## Технические характеристики

<b>Напряжение</b>	<b>В-</b>	3 × 230	3 × 400	3 × 480
<b>Мощность</b>	<b>Вт</b>	6    10	6    11	6    11
<b>Частота</b>	<b>Гц</b>	50 / 60	50 / 60	50 / 60
<b>Макс. температура выходящего воздуха</b>	<b>°С</b>	650	650	650
<b>Макс. температура поступающего воздуха</b>	<b>°С</b>	65	65	65
<b>Расход воздуха (20 °С)</b>	<b>л/мин</b>	850 / 1500	950 / 1700	950 / 1700
<b>Макс. статическое давление</b>	<b>Па</b>	3100 / 4000	3100 / 4000	3100 / 4000
<b>Уровень шума</b>	<b>L<sub>рА</sub> (дБ)</b>	65	65	65
<b>Вес</b> без кабеля сетевого питания	<b>кг</b>	9.3	9.3	9.3
<b>Размеры</b>		см. стр. 3 (Size/Размер)	см. стр. 3 (Size/Размер)	см. стр. 3 (Size/Размер)
<b>Знак соответствия</b>		CE	CE	CE
<b>Предостерегающий знак</b>		⚠	⚠	⚠
<b>Класс защиты I</b>		⊕	⊕	⊕

**Мы сохраняем за собой право на технические изменения**

**Подводимое напряжение не переключается**

Мощность нагрева плавно регулируется потенциометром

Встроенные устройства силовой электроники

Защита от перегрева нагревательного элемента и корпуса

Бесщеточный двигатель вентилятора с преобразователем частоты - регулирование

Аварийный выход

Встроенный регулятор температуры

Встроенный температурный зонд

Дисплей для отображения заданных и фактических значений (°С или °F)

## Технические характеристики интерфейса

<b>Выход реле</b>	Макс. напряжение	AC 250 В, DC 30 В
	Макс. ток	AC 3 А, DC 3 А
	Макс. контактное сопротивление	100 м Ом при DC 6 В / 1 А
	Тип контактов	SPST-NO
	Изоляция IEC/EN 60065	AC 2000 В (50-60 Гц) 1 мин

<b>Входы сигнала</b> с защитой от неправильной полярности подключения и коррекция нуля	Изоляция IEC/EN 60747-5-2	AC 1414 V Peak
	Подключение напряжения $U_c$ относительно GND iso	DC 0 - 10 V (рипфель-фактор < 0,05 В при разрешении 5 °C) (рипфель-фактор < 0,1 В при разрешении 1 %)
	Макс. входное напряжение	DC 12 V
	Ном. входное сопротивление	280 кОм
	Вход питания $I_c$ (2-жильная техника)	DC 4...20 mA (рипфель-фактор < 0,1 mA при разрешении 5 °C) (рипфель-фактор < 0,15 mA при разрешении 1 %)
	Макс. входной ток	DC 22 mA
	Ном. входное сопротивление	160 Ом
<b>Питание</b> с защитой от неправильной полярности подключения без развязки входных сигналов	Рабочее напряжение $U_s$ относительно GND iso	DC 15...24 В
	Макс. рабочее напряжение	DC 25 В
	Потребление тока	12 mA при DC 24 В

**ВНИМАНИЕ:** При использовании в качестве встроенного прибора гнездо сетевого подключения должно быть оборудовано соответствующим устройством **для отделения** всех полюсов от сети с **расстоянием контактов в 3 мм**.

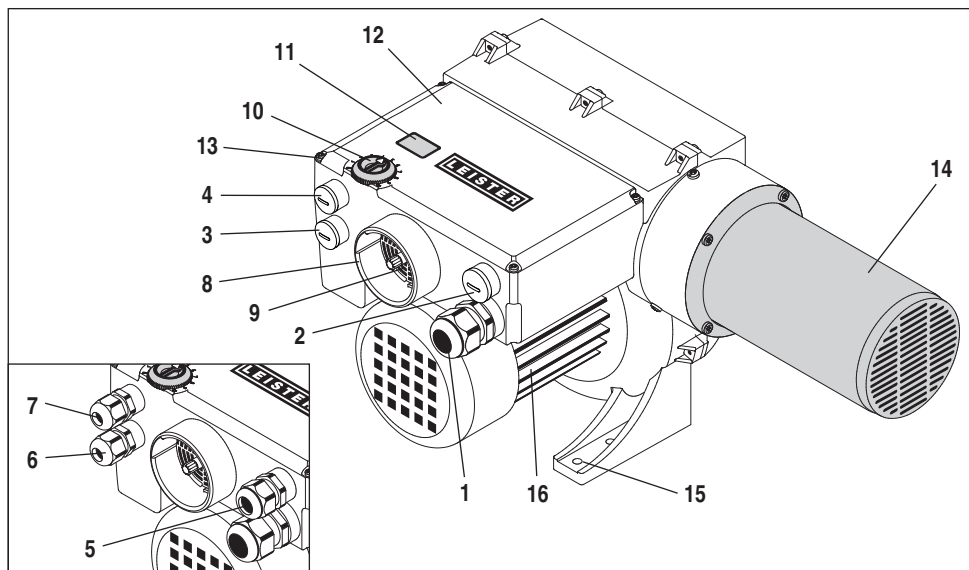
**Контакт сигнала сбоя:** SPST-NO 250 VAC / 30 VDC, 3 A  $\cos \varphi = 1$

## Технические характеристики внутренних кодированных переключателей

<b>Open Loop или Closed Loop</b>	Функция настройки мощности	Коэффициент уставки ВЫКЛ ... 100 %, шаг 1%
	Функция регулировки температуры	Установка заданного значения 50 °C...650 °C, шаг 5 °C
<b>Установка заданного значения Потенциометр или интерфейс</b>	Внутренний потенциометр	Заданное значение ВЫКЛ ... 100 % или 50 °C ...650 °C
	Внешний интерфейс	Заданное значение ВЫКЛ ... 100 % или 50 °C ...650 °C




## Описание прибора



- |   |   |
|---|---|
| 1 Кабельный коннектор для подключения к сети (заводской монтаж)                                   | 8 Фланец $\varnothing$ 60 мм                |
| 2 Резьбовая крышка для преобразователя частоты (заводской монтаж)                                 | 9 Воздушная заслонка                        |
| 3 Резьбовая крышка для реле аварийной сигнализации (заводской монтаж)                             | 10 Потенциометр для регулировки температуры |
| 4 Резьбовая крышка для интерфейса (заводской монтаж)  | 11 Дисплей                                  |
| 5 Кабельный коннектор для преобразователя частоты (входит в комплект соединительного корпуса)     | 12 Крышка и соединительный корпус           |
| 6 Кабельный коннектор для реле аварийной сигнализации (входит в комплект соединительного корпуса) | 13 Винты для соединительного корпуса        |
| 7 Кабельный коннектор для интерфейса (входит в комплект соединительного корпуса)                  | 14 Трубка нагревательного элемента          |
|   | 15 Монтажное основание                      |
|   | 16 Двигатель вентилятора                    |

## Подготовка

- Изъять ВУЛКАН SYSTEM из упаковки.
- Вывинтив **винты (13)**, снять **крышку соединительного корпуса (12)**.
- Изъять предупредительный лист,  внимательно прочесть и сохранить его для дальнейшего использования.
- Удалить **резьбовые крышки** (заводской монтаж) **преобразователя частоты (2)**, **реле аварийной сигнализации (3)** и **интерфейса (4)**.
- При необходимости монтировать входящие в комплект **кабельные коннекторы для преобразователя частоты (5)**, **реле аварийной сигнализации (6)** и **для интерфейса (7)**.
- Если интерфейс или преобразователь частоты (FU / FC) не используется, то следует снять **кабельные коннекторы (5/7)** и монтировать **резьбовые крышки (2/4)**.

## Монтаж

- Монтаж должен обеспечивать
  - подачу исключительно холодного воздуха.
  - предотвращение застоя (тепла).
  - предотвращение попадания на прибор струи горячего воздуха от других приборов.
- Защитить прибор от механической вибрации и сотрясений.
- Закрепить ВУЛКАН SYTEM посредством четырех винтов Ø М6 на **монтажном основании (15)**.
- Монтажные размеры см. стр. 3 (Size/Размеры)

## Подача воздуха

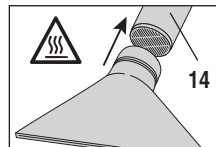
- Для подачи воздуха служит встроенный вентилятор (с учетом направления вращения и компрессионного нагрева)
- В целях защиты прибора и нагревательного элемента расход воздуха ни в коем случае не должен составлять ниже предписанного минимального уровня, а температура не должна превышать предписанный максимальный уровень (в самой горячей точке при замере на расстоянии 3 мм от трубки нагревательного элемента) см. технические характеристики. Если расход воздуха падает ниже минимального, то следует немедленно прервать подачу тепловой энергии.
- По необходимости уменьшить расход воздуха при помощи **воздушной заслонки (9)**.
- Следить за направлением воздушного потока.
- При запыленном воздухе использовать фильтр из нержавеющей стали производства Leister. Надевается на фланец (8). В случае особенно критических видов пыли (например, металлической, токопроводящей или влажной пыли) следует применять специальные фильтры в целях предотвращения короткого замыкания в приборе.



**Внимание: При эксплуатации прибора всегда использовать устройство подачи воздуха!**

## Подключение

- Подключение ВУЛКАН SYSTEM должен выполнять квалифицированный персонал.
- Гнездо подключения к сети должно быть оборудовано соответствующим устройством для отделения всех полюсов от сети!
- Необходимо проследить за тем, чтобы соединительные провода не соприкасались с трубкой нагревательного элемента и не подвергались воздействию потока горячего воздуха.
- Подключение прибора производится согласно схеме подключения и схеме расположения клемм на страницах 4 (электрическая схема / Wiring Diagram) и на странице 5 (интерфейс/Interface) инструкции по эксплуатации:
  - Выполнить электропроводку в **соединительном корпусе (12)**.
- **ВНИМАНИЕ:** проконтролировать настройку кодированного переключателя (см. главу "Конфигурация внутренних кодированных переключателей").
- Монтировать **крышку соединительного корпуса (12)** с помощью **винтов (13)**.
- Подключить ВУЛКАН SYSTEM к сети электропитания.
- При необходимости надеть соответствующее сопло или рефлектор на **трубку нагревательного элемента (14)**.
- Необходимо обеспечить возможность свободного выхода воздуха, т.к. в противном случае застой тепла может повлечь за собой повреждение прибора (опасность возгорания!).
- Внимание: Соблюдать указанный в технических характеристиках минимальный расход воздуха.
- Включить сетевое питание.
- После эксплуатации в режиме нагрева дать прибору остыть.



## Замена сопла / рефлектора



**Опасность получения ожогов!** Не дотрагиваться до трубки нагревательного элемента и сопла в горячем состоянии. При замене сопла или рефлектора предварительно дать прибору остыть.

## Конфигурация внутреннего Dip-переключателя

- Выбор из различных режимов работы, настройка которых производится с помощью встроенного кодированного переключателя

Задействовать кодированный переключатель только в выключенном состоянии!

- Мощность нагрева плавно регулируется с помощью красного потенциометра на приборе 

1	2
3	4
5	6
7	8
- Мощность нагрева плавно регулируется через интерфейс
- Температура плавно регулируется с помощью красного потенциометра на приборе
- Температура плавно регулируется через интерфейс
- Встроенный индикатор температуры, отображение в °C или °F
- Прибор оборудован встроенной защитой от перегрева нагревательного элемента и корпуса (см. главу «Функция защиты прибора / нагревательного элемента»).
- Возможность настройки для выбора из различных режимов работы:

Режим (Mode) CLL = Closed Loop OPL = Open Loop	CLL Interf °F ON		OPL Pot °C	Режим управления (задание температуры) OPL	Режим регулирования (задание температуры) CLL	Индикация
				1	5	
Режим с потенциометром (Pot)	ON			1	5	°C
				2	6	°F
Режим с интерфейсом (Interf)	ON			3	7	°C
				4	8	°F

### Режим управления (OPL)

На дисплее отображены данное значение мощности и фактическое значение температуры



Факт. значение  
Зад. значение

### Режим регулирования (CLL)

На дисплее отображены заданное и фактическое значения температуры



Факт. значение  
Зад. значение

## Функция защиты нагревательного элемента и прибора

- При перегреве нагревательного элемента или корпуса прибора (слишком горячий воздух или застой тепла) происходит прерывание подачи мощности к нагревательному элементу и размыкание рабочего контакта аварийного реле. После срабатывания защитного устройства нагревательного элемента или корпуса прибора из соображений безопасности необходимо произвести сброс (Reset) ВУЛКАН SYSTEM!
- **ВАЖНО:** Меры при срабатывании устройства защиты нагревательного элемента или корпуса прибора
  - на 10 секунд отсоединить прибор от сети питания
  - проконтролировать подачу воздуха
  - проконтролировать расход воздуха
  - проконтролировать проходимость воздуха
  - снова включить прибор в сеть

## Эксплуатация с преобразователем частоты FU/FC

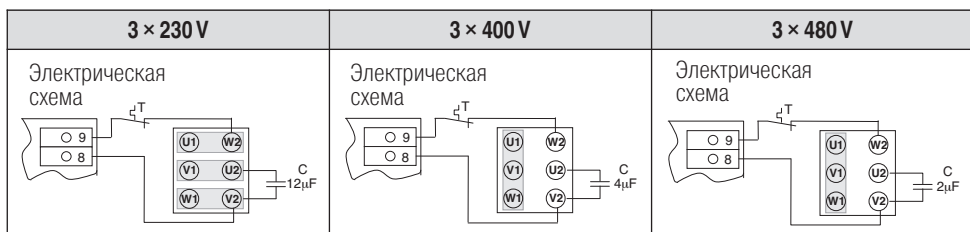
### Конфигурация преобразователя частоты FC 550

- Схема подключения см. на стр. 6 (Wiring Diagram)

Параметр	№	Заданное значение
Мин. частота	01	20 Hz
Макс. частота	02	60 Hz
Время ускорения	03	5 s
Время замедления	04	10 s
Конфигурация преобразователя частоты	05	Pr

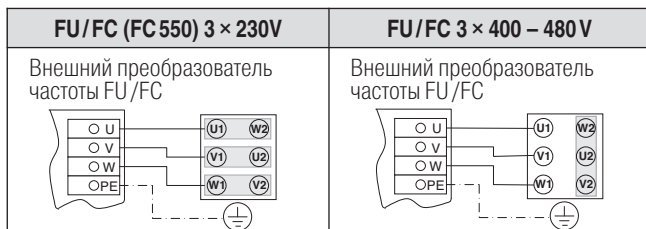
Параметр	№	Заданное значение
Номинальный ток двигателя	06	0.65 A
Номинальное число оборотов двигателя	07	2790 rpm
Номинальное напряжение двигателя	08	230
Коэффициент мощности двигателя	09	0.70
Установленное заданное значение 1	18	20 – 60 Hz
Макс. тактовая частота	37	18 kHz

### Подключение двигателя - состояние при поставке



### Преобразователь частоты FU/FC - схема подключения

- Предлагаются три версии ВУЛКАН SYSTEM с различным напряжением; вентилятор работает от частотного преобразователя (FU/FC) 3 × 230 В и 3 × 400 В.
- Для подключения частотного преобразователя к внутреннему переключателю необходимо выполнить следующие действия:
  - Отсоединить белый и коричневый провода от клемм № 8 и 9 электрической схемы.
  - Отсоединить конденсатор (С).
  - Изолировать изоляционной лентой соединения белых проводов от температурного реле (Т) и задвинуть выступающие концы в коробку двигателя.



## Error/Ошибка

Дисплей	Наименование	Описание ошибки
Err 01	Слишком высокая температура прибора	Проконтролировать окружающую температуру
		Проконтролировать температуру подводимого воздуха
Err 02	Слишком высокая температура нагревательного элемента	Проконтролировать расход воздуха
Err 03	Температурный датчик	Проконтролировать подключение температурного датчика
Err 04 Err 05 Err 06 Err 07	Связаться с сервисным центром Leister	

## Обучение

Компания Leister Technologies AG, а также ее авторизованные сервисные центры предлагают бесплатные курсы по эксплуатации.

## Трехмерные чертежи

Трехмерные чертежи Вы можете получить в сервисном центре или на сайте [www.leister.com](http://www.leister.com).

## Принадлежности

- Разрешается использовать исключительно принадлежности производства фирмы Leister.
- Leister предлагает широкий ассортимент принадлежностей, например
  - Преобразователь частоты FC 550, артикул 117.359
  - Регуляторы температуры
  - Насадки и сопла
  - Рефлекторы
- Информация о принадлежностях на сайте [www.leister.com](http://www.leister.com).

## Сервис и ремонт

- Ремонт может производиться исключительно в авторизованных сервисных центрах компании Leister. Они обеспечат проведение квалифицированного и надежного ремонта с использованием оригинальных запасных частей согласно монтажным схемам и перечням запасных частей.

## Гарантия

- На данное устройство, начиная с даты покупки, распространяются гарантийные обязательства или поручительство прямого дистрибьютора/продавца. При получении претензий по гарантии или поручительству (с предоставлением счета или квитанции о поставке) производственные дефекты или дефекты обработки устраняются посредством ремонтных работ или замены устройства. Данная гарантия или поручительство не распространяется на нагревательные элементы.
- Другие претензии по гарантии или обязательству исключаются на основании императивных правовых норм.
- Данная гарантия не распространяется на неполадки, возникшие в результате естественного износа, перегрузки или ненадлежащего использования.
- Гарантия или поручительство теряет свою силу, если покупатель переоборудовал устройство или внес в него изменения.



Your authorised Service Centre is:



Leister Technologies AG  
Galileo-Strasse 10  
CH-6056 Kaegiswil/Switzerland  
Tel. +41 41 662 74 74  
Fax +41 41 662 74 16  
[www.leister.com](http://www.leister.com)  
[sales@leister.com](mailto:sales@leister.com)