



Lamborghini
CALORECLIMA

ПРЕДПРИЯТИЕ ИМЕЕТ СЕРТИФИКАЦИЮ ПО СТАНДАРТУ ISO 9001



**ВОДОУМЯГЧИТЕЛЬНЫЕ АГРЕГАТЫ
АВТОМАТИЧЕСКИЕ - МЕХАНИЧЕСКИЕ ПРЕРЫВНОГО ЦИКЛА**



МОДЕЛИ: EAU 8 MD TOP – EAU 15 MD TOP – EAU 22 MD TOP – EAU 30 MD TOP

**МОНТАЖ
ЭКСПЛУАТАЦИЯ
ТЕХНИЧЕСКОЕ ОБСЛУЖИВАНИЕ**



Lamborghini
CALORECLIMA

Поздравляем Вас...

...Вы сделали правильный выбор.

Благодарим Вас за то, что Вы выбрали именно нашу продукцию.

Фирма ЛАМБОРГИНИ ТЕПЛОКЛИМАТ постоянно заботится о поиске инновационных решений, которые могут удовлетворить любые запросы клиентов. Постоянное присутствие нашей продукции на итальянском и международном рынках обеспечивается разветвленной сетью Агентов и Уполномоченных дилеров. Их работе помогают сервисные центры, входящие в систему "ЛАМБОРГИНИ СЕРВИС", обеспечивающие оказание квалифицированной помощи в проведении технического обслуживания изделий.

СООТВЕТВИЕ СТАНДАРТАМ

Водоумягчительные агрегаты соответствуют следующим стандартам ЕС:

- Стандарт оборудование 89/392 CEE, 93/368, 93/44, 93/68
- Стандарт Электромагнитная совместимость 2004/108/CE
- Стандарт Низкое напряжение 2006/95/CE

Для определения серийного номера см. табличку изготовителя на агрегате.



ЛАМБОРГИНИ КАЛОР С.п.А.

Д-р Феличе Бо
Генеральный директор



МЕРЫ БЕЗОПАСНОСТИ _____	3
ПАСПОРТ АГРЕГАТА _____	4
ТЕХНИЧЕСКИЕ ХАРАКТЕРИСТИКИ И ГАБАРИТЫ _____	5
ПОДКЛЮЧЕНИЕ ВОДЫ _____	6
МОНТАЖ ТАЙМЕРА НА КОРПУС КЛАПАНА _____	7
КОНТЕЙНЕР ДЛЯ СОЛИ _____	8
ЗАПУСК _____	9
КАЛИБРОВКА ЭЛЕКТРОННОГО ПРОГРАММНОГО УСТРОЙСТВА _____	10
ИНСТРУКЦИИ ПО ЭКСПЛУАТАЦИИ ТАЙМЕРА _____	11
ЗНАЧЕНИЕ СВЕТОВЫХ ДАТЧИКОВ – КЛАВИШ И ТАБЛИЦА ВРЕМЕНИ РЕГЕНЕРАЦИИ _____	12
РАБОЧИЙ ЦИКЛ ПРОГРАММЫ _____	13
ПРОВЕРКА УСТАНОВОЧНЫХ ДАННЫХ _____	15
РАСЧЕТ РАСХОДА И ВЫБОР МОДЕЛИ ВОДОУМЯГЧИТЕЛЬНОГО АГРЕГАТА _____	16
КОНТРОЛЬ НАПОРА _____	17
ТЕКУЩЕЕ ТЕХНИЧЕСКОЕ ОБСЛУЖИВАНИЕ _____	18
ОЧИСТКА КОНТЕЙНЕРА ДЛЯ СОЛИ _____	19
НЕИСПРАВНОСТИ – ПРИЧИНЫ – СПОСОБЫ УСТРАНЕНИЯ _____	20



МЕРЫ БЕЗОПАСНОСТИ

- Настоящее руководство является составной частью изделия и, следовательно, должно аккуратно храниться и ВСЕГДА находиться при агрегате, в том числе при его передаче другому владельцу или пользователю, либо при перемещении его в другое место эксплуатации. В случае возникновения неисправности или утери обратиться в Региональную сервисную службу для получения нового.

Внимательно ознакомьтесь с инструкциями, содержащимися в настоящем пособии, поскольку в них даются важные рекомендации по технике безопасности на этапах установки, эксплуатации и технического обслуживания. Сохраняйте пособие для возможного последующего использования. Установка агрегата должна производиться квалифицированным персоналом с соблюдением действующих нормативов и инструкций изготовителя. Неправильная установка может привести к нанесению ущерба людям, животным и имуществу. В этом случае изготовитель не несет ответственности за ущерб.

- После удаления упаковки убедиться, что агрегат не имеет повреждений. В случае возникновения сомнений не эксплуатировать агрегат и обратиться в торговую организацию, в которой был приобретен агрегат. Элементы упаковки (деревянный короб, гвозди, пластиковые пакеты, пенопласт и пр.) не следует оставлять в местах, доступных для детей, поскольку они могут быть источником потенциальной опасности.
- Этот агрегат изготовлен в соответствии с существующими требованиями по качеству и соответствует нормам действующего законодательства. Агрегаты, оснащенные электронным устройством производства активного хлора, соответствуют требованиям Распоряжения Министерства здравоохранения №443 от 21 декабря 1990 года.
- Установку агрегата должно производить предприятие, имеющее разрешения на подобные виды работ в соответствии с законом №46 от 5 марта 1990 года, по окончании работ собственнику должно быть передано свидетельство соответствия монтажа агрегата действующим нормативам, а также указаниям изготовителя, содержащимся в руководстве, прилагаемом к агрегату.
- Этот агрегат должен использоваться только для тех целей, для которых он был спроектирован. Любое иное использование следует считать несоответствующим назначению и, следовательно, опасным. Изготовитель не может нести ответственности за возможный ущерб, вызванный несоответствующим, неправильным и неразумным применением.

ВСЕ ОПЕРАЦИИ ПО УСТАНОВКЕ, ТЕХНИЧЕСКОМУ ОБСЛУЖИВАНИЮ И АДАПТАЦИИ ДОЛЖНЫ ПРОИЗВОДИТЬСЯ КВАЛИФИЦИРОВАННЫМ ПЕРСОНАЛОМ, ИМЕЮЩИМ СООТВЕТСТВУЮЩИЕ РАЗРЕШЕНИЯ.

ДЛЯ МОНТАЖА И ЭКСПЛУАТАЦИИ АГРЕГАТА РЕКОМЕНДУЕМ ИСПОЛЬЗОВАТЬ ИСКЛЮЧИТЕЛЬНО ЗАПАСНЫЕ ЧАСТИ И ОСНАСТКУ ФИРМЫ ЛАМБОРГИНИ.



ПАСПОРТ АГРЕГАТА

Клиент Г-н _____ Город _____

Улица _____ Тел. _____

Установщик Фирма _____ Город _____

Улица _____ Тел. _____

Модель агрегата _____

Расход воды, куб.м/сутки _____

Пиковая нагрузка, л/час _____

Недельная регенерация № _____

ХАРАКТЕРИСТИКИ ВОДЫ	На входе в агрегат	На выходе из агрегата
Давление кг/кв.см		
Жесткость °F		
Железо мг/л		
Хлор мг/л		
Вкус		

Дата _____ Клиент _____



ТЕХНИЧЕСКИЕ ХАРАКТЕРИСТИКИ И ГАБАРИТЫ

EAU		8MD TOP	15MD TOP	22MD TOP	30MD TOP
Средний расход	л/ч	600	1200	1600	2100
Максимальный расход*	л/ч	1200	1600	2500	3400
Максимальная пропускная способность за цикл	куб.м °F	40	75	125	170
Расход соли для регенерации	кг	2,2	2,7	3,7	5
Контейнер для соли	л	25	50	50	50
Вес**	кг	23	29	35	48
Внешний трансформатор	В	12	12	12	12
Мин. давление	Бар	2	2	2	2
Макс. давление	Бар	6	6	6	6
Мин. температура воды	°С	1	1	1	1
Макс. температура воды	°С	40	40	40	40
Напряжение электропитания	230 В AC ± 10%				
Частота тока	50 Гц ± 3%				
Потребляемая мощность	4,8 VA				
Температура	1 + 40°С				

* Средний расход в прерывном режиме

** Вес: с материалами заполнения

Пропускная способность за цикл рассчитывалась при общей жесткости воды 26°F (260 ppm CaCO₃), бесцветной, без наличия мути, железа, масел и при среднем режиме расхода.

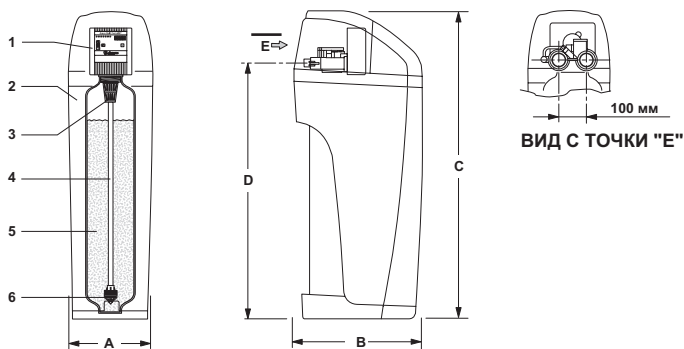


Рис. 1

Условные обозначения

- 1 Клапан управления
- 2 Контейнер для воды
- 3 Подклапанный диффузор
- 4 Трубка коллектора
- 5 Катионная смола
- 6 Донный диффузор

МОДЕЛЬ	A	B	C	D
	мм	мм	мм	мм
EAU 8MD TOP	334	486	721	503
EAU 15MD TOP	334	486	1176	955
EAU 22MD TOP	334	486	1176	955
EAU 30MD TOP	334	486	1176	955

ПОДКЛЮЧЕНИЕ ВОДЫ

- Водоумягчительный агрегат поставляется готовым к установке
- Поместить водоумягчительный агрегат в помещении, отвечающим санитарным нормам
- Агрегат должен устанавливаться на пол, имеющий ровную поверхность
- Агрегаты следует защитить от воздействия низких температур, влаги и от источников тепла (макс. 40°C)
- Подключить к водяному контуру, как показано на Рис. 2, подсоединив подачу жесткой воды на входе и умягченной воды на выходе, как показано стрелками на клапане.
- Подсоединить слив агрегата, расположенный на его задней стенке (см. Рис. 2)
- Трубка слива должна быть видимой и позволять производить проверки. Необходимо предусмотреть установку крана для перекрытия трубки слива и накопителя с воронкой для сбора слива (Рис. 2)
- Накопитель с воронкой для сбора слива не должен располагаться выше 1,5 м от пола. Трубка слива не должна быть длиннее 4 м и должна обеспечивать легкий слив любого количества воды (см. Рис. 2)
- Подсоединить трубку перелива воды к одному из двух патрубков, расположенных в задней части корпуса, вставив трубку в один патрубок и заткнув пробкой другой, не используемый (см. Рис. 2 поз. 12 и 15).

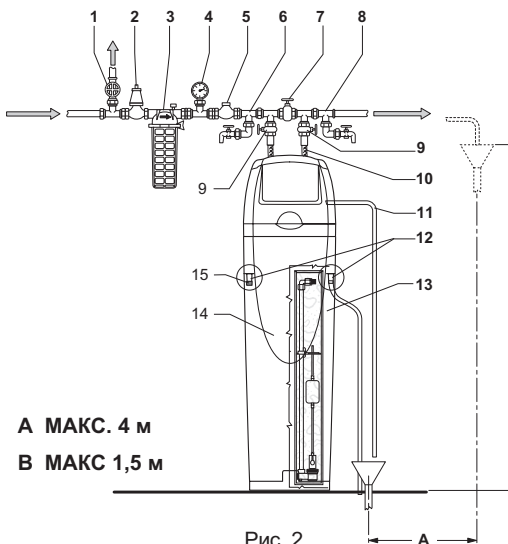


Рис. 2

Н.В.:

Давление воды на входе должно поддерживаться на уровне от 2 до 6 Бар. При превышении показателей давления установить редуктор давления. Температура воды на входе должна составлять от 2 до 45°C.

Условные обозначения

- | | |
|--|--|
| 1 Забор воды для поливочных или иных целей | 9 Запорная заслонка |
| 2 Редуктор давления, макс. 6 Бар | 10 Гибкие трубки |
| 3 Фильтр для удаления взвесей | 11 Слив воды регенерации Ø 20 мм |
| 4 Манометр | 12 Слив перелива воды Ø 20 мм |
| 5 Возвратный клапан | 13 Клапан рассола с air-check |
| 6 Забор образца жесткой воды на входе | 14 Водоумягчительный агрегат (корпус) |
| 7 Заслонка by-pass | 15 Пробка не используемого патрубка перелива |
| 8 Забор образца умягченной воды на выходе | |



МОНТАЖ ТАЙМЕРА НА КОРПУС КЛАПАНА

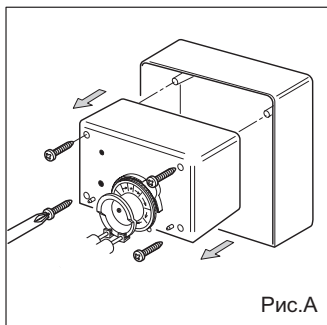


Рис.А

Отвинтить четыре винта и снять крышку таймера (Рис. А)

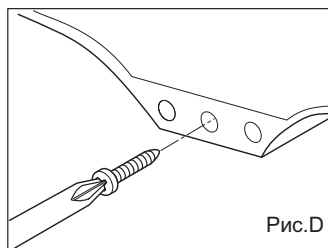


Рис.Д

PARTICOLARE "B"

Смонтировать ТАЙМЕР с помощью саморезов на корпус клапана (Рис. D)

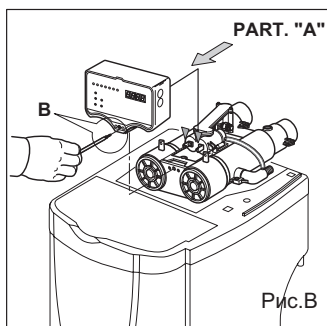


Рис.В

Установить электронный цифровой таймер на корпус клапана (Рис. В)

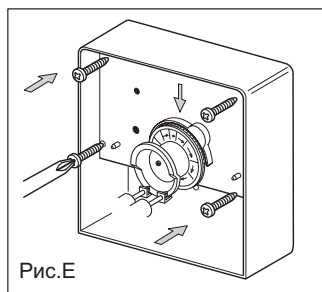


Рис.Е

Смонтировать крышку с помощью четырех винтов (Рис. Е)

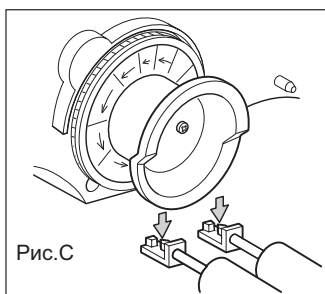


Рис.С

ДЕТАЛЬ С ТОЧКИ "А"

Аккуратно ВСТАВИТЬ КУЛАЧКИ на ШТОК ГИДРОПРИВОДА (Рис. С)

КОНТЕЙНЕР ДЛЯ СОЛИ

Контейнер для рассола (см. Рис. 4) оснащен рядом устройств, позволяющих осуществлять следующие операции:

- A Производить засасывание рассола в режиме регенерации.
- B Блокировать засасывание рассола.
- C Восполнять объем потребленной воды в начале рабочего цикла.
- D Блокировать долив воды по достижении установленного уровня для регенерации (см. "ТАБЛИЦА РЕГУЛИРОВКИ ПОПЛАВКА", стр. 11).
- E Не допускать перелива воды через край контейнера при возникновении неисправностей.

В общем плане указанными устройствами являются: (см. Рис. 4).

- Клапан рассола (7). Осуществляет операции **A**, **C** и **D**. Состоит из шарика, который открывает или перекрывает прохождение жидкости в зависимости от положения поплавка.
- Поплавок (5). Управляет работой клапана рассола, с которым соединен штангой и рычагом регулировки.
Высота уровня **H** меняется в зависимости от модели агрегата (см. таблицу регулировки поплавка на странице 9).
- Ножка клапана рассола (7). Осуществляет операцию **D**. Состоит из шарика уровня.
- Патрубок перелива (2). Осуществляет операцию **E**.

Рисунок 4: КОНТЕЙНЕР ДЛЯ СОЛИ С КЛАПАНОМ РАССОЛА

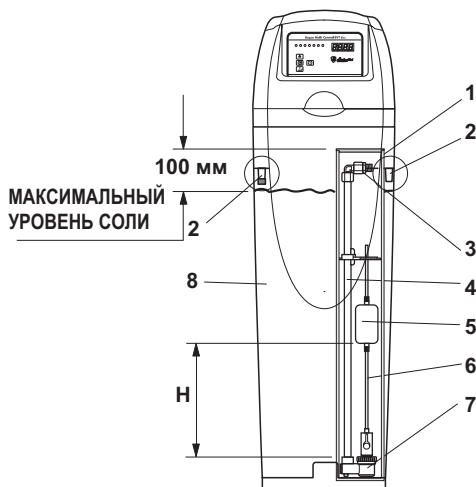


Рис. 4

УСЛОВНЫЕ ОБОЗНАЧЕНИЯ:

- 1 Трубка растворителя
- 2 Патрубок перелива
- 3 Фитинг трубки всасывания
- 4 Штанга клапана
- 5 Поплавок
- 6 Штанга поплавка
- 7 Корпус клапана рассола
- 8 Контейнер для соли

Примечание: Заткнуть соответствующей пробкой неиспользуемый патрубок перелива (См. Рис. 4, пункт 2)



ЗАПУСК

После подключения агрегата к водяному контуру и проверки правильности монтажа всех водяных уплотнений действовать следующим образом:

- 1 Заполнить контейнер для соли до уровня 100 мм от края трубки растворителя (см. Рис. 5).
- 2 Оставить открытым ручной клапан Vu-Pass (см. Рис. 2, поз. 7, стр. 6).
- 3 Смонтировать таймер на корпус клапана (см. последовательность действий на стр. 7).
- 4 Произвести дополнительную регенерацию.
- 5 Медленно открыть доступ потоку воды водоумягчительного агрегата; дождаться, когда из сливного отверстия начнет поступать чистая вода.
- 6 Произвести проверку электроники/гидравлики.
- 7 Проверить герметичность установки.
- 8 Открыть доступ умягченной воды в установку, производя регулировку остаточной жесткости (установив или соорудив блок смесителя) в соответствии с действующими нормативами в отношении воды для потребления человеком.
- 9 Соединить сливной патрубок клапана с гибкой трубкой Ø 20 мм.
- 10 Рекомендуется произвести полную регенерацию перед окончательным запуском агрегата.

УСЛОВНЫЕ ОБОЗНАЧЕНИЯ:

- 1 Трубка растворителя
- 2 Патрубок перелива
- 3 Фитинг трубки всасывания
- 4 Штанга клапана
- 5 Поплавок
- 6 Штанга поплавка
- 7 Корпус клапана рассола
- 8 Контейнер для соли

Примечание: Заткнуть соответствующей пробкой неиспользуемый патрубок перелива (См. Рис. 4, пункт 2, стр. 8)

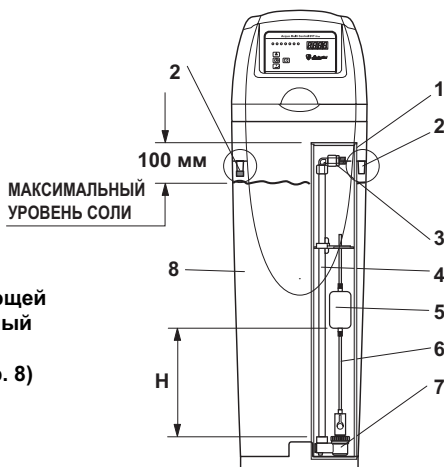


Рис. 5

ТАБЛИЦА РЕГУЛИРОВКИ ПОПЛАВКА

Для модели водоумягчительного агрегата:			
EAU 8MD TOP	= 82 мм	= H	пропускная способность за цикл = 40 куб.м °F
EAU 15MD TOP	= 110 мм	= H	пропускная способность за цикл = 75 куб.м °F
EAU 22MD TOP	= 215 мм	= H	пропускная способность за цикл = 125 куб.м °F
EAU 30MD TOP	= 250 мм	= H	пропускная способность за цикл = 170 куб.м °F

КАЛИБРОВКА ЭЛЕКТРОННОГО ПРОГРАММНОГО УСТРОЙСТВА

Дисплей с 4 цифрами, применяемый на агрегате, служит для визуализации некоторых параметров функционирования.

Визуализируются следующие параметры:

- время в формате **XX.XX** с мигающей центральной точкой;

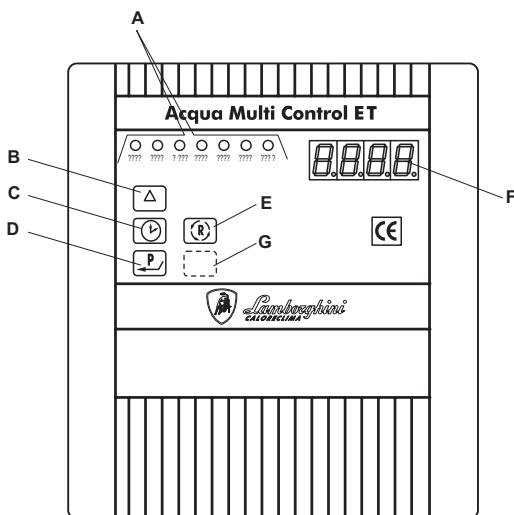


Рис. 6

УСЛОВНЫЕ ОБОЗНАЧЕНИЯ

- | | |
|----------|----------------------------|
| A | День недели |
| B | ДАЛЬШЕ |
| C | Часы |
| D | Программа |
| E | Дополнительная регенерация |
| F | Дисплей |
| G | Сброс |

СВЕТОИНДИКАТОРЫ (A)

Семь светодиодов, расположенных сбоку на дисплее указывают день недели и регенерацию (мигание).

- | | |
|------------|-------------|
| MON | Понедельник |
| TUE | Вторник |
| WED | Среда |
| THU | Четверг |
| FRI | Пятница |
| SAT | Суббота |
| SUN | Воскресенье |

N.B. Установить режим РЕГЕНЕРАЦИЯ не более, чем на четыре дня, что соответствует требованиям Распоряжения 443 по использованию бытовых приборов (см. установочные данные программы на страницах 13 и 14).



ИНСТРУКЦИИ ПО ЭКСПЛУАТАЦИИ ТАЙМЕРА

• Запуск

Таймер не имеет выключателя электропитания. Запуск производится путем соединения трансформатора с клеммой электропитания.

• Функционирование

После запуска на дисплее, расположенном на передней панели, выводится время, и один из светодиодов указывает на день недели. Если аккумулятор разряжен на дисплее будет выведено время полуночи (00.00), и никакие световые индикаторы не будут указывать на день недели.

Регенерация смол будет производиться исключительно в установленное время в заданный в программе день, либо может быть запущена вручную с помощью кнопки "E" (см. Рис. 6 на стр. 10).

Во время функционирования агрегата можно нажать кнопку **Стрелка Вверх** (см. Рис. 6, поз. 6 на стр. 10) (ДАЛЬШЕ) для вывода времени регенерации и заданные в программе дни, счетчика регенерации и времени, прошедшего с последней регенерации.

В полночь заданного в программе дня для регенерации светодиод, указывающий на день недели начнет **мигать**. Мигание закончится в полночь следующего дня, если следующий день не окажется, в свою очередь, заданным в программе днем регенерации.

• Программирование

Программирование таймера производится кнопкой **P** (см. Рис. 6, поз.D на стр. 10) (программирование), параметры могут быть изменены с помощью **Кнопки Вверх** (см. Рис. 6, поз. B на стр. 10) (ДАЛЬШЕ). Программирование производится как показано на страницах 13 и 14.

• Установка времени

Кнопка Часы позволяет перейти к функции установки времени.

• Запуск

Как и все таймеры таймер фирмы Ламборгини считается функционирующим, если он способен запустить процесс регенерации смол. Это возможно только в том случае, если таймер определяет, что кулачок установлен в правильном положении в конце рабочего отрезка.

ВАЖНАЯ ИНФОРМАЦИЯ!

Таймер позволяет осуществлять операции на клавиатуре даже в том случае, если кулачок не находится в крайнем положении рабочего отрезка. Поэтому программирование может производиться отдельно, до установки таймера на агрегат.

Нахождение кулачка в крайнем положении рабочего отрезка является обязательным с момента, когда решено запустить таймер в эксплуатацию, то есть когда есть необходимость в производстве регенерации. Регенерация происходит не будет до тех пор, пока таймер не переведет кулачок в крайнее положение рабочего отрезка.

ЗНАЧЕНИЕ СВЕТОВЫХ ДАТЧИКОВ – КЛАВИШ И ТАБЛИЦА ВРЕМЕНИ РЕГЕНЕРАЦИИ

Таб. 1 – Функции светодиодов

СВЕТОДИОД ГОРИТ	Значение
LUN/ MON	Производить регенерацию каждый понедельник в установленное время
MAR/ TUE	Производить регенерацию каждый вторник в установленное время
MER/ WED	Производить регенерацию каждую среду в установленное время
GIO/ THU	Производить регенерацию каждый четверг в установленное время
VEN/ FRI	Производить регенерацию каждую пятницу в установленное время
SAB/ SAT	Производить регенерацию каждую субботу в установленное время
DOM/ SUN	Производить регенерацию каждое воскресенье в установленное время

Таб. 2 – Функции кнопок

Кнопка Вверх ДАЛЬШЕ	Позволяет визуализировать время и день недели, заданные для регенерации, счетчик произведенных регенераций и время, прошедшее с последней регенерации. При программировании позволяет увеличить значение изменяемого параметра.
Часы Установка времени	Позволяет перейти к установке времени и дня недели. При нажатии кнопки по окончании программирования позволяет перейти к регулировке специальных параметров.
P Программирование	При нажатии позволяет переходить в режим программирования.
R Регенерация	Запускает регенерацию. Во время фазы остановки агрегата обнуляет остаточное время и производит переход к следующей фазе.

Таб. 3 – Таблица цикла регенерации
(время каждого цикла в минутах)

Выбранный режим	1Ц	2Ц	3Ц	4Ц
--t -- 1	3	10	10	10
--t -- 2	3	20	20	12
--t -- 3	5	25	25	14



ПОРЯДОК ПРОГРАММИРОВАНИЯ (пример программы по регенерированию в определенное время)

№ ОПЕРАЦИИ	КНОПКИ	ДАнные ДИСПЛЕЯ	ПОРЯДОК НАЖАТИЯ КЛАВИШ	ЗНАЧЕНИЕ УСТАНОВОЧНЫХ ДАННЫХ
1	ВРЕМЯ ДАЛЬШЕ	08.56	Нажать кнопку С "ВРЕМЯ" затем кнопку В "ДАЛЬШЕ" для установки МИНУТ	Показывает ЧАСЫ и МИНУТЫ текущего времени
2	ВРЕМЯ ДАЛЬШЕ	08.56	Нажать кнопку С "ВРЕМЯ" затем кнопку В "ДАЛЬШЕ" для установки ЧАСОВ	
3	ВРЕМЯ ДАЛЬШЕ	d -- 1	Нажать кнопку С "ВРЕМЯ" затем кнопку В "ДАЛЬШЕ", загорается сигнальная лампочка, остановить текущий день недели	Эта операция позволяет установить день запуска агрегата
4	ВРЕМЯ	08.56	Нажать кнопку С "ВРЕМЯ", устройство начинает работать	Не изменять параметр.
5	ПРОГРАММА D	02.30	Нажать кнопку D "ВРЕМЯ" для установки времени начала регенерации	Мигает показатель "МИНУТ", нажать кнопку В "ДАЛЬШЕ" для установки минут регенерации.
6	ПРОГРАММА D	02.30	Нажать кнопку D для установки времени начала регенерации	Мигает показатель часов, нажать кнопку В "ДАЛЬШЕ" для установки час регенерации.
7	ПРОГРАММА D	1d-0	Понедельник с мигающим "0" – регенерация не производится	Нажать кнопку В "ДАЛЬШЕ", появляется "1", производится регенерация
8	ПРОГРАММА D	2d-0	Вторник с мигающим "0" – регенерация не производится	Нажать кнопку В "ДАЛЬШЕ", появляется "1", производится регенерация
9	ПРОГРАММА D	3d-0	Среда с мигающим "0" – регенерация не производится	Нажать кнопку В "ДАЛЬШЕ", появляется "1", производится регенерация
10	ПРОГРАММА D	4d-0	Четверг с мигающим "0" – регенерация не производится	Нажать кнопку В "ДАЛЬШЕ", появляется "1", производится регенерация



ПОРЯДОК ПРОГРАММИРОВАНИЯ (ПРОДОЛЖЕНИЕ)

№ ОПЕРАЦИИ	КНОПКИ	ДАНИЕ ДИСПЛЕЯ	ПОРЯДОК НАЖАТИЯ КЛАВИШ	ЗНАЧЕНИЕ УСТАНОВОЧНЫХ ДАННЫХ
11	ПРОГРАММА D	5d-0	Пятница с мигающим "0" – регенерация не производится	Нажать кнопку В "ДАЛЫШЕ", появляется "1", производится регенерация
12	ПРОГРАММА D	6d-0	Суббота с мигающим "0" – регенерация не производится	Нажать кнопку В "ДАЛЫШЕ", появляется "1", производится регенерация
13	ПРОГРАММА D	7d-0	Воскресенье с мигающим "0" – регенерация не производится	Нажать кнопку В "ДАЛЫШЕ", появляется "1", производится регенерация
14	ПРОГРАММА D	7d-0	Цифра "0" не мигает	Программа установлена
15	ВРЕМЯ C	H-50	Рабочая частота тока питания в этом случае 50 Гц	Мигает показатель минут, нажать кнопку В "ДАЛЫШЕ" для установки минут регенерации.
16	ПРОГРАММА D	--t--1	Выбор цикла регенерации для модели EAU 8MD	Нажатием кнопки "1" выбираем цикл регенерации для модели EAU 8MD TOP, установленный как показано в таблице 3 на стр. 12
17	ПРОГРАММА B	--t--2	Выбор цикла регенерации для моделей EAU 8MD-EAU 22 MD	Нажатием кнопки "2" выбираем цикл регенерации для моделей EAU 8MD-EAU 22 MD TOP, установленный как показано в таблице 3 на стр. 12
18	ПРОГРАММА B	--t--3	Выбор цикла регенерации для модели EAU 30MD	Нажатием кнопки "3" выбираем цикл регенерации для модели EAU 30MD TOP, установленный как показано в таблице 3 на стр. 12
19	ПРОГРАММА D	08.56	Нажать кнопку D	На дисплее высвечивается время, мы вышли из программы



ПРОВЕРКА УСТАНОВЛЕННЫХ ДАННЫХ (время – день – регенерация)

№ ОПЕРАЦИИ	КНОПКИ	ДАнные ДИСПЛЕЯ	ПОРЯДОК НАЖАТИЯ КЛАВИШ	ЗНАЧЕНИЕ УСТАНОВОЧНЫХ ДАННЫХ
20	СТРЕЛКА НА "ВВЕСТИ СИМВОЛ"	02.30	Нажать кнопку В "ДАЛЬШЕ"	Высвечивается время ночной регенерации в 02.30
21	СТРЕЛКА НА "ВВЕСТИ СИМВОЛ"	000.2	Нажать кнопку В "ДАЛЬШЕ"	Высвечивается общее количество произведенных регенераций
22	СТРЕЛКА НА "ВВЕСТИ СИМВОЛ"	01.06	Нажать кнопку В "ДАЛЬШЕ"	Высвечивается число дней и часов со времени последней регенерации
23	СТРЕЛКА НА "ВВЕСТИ СИМВОЛ"	08.56	Нажать кнопку В "ДАЛЬШЕ"	Возврат к текущему времени

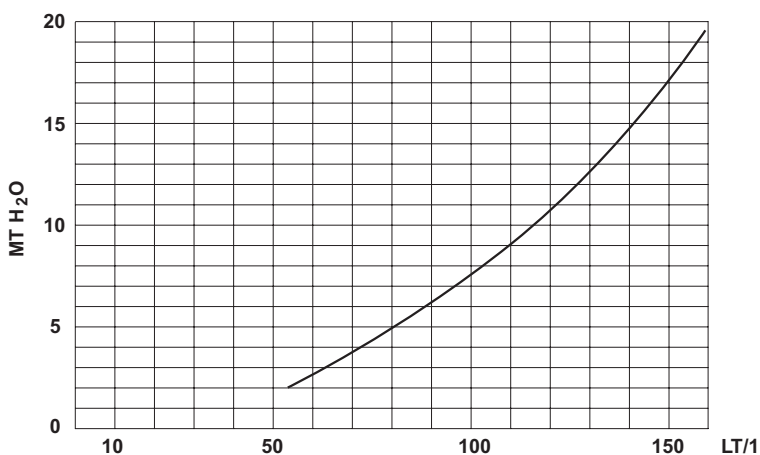
РАСЧЕТ РАСХОДА И ВЫБОР МОДЕЛИ ВОДОУМЯГЧИТЕЛЬНОГО АГРЕГАТА

ЖЕСТКОСТЬ ВОДЫ	ТАБЛИЦА ВРЕМЕНИ И МАКСИМАЛЬНОГО КОЛИЧЕСТВА ЛИТРОВ УМЯГЧЕННОЙ ВОДЫ ПОСЛЕ КАЖДОЙ РЕГЕНЕРАЦИИ							
	EAU 8MD TOP		EAU 15MD TOP		EAU 22MD TOP		EAU 30MD TOP	
	Литры	Мин. время	Литры	Мин. время	Литры	Мин. время	Литры	Мин. время
20	2000	УСТАНОВИТЬ --t--1 1C = 3 - 2C = 10 3C = 10 - 4C = 10	3750		6250		8500	
25	1600		3000	УСТАНОВИТЬ --t--2 1C = 3 - 2C = 20 3C = 20 - 4C = 12	5000	УСТАНОВИТЬ --t--2 1C = 3 - 2C = 20 3C = 20 - 4C = 12	6800	УСТАНОВИТЬ --t--3 1C = 5 - 2C = 25 3C = 25 - 4C = 14
30	1300		2500		4100		5670	
35	1100		2100		3550		4860	
40	1000		1800		3100		4250	
45	880		1600		2750		3780	

N.B.: Для расчета расхода воды в день на человека принята величина от 150 л до 200 л.

Пример: для квартиры с 2 туалетами и проживанием 4 человек при жесткости 25 °F получаем: 4 человека x 200 литров = 800 литров ежедневного расхода. Объем умягченной воды [1600] : 800 = 2, таким образом, автономная работа водоумягчительного агрегата – 2 дня при выборе модели EAU 8MD TOP.

ДИАГРАММА РАСХОДА/ПОТЕРИ НАГРУЗКИ КЛАПАНА





КОНТРОЛЬ НАПОРА

Максимальные параметры рабочего напора, противотока и быстрой промывки указаны в разделе технических характеристик.

ЭЖЕКТОР контролирует напор всасывания рассола (см. Рис. 7) и напор при медленной промывке. Эжектор не включается на стадии противотока, поскольку при этом создается баланс давления на противоположных торцах, который не допускает приток движущей воды через патрубки, блокируя засасывание рассола.

Отвинтив всего лишь три винта и сняв коллектор (см. Рис. 7, поз. А), можно легко производить техническое обслуживание эжектора.

Эжектор имеет три режима напора (см. Рис. 7)

- 1 Напор "рассола", засасывающегося через боковое отверстие.
- 2 Напор "движущей воды", представляющей собой воду, которая перемещает рассол на стадии регенерации. Когда рассол заканчивается, напор движущей воды соответствует напору медленной промывки.
- 3 Общий показатель напора, являющийся суммой первых двух значений, соответствует "напору регенерации".

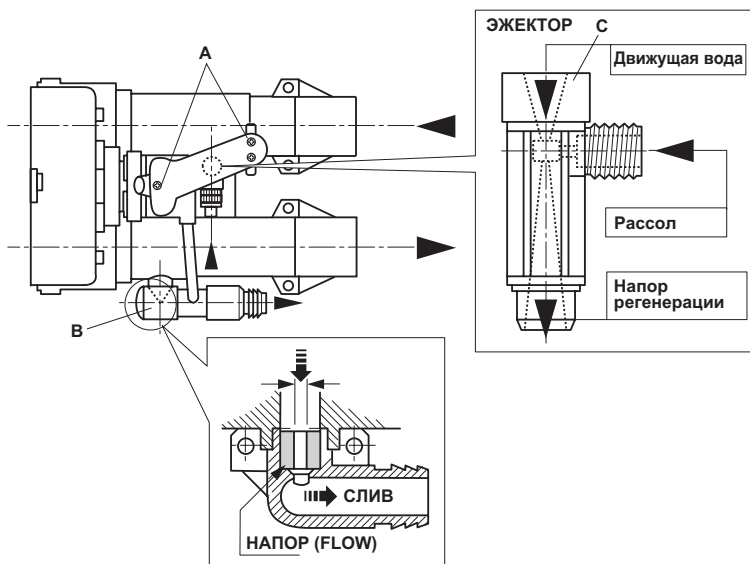


Рис. 7

НАПОР (FLOW) контролирует напор на стадии противотока и быстрой промывки (см. Рис. 7, поз В). Это устройство состоит из резинового цилиндра с отверстием, форма которого изменяется при увеличении давления. Изменение формы цилиндра сужает пропускное отверстие воды, уменьшая напор.

ТЕКУЩЕЕ ТЕХНИЧЕСКОЕ ОБСЛУЖИВАНИЕ

- Периодически проверять уровень соли.
- Используемый тип соли должен соответствовать параметрам водоумягчительного агрегата (рекомендуется в таблетках).
- Освобождать и промывать каждые 4-6 месяцев контейнер для соли только водой (см. стр. 19).
- В случае продолжительного простоя агрегата перекрыть поток воды и открыть ручной клапан by-pass. Отключить электропитание.
- Периодически проверять количество воды на выходе.
- Перед проведением любых работ по техническому обслуживанию или ремонту отключать электропитание.

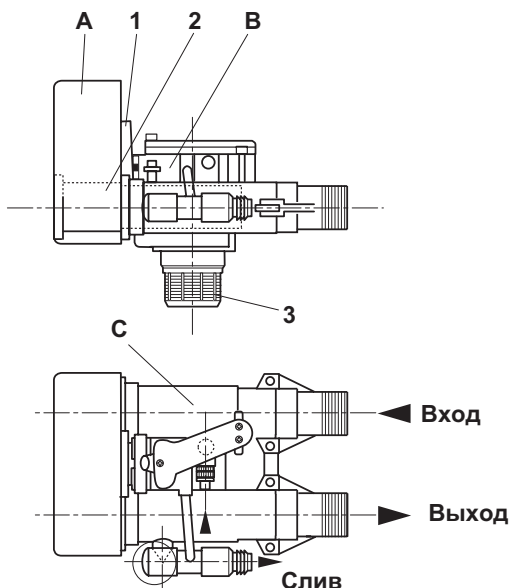


Рис. 8

КЛАПАН СОСТОИТ ИЗ:

- A - Электронный таймер
- B - Блок гидроприводов вспомогательных поршней, состоящий из двух поршней
- C - Корпус клапана, в котором имеется два гнезда для хода вспомогательных поршней
- 1- Кулачки
- 2- Рабочие поршни
- 3- Верхний диффузор



ЧИСТКА КОНТЕЙНЕРА ДЛЯ СОЛИ

Для чистки контейнера для соли вручную полностью освободить контейнер от остатков соли или дождаться, пока она закончится автоматически после последующих регенераций, затем выполнить следующие операции:

- 1 Отключить электропитание агрегата (1).
- 2 Перевести его с помощью гидравлики в режим by-pass (Рис. 2, поз. 7 на стр. 6).
- 3 Снять верхнюю крышку (2).
- 4 Отсоединить патрубок перелива (3).
- 5 Снять два крепежных пальца, которые удерживают баллон и контейнер для соли (4).
- 6 Отвинтить фитинг, который сжимает трубку засасывания рассола (5).
- 7 Наклонить вперед контейнер для соли (6), приподнять и снять его.
- 8 По окончании промывки установить его в гнездо (7) перед баллоном, затем закрепить его двумя пальцами (4).
- 9 Подсоединить трубку засасывания рассола, хорошо зажать фитинг (5).
- 10 Подсоединить трубку к соответствующему патрубку перелива (3).
- 11 Открыть доступ воды, закрыв обводной клапан (Рис. 2, поз. 7 на стр. 6).
- 12 Засыпать соль в чистый контейнер.
- 13 Установить верхнюю крышку (2).
- 14 Подключить агрегат к электропитанию (1).

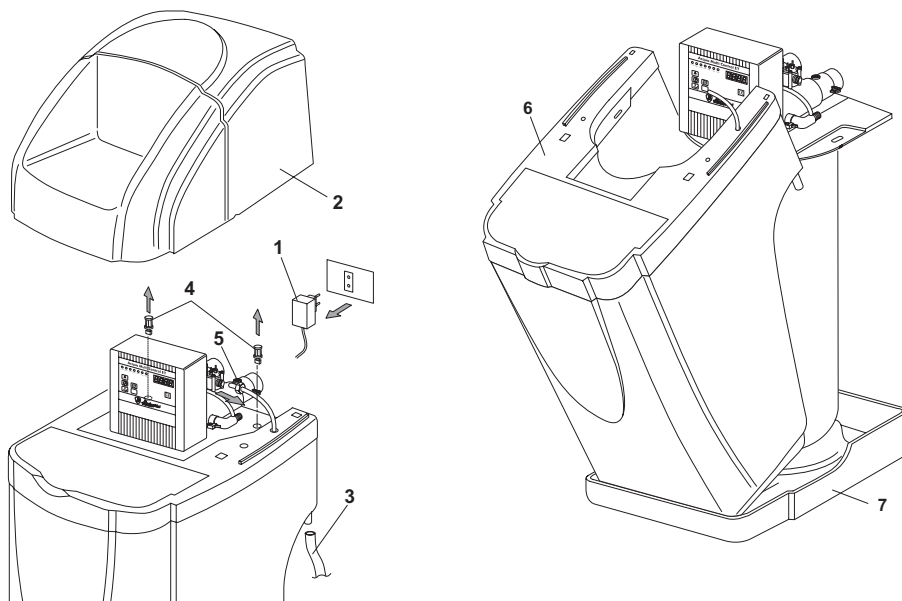



Рис. 9


НЕИСПРАВНОСТИ – ПРИЧИНЫ – СПОСОБЫ УСТРАНЕНИЯ

НЕИСПРАВНОСТЬ	ВОЗМОЖНЫЕ ПРИЧИНЫ	СПОСОБЫ УСТРАНЕНИЯ
1- КЛАПАН НЕ ПРОИЗВОДИТ АВТОМАТИЧЕСКУЮ РЕГЕНЕРАЦИЮ	а) не подключено электропитание б) дефект электронной головки в) ошибка программирования электронной головки	а) подсоединить б) заменить в) перепрограммировать (см. пособие)
2- НЕТ ЗАСАСЫВАНИЯ РАССОЛА	а) недостаточное давление питания б) засорилась трубка слива в) трубка рассола не вставлена в фитинг г) неисправен или засорен эжектор д) заблокирован поршень	а) обеспечить не менее 2 Бар давления при открытом сливе б) очистить слив в) вставить трубку в фитинг г) заменить или прочистить эжектор д) заменить
3- БАК РАССОЛА ПЕРЕПОЛНЯЕТСЯ	а) клапан рассола не закрывается б) неправильное положение поплавка клапана рассола в) протечки на фитинге	а) прочистить или заменить б) восстановить уровень поплавка (см. руководство) в) проверить-заменить
4- АГРЕГАТ ПОТРЕБЛЯЕТ БОЛЬШЕ (МЕНЬШЕ) СОЛИ, ЧЕМ ЭТО ПРЕДУСМОТРЕНО	а) неправильно установлена частота регенераций в программе б) неправильное положение поплавка	а) установить правильную частоту б) восстановить уровень поплавка (см. таблицу регулировки поплавка)
5- ПОСЛЕ РЕГЕНЕРАЦИИ ВОДА НЕ СМЯГЧАЕТСЯ	а) отсутствует засасывание рассола б) нет соли в баке в) нет воды в баке г) открыт by-pass	а) восстановить засасывание рассола б) досыпать соли в) проверить фазы регенерации г) проверить и установить by-pass
6- ЧЕРЕЗ СЛИВ ТЕЧЕТ ВОДА ВО ВРЕМЯ РАБОЧЕГО ЦИКЛА	а) неправильное положение поршня: заблокирован	а) снять поршни, промыть их в кислоте и установить в гнезда
7- ЭЛЕКТРОННАЯ ГОЛОВКА ПОЛНОСТЬЮ ОТКЛЮЧИЛАСЯ	а) села батарейка	а) заметить батарейку



Иллюстрации и данные, содержащиеся в пособии, являются ориентировочными и не обязательными для соблюдения. Фирма ЛАМБОРГИНИ оставляет за собой право вносить без предварительного предупреждения любые изменения в целях усовершенствования агрегата.

ЛАМБОРГИНИ КАПОР С.п.А.
УЛИЦА СТАТАЛЕ, 342
44047 г. ДОССО (ПРОВ. ФЕРРАРА)
ИТАЛИЯ
ТЕЛ. ОТДЕЛ ИТАЛИИ 0532/359811 - ОТДЕЛ ЭКСПОРТА 0532/359913
ФАКС ОТДЕЛ ИТАЛИИ 0532/359952 - ОТДЕЛ ЭКСПОРТА 0532/359947



Код. 97.90055 07-2008