



*Lamborghini*  
CALORECLIMA

AZIENDA CERTIFICATA ISO 9001



cod. 3540Z300 - 02/2011 (Rev. 00)



## AXE 3 D UNIT 32 CI

~~- ISTRUZIONE PER L'USO L'INSTALLAZIONE E LA MANUTENZIONE~~  
~~- INSTRUCCIONES DE USO, INSTALACION Y MANTENIMIENTO~~

-  
**RU** - РУКОВОДСТВО ПО ЭКСПЛУАТАЦИИ, МОНТАЖУ И ТЕХОБСЛУЖИВАНИЮ

### 1. ОБЩИЕ УКАЗАНИЯ ПО ТЕХНИКЕ БЕЗОПАСНОСТИ

- Внимательно прочитайте предупреждения, содержащиеся в настоящем руководстве.
- После установки котла проинформируйте пользователя о принципах работы агрегата и передайте ему настоящее руководство; оно является существенной и неотъемлемой частью изделия и должно бережно сохраняться для использования в будущем.
- Установка и техническое обслуживание котла должны производиться квалифицированным персоналом при соблюдении действующих норм и в соответствии с указаниями изготовителя. Запрещается выполнять какие-либо работы на опломбированных регулировочных устройствах.
- Неправильная установка или ненадлежащее техническое обслуживание могут привести к материальному ущербу или травмам людей и животных. Изготовитель не несет никакой ответственности за ущерб, связанный с ошибочными установкой и эксплуатацией аппарата, а также с несоблюдением предоставленных им инструкций.
- Перед выполнением любой операции по чистке или техническому обслуживанию отсоедините агрегат от сети электропитания с помощью главного рубильника и/или предусмотренных для этой цели отсечных устройств.
- В случае неисправной и/или ненормальной работы агрегата, выключите его и воздержитесь от любой попытки самостоятельно отремонтировать или устранить причину неисправности. В таких случаях обращайтесь исключительно к квалифицированным специалистам. Возможные операции по ремонту-замене комплектующих должны выполняться только квалифицированными специалистами с использованием исключительно оригинальных запчастей. Несоблюдение всего вышеуказанного может нарушить безопасность работы агрегата.
- Настоящий агрегат следует использовать только по предусмотренному назначению. Любое прочее использование следует считать неправильным и, следовательно, представляющим опасность.
- Упаковочные материалы являются источником потенциальной опасности и не должны быть оставлены в местах, доступных детям.
- Приведенные в настоящем руководстве изображения дают упрощенное представление об агрегате и могут содержать несущественные отличия от поставленного изделия.

### 2. ИНСТРУКЦИИ ПО ЭКСПЛУАТАЦИИ

#### 2.1 Предисловие

Уважаемый покупатель,

Благодарим Вас за то, что Вы выбрали котел **LAMBORGHINI**, имеющий самую современную конструкцию, выполненный по передовым технологиям и отличающийся высокой надежностью и качеством изготовления. Просим Вас внимательно прочитать настоящее руководство, т.к. в нем приводятся важные указания по безопасности установки, эксплуатации и технического обслуживания агрегата.

**AXE 3 D UNIT 32 CI** Данный котел представляет собой высокоэффективный тепловой генератор для отопления и ГВС, оснащенный жидкотопливной горелкой с принудительной подачей воздуха. Корпус котла собран из чугунных элементов, соединенных между собой двухконусными кольцами и стяжными болтами из стали. Контроль и управление котлом обеспечивает микропроцессор с цифровым интерфейсом, предоставляющим передовые функции регулирования температуры.

#### 2.2 Панель управления

Панель и дисплей

Панель

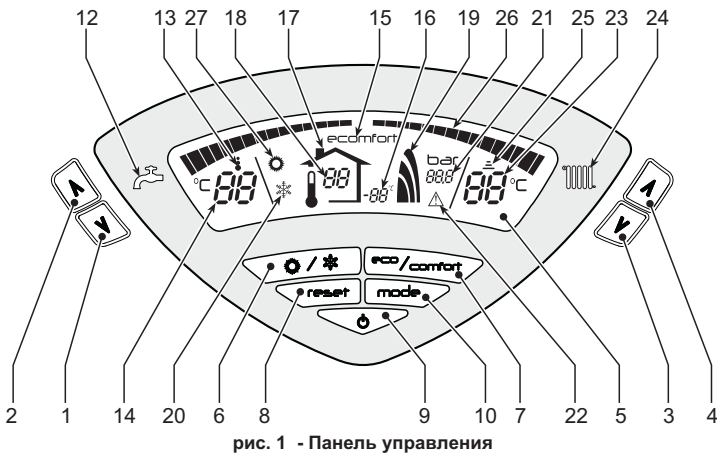


рис. 1 - Панель управления

Условные обозначения на панели управления

- 1 = НЕ ИСПОЛЬЗУЕТСЯ
- 2 = НЕ ИСПОЛЬЗУЕТСЯ
- 3 = Кнопка уменьшения задаваемой температуры в системе отопления
- 4 = Кнопка увеличения задаваемой температуры в системе отопления
- 5 = Дисплей
- 6 = Кнопка выбора режима Лето /Зима
- 7 = Кнопка выбора режима Economy /Comfort
- 8 = Кнопка восстановления
- 9 = Кнопка включения/выключения аппарата
- 10 = Кнопка меню "Плавная температура"
- 12 = Символ ГВС
- 13 = Символ работы агрегата в режиме ГВС
- 14 = Индикация запроса воды ГВС
- 15 = Индикация работы агрегата в режиме Eco (Economy) или Comfort
- 16 = Индикация внешней температуры (при наличии опционного внешнего датчика)
- 17 = Появляется при подключении внешнего датчика или устройства ДУ с таймером (опции)
- 18 = Температура воздуха в помещении (при наличии опционного устройства ДУ с таймером)
- 19 = Символ "Пламя"

- 20 = Символ режима Зима
- 21 = Индикация давления в контуре отопления
- 22 = Индикация неисправности
- 23 = Задание / температура в подающем контуре системы отопления
- 24 = Символ отопления
- 25 = Индикация работы агрегата в режиме отопления
- 26 = Индикация достижения заданной температуры в системе отопления
- 27 = Индикация "Летний режим"

Индикация во время работы котла

Режим отопления

Запрос на отопление (со стороны комнатного термостата или устройства ДУ с таймером) сопровождается миганием символа **Работы агрегата в режиме отопления** (поз.25 - рис. 1).

Индиксные метки с подсветкой системы отопления (дет. 26 - рис. 1) загораются по мере приближения измеряемой датчиком температуры к заданному значению.



рис. 2

Режим горячего водоснабжения

Запрос на горячее водоснабжение (в результате забора горячей воды) сопровождается миганием символа **Работы агрегата в режиме горячего водоснабжения** (поз.13 - рис. 1).



рис. 3

Режим Comfort

Запроса режима comfort (восстановление внутренней температуры котла) сопровождается миганием символа **comfort** (поз. 15 и 13 - рис. 1).

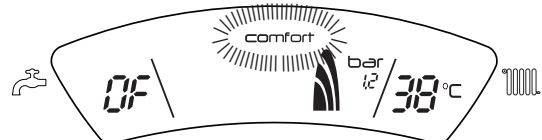


рис. 4

#### 2.3 Включение и выключение

Котел без подачи электропитания

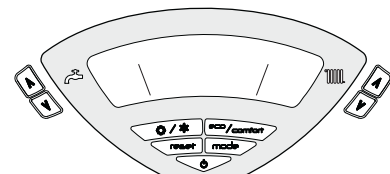


рис. 5 - Котел без подачи электропитания



При отключении котла от системы электропитания и/или газовой магистрали функция антизамерзания отключается. На период длительных зимних простоев, во избежание повреждений вследствие низких температур, рекомендуется слить из котла всю воду либо ввести специальный антифриз в контур отопления, следуя предписаниям из sez. 3.3.

Включение котла

- Откройте отсечные клапаны топлива.
- Включите электропитание аппарата.

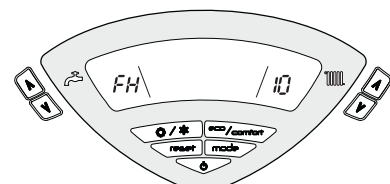


рис. 6 - Включение котла

- В течение следующих 120 секунд на дисплее высвечивается символ FH, обозначающий цикл спуска воздуха из системы отопления.
- В течение 5 секунд на дисплее будет высвечиваться версия программного обеспечения, установленного в электронном блоке.
- После того, как символ FH, исчезает с дисплея, котел готов к автоматическому включению при каждом заборе воды ГВС или при поступлении команды от комнатного термостата.

## Выключение котла

Нажмите кнопку **Вкл/Выкл** (поз. 9 - рис. 1) на 1 секунду.

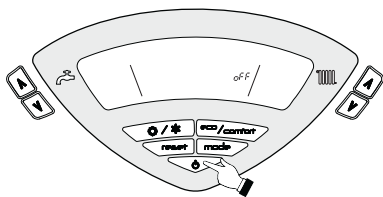


рис. 7 - Выключение котла

Когда котел выключен, на электронный блок продолжает подаваться электрическое питание.

Система отопления не работает. Остается активной система антизамерзания.

Для повторного включения котла снова нажмите кнопку **Вкл/Выкл** (поз. 9 рис. 1) на 1 секунду.

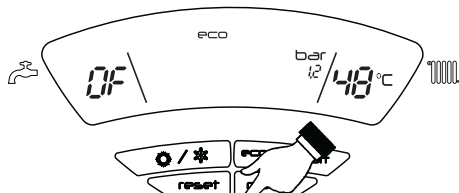


рис. 8

Теперь котел готов к автоматическому включению при каждом заборе горячей воды или по команде термостата температуры воздуха в помещении.

## 2.4 Регулировки

### Переключение режимов "Лето"/"Зима"

Нажмите на кнопку **"Лето"/"Зима"** (поз. 6 - рис. 1) на 1 секунду.

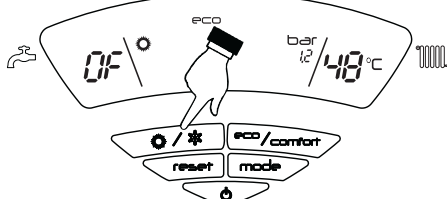


рис. 9

На дисплее высветится символ **"Лето"** (поз. 27 - рис. 1): При этом котел будет вырабатывать только воду для ГВС. Остается активной система антизамерзания.

Для выключения режима **"Лето"** нажмите повторно на кнопку **"Лето"/"Зима"** (поз. 6 - рис. 1) на 1 секунду.

### Регулировка температуры воды в системе отопления

Используйте клавиши **отопления** (поз. 3 и 4 - рис. 1) для регулировки температуры воды в системе отопления в пределах от 30°C до 80°C.

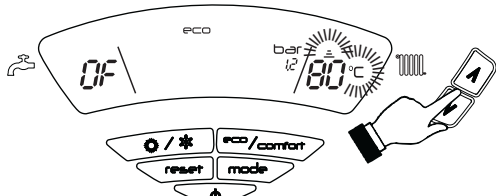


рис. 10

### Регулировка температуры воздуха в помещении (с помощью опционального термостата температуры в помещении).

Задайте с помощью термостата температуры воздуха в помещении нужную температуру внутри помещения. При отсутствии термостата температуры воздуха в помещении котел обеспечивает поддержание в системе отопления заданной температуры воды.

### Регулировка температуры воздуха в помещении (с помощью опционального устройства ДУ с таймером)

Задайте с помощью устройства ДУ с таймером нужную температуру внутри помещения. Котел будет поддерживать температуру воды в системе, необходимую для обеспечения в помещении заданной температуры воздуха. В том, что касается работы котла с устройством ДУ с таймером, см. соответствующую инструкцию на это устройство.

### Выбор режимов ECO/COMFORT

Котел оборудован специальной функцией, обеспечивающей высокую скорость подачи воды в системе ГВС и максимальный комфорт для пользователя. Когда это устройство задействовано (режим COMFORT), оно поддерживает температуру находящейся в котле воды, обеспечивая тем самым немедленное поступление горячей воды при открытии крана и устраняя необходимость ждать этого некоторое время.

Данное устройство может быть отключено пользователем (режим ECO), нажав клавишу **eco/comfort** (поз. 7 - рис. 1). Для включения режима **"КОМФОРТ"** снова нажмите кнопку **"Экономичный"/"Комфорт"** (поз. 7 - рис. 1).

## Плавающая температура

При наличии датчика температуры наружного воздуха (опция) на дисплее панели управления (поз. 5 - рис. 1) отображается измеряемая этим датчиком температура. При этом система управления котлом работает в режиме **"Плавающая температура"**. В этом режиме температура воды, подаваемой в систему отопления, регулируется в зависимости от внешней температуры в помещении, что позволяет обеспечивать круглогодичные максимальный комфорт и экономии энергии. Так, при повышении внешней температуры понижается температура подачи воды в систему отопления, что производится по определенной "кривой погодозависимого регулирования".

В режиме плавающей температуры величина, заданная с помощью кнопок **регулировки температуры в системе отопления** (поз. 3 и 4 - рис. 1), становится максимальной температурой воды, подаваемой в систему отопления. Рекомендуется устанавливать ее на максимальную величину, чтобы позволить системе выполнять регулировку во всем полезном рабочем диапазоне.

Регулировки котла должны быть выполнены квалифицированными специалистами при его установке. В дальнейшем пользователь может сам изменить их для обеспечения максимального комфорта.

### Кривая погодозависимого регулирования и смещение кривых

При однократном нажатии клавиши **Режим** (поз. 10 - рис. 1) на дисплее высветивается текущая кривая погодозависимого регулирования (рис. 11), которую можно изменить с помощью **клавиш задания температуры воды ГВС** (поз. 1 и 2 - рис. 1).

Выберите нужную характеристику от 1 до 10 (рис. 13).

При установке кривой на 0, режим **"плавающей температуры"** отключается.

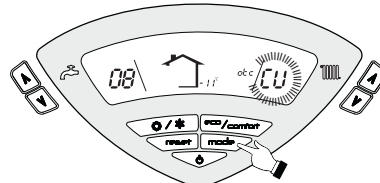


рис. 11 - Кривая погодозависимого регулирования

При нажатии клавиш **регулировки температуры отопления** (поз. 3 и 4 - рис. 1) обеспечивается доступ к режиму параллельного изменения кривых (рис. 14), выполняемого с помощью клавиш **режима ГВС** (поз. 1 и 2 - рис. 1).

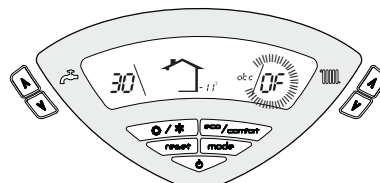


рис. 12 - Параллельное изменение кривых

При повторном нажатии клавиши **Режим** (поз. 10 - рис. 1) осуществляется выход из режима регулировки параллельных кривых.

Если температура в помещении оказывается ниже желаемой, рекомендуется выбрать кривую более высокого порядка, и наоборот. Действуйте, увеличивая или уменьшая на одну единицу порядок характеристики и оценивая, каким образом это скажется на величине температуры в помещении.

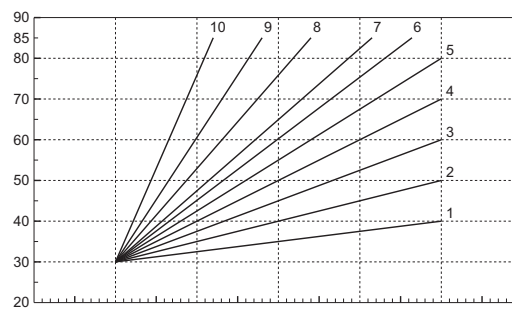
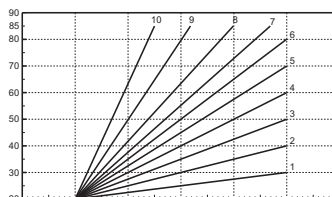


рис. 13 - Компенсационные характеристики

OFFSET = 20



OFFSET = 40

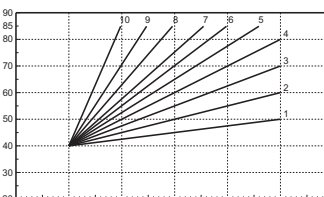


рис. 14 - Пример параллельного смещения кривых погодозависимого регулирования

### Регулирование с дистанционного пульта управления с таймером

В случае подключения к котлу устройства ДУ с таймером (опция) вышеописанные регулировки должны выполняться в соответствии с таблицей 1. Кроме того, на дисплее панели управления (поз. 5 - рис. 1) выводится текущая внешняя температура, замеряемая этим датчиком устройства ДУ с таймером.

Таблица. 1

Регулировка температуры воды в системе отопления	Регулировку можно осуществлять как через меню Пульты ДУ с таймером, так и с панели управления котла.
Переключение режимов "Лето"/"Зима"	Режим "Лето" обладает приоритетом над командой на включение отопления, которая может поступить от пульта ДУ с таймером.
Выбор режимов "ЭКОНОМИЧНЫЙ"/"КОМФОРТ"	При отключении режима ГВС с пульта ДУ котел устанавливается в режим "Экономный" (ЕСО). В этих условиях кнопки 7 рис. 1 - На панели котла отключена. При включении режима ГВС с пульта ДУ с таймером котел устанавливается в режим COMFORT. В этих условиях с помощью кнопки 7 рис. 1 - На панели управления котла можно выбрать любой из этих двух режимов.
Плавающая температура	Как Пульт ДУ с таймером, так и электронный блок котла осуществляют управление котлом в режиме "плавающей температуры": из двух устройств приоритет имеет электронный блок котла.

### Регулировка давления воды в системе

При заполнении холодной системы отопления, давление воды, контролируемое по показаниям установленного на котле водомера, должно составлять примерно 1,0 бар. Если во время работы давление воды в системе упало до величины ниже минимально допустимой, будет активирована ошибка F37 (рис. 15).

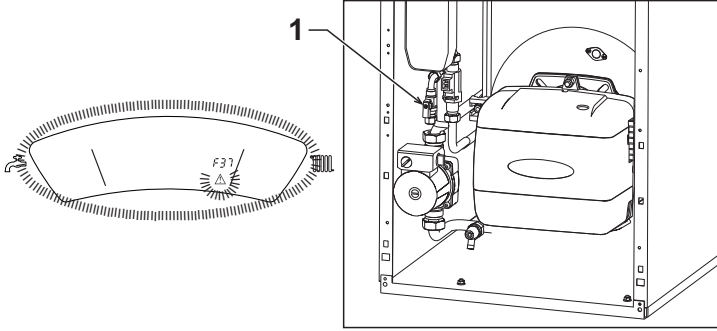


рис. 15 - Недостаточное давление в системе - Кран заливки воды

Открыв кран для заливки воды (Поз.1 - рис. 15), доведите давление в системе до величины свыше 1,0 бар.

После восстановления давления в системе котел активирует цикл спуска воздуха из системы: он будет длиться 120 секунд, при этом на дисплее будет высвечиваться символ FH.

По окончании операции всегда закрывайте кран заливки воды (поз. 1 - рис. 15)

## 3. МОНТАЖ

### 3.1 Указания общего характера

УСТАНОВКА И НАСТРОЙКА ГОРЕЛКИ ДОЛЖНА ОСУЩЕСТВЛЯТЬСЯ ТОЛЬКО СПЕЦИАЛИЗИРОВАННЫМ ПЕРСОНАЛОМ, ИМЕЮЩИМ ПРОВЕРЕННУЮ КВАЛИФИКАЦИЮ, ПРИ СОБЛЮДЕНИИ ПРИВЕДЕННЫХ В НАСТОЯЩЕМ ТЕХНИЧЕСКОМ РУКОВОДСТВЕ УКАЗАНИЙ, ПРЕДПИСАНИЙ ДЕЙСТВУЮЩЕГО ЗАКОНОДАТЕЛЬСТВА, ПОЛОЖЕНИЙ МЕСТНЫХ НОРМ И ПРАВИЛ, И В СООТВЕТСТВИИ С ПРИНЯТЫМИ ТЕХНИЧЕСКИМИ ТРЕБОВАНИЯМИ.

### 3.2 Место установки

Котел должен быть установлен в специально отведенном для этой цели помещении, имеющем отверстия, обеспечивающие достаточную вентиляцию в соответствии с действующими нормами. Если в одном помещении установлены некоторые горелки или вытяжные вентиляторы, работающие одновременно, то вентиляционные отверстия должны иметь размеры, обеспечивающие одновременную работу всех аппаратов. В помещении, в котором установлен агрегат не должны находиться огнеопасные предметы > или материалы, едкие газы, пыль и другие летучие вещества, всасывание которых вентилятором может привести к загрязнению внутренних каналов горелки или горелочной головки. Помещение должно быть сухим и не подвергаться воздействию дождя, снега или мороза.

Если агрегат устанавливается среди мебели или боком к стене, следует предусмотреть свободное пространство, необходимое для демонтажа кожуха и выполнения обычных работ по техобслуживанию.

### 3.3 Гидравлические подключения

Расчет требуемой тепловой мощности котла производится предварительно, исходя из потребности здания в тепле, рассчитываемой по действующим нормам. Гидравлическая система должна быть снабжена всеми элементами, необходимыми для обеспечения правильного и надежного функционирования котла. Между котлом и системой отопления рекомендуется установить отсечные клапаны, которые позволили бы в случае необходимости изолировать котел от системы.

Сливное отверстие предохранительного клапана должно быть соединено с воронкой или с канализационной трубой во избежание пролива воды на пол в случае срабатывания клапана при превышении давления в отопительной системе. В противном случае изготовитель котла не несет никакой ответственности за затопление помещения при срабатывании предохранительного клапана.

Не используйте трубы гидравлической системы для заземления электроустановок.

Перед монтажом тщательно промойте все трубы системы для удаления остаточных загрязнений или посторонних включений, могущих помешать правильной работе агрегата.

Выполните подключения к соответствующим точкам подсоединения, как показано на сар. 5 и согласно символам, имеющимся на самом агрегате.

### Характеристики воды для системы отопления

В случае, если жесткость воды превышает 25° Fr (1°F = 10 pp CaCO<sub>3</sub>), используемая вода должна быть надлежащим образом подготовлена, чтобы предотвращать образование накипи на котле. После подготовки жесткость воды не должна быть ниже 15°F (ДП 236/88 о подготовке воды, предназначенной для человеческого потребления). Водоподготовка обязательна, если система имеет большую протяженность или при частом выполнении подпитки системы.

### Система защиты от замерзания, жидкие антифризы, добавки и ингибиторы

Котел оборудован системой защиты от перемерзания, которая включает его в режиме отопления в случае, когда температура воды, подаваемой в отопительную систему, опускается ниже 6°C. Эта система отключается при отключении котла от системы электропитания и/или газовой магистрали. Использование жидких антифризов, добавок и ингибиторов, разрешается в случае необходимости только и исключительно, если их изготовитель дает гарантию, подтверждающую, что его продукция отвечает данному виду использования и не причинит вреда теплообменнику котла и другим комплектующим и/или материалам, использованным в конструкции котла и системы. Запрещается использовать жидкости-антифризы, добавки и ингибиторы, специально не предназначенные для применения в тепловых установках и несовместимые с материалами, использованными в конструкции котла и системы.

### 3.4 Подключение горелки к системе питания

Для подключения горелки к системе питания необходимо обратиться к руководству, предоставляемому производителем самой горелки.

### 3.5 Электрические соединения

#### Подключение к сети электропитания



Электрическая безопасность аппарата обеспечивается только при его правильном подключении к контуру заземления, отвечающему требованиям действующих норм техники безопасности. Эффективность контура заземления и его соответствие нормам должны быть проверены квалифицированным персоналом. Изготовитель не несет никакой ответственности за ущерб, могущий быть причиненным отсутствием заземления агрегата. Удостоверьтесь также, что система электропитания соответствует максимальной потребляемой мощности агрегата, указанной на табличке номинальных данных.

Внутренние электрические соединения в котле уже выполнены, он снабжен также сетевым шнуром типа "Y" без вилки. Подключение к сети должно быть постоянным, причем между местом подключения к сети и котлом следует установить двухполюсный размыкатель с расстоянием между разомкнутыми контактами не менее 3 мм, а также предохранители макс. номиналом 3А. При подключении к сети важное значение имеет соблюдение полярности (фаза: коричневый провод / нейтраль: синий провод / земля: желто-зеленый провод). При монтаже или замене сетевого шнура земляной провод должен быть выполнен на 2 см длиннее остальных.



Сетевой шнур агрегата не подлежит замене самим пользователем. В случае повреждения сетевого шнура выключите агрегат; обращайтесь для его замены исключительно к квалифицированному специалисту. В случае замены сетевого шнура используйте исключительно кабель типа "HAR H05 VV-F" 3x0,75 мм<sup>2</sup> с максимальным внешним диаметром 8 мм.

#### Термостат комнатной температуры (опция)



ВНИМАНИЕ: ТЕРМОСТАТ КОМНАТНОЙ ТЕМПЕРАТУРЫ ДОЛЖЕН БЫТЬ УСТРОИТЕМ С КОНТАКТАМИ НЕ ПОД НАПРЯЖЕНИЕМ. ПРИ ПОДАЧЕ НАПРЯЖЕНИЯ 230 В НА КЛЕММЫ ТЕРМОСТАТА КОМНАТНОЙ ТЕМПЕРАТУРЫ ПОВЛЕЧЕТ ЗА СОБОЙ НЕПОДЛЕЖАЩЕЕ РЕМОНТУ ПОВРЕЖДЕНИЕ ЭЛЕКТРОННОЙ ПЛАТЫ.

При подключении регуляторов комнатной температуры с повременной программой управления или таймера, не следует запятывать их через размыкающие контакты. В зависимости от типа устройства питание должно подводиться напрямую от сети или от батареек.

#### Доступ к клеммной коробке

Подняв крышку, можно получить доступ к клеммной коробке для выполнения электрических подключений.

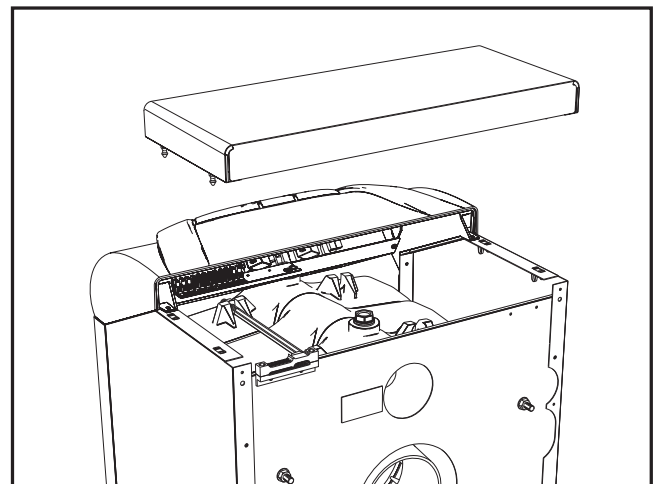


рис. 16 - Доступ к клеммной коробке



### 3.6 Подключение котла к дымоотводу

Аппарат должен быть подключен к дымоотводу, соответствующему действующим нормам. Дымовая труба, соединяющая котел с дымоотводом должна быть изготовлена из материала, устойчивого к температуре и коррозии. Места соединения труб должны быть надлежащим образом уплотнены, а для предотвращения образования конденсата дымоход рекомендуется утеплять по всей его длине.

### 4. УХОД И ТЕХНИЧЕСКОЕ ОБСЛУЖИВАНИЕ

Все нижеописанные операции по регулировке, переоборудованию, вводу в эксплуатацию и техобслуживанию подлежат выполнению исключительно силами специалистов с высокой квалификацией (удовлетворяющими профессиональным техническим требованиям, предусмотренным действующим законодательством), таких как сотрудники обслуживающего вашу территорию сервисного центра.

LAMBORGHINI снимает с себя всякую ответственность за травмы или материальный ущерб, которые могут быть причинены в результате несанкционированного изменения конструкции агрегата неквалифицированными и неуполномоченными лицами.

#### 4.1 Регулировки

##### Активация режима TEST

Одновременно нажмите **клавиши системы отопления** (поз. 3 и 4 - рис. 1) и удерживайте их в течение 5 секунд для активации режима **TEST**. Котел включается независимо от необходимости производства воды для отопления или ГВС.

При этом символы системы отопления (поз. 25 - рис. 1) и ГВС (поз. 13 рис. 1) начинают мигать.

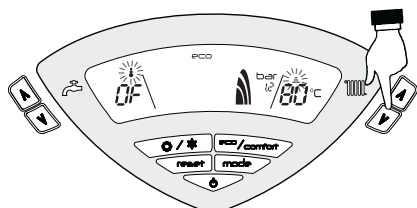


рис. 17 - Работа в режиме TEST

Для выключения режима TEST повторите процедуру включения.

Режим TEST в любом случае автоматически отключится через 15 минут.

##### Регулирование горелки

Правильность работы и коэффициент полезного действия котла зависят главным образом от точности регулировки горелки. Данная регулировка должна выполняться при тщательном соблюдении инструкций изготовителя. В двухступенчатых горелках мощность первой ступени следует регулировать так, чтобы она составляла не менее минимальной номинальной мощности котла. Мощность второй ступени не должна быть больше максимальной номинальной мощности котла.

##### Интерфейс пользователя

Интерфейс пользователя разработан на платах дисплея **DSP05**, **DSP06** или **DSP08**, которые сообщаются с платой **DBM06C** посредством плоского кабеля.

Чтобы в случае замены платы **DBM06C** продолжать управление платой дисплея **DSP08**, необходимо сменить параметр.

Для этого следует нажать одновременно кнопки системы отопления+ и Лето/Зима в течение 5 секунд.

##### Меню "Service"

В электронном блоке сохраняются 2 меню: меню конфигурации и меню "Service".

Доступ к меню конфигурации обеспечивается нажатием на кнопки системы ГВС в течение 10 секунд. Из соображений безопасности предусмотрено изменение единственного параметра только с платы.

Пульт дистанционного управления	Электронная плата	Наименование Прозрачные параметры	Диапазон	Значение по умолчанию
НЕТ	P01	Выбор контроля пламени - снаружи или изнутри	0=Снаружи, 1=Изнутри	0=Снаружи

Для выхода из меню конфигурации одновременно нажать кнопки системы ГВС в течение 10 секунд.

Доступ к меню "Service" обеспечивается нажатием на кнопку "Reset" (Сброс) в течение 10 секунд. Нажатием кнопок системы отопления имеется возможность выбирать один из следующих меню "tS", "In", "Hi" или "rE". "tS" означает "Меню прозрачных параметров"; "In" означает "Меню информации"; "Hi" означает "Меню архива"; "rE" означает Сброс меню архива. Доступ к меню, после выделения соответствующей позиции, обеспечивается нажатием кнопки Reset.

##### "tS" - "Меню прозрачных параметров"

В электронном блоке сохраняются 20 параметра, которые могут быть изменены с пульта ДУ с таймером через меню Service:

Пульт дистанционного управления	Электронная плата	Наименование Прозрачные параметры	Диапазон	Значение по умолчанию
01	P01	Выбор защиты давления в водной контуре	0=Реле давления, 1=Датчик давления	1=Датчик давления

Пульт дистанционного управления	Электронная плата	Наименование Прозрачные параметры	Диапазон	Значение по умолчанию
02	P02	Выбор типа котла	1=Только отопление 2=Накопительный с датчиком температуры 3=Накопительный с термостатом 4=С мгновенной выдачей воды 5=С мгновенной выдачей воды битермический 6=Накопительный с датчиком температуры	1
03	P03	Температура включения Насос для контура отопления (P02=1)	0-80°C	30°C
		Температура включения Насос для контура отопления (P02=2)	0-80°C	30°C
		Температура включения Насос для контура отопления (P02=3)	0-80°C	30°C
		Температура включения Насос для контура отопления (P02=4)	0-80°C	30°C
		Температура включения Насос для контура отопления (P02=5)	0-80°C	30°C
		Температура включения Насос для контура отопления (P02=6)	0-80°C	30°C
04	P04	Пост-циркуляция насоса системы отопления	0-20 минут	6 минут
05	P05	Дежурный режим системы отопления	0-10 минут	2 минуты
06	P06	Режим работы насоса	0=Пост-циркуляция 1=Непрерывный	0=Пост-циркуляция
07	P07	Температура выключения насоса во время пост-циркуляции (P02=1)	0-100°C	35°C
		Температура выключения насоса во время пост-циркуляции (P02=2)	0-100°C	35°C
		Температура выключения насоса во время пост-циркуляции (P02=3)	0-100°C	35°C
		Температура выключения насоса во время пост-циркуляции (P02=4)	0-100°C	35°C
		Температура выключения насоса во время пост-циркуляции (P02=5)	0-100°C	35°C
		Температура выключения насоса во время пост-циркуляции (P02=6)	0-100°C	35°C
08	P08	Максимальная температура отопления, задаваемая пользователем	31-90°C	80°C
09	P09	Отсутствие функций (P02=1)	--	--
		Температура активации насоса в режиме ГВС (P02=2)	0-80°C	40°C
		Температура включения насоса в режиме ГВС (P02=3)	0-80°C	40°C
		Температура включения насоса в режиме ГВС (P02=4)	0-80°C	40°C
		Отсутствие функций (P02=5)	--	--
		Температура включения насоса в режиме ГВС (P02=6)	0-80°C	40°C
10	P10	Пост-циркуляция насоса в режиме ГВС	0-255 секунд	30 секунд
11	P11	Дежурный режим системы ГВС	0-255 секунд	120 секунд
12	P12	Задаваемая пользователем максимальная уставка температуры в режиме ГВС (P02=1)	--	--
		Задаваемая пользователем максимальная уставка температуры в режиме ГВС (P02=2)	55-65°C	65°C
		Задаваемая пользователем максимальная уставка температуры в режиме ГВС (P02=3)	--	--
		Задаваемая пользователем максимальная уставка температуры в режиме ГВС (P02=4)	--	--
		Задаваемая пользователем максимальная уставка температуры в режиме ГВС (P02=5)	--	--
		Задаваемая пользователем максимальная уставка температуры в режиме ГВС (P02=6)	55-65°C	65°C
13	P13	Отсутствие функций (P02=1)	--	--
		Температура гистерезиса включения Бойлер (P02=2)	0-20°C	40°C
		Отсутствие функций (P02=3)	--	--
		Отсутствие функций (P02=4)	--	--
		Отсутствие функций (P02=5)	--	--
		Температура гистерезиса включения Бойлер (P02=6)	0-20°C	40°C
14	P14	Отсутствие функций (P02=1)	--	--
		Температура воды в подающем трубопроводе для бойлера (P02=2)	70-85°C	80
		Температура воды в подающем трубопроводе для бойлера (P02=3)	70-85°C	80
		Температура регулировки в подающем трубопроводе в режиме ГВС (P02=4)	50-65°C	55
		Температура регулировки в подающем трубопроводе в режиме ГВС (P02=5)	50-65°C	55
		Температура воды в подающем трубопроводе для бойлера (P02=6)	70-85°C	80

Пульт дистанционного управления	Электронная плата	Наименование Прозрачные параметры	Диапазон	Значение по умолчанию
15	P15	Температура включения прогрева корпуса котла (P02=1)	0-80°C	0°C
		Температура включения прогрева корпуса котла (P02=2)	0-80°C	0°C
		Температура включения прогрева корпуса котла (P02=3)	0-80°C	0°C
		Температура включения режима Комфорт (P02=4)	0-80°C	55°C
		Температура включения режима Комфорт (P02=5)	0-80°C	55°C
		Температура включения прогрева корпуса котла (P02=6)	0-80°C	0°C
16	P16	Гистерезис температуры при выключении прогрева корпуса котла (P02=1)	0-20°C	5°C
		Гистерезис температуры при выключении прогрева корпуса котла (P02=2)	0-20°C	5°C
		Гистерезис температуры при выключении прогрева корпуса котла (P02=3)	0-20°C	5°C
		Гистерезис температуры при выключении режима Комфорт (P02=4)	0-20°C	20°C
		Гистерезис температуры при выключении режима Комфорт (P02=5)	0-20°C	20°C
		Гистерезис температуры при выключении прогрева корпуса котла (P02=6)	0-20°C	5°C
17	P17	Минимальное значение давления в контуре отопления	0-8 бар/10	2 бар/10
18	P18	Номинальное значение давления в контуре отопления	5-20 бар/10	6 бар/10
19	P19	Отсутствие функций (P02=1)	--	--
		Защита от легионеллы (P02=2)	0-7	0
		Отсутствие функций (P02=3)	--	--
		Отсутствие функций (P02=4)	--	--
		Отсутствие функций (P02=5)	--	--
		Защита от легионеллы (P02=6)	0-7	0
20	P20	Частота сетевого напряжения	0=50 Гц, 1=60 Гц	0=50 Гц

С помощью кнопок системы отопления имеется возможность просматривать список параметров соответственно в восходящем или нисходящем направлении. Для изменения значения параметров используются кнопки системы ГВС: сохранение изменения происходит автоматически.

Для возврата к меню Service достаточно нажать кнопку "Reset". Для выхода из меню "Service" электронного блока необходимо нажать кнопку "Reset" в течение 10 секунд.

#### "In" - Меню информации

Электронная плата позволяет отображать следующую информацию:

t1	Датчик NTC системы отопления (°C)	в пределах от 05 до 125 °C
t2	Датчик NTC системы ГВС (°C) (Только с установленным параметром P02=2 накопительный котел или с установленным параметром P02=6 накопительный котел)	в пределах от 05 до 125 °C
t3	Датчик NTC, защитный (°C)	в пределах от 05 до 125 °C
t4	Датчик NTC, наружный (°C)	в пределах от -30 до 70°C (отрицательные значения температуры мигают)
P5	Текущее давление воды в системе (бар/10)	00-99 бар/10

С помощью кнопок системы отопления имеется возможность просматривать список информации. В случае повреждения датчика на дисплее электронной платы отображаются штрихи.

Для возврата к меню Service достаточно нажать кнопку "Reset". Для выхода из меню "Service" электронного блока необходимо нажать кнопку "Reset" в течение 10 секунд.

#### "Hi" - Меню "History"

Микропроцессор способен запомнить общее число часов, используя запрашиваемую плату(Ht), а также последние 10 неисправностей (подробности времени, когда они произошли, указаны параметром Ht) и часы работы горелки (Hb).

Данные из архива H1 относятся к самой последней неисправности, а данные из архива H10 относятся к самой давней неисправности. Коды хранения неисправностей отображаются и на дисплее пульты DU Orentherm в соответствующем меню

Примечание для расчета часов:

- Через каждые 24 часа увеличивается на одну единицу число, отображаемое в той части дисплея, которая относится к давлению в системе отопления.
- Каждый час увеличивается на одну единицу число, отображаемое в той части дисплея, которая относится к комнатной температуре.

С помощью кнопок системы отопления имеется возможность просматривать список неисправностей.

Ht	Общее число часов при запрашиваемой плате.
H1	Код неисправности -> Час, когда произошла неисправность (относится к Ht)
H2	Код неисправности -> Час, когда произошла неисправность (относится к Ht)
H3	Код неисправности -> Час, когда произошла неисправность (относится к Ht)
H4	Код неисправности -> Час, когда произошла неисправность (относится к Ht)
H5	Код неисправности -> Час, когда произошла неисправность (относится к Ht)
H6	Код неисправности -> Час, когда произошла неисправность (относится к Ht)
H7	Код неисправности -> Час, когда произошла неисправность (относится к Ht)

H8	Код неисправности -> Час, когда произошла неисправность (относится к Ht)
H9	Код неисправности -> Час, когда произошла неисправность (относится к Ht)
H10	Код неисправности -> Час, когда произошла неисправность (относится к Ht)
Hb	Часы работы горелки.

Для возврата к меню Service достаточно нажать кнопку "Reset". Для выхода из меню "Service" электронного блока необходимо нажать кнопку "Reset" в течение 10 секунд.

#### re" - Сброс меню архива (History)

Нажатием кнопки Eco/comfort в течение 3 минут имеется возможность удалить из меню History все коды неисправностей: при этом происходит автоматический выход из меню Service, что подтверждает успешное завершение операции.

Для возврата к меню Service достаточно нажать кнопку "Reset".

#### 4.2 Ввод в эксплуатацию



Контрольные операции, которые следует выполнять перед первым розжигом, а также после проведения технического обслуживания, во время которого котел был отсоединен от сети питания или были произведены работы на предохранительных устройствах или деталях котла:

##### Перед включением котла

- Откройте запорные клапаны, расположенные между котлом и газопроводами.
- Проверьте герметичность системы подачи топлива.
- Проверьте правильность давления в расширительном баке
- Заполните водой систему и полностью спустите воздух котла и из системы, открыв воздуховыпускной вентиль на котле и (если таковые имеются) воздуховыпускные вентили, установленные в различных местах системы отопления.
- Удостоверьтесь в отсутствии утечек воды из системы отопления, контура ГВС, из котла и в различных соединениях.
- Проверьте правильность выполнения электрических соединений и эффективность заземления
- Проверьте, что в непосредственной близости от котла не находятся огнеопасные жидкости и материалы.

##### Контрольные операции, выполняемые во время работы

- Включите агрегат, как описано в sez. 2.3.
- Проверьте герметичность топливного контура и водопроводов.
- При работающем котле проверьте, нормально ли работают дымовая труба и дымо- воздухопроводы.
- Удостоверьтесь в правильности циркуляции воды между котлом и системой.
- Проверьте работу системы розжига котла. Для этого несколько раз включите и выключите котел путем регулировки термостата комнатной температуры или с пульта дистанционного управления.
- Проверьте по показанию счетчика, что расход топлива соответствует номинальному значению, приведенному в таблице технических данных на sez. 5.3.
- Проверьте герметичность дверцы камеры сгорания и дымовой камеры.
- Проверьте работает ли нормально горелка. Данная проверка должна производиться с помощью предусмотренных для этой цели приборов, следуя указаниям изготовителя.
- Проверьте правильность запрограммированных параметров и, если необходимо, внесите необходимые изменения (кривая погодозависимого регулирования, мощность, температура и т.д.).

#### 4.3 Техническое обслуживание

##### Периодические проверки

Для обеспечения эффективной работы агрегата в течение продолжительного времени необходимо обеспечить выполнение квалифицированными специалистами следующих проверок один раз в год:

- Исправность работы устройств управления и безопасности.
- Система удаления дымовых газов должна находиться в исправном состоянии.
- Проверьте трубы подачи и возврата топлива на отсутствие сужений, вмятин и т.п.
- Чистите фильтр на контуре всасывания топлива.
- Проверьте, что расход топлива соответствует номинальному.
- Чистите горелочную головку в месте выхода топлива на диске образования турбулентного потока.
- Дать горелке поработать на полной мощности в течение около десяти минут, затем произведите анализ процесса горения путем проверки:

- Правильности настройки всех элементов, указанных в настоящем руководстве
- Температуры дымовых газов в дымоотводящем канале
- Содержания CO2 в дымовых газах

- Воздуховоды (для притока воздуха и удаления дымовых газов) и соответствующие оголовки не должны быть засорены и не иметь утечек
- Горелка и теплообменник должны быть чистыми; на них не должно быть накипи. Для их чистки не применяйте химические средства или металлические щетки.
- Все соединения топливопроводов и водопроводов должны быть герметичными.
- Давление воды в холодной системе должно составлять около 1 бар; в противном случае приведите его к этой величине.
- Циркуляционный насос не должен быть заблокированным.
- Расширительный бак должен быть заполнен.
- Проверьте состояние магниевого анода и замените его, если это необходимо.



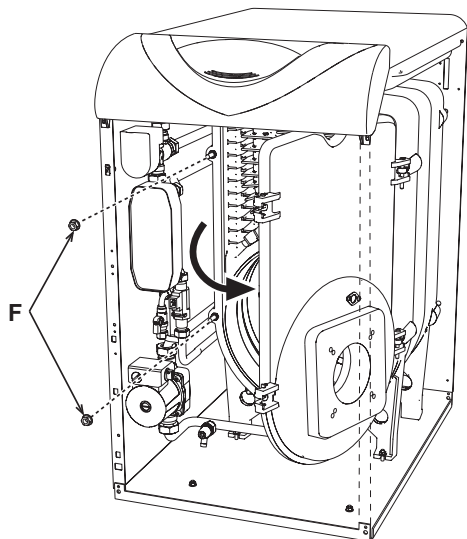
Чистку кожуха, панели управления и других внешних частей котла можно производить с помощью мягкой тряпки, смоченной в мыльном растворе воды. Запрещается применение любых абразивных моющих средств и растворителей.

## Демонтаж горелки

Для очистки горелки обратитесь к инструкциям фирмы-производителя.

## Очистка котла

1. Отключите котел от электрической сети.
2. Демонтируйте горелку (см. предыдущий параграф).
3. Открутите гайки **F** и откройте дверцу.
4. С помощью ерша или сжатого воздуха очистите изнутри котел и весь маршрут дымовых газов.
5. Закройте дверцу и закрепите ее двумя гайками.
6. Вновь установите горелку.



## 4.4 Неисправности и способ их устранения

### Диагностика

Котел оснащен современной системой самодиагностики. В случае той или иной неисправности котла вместе с символом неисправности (поз. 22 - рис. 1) на дисплее будет мигать ее код.

Некоторые неисправности (обозначаемые буквой "А") приводят к постоянной блокировке котла: В этом случае следует произвести ручной сброс блокировки, нажав кнопку **RESET** (поз.8 - рис. 1) и удержав ее нажатой в течение 1 секунды, или нажав кнопку **RESET** на устройстве ДУ с таймером (опция), если таковое установлено; если котел не включится, то необходимо устранить неисправность, на которую указывают светодиоды сигнализации.

Другие неисправности (обозначаемые буквой "F") приводят к временной блокировке котла, которая снимается автоматически, как только величина, вызвавшая срабатывание блокировки, возвращается в допустимые пределы.

### Таблица неисправностей

Таблица. 2 - Перечень неисправностей

Код неисправности	Неисправность	Возможная причина	Способ устранения
A01	Блокировка горелки	Заблокирован насос	Заменить
		Неисправный электродвигатель	Заменить
		Неисправный клапан отсека подачи топлива	Заменить
		Нет топлива в баке или же вода на дне бака	Заполнить бак топливом или откачать воду
		Закрты клапаны линии подачи топлива	Открыть
		Загрязнены фильтры (линия-насос-форсунка)	Прочистить
		Останов насоса	Включить насос и определить причину выключения
		Неотрегулированы или загрязнены запальные электроды	Отрегулировать или почистить
		Засор, загрязнение или деформация форсунки	Заменить
		Неправильная регулировка головки и заслонки	Отрегулировать
		Электроды повреждены или заземлены	Заменить
		Неисправный трансформатор розжига	Заменить
		Провода электродов повреждены или заземлены	Заменить
		Деформация проводов электродов из-за высокой температуры	Заменить и обеспечить защиту
		Нарушены электрические соединения клапана или трансформатора	Проверить
		Поломка соединения между двигателем и насосом	Заменить
		Обратная труба подсоединена ко входу всасывания на насосе	Восстановить нужное соединение
		Неисправный фоторезистор	Заменить
Загрязнение фоторезистора	Очистить фоторезистор		

Код неисправности	Неисправность	Возможная причина	Способ устранения
A02	Сигнализация о наличии пламени при его отсутствии на горелке	Короткое замыкание в фоторезисторе	Заменить фоторезистор
		Засветка фоторезистора посторонним светом	Устранить источник света
A03	Сработала защита от перегрева	Поврежден датчик температуры воды в системе отопления	Проверить правильность установки и исправность датчика температуры воды в системе отопления
		Отсутствие циркуляции воды в системе	Проверить циркуляционный насос
		Наличие воздуха в системе	Сравить воздух из системы
F07	Неисправность подогревателя	Неисправность подогревателя	Проверить подогреватель
		Обрыв соединительного кабеля	Проверить правильность подключения проводов
F10	Неисправность датчика 1 температуры воды в подающем контуре системы отопления	Датчик поврежден	Проверить кабельные соединения датчика или заменить его
		Короткое замыкание в соединительном кабеле	
		Обрыв соединительного кабеля	
F14	Неисправность датчика температуры воды 2 в подающем контуре системы отопления	Датчик поврежден	Проверить кабельные соединения датчика или заменить его
		Короткое замыкание в соединительном кабеле	
		Обрыв соединительного кабеля	
F34	Напряжение сети меньше 170 В.	Неисправности в сети электропитания	Проверить состояние системы электропитания
F35	Нарушения в частоте тока в сети электропитания	Неисправности в сети электропитания	Проверить состояние системы электропитания
F37	Неверное давление воды в системе	Слишком низкое давление в системе	Заполнить систему водой
		Датчик поврежден	Проверить датчик
F39	Неисправность датчика внешней температуры	Датчик поврежден или короткое замыкание в соединительном кабеле	Проверить кабельные соединения датчика или заменить его
		Отсоединен датчик после активации режима плавающей температуры	Снова подсоединить внешний датчик или отключить режим плавающей температуры
F40	Неверное давление воды в системе	Слишком высокое давление	Проверить систему
			Проверить предохранительный клапан
			Проверить расширительный бак
A41	Положение датчиков	Датчик подающего контура не вставлен в корпус котла	Проверить правильность установки и исправность датчика температуры воды в системе отопления
F42	Неисправность датчика температуры воды в системе отопления	Датчик поврежден	Заменить датчик
F47	Неисправность датчика давления воды в системе	Обрыв соединительного кабеля	Проверить правильность подключения проводов

## 5. ХАРАКТЕРИСТИКИ И ТЕХНИЧЕСКИЕ ДАННЫЕ

### 5.1 Размеры, присоединения и основные элементы котла

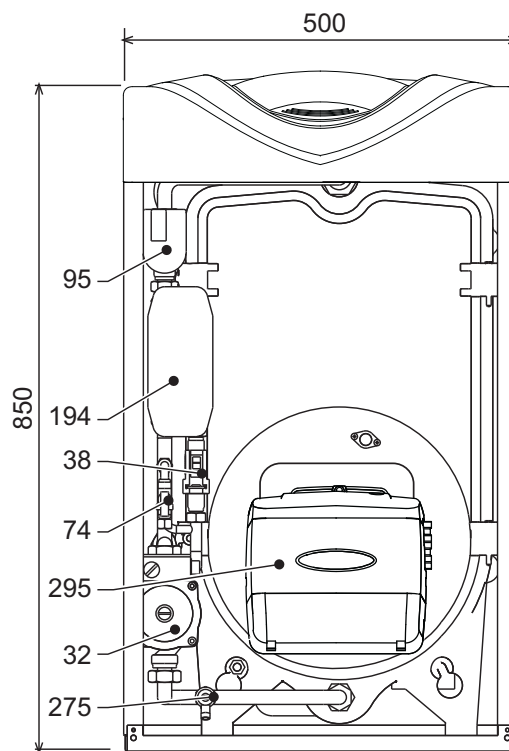


рис. 18 - Вид спереди

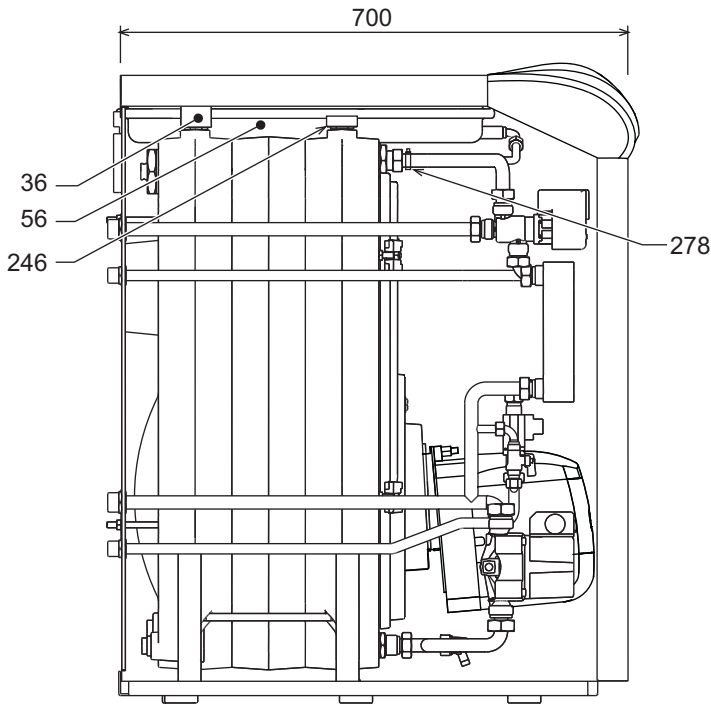


рис. 19 - Вид сбоку

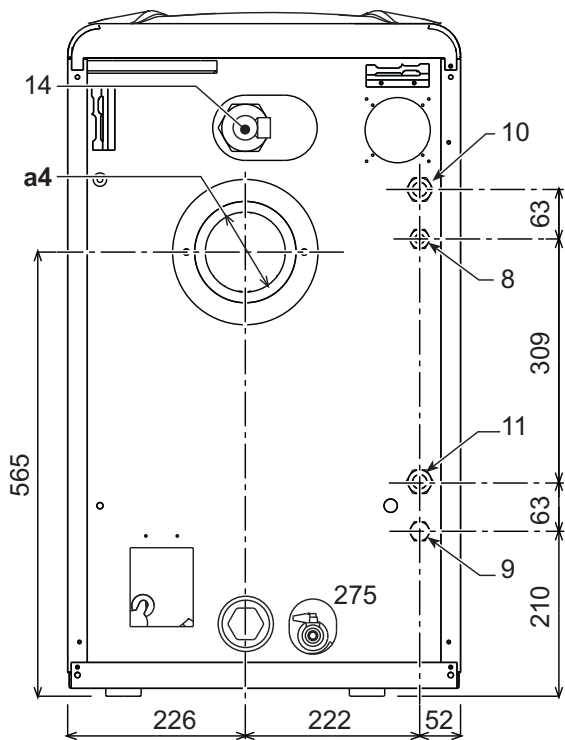


рис. 20 - Вид сзади

- a4 = Дымоход - Ш 120-130
- 8 = Выходной штуцер контура ГВС 1/2"
- 9 = Подвод воды для контура ГВС 1/2"
- 10 = Выходной штуцер контура отопления 3/4"
- 11 = Обратный трубопровод системы отопления 3/4"
- 14 = Предохранительный клапан
- 32 = Циркуляционный насос системы отопления
- 36 = Автоматический воздухоотводчик
- 38 = Расходомер
- 56 = Расширительный бак
- 74 = Кран для заливки воды в систему
- 95 = Отводной клапан
- 194 = Теплообменник системы ГВС
- 246 = Датчик давления
- 275 = Сливной кран системы отопления
- 278 = Комбинированный датчик (предохранительный + температура воды в системе отопления)
- 295 = Горелка

## 5.2 Гидравлическое сопротивление системы

Потеря напора/Напор циркуляционных насосов

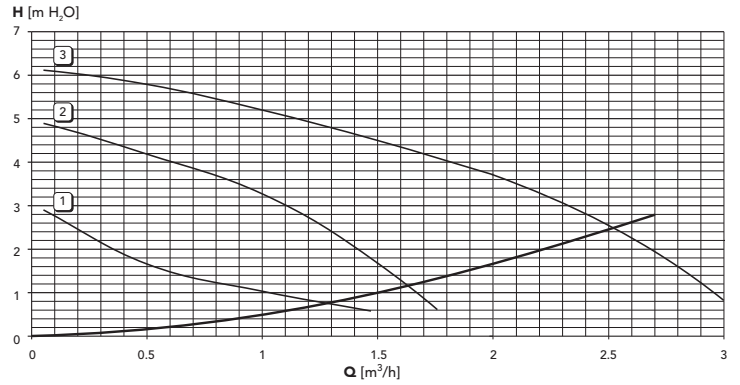


рис. 21 - Сопротивление системы

## 5.3 Таблица технических данных

Параметр	Единица измерения	Величина	
<b>Модель</b>		<b>AXE 3 D UNIT 32 CI</b>	
Количество элементов	шт	3	
Макс. тепловая мощность	кВт	34.3	(Q)
Мин. тепловая мощность	кВт	16.9	(Q)
Макс. тепловая мощность	кВт	32	(P)
Мин. тепловая мощность	кВт	16	(P)
КПД Pmax (80-60°C)	%	93.3	
КПД 30%	%	94.3	
Класс эффективности по директиве 92/42 EEC		★★★	
Максимальное рабочее давление воды в системе отопления	бар	6	(PMS)
Минимальное рабочее давление воды в системе отопления	бар	0.8	
Максимальная температура в системе отопления	°C	95	(tmax)
Объем воды в системе отопления	л	12.5	
Объем расширительного бака системы отопления	л	8	
Предварительное давление расширительного бака системы отопления	бар	1	
Максимальное рабочее давление воды в контуре ГВС	бар	9	(PMW)
Минимальное рабочее давление воды в контуре ГВС	бар	0.3	
Объем воды в контуре ГВС	л	0.5	
Расход воды ГВС при Δt 25°C	л/мин	18.3	
Расход воды ГВС при Δt 30°C	л/мин	15.3	
Класс защиты	IP	X0D	
Напряжение питания	В/Гц	230/50	
Потребляемая электрическая мощность	Вт	320	
Потребляемая электрическая мощность в режиме выработки воды ГВС	Вт	320	
Вес порожнего котла	кг	169	
Длина камеры сгорания	мм	365	
Диаметр камеры сгорания	мм	326	
Сопротивление дымоотводящего тракта	мбар	0.16	
Тип агрегата		B <sub>23</sub>	
PIN CE		0035BT0103	



## 5.4 Электрическая схема

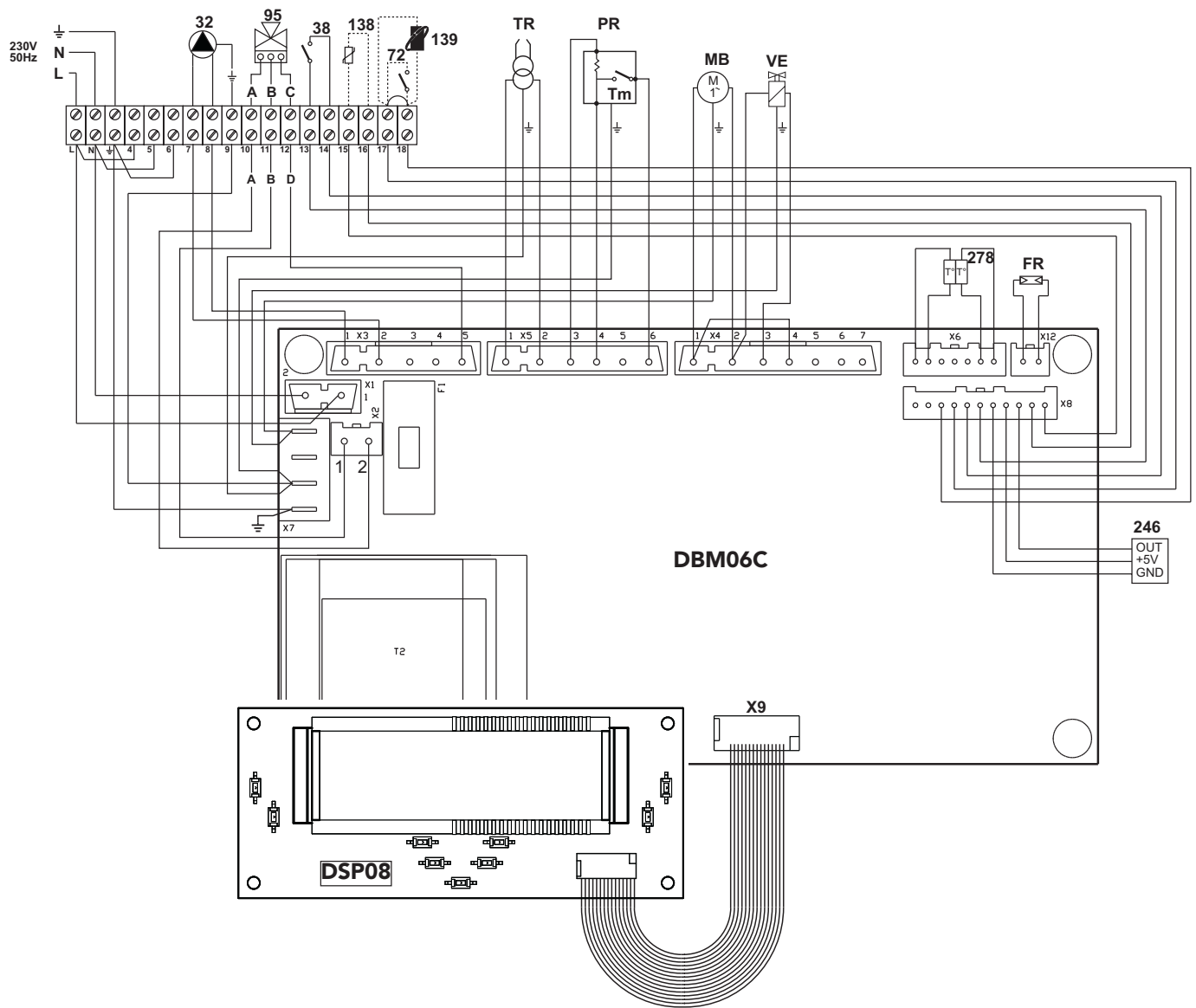


рис. 22 - Электрическая схема

- 32 Циркуляционный насос системы отопления
- 38 Расходомер
- 72 Термостат температуры воздуха в помещении
- 95 Отводной клапан
- 138 Датчик наружной температуры
- 139 Единица среды
- 246 Датчик давления
- 278 Двойной датчик (предохранительный + температуры воды в системе отопления)
- TR Трансформатор розжига
- PR Подогреватель
- FR Фоторезистор
- MB Двигатель горелки
- VE Электромагнитный клапан
- A Цвет кабеля ЧЕРНЫЙ
- B Цвет кабеля СИНИЙ
- C Цвет кабеля КОРИЧНЕВЫЙ
- D Цвет кабеля СЕРЫЙ

## **RO** Declarație de conformitate

Producător declară că acest aparat este în conformitate cu următoarele directive CEE:

- Directiva Randament 92/42
- Directiva Joasă Tensiune 73/23 (modificată de 93/68)
- Directiva Compatibilitate Electromagnetică 89/336 (modificată de 93/68)



## **RU** Декларация соответствия

Изготовитель:

заявляет, что настоящее изделие соответствует следующим директивам CEE:

- Директива по К.П.Д. 92/42
- Директива по низкому напряжению 73/23 (с изменениями, внесенными директивой 93/68)
- Директива по электромагнитной совместимости 89/336 (с изменениями, внесенными директивой 93/68).



BRUCIATORI  
CALDAIE MURALI E TERRA A GAS  
GRUPPI TERMICI IN GHISA E IN ACCIAIO  
GENERATORI DI ARIA CALDA  
TRATTAMENTO ACQUA  
CONDIZIONAMENTO

Le illustrazioni e i dati riportati sono indicativi e non impegnano. La LAMBORGHINI si riserva il diritto di apportare senza obbligo di preavviso tutte le modifiche che ritiene più opportuno per l'evoluzione del prodotto.

The illustrations and data given are indicative and are not binding on the manufacturer. LAMBORGHINI reserves the right to make those changes, considered necessary, for the improvement of the product without forwaming the customer.

Las ilustraciones y los datos son indicativos y no comprometen. LAMBORGHINI se reserva el derecho de realizar sin preaviso todas las modificaciones que estime oportuno para la evolución del producto.

As ilustrações e os dados existentes são indicativos e não compromissivos. A LAMBORGHINI reserva-se o direito de efectuar, sem a obrigação de pré-aviso, todas as modificações que considerar necessárias para a melhoria do produto.

LAMBORGHINI CALOR S.p.A.  
VIA STATALE, 342  
44047 DOSSO (FERRARA)  
ITALIA  
TEL. ITALIA 0532/359811 - EXPORT 0532/359913  
FAX ITALIA 0532/359952 - EXPORT 0532/359947