



Lamborghini
CALORECLIMA

AZIENDA CERTIFICATA ISO 9001



cod. 3541F645 - Rev. 00 - 07/2018

EAC



FUTURIA FLC B

IT ISTRUZIONE PER L'USO L'INSTALLAZIONE E LA MANUTENZIONE

RU ТЕХНИЧЕСКИЙ ПАСПОРТ ИЗДЕЛИЯ
РУКОВОДСТВО ПО ЭКСПЛУАТАЦИИ, МОНТАЖУ И ТЕХОБСЛУЖИВАНИЮ

2.2 Pannello comandi

1. AVVERTENZE GENERALI

- Leggere ed osservare attentamente le avvertenze contenute in questo libretto di istruzioni.
- Dopo l'installazione della caldaia, informare l'utilizzatore sul funzionamento e consegnargli il presente manuale che costituisce parte integrante ed essenziale del prodotto e deve essere conservato con cura per ogni ulteriore consultazione.
- L'installazione e la manutenzione devono essere effettuate in ottemperanza alle norme vigenti, secondo le istruzioni del costruttore e devono essere eseguite da personale professionalmente qualificato. È vietato ogni intervento su organi di regolazione sigillati.
- Un'errata installazione o una cattiva manutenzione possono causare danni a persone, animali o cose. È esclusa qualsiasi responsabilità del costruttore per i danni causati da errori nell'installazione e nell'uso e comunque per inosservanza delle istruzioni.
- Prima di effettuare qualsiasi operazione di pulizia o di manutenzione, disinserire l'apparecchio dalla rete di alimentazione agendo sull'interruttore dell'impianto e/o attraverso gli appositi organi di intercettazione.
- In caso di guasto e/o cattivo funzionamento dell'apparecchio, disattivarlo, astenendosi da qualsiasi tentativo di riparazione o di intervento diretto. Rivolgersi esclusivamente a personale professionalmente qualificato. L'eventuale riparazione-sostituzione dei prodotti dovrà essere effettuata solamente da personale professionalmente qualificato utilizzando esclusivamente ricambi originali. Il mancato rispetto di quanto sopra può compromettere la sicurezza dell'apparecchio.
- Questo apparecchio dovrà essere destinato solo all'uso per il quale è stato espressamente previsto. Ogni altro uso è da considerarsi improprio e quindi pericoloso.
- Gli elementi dell'imballaggio non devono essere lasciati alla portata di bambini in quanto potenziali fonti di pericolo.
- L'apparecchio non è destinato ad essere usato da persone (bambini compresi) le cui capacità fisiche, sensoriali o mentali siano ridotte, oppure con mancanza di esperienza o di conoscenza, a meno che esse abbiano potuto beneficiare, attraverso l'intermediazione di una persona responsabile della loro sicurezza, di una sorveglianza o di istruzioni riguardanti l'uso dell'apparecchio.
- Lo smaltimento dell'apparecchio e dei suoi accessori deve essere effettuato in modo adeguato, in conformità alle norme vigenti.
- Le immagini riportate nel presente manuale sono una rappresentazione semplificata del prodotto. In questa rappresentazione possono esserci lievi e non significative differenze con il prodotto fornito.

2. ISTRUZIONI D'USO

2.1 Presentazione

Gentile cliente,

La ringraziamo di aver scelto **FUTURIA FLC B**, una caldaia a basamento **LAMBORGHINI** di concezione avanzata, tecnologia d'avanguardia, elevata affidabilità e qualità costruttiva. La preghiamo di leggere attentamente il presente manuale perché fornisce importanti indicazioni riguardanti la sicurezza di installazione, uso e manutenzione.

FUTURIA FLC B è un generatore termico per riscaldamento, **premiscelato a condensazione** ad altissimo rendimento e bassissime emissioni, funzionante a gas naturale o GPL e dotato di sistema di controllo a microprocessore.

Il **corpo caldaia** è composto da uno scambiatore in acciaio inox a tubo elicoidale brevettato e da un **bruciatore premiscelato** in acciaio, dotato di accensione elettronica con controllo di fiamma a ionizzazione, di ventilatore a velocità modulante e valvola gas modulante. **FUTURIA FLC B** è un generatore termico predisposto per funzionare singolarmente o in cascata.

LAMBORGHINI fornisce a richiesta tutti gli accessori idraulici e i collettori fumo per il collegamento di 2 o 3 apparecchi in cascata nelle configurazioni da 70 + 70 kW fino a 320 + 320 + 320 kW.

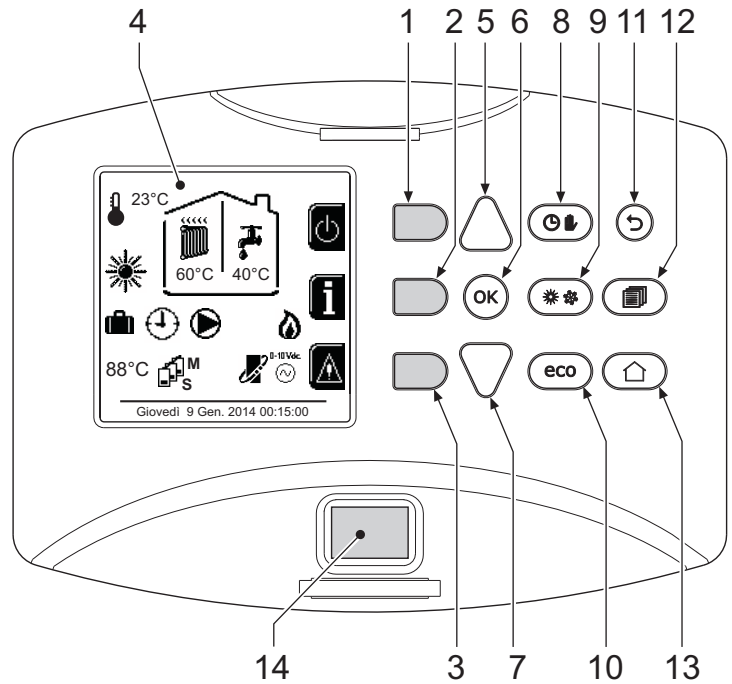


fig. 1 - Pannello di controllo

Legenda

- 1 = Tasto contestuale 1
- 2 = Tasto contestuale 2
- 3 = Tasto contestuale 3
- 4 = Display a matrice di punti (esempio schermata principale)
- 5 = Tasto navigazione menù
- 6 = Tasto conferma/ingresso menù
- 7 = Tasto navigazione menù
- 8 = Tasto funzionamento Automatico/Manuale riscaldamento/Sanitaio
- 9 = Tasto selezione modalità Estate/Inverno
- 10 = Tasto selezione modalità Economy/Confort
- 11 = Tasto uscita menù
- 12 = Tasto menù principale
- 13 = Tasto Home (ritorno a schermata principale)
- 14 = Interruttore generale

Tasti contestuali

I tasti contestuali (part. 1, 2, 3 - fig. 1) sono contraddistinti dal colore grigio, dalla mancanza di serigrafia e possono assumere un significato diverso a seconda del menù selezionato. È fondamentale osservare l'indicazione fornita dal display (icone e testi). In fig. 1 ad esempio, tramite il tasto contestuale 2 (part. 2 - fig. 1) è possibile accedere alle informazioni dell'apparecchio quali: temperature sensori, potenze di lavoro, ecc.

Tasti diretti

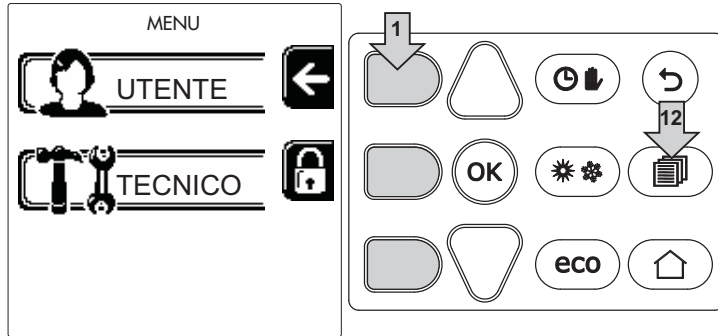
I tasti diretti (part. 8, 9, 10 - fig. 1) hanno sempre la stessa funzione.

Tasti navigazione/menù

I tasti navigazione/menù (part. 5, 6, 7, 11, 12, 13 - fig. 1) servono per navigare tra i vari menù implementati nel pannello di controllo.

Struttura del menù

Dalla schermata principale (Home), premere il tasto Menù principale (part. 12 - fig. 1).



Accedere al menù "Utente" attraverso la pressione del tasto contestuale 1 (part. 1 - fig. 1). Successivamente utilizzare i tasti "navigazione menù" per accedere ai diversi livelli descritti nella seguente tabella.

MENU UTENTE				
RISCALDAMENTO				
	Temp Regolazione		Vedi fig. 12	
	Temp Regolazione Riduzione		Vedi fig. 13	
	Temperatura Scorrevole	Curva1		Vedi fig. 26
		Offset1		Vedi fig. 27
		Temp Esterna Risc Off		Vedi page 7
		Curva2	/	
		Offset2	/	
		Programma Orario	Vedi "Programmazione orario" a pagina 5	
ACQUA CALDA SANITARIA				
	Temp Regolazione		Vedi fig. 14	
	Temp Regolazione Riduzione		Vedi fig. 15	
	Legionella	Vedi "Programmazione Legionella (con bollitore opzionale installato)" a pagina 6		
	Programma Orario	Vedi "Programmazione orario" a pagina 5		
FUNZIONE VACANZA				
		Vedi "Funzione Vacanze" a pagina 6		
MANUTENZIONE				
	Modalità Test	Modalità Test	Vedi fig. 63	
		Selezione Tipo Gas	Vedi fig. 58	
		Modalità Test Cascata	Vedi "Attivazione modalità TEST CASCATA" a pagina 17	
	Informazione Service	Vedi "Informazione Service" a pagina 6		
	Data Intervento Service	Vedi "Data Intervento Service" a pagina 6		
IMPOSTAZIONI				
	Lingua		Vedi fig. 7	
	Unità di Misura	/		
	Impostazione Data		Vedi fig. 8	
	Impostazione Orario		Vedi fig. 9	

Indicazione durante il funzionamento

Riscaldamento

La richiesta riscaldamento (generata da Termostato Ambiente o Cronocomando Remoto o segnale 0-10 Vdc) è indicata dall'attivazione del circolatore e dall'aria calda sopra il radiatore (fig. 2).

Configurazione "Solo riscaldamento/Doppio circolatore"

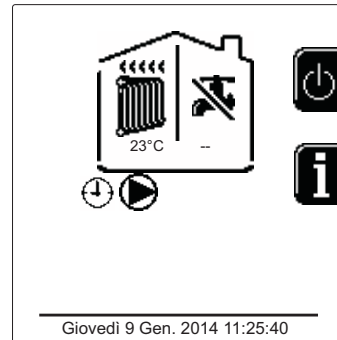


fig. 2

Configurazione "Circolatore e valvola 3 vie"

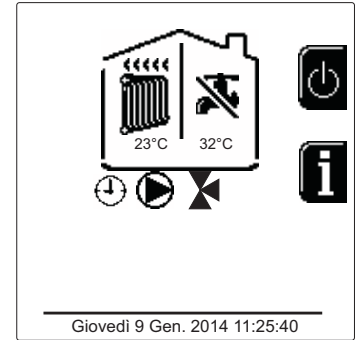


fig. 3

Sanitario (con bollitore opzionale installato)

La richiesta riscaldamento bollitore è indicata dall'attivazione della goccia sotto il rubinetto (fig. 4 e fig. 5).

Configurazione "Doppio circolatore"

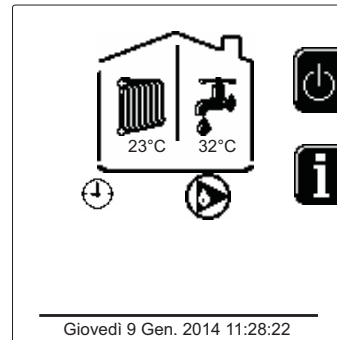


fig. 4

Configurazione "Circolatore e valvola 3 vie"

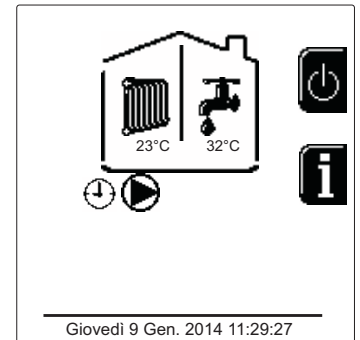


fig. 5

Esclusione bollitore (economy)

Il riscaldamento/mantenimento in temperatura del bollitore può essere escluso dall'utente. In caso di esclusione, non vi sarà erogazione di acqua calda sanitaria. Il bollitore può essere disattivato dall'utente (modalità ECO) premendo il tasto **eco/comfort** (part. 10 - fig. 1). In modalità ECO il display attiva il simbolo . Per attivare la modalità COMFORT premere nuovamente il tasto **eco/comfort** (part. 10 - fig. 1).

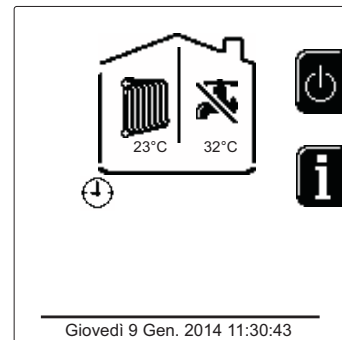


fig. 6 - Economy

Informazioni

Dalla schermata principale (Home), premere il tasto contestuale 2 (part. 2 - fig. 1). Successivamente utilizzare i tasti "Navigazione menù" per visualizzare i seguenti valori:

Richiesta riscaldamento	OT significa richiesta comando OpenTherm
	TA significa richiesta termostato ambiente
	0-10Vdc significa richiesta segnale 0-10Vdc
	TA2 significa richiesta secondo termostato ambiente
Circolatore riscaldamento	ON/OFF
Valvola 3 vie riscaldamento	ON/OFF
Valvola 3 vie sanitario	ON/OFF
Tempo attesa	ON/OFF
Protezione Delta T	ON/OFF
Supervisore di Fiamma	ON/OFF
Sensore riscaldamento1	°C
Sensore riscaldamento2	°C
Sensore Ritorno	°C
Sensore sanitario	°C
Sonda Esterna	°C
Sensore Fumi	°C
Sensore riscaldamento Cascata	°C
Frequenza ventilatore	Hz
Carico Bruciatore	%
Pressione acqua impianto	1.4bar = ON, 0.0 bar = OFF
Circolatore Modulante	%
Circolatore Modulante Cascata	%
Corrente Ionizzazione	uA
Ingresso 0-10Vdc	Vdc
Temperatura regolazione riscaldamento	Setpoint (°C)
Regolazione livello potenza 0-10Vdc	Setpoint (%)

2.3 Accensione e spegnimento

Accensione caldaia

Premere il tasto d'accensione/spegnimento (part 14 - fig. 1).

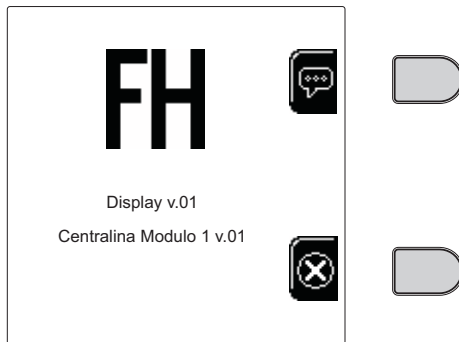


fig. 7 - Accensione caldaia

Premendo il tasto contestuale 1 è possibile scegliere la lingua desiderata e confermarla attraverso il tasto "OK".

Premendo il tasto contestuale 3 è possibile interrompere la modalità FH.

Se nessuna delle due scelte precedentemente descritte viene effettuata, proseguire nel modo seguente.

- Per i successivi 300 secondi il display visualizza FH che identifica il ciclo di sfato aria dall'impianto riscaldamento.
- Il display visualizza anche la versione firmware delle schede.
- Aprire il rubinetto del gas a monte della caldaia.
- Scomparsa la scritta FH, la caldaia è pronta per funzionare automaticamente ogni qualvolta vi sia una richiesta al termostato ambiente.

Impostazioni

Regolazione contrasto

Per effettuare la regolazione del contrasto del display è necessario premere contemporaneamente il tasto contestuale 2 e il taso OK. A questo punto premere il tasto rif. 5 di fig. 1 per aumentare il contrasto oppure il tasto rif. 7 di fig. 1 per diminuirlo.

Regolazione Data e Orario

Raggiungere la schermata visualizzata in fig. 8 navigando nel menù seguendo il percorso "MENU UTENTE" ➔ "Impostazioni" ➔ "Impostazione Data". Premere i tasti navigazione 5 e 7 per selezionare il valore e modificarlo con i tasti contestuali 1 e 2. Confermare con il tasto OK.

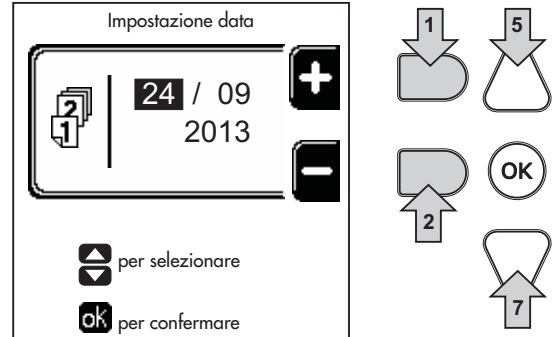


fig. 8 - Regolazione Data

Raggiungere la schermata visualizzata in fig. 9 navigando nel menù seguendo il percorso "MENU UTENTE" ➔ "Impostazioni" ➔ "Impostazione Orario". Premere i tasti navigazione 5 e 7 per selezionare il valore e modificarlo con i tasti contestuali 1 e 2. Confermare con il tasto OK.

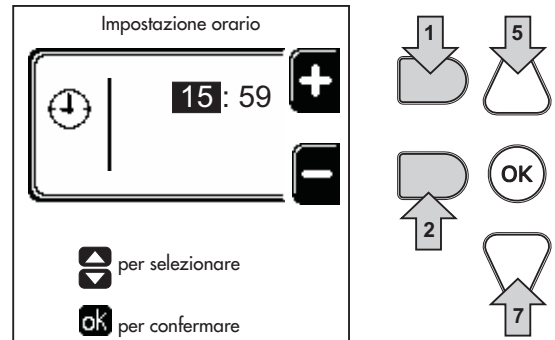

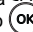


fig. 9 - Regolazione Orario

Spegnimento caldaia

Dalla schermata principale/Home, premere il tasto contestuale  e confermare con il tasto .

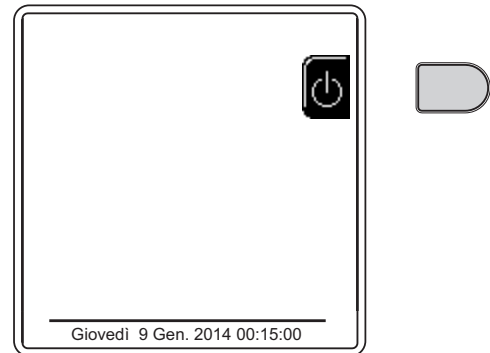




fig. 10 - Spegnimento caldaia

Quando la caldaia viene spenta, la scheda elettronica è ancora alimentata elettricamente. È disabilitato il funzionamento sanitario (con bollitore opzionale installato) e riscaldamento. Rimane attivo il sistema antigelo.

Per riaccendere la caldaia, premere nuovamente il tasto contestuale .

La caldaia sarà immediatamente pronta per funzionare ogni qualvolta si prelevi acqua calda sanitaria (con bollitore opzionale installato) o vi sia una richiesta al termostato ambiente.

Per togliere completamente l'alimentazione elettrica all'apparecchio premere il tasto part. 14 fig. 1.

 Togliendo alimentazione elettrica e/o gas all'apparecchio il sistema antigelo non funziona. Per lunghe soste durante il periodo invernale, al fine di evitare danni dovuti al gelo, è consigliabile scaricare tutta l'acqua della caldaia, quella sanitaria e quella dell'impianto; oppure scaricare solo l'acqua sanitaria e introdurre l'apposito antigelo nell'impianto di riscaldamento, conforme a quanto prescritto alla sez. 3.3.

2.4 Regolazioni

Commutazione Estate/Inverno

Premere il tasto (part. 9 - fig. 1) per 1 secondo.

Il display attiva il simbolo **Estate**. La funzione riscaldamento viene disattivata mentre rimane attiva l'eventuale produzione di acqua sanitaria (con bollitore esterno opzionale). Rimane attivo il sistema antigelo.

Per disattivare la modalità Estate, premere nuovamente il tasto (part. 9 - fig. 1) per 1 secondo.

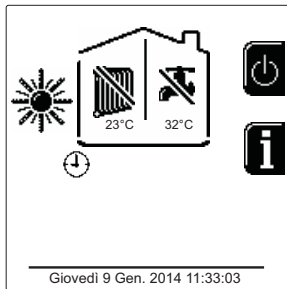


fig. 11 - Estate

Regolazione temperatura riscaldamento

Accedere al menù "Temp Regolazione" per variare la temperatura da un minimo di 20°C ad un massimo di 80°. Confermare con il tasto OK.

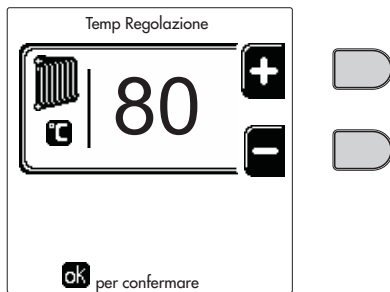


fig. 12

La caldaia viene venduta con programma orario non attivato. Quindi, in caso di richiesta, questo è il valore di setpoint.

Riduzione della temperatura riscaldamento

Accedere al menù "Temp Regolazione Riduzione" per variare la temperatura da un minimo di 0°C ad un massimo di 50°. Confermare con il tasto OK.

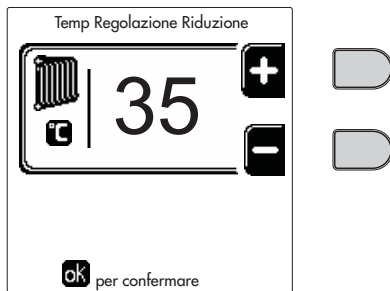


fig. 13

Questo parametro viene utilizzato solo se è attivata la programmazione oraria. Vedi *** 'Programmazione orario' on page 5 ***

Regolazione Riduzione temperatura sanitario (con bollitore opzionale installato)

Accedere al menù "Temp Regolazione" per variare la temperatura da un minimo di 10°C ad un massimo di 65°C. Confermare con il tasto OK.

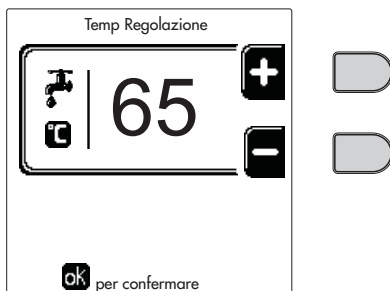


fig. 14

La caldaia viene venduta con programma orario non attivato. Quindi, in caso di richiesta, questo è il valore di setpoint.

Riduzione della temperatura sanitario (con bollitore opzionale installato)

Accedere al menù "Temp Regolazione Riduzione" per variare la temperatura da un minimo di 0°C ad un massimo di 50°C. Confermare con il tasto OK.

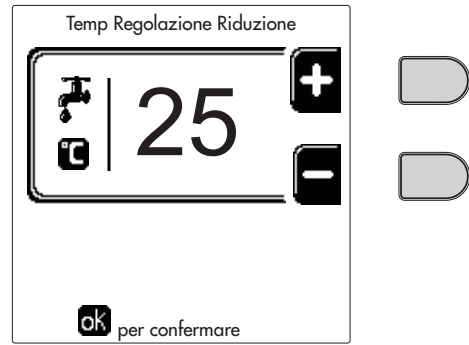


fig. 15

Questo parametro viene utilizzato solo se è attivata la programmazione oraria. Vedi *** 'Programmazione orario' on page 5 ***

Programmazione orario

La programmazione dell'orario avviene con le stesse modalità sia per il riscaldamento che per il sanitario; i due programmi sono indipendenti.

Per la programmazione del **Riscaldamento** accedere al menù "Programma Orario" seguendo il percorso "MENÙ UTENTE" ➔ "RISCALDAMENTO" ➔ "Programma Orario".

Per la programmazione del **Sanitario** accedere al menù "Programma Orario" seguendo il percorso "MENÙ UTENTE" ➔ "ACQUA CALDA SANITARIA" ➔ "Programma Orario".

Scegliere il tipo di programmazione che si vuole effettuare e seguire le indicazioni descritte di seguito.

Selezionare il giorno (fig. 16) o l'intervallo di giorni da programmare (fig. 17) e confermare con il tasto **OK**.

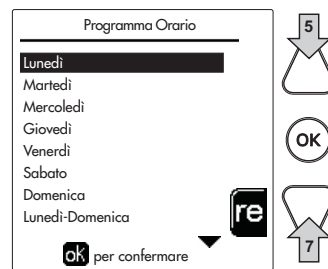


fig. 16

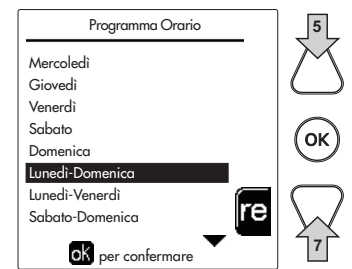


fig. 17

Il programma è di tipo settimanale: ciò significa che si possono impostare 6 fasce orarie indipendenti per ciascun giorno della settimana (fig. 18); per ciascuna fascia oraria si potranno scegliere 4 opzioni:

- **ON**. In caso di richiesta Riscaldamento/Sanitario, la caldaia lavora alla Temperatura di Regolazione Riscaldamento/Sanitario (fig. 12/fig. 14) impostata.
- **IR**. In caso di richiesta Riscaldamento/Sanitario, la caldaia lavora alla Temperatura di Regolazione Ridotta. La temperatura Ridotta si ottiene sottraendo il valore della Temperatura Regolazione Riduzione (fig. 13/fig. 15) alla Temperatura di Regolazione Riscaldamento/Sanitario (fig. 12/fig. 14) impostata.
- **OFF**. In caso di richiesta riscaldamento/Sanitario, la caldaia non attiverà la modalità Riscaldamento/Sanitario.
- **-- : -- OFF**. Fascia oraria disabilitata.

La caldaia viene venduta con programma orario non attivato. Infatti, ogni giorno sarà programmato dalle ore 00:00 alle ore 24:00 in modalità ON (fig. 18).

Per prima cosa, impostare l'orario d'inizio della prima fascia oraria (fig. 18) tramite i tasti contestuali 1 e 2.

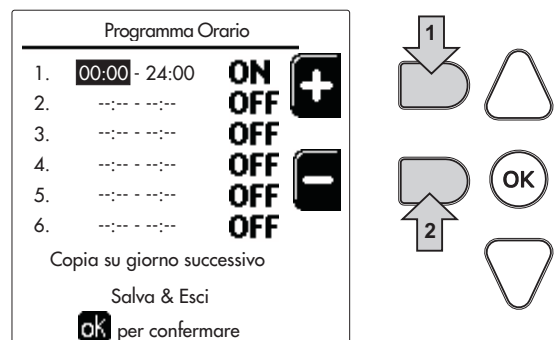
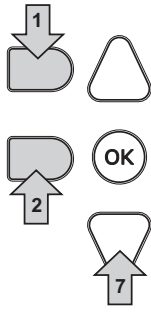


fig. 18

Premere il tasto di navigazione 7 per posizionarsi sull'orario di fine della prima fascia oraria (fig. 19) e impostarlo sul valore desiderato tramite i tasti contestuali 1 e 2.



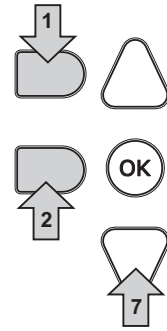
fig. 19



Premere il tasto di navigazione 7 ed utilizzare i tasti contestuali 1 e 2 per impostare la modalità di lavoro durante la prima fascia oraria (fig. 20)



fig. 20



Successivamente, premere il tasto di navigazione 7 per impostare (se necessario) le successive fasce orarie (fig. 21, fig. 22 e fig. 23).



fig. 21

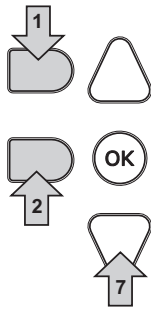


fig. 22

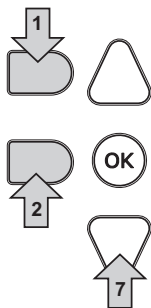
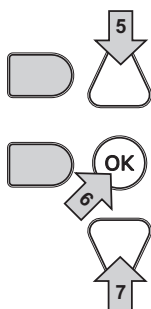


fig. 23



Quando il giorno è stato programmato, premere il tasto OK; automaticamente, la voce "Salva & esci" verrà selezionata (fig. 24). Utilizzare i tasti di navigazione 5 e 7 per modificare le precedenti impostazioni oppure premere OK per confermare: in questo caso il display tornerà a visualizzare il giorno (fig. 16) o l'intervallo di giorni da programmare (fig. 17). Si potrà quindi seguire la stessa procedura per completare il programma settimanale desiderato.



fig. 24

Se si desidera programmare allo stesso modo il giorno seguente, selezionare "Copia su giorno successivo" e premere OK per confermare (fig. 24).

Per ripristinare il programma orario ai valori di fabbrica, premere il tasto contestuale 3 nel menù **Programma Orario** (fig. 25) e confermare con **OK**.



fig. 25

I due programmi orari Riscaldamento e Sanitario sono indipendenti anche in caso di Ripristino al valore di fabbrica.

Programmazione Legionella (con bollitore opzionale installato)

Questa funzione deve essere attivata tramite l'abilitazione di un parametro installatore. Accedere al menù "Legionella" attraverso il percorso "MENÙ UTENTE ➔ "ACQUA CALDA SANITARIA" ➔ "Legionella" per poter impostare:



- **Giorno Antilegionella.** Definisce il giorno della settimana durante il quale verrà attivata la funzione.
- **Ora del Giorno Antilegionella.** Definisce l'ora d'inizio della funzione.
- **Durata Antilegionella.** Definisce la durata (in minuti) della funzione.
- **Temp. Regolazione Antilegionella.** Definisce la temperatura di Regolazione dell'acqua calda sanitaria durante la funzione.

Funzione Vacanze

Accedere al menù "FUNZIONE VACANZA" attraverso il percorso "MENÙ UTENTE ➔ "FUNZIONE VACANZA" per poter impostare:

- Data inizio Vacanza.
- Data fine Vacanza.

Il display può attivare due tipi di icone:

-  - La funzione Vacanze è programmata ma non ancora attiva.
-  - La funzione Vacanze è in corso. La caldaia si comporterà come se fosse attiva la modalità Estate e la modalità Economy (con bollitore opzionale installato). Resteranno attive le funzioni antigelo e la funzione Legionella (se attivata).

Data Intervento Service

Questa informazione permette di capire quando verrà attivato l'avviso dell'intervento di manutenzione programmato dal tecnico. Non rappresenta un allarme o un'anomalia ma semplicemente un avviso. Alla scadenza di tale data, ogni volta che si accede al Menù Principale, la caldaia attiverà una schermata per ricordare di effettuare la manutenzione programmata.

Informazione Service

Questa informazione mostra il numero di telefono da contattare in caso di assistenza (se programmato dal tecnico).

Regolazione della temperatura ambiente (con termostato ambiente opzionale)

Impostare tramite il termostato ambiente la temperatura desiderata all'interno dei locali.

Regolazione della temperatura ambiente (con cronocomando remoto opzionale)

Impostare tramite il cronocomando remoto la temperatura ambiente desiderata all'interno dei locali. La caldaia regolerà l'acqua impianto in funzione della temperatura ambiente richiesta. Per quanto riguarda il funzionamento con cronocomando remoto, fare riferimento al relativo manuale d'uso.

Temperatura scorrevole

Quando viene installata la sonda esterna (opzionale) sul display del pannello comandi viene attivato il relativo simbolo della temperatura esterna. Il sistema di regolazione caldaia lavora con "Temperatura Scorrevole". In questa modalità, la temperatura dell'impianto di riscaldamento viene regolata a seconda delle condizioni climatiche esterne, in modo da garantire un elevato comfort e risparmio energetico durante tutto il periodo dell'anno. In particolare, all'aumentare della temperatura esterna viene diminuita la temperatura di mandata impianto, a seconda di una determinata "curva di compensazione".

Con regolazione a Temperatura Scorrevole, la temperatura "Regolazione riscaldamento" diviene la massima temperatura di mandata impianto. Si consiglia di impostare al valore massimo per permettere al sistema di regolare in tutto il campo utile di funzionamento.

La caldaia deve essere regolata in fase di installazione dal personale qualificato. Eventuali adattamenti possono essere comunque apportati dall'utente per il miglioramento del comfort.

Curva di compensazione e spostamento delle curve

Accedere al menù Temperatura scorrevole. Regolare la curva desiderata da 1 a 10 secondo la caratteristica (fig. 28) attraverso il parametro "Curva1" e confermare con il tasto OK.

Regolando la curva a 0, la regolazione a temperatura scorrevole risulta disabilitata.

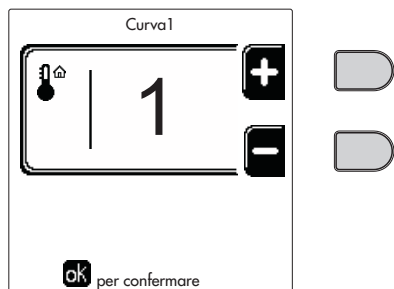


fig. 26 - Curva di compensazione

Regolare lo spostamento parallelo delle curve da 20 a 60 °C (fig. 29), attraverso il parametro "Offset1" e confermare con il tasto OK.

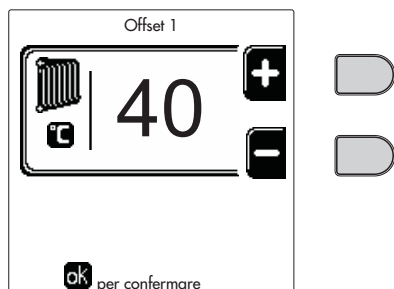


fig. 27 - Spostamento parallelo delle curve

Se la temperatura ambiente risulta inferiore al valore desiderato si consiglia di impostare una curva di ordine superiore e viceversa. Procedere con incrementi o diminuzioni di una unità e verificare il risultato in ambiente.

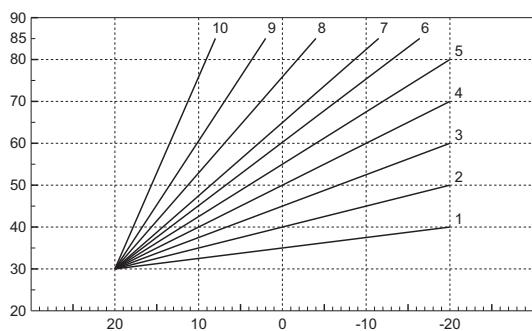


fig. 28 - Curve di compensazione

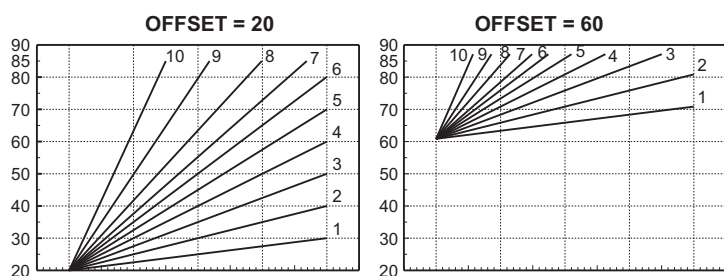


fig. 29 - Esempio di spostamento parallelo delle curve di compensazione

Questo parametro è utilizzato solo se si è attivata la programmazione oraria. Vedi *** 'Programmazione oraria' on page 5 ***

Temperatura Esterna Riscaldamento OFF

Accedere al menù "Temp Est Risc Off" per attivare la funzione: tra 7°C e 30°C.

Se attivata, questa funzione disattiverà la richiesta riscaldamento ogni volta che la temperatura misurata dalla sonda esterna risulterà maggiore del valore programmato.

La richiesta riscaldamento verrà riattivata non appena la temperatura misurata dalla sonda esterna risulterà minore del valore programmato.

Regolazioni da cronocomando remoto

Se alla caldaia è collegato il Cronocomando Remoto (opzionale), le regolazioni descritte in precedenza vengono gestite secondo quanto riportato nella tabella 1.

Tabella. 1

Regolazione temperatura riscaldamento	La regolazione può essere eseguita sia dal menù del Cronocomando Remoto sia dal pannello comandi caldaia.
Regolazione temperatura sanitario (con bollitore opzionale installato)	La regolazione può essere eseguita sia dal menù del Cronocomando Remoto sia dal pannello comandi caldaia.
Commutazione Estate/Inverno	La modalità Estate ha priorità su un'eventuale richiesta riscaldamento del Cronocomando Remoto.
Selezione Eco/Comfort (con bollitore opzionale installato)	Disabilitando il sanitario dal menù del Cronocomando Remoto, la caldaia seleziona la modalità Economy. In questa condizione, il tasto part. 10 - fig. 1 sul pannello caldaia, è disabilitato. Abilitando il sanitario dal menù del Cronocomando Remoto, la caldaia seleziona la modalità Comfort. In questa condizione, con il tasto part. 10 - fig. 1 sul pannello caldaia, è possibile selezionare una delle due modalità.
Temperatura Scorrevole	Sia il Cronocomando Remoto sia la scheda caldaia gestiscono la regolazione a Temperatura Scorrevole: tra i due, ha priorità la Temperatura Scorrevole della scheda caldaia.

Regolazione pressione idraulica impianto

La pressione di caricamento ad impianto freddo deve essere di circa 1,0 bar. Se la pressione dell'impianto scende a valori inferiori al minimo, la scheda caldaia attiverà l'anomalia 37 ed il numero del modulo (fig. 30).

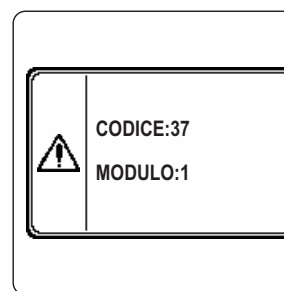


fig. 30 - Anomalia pressione impianto insufficiente Modulo 1

Una volta ripristinata la pressione impianto, la caldaia attiverà il ciclo di sfiato aria di 300 secondi identificato dal display con FH.

3. INSTALLAZIONE

3.1 Disposizioni generali

L'INSTALLAZIONE DELLA CALDAIA DEVE ESSERE EFFETTUATA SOLTANTO DA PERSONALE SPECIALIZZATO E DI SICURA QUALIFICAZIONE, OTTEMPERANDO A TUTTE LE ISTRUZIONI RIPORTATE NEL PRESENTE MANUALE TECNICO, ALLE DISPOSIZIONI DI LEGGE VIGENTI, ALLE PRESCRIZIONI DELLE NORME NAZIONALI E LOCALI E SECONDO LE REGOLE DELLA BUONA TECNICA.

Per Svizzera devono essere applicate le seguenti norme di installazione e direttive:

- SVGW - principi gas G1: installazione Gas
- EKAS - Form. 1942: direttiva sul gas liquido, parte 2
- Leggi e regolamenti cantonali (ad esempio, regolamenti di sicurezza antincendio)

FUTURIA FLC B è un generatore termico predisposto per funzionare singolarmente o in cascata (batteria).

LAMBORGHINI fornisce a richiesta tutti gli accessori idraulici e i collettori fumo per il collegamento di 2 o 3 apparecchi in cascata nelle configurazioni da 70 + 70 kW fino a 320 + 320 kW.

Quando i generatori FUTURIA FLC B sono installati in cascata con gli accessori previsti da LAMBORGHINI, possono essere considerati come un unico generatore termico equivalente di potenzialità totale pari alla somma delle potenze di tutti gli apparecchi collegati in cascata. È necessario che siano soddisfatti tutti i requisiti imposti da norme e regolamenti vigenti applicabili a tale generatore "equivalente" di potenzialità termica totale. In particolare il locale di installazione, i dispositivi di sicurezza ed il sistema di evacuazione fumi devono essere adeguati alla potenzialità termica totale della batteria di apparecchi. Le prescrizioni riportate in questo manuale riguardano sia il singolo apparecchio, sia il collegamento in cascata. Per ulteriori informazioni riguardo l'installazione dei generatori in cascata fare riferimento all'apposito manuale in dotazione con i kit di collegamento in cascata.

L'elettronica di caldaia è dotata di funzionalità di gestione per una cascata fino a 6 apparecchi. Qualora si intendano realizzare sistemi in cascata con più di tre apparecchi senza utilizzare gli accessori previsti da LAMBORGHINI si devono predisporre collettori idraulici/gas opportunamente dimensionati e completi di tutti i dispositivi di sicurezza previsti dalle norme vigenti, nonché scarichi fumo singoli o collettori fumo opportunamente dimensionati da un tecnico abilitato.

3.2 Luogo d'installazione

Il generatore deve essere installato in apposito locale con aperture di aerazione verso l'esterno secondo quanto prescritto dalle norme vigenti. Se nello stesso locale vi sono più bruciatori o aspiratori che possono funzionare assieme, le aperture di aerazione devono essere dimensionate per il funzionamento contemporaneo di tutti gli apparecchi. Il luogo di installazione deve essere privo di oggetti o materiali infiammabili, gas corrosivi polveri o sostanze volatili. L'ambiente deve essere asciutto e non esposto a pioggia, neve o gelo. Per il posizionamento, lasciare sufficiente spazio attorno all'apparecchio per le normali operazioni di manutenzione. Accertarsi in particolare che la porta bruciatore possa aprirsi senza impedimenti.

L'installazione all'esterno in luogo parzialmente protetto o non protetto con temperature fino a -5°C può essere effettuata attraverso l'uso dei kit opzionali:

cod. **056007X0** per modello **FUTURIA FLC B 70**
 cod. **056008X0** per modello **FUTURIA FLC B 125**
 cod. **056009X0** per modello **FUTURIA FLC B 220**
 cod. **056010X0** per modello **FUTURIA FLC B 320**

Seguire le istruzioni di montaggio contenute nel kit, la corretta installazione del kit per esterno protegge le parti interne del generatore dall'infiltrazione di agenti atmosferici e rende **FUTURIA FLC B** con grado di protezione **IPX4D**.

3.3 Collegamenti idraulici

La potenzialità termica dell'apparecchio va stabilita preliminarmente con un calcolo del fabbisogno di calore dell'edificio secondo le norme vigenti. L'impianto deve essere corredato di tutti i componenti per un corretto e regolare funzionamento. In particolare, prevedere tutti i dispositivi di protezione e sicurezza prescritti dalle norme vigenti per il generatore modulare completo. Essi devono essere installati sulla tubazione di mandata del circuito di acqua calda, immediatamente a valle dell'ultimo modulo, entro una distanza non superiore a 0,5 metri, senza interposizione di organi di intercettazione. **L'apparecchio non viene fornito di vaso d'espansione nè di valvola di sicurezza, il loro collegamento pertanto, deve essere effettuato a cura dell'installatore.**

Questo apparecchio può funzionare correttamente anche con una portata minima pari a 0 l/h e non richiede postcircolazione per lo smaltimento dell'inerzia termica. In riferimento al par. "3.3. R3F raccolta R edizione 2009" il tempo di postcircolazione prescritto dal costruttore è quindi pari a 0 secondi.



Lo scarico della valvola di sicurezza deve essere collegato ad un imbuto o tubo di raccolta, per evitare lo sgorgo di acqua a terra in caso di sovrappressione nel circuito di riscaldamento. In caso contrario, se la valvola di scarico dovesse intervenire allagando il locale, il costruttore della caldaia non potrà essere ritenuto responsabile.

Non utilizzare i tubi degli impianti idraulici come messa a terra di apparecchi elettrici.



Prima dell'installazione effettuare un lavaggio accurato di tutte le tubazioni dell'impianto per rimuovere residui o impurità che potrebbero compromettere il buon funzionamento dell'apparecchio. Utilizzare condizionanti chimici che sono riconosciuti idonei allo scopo; cioè capaci di rimuovere dalle pareti e dal fondo delle tubazioni e dei vari componenti dell'impianto le melme, gli ossidi metalli e negli impianti a bassa temperatura anche le biomasse, con la semplice circolazione dell'acqua, ad impianto caldo e/o freddo. I prodotti utilizzati non devono risultare corrosivi e/o aggressivi per i metalli, per le materie plastiche e non devono modificare in modo significativo il PH naturale dell'acqua.



Deve essere prevista inoltre l'installazione di un filtro sulla tubazione di ritorno impianto per evitare che impurità o fanghi provenienti dall'impianto possano intasare e danneggiare i generatori di calore.

L'installazione del filtro è assolutamente necessaria in caso di sostituzione dei generatori in impianti esistenti. Il costruttore non risponde di eventuali danni causati al generatore dalla mancanza o non adeguata installazione di tale filtro.

Effettuare gli allacciamenti ai corrispettivi attacchi secondo il disegno alla sez. 5.1 ed ai simboli riportati sull'apparecchio.

Tabella. 2 - DIMENSIONE ATTACCHI

MODELLO	B 70	B 125	B 220	B 320
A - Mandata impianto	1" 1/4 filettato	1" 1/4 filettato	2" filettato	DN65 flangiato
B - Ritorno impianto ALTA TEMPERATURA	1" 1/4 filettato	1" 1/4 filettato	2" filettato	DN65 flangiato
C - Ritorno impianto principale / BASSA TEMPERATURA	1" 1/4 filettato	1" 1/4 filettato	2" filettato	DN65 flangiato
D - Ingresso gas	3/4" filettato	1" filettato	1" filettato	1" filettato

Se viene utilizzato un solo ritorno impianto allacciarsi all'attacco di ritorno principale C.

Se vengono utilizzati due ritorni impianto, allacciare il ritorno a bassa temperatura (es. da impianto a pavimento) all'attacco C e il ritorno ad alta temperatura all'attacco B (es. da bollitore o da radiatori). **È necessario inoltre spostare la sonda di ritorno impianto dal pozzetto nel tubo di ritorno C al pozzetto nel tubo di ritorno B. Una volta riposizionata la sonda, si raccomanda di fissarla con l'apposita clip** (vedi fig. 32).

Nel caso di installazione in batteria è necessario prevedere nel circuito idraulico di ogni caldaia una valvola di intercettazione motorizzata (comandata dall'apparecchio, vedi schema elettrico fig. 87) che eviti la circolazione inversa a caldaia non in funzione.

Deve essere inoltre prevista una singola valvola di sicurezza per ogni caldaia secondo le prescrizioni "raccolta R".

A tale scopo sono disponibili i seguenti kit opzionali:

052000X0 - VALVOLA A FARFALLA MOTORIZZATA DN50

052001X0 - VALVOLA A FARFALLA MOTORIZZATA DN65

Qualora la regolazione dell'impianto di distribuzione sia indipendente dall'elettronica dei generatori è consigliabile la realizzazione un by-pass tra il collettore di mandata e quello di ritorno impianto a protezione dei circolatori.

Caratteristiche dell'acqua impianto



Le caldaie **FUTURIA FLC B** sono idonee all'installazione in sistemi di riscaldamento con ingresso di ossigeno non significativo (rif. sistemi "caso I" norma EN14868). In sistemi con immissione di ossigeno continua (ad es. impianti a pavimento senza tubi antidiffusione o a vaso aperto), oppure intermittente (inferiore del 20% del contenuto d'acqua dell'impianto) deve essere previsto un separatore fisico (es. scambiatore a piastre).

L'acqua all'interno di un impianto di riscaldamento deve ottemperare alle leggi e regolamenti vigenti, alle caratteristiche indicate dalla norma UNI 8065 e devono essere osservate le indicazioni della norma EN14868 (protezione dei materiali metallici contro la corrosione).

L'acqua di riempimento (primo riempimento e rabbocchi successivi) deve essere limpida, con durezza indicata nella tabella riportata di seguito e trattata con condizionanti chimici riconosciuti idonei a garantire che non si inneschino incrostazioni, fenomeni corrosivi o aggressivi sui metalli e sulle materie plastiche, non si sviluppino gas e negli impianti a bassa temperatura non proliferino masse batteriche o microbiche.

L'acqua contenuta nell'impianto deve essere verificata con periodicità (almeno due volte all'anno durante la stagione di utilizzo degli impianti, come previsto dalla UNI8065) e avere un aspetto possibilmente limpido e deve rispettare i limiti riportati nella tabella seguente.

PARAMETRO ACQUA	IMPIANTO ESISTENTE		IMPIANTO NUOVO	
	P < 150 kW	P > 150 kW	P < 150 kW	P > 150 kW
Durezza totale acqua riempimento (°F)	<10	<5	<10	<5
Durezza totale acqua impianto (°F)	<15	<10	<10	<5
PH	7 < Ph < 8,5		7 < Ph < 8,5	
Rame Cu (mg/l)	Cu < 0,5 mg/l		Cu < 0,5 mg/l	
Ferro Fe (mg/l)	Fe < 0,5 mg/l		Fe < 0,5 mg/l	
Cloruri (mg/l)	Cl < 50 mg/l		Cl < 50 mg/l	
Conducibilità (µS/cm)	< 200 µS/cm		< 200 µS/cm	

Deve contenere condizionanti chimici nella concentrazione sufficiente a proteggere l'impianto almeno per un anno. Negli impianti a bassa temperatura non devono essere presenti cariche batteriche o microbiche.

I condizionanti, additivi, inibitori e liquidi antigelo devono essere dichiarati dal produttore idonei all'uso in impianti di riscaldamento e non arrecanti danni allo scambiatore di caldaia o ad altri componenti e/o materiali di caldaia ed impianto.

I condizionanti chimici devono assicurare una completa deossigenazione dell'acqua, devono contenere specifici protettivi per i metalli gialli (rame e sue leghe), anti incrostanti per il calcare, stabilizzatori di PH neutro e, negli impianti a bassa temperatura biocidi specifici per l'uso in impianti di riscaldamento.

Condizionanti chimici consigliati:

SENTINEL X100 e SENTINEL X200
 FERNOX F1 e FERNOX F3

L'apparecchio è equipaggiato di un sistema antigelo che attiva la caldaia in modo riscaldamento quando la temperatura dell'acqua di mandata impianto scende sotto i 6 °C. Il dispositivo non è attivo se viene tolta alimentazione elettrica e/o gas all'apparecchio. Se necessario, utilizzare per la protezione dell'impianto idoneo liquido antigelo, che risponda agli stessi requisiti sopra esposti e previsti dalla norma UNI 8065.

In presenza di adeguati trattamenti chimico-fisici dell'acqua sia di impianto che di alimento e relativi controlli ad elevata ciclicità in grado di assicurare i parametri richiesti, per applicazioni esclusivamente di processo industriale, è consentita l'installazione del prodotto in impianti a vaso aperto con altezza idrostatica del vaso tale da garantire il rispetto della pressione minima di funzionamento riscontrabile nelle specifiche tecniche di prodotto.

La presenza di depositi sulle superfici di scambio della caldaia dovuti alla non osservanza delle suddette prescrizioni comporterà il non riconoscimento della garanzia.

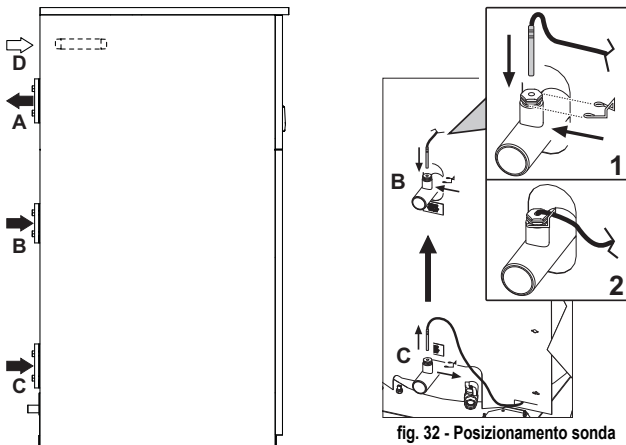


fig. 31 - Attacchi

fig. 32 - Posizionamento sonda

Esempi circuiti idraulici

Negli esempi descritti in seguito potrebbe essere richiesto di verificare/modificare alcuni parametri. Per fare questo è necessario accedere al menù Tecnico.

Dalla schermata principale (Home), premere il tasto Menù principale (part. 12 - fig. 1).
Accedere al menù "Tecnico" attraverso la pressione del tasto contestuale 2 (part. 2 - fig. 1).

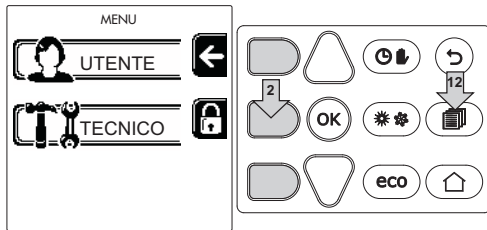


fig. 33

Inserire il codice "4 1 8" con i tasti contestuali 1 e 2. Confermare ogni cifra con il tasto OK.

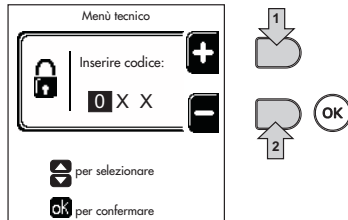


fig. 34

Accedere al Menù Parametri attraverso la pressione del tasto OK.

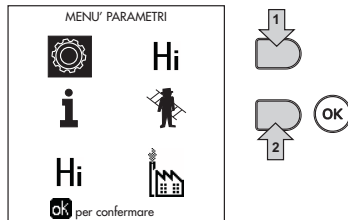


fig. 35

Accedere al "Menù Configurazione" o al "Menù Tipo impianto" in funzione del parametro da modificare come riportato in ciascun esempio circuito idraulico.

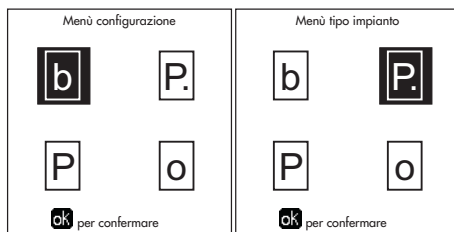


fig. 36

Due circuiti riscaldamento diretti

- Schema di principio

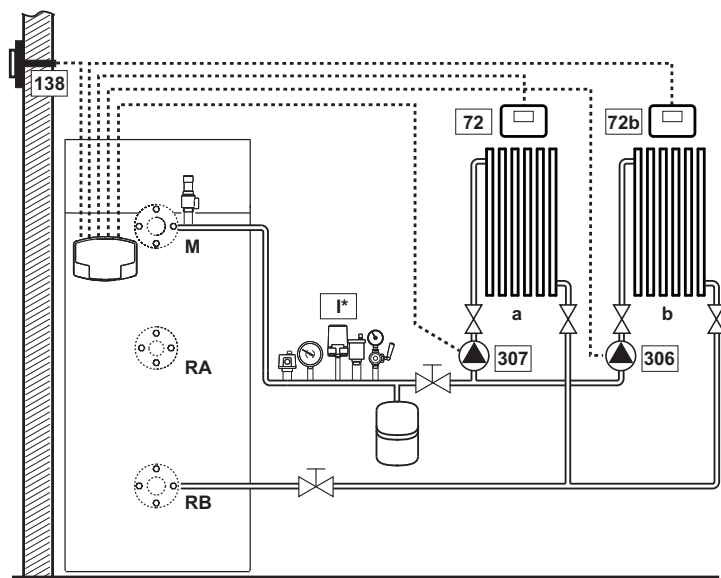


fig. 37

- Collegamenti elettrici

Dopo l'installazione, sarà necessario effettuare i collegamenti elettrici necessari come riportato nello schema elettrico.

Successivamente, procedere alla configurazione della centralina come riportato nell'apposito paragrafo.

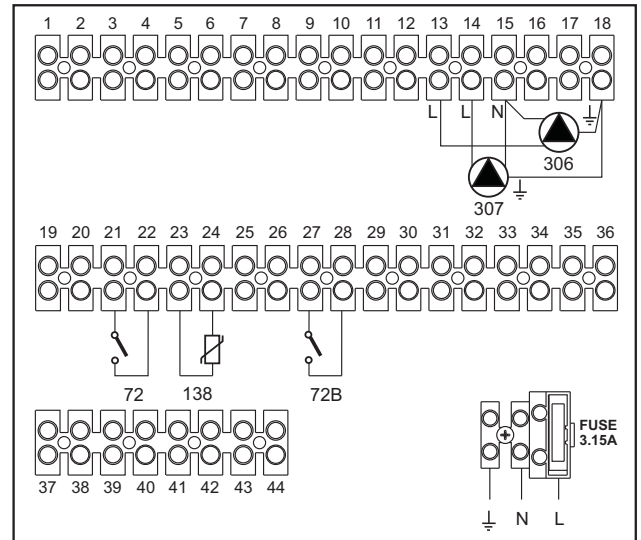


fig. 38

Legenda

- 72 Termostato ambiente 1a zona (diretta)
- 72b Termostato ambiente 2a zona (diretta)
- 138 Sonda esterna
- 307 Circolatore 1a zona (diretta)
- 306 Circolatore 2a zona (diretta)
- I* Dispositivi di sicurezza ISPEL (Quando richiesti - non forniti)
- a 1a zona (diretta)
- b 2a zona (diretta)
- M Mandata
- RA Ritorno Alta Temperatura
- RB Ritorno Bassa Temperatura

Per gestire la temperatura scorrevole è necessario acquistare la sonda esterna accessoria cod. 013018X0

- Parametri

Ogni impianto necessita di una diversa parametrizzazione. Seguire la procedura d'accesso riportata di seguito.

"Menù Tipo Impianto"

Modificare parametro **P.01** del "Menù Tipo Impianto" a 4.

Modificare parametro **P.09** del "Menù Tipo Impianto" a 1.

- Funzionalità opzionali

Oltre ai collegamenti elettrici della precedente figura (necessari a questa configurazione d'impianto) esistono delle opzioni che non necessitano di impostazioni.

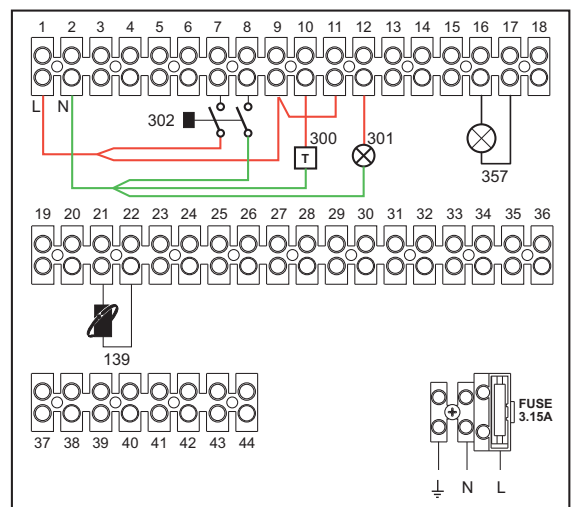


fig. 39

Legenda

- 139 Comando Remoto: può essere installato al posto del 72 per gestire la richiesta della 1° zona (diretta)
- 300 Indicazione bruciatore acceso (uscita contatto pulito): l'esempio mostra il collegamento di un contatore a 230 Vac
- 301 Indicazione anomalia (uscita contatto pulito): l'esempio mostra il collegamento di una lampada a 230Vac
- 302 Ingresso reset remoto (230Vac): l'esempio mostra il collegamento di un interruttore bipolare a 230Vac, che permette di sbloccare un'anomalia di tipo blocco
- 357 Indicazione anomalia (230Vac): l'esempio mostra il collegamento di una lampada a 230Vac

Un circuito riscaldamento diretto ed un circuito sanitario con circolatore

- Schema di principio

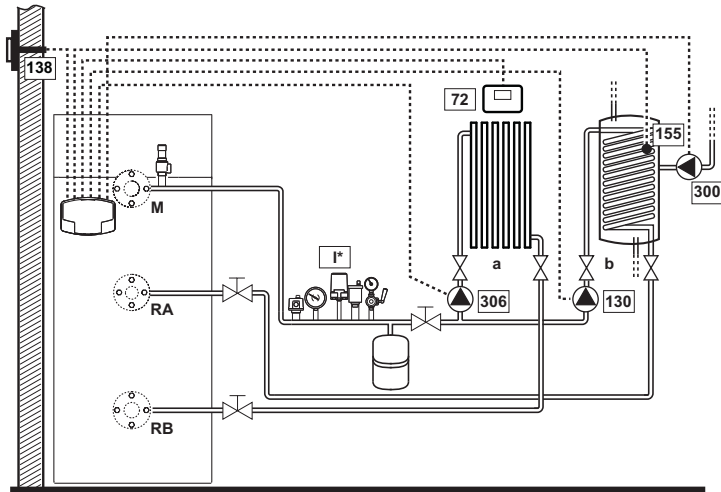


fig. 40

- Collegamenti elettrici

Dopo l'installazione, sarà necessario effettuare i collegamenti elettrici necessari come riportato nello schema elettrico.

Successivamente, procedere alla configurazione della centralina come riportato nell'apposito paragrafo.

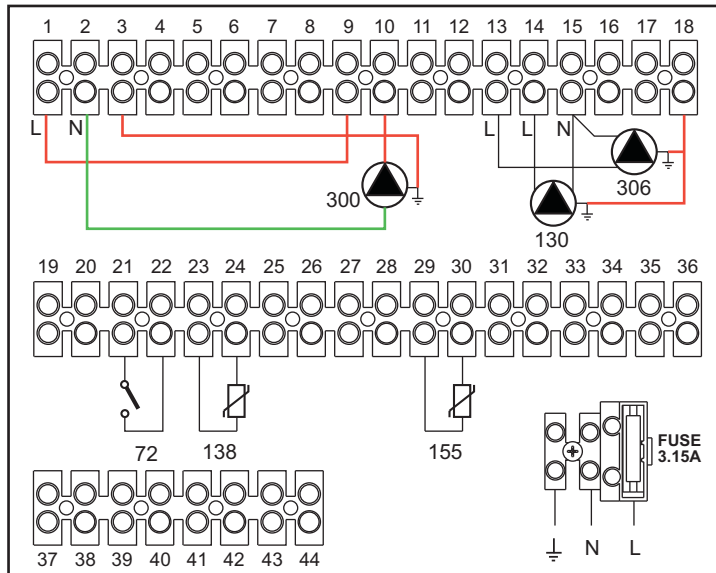


fig. 41

Legenda

- | | |
|--|------------------------------|
| 72 Termostato ambiente 1a zona (diretta) | a 1a zona (diretta) |
| 130 Circolatore bollitore | b Circuito bollitore |
| 138 Sonda esterna | M Mandata |
| 155 Sonda bollitore | RA Ritorno Alta Temperatura |
| 300 Circolatore antilegionella | RB Ritorno Bassa Temperatura |
| 306 Circolatore 1a zona (diretta) | |
| I* Dispositivi di sicurezza ISPEL (Quando richiesti - non forniti) | |

Per gestire la temperatura scorrevole è necessario acquistare la sonda esterna accessoria cod. 013018X0
 In caso di utilizzo di una sonda bollitore (non fornita), è necessario acquistare la sonda NTC accessoria cod. 1KWMA11W (2 mt.) oppure cod. 043005X0 (5 mt.)
 In caso di utilizzo di un termostato bollitore (non fornito) è necessario acquistare il kit accessorio cod. 013017X0 (da collegare al posto della Sonda Bollitore)

- Parametri

Ogni impianto necessita di una diversa parametrizzazione. Seguire la procedura d'accesso riportata di seguito.

"Menù Service"

Verificare/Modificare parametro **b02** del "Menù Parametri Trasparenti" a **8** (per i modelli B 70, B 125 e B 320) e a **5** (per il modello B 220)

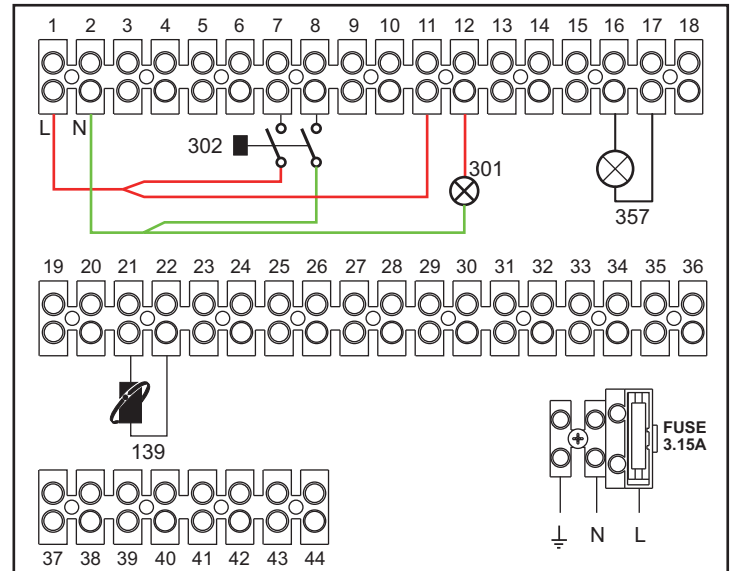
Verificare/Modificare parametro **b08** del "Menù Parametri Trasparenti" a **1**

"Menù Tipo Impianto"

Modificare parametro **P.09** del "Menù Tipo Impianto" a **1**.

- Funzionalità Opzionali

Oltre ai collegamenti elettrici della precedente figura (necessari a questa configurazione d'impianto) esistono delle opzioni che non necessitano di impostazioni.



Legenda

- 139 Comando Remoto: può essere installato al posto del 72 per gestire la richiesta della 1° zona (diretta)
 301 Indicazione anomalia (uscita contatto pulito): l'esempio mostra il collegamento di una lampada a 230Vac
 302 Ingresso reset remoto (230Vac): l'esempio mostra il collegamento di un interruttore bipolare a 230Vac, che permette di sbloccare un'anomalia di tipo blocco
 357 Indicazione anomalia (230Vac): l'esempio mostra il collegamento di una lampada a 230Vac

Un circuito riscaldamento diretto ed un circuito sanitario con valvola deviatrice (a 3 fili)

- Schema di principio

Utilizzare valvole deviatrici a 3 fili:

- FASE APERTURA 230V
- FASE CHIUSURA 230V
- NEUTRO

con tempi di commutazione (da tutto chiuso a tutto aperto) non superiori a 90 secondi.

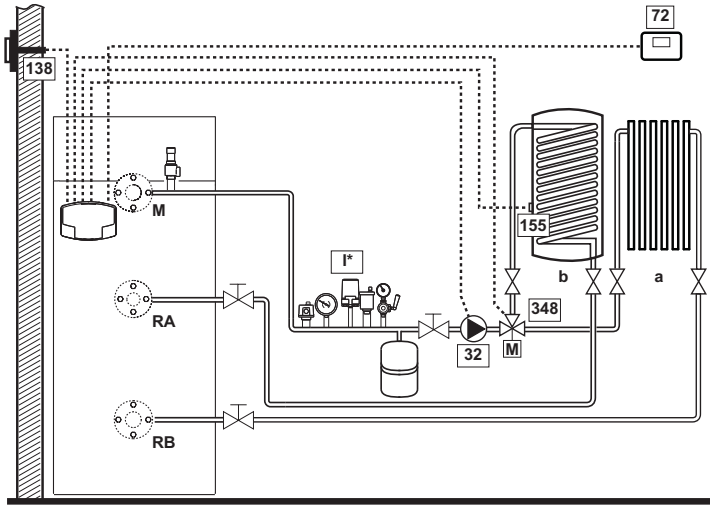


fig. 42

- Collegamenti elettrici

Dopo l'installazione, sarà necessario effettuare i collegamenti elettrici necessari come riportato nello schema elettrico.

Successivamente, procedere alla configurazione della centralina come riportato nell'apposito paragrafo.

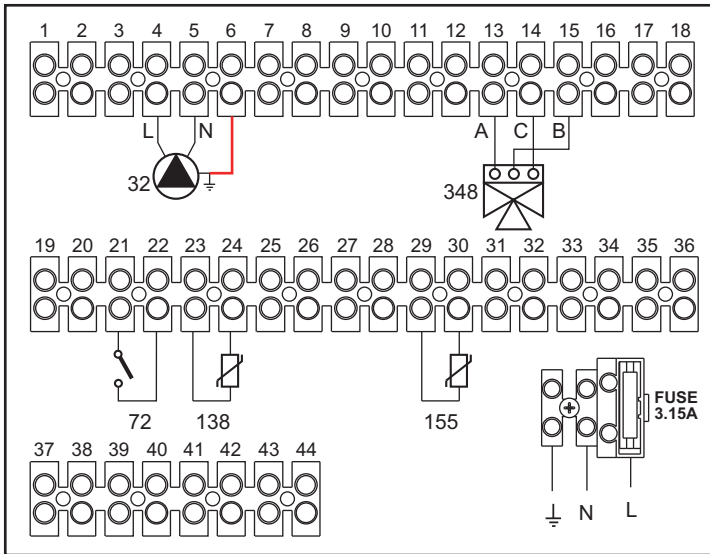


fig. 43

Legenda

- | | |
|--|------------------------------|
| 32 Circolatore riscaldamento | a 1a zona (diretta) |
| 72 Termostato ambiente 1a zona (diretta) | b Circuito bollitore |
| 138 Sonda esterna | M Mandata |
| 155 Sonda bollitore | RA Ritorno Alta Temperatura |
| 348 Valvola a 3 vie (a tre fili) | RB Ritorno Bassa Temperatura |
| A = FASE APERTURA | |
| B = NEUTRO | |
| C = FASE CHIUSURA | |
| I* Dispositivi di sicurezza ISPEL (Quando richiesti - non forniti) | |

Per gestire la temperatura scorrevole è necessario acquistare la sonda esterna accessoria cod. 013018X0

In caso di utilizzo di una sonda bollitore (non fornita), è necessario acquistare la sonda NTC accessoria cod. 1KWMA11W (2 mt.) oppure cod. 043005X0 (5 mt.)

In caso di utilizzo di un termostato bollitore (non fornito) è necessario acquistare il kit accessorio cod. 013017X0 (da collegare al posto della Sonda Bollitore)

- Parametri

Ogni impianto necessita di una diversa parametrizzazione. Seguire la procedura d'accesso riportata di seguito.

"Menù Service"

Verificare/Modificare parametro **b02** del "Menù Parametri Trasparenti" a **9** (per i modelli B 70, B 125 e B 320) e a **6** (per il modello B 220).

- Funzionalità opzionali

Oltre ai collegamenti elettrici della precedente figura (necessari a questa configurazione d'impianto) esistono delle opzioni che non necessitano di impostazioni.

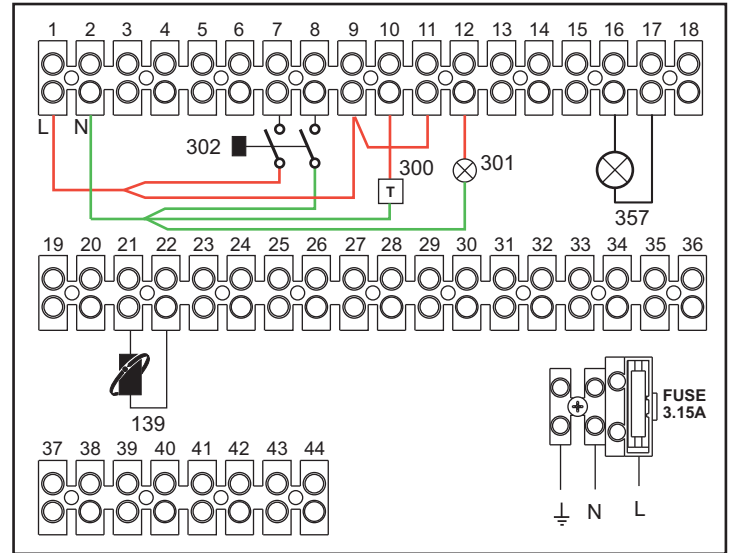


fig. 44

Legenda

- 139 Comando Remoto: può essere installato al posto del 72 per gestire la richiesta della 1° zona (diretta)
- 300 Indicazione bruciatore acceso (uscita contatto pulito): l'esempio mostra il collegamento di un contatore a 230Vac
- 301 Indicazione anomalia (uscita contatto pulito): l'esempio mostra il collegamento di una lampada a 230Vac
- 302 Ingresso reset remoto (230Vac): l'esempio mostra il collegamento di un interruttore bipolare a 230Vac, che permette di sbloccare un'anomalia di tipo blocco
- 357 Indicazione anomalia (230Vac): l'esempio mostra il collegamento di una lampada a 230Vac

Due circuiti riscaldamento miscelati, un circuito riscaldamento diretto e un circuito sanitario con circolatore

- Schema di principio

La scheda controllo zone FZ4B può gestire diverse tipologie d'impianto. Quello riportato è un esempio.

Utilizzare valvole deviatrici a 3 fili:

- FASE APERTURA 230V
- FASE CHIUSURA 230V
- NEUTRO

con tempi di commutazione (da tutto chiuso a tutto aperto) non superiori a 180 secondi.

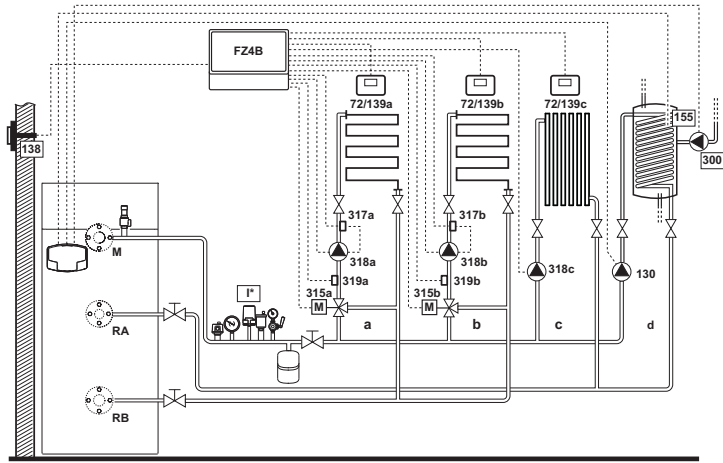


fig. 45

- Collegamenti elettrici

Dopo l'installazione, sarà necessario effettuare i collegamenti elettrici necessari come riportato nello schema elettrico.

Successivamente, procedere alla configurazione della centralina come riportato nell'apposito paragrafo.

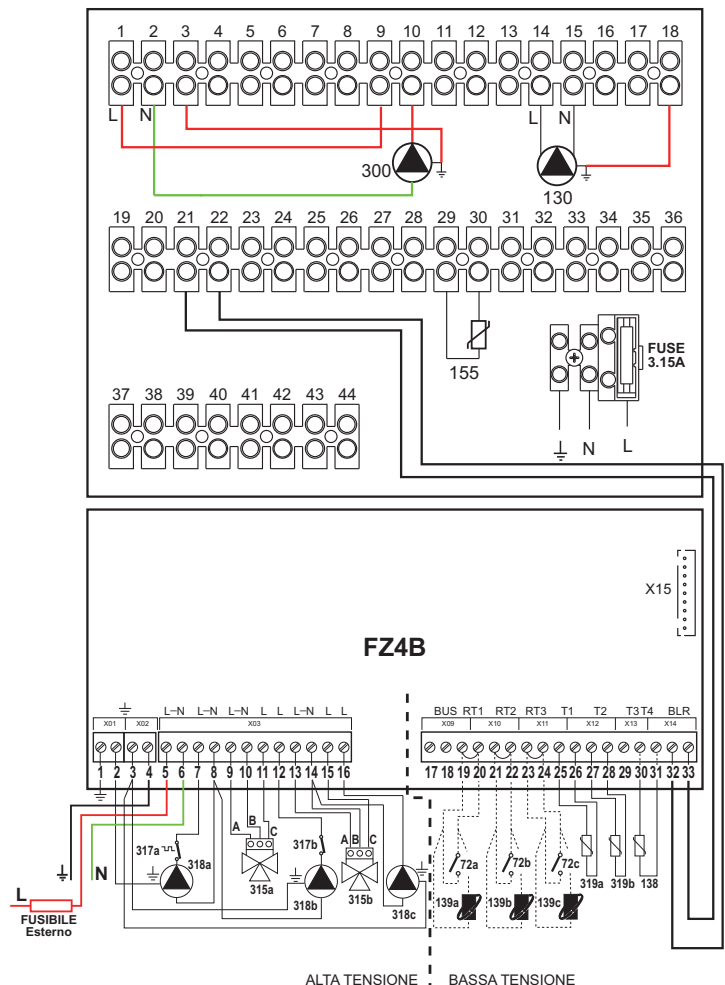


fig. 46

Legenda

- | | |
|--|---|
| 72a Termostato ambiente 1a zona (miscelata) | 317a Termostato di sicurezza 1a zona (miscelata) |
| 72b Termostato ambiente 2a zona (miscelata) | 317b Termostato di sicurezza 2a zona (miscelata) |
| 72c Termostato ambiente 3a zona (diretta) | 318a Circolatore 1a zona (miscelata) |
| 130 Circolatore bollitore | 318b Circolatore 2a zona (miscelata) |
| 138 Sonda esterna | 318c Circolatore 3a zona (diretta) |
| 139a Cronocomando Remoto 1a zona (miscelata) | 319a Sensore mandata 1a zona (miscelata) |
| 139b Cronocomando Remoto 2a zona (miscelata) | 319b Sensore mandata 2a zona (miscelata) |
| 139c Cronocomando Remoto 3a zona (diretta) | M Mandata |
| 155 Sonda bollitore | RA Ritorno Alta Temperatura |
| 300 Circolatore antilegionella | RB Ritorno Bassa Temperatura |
| 315a Valvola miscelatrice 1a zona (miscelata) | a 1a zona (miscelata) |
| A = FASE APERTURA | b 2a zona (miscelata) |
| B = NEUTRO | c 3a zona (diretta) |
| C = FASE CHIUSURA | d Circuito bollitore |
| 315b Valvola miscelatrice 2a zona (miscelata) | |
| A = FASE APERTURA | |
| B = NEUTRO | |
| C = FASE CHIUSURA | |
| I* Dispositivi di sicurezza ISPESL (Quando richiesti - non forniti) | |

Per gestire la temperatura scorrevole è necessario acquistare la sonda esterna accessoria cod. 013018X0
 In caso di utilizzo di una sonda bollitore (non fornita), è necessario acquistare la sonda NTC accessoria cod. 1KWMA11W (2 mt.) oppure cod. 043005X0 (5 mt.)
 In caso di utilizzo di un termostato bollitore (non fornito) è necessario acquistare il kit accessorio cod. 013017X0 (da collegare al posto della Sonda Bollitore)

- Parametri

Ogni impianto necessita di una diversa parametrizzazione. Seguire la procedura d'accesso riportata di seguito.

"Menù Service"

Verificare/Modificare parametro **b02** del "Menù Parametri Trasparenti" a **8** (per i modelli B 70, B 125 e B 320) e a **5** (per il modello B 220).

Verificare/Modificare parametro **b08** del "Menù Parametri Trasparenti" a **1**.

"Menù Tipo Impianto"

Modificare parametro **P.09** del "Menù Tipo Impianto" a **1**.

- Parametri FZ4B

Vedi relativo manuale all'interno del Kit.

- Funzionalità opzionali

Oltre ai collegamenti elettrici della precedente figura (necessari a questa configurazione d'impianto) esistono delle opzioni che non necessitano di impostazioni.

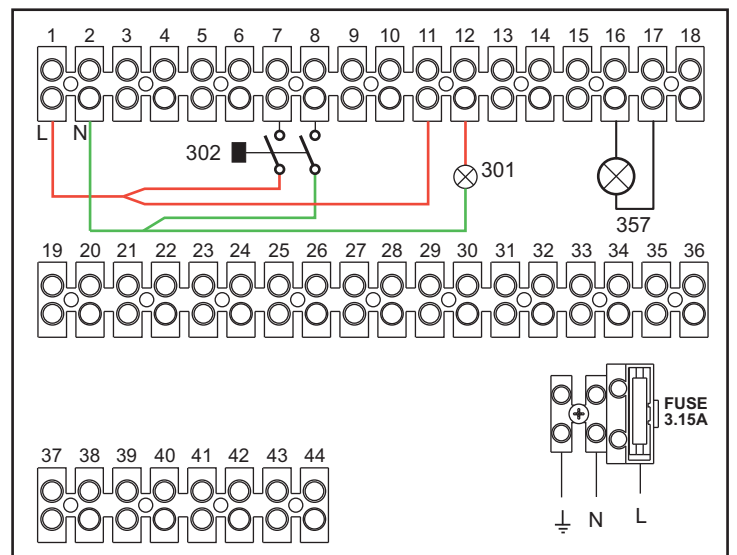


fig. 47

- 301** Indicazione anomalia (uscita contatto pulito): l'esempio mostra il collegamento di una lampada a 230Vac
- 302** Ingresso reset remoto (230Vac): l'esempio mostra il collegamento di un interruttore bipolare a 230Vac, che permette di sbloccare un'anomalia di tipo blocco
- 357** Indicazione anomalia (230Vac): l'esempio mostra il collegamento di una lampada a 230Vac

Generatori in cascata: un circuito riscaldamento diretto e un circuito sanitario con circolatore

Schema di principio

L'elettronica di caldaia è in grado di gestire fino ad un massimo di **6 moduli**. L'esempio ne riporta 3.

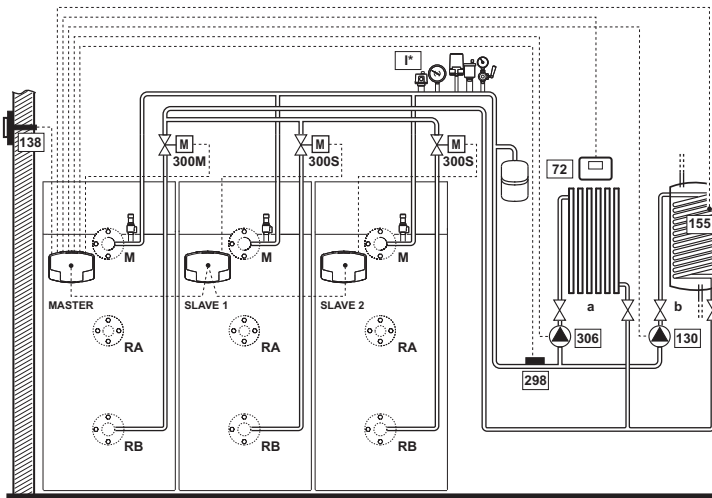


fig. 48

Collegamenti elettrici

Dopo l'installazione, sarà necessario effettuare i collegamenti elettrici necessari come riportato nello schema elettrico.

Successivamente, procedere alla configurazione della centralina come riportato nell'apposito paragrafo.

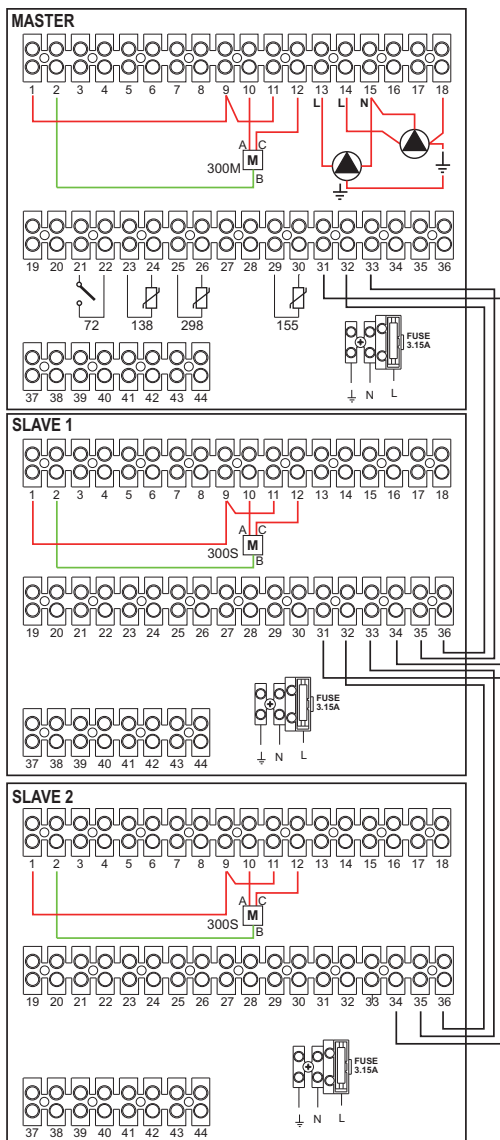


fig. 49

Legenda

- 72 Termostato ambiente 1a zona (diretta)
- 130 Circolatore bollitore
- 138 Sonda esterna
- 155 Sonda bollitore
- 298 Sensore di temperatura cascata
- 300M Valvola a farfalla motorizzata caldaia MASTER
- A = FASE APERTURA
- B = NEUTRO
- C = FASE CHIUSURA
- 300S Valvola a farfalla motorizzata caldaia SLAVE
- A = FASE APERTURA
- B = NEUTRO
- C = FASE CHIUSURA
- I* Dispositivi di sicurezza ISPEL (Quando richiesti - non forniti)
- 306 Circolatore 1a zona (diretta)
- a 1a zona (diretta)
- b Circuito bollitore
- M Mandata
- RA Ritorno Alta Temperatura
- RB Ritorno Bassa Temperatura

Per gestire la temperatura scorrevole è necessario acquistare la sonda esterna accessoria cod. 013018X0
 In caso di utilizzo di una sonda bollitore (non fornita), è necessario acquistare la sonda NTC accessoria cod. 1KWMA11W (2 mt.) oppure cod. 043005X0 (5 mt.)
 In caso di utilizzo di un termostato bollitore (non fornito) è necessario acquistare il kit accessorio cod. 013017X0 (da collegare al posto della Sonda Bollitore)
 In caso di utilizzo di una sonda cascata (non fornita), è necessario acquistare la sonda NTC accessoria cod. 1KWMA11W (2 mt.) oppure cod. 043005X0 (5 mt.)

Parametri

Ogni impianto necessita di una diversa parametrizzazione. Seguire la procedura d'accesso riportata di seguito sia per la caldaia **MASTER** sia per le caldaie **SLAVE**.

"Menù Service"

Verificare/Modificare parametro **b02** del "Menù Parametri Trasparenti" a **8**. (per i modelli B 70, B 125 e B 320) e a **5** (per il modello B 220)

Verificare/Modificare parametro **b08** del "Menù Parametri Trasparenti" a **3**.

"Menù Tipo Impianto"

Modificare parametro **P.02** del "Menù Tipo Impianto" a **1**.

Modificare parametro **P.09** del "Menù Tipo Impianto" a **1**.

- Funzionalità opzionali

Oltre ai collegamenti elettrici della precedente figura (necessari a questa configurazione d'impianto) esistono delle opzioni che non necessitano di impostazioni.

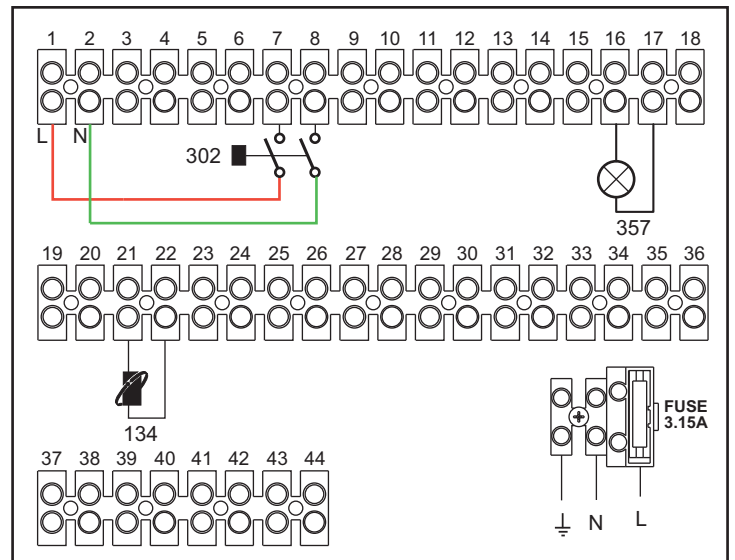


fig. 50 - MASTER

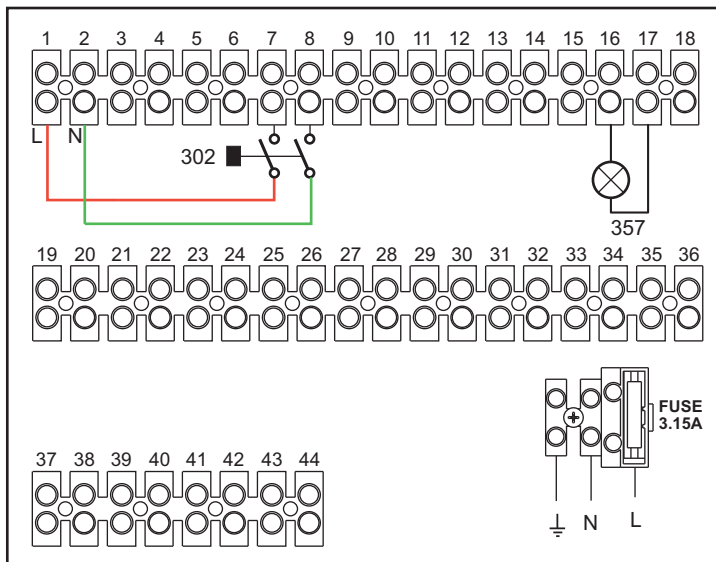


fig. 51 - SLAVE

Legenda

- 139 Comando Remoto: può essere installato al posto del 72 per gestire la richiesta della 1° zona (diretta)
- 302 Ingresso reset remoto (230Vac): l'esempio mostra il collegamento di un interruttore bipolare a 230Vac, che permette di sbloccare un'anomalia di tipo blocco
- 357 Indicazione anomalia (230Vac): l'esempio mostra il collegamento di una lampada a 230Vac

3.4 Collegamento gas

! Prima di effettuare l'allacciamento, verificare che l'apparecchio sia predisposto per il funzionamento con il tipo di combustibile disponibile ed effettuare una accurata pulizia di tutte le tubature gas dell'impianto, per rimuovere eventuali residui che potrebbero compromettere il buon funzionamento della caldaia.

L'allacciamento gas deve essere effettuato all'attacco relativo (vedi fig. 76 e fig. 77) in conformità alla normativa in vigore, con tubo flessibile a parete continua in acciaio inox, interponendo un rubinetto gas tra impianto e caldaia.

! Per consentire una agevole apertura porta bruciatore nelle operazioni di manutenzione periodica, l'ultimo tratto di collegamento tra impianto e attacco dell'apparecchio deve avvenire tramite tubo flessibile a parete continua in acciaio inox.

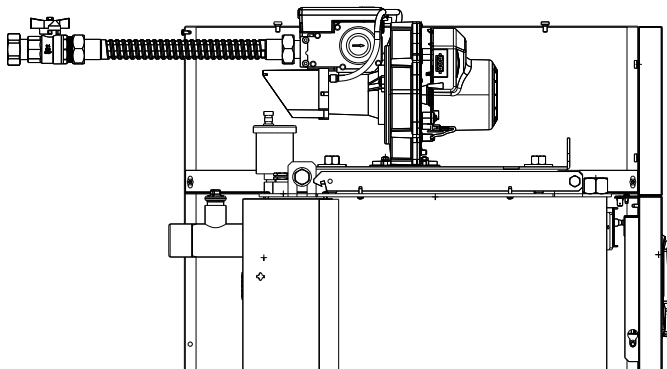


fig. 52

Verificare che tutte le connessioni gas siano a tenuta. La portata del contatore gas deve essere sufficiente per l'uso simultaneo di tutti gli apparecchi ad esso collegati. Il diametro del tubo gas, che esce dalla caldaia, non è determinante per la scelta del diametro del tubo tra l'apparecchio ed il contatore; esso deve essere scelto in funzione della sua lunghezza e delle perdite di carico, in conformità alla normativa in vigore.

! Non utilizzare i tubi del gas come messa a terra di apparecchi elettrici. In caso di collegamento in cascata, si raccomanda di installare una valvola di intercettazione combustibile esterna ai moduli.

3.5 Collegamenti elettrici

Collegamento alla rete elettrica

! La sicurezza elettrica dell'apparecchio è raggiunta soltanto quando lo stesso è correttamente collegato ad un efficace impianto di messa a terra eseguito come previsto dalle vigenti norme di sicurezza. Far verificare da personale professionalmente qualificato l'efficienza e l'adeguatezza dell'impianto di terra, il costruttore non è responsabile per eventuali danni causati dalla mancanza di messa a terra dell'impianto. Far verificare inoltre che l'impianto elettrico sia adeguato alla potenza massima assorbita dall'apparecchio, indicata in targhetta dati caldaia.

La caldaia è precablatata e dotata di cavo di allacciamento alla linea elettrica di tipo "Y" sprovvisto di spina. I collegamenti alla rete devono essere eseguiti con allacciamento fisso e dotati di un interruttore bipolare i cui contatti abbiano una apertura di almeno 3 mm,

interponendo fusibili da 3A max tra caldaia e linea. E' importante rispettare le polarità (L-NEA: cavo marrone / NEUTRO: cavo blu / TERRA: cavo giallo-verde) negli allacciamenti alla linea elettrica. In fase di installazione o sostituzione del cavo di alimentazione, il conduttore di terra deve essere lasciato 2 cm più lungo degli altri.

! Il cavo di alimentazione dell'apparecchio non deve essere sostituito dall'utente. In caso di danneggiamento del cavo, spegnere l'apparecchio e, per la sua sostituzione, rivolgersi esclusivamente a personale professionalmente qualificato. In caso di sostituzione del cavo elettrico di alimentazione, utilizzare esclusivamente cavo "HAR H05 VV-F" 3x0,75 mm2 con diametro esterno massimo di 8 mm.

Termostato ambiente (optional)

! ATTENZIONE: IL TERMOSTATO AMBIENTE DEVE ESSERE A CONTATTI PULITI. COLLEGANDO 230 V. AI MORSETTI DEL TERMOSTATO AMBIENTE SI DANNEGGIA IRRIMEDIABILMENTE LA SCHEDA ELETTRONICA.

Nel collegare cronocomandi o timer, evitare di prendere l'alimentazione di questi dispositivi dai loro contatti di interruzione. La loro alimentazione deve essere effettuata tramite collegamento diretto dalla rete o tramite pile, a seconda del tipo di dispositivo.

Sonda esterna (optional)

Collegare la sonda ai rispettivi morsetti. La massima lunghezza consentita del cavo elettrico di collegamento caldaia - sonda esterna è di 50 m. Può essere usato un comune cavo a 2 conduttori. La sonda esterna va installata preferibilmente sulla parete Nord, Nord-Ovest o su quella su cui si affaccia la maggioranza del locale principale di soggiorno. La sonda non deve mai essere esposta al sole di primo mattino, ed in genere, per quanto possibile, non deve ricevere irraggiamento solare diretto; se necessario, va protetta. La sonda non deve in ogni caso essere montata vicino a finestre, porte, aperture di ventilazione, camini, o fonti di calore che potrebbero alterarne la lettura.

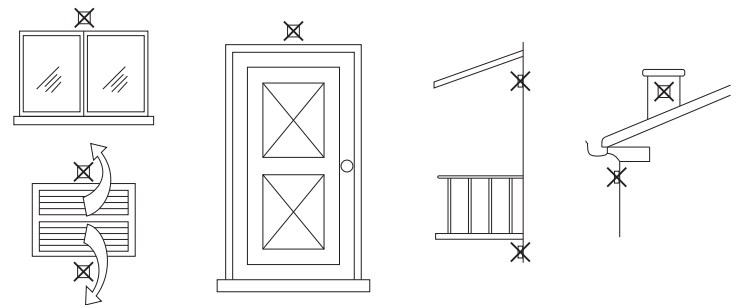


fig. 53 - Posizionamento sconsigliato sonda esterna

Accesso alla morsetteria elettrica

La morsetteria elettrica è situata nella parte posteriore del cruscotto. Effettuare i collegamenti come indicato nello schema elettrico alla fig. 87 e far fuoriuscire i cavi attraverso gli appositi passacavi.

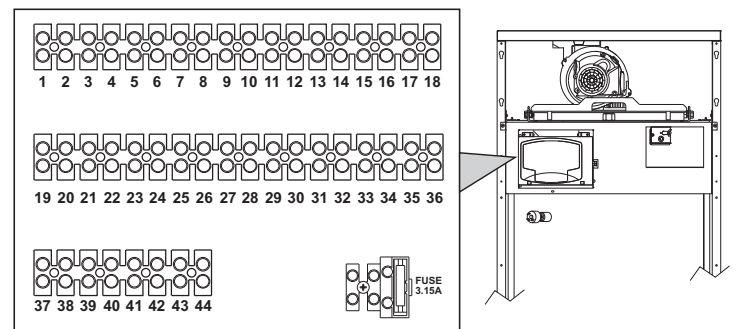


fig. 54 - Morsetteria elettrica

Per il collegamento in cascata

NOTA: l'elettronica di caldaia è in grado di gestire fino ad un massimo di 6 moduli.

1. Collegare i moduli come mostrato in fig. 55 (esempio con 3 moduli)

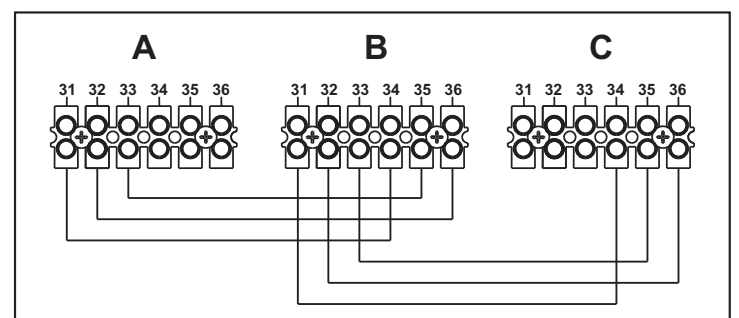


fig. 55 - Collegamento in cascata

- A 1° Modulo
- B 2° Modulo
- C 3° Modulo

2. Effettuare tutti i collegamenti elettrici (morsetti da 1 a 30) sul modulo n°1
3. Sui restanti moduli collegare solo l'alimentazione elettrica ed eventualmente i contatti relativi a: bruciatore acceso (300), contatto anomalia (301) ed ingresso reset remoto (302).
4. Fornire alimentazione elettrica a tutta la cascata
5. Terminata la procedura "FH", verificare il funzionamento corretto della cascata:
 - Modulo 1: Icona MASTER
 - Modulo 2: Icona SLAVE
 - Modulo 3: Icona SLAVE

Se questo non avviene, togliere alimentazione elettrica e controllare il cablaggio in fig. 55.

Impostazioni

Tutte le regolazioni dovranno essere fatte su tutti i moduli.

Possibili anomalie

Se per qualche motivo si interrompe l'allacciamento elettrico di un modulo, il modulo 1 attiverà l'anomalia **F70**.

Se per qualche motivo si interrompe l'allacciamento elettrico di un modulo, il modulo successivo attiverà l'anomalia **F71**.

3.6 Collegamento camini

Avvertenze

L'apparecchio è di tipo B23 con aspirazione dell'aria comburente dal locale di installazione ed evacuazione fumi tramite ventilatore (funzionamento con camino in pressione) e deve essere collegato ad uno dei sistemi di scarico indicati di seguito. Prima di procedere con l'installazione verificare e rispettare scrupolosamente le prescrizioni di norme e regolamenti locali. Rispettare inoltre le disposizioni inerenti il posizionamento dei terminali a parete e/o tetto e le distanze minime da finestre, pareti, aperture di aereazione, ecc...

Collettore, condotti e canna fumaria devono essere opportunamente dimensionati, progettati e costruiti nel rispetto delle norme vigenti. Devono essere di materiale adatto allo scopo, cioè resistente alla temperatura ed alla corrosione, internamente lisci ed a tenuta ermetica. In particolare, le giunzioni devono essere a tenuta di condensa. Prevedere inoltre opportuni punti di drenaggio condensa, collegati a sifone per evitare che la condensa prodotta nei camini confluisca entro i generatori.

Connesione

Ogni apparecchio è dotato di due connessioni camino per offrire una maggiore flessibilità nell'installazione. Utilizzare solo una delle uscite e verificare che l'altra sia correttamente tappata (vedi fig. 56).

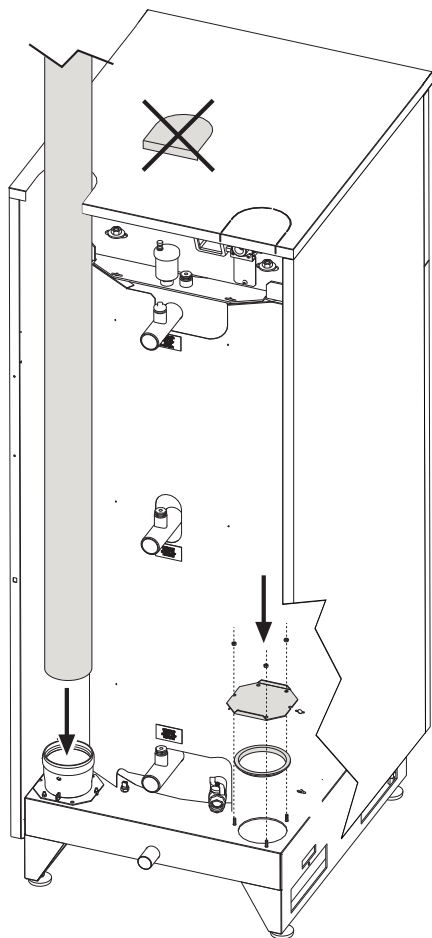


fig. 56 - Uscita fumi

Prima di effettuare il collegamento camini assicurarsi di riempire il sifone condensa con circa 0,5 litri di acqua attraverso le connessioni camino.

Per il calcolo della massima lunghezza dei condotti fumi fare riferimento alla massima prevalenza disponibile indicata nella tabella 3.

Tabella. 3 - Massima lunghezza condotti fumi

	Modello "B 70" Ø 80	Modello "B 125" Ø 100	Modello "B 220" Ø 160	Modello "B 320" Ø 200
Massima prevalenza camino	200 Pa	200 Pa	200 Pa	200 Pa

3.7 Collegamento scarico condensa

La caldaia è dotata di sifone per lo scarico condensa. Seguire le seguenti istruzioni per effettuare il montaggio.



ATTENZIONE: l'apparecchio non deve essere mai messo in funzione con sifone vuoto!

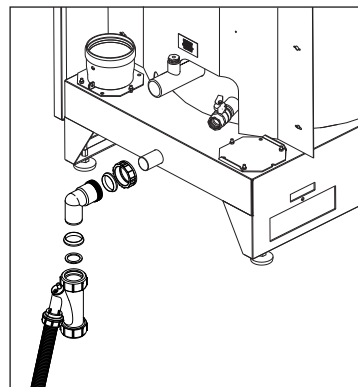


fig. 57 - Collegamento scarico condensa

Kit neutralizzatori

Sono disponibili a richiesta i seguenti kit neutralizzatori di condensa:

- cod. **051000X0** fino a 320 kW (per singolo apparecchio)
- cod. **051000X0** fino a 1500 kW (per batteria)

Collegare questi neutralizzatori direttamente allo scarico caldaia senza interporre il sifone. La funzione sifone è svolta dal neutralizzatore stesso.

4. SERVIZIO E MANUTENZIONE

Tutte le operazioni di regolazione, trasformazione, messa in servizio, manutenzione descritte di seguito, devono essere effettuate solo da Personale Qualificato e di sicura qualificazione (in possesso dei requisiti tecnici professionali previsti dalla normativa vigente) come il personale del Servizio Tecnico Assistenza Clienti di Zona.

LAMBORGHINI declina ogni responsabilità per danni a cose e/o persone derivanti dalla manomissione dell'apparecchio da parte di persone non qualificate e non autorizzate.

4.1 Regolazioni

Trasformazione gas di alimentazione

L'apparecchio può funzionare con alimentazione a gas Metano o G.P.L. e viene predisposto in fabbrica per l'uso di uno dei due gas, come chiaramente riportato sull'imballo e sulla targhetta dati tecnici dell'apparecchio stesso. Qualora si renda necessario utilizzare l'apparecchio con gas diverso da quello preimpostato, è necessario dotarsi dell'apposito kit di trasformazione e operare nel seguente modo:

1. Togliere l'alimentazione elettrica alla caldaia.
2. Rimuovere i pannelli.
3. Togliere le connessioni elettriche dalla centralina della valvola gas.
4. Svitare le viti di fissaggio "E" e togliere la valvola gas.
5. Sostituire l'ugello gas "F" posizionandolo all'interno della guarnizione "G" con quello contenuto nel kit di trasformazione. Rimontare i componenti e verificare le tenute.
6. Modificare il parametro relativo al tipo di gas come descritto di seguito. Raggiungere la schermata visualizzata in fig. 58 navigando nel menù seguendo il percorso "MENÙ UTENTE ➔ Manutenzione ➔ Modalità Test ➔ Selezione Tipo Gas". Premere i tasti contestuali 1 e 2 per scegliere il tipo di gas. Confermare con il tasto OK.

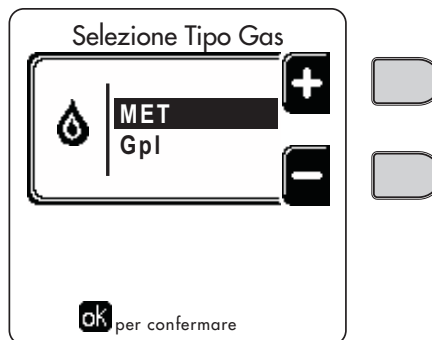


fig. 58 - Selezione tipo di gas

7. Applicare la targhetta contenuta nel kit di trasformazione vicino alla targhetta dati tecnici.
8. Tramite un analizzatore di combustione, collegato all'uscita fumi della caldaia, verificare che il tenore di CO₂ nei fumi, con caldaia in funzionamento a potenza massima e minima, corrisponda a quello previsto nella tabella dati tecnici per il corrispettivo tipo di gas.

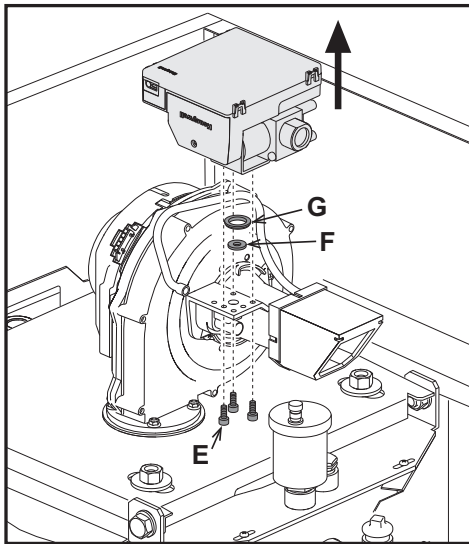


fig. 59 - Modello FUTURIA FLC B 70

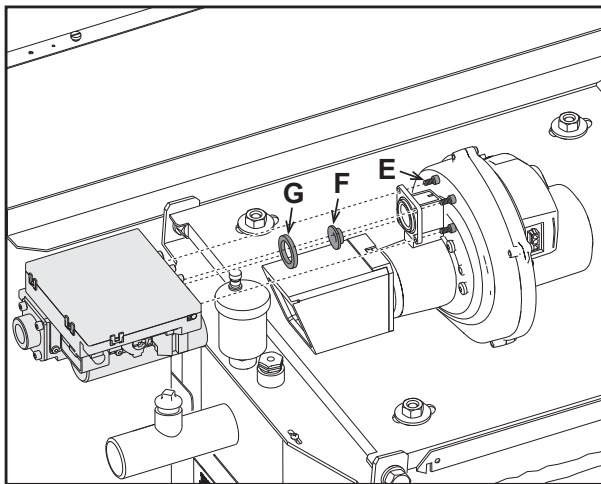


fig. 60 - Modello FUTURIA FLC B 125

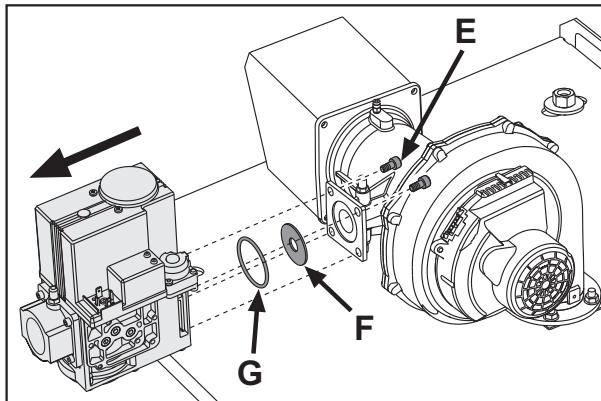


fig. 61 - Modello FUTURIA FLC B 220

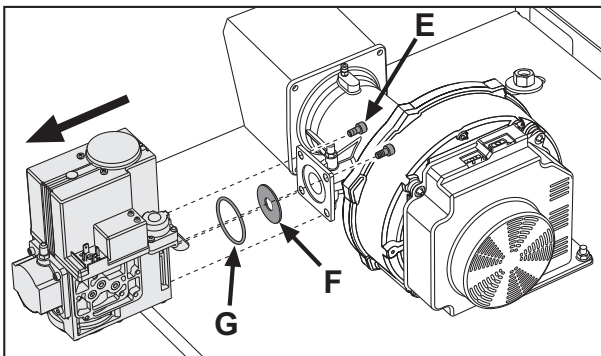


fig. 62 - Modello FUTURIA FLC B 320

Attivazione modalità TEST

Raggiungere la schermata visualizzata in fig. 63 navigando nel menù seguendo il percorso "MENÙ UTENTE ➔ Manutenzione ➔ Modalità Test ➔ Modalità test".

La caldaia si accende raggiungendo il massimo della potenza di riscaldamento (Range Rated), impostata come al paragrafo successivo, in maniera graduale.

Sul display verrà visualizzata la potenza riscaldamento attuale e quella impostata.

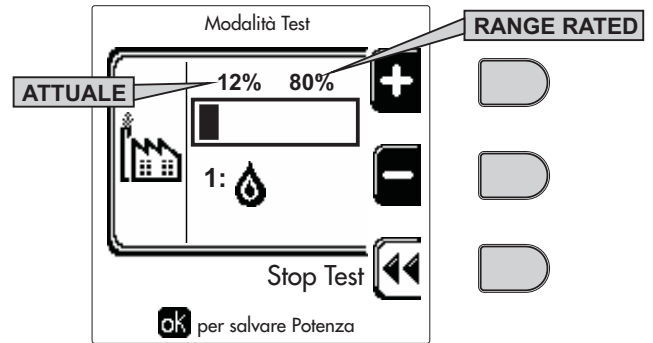


fig. 63 - Modalità TEST (esempio potenza riscaldamento = 80%)

Premere i tasti contestuali 1 e 2 per aumentare la potenza massima.

Per disattivare la modalità TEST, premere il tasto contestuale 3.

La modalità TEST si disabilita comunque automaticamente dopo 15 minuti.

☞ Dopo aver attivato la modalità TEST, per uscire dal TEST si raccomanda di disattivare la funzione, esclusivamente premendo il tasto contestuale "Stop Test".

EVITARE TASSATIVAMENTE DI SPEGNERE ELETTRICAMENTE LE CALDAIE DURANTE IL TEST.

Se ciò accade, alla riaccensione elettrica il sistema non riconosce la disattivazione del TEST, ed inizia a lavorare come se fosse ancora in TEST e non come per una normale richiesta di calore.

Regolazione della Portata Termica (RANGE RATED)

☞ Questa caldaia è di tipo "RANGE RATED" (secondo EN 483) e può essere adeguata al fabbisogno termico dell'impianto impostando la portata termica massima per il funzionamento in riscaldamento, come indicato di seguito:

- Posizionare la caldaia in funzionamento TEST (vedi sez. 4.1).
- Premere i **tasti contestuali 1 e 2** per aumentare o diminuire la portata termica (minima = 00 - Massima = 100). Vedi diagramma "Regolazione Portata Termica" (fig. 64).
- Premendo il **tasto OK** (part. 6 - fig. 1) la portata termica massima resterà quella appena impostata. Uscire dal funzionamento TEST (vedi sez. 4.1).

Una volta impostata la portata termica desiderata riportare il valore sull'etichetta autoadesiva a corredo e applicarla sulla caldaia sotto la targa dati. Per successivi controlli e regolazioni riferirsi quindi al valore impostato.

☞ **L'ADEGUAMENTO DELLA PORTATA TERMICA COSÌ EFFETTUATO GARANTISCE IL MANTENIMENTO DEI VALORI DI RENDIMENTO DICHIARATI AL cap. 5.3**

Diagramma regolazione portata termica

A = kW - B = Parametro Scheda Elettronica

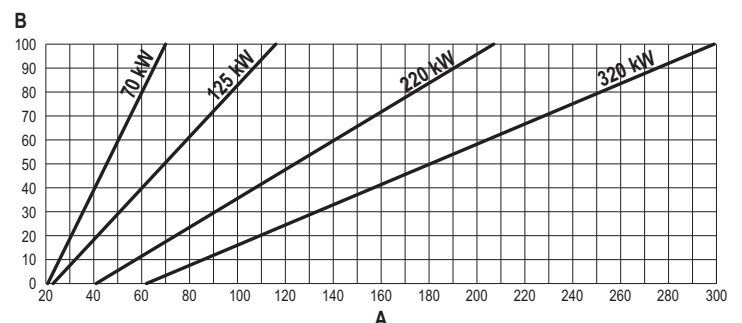



fig. 64

Attivazione modalità TEST CASCATA

Questa funzione permette di attivare, alla stessa potenza di riscaldamento, tutti i moduli collegati in cascata (RANGE RATED). Dal pannello della caldaia Master (riconoscibile dall'icona ) , raggiungere la schermata visualizzata in fig. 65 navigando nel menù seguendo il percorso "MENÙ UTENTE ► Manutenzione ► Modalità Test ► Modalità Test Cascata". I moduli si accendono raggiungendo il massimo della potenza di riscaldamento (Range Rated) in maniera graduale.

Sul display verrà visualizzata la potenza riscaldamento attuale (fig. 65 - esempio con due moduli).

- 5% = Potenza riscaldamento attuale
- 1/2 = Moduli accesi/Moduli collegati

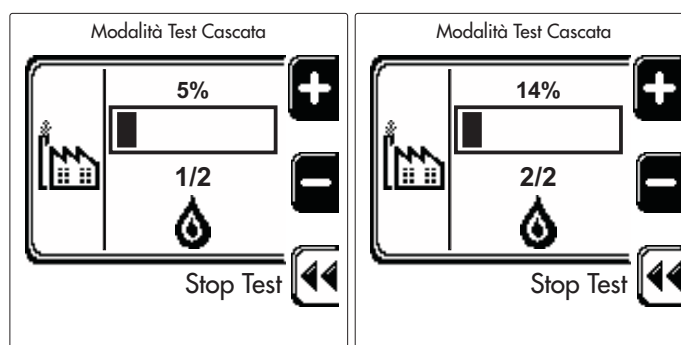



fig. 65 - Modalità TEST Cascata (esempio con due moduli)

Premere i tasti contestuali 1 e 2 per aumentare la potenza massima di tutti i moduli.

Per disattivare la modalità TEST CASCATA, premere il tasto contestuale 3.

La modalità TEST CASCATA si disabilita comunque automaticamente dopo 15 minuti.

 Dopo aver attivato la modalità TEST, per uscire dal TEST si raccomanda di disattivare la funzione, esclusivamente premendo il tasto contestuale "Stop Test".

EVITARE TASSATIVAMENTE DI SPEGNERE ELETTRICAMENTE LE CALDAIE DURANTE IL TEST.

Se ciò accade, alla riaccensione elettrica il sistema non riconosce la disattivazione del TEST, ed inizia a lavorare come se fosse ancora in TEST e non come per una normale richiesta di calore.

MENÙ TECNICO

L'accesso al Menù Tecnico è possibile solo dopo aver digitato il codice 4 1 8. Ed è valido per 15 minuti.

Menù Parametri - Configurazione

Sono disponibili 16 parametri indicati dalla lettera "b" i quali non sono modificabili da Cronocomando Remoto.

Parametro	Descrizione	Range	Modello B 70	Modello B 125	Modello B 220	Modello B 320
b01	Selezione tipo gas	0=Metano 1=GPL	0=Metano	0=Metano	0=Metano	0=Metano
b02	Selezione tipo caldaia	1-9	7=solo risc. tipo RB	7=solo risc. tipo RB	4=solo risc. tipo RB	7=solo risc. tipo RB
b03	Selezione protezione pressione impianto acqua	0=Pressostato 1=Flussostato 1 sec 2=Flussostato 3 sec 3=Flussostato 5 sec 4=Flussostato 10 sec 5=Trasduttore di Pressione	0=Pressostato	0=Pressostato	0=Pressostato	0=Pressostato
b04	Frequenza massima ventilatore in sanitario (b02=1)	0-255Hz				
	Frequenza massima ventilatore in sanitario (b02=2)	0-255Hz				
	Frequenza massima ventilatore in sanitario (b02=3)	0-255Hz				
	Frequenza massima ventilatore in sanitario (b02=4)	0-255Hz			180Hz	
	Frequenza massima ventilatore in sanitario (b02=5)	0-255Hz				
	Frequenza massima ventilatore in sanitario (b02=6)	0-255Hz				
	Frequenza massima ventilatore in sanitario (b02=7)	0-255Hz	210Hz	200Hz		190Hz
	Frequenza massima ventilatore in sanitario (b02=8)	0-255Hz				
	Frequenza massima ventilatore in sanitario (b02=9)	0-255Hz				
b05	Frequenza massima ventilatore in riscaldamento (b02=1)	0-255Hz				
	Frequenza massima ventilatore in riscaldamento (b02=2)	0-255Hz				
	Frequenza massima ventilatore in riscaldamento (b02=3)	0-255Hz				
	Frequenza massima ventilatore in riscaldamento (b02=4)	0-255Hz			180Hz	
	Frequenza massima ventilatore in riscaldamento (b02=5)	0-255Hz				
	Frequenza massima ventilatore in riscaldamento (b02=6)	0-255Hz				
	Frequenza massima ventilatore in riscaldamento (b02=7)	0-255Hz	210Hz	200Hz		190Hz
	Frequenza massima ventilatore in riscaldamento (b02=8)	0-255Hz				
	Frequenza massima ventilatore in riscaldamento (b02=9)	0-255Hz				
b06	Frequenza minima ventilatore in sanitario/riscaldamento (b02=1)	0-255Hz				
	Frequenza minima ventilatore in sanitario/riscaldamento (b02=2)	0-255Hz				
	Frequenza minima ventilatore in sanitario/riscaldamento (b02=3)	0-255Hz				
	Frequenza minima ventilatore in sanitario/riscaldamento (b02=4)	0-255Hz			50Hz	
	Frequenza minima ventilatore in sanitario/riscaldamento (b02=5)	0-255Hz				
	Frequenza minima ventilatore in sanitario/riscaldamento (b02=6)	0-255Hz				
	Frequenza minima ventilatore in sanitario/riscaldamento (b02=7)	0-255Hz	50Hz	50Hz		50Hz
	Frequenza minima ventilatore in sanitario/riscaldamento (b02=8)	0-255Hz				
	Frequenza minima ventilatore in sanitario/riscaldamento (b02=9)	0-255Hz				
b07	Offset Frequenza minima ventilatore (b02=1)	0-220Hz				
	Offset Frequenza minima ventilatore (b02=2)	0-220Hz				
	Offset Frequenza minima ventilatore (b02=3)	0-220Hz				
	Offset Frequenza minima ventilatore (b02=4)	0-220Hz			40Hz	
	Offset Frequenza minima ventilatore (b02=5)	0-220Hz				
	Offset Frequenza minima ventilatore (b02=6)	0-220Hz				
	Offset Frequenza minima ventilatore (b02=7)	0-220Hz	40Hz	40Hz		40Hz
	Offset Frequenza minima ventilatore (b02=8)	0-220Hz				
	Offset Frequenza minima ventilatore (b02=9)	0-220Hz				

Parametro	Descrizione	Range	Modello B 70	Modello B 125	Modello B 220	Modello B 320
b08	Selezione funzionamento Relè d'uscita variabile	0=Bruciatore acceso, 1=Pompa legionella, 2=Ventilazione loc. caldaia, 3=Valvola intercettazione motorizzata	0=Bruciatore acceso	0=Bruciatore acceso	0=Bruciatore acceso	0=Bruciatore acceso
b09	Post-Ventilazione	0-120 secondi	30 secondi	30 secondi	30 secondi	30 secondi
b10	Pre-Ventilazione locale caldaia	1-15 minuti	1 minuto	1 minuto	1 minuto	1 minuto
b11	Post-Ventilazione locale caldaia	1-15 minuti	1 minuto	1 minuto	1 minuto	1 minuto
b12	Sensore fumi	0=Disattivato, 1=Abilitato	1=Abilitato	1=Abilitato	1=Abilitato	1=Abilitato
b13	Offset temperatura protezione scambiatore 2 (b02=1)	0-90°C				
	Offset temperatura protezione scambiatore 2 (b02=2)	0-90°C				
	Offset temperatura protezione scambiatore 2 (b02=3)	0-90°C				
	Non implementato (b02=4)	--			--	
	Non implementato (b02=5)	--				
	Non implementato (b02=6)	--				
	Non implementato (b02=7)	--	--	--		--
	Non implementato (b02=8)	--				
b14	Massima Temperatura Fumi (b02=1)	0-125°C				
	Massima Temperatura Fumi (b02=2)	0-125°C				
	Massima Temperatura Fumi (b02=3)	0-125°C				
	Massima Temperatura Fumi (b02=4)	0-125°C			110°C	
	Massima Temperatura Fumi (b02=5)	0-125°C				
	Massima Temperatura Fumi (b02=6)	0-125°C				
	Massima Temperatura Fumi (b02=7)	0-125°C	110°C	110°C		110°C
	Massima Temperatura Fumi (b02=8)	0-125°C				
	Massima Temperatura Fumi (b02=9)	0-125°C				
b15	Selezione tipo ventilatore (b02=1)	0-5				
	Selezione tipo ventilatore (b02=2)	0-5				
	Selezione tipo ventilatore (b02=3)	0-5				
	Selezione tipo ventilatore (b02=4)	0-5			0	
	Selezione tipo ventilatore (b02=5)	0-5				
	Selezione tipo ventilatore (b02=6)	0-5				
	Selezione tipo ventilatore (b02=7)	0-5	0	0		3
	Selezione tipo ventilatore (b02=8)	0-5				
	Selezione tipo ventilatore (b02=9)	0-5				
b16	Tempo funzionamento antiblocco pompa	0-20 secondi	5 secondi	5 secondi	5 secondi	5 secondi

Note

- I parametri che presentano più di una descrizione variano il proprio funzionamento e/o range in relazione all'impostazione del parametro riportato tra parentesi.
- I parametri che presentano più di una descrizione vengono ripristinati al valore di default qualora venga modificato il parametro riportato tra parentesi.

Menù Parametri - Trasparenti

Sono disponibili 31 parametri indicati dalla lettera "P" i quali sono modificabili anche da Cronocomando Remoto.

Parametro	Descrizione	Range	Modello B 70	Modello B 125	Modello B 220	Modello B 320
P01	Potenza Accensione (b02=1)	0-100%				
	Potenza Accensione (b02=2)	0-100%				
	Potenza Accensione (b02=3)	0-100%				
	Potenza Accensione (b02=4)	0-100%			30%	
	Potenza Accensione (b02=5)	0-100%				
	Potenza Accensione (b02=6)	0-100%				
	Potenza Accensione (b02=7)	0-100%	30%	30%		30%
	Potenza Accensione (b02=8)	0-100%				
	Potenza Accensione (b02=9)	0-100%				
P02	Rampa riscaldamento	1-10°C/minuto	1-10°C/minuto	1-10°C/minuto	1-10°C/minuto	1-10°C/minuto
P03	Temperatura minima setpoint virtuale (b02=1)	20-80°C				
	Temperatura minima setpoint virtuale (b02=2)	20-80°C				
	Temperatura minima setpoint virtuale (b02=3)	20-80°C				
	Temperatura minima setpoint virtuale (b02=4)	20-80°C			20°C	
	Temperatura minima setpoint virtuale (b02=5)	20-80°C				
	Temperatura minima setpoint virtuale (b02=6)	20-80°C				
	Temperatura minima setpoint virtuale (b02=7)	20-80°C	20°C	20°C		20°C
	Temperatura minima setpoint virtuale (b02=8)	20-80°C				
	Temperatura minima setpoint virtuale (b02=9)	20-80°C				
P04	Tempo attesa riscaldamento	0-10 minuti	4 minuti	4 minuti	4 minuti	4 minuti
P05	Post Circolazione riscaldamento (b02=1)	0-255 minuti				
	Post Circolazione riscaldamento (b02=2)	0-255 minuti				
	Post Circolazione riscaldamento (b02=3)	0-255 minuti				
	Post Circolazione riscaldamento (b02=4)	0-255 minuti			3 minuti	
	Post Circolazione riscaldamento (b02=5)	0-255 minuti				
	Post Circolazione riscaldamento (b02=6)	0-255 minuti				
	Post Circolazione riscaldamento (b02=7)	0-255 minuti	3 minuti	3 minuti		3 minuti
	Post Circolazione riscaldamento (b02=8)	0-255 minuti				
	Post Circolazione riscaldamento (b02=9)	0-255 minuti				
P06	Funzionamento pompa	0-3 Strategia di funzionamento	0	0	0	0
P07	Velocità minima pompa modulante	0-100%	30%	30%	30%	30%
P08	Velocità partenza pompa modulante	0-100%	75%	75%	75%	75%
P09	Velocità massima pompa modulante	0-100%	100%	100%	100%	100%

Parametro	Descrizione	Range	Modello B 70	Modello B 125	Modello B 220	Modello B 320
P10	Temperatura spegnimento pompa durante Post Circolazione (b02=1)	0-100°C				
	Temperatura spegnimento pompa durante Post Circolazione (b02=2)	0-100°C				
	Temperatura spegnimento pompa durante Post Circolazione (b02=3)	0-100°C				
	Temperatura spegnimento pompa durante Post Circolazione (b02=4)	0-100°C			35°C	
	Temperatura spegnimento pompa durante Post Circolazione (b02=5)	0-100°C				
	Temperatura spegnimento pompa durante Post Circolazione (b02=6)	0-100°C				
	Temperatura spegnimento pompa durante Post Circolazione (b02=7)	0-100°C	35°C	35°C		35°C
	Temperatura spegnimento pompa durante Post Circolazione (b02=8)	0-100°C				
	Temperatura spegnimento pompa durante Post Circolazione (b02=9)	0-100°C				
P11	Temperatura isteresi accensione pompa durante Post Circolazione (b02=1)	0-100°C				
	Temperatura isteresi accensione pompa durante Post Circolazione (b02=2)	0-100°C				
	Temperatura isteresi accensione pompa durante Post Circolazione (b02=3)	0-100°C				
	Temperatura isteresi accensione pompa durante Post Circolazione (b02=4)	0-100°C			5°C	
	Temperatura isteresi accensione pompa durante Post Circolazione (b02=5)	0-100°C				
	Temperatura isteresi accensione pompa durante Post Circolazione (b02=6)	0-100°C				
	Temperatura isteresi accensione pompa durante Post Circolazione (b02=7)	0-100°C	5°C	5°C		5°C
	Temperatura isteresi accensione pompa durante Post Circolazione (b02=8)	0-100°C				
	Temperatura isteresi accensione pompa durante Post Circolazione (b02=9)	0-100°C				
P12	Minimo setpoint utente riscaldamento	20-90°C	20°C	20°C	20°C	20°C
P13	Massimo setpoint utente riscaldamento	20-90°C	80°C	80°C	80°C	80°C
P14	Potenza massima riscaldamento	0-100%	80%	80%	80%	80%
P15	Rampa sanitario	1-10°C/min	5°C/min	5°C/min	5°C/min	5°C/min
P16	Tempo attesa sanitario	0-255 secondi	120 secondi	120 secondi	120 secondi	120 secondi
P17	Post Circolazione pompa sanitario	0-255 secondi	30 secondi	30 secondi	30 secondi	30 secondi
P18	Non implementato (b02=1)	--				
	Minimo setpoint utente sanitario (b02=2)	10-40°C				
	Minimo setpoint utente sanitario (b02=3)	10-40°C				
	Non implementato (b02=4)	--			--	
	Minimo setpoint utente sanitario (b02=5)	10-40°C				
	Minimo setpoint utente sanitario (b02=6)	10-40°C				
	Non implementato (b02=7)	--	--	--		--
	Minimo setpoint utente sanitario (b02=8)	10-40°C				
	Minimo setpoint utente sanitario (b02=9)	10-40°C				
P19	Non implementato (b02=1)	--				
	Massimo setpoint utente sanitario (b02=2)	40-70°C				
	Massimo setpoint utente sanitario (b02=3)	40-70°C				
	Non implementato (b02=4)	--			--	
	Massimo setpoint utente sanitario (b02=5)	40-70°C				
	Massimo setpoint utente sanitario (b02=6)	40-70°C				
	Non implementato (b02=7)	--	--	--		--
	Massimo setpoint utente sanitario (b02=8)	40-70°C				
	Massimo setpoint utente sanitario (b02=9)	40-70°C				
P20	Potenza massima sanitario	0-100%	80%	80%	80%	80%
P21	Non implementato (b02=1)	--				
	Isteresi Bollitore (b02=2)	0-60°C				
	Isteresi Bollitore (b02=3)	0-60°C				
	Non implementato (b02=4)	--			--	
	Isteresi Bollitore (b02=5)	0-60°C				
	Isteresi Bollitore (b02=6)	0-60°C				
	Non implementato (b02=7)	--	--	--		--
	Isteresi Bollitore (b02=8)	0-60°C				
	Isteresi Bollitore (b02=9)	0-60°C				
P22	Non implementato (b02=1)	--				
	Setpoint primario (b02=2)	70-85°C				
	Setpoint primario (b02=3)	70-85°C				
	Non implementato (b02=4)	--			--	
	Setpoint primario (b02=5)	70-85°C				
	Setpoint primario (b02=6)	70-85°C				
	Non implementato (b02=7)	--	--	--		--
	Setpoint primario (b02=8)	70-85°C				
	Setpoint primario (b02=9)	70-85°C				
P23	Non implementato (b02=1)	--				
	Protezione Legionella (b02=2)	0=Disattivata, 1=Abilitata				
	Protezione Legionella (b02=3)	0=Disattivata, 1=Abilitata				
	Non implementato (b02=4)	--			--	
	Protezione Legionella (b02=5)	0=Disattivata, 1=Abilitata				
	Protezione Legionella (b02=6)	0=Disattivata, 1=Abilitata				
	Non implementato (b02=7)	--	--	--		--
	Protezione Legionella (b02=8)	0=Disattivata, 1=Abilitata				
	Protezione Legionella (b02=9)	0=Disattivata, 1=Abilitata				
P24	Frequenza ventilatore in stand-by	0-255Hz	0Hz	0Hz	0Hz	0Hz
P25	Temperatura regolazione pompa modulante (b02=1)	0-30°C				
	Temperatura regolazione pompa modulante (b02=2)	0-30°C				
	Temperatura regolazione pompa modulante (b02=3)	0-30°C				
	Temperatura regolazione pompa modulante (b02=4)	0-60°C			35°C	
	Temperatura regolazione pompa modulante (b02=5)	0-60°C				
	Temperatura regolazione pompa modulante (b02=6)	0-60°C				
	Temperatura regolazione pompa modulante (b02=7)	0-60°C	35°C	35°C		35°C
	Temperatura regolazione pompa modulante (b02=8)	0-60°C				
	Temperatura regolazione pompa modulante (b02=9)	0-60°C				

Parametro	Descrizione	Range	Modello B 70	Modello B 125	Modello B 220	Modello B 320
P26	Temperatura protezione scambiatore primario (b02=1)	0-30°C				
	Temperatura protezione scambiatore primario (b02=2)	0-30°C				
	Temperatura protezione scambiatore primario (b02=3)	0-30°C				
	Temperatura protezione scambiatore primario (b02=4)	0-60°C			35°C	
	Temperatura protezione scambiatore primario (b02=5)	0-60°C				
	Temperatura protezione scambiatore primario (b02=6)	0-60°C				
	Temperatura protezione scambiatore primario (b02=7)	0-60°C	35°C	35°C		35°C
	Temperatura protezione scambiatore primario (b02=8)	0-60°C				
	Temperatura protezione scambiatore primario (b02=9)	0-60°C				
P27	Valore minimo pressione impianto	--	--	--	--	--
P28	Valore nominale pressione impianto	--	--	--	--	--
P29	Intervento protezione scambiatore (b02=1)	0=No F43, 1-15=1-15°C/secondo				
	Intervento protezione scambiatore (b02=2)	0=No F43, 1-15=1-15°C/secondo				
	Intervento protezione scambiatore (b02=3)	0=No F43, 1-15=1-15°C/secondo				
	Intervento protezione scambiatore (b02=4)	0=No F43, 1-15=1-15°C/secondo			0=No F43	
	Intervento protezione scambiatore (b02=5)	0=No F43, 1-15=1-15°C/secondo				
	Intervento protezione scambiatore (b02=6)	0=No F43, 1-15=1-15°C/secondo				
	Intervento protezione scambiatore (b02=7)	0=No F43, 1-15=1-15°C/secondo	0=No F43	0=No F43		0=No F43
	Intervento protezione scambiatore (b02=8)	0=No F43, 1-15=1-15°C/secondo				
	Intervento protezione scambiatore (b02=9)	0=No F43, 1-15=1-15°C/secondo				
P30	Isteresi riscaldamento dopo accensione	6-30°C	10°C	10°C	10°C	10°C
P31	Timer isteresi riscaldamento dopo accensione	60-180 secondi	60 secondi	60 secondi	60 secondi	60 secondi

Note

- I parametri che presentano più di una descrizione variano il proprio funzionamento e/o range in relazione all'impostazione del parametro riportato tra parentesi.
- I parametri che presentano più di una descrizione vengono ripristinati al valore di default qualora venga modificato il parametro riportato tra parentesi.
- Il parametro Potenza Massima Riscaldamento può essere modificato anche in Modalità Test.

Menù Parametri – Tipo Impianto

Sono disponibili 23 parametri indicati dalla lettera "P." i quali non sono modificabili da Cronocomando Remoto.

Parametro	Descrizione	Range	Modello B 70	Modello B 125	Modello B 220	Modello B 320
P.01	Selezione richiesta riscaldamento	0-5	0	0	0	0
P.02	Selezione sensore cascata	0=Disabilitato, 1 o 2=Abilitato	0=Disabilitato	0=Disabilitato	0=Disabilitato	0=Disabilitato
P.03	Nessuna funzione	Nessuna funzione	0	0	0	0
P.04	Tempo valvola 3 vie	0-255 secondi	0 secondi	0 secondi	0 secondi	0 secondi
P.05	Timer attivazione*	0-255 minuti	1	1	1	1
P.06	Timer disattivazione*	0-255 minuti	5	5	5	5
P.07	Potenza attivazione*	0-100%	70%	70%	70%	70%
P.08	Potenza disattivazione*	0-95%	5%	5%	5%	5%
P.09	Funzione separatore idraulico	0=Disabilitato, 1=Abilitato	0=Disabilitato	0=Disabilitato	0=Disabilitato	0=Disabilitato
P.10	Funzione caricamento impianto	0=Disabilitato, 1=Abilitato	0=Disabilitato	0=Disabilitato	0=Disabilitato	0=Disabilitato
P.11	Selezione valvola 3 vie	0=2 o 3 fili, 1=2 fili	0=2 o 3 fili,	0=2 o 3 fili,	0=2 o 3 fili,	0=2 o 3 fili,
P.12	0-10Vdc Tensione riscaldamento OFF (Controllo in Temperatura)**	0-10	2.5 Vdc	2.5 Vdc	2.5 Vdc	2.5 Vdc
P.13	0-10Vdc Tensione riscaldamento ON (Controllo in Temperatura)**	0-10	3.0 Vdc	3.0 Vdc	3.0 Vdc	3.0 Vdc
P.14	0-10Vdc Tensione Massima (Controllo in Temperatura)**	0-10	10 Vdc	10 Vdc	10 Vdc	10 Vdc
P.15	0-10Vdc Temperatura Minima (Controllo in Temperatura)**	0-100	20°C	20°C	20°C	20°C
P.16	0-10Vdc Temperatura Massima (Controllo in Temperatura)**	0-100	90°C	90°C	90°C	90°C
P.17	0-10Vdc Tensione riscaldamento OFF (Controllo in Potenza)**	0-10	2.5 Vdc	2.5 Vdc	2.5 Vdc	2.5 Vdc
P.18	0-10Vdc Tensione riscaldamento ON (Controllo in Potenza)**	0-10	3.0 Vdc	3.0 Vdc	3.0 Vdc	3.0 Vdc
P.19	0-10Vdc Potenza Massima (Controllo in Potenza)**	0-10	10 Vdc	10 Vdc	10 Vdc	10 Vdc
P.20	0-10Vdc Potenza Minima (Controllo in Potenza)**	0-100	0%	0%	0%	0%
P.21	0-10Vdc Potenza Massima (Controllo in Potenza)**	0-100	100%	100%	100%	100%
P.22	Abilitazione sanitario caldaia Slave (Autocascata)	0=Disabilitato, 1=Abilitato	0=Disabilitato	0=Disabilitato	0=Disabilitato	0=Disabilitato
P.23	Comfort continuo caldaia Slave (Ax5200SQ)	0=Disabilitato, 1=Abilitato	0=Disabilitato	0=Disabilitato	0=Disabilitato	0=Disabilitato

Note

- * Questi parametri sono attivi solo quando vengono collegate due centraline ad un unico display ACP01.
- ** Questi parametri sono attivi solo quando il sistema funziona con ingresso 0-10Vdc.

4.2 Messa in servizio



Verifiche da eseguire alla prima accensione, e dopo tutte le operazioni di manutenzione che abbiano comportato la disconnessione dagli impianti o un intervento su organi di sicurezza o parti della caldaia:

Prima di accendere la caldaia

- Aprire le eventuali valvole di intercettazione tra caldaia ed impianti.
- Verificare la tenuta dell'impianto gas, procedendo con cautela ed usando una soluzione di acqua saponata per la ricerca di eventuali perdite dai collegamenti.
- Verificare la corretta precarica del vaso di espansione (rif. sez. 5.3).
- Riempire l'impianto idraulico ed assicurare un completo sfiato dell'aria contenuta nella caldaia e nell'impianto, aprendo la valvola di sfiato aria posta nella caldaia e le eventuali valvole di sfiato sull'impianto.
- Riempire il sifone di scarico condensa e verificare il corretto collegamento all'impianto di smaltimento condensa.
- Verificare che non vi siano perdite di acqua nell'impianto, nei circuiti acqua sanitaria, nei collegamenti o in caldaia.
- Verificare l'esatto collegamento dell'impianto elettrico e la funzionalità dell'impianto di terra
- Verificare che il valore di pressione gas per il riscaldamento sia quello richiesto
- Verificare che non vi siano liquidi o materiali infiammabili nelle immediate vicinanze della caldaia

Verifiche durante il funzionamento

- Accendere l'apparecchio come descritto nella sez. 2.3.
- Assicurarsi della tenuta del circuito del combustibile e degli impianti acqua.
- Controllare l'efficienza del camino e condotti aria-fumi durante il funzionamento della caldaia.
- Verificare la corretta tenuta e funzionalità del sifone e dell'impianto di smaltimento condensa.
- Controllare che la circolazione dell'acqua, tra caldaia ed impianti, avvenga correttamente.
- Assicurarsi che la valvola gas moduli correttamente sia nella fase di riscaldamento che in quella di produzione d'acqua sanitaria.
- Verificare la buona accensione della caldaia, effettuando diverse prove di accensione e spegnimento, per mezzo del termostato ambiente o del comando remoto.
- Tramite un analizzatore di combustione, collegato all'uscita fumi della caldaia, verificare che il tenore di CO₂ nei fumi, con caldaia in funzionamento a potenza massima e minima, corrisponda a quello previsto in tabella dati tecnici per il corrispettivo tipo di gas.
- Assicurarsi che il consumo del combustibile indicato al contatore, corrisponda a quello indicato nella tabella dati tecnici alla sez. 5.3.
- Verificare la corretta programmazione dei parametri ed eseguire le eventuali personalizzazioni richieste (curva di compensazione, potenza, temperature, ecc.).

4.3 Manutenzione

Controllo periodico

Per mantenere nel tempo il corretto funzionamento dell'apparecchio, è necessario far eseguire da personale qualificato un controllo annuale che preveda:

- verifica dello stato dello scambiatore di calore e pulizia con prodotti idonei se sporco o impaccato
- verifica ed eventuale pulizia del bruciatore (non usare prodotti chimici o spazzole di acciaio)
- verifica e pulizia elettrodi, che devono risultare privi di incrostazioni e correttamente posizionati
- verifica guarnizioni e tenute (bruciatore, camera stagna, ecc.)
- verifica e pulizia dei filtri defangatori e filtri impianto
- verifica, pulizia e riempimento dei sifoni di scarico condensa
- verifica dello stato dei cablaggi, contatti, azionamenti elettrici
- verifica e pulizia degli ingressi aria del generatore e delle prese aria locale caldaia
- verifica e pulizia del sistema canale-collettore-camino di evacuazione dei prodotti di combustione.
- verifica e precarico vasi di espansione
- verifica della corretta e stabile pressione dell'acqua di impianto, accertandosi sia conforme alla pressione di lavoro prevista della centrale.



L'utilizzo di sistemi di caricamento automatico per ripristino delle condizioni operative, deve prevedere un trattamento adeguato dell'acqua di immissione (rif. "Caratteristiche dell'acqua impianto" a pagina 8)

- verifica parametri chimico-fisici acqua impianto riscaldamento (rif. "Caratteristiche dell'acqua impianto" a pagina 8)
- verifica tenuta impianti acqua e gas
- verifica corretta e stabile pressione di alimentazione del gas alla centrale (20 mbar per funzionamento con gas metano); eventuali oscillazioni o cadute di pressione sotto il valore dichiarato possono creare malfunzionamenti, arresti con esigenza di riarmo manuale.
- verifica corretta accensione bruciatore e funzionamento dei dispositivi di comando e di sicurezza (valvola gas, flussometro, termostati, ecc.)
- verifica funzionamento delle pompe di circolazione, provvedendo allo sblocco quando necessario
- analisi fumi e verifica parametri della combustione



L'eventuale pulizia del mantello, del cruscotto e delle parti estetiche della caldaia può essere eseguita con un panno morbido e umido eventualmente imbevuto con acqua saponata. Tutti i detersivi abrasivi e i solventi sono da evitare.

Apertura del mantello

Per aprire il mantello della caldaia (fig. 66):

1. Svitare le due viti e togliere il coperchio A.

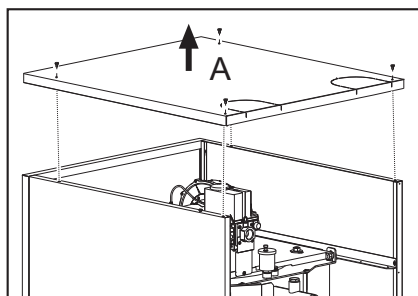


fig. 66

1. Sganciare e togliere il pannello superiore B.
2. Svitare le due viti e togliere il pannello inferiore C.

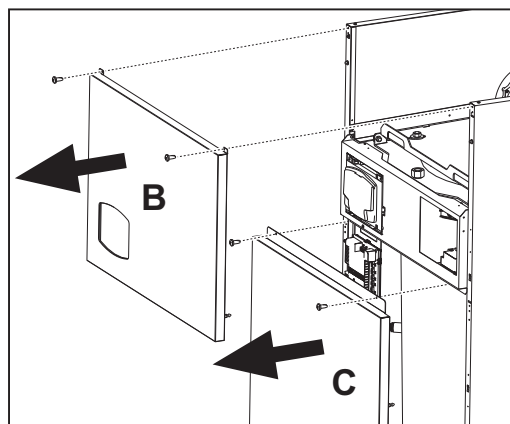


fig. 67

Apertura porta bruciatore

Per accedere al bruciatore seguire le seguenti istruzioni.

1. Togliere il pannello frontale superiore e il coperchio (fig. 68).
2. Togliere i quattro dadi e rondelle (fig. 69).
3. Aprire la porta bruciatore (fig. 69).

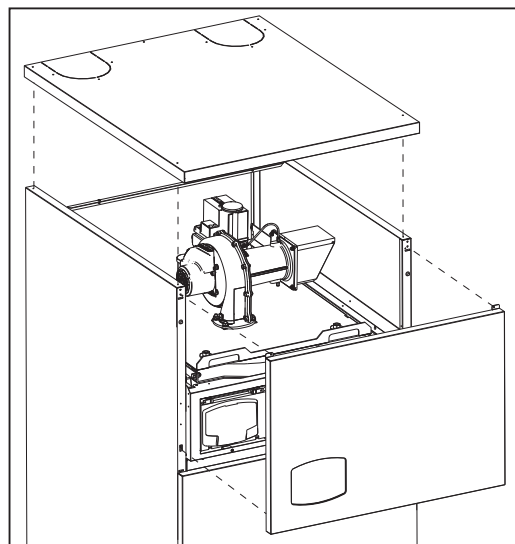


fig. 68

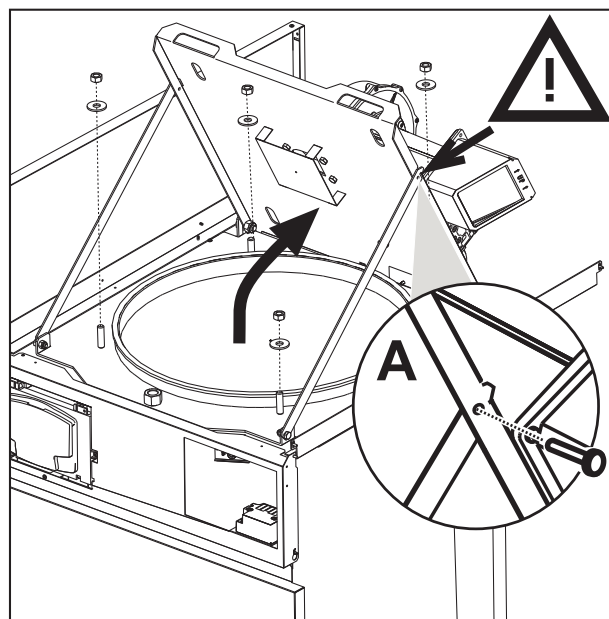


fig. 69



Dopo aver aperto la porta bruciatore e averla agganciata ai braccetti di supporto è obbligatorio inserire un perno nel foro di sicurezza (rif. A - fig. 69), in modo da evitare il rischio di sgancio accidentale durante le operazioni di manutenzione.

Per la chiusura ripetere le operazioni in ordine inverso.



Serrare accuratamente i 4 dadi (fig. 70).

Al termine verificare la perfetta tenuta del circuito gas.

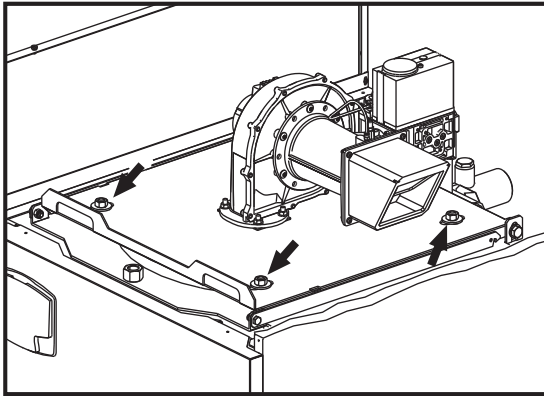


fig. 70

4.4 Risoluzione dei problemi

Diagnostica

La caldaia è dotata di un avanzato sistema di autodiagnosi. Nel caso di un'anomalia alla caldaia, il display si illumina indicando il codice dell'anomalia e, in caso di collegamento in cascata, il numero del modulo.

Vi sono anomalie che causano blocchi permanenti (contraddistinte dal simbolo **OK** per resettare): per il ripristino del funzionamento è sufficiente premere il tasto **OK** per 1 secondo oppure attraverso il **RESET** del cronocomando remoto (opzionale) se installato; se la caldaia non riparte è necessario prima risolvere l'anomalia.

Altre anomalie causano blocchi temporanei che vengono ripristinati automaticamente non appena il valore rientra nel campo di funzionamento normale della caldaia.

Tabella anomalie

- Lista anomalie

Codice anomalia	Anomalia	Possibile causa	Soluzione
A01	Mancata accensione del bruciatore	Mancanza di gas	Controllare che l'afflusso di gas alla caldaia sia regolare e che sia stata eliminata l'aria dalle tubazioni
		Anomalia elettrodo di rivelazione/accensione	Controllare il cablaggio dell'elettrodo e che lo stesso sia posizionato correttamente e privo di incrostazioni
		Valvola gas difettosa	Verificare e sostituire la valvola a gas
		Pressione gas di rete insufficiente	Verificare la pressione del gas di rete
		Sifone ostruito	Verificare ed eventualmente pulire il sifone
		Trasformatore d'accensione difettoso (solo modelli B 220 e B 320)	Verificare ed eventualmente sostituirlo
		A02	Segnale fiamma presente con bruciatore spento
A03	Intervento protezione sovratemperatura	Sensore riscaldamento danneggiato	Controllare il corretto posizionamento e funzionamento del sensore di riscaldamento
		Mancanza di circolazione d'acqua nell'impianto	Verificare il circolatore
		Presenza aria nell'impianto	Sfiatare l'impianto
A04	Intervento sicurezza condotto evacuazione fumi	Anomalia F07 generata 3 volte nelle ultime 24 ore	Vedi anomalia F07
A05	Intervento protezione ventilatore	Anomalia F15 generata per 1 ora consecutiva	Vedi anomalia F15
A06	Mancanza fiamma dopo fase di accensione (6 volte in 4 min.)	Anomalia elettrodo di ionizzazione	Controllare la posizione dell'elettrodo di ionizzazione ed eventualmente sostituirlo
		Fiamma instabile	Controllare il bruciatore
		Anomalia Offset valvola gas	Verificare taratura Offset alla minima potenza
		condotti aria/fumi ostruiti	Liberare l'ostruzione da camino, condotti di evacuazione fumi e ingresso aria e terminali
		Sifone ostruito	Verificare ed eventualmente pulire il sifone
F07	Temperatura fumi elevata	Camino parzialmente ostruito o insufficiente	Verificare l'efficienza del camino, dei condotti di evacuazione fumi e del terminale di uscita
		Posizione sensore fumi	Verificare il corretto posizionamento e funzionamento del sensore fumi
F10	Anomalia sensore di mandata 1	Sensore danneggiato	Verificare il cablaggio o sostituire il sensore
		Cablaggio in corto circuito	
		Cablaggio interrotto	
F11	Anomalia sensore ritorno	Sensore danneggiato	Verificare il cablaggio o sostituire il sensore
		Cablaggio in corto circuito	
		Cablaggio interrotto	
F12	Anomalia sensore sanitario	Sensore danneggiato	Verificare il cablaggio o sostituire il sensore
		Cablaggio in corto circuito	
		Cablaggio interrotto	
F13	Anomalia sensore fumi	Sensore danneggiato	Verificare il cablaggio o sostituire il sensore
		Cablaggio in corto circuito	
		Cablaggio interrotto	

Codice anomalia	Anomalia	Possibile causa	Soluzione
F14	Anomalia sensore di mandata 2	Sensore danneggiato	Verificare il cablaggio o sostituire il sensore
		Cablaggio in corto circuito	
		Cablaggio interrotto	
F15	Anomalia ventilatore	Mancanza di tensione alimentazione 230V	Verificare il cablaggio del connettore 3 poli
		Segnale tachimetrico interrotto	Verificare il cablaggio del connettore 5 poli
		Ventilatore danneggiato	Verificare il ventilatore
F26	Anomalia Tasto RESET sulla centralina montata sulla valvola a gas.	Tasto RESET, sulla centralina montata sulla valvola a gas, bloccato o difettoso.	Controllare il tasto RESET ed eventualmente sostituire la centralina montata sulla valvola a gas.
F34	Tensione di alimentazione inferiore a 170V	Problemi alla rete elettrica	Verificare l'impianto elettrico
F35	Frequenza di rete anomala	Problemi alla rete elettrica	Verificare l'impianto elettrico
F37	Contatto pressostato aperto	Insufficiente pressione impianto	Verificare la pressione acqua impianto
F39	Anomalia sonda esterna	Sonda danneggiata o corto circuito cablaggio	Verificare il cablaggio o sostituire il sensore
		Sonda scollegata dopo aver attivato la temperatura scorrevole	Ricollegare la sonda esterna o disabilitare la temperatura scorrevole
A41	Posizionamento sensori	Sensore mandata staccato dal tubo	Controllare il corretto posizionamento e funzionamento del sensore di riscaldamento
A42	Anomalia sensore riscaldamento	Sensore danneggiato	Sostituire il sensore
F50	Anomalia Sensore di temperatura cascata	Sensore danneggiato	Verificare il cablaggio o sostituire il sensore
		Cablaggio in corto circuito	
		Cablaggio interrotto	
F52	Anomalia sensore riscaldamento	Sensore danneggiato	Sostituire il sensore
A61	Anomalia centralina	Errore interno della centralina	Controllare la connessione di terra ed eventualmente sostituire la centralina.
A62	Mancanza di comunicazione tra centralina e valvola gas	Centralina non connessa	Connettere la centralina alla valvola gas
		Valvola danneggiata	Sostituire valvola
A63 A64 A65 F66	Anomalia centralina	Errore interno della centralina	Controllare la connessione di terra ed eventualmente sostituire la centralina.

5. CARATTERISTICHE E DATI TECNICI

Legenda figure cap. 5

- 7 Entrata gas
- 10 Mandata impianto
- 16 Ventilatore
- 32 Circolatore riscaldamento (non fornito)
- 36 Sfiato aria automatico
- 44 Valvola gas
- 72 Termostato ambiente (non fornito)
- 72b Secondo Termostato ambiente (non fornito)
- 81 Elettrodo d'accensione
- 82 Elettrodo di rilevazione
- 95 Valvola a 3 vie a 2 fili (non fornita)
- A** = Fase riscaldamento
- B** = Neutro
- 98 Interruttore
- 114 Pressostato acqua
- 130 Circolatore sanitario (non fornito)
- 138 Sonda esterna (non fornita)
- 139 Cronocomando remoto (non fornito)
- 154 Tubo scarico condensa
- 155 Sonda temperatura bollitore (non fornita)
- 186 Sensore ritorno
- 188 Elettrodo di Accensione/Ionizzazione
- 191 Sensore temperatura fumi
- 220 Scheda di accensione
- 256 Segnale circolatore riscaldamento modulante
- 275 Rubinetto di scarico impianto di riscaldamento
- 278 Sensore doppio (Sicurezza + Riscaldamento)
- 298 Sensore di temperatura cascata (non fornito)
- 299 Ingresso 0-10 Vdc
- 300 Contatto bruciatore acceso (contatto pulito)
- 301 Contatto anomalia (contatto pulito)
- 302 Ingresso reset remoto (230 Volt)
- 306 Circolatore impianto riscaldamento (non fornito)
- 307 Secondo circolatore impianto riscaldamento (non fornito)
- 321 Ritorno bassa temperatura
- 346 Ritorno alta temperatura
- 348 Valvola a 3 vie a 3 fili (non fornita)

A = Fase riscaldamento

B = Neutro

C = Fase sanitario

357 Contatto anomalia (230 Vac)

361 Collegamento cascata modulo successivo

362 Collegamento cascata modulo precedente

363 Comunicazione MODBUS

5.1 Dimensioni, attacchi e componenti principali

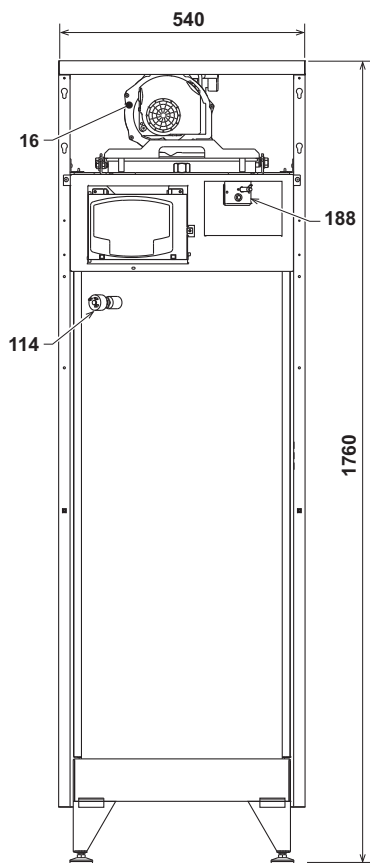


fig. 71 - Vista anteriore modello B 70

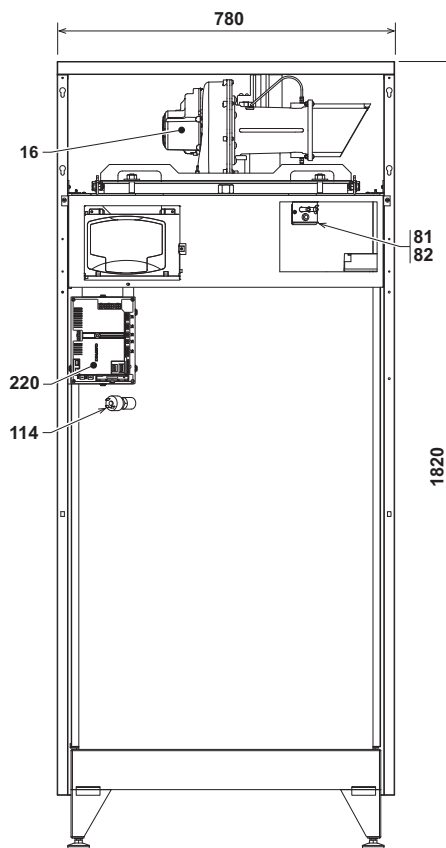


fig. 73 - Vista anteriore modello B 220

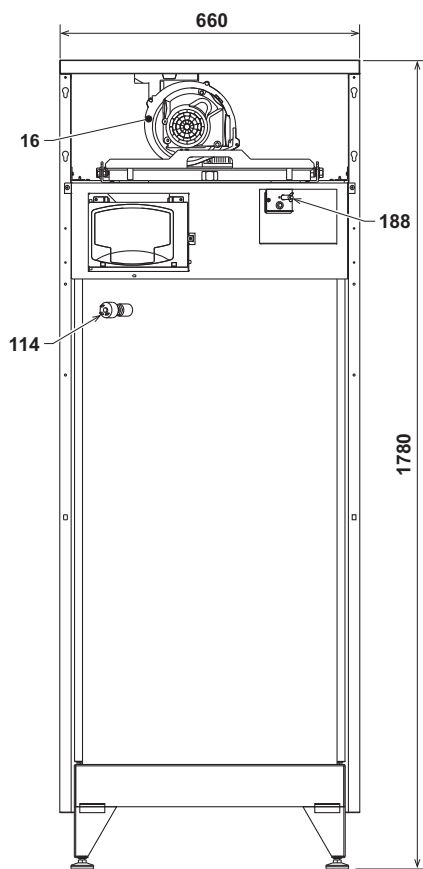


fig. 72 - Vista anteriore modello B 125

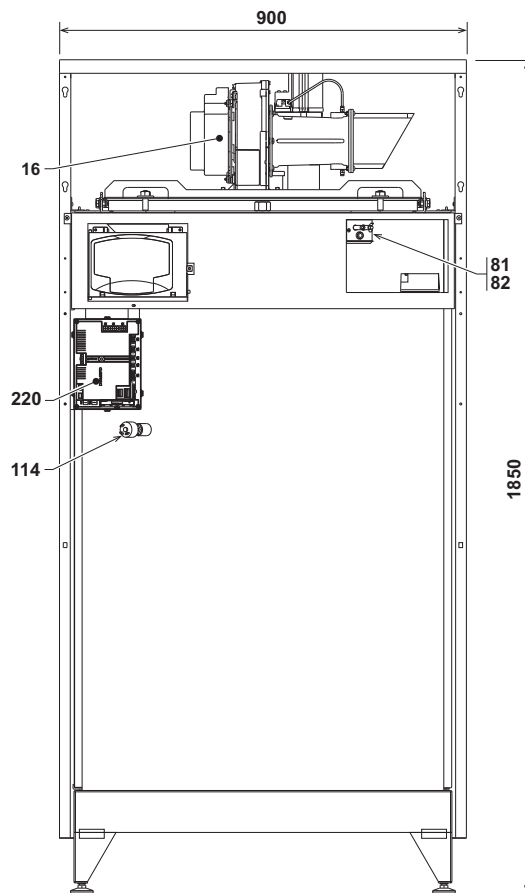


fig. 74 - Vista anteriore modello B 320

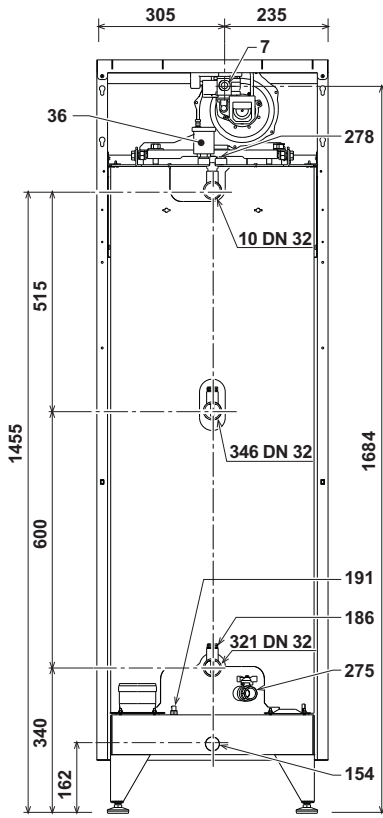


fig. 75 - Vista posteriore modello B 70

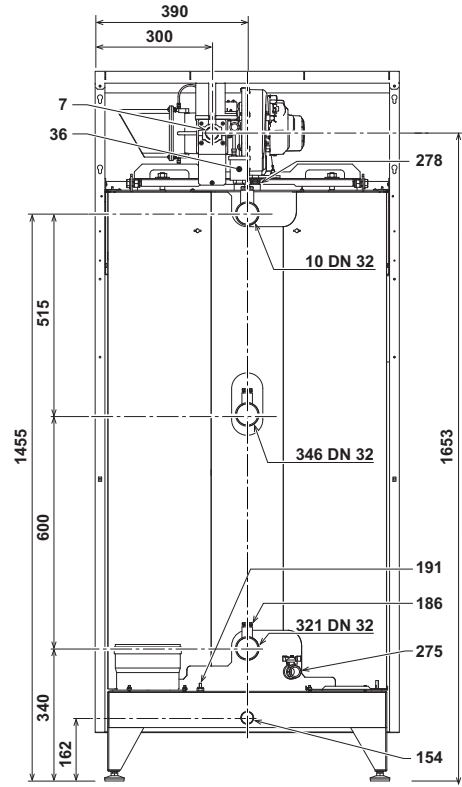


fig. 77 - Vista posteriore modello B 220

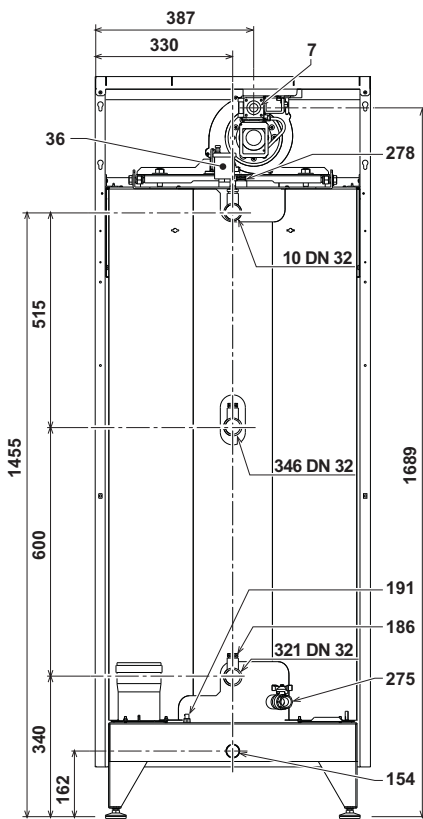


fig. 76 - Vista posteriore modello B 125

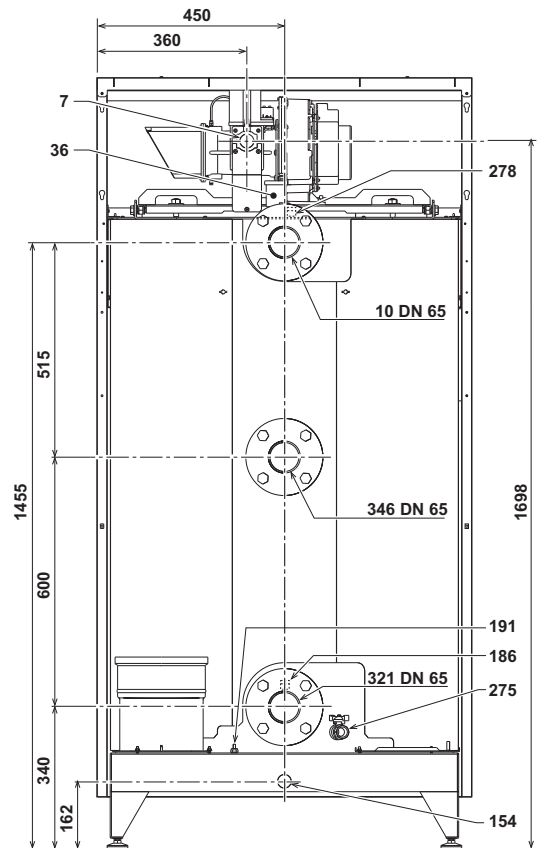
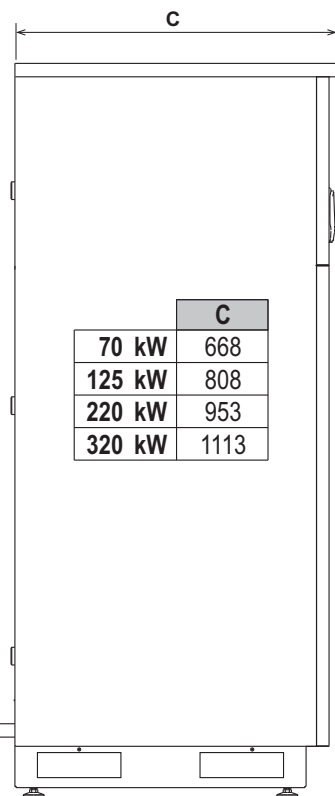


fig. 78 - Vista posteriore modello B 320



	C
70 kW	668
125 kW	808
220 kW	953
320 kW	1113

fig. 79 - Vista laterale

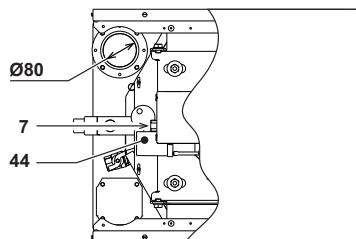


fig. 80 - Vista superiore modello B 70

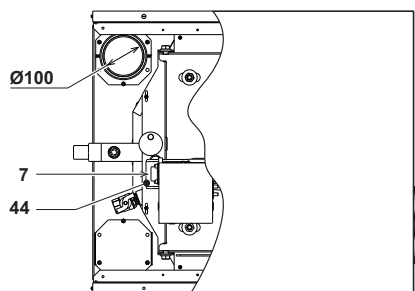


fig. 81 - Vista superiore modello B 125

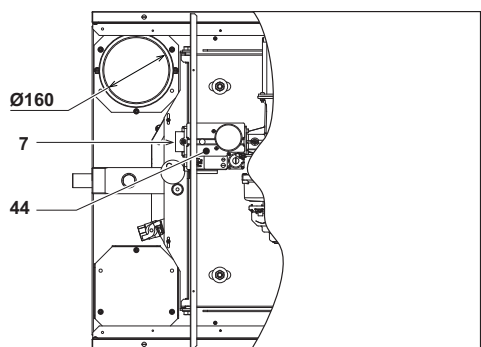


fig. 82 - Vista superiore modello B 220

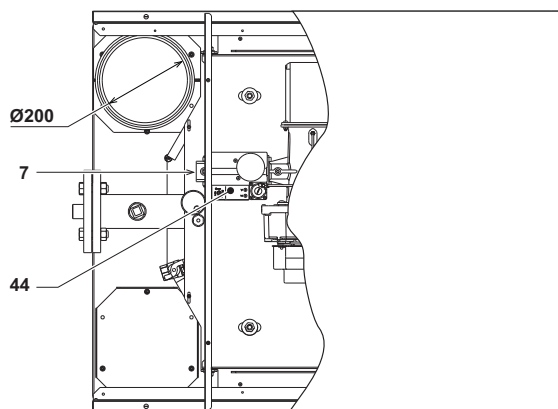


fig. 83 - Vista superiore modello B 320

5.2 Circuito idraulico

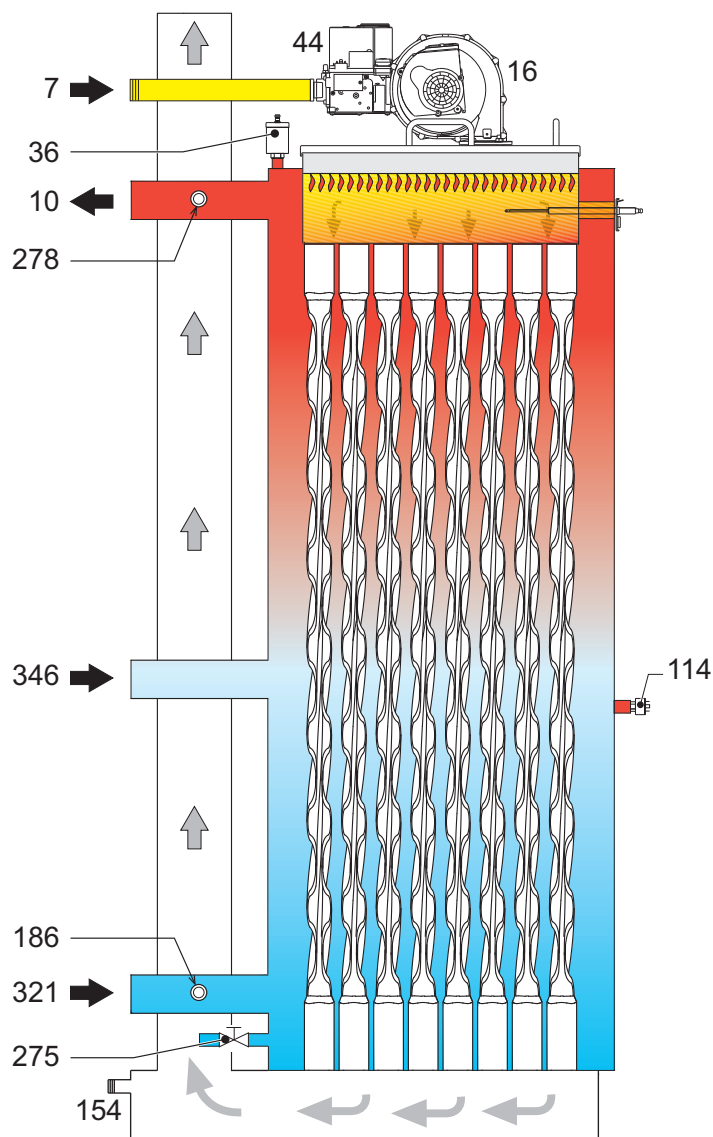


fig. 84 - Circuito idraulico

5.3 Tabella dati tecnici

Nella colonna a destra viene indicata l'abbreviazione utilizzata nella targhetta dati tecnici.

Dato	Unità	Valore	Valore	Valore	Valore	
Modello		B 70	B 125	B 220	B 320	
Portata termica max riscaldamento	kW	65.5	116.0	207.0	299.0	(Q)
Portata termica min riscaldamento	kW	14.0	23.0	41.0	62.0	(Q)
Potenza Termica max riscaldamento (80/60 °C)	kW	64.4	114.0	204.0	294.5	(P)
Potenza Termica min riscaldamento (80/60 °C)	kW	13.7	22.5	40.2	60.8	(P)
Potenza Termica max riscaldamento (50/30 °C)	kW	69.9	125	220	320	(P)
Potenza Termica min riscaldamento (50/30 °C)	kW	15.0	24.8	44.2	66.8	(P)
Rendimento Pmax (80/60 °C)	%	98.3	97.9	98.4	98.4	
Rendimento Pmin (80/60 °C)	%	98.0	98.0	98.0	98.0	
Rendimento Pmax (50/30 °C)	%	106.8	106.8	106.8	106.8	
Rendimento Pmin(50/30 °C)	%	107.7	107.7	107.7	107.7	
Rendimento 30%	%	109.7	109.7	109.5	109.7	
Classe efficienza direttiva 92/42 EEC	-	★★★★				
Classe di emissione NOx	-	5	5	5	5	(NOx)
Temperatura fumi Pmax (80/60 °C)	°C	68.0	66.0	67.0	67.0	
Temperatura fumi Pmin (80/60 °C)	°C	60.0	60.0	61.0	61.0	
Temperatura fumi Pmax (50/30 °C)	°C	43.0	43.0	45.0	45.0	
Temperatura fumi Pmin (50/30 °C)	°C	33.0	32.0	31.0	31.0	
Portata fumi Pmax	g/s	30.0	53.0	94.0	140.0	
Portata fumi Pmin	g/s	7.0	11.0	20.0	30.0	
Ugello gas G20	Ø	6.7	9.4	15.5	17.0	
Pressione gas alimentazione G20	mbar	20	20	20	20	
Portata gas max G20	m ³ /h	6.93	12.28	21.9	31.64	
Portata gas min G20	m ³ /h	1.48	2.43	4.34	6.56	
CO ₂ max G20	%	9.30	9.30	9.30	9.00	
CO ₂ min G20	%	8.80	8.70	8.70	8.50	
Ugello gas G31	Ø	5.2	7.4	12.5	12.5	
Pressione gas alimentazione G31	mbar	37	37	37	37	
Portata gas max G31	kg/h	5.09	9.01	16.08	23.23	
Portata gas min G31	kg/h	1.09	1.79	3.19	4.82	
CO ₂ max G31	%	10.30	10.50	10.50	10.50	
CO ₂ min G31	%	9.80	9.50	9.50	9.50	
Pressione max esercizio riscaldamento	bar	6	6	6	6	(PMS)
Pressione min esercizio riscaldamento	bar	0.5	0.5	0.5	0.5	
Temperatura max riscaldamento	°C	95	95	95	95	(tmax)
Contenuto acqua riscaldamento	litri	166	265	386	530	(H ₂ O)
Grado protezione	IP	X0D	X0D	X0D	X0D	
Tensione di alimentazione	V/Hz	230/50	230/50	230/50	230/50	
Potenza elettrica assorbita	W	105	200	260	330	
Peso a vuoto	kg	180	280	400	500	
Tipo di apparecchio		B ₂₃				
PIN CE		0085CL0441				

Queste caldaie possono funzionare correttamente con una portata minima pari a 0 litri/ora.

5.4 Tabelle ErP

MODELLO: FUTURIA FLC B 70

Marchio: LAMBORGHINI CALORECLIMA			
Caldaia a condensazione: SI			
Caldaia a bassa temperatura (**): NO			
Caldaia di tipo B1: NO			
Apparecchio di riscaldamento misto: NO			
Apparecchio di cogenerazione per il riscaldamento d'ambiente: NO			
Elemento	Simbolo	Unità	Valore
Classe di efficienza energetica stagionale del riscaldamento d'ambiente			
			A
Potenza termica nominale	Pn	kW	64
Efficienza energetica stagionale del riscaldamento d'ambiente	η_s	%	94
Potenza termica utile			
Alla potenza termica nominale e a un regime di alta temperatura (*)	P4	kW	64,4
Al 30% della potenza termica nominale e a un regime di bassa temperatura (**)	P1	kW	12,8
Efficienza utile			
Alla potenza termica nominale e a un regime di alta temperatura (*)	η_4	%	88,5
Al 30% della potenza termica nominale e a un regime di bassa temperatura (**)	η_1	%	98,7
Consumo ausiliario di elettricità			
A pieno carico	elmax	kW	0,105
A carico parziale	elmin	kW	0,019
In modo Standby	PSB	kW	0,003
Altri elementi			
Dispersione termica in standby	Pstby	kW	0,190
Consumo energetico del bruciatore di accensione	Pign	kW	0,000
Consumo energetico annuo	QHE	GJ	120
Livello della potenza sonora all'interno	LWA	dB	58
Emissioni di ossidi d'azoto	NOx	mg/kWh	18

(*) Regime ad alta temperatura: temperatura di ritorno di 60 °C all'entrata nell'apparecchio e 80 °C di temperatura di fruizione all'uscita dell'apparecchio.

(**) Bassa temperatura: temperatura di ritorno (all'entrata della caldaia) per le caldaie a condensazione 30 °C, per gli apparecchi a bassa temperatura di 37 °C e per gli altri apparecchi di 50 °C.

MODELLO: FUTURIA FLC B 125

Marchio: LAMBORGHINI CALORECLIMA			
Caldaia a condensazione: SI			
Caldaia a bassa temperatura (**): NO			
Caldaia di tipo B1: NO			
Apparecchio di riscaldamento misto: NO			
Apparecchio di cogenerazione per il riscaldamento d'ambiente: NO			
Elemento	Simbolo	Unità	Valore
Potenza termica nominale			
	Pn	kW	114
Efficienza energetica stagionale del riscaldamento d'ambiente	η_s	%	94
Potenza termica utile			
Alla potenza termica nominale e a un regime di alta temperatura (*)	P4	kW	114,0
Al 30% della potenza termica nominale e a un regime di bassa temperatura (**)	P1	kW	24,2
Efficienza utile			
Alla potenza termica nominale e a un regime di alta temperatura (*)	η_4	%	88,1
Al 30% della potenza termica nominale e a un regime di bassa temperatura (**)	η_1	%	98,8
Consumo ausiliario di elettricità			
A pieno carico	elmax	kW	0,200
A carico parziale	elmin	kW	0,025
In modo Standby	PSB	kW	0,003
Altri elementi			
Dispersione termica in standby	Pstby	kW	0,300
Consumo energetico del bruciatore di accensione	Pign	kW	0,000
Consumo energetico annuo	QHE	GJ	210
Livello della potenza sonora all'interno	LWA	dB	62
Emissioni di ossidi d'azoto	NOx	mg/kWh	17

(*) Regime ad alta temperatura: temperatura di ritorno di 60 °C all'entrata nell'apparecchio e 80 °C di temperatura di fruizione all'uscita dell'apparecchio.

(**) Bassa temperatura: temperatura di ritorno (all'entrata della caldaia) per le caldaie a condensazione 30 °C, per gli apparecchi a bassa temperatura di 37 °C e per gli altri apparecchi di 50 °C.

MODELLO: FUTURIA FLC B 220

Marchio: LAMBORGHINI CALORECLIMA			
Caldaia a condensazione: SI			
Caldaia a bassa temperatura (**): NO			
Caldaia di tipo B1: NO			
Apparecchio di riscaldamento misto: NO			
Apparecchio di cogenerazione per il riscaldamento d'ambiente: NO			
Elemento	Simbolo	Unità	Valore
Potenza termica nominale	Pn	kW	204
Efficienza energetica stagionale del riscaldamento d'ambiente	η_s	%	94
Potenza termica utile			
Alla potenza termica nominale e a un regime di alta temperatura (*)	P4	kW	204,0
Al 30% della potenza termica nominale e a un regime di bassa temperatura (**)	P1	kW	41,6
Efficienza utile			
Alla potenza termica nominale e a un regime di alta temperatura (*)	η_4	%	88,6
Al 30% della potenza termica nominale e a un regime di bassa temperatura (**)	η_1	%	98,6
Consumo ausiliario di elettricità			
A pieno carico	elmax	kW	0,260
A carico parziale	elmin	kW	0,037
In modo Standby	PSB	kW	0,003
Altri elementi			
Dispersione termica in standby	Pstby	kW	0,350
Consumo energetico del bruciatore di accensione	Pign	kW	0,000
Consumo energetico annuo	QHE	GJ	375
Livello della potenza sonora all'interno	LWA	dB	72
Emissioni di ossidi d'azoto	NOx	mg/kWh	22

(*) Regime ad alta temperatura: temperatura di ritorno di 60 °C all'entrata nell'apparecchio e 80 °C di temperatura di fruizione all'uscita dell'apparecchio.

(**) Bassa temperatura: temperatura di ritorno (all'entrata della caldaia) per le caldaie a condensazione 30 °C, per gli apparecchi a bassa temperatura di 37 °C e per gli altri apparecchi di 50 °C.

MODELLO: FUTURIA FLC B 320

Marchio: LAMBORGHINI CALORECLIMA			
Caldaia a condensazione: SI			
Caldaia a bassa temperatura (**): NO			
Caldaia di tipo B1: NO			
Apparecchio di riscaldamento misto: NO			
Apparecchio di cogenerazione per il riscaldamento d'ambiente: NO			
Elemento	Simbolo	Unità	Valore
Potenza termica nominale	Pn	kW	295
Efficienza energetica stagionale del riscaldamento d'ambiente	η_s	%	94
Potenza termica utile			
Alla potenza termica nominale e a un regime di alta temperatura (*)	P4	kW	294,5
Al 30% della potenza termica nominale e a un regime di bassa temperatura (**)	P1	kW	60,6
Efficienza utile			
Alla potenza termica nominale e a un regime di alta temperatura (*)	η_4	%	88,7
Al 30% della potenza termica nominale e a un regime di bassa temperatura (**)	η_1	%	98,8
Consumo ausiliario di elettricità			
A pieno carico	elmax	kW	0,330
A carico parziale	elmin	kW	0,043
In modo Standby	PSB	kW	0,003
Altri elementi			
Dispersione termica in standby	Pstby	kW	0,400
Consumo energetico del bruciatore di accensione	Pign	kW	0,000
Consumo energetico annuo	QHE	GJ	544
Livello della potenza sonora all'interno	LWA	dB	76
Emissioni di ossidi d'azoto	NOx	mg/kWh	20

(*) Regime ad alta temperatura: temperatura di ritorno di 60 °C all'entrata nell'apparecchio e 80 °C di temperatura di fruizione all'uscita dell'apparecchio.

(**) Bassa temperatura: temperatura di ritorno (all'entrata della caldaia) per le caldaie a condensazione 30 °C, per gli apparecchi a bassa temperatura di 37 °C e per gli altri apparecchi di 50 °C.

5.5 Diagrammi

Perdita di carico

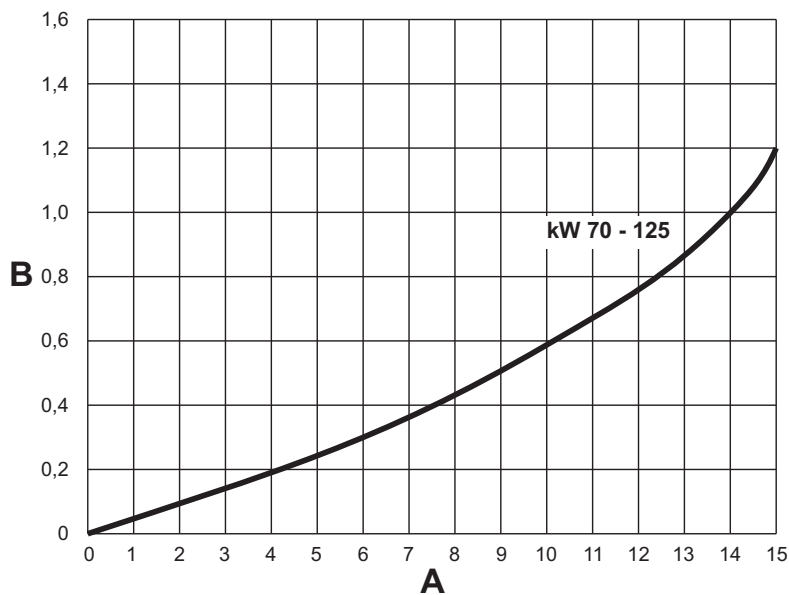


fig. 85 - Diagramma perdita di carico modelli B 70 - B 125

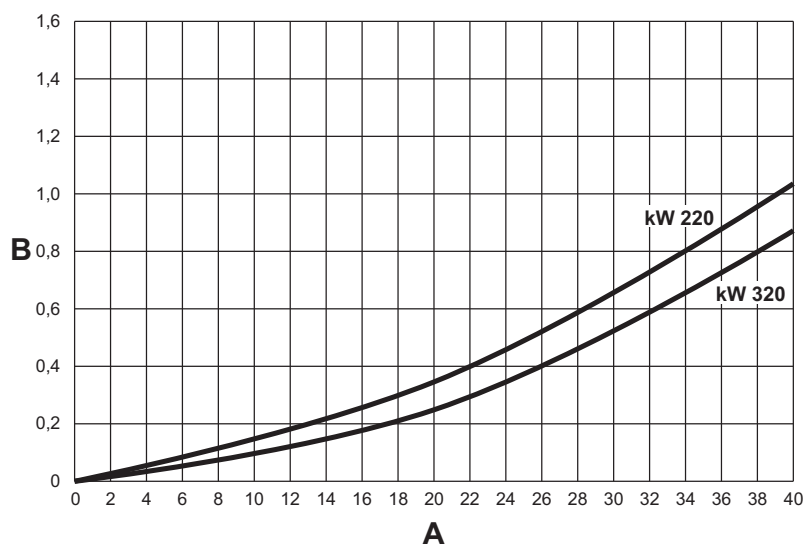


fig. 86 - Diagramma perdita di carico modelli B 220 e B 320

A Portata - m³/h
 B m H₂O

5.6 Schemi elettrici

ATTENZIONE: Prima di collegare il termostato ambiente o il cronocomando remoto, togliere il ponticello sulla morsetteria.

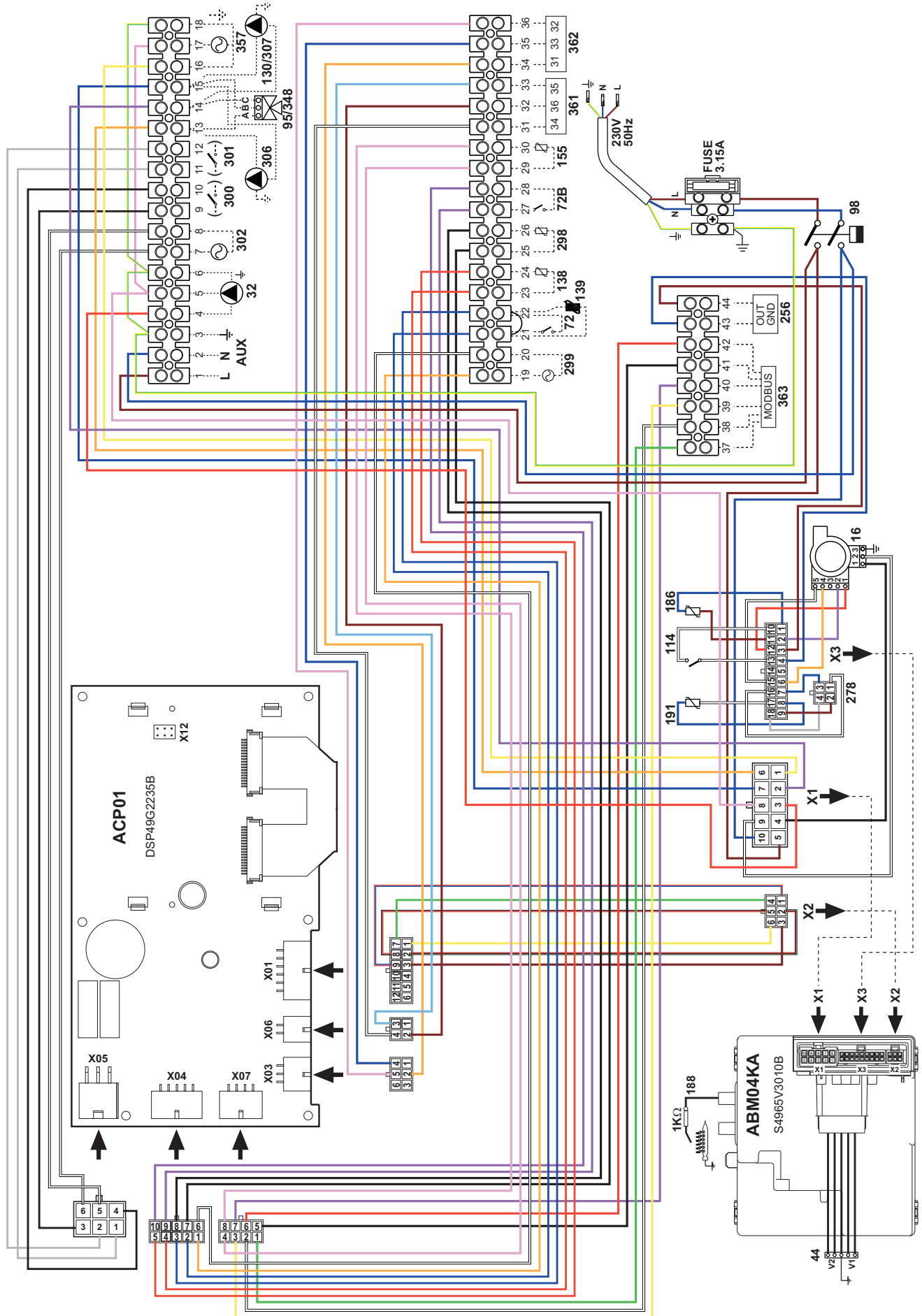


fig. 87 - Schema elettrico FUTURIA FLC B 70

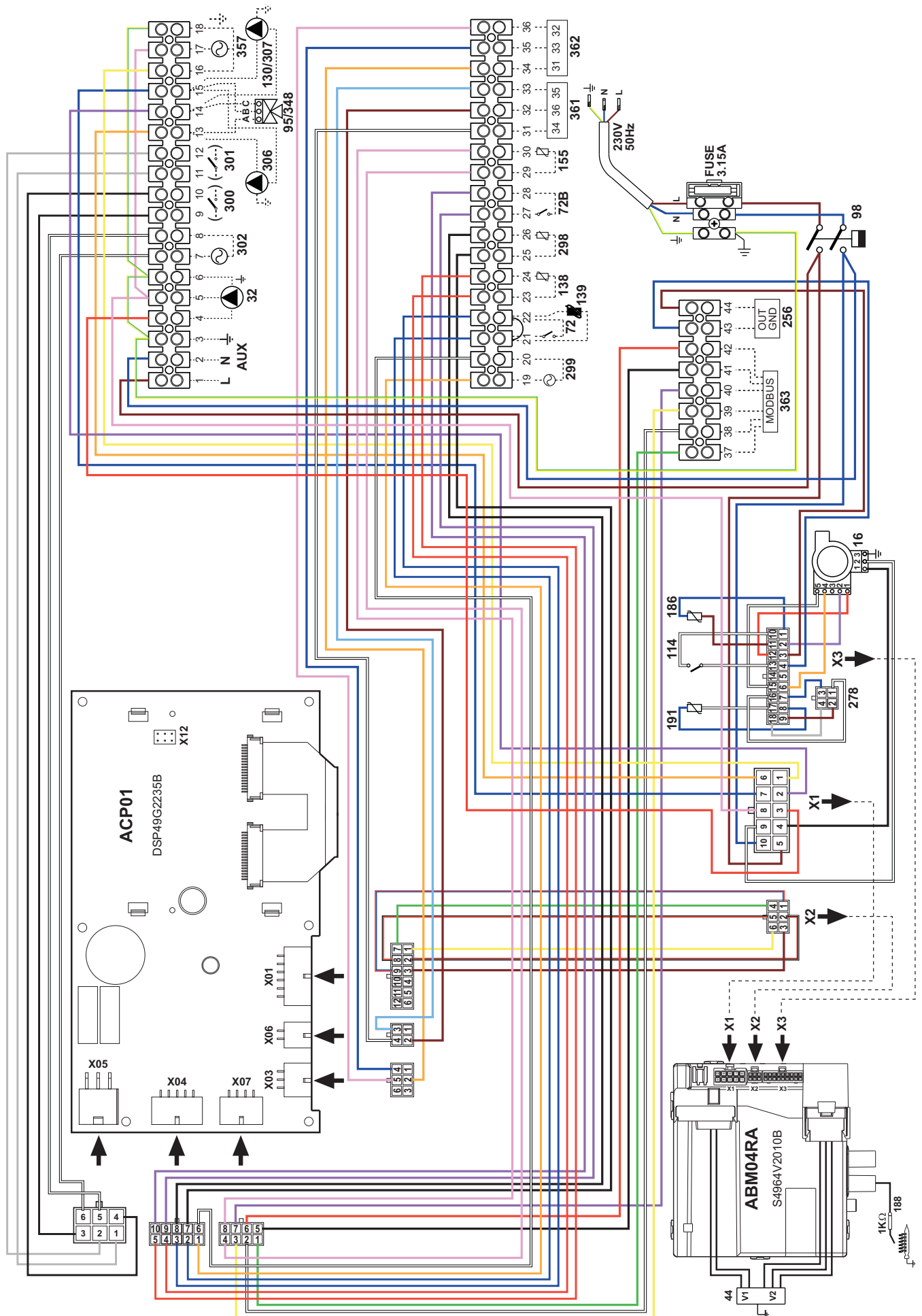


fig. 88 - Schema elettrico FUTURIA FLC B 125

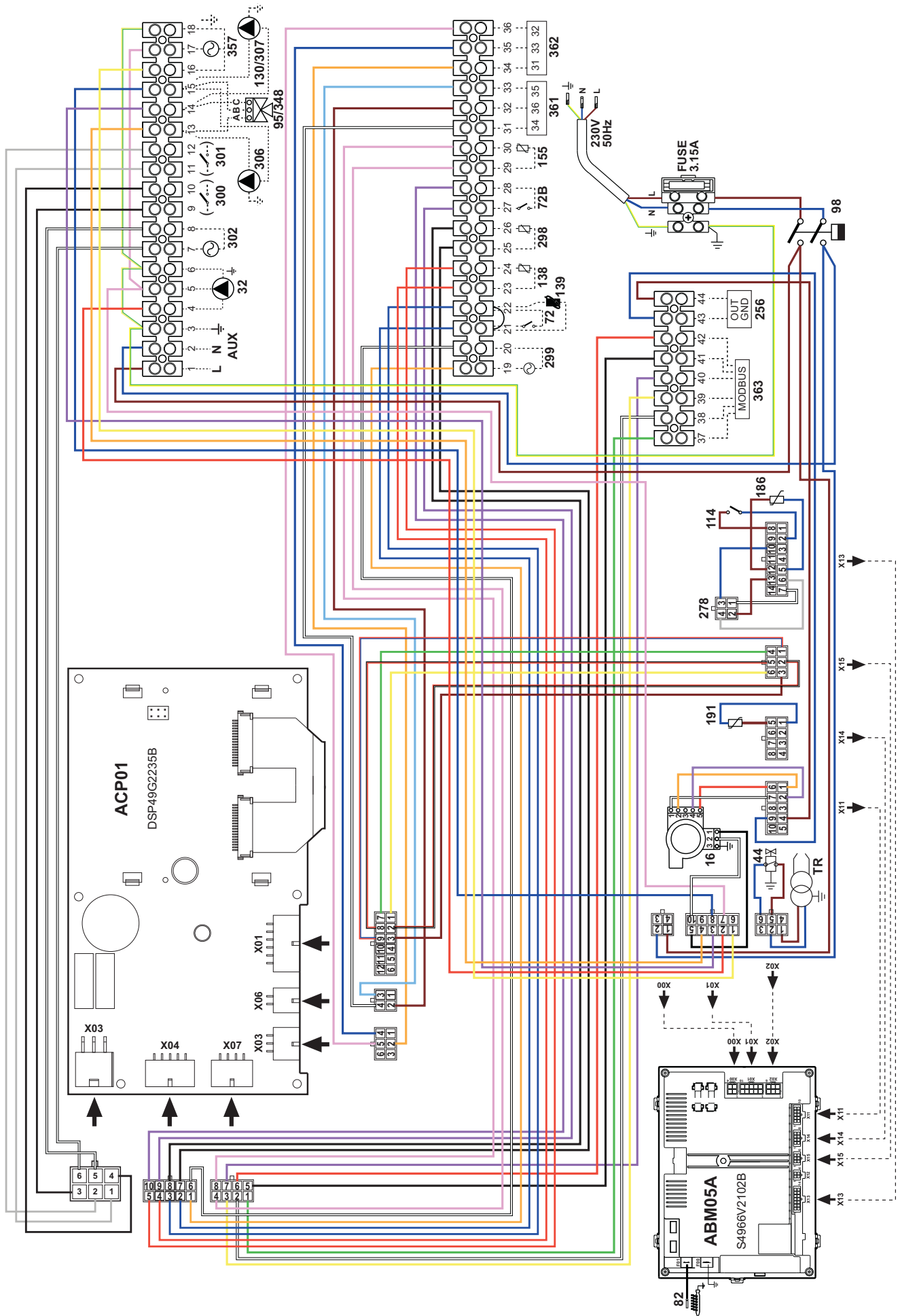





fig. 89 - Schema elettrico FUTURIA FLC B 220 / B 320



- Внимательно прочитайте предупреждения, содержащиеся в настоящем руководстве
- После установки котла проинформируйте пользователя о принципе работы аппарата и передайте ему настоящее руководство; оно является существенной и неотъемлемой частью изделия и должно быть бережно сохранено для использования в будущем
- Установка и техническое обслуживание должны осуществляться квалифицированными специалистами в соответствии с действующими нормативами, согласно инструкциям изготовителя и прошедшим курс обучения в специализированном центре. Запрещается выполнять какие-либо операции с опломбированными регулировочными устройствами. Запрещается выполнять какие-либо работы на опломбированных регулировочных устройствах
- Неправильная установка или ненадлежащее техническое обслуживание могут быть причиной вреда для людей, животных и имущества. Изготовитель не несет никакой ответственности за ущерб, связанный с ошибочными установкой и эксплуатацией аппарата, а также с несоблюдением предоставленных им инструкций
- Перед выполнением любой операции очистки или технического обслуживания отсоедините прибор от сетей питания с помощью главного выключателя и/или предусмотренных для этой цели отсечных устройств
- В случае неисправной и/или ненормальной работы агрегата, выключите его и воздерживайтесь от любой попытки самостоятельно отремонтировать или устранить причину неисправности. В таких случаях обращайтесь исключительно к квалифицированному персоналу. Возможные операции по ремонту-замене комплектующих должны выполняться только квалифицированными специалистами с использованием исключительно оригинальных запчастей. Несоблюдение всего вышеуказанного может нарушить безопасность работы агрегата
- Настоящий агрегат допускается использовать только по тому назначению, для которого он спроектирован и изготовлен. Любое другое его использование следует считать ненадлежащим и, следовательно, опасным
- Упаковочные материалы являются источником потенциальной опасности и не должны быть оставлены в местах, доступных детям.
- Не разрешается использование агрегата лицами (в том числе, детьми) с ограниченными физическими, сенсорными или умственными возможностями или лицами без надлежащего опыта и знаний, если они не находятся под непрерывным надзором или проинструктированы насчет правил безопасного использования агрегата.
- Приведенные в настоящем руководстве изображения дают упрощенное представление изделия, которое может существенно отличаться от готового изделия
- УКАЗАНИЯ ПО УТИЛИЗАЦИИ ОБОРУДОВАНИЯ**
Утилизация оборудования должна производиться в специализированных предприятиях согласно действующему законодательству.
- УКАЗАНИЯ ПО ХРАНЕНИЮ ОБОРУДОВАНИЯ**
Для обеспечения правильных условий хранения, строго придерживаться указаний в руководстве по эксплуатации и маркировке на упаковке.
Оборудование должно храниться в закрытом и сухом помещении, в отсутствие токопроводящей пыли и паров химически активных веществ, разрушающих изоляцию токопроводов. Срок хранения не должен превышать 24 месяца. По истечении 24 месяцев необходима проверка целостности оборудования.
- РЕСУРС РАБОТЫ И СРОК СЛУЖБЫ**
Срок службы зависит от условий эксплуатации, установки и технического обслуживания.
Установка оборудования должна производиться в соответствии с действующим законодательством, а изнашивающиеся детали должны быть своевременно заменены.
Решение о прекращении эксплуатации, списании и утилизации принимает Владелец исходя из фактического состояния оборудования и затрат на ремонт.
Срок службы - 10 лет.
- Заводская табличка находится на задней стороне котла.

	Данный символ означает "Осторожно" и сопровождает все указания, касающиеся безопасности. Строго придерживайтесь таких указаний во избежание опасности вреда для здоровья людей и животных и материального ущерба.
	Данный символ обращает внимание на важное указание или предупреждение.


Lamborghini
 CALORECLIMA

Manufacturer / Производитель: **FERROLI S.p.A**

Manufacturer address: **37047 San Bonifacio (VR) - Italy**

Адрес производителя: **via Ritonda 78/A**


Model/Модель: **FUTURIA FLC B 125**


Code / Код: **ORB120WD**

Котёл отопительный стальной газовый
кат. II 2НЗВ/Р 2Н - G20 20 мбар; RU

макс		мин	
Q _{nw} (Hi)	max - min кВт	PMS 6 бар	PMW бар
Q _n (Hi)	116.0 - 23.0 кВт	t _{max} 95 °C	D л/мин
P _n 80°-60°	114.0 - 22.5 кВт	H ₂ O 265 Л	
P _n 50°-30°	125.0 - 24.8 кВт	Класс NOx 5 (< 70mg/kWh)	
~230В / 50Гц		200 W /Вт	IPX0D

Сделано в Италии

Serial number
Серийный номер:  1820G70001

Barcode EAN13:
Штрих-код EAN13:  8 022034 033276

Production date: **See the manual**
Дата производства: **Смотри инструкцию**

EAC
Данный прибор должен устанавливаться в соответствии с действующей инструкцией по монтажу и работать только в помещении с достаточной вентиляцией. Изучите инструкцию, прежде чем устанавливать прибор и вводить его в эксплуатацию. Нарушение требований инструкции по монтажу, технического обслуживания и правил эксплуатации прибора может привести к опасности возникновения пожара, взрыва, отравления угарным газом, поражения электрическим током и термического воздействия.

Q_{nw} (Hi)	Макс. теплопроизводительность системы ГВС (Hi)
Q_n (Hi)	Макс. теплопроизводительность системы отопления (Hi)
P_n 80-60°C	Макс. теплопроизводительность системы отопления (80/60°C)
P_n 50-30°C	Макс. теплопроизводительность системы отопления (50/30°C)
PMS	Макс. рабочее давление в системе отопления
t_{max}	Макс. температура в системе отопления
H₂O	Объем воды в системе ГВС
NOx	Класс по выбросам NOx
PMW	Макс. рабочее давление в системе ГВС
D	Расход ГВС при Δt 30°C

Serial Number	 1820G70001	18 = Год выпуска
		20 = Производственная неделя
		G7 = Линия сборки
		0001 = Прогрессивное число

Маркировочная табличка находится на правой стороне агрегата.

1. ИНСТРУКЦИИ ПО ЭКСПЛУАТАЦИИ

1.1 Предисловие

Уважаемый покупатель!

Благодарим Вас за то, что Вы выбрали **FUTURIA FLC B** напольный котел **LAMBORGHINI**, имеющий самую современную конструкцию, выполненный по передовым технологиям и отличающийся высокой надежностью и качеством изготовления. Просим Вас внимательно прочитать настоящее руководство, поскольку в нем приводятся важные указания по безопасности монтажа, эксплуатации и технического обслуживания агрегата.

FUTURIA FLC B - это высокоэффективный конденсационный термогенератор с **принудительным смешиванием** для систем отопления, работающий на природном или сжиженном нефтяном газе, отличающийся низким уровнем выбросов и снабженный системой управления на микропроцессорах.

Корпус котла состоит из запатентованного теплообменника из нержавеющей стали в виде спиральной трубы и из **стальной горелки с предварительным смешиванием**, оснащенной электронным устройством розжига с ионизирующим контроллером пламени, вентилятором с модулирующей скоростью и газовым модулирующим клапаном. **FUTURIA FLC B** - это теплогенератор, который может работать отдельно или в каскадной схеме.

LAMBORGHINI предоставляет по запросу всю гидротехническую арматуру и дымовые коллекторы для подсоединения 2 или 3 агрегатов по каскадной схеме в конфигурациях от 70 + 70 кВт до 320 + 320 + 320 кВт.

1.2 Панель управления

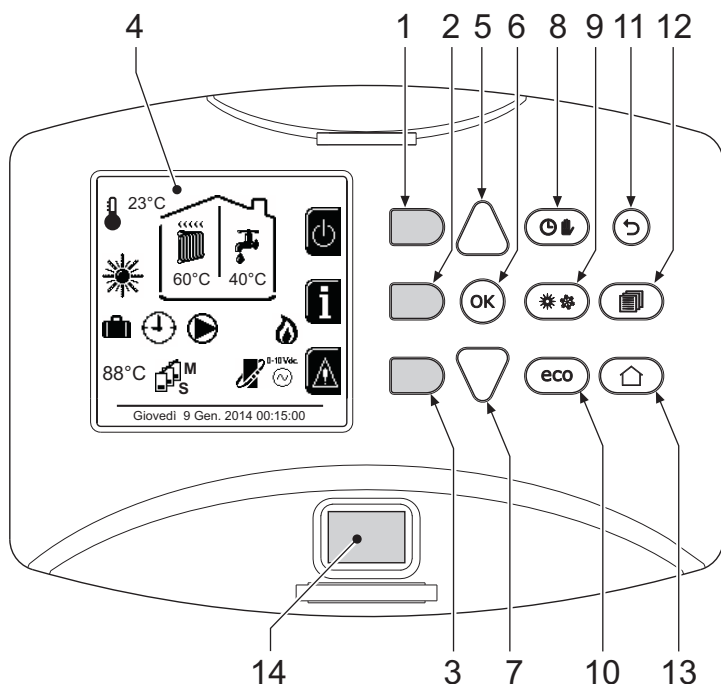


рис. 1 - Панель управления

Список обозначений

- 1 = Контекстная клавиша 1
- 2 = Контекстная клавиша 2
- 3 = Контекстная клавиша 3
- 4 = Дисплей с точечной матрицей (пример: главное экранное окно)
- 5 = Клавиша навигации в меню
- 6 = Клавиша подтверждения/входа в меню
- 7 = Клавиша навигации в меню
- 8 = Клавиша работы в Автоматическом/Ручном режиме отопления/ГВС
- 9 = Клавиша выбора режима Лето/Зима
- 10 = Клавиша выбора режима Экономия/Комфорт
- 11 = Клавиша выхода из меню
- 12 = Клавиша главного меню
- 13 = Клавиша Домой (возврат в главное окно)
- 14 = Главный выключатель

Контекстные клавиши

Контекстные клавиши (поз. 1, 2, 3 - рис. 1) выделены серым цветом и отсутствием сериграфии, они могут приобретать разное значение в зависимости от выбранного меню. Важно следовать указаниям, которые выводятся на дисплее (иконки и тексты). Например, в рис. 1 с помощью контекстной клавиши 2 (поз. 2 - рис. 1) можно получить доступ к информации об агрегате: температурным значениям, полученным от датчиков, рабочей мощности и т.д.

Однозначные клавиши

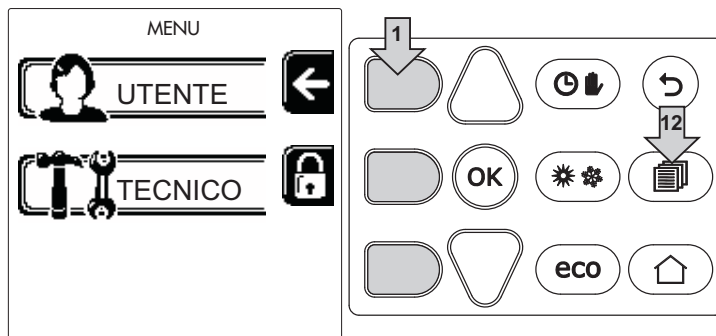
Однозначные клавиши (поз. 8, 9, 10 - рис. 1) всегда выполняют одну и ту же функцию.

Клавиши навигации/меню

Клавиши навигации/меню (поз. 5, 6, 7, 11, 12, 13 - рис. 1) служат для навигации между разными меню на панели управления.

Структура меню

В главном экранном окне (Home) нажмите на клавишу Главного меню (поз. 12 - рис. 1).



Войдите в меню "Пользователя" путем нажатия на контекстную клавишу 1 (поз. 1 - рис. 1). Затем с помощью клавиш "навигации в меню" можно войти на различные уровни, описанные в следующей таблице.

МЕНЮ ПОЛЬЗОВАТЕЛЯ		
ОТОПЛЕНИЕ		
	Темп. Регулировка	См. рис. 12
	Темп. Регулировка Уменьшение	См. рис. 13
	Кривая1	См. рис. 26
	Сдвиг1	См. рис. 27
	Наружная темп. отопл.	См. page 39
	Выкл.	/
	Кривая2	/
	График работы	См. "Программирование графика работы по часам" on page 37
ГВС		
	Темп. Регулировка	См. рис. 14
	Темп. Регулировка Уменьшение	См. рис. 15
	Легионелла	См. "Программирование функции Легионелла (с установленным факультативным бойлером)" on page 38
	График работы	См. "Программирование графика работы по часам" on page 37
ФУНКЦИЯ ОТПУСКА		
		См. "Функция отпуска" on page 38
ТЕХОБСЛУЖИВАНИЕ		
	Тестовый режим	См. рис. 63
	Выбор типа газа	См. рис. 58
	Тестовый режим Каскадной схемы	См. "Активация тестового режима для КАСКАДНОЙ СХЕМЫ" on page 49
	Сервисная информация	См. "Информация о Сервисной службе" on page 38
	Дата проведения сервисных операций	См. "Дата проведения сервисных операций" on page 38
НАСТРОЙКИ		
	Язык	См. рис. 7
	Единица измерения	/
	Настройка даты	См. рис. 8
	График работы	См. рис. 9

Индикация во время работы котла

Режим отопления

Запрос на отопление (генерируемый комнатным термостатом, устройством ДУ с таймером или сигналом 0-10 Vdc) сопровождается включением циркуляционного насоса и горячим воздухом над батареей (рис. 2).

Конфигурация "Только отопление/Двойной циркуляционный насос"

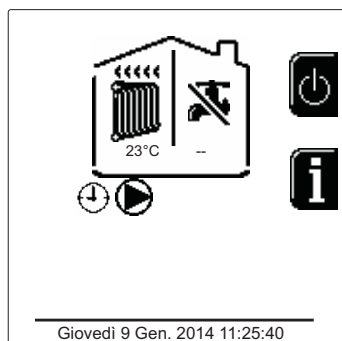


рис. 2

Конфигурация "Циркуляционный насос и 3-ходовой клапан"

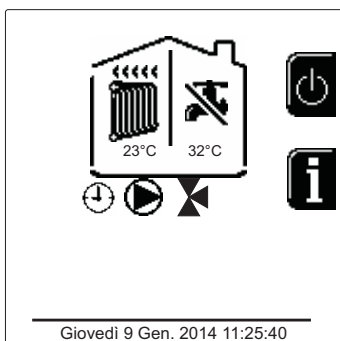


рис. 3

ГВС (с установленным факультативным бойлером)

Запрос на отопление из бойлера сопровождается включением капли воды под краном (рис. 4 и рис. 5).

Конфигурация "Двойной циркуляционный насос"

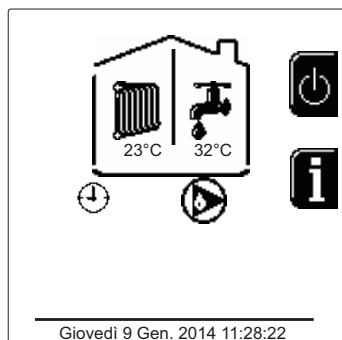


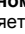
рис. 4

Конфигурация "Циркуляционный насос и 3-ходовой клапан"



рис. 5

Исключение бойлера (режим Economy)

Пользователь имеет возможность исключить систему нагрева/поддержания температуры воды в бойлере. В случае исключения этой системы из работы вода ГВС не будет вырабатываться. Бойлер может быть отключен пользователем (режим Экономии - ECO) путем нажатия на клавишу **Экономия/Комфорт** (поз. 10 - рис. 1). В режиме Экономии - ECO на дисплее появляется символ . Чтобы активировать режим Комфорт - COMFORT, следует повторно нажать на клавишу **Экономия/Комфорт** (поз. 10 - рис. 1).

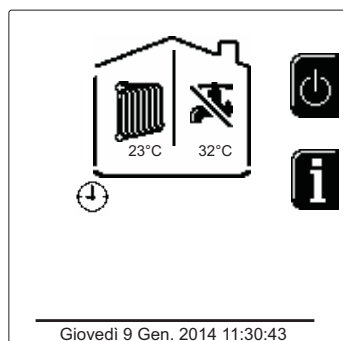


рис. 6 - Economy (Экономия)

Информация

В главном экранном окне (Home) нажмите на контекстную клавишу 2 (поз. 2 - рис. 1). Вслед за этим с помощью клавиш "Навигация в меню" отобразите следующие значения:

Запрос на отопление	OT обозначает запрос органа управления OpenTherm
	TA обозначает запрос комнатного термостата
	0-10Vdc обозначает запрос сигнала 0-10Vdc (В пост.тока)
	TA2 обозначает запрос согласно комнатному термостату
Циркуляционный насос системы отопления	ВКЛ/ВЫКЛ
3-ходовой клапан отопления	ВКЛ/ВЫКЛ
3-ходовой клапан ГВС	ВКЛ/ВЫКЛ
Время ожидания	ВКЛ/ВЫКЛ
Защита Дельта Т	ВКЛ/ВЫКЛ
Контроллер пламени	ВКЛ/ВЫКЛ
Датчик температуры воды в системе отопления1	°C
Датчик температуры воды в системе отопления2	°C
Датчик температуры воды на трубопроводе возврата	°C
Датчик температуры воды в системе ГВС	°C
Датчик наружной температуры воздуха	°C
Датчик дыма	°C
Датчик температуры воды в системе отопления по каскадной схеме	°C
Частота вентилятора	Гц
Нагрузка горелки	%
Давление воды в отопительном контуре	1,4 бар = ВКЛ, 0,0 бар = ВЫКЛ
Циркуляционный модулирующий насос	%
Циркуляционный модулирующий насос по каскадной схеме	%
Ток ионизации	uA
Вход 0-10Vdc	В пост. тока
Температура регулирования отопления	Уставка (°C)
Регулирование уровня мощности 0-10Vdc	Уставка (%)

1.3 Включение и выключение

Включение котла

Нажмите на кнопку включения/выключения (поз. 14 - рис. 1).

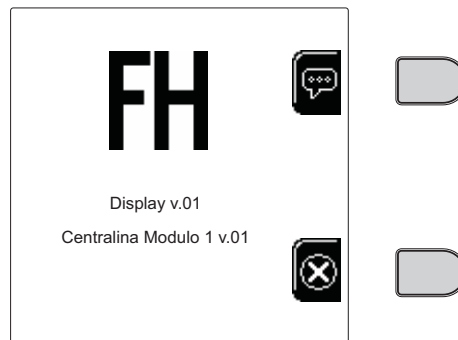


рис. 7 - Включение котла

Нажатием на контекстную клавишу 1 можно выбрать требуемый язык и подтвердить выбор с помощью клавиши "ОК".

Нажатием на контекстную клавишу 3 можно прервать режим FH.

Если не будет осуществлен ни один из двух предложенных вариантов, описанных ранее, действуйте следующим образом.

- В течение следующих 300 секунд на дисплее высвечивается символ FH, обозначающий цикл спуска воздуха из системы отопления.
- На дисплее отображается также вариант встроенного ПО (прошивки) плат.
- Откройте газовый вентиль, установленный перед котлом
- После исчезновения надписи FH котел готов к автоматическому циклу работы каждый раз при поступлении запроса комнатному термостату.

Установки

Настройка контрастности

Чтобы настроить контрастность дисплея, необходимо нажать одновременно на контекстную клавишу 2 и клавишу ОК. Вслед за этим нажмите на клавишу поз. 5 в рис. 1, чтобы усилить контрастность, или на клавишу поз. 7 в рис. 1, чтобы ослабить ее.

Настройка даты и времени

Войдите в экранное окно, показанное на рис. 8, выбрав навигацию в меню по следующему маршруту "МЕНЮ ПОЛЬЗОВАТЕЛЯ" → "Установки" → "Установка даты". Нажмите на клавиши навигации 5 и 7, чтобы выбрать значение, и затем с помощью контекстных клавиш 1 и 2 можно его изменить. Подтвердите выбор клавишей ОК.

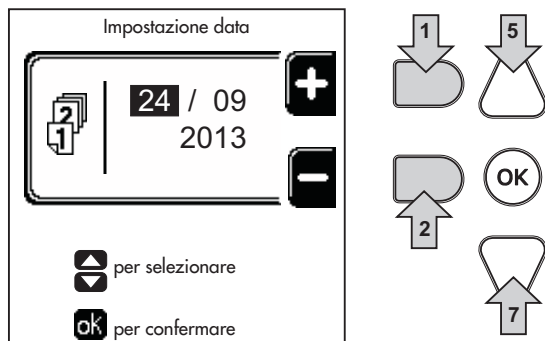


рис. 8 - Настройка даты

Войдите в экранное окно, показанное на рис. 9, выбрав навигацию в меню по следующему маршруту "МЕНЮ ПОЛЬЗОВАТЕЛЯ" → "Установки" → "Установка расписания". Нажмите на клавиши навигации 5 и 7, чтобы выбрать значение, и затем с помощью контекстных клавиш 1 и 2 можно его изменить. Подтвердите выбор клавишей ОК.

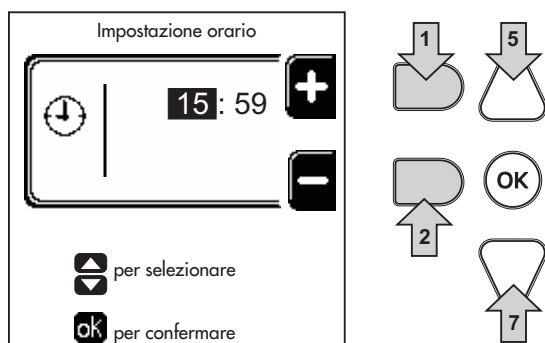




рис. 9 - Настройка графика работы

Выключение котла

В главном экранном окне (Home) нажмите на контекстную клавишу  и подтвердите с помощью клавиши .

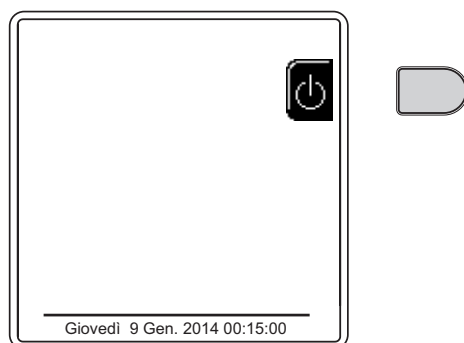



рис. 10 - Выключение котла


Когда котел выключен, на электронный блок продолжает подаваться электрическое питание.

Отключена работа ГВС (с установленным факультативным бойлером) и отопления. Остается активной система против оледенения.

Чтобы снова включить котел, нажмите повторно контекстную клавишу .


Котел будет сразу же готов к работе каждый раз при потреблении горячей воды (с установленным факультативным бойлером) или при запросе комнатному термостату.

Чтобы полностью отключить агрегат от сети электрического питания, нажмите на кнопку поз. 14 рис. 1.


 При отключении котла от системы электропитания и/или газовой магистрали функция против оледенения отключается. Во время длительного неиспользования котла в зимний период, во избежание ущерба от возможного замерзания рекомендуется слить всю воду из котла, как из контура отопления, так и из контура ГВС; или же слить только воду из контура ГВС и добавить антифриз в систему отопления, в соответствии с указаниями, приведенными в sez. 2.3

1.4 Регулировки

Переключение режимов "Лето"/"Зима"

Нажмите кнопку  (поз. 9 - рис. 1) в течение 1 секунды.

На дисплее высвечивается символ **Лето**. Функция отопления будет отключена, однако производство ГВС будет продолжено (с наружным факультативным бойлером). Остается активной система против оледенения.

Чтобы отключить режим Лето, повторно нажмите на кнопку  (поз. 9 - рис. 1) в течение 1 секунды.

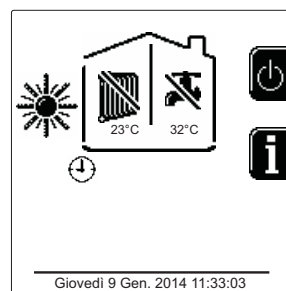



рис. 11 - Лето

Регулировка температуры воды в системе отопления

Войдите в меню "Темп. регулировка", чтобы изменить температуру в диапазоне от минимальной 20°C до максимальной 80°. Подтвердите с помощью кнопки ОК.



рис. 12


 На момент продажи программа с графиком работы котла не активирована. Следовательно, в случае запроса это значение послужит уставкой.

Уменьшение температуры отопления

Войдите в меню "Тем. Регулировка Уменьшение", чтобы изменить температуру в диапазоне от минимальной 0°C до максимальной 50°. Подтвердите с помощью кнопки ОК.



рис. 13


 Этот параметр используется только, если активировано программирование графика работы по часам. См. *** 'Программирование графика работы по часам' on page 37 ***

Регулировка Уменьшение температуры ГВС (с установленным факультативным бойлером)

Войдите в меню "Темп. регулировка", чтобы изменить температуру в диапазоне от минимальной 10°C до максимальной 65°C. Подтвердите с помощью кнопки ОК.



рис. 14

 На момент продажи программа с графиком работы котла не активирована. Следовательно, в случае запроса это значение послужит уставкой.

Уменьшение температуры ГВС (с установленным факультативным бойлером)

Войдите в меню "Тем. Регулировка Уменьшение", чтобы изменить температуру в диапазоне от минимальной 0°C до максимальной 50°C. Подтвердите с помощью кнопки ОК.

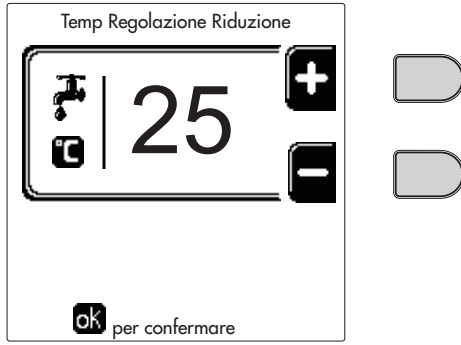



рис. 15

 Этот параметр используется только, если активировано программирование графика работы по часам. См. *** 'Программирование графика работы по часам' on page 37 ***

Программирование графика работы по часам

Программирование графика работы по часам осуществляется одинаковым способом для системы отопления и ГВС; две программы являются независимыми.

Для программирования **режима отопления** войти в меню "График работы" следуя маршруту "МЕНЮ ПОЛЬЗОВАТЕЛЯ ➔ "ОТОПЛЕНИЕ" ➔ "График работы".

Для программирования **режима горячего водоснабжения** войти в меню "График работы" следуя маршруту "МЕНЮ ПОЛЬЗОВАТЕЛЯ ➔ "ГОРЯЧЕЕ ВОДОСНАБЖЕНИЕ" ➔ "График работы".

Выберите тип программирования и следуйте указаниям, приведенным далее.

Выберите день (рис. 16) или интервал в днях для программирования (рис. 17) и подтвердите кнопкой **ОК**.

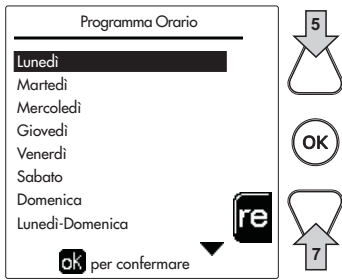


рис. 16

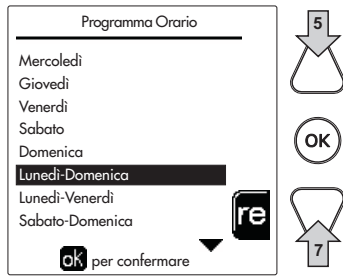



рис. 17

Программа задает график работы на неделю: это обозначает, что можно задать 6 независимых временных диапазонов на каждый день недели (рис. 18); для каждого временного диапазона предлагаются 4 опции:

- **ON (ВКЛ)**. При поступившем запросе на отопление/ГВС котел работает на заданной температуре регулировки отопления/ГВС (рис. 12/рис. 14).
- **ON_{re}**. При поступившем запросе на отопление/ГВС котел работает на уменьшенной температуре регулировки. Уменьшенная температура достигается путем вычитания температуры регулировки уменьшения (рис. 13/рис. 15) от заданной температура регулировки отопления/ГВС (рис. 12/рис. 14).
- **OFF (ВЫКЛ)**. При поступившем запросе на отопление/ГВС котел не активирует режим отопления/ГВС.
- **-- : -- OFF (ВЫКЛ)**. Временной диапазона отключен.

 На момент продажи программа с графиком работы котла не активирована. Действительно, каждый день он будет запрограммирован с 00:00 до 24:00 в режим ON (рис. 18).

Вначале следует задать начало первого временного диапазона (рис. 18) с помощью контекстных клавиш 1 и 2.

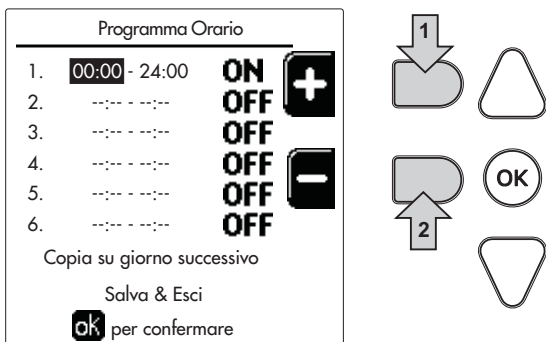


рис. 18

Нажатием на клавишу навигации 7 перейдите на расписание окончания первого временного диапазона (рис. 19) и задайте его на требуемое значение с помощью контекстных клавиш 1 и 2.

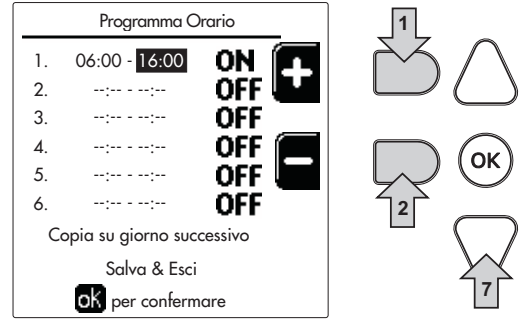


рис. 19

Нажатием на клавишу навигации 7 и используя контекстные клавиши 1 и 2 задайте рабочий режим на первый временной диапазон (рис. 20)

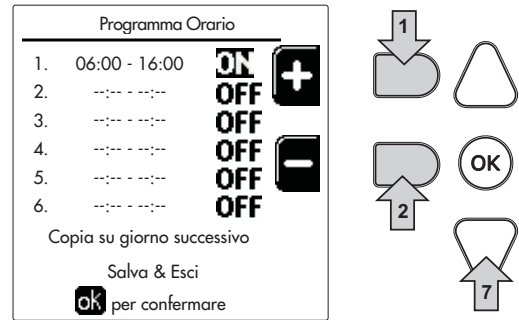


рис. 20

Затем нажмите на клавишу навигации 7, чтобы задать (в случае необходимости) следующие временные диапазоны (рис. 21, рис. 22 и рис. 23).

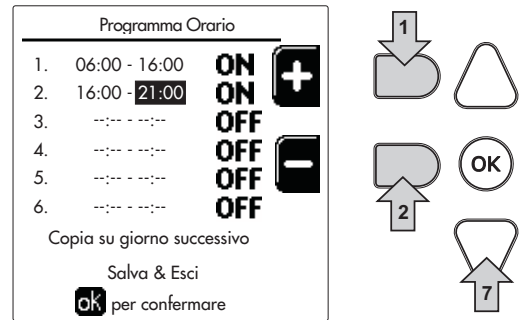


рис. 21

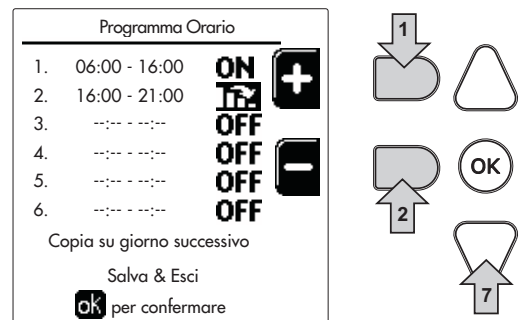


рис. 22

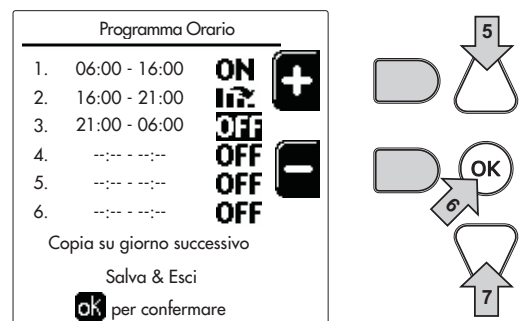


рис. 23

Когда день запрограммирован, нажмите на клавишу ОК; автоматически будет выбрана позиция "Сохранить и выйти" (рис. 24). С помощью клавиш модификации 5 и 7 измените предыдущие настройки или нажмите ОК для подтверждения: в этом случае на дисплее вновь отобразится день (рис. 16) или интервал дней для программирования (рис. 17). Затем, выполняя эту же процедуру, задайте программу на всю неделю.



рис. 24

Если требуется запрограммировать таким же образом и следующий день, достаточно выбрать "Копировать на следующий день" и нажать ОК для подтверждения (рис. 24).

Чтобы снова установить график работы на заводские значения, нажмите на контекстную клавишу 3 в меню График работы (рис. 25) и подтвердите с помощью кнопки ОК.

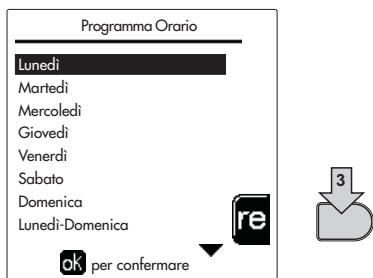


рис. 25

Две программы для задания рабочего графика отопления и ГВС независимы также и в случае Возврата к заводским значениям.

Программирование функции Легионелла (с установленным факультативным бойлером)

Эту функцию следует активировать посредством задействования параметра монтажа.

Войдите в меню "Легионелла" по маршруту "МЕНЮ ПОЛЬЗОВАТЕЛЯ" ➔ "ГОРЯЧЕЕ ВОДОСНАБЖЕНИЕ" ➔ "Легионелла", чтобы задать:



- **День работы функции против легионеллы.** Определяется день недели, в который будет задействована эта функция.
- **Время работы функции против легионеллы.** Определяет время начала функции.
- **Продолжительность функции против легионеллы.** Определяет продолжительность (в минутах) функции.
- **Темп. регулировки функции против легионеллы.** Определяет температуру регулировки воды в системе ГВС во время работы функции.

Функция отпуска

Войдите в меню "ФУНКЦИЯ ОТПУСКА" по маршруту "МЕНЮ ПОЛЬЗОВАТЕЛЯ" ➔ "ФУНКЦИЯ ОТПУСКА", чтобы задать:

- Дату начала отпуска.
- Дату окончания отпуска.

На дисплее могут появиться два типа иконок:

-  - Функция Отпуска запрограммирована, но не активирована.
-  - Функция Отпуска работает. Котел будет работать, как в режимах Лето и Экономия (с установленным факультативным бойлером). Остаются рабочими функции против оледенения и Легионелла (если она активирована).

Дата проведения сервисных операций

Эта информация помогает понять, когда сработало оповещение о необходимости проведения планового ТО. Это является не сигнализацией о неполадке, а просто предупреждением. По истечении этой даты каждый раз при входе в главное меню котел выведет экранное окно с напоминанием о необходимости планового ТО.

Информация о Сервисной службе

Данная информация содержит номер телефона, по которому можно связаться в случае необходимой помощи (если запрограммировано специалистом).

Регулировка температуры воздуха в помещении (с помощью опционального комнатного термостата)

Задайте с помощью термостата температуры воздуха в помещении нужную температуру внутри помещения.

Регулировка температуры воздуха в помещении (с помощью опционального устройства ДУ с таймером)

Задайте с помощью устройства ДУ с таймером нужную температуру внутри помещения. Котел будет поддерживать температуру воды в системе, необходимую для обеспечения в помещении заданной температуры воздуха. В том, что касается работы котла с устройством ДУ с таймером, см. соответствующую инструкцию на это устройство.

Плавающая температура

Если установлен температурный датчик наружного воздуха (факультативный), на дисплее панели управления высвечивается соответствующий символ температуры наружного воздуха. Система регулировки котла работает по принципу "Плавающей температуры". В этом режиме температура отопительной системы регулируется в зависимости от внешних климатических условий, чтобы гарантировать повышенный комфорт и экономию энергии в течение всего года. Так, при повышении внешней температуры понижается температура подаваемой в систему отопления воды, в зависимости от "кривой погодозависимого регулирования".

При регулировке согласно плавающей температуре, температура "Регулировки отопления" становится максимальной температурой подаваемой в отопительную систему воды. Рекомендуется задать ее на максимальное значение, чтобы позволить системе производить регулировку во всем рабочей диапазоне.

Регулировки котла должны быть выполнены квалифицированными специалистами при его установке. Возможные изменения параметров режима могут быть сделаны пользователем в целях обеспечения большего комфорта.

Кривая погодозависимого регулирования и смещение кривых

Войдите в меню Плавающей температуры. Отрегулируйте требуемую кривую от 1 до 10 в зависимости от характеристики (рис. 28) с помощью параметра "Кривая1" и подтвердите с помощью клавиши ОК.

При установке характеристики на 0, режим "плавающей температуры" отключается.

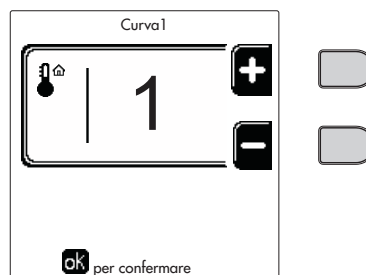


рис. 26 - Кривая погодозависимого регулирования

Отрегулируйте параллельное перемещение кривых от 20 до 60 °C (рис. 29) с помощью параметра "Сдвиг1" и подтвердите с помощью клавиши ОК.

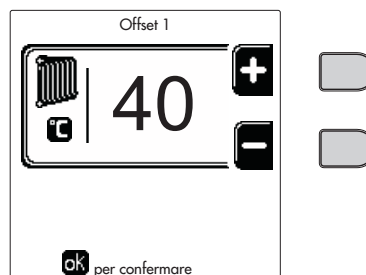


рис. 27 - Параллельное перемещение кривых

Если температура в помещении оказывается ниже желаемой, рекомендуется выбрать кривую более высокого порядка и наоборот. Действуйте, увеличивая или уменьшая на одну единицу порядок кривой и оценивая, каким образом это скажется на величине температуры в помещении.

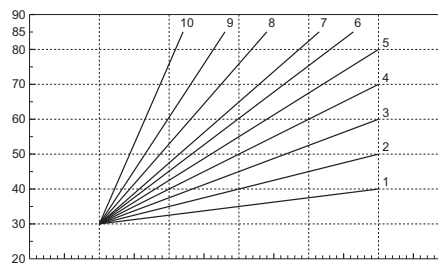


рис. 28 - Кривые погодозависимого регулирования

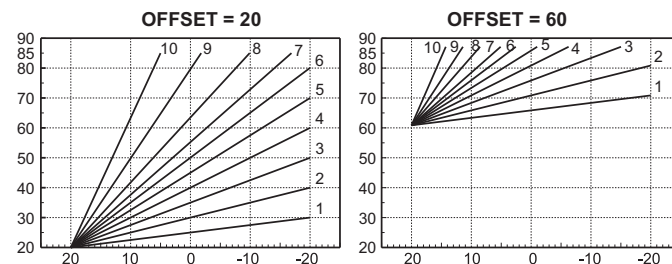


рис. 29 - Пример параллельного перемещения кривых погодозависимого регулирования

Этот параметр используется только в случае активации программирования рабочего графика. См. *** "Программирование графика работы по часам" on page 37 ***

Наружная температура регулирования ВЫКЛ.

Войдите в меню "Нар Темп Отопл Выкл", чтобы активировать функцию: от 7°C до 30°C.

В активном состоянии эта функция отключает запрос на отопление каждый раз, когда температура, измеренная наружным датчиком, превышает запрограммированное значение.

Запрос на отопление вновь активируется, как только температура, измеренная наружным датчиком, окажется ниже запрограммированного значения.

Регулировка с дистанционного пульта управления с таймером

Если к котлу подключено устройство дистанционного управления с таймером (опция), вышеописанные регулировки производятся в соответствии с указаниями, приведенными в таблице 1.

Таблица. 1

Регулировка температуры воды в системе отопления	Регулировку можно осуществлять как через меню пульта ДУ с таймером, так и с панели управления котла.
Регулировка температуры в системе ГВС (с установленным факультативным бойлером)	Регулировку можно осуществлять как через меню пульта ДУ с таймером, так и с панели управления котла.
Переключение режимов "Лето"/"Зима"	Режим Лето является приоритетным по отношению к возможному запросу от устройства ДУ с таймером.
Выбор режимов "Экономия"/"Комфорт" (с установленным факультативным бойлером)	При отключении режима ГВС с пульта ДУ с таймером котел устанавливается в режим "Экономия" (Eco). При таких условиях клавиша поз. 10 - рис. 1 на панели котла будет нерабочей. При включении режима ГВС с устройства ДУ с таймером котел устанавливается в режим "Комфорт" (Comfort). При таких условиях клавишей поз. 10 - рис. 1 на панели котла можно будет выбрать один из двух режимов.
Плавающая температура	Регулировкой согласно плавающей температуре можно управлять как устройством ДУ с таймером, так и платой котла: приоритетом для управления плавающей температурой является плата котла.

Регулировка давления воды в системе

Давление заправки холодной системы должно составлять приблизительно 1,0 бар. Если давление в системе упадет ниже минимально допустимого значения, блок управления котлом активирует ошибку 37 и номер модуля (рис. 30).

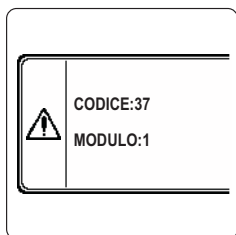


рис. 30 - Ошибка недостаточного давления в модуле 1 системы.

После восстановления давления в системе котел активирует цикл спуска воздуха из системы: он будет длиться 300 секунд, при этом на дисплее будет высвечиваться символ FH.

2. МОНТАЖ

2.1 Указания общего характера

УСТАНОВКА И НАСТРОЙКА КОТЛА ДОЛЖНА ОСУЩЕСТВЛЯТЬСЯ ТОЛЬКО СПЕЦИАЛИЗИРОВАННЫМ ПЕРСОНАЛОМ, ИМЕЮЩИМ ПРОВЕРЕННУЮ КВАЛИФИКАЦИЮ, ПРИ СОБЛЮДЕНИИ ВСЕХ ПРИВЕДЕННЫХ В НАСТОЯЩЕМ ТЕХНИЧЕСКОМ РУКОВОДСТВЕ УКАЗАНИЙ, ПРЕДПИСАНИЙ ДЕЙСТВУЮЩЕГО ЗАКОНОДАТЕЛЬСТВА, ПОЛОЖЕНИЙ НАЦИОНАЛЬНЫХ И МЕСТНЫХ НОРМ И ПРАВИЛ, И В СООТВЕТСТВИИ С ПРИНЯТЫМИ ТЕХНИЧЕСКИМИ ТРЕБОВАНИЯМИ.

Для Швейцарии должны применяться следующие стандарты и рекомендации по установке:

- **SVGW** - принципы, газ G1: установка газового оборудования
- **EKAS** - Форм. 1942: сжиженный газ, часть 2
- Кантональные законы и нормативные акты (например, правила пожарной безопасности)

FUTURIA FLC B это тепловой генератор, предназначенный для работы отдельно или в каскадном подключении (батарея).

LAMBORGHINI предоставляет по запросу всю гидротехническую арматуру и дымовые коллекторы для подсоединения 2 или 3 агрегатов по каскадной схеме в конфигурациях от 70 + 70 кВт до 320 + 320 + 320 кВт.

Когда теплогенераторы **FUTURIA FLC B** установлены по каскадной схеме с помощью арматуры, предусмотренной LAMBORGHINI, они могут считаться единым теплогенератором, эквивалентным по общему мощностному потенциалу сумме мощностей всех агрегатов, соединенных по каскадной схеме. Должны соблюдаться все требования, предписанные действующими нормами и стандартами, применимыми к такому "эквивалентному" по общей тепловой мощности теплогенератору. В частности, устройства безопасности и система вывода дымовых газов в помещении установки должны соответствовать общей тепловой мощности батареи агрегатов. Предписания, приведенные в данном руководстве, относятся как к одиночному агрегату, так и к агрегатам в каскадном подключении. Дополнительную информацию в отношении установки теплогенераторов по каскадной схеме можно найти в соответствующем руководстве, прилагающемся к комплектам для каскадного подключения.

Электронные компоненты котла служат для управления макс. 6 агрегатами в каскадном подключении. При создании систем по каскадной схеме, включающих более трех агрегатов, без использования принадлежностей, предусмотренных LAMBORGHINI, необходимо подготовить гидравлические/газовые коллекторы соответствующих размеров, оснащенные всеми предохранительными устройствами действующими нормами, а также отдельные дымоходы или дымовые коллекторы, рассчитанные квалифицированным специалистом.

2.2 Место установки

Котел должен быть установлен в специально отведенном для этой цели помещении, имеющем впускные отверстия, обеспечивающие надлежащее проветривание в соответствии с действующими нормами. Если в одном помещении установлены некоторые горелки или вытяжные вентиляторы, работающие одновременно, то вентиляционные отверстия должны иметь размеры, обеспечивающие одновременную работу всех аппаратов. В любом случае, в месте установки не должны находиться огнеопасные предметы или материалы, едкие газы, пыль или летучие вещества. Помещение должно быть сухим и не подвергаться воздействию дождя, снега или мороза. При размещении оставьте вокруг аппарата достаточно места, чтобы обеспечить проведение технического обслуживания. В частности, убедитесь, что дверца горелки может беспрепятственно открываться.

Монтаж снаружи в частично защищенном или не защищенном месте при температуре до -5°C может осуществляться с помощью факультативных комплектов:

- код **056007X0** для модели **FUTURIA FLC B 70**
- код **056008X0** для модели **FUTURIA FLC B 125**
- код **056009X0** для модели **FUTURIA FLC B 220**
- код **056010X0** для модели **FUTURIA FLC B 320**

Следуйте инструкциям по монтажу, содержащимся в комплекте, правильная установка комплекта для наружного монтажа защитит внутренние части от проникновения атмосферных агентов и придает **FUTURIA FLC B** степень защиты **IPX4D**.

2.3 Гидравлические подключения

Тепловой потенциал агрегата определяется заранее путем расчета потребности в тепле помещения согласно действующим нормам. Для обеспечения правильного и надежного функционирования гидравлическая система должна быть оснащена всеми необходимыми элементами. В частности должны быть предусмотрены все предохранительные и защитные устройства, предусмотренные действующими нормами для комплектных модульных термогенераторов. Данные устройства должны быть установлены на нагнетательном трубопроводе контура горячей воды сразу после последнего модуля на расстоянии не более 0,5 м без установки отсечных устройств. Аппарат поставляется без расширительного бака и предохранительного клапана, их подключение возлагается на Монтажника.



Сливное отверстие предохранительного клапана должно быть соединено с воронкой или с канализацией во избежание попадания воды на пол в случае срабатывания клапана при превышении давления в отопительной системе. В противном случае изготовитель котла не несет никакой ответственности за затопление помещения при срабатывании предохранительного клапана.

Не используйте трубы гидравлических систем для заземления электрических приборов.



Перед установкой тщательно промойте все трубы системы, чтобы удалить отложения или загрязнения, которые могут отрицательно сказаться на работе котла. Используйте химические присадки, подходящие для этих целей, то есть, способные удалять со стенок и дна трубопроводов и других компонентов системы шлам, оксиды металлов, а из низкотемпературных систем также биомассы, путем простой циркуляции воды в горячей и/или холодной системе. Используемые средства не должны вызывать коррозию и/или оказывать агрессивное воздействие на металлы и пластмассу, а также не должны существенно менять естественный pH воды.



Кроме этого, необходимо предусмотреть установку фильтра на обратном трубопроводе системы во избежание попадания из нее в котел грязи или шлама, могущих вызвать засорение или повреждение теплогенераторов.

Установка фильтра является строго обязательной в случае замены генераторов существующих систем. Изготовитель отклоняет всякую ответственность за повреждение котла, явившееся результатом отсутствия или неправильной установки вышеуказанного фильтра

Выполните подключения к соответствующим точкам, как показано на рисунке в sez. 4.1 согласно символам, имеющимся на самом агрегате.

Таблица. 2 - РАЗМЕРЫ ШТУЦЕРОВ

МОДЕЛЬ	B 70	B 125	B 220	B 320
A - Трубопровод подачи в систему отопления	1" 1/4 с резьбой	1" 1/4 с резьбой	2" с резьбой	DN65 фланцевый
B - Обратный трубопровод системы отопления с ВЫСОКОЙ ТЕМПЕРАТУРОЙ	1" 1/4 с резьбой	1" 1/4 с резьбой	2" с резьбой	DN65 фланцевый
C - Обратный трубопровод основной системы отопления/ с НИЗКОЙ ТЕМПЕРАТУРОЙ	1" 1/4 с резьбой	1" 1/4 с резьбой	2" с резьбой	DN65 фланцевый
D - Вход газа	3/4" с резьбой	1" с резьбой	1" с резьбой	1" с резьбой

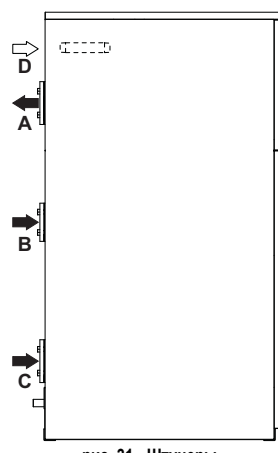


рис. 31 - Штуцеры

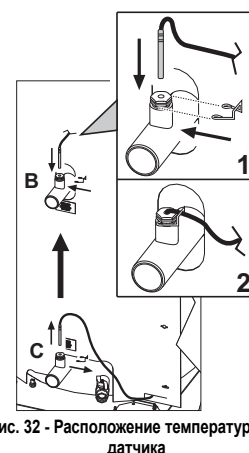


рис. 32 - Расположение температурного датчика

Если используется только обратный трубопровод системы отопления, следует подключиться к штуцеру обратного трубопровода основной системы отопления С.

Если используются два обратных трубопровода системы отопления, следует подключить обратный трубопровод с низкой температурой (напр., системы напольного обогрева) к штуцеру С, а обратный трубопровод с высокой температурой к штуцеру В (напр., от бойлера или от радиаторных батарей). Кроме того, необходимо переместить температурный датчик из прямка обратного трубопровода С системы отопления в прямик обратного трубопровода В системы отопления. После переустановки температурного датчика рекомендуется зафиксировать его специальным зажимом (см. рис. 32).

В случае параллельного монтажа необходимо предусмотреть в гидравлическом контуре каждого котла отсечной клапан с приводом (управляемый агрегатом, см. электрическую схему рис. 87) для предотвращения обратной циркуляции в неработающий котел.

Кроме того, необходимо предусмотреть отдельный предохранительный клапан для каждого котла в соответствии с предписаниями из "Сборника R".


С этой целью по отдельному заказу поставляются следующие комплекты:

052000X0 - ДРОССЕЛЬНЫЙ КЛАПАН С ПРИВОДОМ DN50

052001X0 - ДРОССЕЛЬНЫЙ КЛАПАН С ПРИВОДОМ DN65

Если регулировка распределительной установки не зависит от электронной системы управления котлами, рекомендуется выполнить байпас между трубами подачи и возврата из системы для защиты циркуляционных насосов.

Характеристики воды в системе

 Котлы **FUTURIA FLC B** могут устанавливаться в отопительных системах с незначительным подводом кислорода (см. системы "Вариант I", стандарт EN14868). В системах с непрерывным (напр., напольные системы без труб, предотвращающих рассеивание тепла, или в открытых системах) или периодическим (менее 20% от содержащейся в системе воды) необходимо предусмотреть физический сепаратор (напр., пластинчатый теплообменник).

Вода внутри отопительного контура должна соответствовать требованиям действующих законов и норм и иметь характеристики, указанные в стандарте UNI 8065, а также должны соблюдаться предписания стандарта EN14868 (защита металлических материалов от коррозии).

Вода для заполнения (первое заполнение и последующие доливы) должна быть прозрачной, с жесткостью, указанной в нижеприведенной таблице, и обработанной подходящими химическими кондиционирующими присадками во избежание образования отложений, коррозии, агрессивного воздействия на металлы и пластмассы и газов, а в низкотемпературных системах - бактериальных или микробных масс.

Вода, содержащаяся в системе, должна периодически проверяться (не реже двух раз в год в сезон использования установок, как это предусмотрено стандартом UNI8065), быть, по возможности, чистой и прозрачной и соответствовать параметрам, приведенным в следующей таблице.

ПАРАМЕТР ВОДЫ	СУЩЕСТВУЮЩАЯ УСТАНОВКА		НОВАЯ УСТАНОВКА	
	P < 150 кВт	P > 150 кВт	P < 150 кВт	P > 150 кВт
Общая жесткость воды заполнения (°F)	<10	<5	<10	<5
Общая жесткость воды системы (°F)	<15	<10	<10	<5
РН	7 < Ph < 8,5		7 < Ph < 8,5	
Медь Cu (мг/л)	Cu < 0,5 мг/л		Cu < 0,5 мг/л	
Железо Fe (мг/л)	Fe < 0,5 мг/л		Fe < 0,5 мг/л	
Хлориды (мг/л)	Cl < 50 мг/л		Cl < 50 мг/л	
Проводимость (мксм/см)	< 200 мксм/см		< 200 мксм/см	

Она должна содержать химические добавки в концентрации, достаточной для защиты системы по меньшей мере в течение года. В низкотемпературных системах не должны наличествовать бактериальные или микробные массы.

Пригодность химических кондиционирующих присадок, добавок, ингибиторов и жидких антифризов для использования в отопительных системах, а также их безвредность для теплообменника котла и других компонентов и/или материалов котла и системы, должна быть заявлена изготовителем.

Химические кондиционирующие присадки должны обеспечивать полное освобождение воды от кислорода, содержать специальные защитные вещества для желтых металлов (меди и медных сплавов), средства против накипи, стабилизаторы нейтрального РН, а в низкотемпературных системах - специальные биоциды для отопительных систем.

Рекомендуемые химические кондиционирующие присадки:

SENTINEL X100 и SENTINEL X200
 FERNOX F1 и FERNOX F3

Аппарат оснащен системой против замерзания, которая включает котел в режиме отопления, когда температура подаваемой воды опускается ниже 6°С. Устройство не работает при отсутствии электрического питания и/или газа. При необходимости используйте для защиты системы подходящий антифриз, отвечающий требованиям, изложенным выше и предусмотренным стандартом UNI 8065.

При достаточной физико-химической водоочистке как подаваемой в систему, так и выходящей из системы воды, с соответствующими частыми проверками, способными обеспечивать требуемые параметры, только в сфере промышленного применения допускается устанавливать изделие в открытых системах с гидростатической высотой сосуда, обеспечивающей минимальное рабочее давление, указанное в спецификации продукта.

Наличие отложений на теплообменных поверхностях котла из-за несоблюдения вышеуказанных требований приводит к отмене гарантии.

Примеры гидравлических контуров

В нижеприведенных примерах может потребоваться проверить/изменить некоторые параметры.

Для этого необходимо войти в меню Специалиста.

В главном экранном окне (Home) нажмите на клавишу Главного меню (поз. (поз. 12 - рис. 1).

Войдите в меню "Специалиста" путем нажатия на контекстную клавишу 2 (поз. 2 - рис. 1).

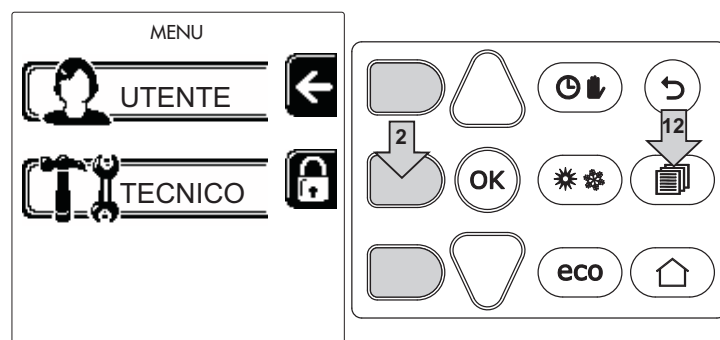


рис. 33

Введите код "4 1 8" с помощью контекстных клавиш 1 и 2. Подтвердите каждую цифру нажатием на ОК.

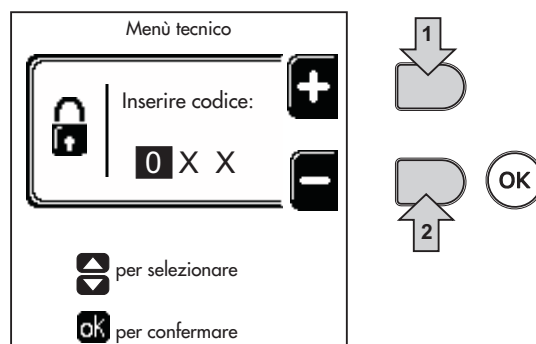


рис. 34

Войдите в "Меню параметров" путем нажатия на клавишу ОК.

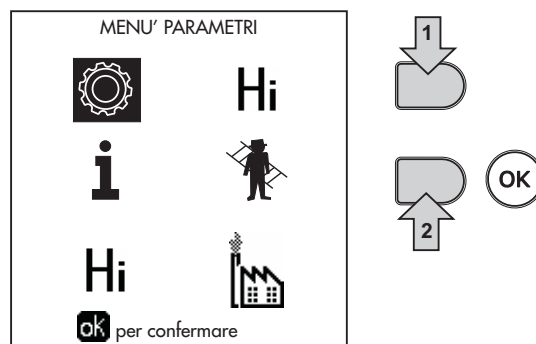


рис. 35

Войдите в "Меню конфигурации" или в "Меню типа системы" в зависимости от изменяемого параметра, как показано в каждом примере для гидравлического контура.

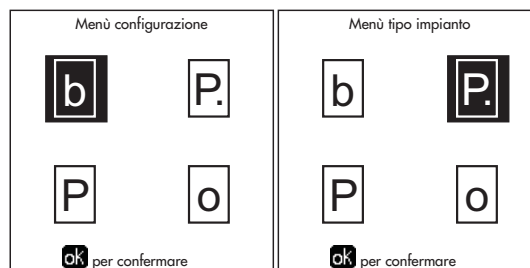


рис. 36

Два прямых контура отопления

- Принципиальная схема

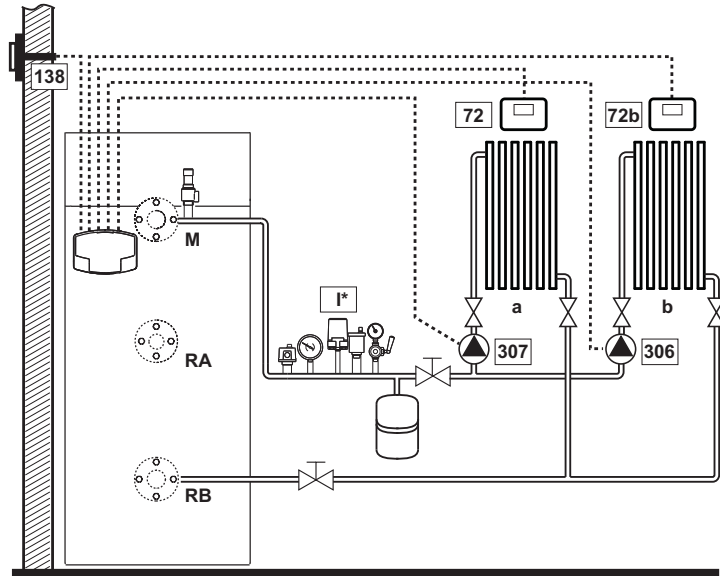


рис. 37

- Электрические соединения

После монтажа необходимо выполнить необходимые электрические подключения, как показано на электрической схеме.

Вслед за этим следует выполнить конфигурацию блока управления в соответствии с указаниями из специального параграфа.

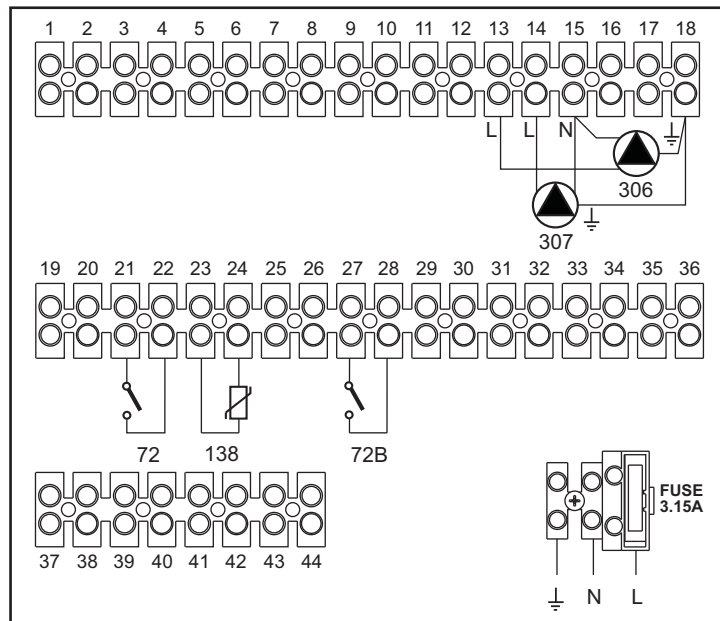


рис. 38

Список обозначений

- | | |
|---|--|
| 72 Комнатный термостат 1-й зоны (прямого контура) | a 1-й зоны (прямого контура) |
| 72b Комнатный термостат 2-й зоны (прямого контура) | b 2-й зоны (прямого контура) |
| 138 Датчик наружной температуры | m Линия подачи |
| 307 Циркуляционный насос 1-й зоны (прямого контура) | RA Обратная линия с высокой температурой |
| 306 Циркуляционный насос 2-й зоны (прямого контура) | RB Обратная линия с низкой температурой |
- I* Предохранительные устройства ISPEL (Поставляются по запросу - не входят в стандартную поставку)

Для работы с плавающей температурой необходимо приобрести факультативный датчик внешней температуры, арт. 013018X0

- Параметры

Для каждой отопительной системы задаются разные параметры. Необходимо следовать приведенной далее процедуре.

“Меню Тип системы”

Изменить параметр **P.01** в “Меню типа отопительной системы” на **4**.

Изменить параметр **P.09** в “Меню типа отопительной системы” на **1**.

- Факультативные возможности

Помимо электрических подключений, показанных на предыдущем рисунке (необходимых для этой конфигурации отопительной системы) существуют опции, которые не требуют настроек.

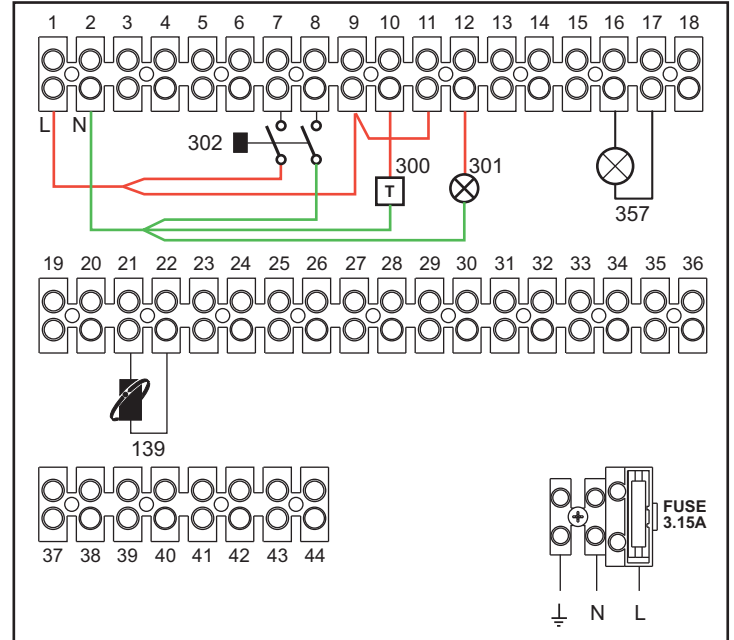


рис. 39

Список обозначений

- 139 Дистанционное управление: может быть установлено вместо 72 для управления запросами 1-й зоны (прямого контура)
- 300 Индикация включенной горелки (выходной сигнал сухого контакта): на примере показано подключение 230 В пер.т. при 230 В пер.т.
- 301 Индикация неполадки (выходной сигнал сухого контакта): на примере показано подключение лампы при 230 В пер.т.
- 302 Входной сигнал дистанционного сброса (230 В пер.т.): на примере показано подключение двухполюсного выключателя при 230 В пер.т., который позволит устранить неисправность типа блокировки.
- 357 Индикация неполадки (230 В пер.т.): на примере показано подключение лампы на 230 В пер.т.

Прямой отопительный контур и контур ГВС с циркуляционным насосом.

- Принципиальная схема

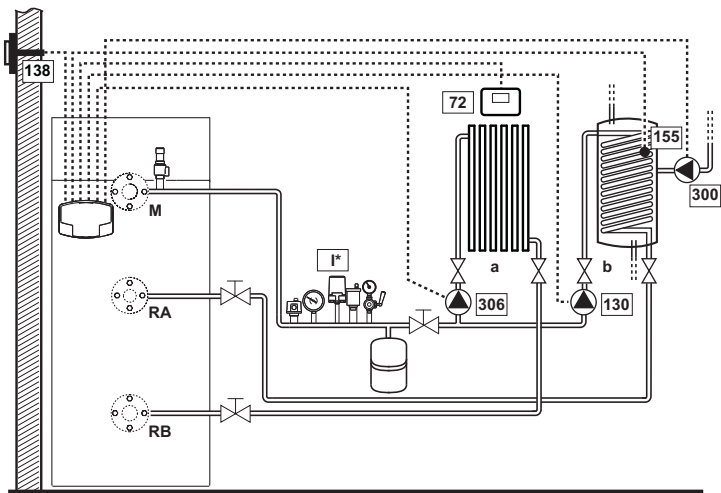


рис. 40

- Электрические подключения

После монтажа необходимо выполнить необходимые электрические подключения, как показано на электрической схеме.

Вслед за этим следует выполнить конфигурацию блока управления в соответствии с указаниями из специального параграфа.

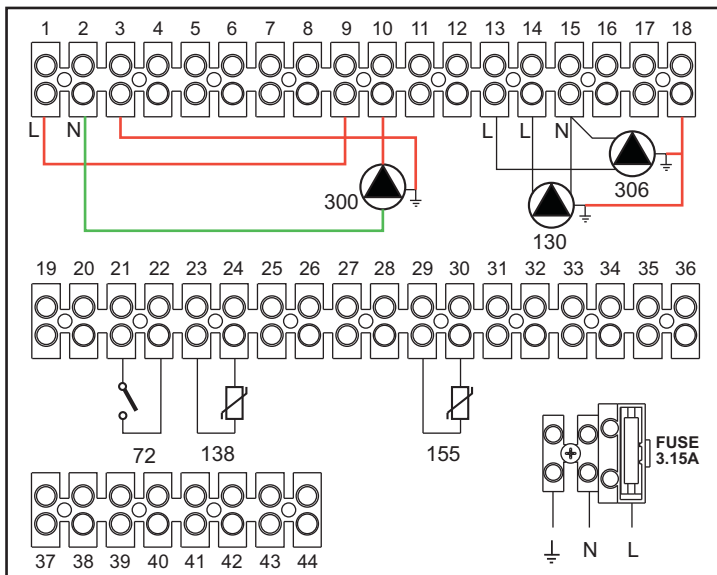


рис. 41

Список обозначений

- | | |
|--|--|
| 72 Комнатный термостат 1-й зоны (прямого контура) | a 1-й зоны (прямого контура) |
| 130 Циркуляционный насос бойлера | b Контур бойлера |
| 138 Датчик наружной температуры | m Подающий |
| 155 Датчик бойлера | RA Обратная линия с высокой температурой |
| 300 Циркуляционный насос против легионеллы | RB Обратная линия с низкой температурой |
| 306 Циркуляционный насос 1-й зоны (прямого контура) | |
| I* Предохранительные устройства ISPESEL (Поставляются по запросу - не входят в стандартную поставку) | |

Для работы с плавающей температурой необходимо приобрести факультативный датчик внешней температуры, арт. 013018X0

В случае использования датчика бойлера (не входящего в комплект поставки) необходимо приобрести факультативный датчик NTC арт. 1KWMA11W (2 м) или арт. 043005X0 (5 м)

В случае использования термостата бойлера (не входящего в комплект поставки) необходимо приобрести факультативный набор арт. 013017X0 (подключить вместо датчика бойлера)

- Параметры

Для каждой отопительной системы задаются разные параметры. Необходимо следовать приведенной далее процедуре. "Сервисное меню"

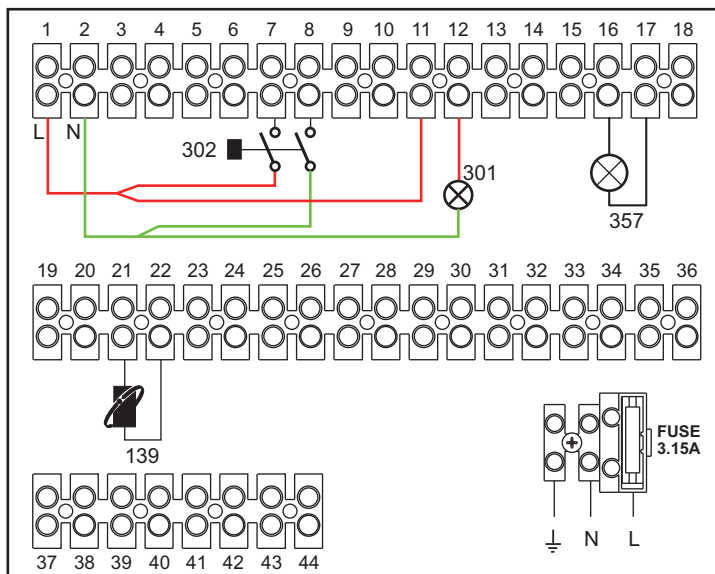
Проверить/Изменить параметр **b02** в "Меню прозрачных параметров" на **8** (для моделей В 70, В 125 и В 320) и на **5** (для модели В 220)

Проверить/Изменить параметр **b08** в "Меню прозрачных параметров" на **1** "Меню Тип системы"

Изменить параметр **P.09** в "Меню типа отопительной системы" на **1**.

- Факультативные возможности

Помимо электрических подключений, показанных на предыдущем рисунке (необходимых для этой конфигурации отопительной системы) существуют опции, которые не требуют настроек.



Список обозначений

- 139 Дистанционное управление: может быть установлено вместо 72 для управления запросами 1-й зоны (прямого контура)
- 301 Индикация неполадки (выходной сигнал сухого контакта): на примере показано подключение лампы при 230 В пер.т.
- 302 Входной сигнал дистанционного сброса (230 В пер.т.): на примере показано подключение двухполюсного выключателя при 230 В пер.т., который позволит устранить неисправность, типа блокировки.
- 357 Индикация неполадки (230 В пер.т.): на примере показано подключение лампы на 230 В пер.т.

Прямой отопительный контур и контур ГВС с распределительным клапаном (3-проводной)

- Принципиальная схема

Использовать клапаны-девиаторы с 3 проводами:

- ФАЗА РАЗМЫКАНИЯ 230 В
- ФАЗА СМЫКАНИЯ 230 В
- НЕЙТРАЛЬ

со временем переключения (от полностью сомкнутого до полностью разомкнутого) не более 90 секунд.

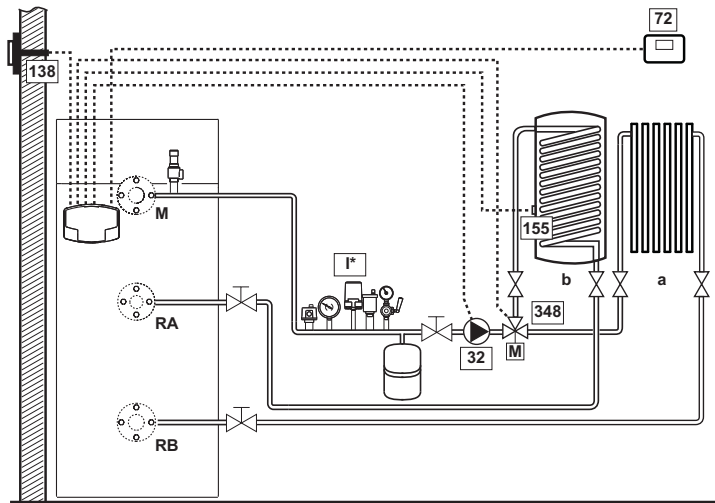


рис. 42

- Электрические соединения

После монтажа будет необходимо выполнить необходимые электрические подключения, как показано на электрической схеме.

Вслед за этим выполните конфигурацию блока управления согласно указаниям соответствующего параграфа.

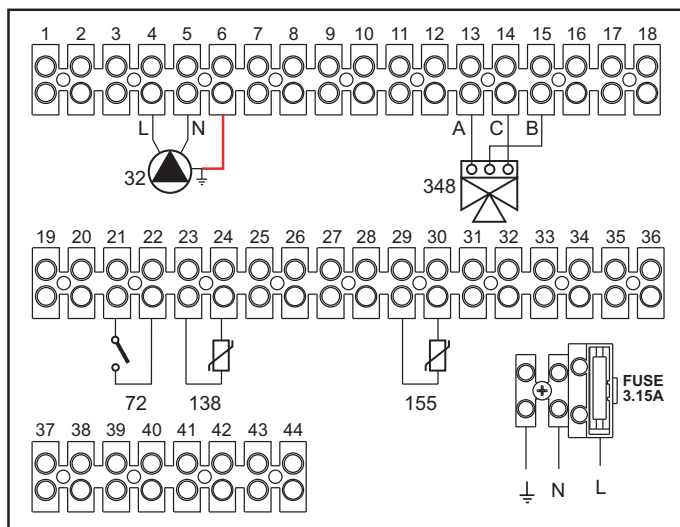


рис. 43

Список обозначений

- | | | | |
|-----|--|----|---------------------------------------|
| 32 | Циркуляционный насос системы отопления | a | 1-я зона (прямой контур) |
| 72 | Комнатный термостат 1-й зоны (прямого контура) | b | Контур бойлера |
| 138 | Датчик наружной температуры | м | Линия подачи |
| 155 | Датчик бойлера | RA | Обратная линия с высокой температурой |
| 348 | 3-ходовой клапан (трехпроводной) | RB | Обратная линия с низкой температурой |
- A = ФАЗА РАЗМЫКАНИЯ
 B = НЕЙТРАЛЬНАЯ ФАЗА
 C = ФАЗА ЗАМЫКАНИЯ
 I* Предохранительные устройства ISPEL (поставляются по запросу, не входят в стандартную поставку)

Для работы с плавающей температурой необходимо приобрести факультативный датчик внешней температуры, арт. 013018X0

В случае использования датчика бойлера (не входящего в комплект поставки) необходимо приобрести факультативный датчик NTC, арт. 1KWMA11W (2 м) или арт. 043005X0 (5 м)

В случае использования термостата бойлера (не входящего в комплект поставки) необходимо приобрести факультативный набор, арт. 013017X0 (подключить вместо датчика бойлера)

- Параметры

Для каждой отопительной системы задаются разные параметры. Необходимо следовать приведенной далее процедуре.

“Сервисное меню”

Проверить/Изменить параметр **b02** в “Меню прозрачных параметров” на **9** (для моделей В 70, В 125 и В 320) и на **6** (для модели В 220).

- Факультативные возможности

Помимо электрических подключений, показанных на предыдущем рисунке (необходимых для этой конфигурации отопительной системы) существуют опции, которые не требуют настроек.

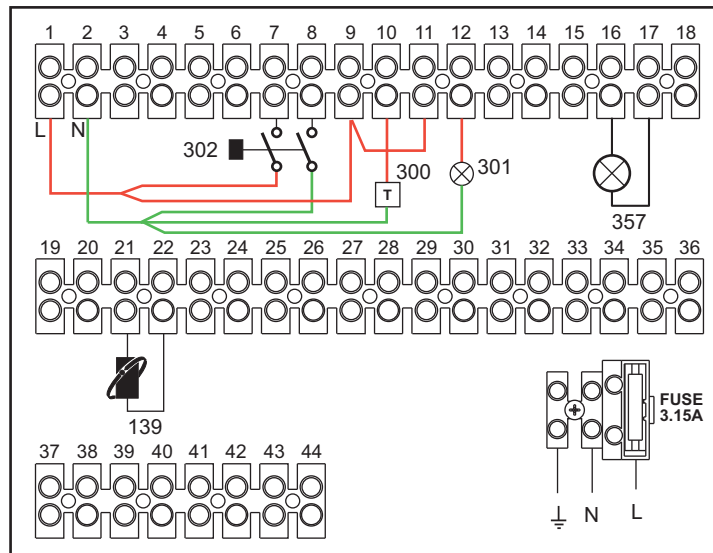


рис. 44

Список обозначений

- 139 Дистанционное управление: может быть установлено вместо 72 для управления запросами 1-й зоны (прямого контура)
- 300 Индикация включенной горелки (выходной сигнал сухого контакта): на примере показано подключение 230 В пер.т. при 230 В пер.т.
- 301 Индикация неполадки (выходной сигнал сухого контакта): на примере показано подключение лампы при 230 В пер.т.
- 302 Входной сигнал дистанционного сброса (230 В пер.т.): на примере показано подключение двухполюсного выключателя при 230 В пер.т., который позволит устранить неисправность, типа блокировки.
- 357 Индикация неполадки (230 В пер.т.): на примере показано подключение лампы на 230 В пер.т.

Два отопительных контура со смесительным клапаном, прямой отопительный контур и контур ГВС с циркуляционным насосом

- Принципиальная схема

Плата контроля зон FZ4B может управлять отопительными системами различных типов. На рисунке приводится пример.

Использовать клапаны-девиаторы с 3 проводами:

- ФАЗА РАЗМЫКАНИЯ 230 В
- ФАЗА СМЫКАНИЯ 230 В
- НЕЙТРАЛЬ

со временем переключения (от полностью сомкнутого до полностью разомкнутого) не более 180 секунд.

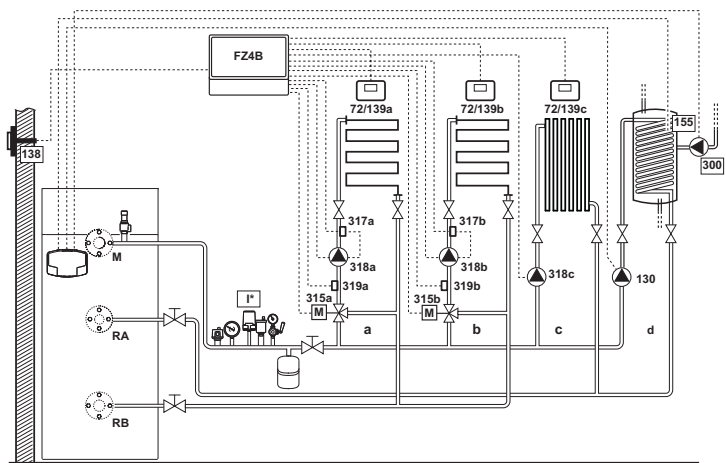


рис. 45

- Электрические подключения

После монтажа необходимо выполнить необходимые электрические подключения, как показано на электрической схеме.

Вслед за этим следует выполнить конфигурацию блока управления в соответствии с указаниями из специального параграфа.

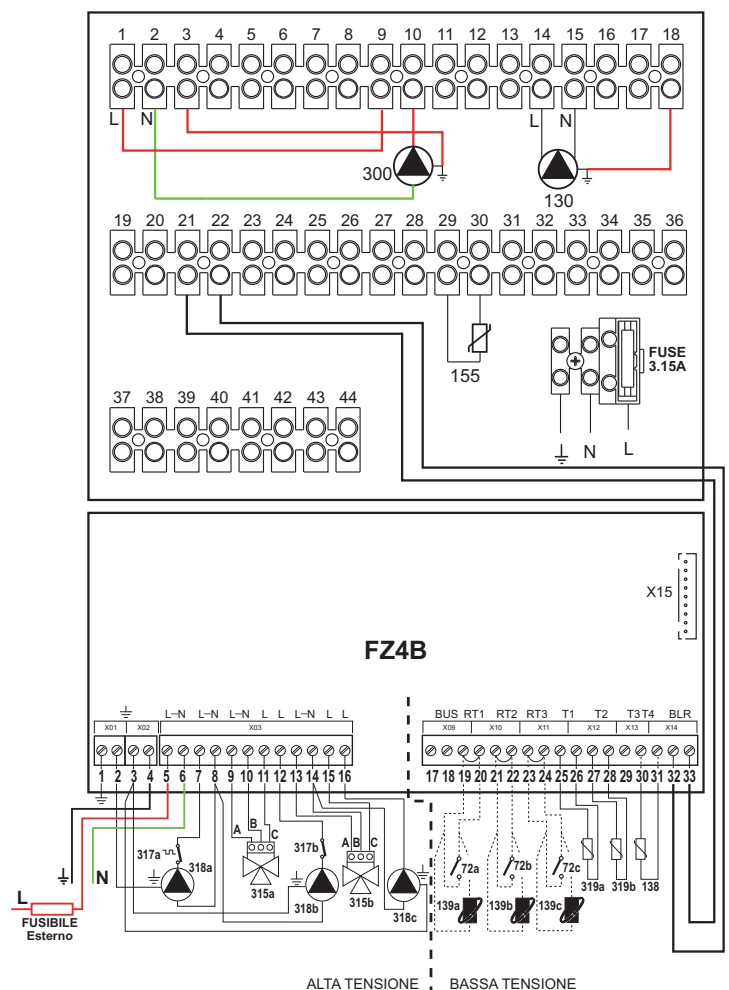


рис. 46

Список обозначений

- | | | | |
|------|--|------|---|
| 72a | Комнатный термостат 1-й зоны (со смесительным клапаном) | 317a | Предохранительный термостат 1-й зоны (со смесительным клапаном) |
| 72b | Комнатный термостат 2-й зоны (со смесительным клапаном) | 317b | Предохранительный термостат 1-й зоны (со смесительным клапаном) |
| 72c | Комнатный термостат 3-й зоны (прямого контура) | 318a | Циркуляционный насос 1-й зоны (со смесительным клапаном) |
| 130 | Циркуляционный насос бойлера | 318b | Циркуляционный насос 2-й зоны (со смесительным клапаном) |
| 138 | Датчик наружной температуры | 318c | Циркуляционный насос 3-й зоны (прямого контура) |
| 139a | Дистанционный хроностат 1-й зоны (со смесительным клапаном) | 319a | Датчик на линии подачи в 1-й зоне (со смесительным клапаном) |
| 139b | Дистанционный хроностат во 2-й зоне (со смесительным клапаном) | 319b | Датчик на линии подачи во 2-й зоне (со смесительным клапаном) |
| 139c | Дистанционный хроностат в 3-й зоне (прямого контура) | m | Подающий |
| 155 | Датчик бойлера | RA | Обратная линия с высокой температурой |
| 300 | Циркуляционный насос против легионеллы | RB | Обратная линия с низкой температурой |
| 315a | Смесительный клапан в 1-й зоне (со смесительным клапаном) | a | 1-я зона (со смесительным клапаном) |
| A | ФАЗА РАЗМЫКАНИЯ | b | 2-я зона (со смесительным клапаном) |
| B | НЕЙТРАЛЬНАЯ ФАЗА | c | 3-я зона (прямого контура) |
| C | ФАЗА СМЫКАНИЯ | d | Контур бойлера |
| 315b | Смесительный клапан во 2-й зоне (со смесительным клапаном) | | |
| A | ФАЗА РАЗМЫКАНИЯ | | |
| B | НЕЙТРАЛЬНАЯ ФАЗА | | |
| C | ФАЗА СМЫКАНИЯ | | |
- † Предохранительные устройства ISPEL (Поставляются по запросу - не входят в стандартную поставку)

Для работы с плавающей температурой необходимо приобрести факультативный датчик внешней температуры, арт. 013018X0

В случае использования датчика бойлера (не входящего в комплект поставки) необходимо приобрести факультативный датчик NTC арт. 1KWMA11W (2 м) или арт. 043005X0 (5 м)

В случае использования термостата бойлера (не входящего в комплект поставки) необходимо приобрести факультативный набор арт. 013017X0 (подключить вместо датчика бойлера)

- Параметры

Для каждой отопительной системы задаются разные параметры. Необходимо следовать приведенной далее процедуре.

“Сервисное меню”

Проверить/Изменить параметр **b02** в “Меню прозрачных параметров” на **8** (для моделей В 70, В 125 и В 320) и на **5** (для модели В 220).

Проверить/Изменить параметр **b08** в “Меню прозрачных параметров” на **1**.

“Меню Тип системы”

Изменить параметр **P.09** в “Меню типа отопительной системы” на **1**.

- Параметры FZ4B

См.соответствующее руководство внутри набора.

- Факультативные возможности

Помимо электрических подключений, показанных на предыдущем рисунке (необходимых для этой конфигурации отопительной системы) существуют опции, которые не требуют настроек.

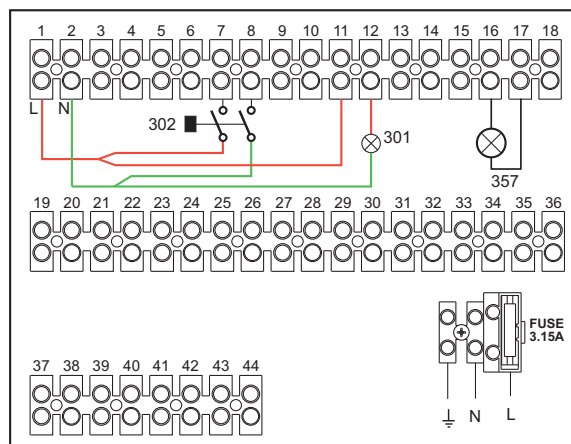


рис. 47

- 301 Индикация неполадки (выходной сигнал сухого контакта): на примере показано подключение лампы при 230 В пер.т.
- 302 Входной сигнал дистанционного сброса (230 В пер.т.): на примере показано подключение двухполюсного выключателя при 230 В пер.т., который позволит устранить неисправность типа блокировки.
- 357 Индикация неполадки (230 В пер.т.): на примере показано подключение лампы на 230 В пер.т.

Теплогенераторы, подключенные по каскадной схеме: прямой контур отопления и контур ГВС с циркуляционным насосом

Принципиальная схема

Электроника котла в состоянии управлять до 6 модулями включительно. На примере приводятся 3 модуля.

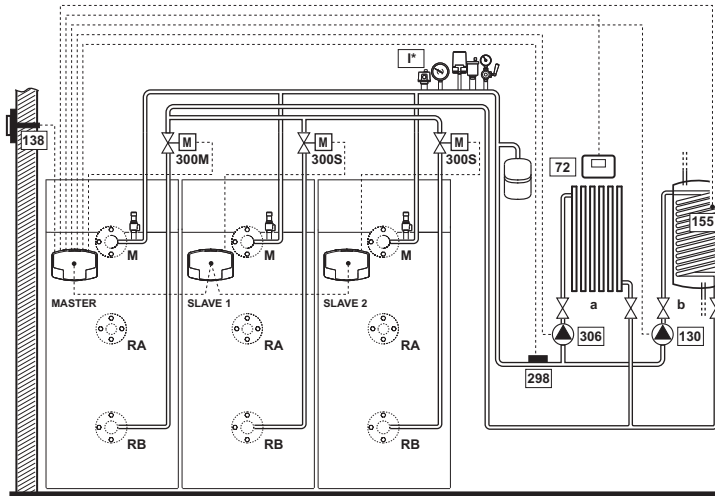


рис. 48

Электрические соединения

После монтажа необходимо выполнить необходимые электрические подключения, как показано на электрической схеме.

Вслед за этим следует выполнить конфигурацию блока управления в соответствии с указаниями из специального параграфа.

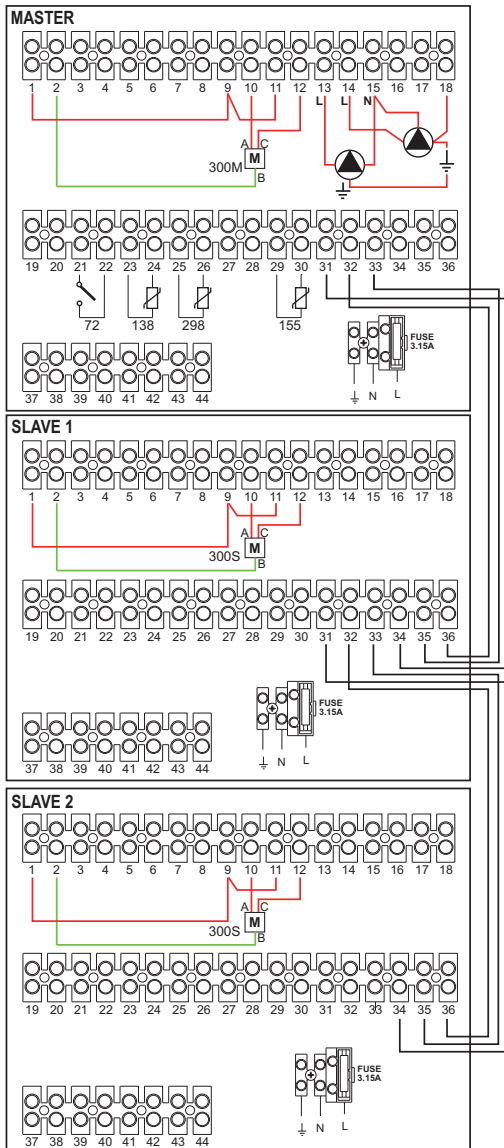


рис. 49

Список обозначений

- | | |
|--|---|
| 72 Комнатный термостат 1-й зоны (прямого контура) | 306 Циркуляционный насос 1-й зоны (прямого контура) |
| 130 Циркуляционный насос бойлера | a 1-й зоны (прямого контура) |
| 138 Датчик наружной температуры | b Контур бойлера |
| 155 Датчик бойлера | m Линия подачи |
| 298 Датчик температуры для теплогенераторов в каскадном исполнении | RA Обратная линия с высокой температурой |
| 300M Дроссельный клапан с приводом для котла MASTER (ВЕДУЩЕГО) | RB Обратная линия с низкой температурой |
| A = ФАЗА РАЗМЫКАНИЯ | |
| B = НЕЙТРАЛЬНАЯ ФАЗА | |
| C = ФАЗА СМЫКАНИЯ | |
| 300S Дроссельный клапан с приводом для котла SLAVE (ВЕДОМОГО) | |
| A = ФАЗА РАЗМЫКАНИЯ | |
| B = НЕЙТРАЛЬНАЯ ФАЗА | |
| C = ФАЗА СМЫКАНИЯ | |
| I* Предохранительные устройства ISPEL (Поставляются по запросу - не входят в стандартную поставку) | |

Для работы с плавающей температурой необходимо приобрести факультативный датчик наружной температуры, арт. 013018X0

В случае использования датчика бойлера (не входящего в комплект поставки) необходимо приобрести факультативный датчик NTC арт. 1KWMA11W (2 м) или арт. 043005X0 (5 м)

В случае использования термостата бойлера (не входящего в комплект поставки) необходимо приобрести факультативный набор арт. 013017X0 (подключить вместо датчика бойлера)

В случае исполнения датчика (не входящего в комплект поставки) для каскадного исполнения теплогенераторов необходимо приобрести факультативный датчик NTC арт. 1KWMA11W (2 м) или арт. 043005X0 (5 м)

Параметры

Для каждой отопительной системы задаются разные параметры. Следовать процедуре доступа, приведенной далее, как для котла **MASTER (ВЕДУЩЕГО)**, так и для котлов **SLAVE (ВЕДОМЫХ)**.

“Сервисное меню”

Проверить/изменить параметр **b02** в “Меню прозрачных параметров” на **8**. (для моделей В 70, В 125 и В 320) и на **5** (для модели В 220).

Проверить/изменить параметр **b08** “Меню прозрачных параметров” на **3**.

“Меню Тип системы”

Изменить параметр **P.02** в “Меню Тип системы” на **1**.

Изменить параметр **P.09** в “Меню Тип системы” на **1**.

- Факультативные возможности

Помимо электрических подключений, показанных на предыдущем рисунке (необходимых для этой конфигурации отопительной системы) существуют опции, которые не требуют настроек.

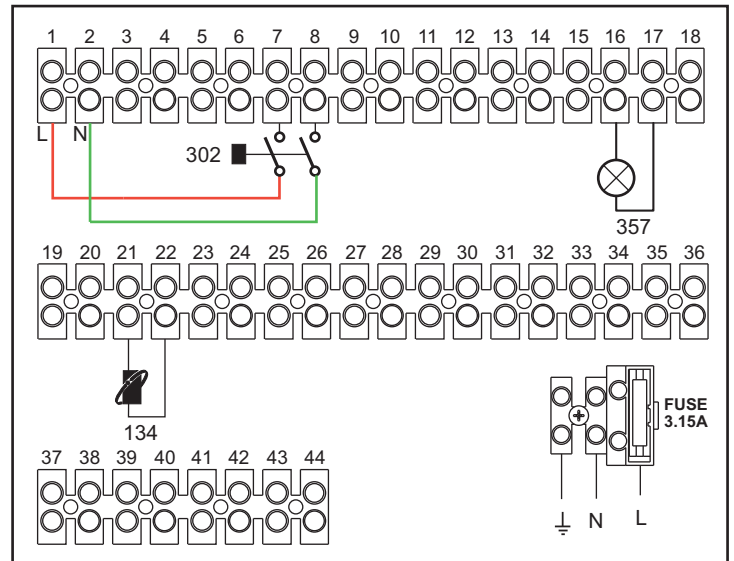


рис. 50 - MASTER (ВЕДУЩИЙ)

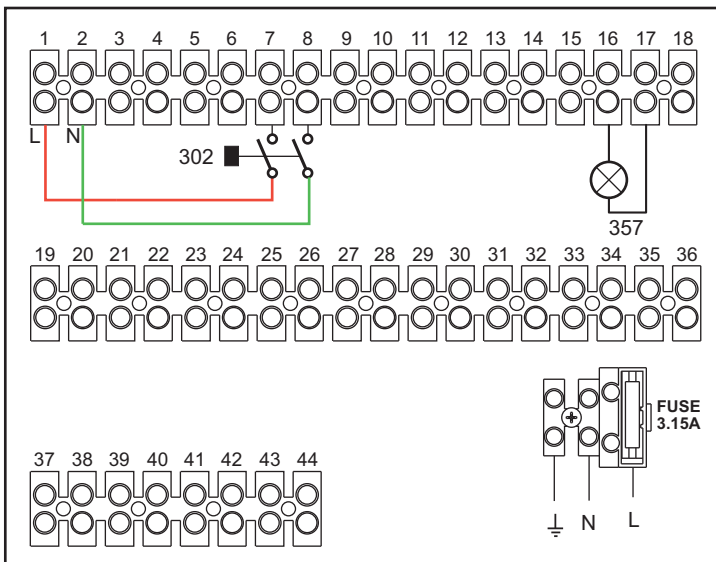


рис. 51 - SLAVE (ВЕДОМЫЕ)

Список обозначений

- 139 Дистанционное управление: может быть установлено вместо 72 для управления запросами 1-й зоны (прямого контура)
- 302 Входной сигнал дистанционного сброса (230 В пер.т.): на примере показано подключение двухполюсного выключателя при 230 В пер.т., который позволит устранить неисправность типа блокировки.
- 357 Индикация неполадки (230 В пер.т.): на примере показано подключение лампы на 230 В пер.т.

2.4 Газовые соединения

! Прежде чем приступить к подключению котла к системе газоснабжения, удостоверьтесь, что котел предназначен для работы именно на данном виде топлива и тщательно прочистите все газовые трубы для удаления посторонних веществ, могущих помешать правильной работе котла.

Подключение газа должно осуществляться к соответствующему штуцеру (см. рис. 76 и рис. 77) в соответствии с действующим законодательством, используя гибкую трубку со сплошными стенками из нержавеющей стали, устанавливая газовый кран между отопительным контуром и котлом.

! Чтобы облегчить открытие держателя горелки для операций по плановому техобслуживанию, последний участок между отопительным контуром и штуцером котла должен выполняться посредством гибкой трубки со сплошными стенками из нержавеющей стали.

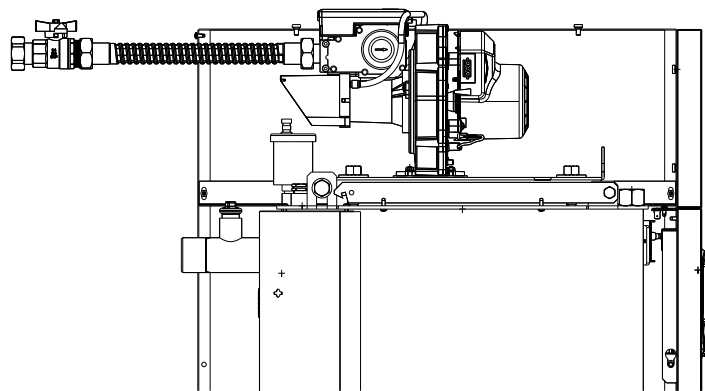


рис. 52

Проверьте герметичность всех газовых соединений. Диапазон действия газового счетчика должен быть достаточным для одновременного использования всех подключенных к нему агрегатов. Диаметр газовой трубы, выходящей из котла, не является определяющим при выборе диаметра трубы между агрегатом и счетчиком; ее следует выбирать на основании длины и утери напора, в соответствии с действующим законодательством.

! Не используйте газовые трубы для заземления электрических установок. При последовательном соединении рекомендуется установить отсекающий топливный клапан, расположенный снаружи от модулей.

2.5 Электрические соединения

Подключение к сети электроснабжения

! Электрическая безопасность аппарата обеспечивается только в том случае, если он правильно подключен к эффективной системе заземления, устроенной в соответствии с действующими правилами техники безопасности. Поручите квалифицированному персоналу проверить исправность и достаточность системы заземления. Изготовитель не несет ответственности за ущерб, причиненный вследствие того, что агрегат не был заземлен. Удостоверьтесь также, что система электроснабжения способна обеспечить максимальную потребляемую мощность агрегата, указанную на табличке номинальных данных.

Котел поставляется с готовой электрической проводкой и кабелем для подключения к линии электропитания типа "Y" без вилки. Подключение к электрической сети должно быть выполнено в виде фиксированного соединения, оборудованного двухполюсным выключателем, расстояние между контактами которого должно быть не менее 3 мм. Между котлом и источником электрического питания должны быть установлены плавкие предохранители, рассчитанные на силу тока не более 3 А. При выполнении электрических соединений очень важно соблюсти полярность (ФАЗА: коричневый провод / НЕЙТРАЛЬ: синий провод / ЗЕМЛЯ: желто-зеленый провод. При монтаже или замене кабеля питания, провод заземления следует оставлять длиннее остальных на 2 см.

! Пользователю запрещается самостоятельно производить замену питающего кабеля. В случае повреждения кабеля выключите агрегат и обращайтесь к квалифицированным специалистам для его замены. В случае замены электрического кабеля питания используйте исключительно кабель типа "HAR H05 VV-F" 3x0,75 мм² с наружным диаметром не более 8 мм.

Термостат комнатной температуры

! ВНИМАНИЕ: ТЕРМОСТАТ КОМНАТНОЙ ТЕМПЕРАТУРЫ ДОЛЖЕН БЫТЬ УСТРОЙСТВОМ С КОНТАКТАМИ НЕ ПОД НАПРЯЖЕНИЕМ. ПРИ ПОДАЧЕ НАПРЯЖЕНИЯ 230 В НА КЛЕММЫ ТЕРМОСТАТА КОМНАТНОЙ ТЕМПЕРАТУРЫ ПОВЛЕЧЕТ ЗА СОБОЙ НЕПОДЛЕЖАЩЕЕ РЕМОНТУ ПОВРЕЖДЕНИЕ ЭЛЕКТРОННОЙ ПЛАТЫ.

При подключении регуляторов комнатной температуры с временной программой управления или таймера, не следует запирать их через размыкающие контакты. В зависимости от типа устройства питание должен подводиться напрямую от сети или от батареек.

Датчик температуры наружного воздуха (опция)

Подключите датчик к соответствующим клеммам. Длина электрического кабеля для присоединения датчика температуры наружного воздуха к котлу не должна превышать 50 м. Может быть использован обыкновенный двухжильный кабель. Предпочтительно, чтобы датчик температуры наружного воздуха был установлен на северной, северо-западной стене здания либо на той стороне, куда выходят основные жилые помещения. Датчик не должен находиться на солнечной стороне в утреннее время и, вообще, по возможности, не должен подвергаться прямому воздействию солнечных лучей; в случае необходимости следует предусмотреть какую-нибудь защиту. В любом случае датчик не должен находиться рядом с окнами, дверьми, вентиляционными отверстиями, дымовыми трубами или источниками тепла, которые могут привести к искажению производимых измерений.

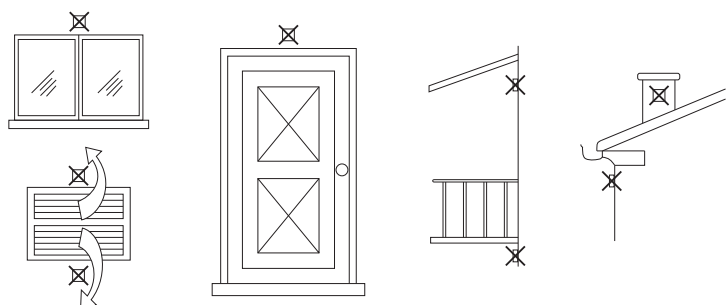


рис. 53 - Места, в которых не рекомендуется установить датчик температуры наружного воздуха.

Доступ к электрической клеммной панели

Электрическая клеммная панель расположена в задней части щита. Выполните подключения в соответствии с электрической схемой на рис. 87 и пропустите кабели через соответствующие кабельные лотки.

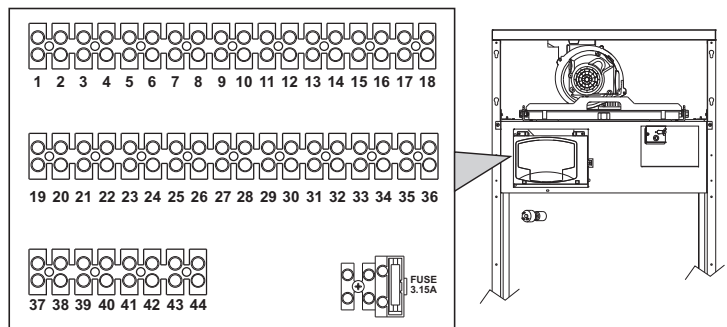


рис. 54 - Электрическая клеммная коробка

Для соединения в батарее

ПРИМЕЧАНИЕ: Электроника котла в состоянии управлять до 6 модулями включительно.

1. Подключите модули, как показано на рис. 55 (пример с 3-мя модулями)

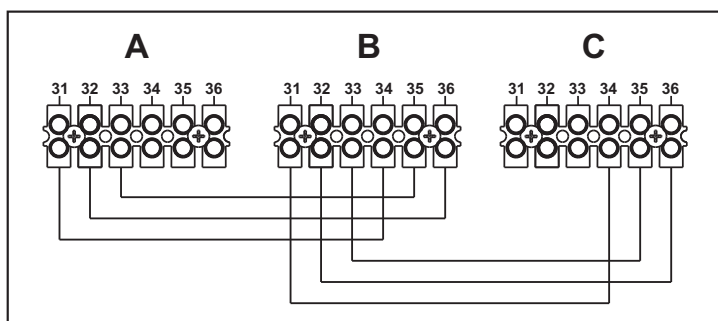


рис. 55 - Подключение по каскадной схеме

- A** 1-ый модуль
B на себя 2-ой модуль
C 3-ий модуль

2. Выполните все электрические соединения (зажимы 1 по 30) на модуле № 1
3. На оставшихся модулях подключите только электрическое питание и возможные контакты, относящиеся к включенной горелке (300), контакту неисправности (301) и входу для дистанционного сброса (302). Снимите перемычку, относящуюся к: термостату окружающей среды (72)/ устройству дистанционного управления по времени (139).
4. Подайте напряжение питания для всего каскада
5. По окончании процедуры "FN" проверьте правильность работы батареи:
 - Модуль 1: Иконка ВЕДУЩЕГО котла
 - Модуль 2: Иконка ВЕДОМОГО котла
 - Модуль 3: Иконка ВЕДОМОГО котла

В противном случае перекройте электрическое питание и проверьте кабельные соединения в рис. 55.

Установки

Все регулировки должны делаться на всех модулях, в то время как часовое программирование только на модуле №1.

Возможные неисправности

В случае разрыва по какой-либо причине кабелей электропитания одного из модулей, модулем 1 выводится код неисправности **F70**.

В случае разрыва по какой-либо причине кабелей электропитания одного из модулей, следующим модулем выводится код неисправности **F71**.

2.6 Подключение к дымоходам

Предупреждения

Агрегат принадлежит к типу B23 с забором воздуха для горения из помещения, где установлен котел, и отводом дымовых газов посредством вентилятора (работа с дымоходом под давлением) и должен подсоединяться к одной из указанных далее систем отвода. Перед началом монтажа следует ознакомиться и затем тщательно придерживаться предписаний местных норм и правил. Кроме того, необходимо соблюдать правила, касающиеся расположения терминалов воздухопроводов на стене и/или крыше и минимальных расстояний от окон, стен, других воздухопроводов и т.д.

Коллектор, воздухопроводы и дымоход должны иметь соответствующие размеры, быть спроектированными и изготовленными согласно действующих норм законодательства. Они должны быть выполнены из материала, соответствующего назначению, то есть, стойкого к высокой температуре и к коррозии, внутренние стенки должны быть гладкими и герметичными. В частности, места соединения труб должны быть уплотнены для предотвращения утечки конденсата. Помимо этого, следует предусмотреть точки дренажа для конденсата, подсоединенные посредством сифона для предотвращения возврата конденсата, выработанного в дымоходах, в теплогенераторы.

Подключение



Каждый агрегат оснащен двумя соединениями для дымохода, чтобы обеспечить гибкость при монтаже. Использовать только один из выходов и проверить, что второй надежно закрыт заглушкой (см. рис. 56).

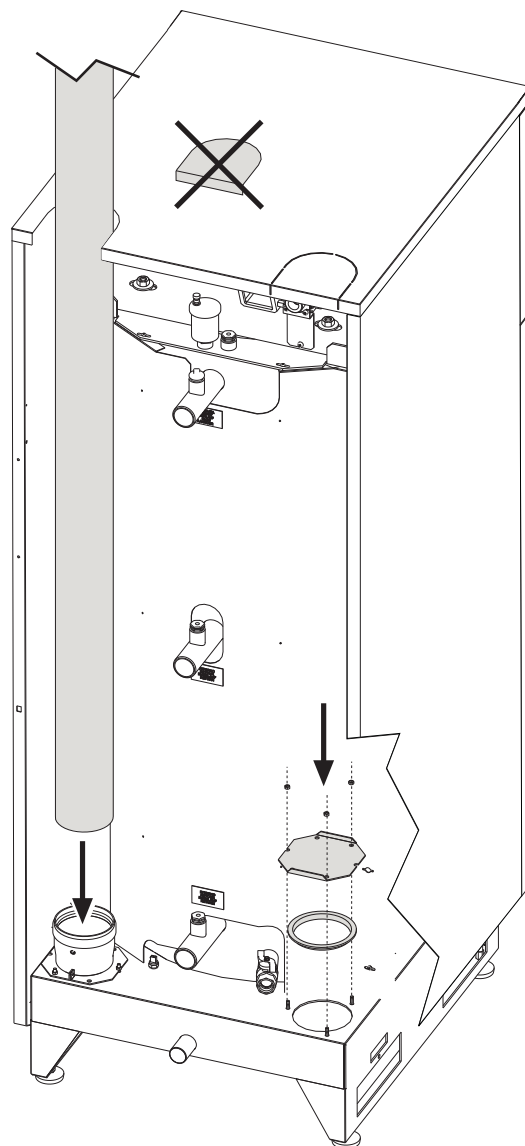


рис. 56 - Отвод дымовых газов



Перед подсоединением дымоходов следует убедиться в том, что сифон конденсата наполнен примерно 0,5л воды через соединения дымохода.

Чтобы рассчитать максимальную длину дымоходов, необходимо обратиться к максимальному имеющемуся напору, указанному в таблице 3.

Таблица 3 - Максимальная длина труб дымоходов

	Модель "B 70" Ø 80	Модель "B 125" Ø 100	Модель "B 220" Ø 160	Модель "B 320" Ø 200
Максимальный напор в дымоходе	200 Па	200 Па	200 Па	200 Па



2.7 Подсоединение трубы для слива конденсата

Котел оборудован сифоном для слива конденсата. Придерживаться следующих инструкций для выполнения монтажа.



ВНИМАНИЕ! Запрещается запускать аппарат с пустым сифоном!

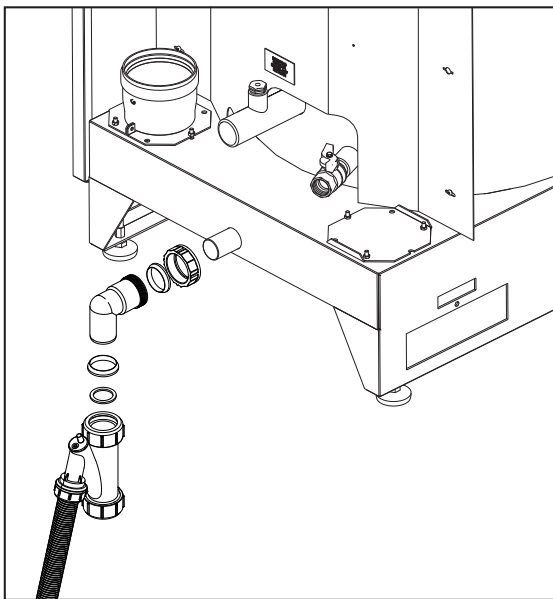


рис. 57 - Подсоединение трубы для слива конденсата

Комплект нейтрализаторов

По заказу поставляются следующие комплекты нейтрализаторов конденсата:

код 051000X0 до 320 кВт (для отдельного агрегата)
код 051000X0 до 1500 кВт (для батареи)

Подключайте эти нейтрализаторы напрямую к сливу котла без использования сифона. Функцию сифона выполняет сам нейтрализатор.

3. УХОД И ТЕХНИЧЕСКОЕ ОБСЛУЖИВАНИЕ

Все нижеописанные операции по регулировке, переоборудованию, вводу в эксплуатацию и техобслуживанию подлежат выполнению исключительно силами специалистов с высокой квалификацией (удовлетворяющими профессиональным техническим требованиям, предусмотренным действующим законодательством), таких как сотрудники обслуживающего вашу территорию сервисного центра.

LAMBORGHINI снимает с себя всякую ответственность за травмы и/или материальный ущерб, нанесенный в результате несанкционированного вмешательства в конструкцию агрегата со стороны неквалифицированных и неуполномоченных лиц.

3.1 Регулировки

Перенастройка на другой тип газа

Котел может работать на метане или на сжиженном нефтяном газе. Во время сборки на заводе производится наладка котла для работы на одном из двух видов газа, о чем делается отметка на упаковке и на шильдике самого агрегата. Для преобразования котла для работы на газе, отличном от изначально предусмотренного, необходимо воспользоваться специальным комплектом переоснащения и действовать следующим образом:

1. Отключите котел от электрической сети.
2. Снимите защитные панели.
3. Отсоедините электрические подключения от блока управления газовым клапаном.
4. Раскрутите крепежные винты "E" и снимите газовый клапан.
5. Замените газовую форсунку "F", поместив внутрь прокладки "G" новую форсунку из комплекта переоборудования. Установите на место ранее демонтированные детали и проверьте систему на отсутствие утечек.
6. Измените параметр, относящийся к типу газа, выполняя описанные далее действия.

Войдите в экранное окно, показанное на рис. 58, выбрав навигацию в меню по следующему маршруту "МЕНЮ ПОЛЬЗОВАТЕЛЯ ➡ Техническое обслуживание ➡ Тестовый режим ➡ Выбор типа газа". Нажмите на контекстные клавиши 1 и 2, чтобы выбрать тип газа. Подтвердите с помощью кнопки ОК.

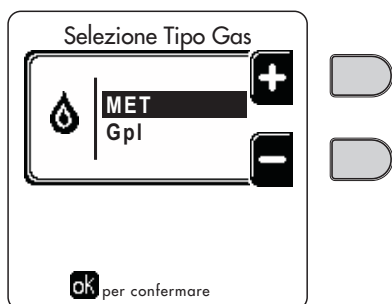


рис. 58 - Выбор типа газа

7. Наклеить содержащуюся в комплекте переоснащения табличку рядом с шильдиком котла.
8. С помощью анализатора дымовых газов, подключаемого к выходному отверстию дымовых газов котла, проверьте, что содержание CO₂ в дымовых газах при работе котла на максимальной и минимальной мощности соответствует приведенным в таблице технических данных значениям для данного вида газа.

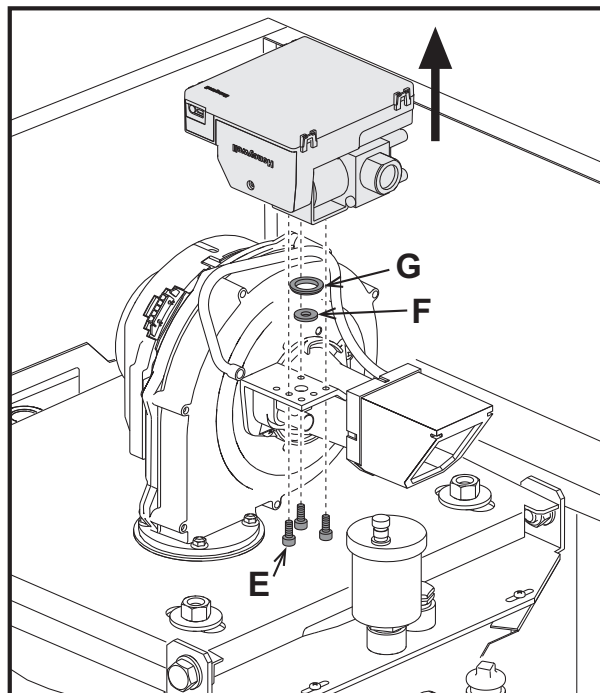


рис. 59 - Модель FUTURIA FLC B 70

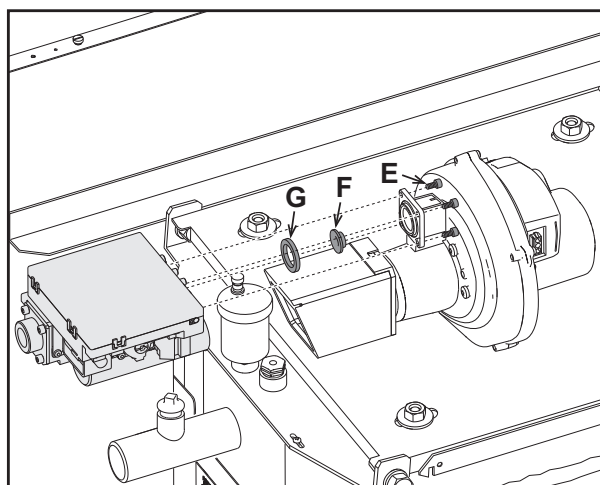


рис. 60 - Модель FUTURIA FLC B 125

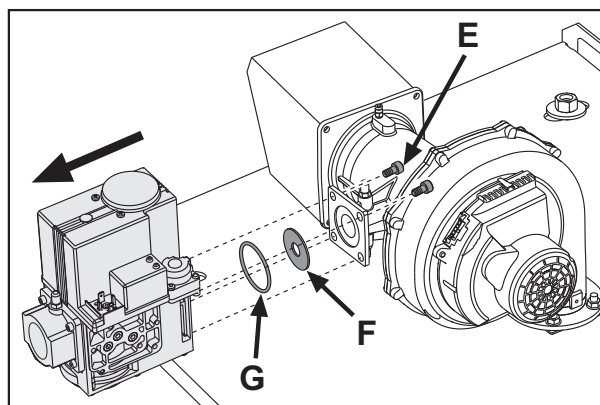


рис. 61 - Модель FUTURIA FLC B 220

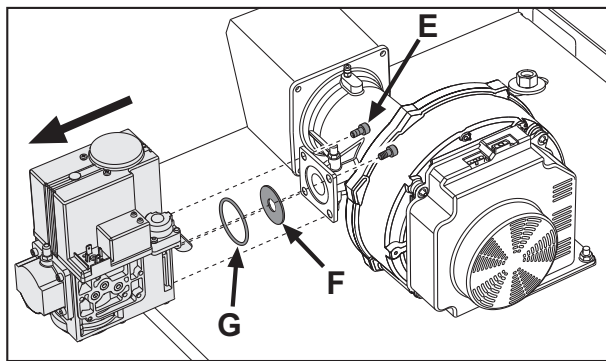


рис. 62 - Модель FUTURIA FLC B 320

Активация тестового режима TEST

Войдите в окно, изображенное на рис. 63, двигаясь в меню по маршруту "МЕНЮ ПОЛЬЗОВАТЕЛЯ ➔ Обслуживание ➔ Режим тестирования ➔ Режим тестирования".

Котел включается, постепенно достигая максимальной мощности отопления (Range Rated), которая задается в соответствии с указаниями из следующего параграфа.

На дисплее отображается текущая и заданная мощность отопления.

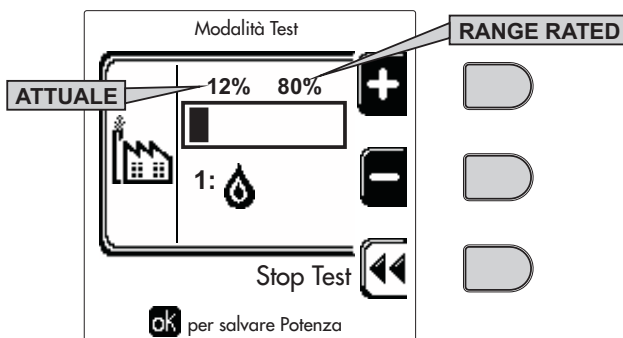


рис. 63 - Тестовый режим TEST (пример: мощность отопления = 80%)

Используйте контекстные клавиши 1 и 2, чтобы увеличить максимальную мощность.

Чтобы отключить тестовый режим TEST, нажмите на контекстную клавишу 3.

Режим TEST в любом случае автоматически отключится через 15 минут.

Для выхода из режима тестирования, после его активации, рекомендуется отключать функцию исключительно нажатием клавиши "Stop Test".

КАТЕГОРИЧЕСКИ ИЗБЕГАЙТЕ ОТКЛЮЧАТЬ ЭЛЕКТРОПИТАНИЕ КОТЛОВ ВО ВРЕМЯ ТЕСТИРОВАНИЯ.

Если это произойдет, то при подаче электрического питания система не распознает дезактивацию режима тестирования и начнет работать, как если бы она была в режиме тестирования, а не в режиме нормального запроса на отопление.

Регулировка расхода тепла (RANGE RATED)

Этот котел относится к типу "RANGE RATED" (в соответствии со стандартом EN 483) и позволяет регулировать вырабатываемую мощность в соответствии с фактическими потребностями обслуживаемой отопительной системы, как указано далее:

- Включите котел в тестовом режиме TEST (см. sez. 3.1).
- Нажать на **контекстные клавиши 1 и 2** для увеличения или уменьшения теплопроизводительности (минимальная = 00 - максимальная = 100). См. диаграмму "Регулировка теплового расхода" (рис. 64).
- Нажатием на **кнопку ОК** (поз. 6 - рис. 1) подтверждается только что заданный максимальный расход тепла. Выйдите из тестового режима TEST (см. sez. 3.1).

После того, как задан требуемый расход тепла, запишите значение на наклейке (входящей в поставку) и нанесите ее на котел под табличкой с заводскими данными. Все последующие проверки и настройки следует проводить с учетом заданной значения.

РАСХОД ТЕПЛА, АДАПТИРОВАННЫЙ ТАКИМ ОБРАЗОМ, ГАРАНТИРУЕТ ПОДДЕРЖАНИЕ КПД, ЗАЯВЛЕННОГО В сар. 4.3

Диаграмма регулировки расхода тепла

A = кВт - B = Параметр Электронной платы

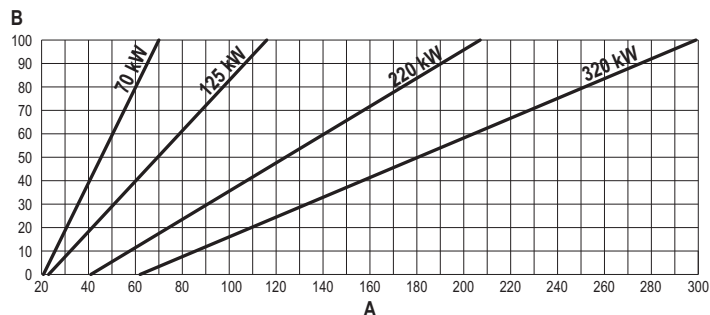


рис. 64

Активация тестового режима для КАСКАДНОЙ СХЕМЫ

Эта функция позволяет активировать на одинаковой мощности отопления все модули, подключенные по каскадной схеме (RANGE RATED). С панели управления главного котла (отмеченного значком) зайдите в окно, изображенное на рис. 65 двигаясь в меню по маршруту "МЕНЮ ПОЛЬЗОВАТЕЛЯ ➔ Обслуживание ➔ Режим тестирования ➔ Режим тестирования каскада".

Модули включаются, постепенно достигая максимальной мощности отопления (Range Rated).

На дисплее отображается текущая мощность отопления (рис. 65 - пример с двумя модулями).

- 5% = Текущая мощность отопления
- 1/2 = Включенные модули/Подключенные модули

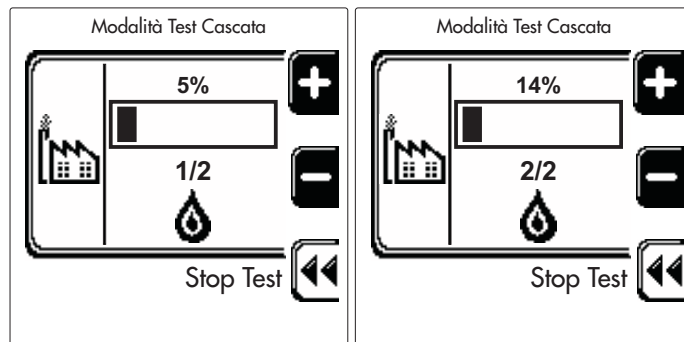


рис. 65 - Тестовый режим каскадной схемы (пример с двумя модулями)

Используйте контекстные клавиши 1 и 2, чтобы увеличить максимальную мощность всех модулей.

Чтобы отключить тестовый режим каскадной схемы, нажмите на контекстную клавишу 3.

В любом случае, ТЕСТОВЫЙ РЕЖИМ КАСКАДНОЙ СХЕМЫ отключается автоматически через 15 минут.

Для выхода из режима тестирования, после его активации, рекомендуется отключать функцию исключительно нажатием клавиши "Stop Test".

КАТЕГОРИЧЕСКИ ИЗБЕГАЙТЕ ОТКЛЮЧАТЬ ЭЛЕКТРОПИТАНИЕ КОТЛОВ ВО ВРЕМЯ ТЕСТИРОВАНИЯ.

Если это произойдет, то при подаче электрического питания система не распознает дезактивацию режима тестирования и начнет работать, как если бы она была в режиме тестирования, а не в режиме нормального запроса на отопление.



МЕНЮ ТЕХНИКА

Доступ в Меню техника возможен только после ввода кода 4 1 8. Он действует в течение 15 минут.

Меню параметры - Конфигурация

Имеется 16 параметров, обозначенных буквой "b" и такие параметры не могут изменяться с устройства дистанционного управления с таймером.

Параметр	Наименование	Диапазон	Модель В 70	Модель В 125	Модель В 220	Модель В 320
b01	Выбор вида газа	0=Метан 1=СНГ	0=Метан	0=Метан	0=Метан	0=Метан
b02	Выбор типа котла	1-9	7 = только отопл. тип RB	7 = только отопл. тип RB	4 = только отопл. тип RB	7 = только отопл. тип RB
b03	Выбор защиты давления в водном контуре	0=Реле давления 1=Расходомер 1 сек 2=Расходомер 3 сек 3=Расходомер 5 сек 4=Расходомер 10 сек 5=Датчик давления	0=Реле давления	0=Реле давления	0=Реле давления	0=Реле давления
b04	Макс. частота вентилятора в режиме ГВС (b02=1)	0-255 Гц				
	Макс. частота вентилятора в режиме ГВС (b02=2)	0-255 Гц				
	Макс. частота вентилятора в режиме ГВС (b02=3)	0-255 Гц				
	Макс. частота вентилятора в режиме ГВС (b02=4)	0-255 Гц			180 Гц	
	Макс. частота вентилятора в режиме ГВС (b02=5)	0-255 Гц				
	Макс. частота вентилятора в режиме ГВС (b02=6)	0-255 Гц				
	Макс. частота вентилятора в режиме ГВС (b02=7)	0-255 Гц	210 Гц	200 Гц		190 Гц
b05	Макс. частота вентилятора в режиме ГВС (b02=8)	0-255 Гц				
	Макс. частота вентилятора в режиме ГВС (b02=9)	0-255 Гц				
	Макс. частота вентилятора в режиме отопления (b02=1)	0-255 Гц				
	Макс. частота вентилятора в режиме отопления (b02=2)	0-255 Гц				
	Макс. частота вентилятора в режиме отопления (b02=3)	0-255 Гц				
	Макс. частота вентилятора в режиме отопления (b02=4)	0-255 Гц			180 Гц	
	Макс. частота вентилятора в режиме отопления (b02=5)	0-255 Гц				
b06	Макс. частота вентилятора в режиме отопления (b02=6)	0-255 Гц				
	Макс. частота вентилятора в режиме отопления (b02=7)	0-255 Гц	210 Гц	200 Гц		190 Гц
	Макс. частота вентилятора в режиме отопления (b02=8)	0-255 Гц				
	Макс. частота вентилятора в режиме отопления (b02=9)	0-255 Гц				
	Мин. частота вентилятора в режиме ГВС/отопления (b02=1)	0-255 Гц				
	Мин. частота вентилятора в режиме ГВС/отопления (b02=2)	0-255 Гц				
	Мин. частота вентилятора в режиме ГВС/отопления (b02=3)	0-255 Гц				
b07	Мин. частота вентилятора в режиме ГВС/отопления (b02=4)	0-255 Гц			50 Гц	
	Мин. частота вентилятора в режиме ГВС/отопления (b02=5)	0-255 Гц				
	Мин. частота вентилятора в режиме ГВС/отопления (b02=6)	0-255 Гц				
	Мин. частота вентилятора в режиме ГВС/отопления (b02=7)	0-255 Гц	50 Гц	50 Гц		50 Гц
	Мин. частота вентилятора в режиме ГВС/отопления (b02=8)	0-255 Гц				
	Мин. частота вентилятора в режиме ГВС/отопления (b02=9)	0-255 Гц				
	Сдвиг мин.частоты вентилятора (b02=1)	0-220 Гц				
b08	Сдвиг мин.частоты вентилятора (b02=2)	0-220 Гц				
	Сдвиг мин.частоты вентилятора (b02=3)	0-220 Гц				
	Сдвиг мин.частоты вентилятора (b02=4)	0-220 Гц			40 Гц	
	Сдвиг мин.частоты вентилятора (b02=5)	0-220 Гц				
	Сдвиг мин.частоты вентилятора (b02=6)	0-220 Гц				
	Сдвиг мин.частоты вентилятора (b02=7)	0-220 Гц	40 Гц	40 Гц		40 Гц
	Сдвиг мин.частоты вентилятора (b02=8)	0-220 Гц				
b09	Сдвиг мин.частоты вентилятора (b02=9)	0-220 Гц				
	Выбор работы Реле переменного выхода	0=Горелка работает, 1=Насос системы против легионеллы 2=Вентиляция помещ.котла, 3=Отсечной приводной клапан	0=Горелка работает	0=Горелка работает	0=Горелка работает	0=Горелка работает
	b09	Последующая вентиляция	0-120 секунд	30 секунд	30 секунд	30 секунд
	b10	Предв.вентиляция помещения котла	1-15 минут	1 минута	1 минута	1 минута
	b11	Предв.вентиляция помещения котла	1-15 минут	1 минута	1 минута	1 минута
	b12	Датчик дыма	0=Отключен, 1=Включен	1=Включен	1=Включен	1=Включен
	b13	Сдвиг температуры защиты теплообменника 2 (b02=1)	0-90°C			
Сдвиг температуры защиты теплообменника 2 (b02=2)		0-90°C				
Сдвиг температуры защиты теплообменника 2 (b02=3)		0-90°C				
Не осуществлено (b02=4)		--			--	
Не осуществлено (b02=5)		--				
Не осуществлено (b02=6)		--				
Не осуществлено (b02=7)		--	--	--		--
Не осуществлено (b02=8)		--				
Не осуществлено (b02=9)		--				

Параметр	Наименование	Диапазон	Модель В 70	Модель В 125	Модель В 220	Модель В 320
b14	Макс. температура дымовых газов (b02=1)	0-125°C				
	Макс. температура дымовых газов (b02=2)	0-125°C				
	Макс. температура дымовых газов (b02=3)	0-125°C				
	Макс. температура дымовых газов (b02=4)	0-125°C			110°C	
	Макс. температура дымовых газов (b02=5)	0-125°C				
	Макс. температура дымовых газов (b02=6)	0-125°C				
	Макс. температура дымовых газов (b02=7)	0-125°C	110°C	110°C		110°C
	Макс. температура дымовых газов (b02=8)	0-125°C				
	Макс. температура дымовых газов (b02=9)	0-125°C				
b15	Выбор типа вентилятора (b02=1)	0-5				
	Выбор типа вентилятора (b02=2)	0-5				
	Выбор типа вентилятора (b02=3)	0-5				
	Выбор типа вентилятора (b02=4)	0-5			0	
	Выбор типа вентилятора (b02=5)	0-5				
	Выбор типа вентилятора (b02=6)	0-5				
	Выбор типа вентилятора (b02=7)	0-5	0	0		3
	Выбор типа вентилятора (b02=8)	0-5				
	Выбор типа вентилятора (b02=9)	0-5				
b16	Время работы устройства, предотвращающего блокировку насоса	0-20 секунд	5 секунд	5 секунд	5 секунд	5 секунд

Примечание

1. Параметры с несколькими описаниями меняют свое значение и/или диапазон в зависимости от установки параметра, данного в скобках.
2. Параметры с несколькими описаниями возвращаются к стандартному значению в случае изменения параметра, приведенного в скобках.

Меню параметры - Прозрачные

Имеется 31 параметров, обозначенных буквой "P" такие параметры не могут изменяться с устройства дистанционного управления с таймером.

Параметр	Наименование	Диапазон	Модель В 70	Модель В 125	Модель В 220	Модель В 320
P01	Мощность розжига (b02=1)	0-100%				
	Мощность розжига (b02=2)	0-100%				
	Мощность розжига (b02=3)	0-100%				
	Мощность розжига (b02=4)	0-100%			30%	
	Мощность розжига (b02=5)	0-100%				
	Мощность розжига (b02=6)	0-100%				
	Мощность розжига (b02=7)	0-100%	30%	30%		30%
	Мощность розжига (b02=8)	0-100%				
	Мощность розжига (b02=9)	0-100%				
P02	Кривая отопления	1-10°C/мин.	1-10°C/мин.	1-10°C/мин.	1-10°C/мин.	1-10°C/мин.
P03	Мин. температура виртуальной уставки (b02=1)	20-80°C				
	Мин. температура виртуальной уставки (b02=2)	20-80°C				
	Мин. температура виртуальной уставки (b02=3)	20-80°C				
	Мин. температура виртуальной уставки (b02=4)	20-80°C			20°C	
	Мин. температура виртуальной уставки (b02=5)	20-80°C				
	Мин. температура виртуальной уставки (b02=6)	20-80°C				
	Мин. температура виртуальной уставки (b02=7)	20-80°C	20°C	20°C		20°C
	Мин. температура виртуальной уставки (b02=8)	20-80°C				
	Мин. температура виртуальной уставки (b02=9)	20-80°C				
P04	Дежурный режим системы отопления	0-10 минут	4 минуты	4 минуты	4 минуты	4 минуты
P05	Пост-циркуляция в системе отопления (b02=1)	0-255 минут				
	Пост-циркуляция в системе отопления (b02=2)	0-255 минут				
	Пост-циркуляция в системе отопления (b02=3)	0-255 минут				
	Пост-циркуляция в системе отопления (b02=4)	0-255 минут			3 минуты	
	Пост-циркуляция в системе отопления (b02=5)	0-255 минут				
	Пост-циркуляция в системе отопления (b02=6)	0-255 минут				
	Пост-циркуляция в системе отопления (b02=7)	0-255 минут	3 минуты	3 минуты		3 минуты
	Пост-циркуляция в системе отопления (b02=8)	0-255 минут				
	Пост-циркуляция в системе отопления (b02=9)	0-255 минут				
P06	Режим работы насоса	0-3 Стратегия работы	0	0	0	0
P07	Мин. скорость модулирующего насоса	0-100%	30%	30%	30%	30%
P08	Скорость запуска модулирующего насоса	0-100%	75%	75%	75%	75%
P09	Макс. скорость модулирующего насоса	0-100%	100%	100%	100%	100%
P10	Температуры выключения насоса во время пост-циркуляции (b02=1)	0-100°C				
	Температуры выключения насоса во время пост-циркуляции (b02=2)	0-100°C				
	Температуры выключения насоса во время пост-циркуляции (b02=3)	0-100°C				
	Температуры выключения насоса во время пост-циркуляции (b02=4)	0-100°C			35°C	
	Температуры выключения насоса во время пост-циркуляции (b02=5)	0-100°C				
	Температуры выключения насоса во время пост-циркуляции (b02=6)	0-100°C				
	Температуры выключения насоса во время пост-циркуляции (b02=7)	0-100°C	35°C	35°C		35°C
	Температуры выключения насоса во время пост-циркуляции (b02=8)	0-100°C				
	Температуры выключения насоса во время пост-циркуляции (b02=9)	0-100°C				



Параметр	Наименование	Диапазон	Модель В 70	Модель В 125	Модель В 220	Модель В 320
P11	Температуры гистерезиса включения насоса во время пост-циркуляции (b02=1)	0-100°C				
	Температуры гистерезиса включения насоса во время пост-циркуляции (b02=2)	0-100°C				
	Температуры гистерезиса включения насоса во время пост-циркуляции (b02=3)	0-100°C				
	Температуры гистерезиса включения насоса во время пост-циркуляции (b02=4)	0-100°C			5°C	
	Температуры гистерезиса включения насоса во время пост-циркуляции (b02=5)	0-100°C				
	Температуры гистерезиса включения насоса во время пост-циркуляции (b02=6)	0-100°C				
	Температуры гистерезиса включения насоса во время пост-циркуляции (b02=7)	0-100°C	5°C	5°C		5°C
	Температуры гистерезиса включения насоса во время пост-циркуляции (b02=8)	0-100°C				
	Температуры гистерезиса включения насоса во время пост-циркуляции (b02=9)	0-100°C				
P12	Мин. значение для системы отопления, заданное пользователем	20-90°C	20°C	20°C	20°C	20°C
P13	Максимальная температура в системе отопления	20-90°C	80°C	80°C	80°C	80°C
P14	Максимальная мощность отопления	0-100%	80%	80%	80%	80%
P15	Кривая ГВС	1-10°C/мин.	5°C/мин	5°C/мин	5°C/мин	5°C/мин
P16	Дежурный режим системы ГВС	0-255 секунд	120 секунд	120 секунд	120 секунд	120 секунд
P17	Пост-циркуляция насоса ГВС	0-255 секунд	30 секунд	30 секунд	30 секунд	30 секунд
P18	Не осуществлено (b02=1)	--				
	Мин. значение для системы ГВС, заданное пользователем (b02=2)	10-40°C				
	Мин. значение для системы ГВС, заданное пользователем (b02=3)	10-40°C				
	Не осуществлено (b02=4)	--			--	
	Мин. значение для системы ГВС, заданное пользователем (b02=5)	10-40°C				
	Мин. значение для системы ГВС, заданное пользователем (b02=6)	10-40°C				
	Не осуществлено (b02=7)	--	--	--		--
	Мин. значение для системы ГВС, заданное пользователем (b02=8)	10-40°C				
	Мин. значение для системы ГВС, заданное пользователем (b02=9)	10-40°C				
P19	Не осуществлено (b02=1)	--				
	Максимальное значение температуры в системе ГВС, задаваемое пользователем (b02=2)	40-70°C				
	Максимальное значение температуры в системе ГВС, задаваемое пользователем (b02=3)	40-70°C				
	Не осуществлено (b02=4)	--			--	
	Максимальное значение температуры в системе ГВС, задаваемое пользователем (b02=5)	40-70°C				
	Максимальное значение температуры в системе ГВС, задаваемое пользователем (b02=6)	40-70°C				
	Не осуществлено (b02=7)	--	--	--		--
	Максимальное значение температуры в системе ГВС, задаваемое пользователем (b02=8)	40-70°C				
	Максимальное значение температуры в системе ГВС, задаваемое пользователем (b02=9)	40-70°C				
P20	Максимальная мощность в режиме ГВС	0-100%	80%	80%	80%	80%
P21	Не осуществлено (b02=1)	--				
	Гистерезис бойлера(b02=2)	0-60°C				
	Гистерезис бойлера(b02=3)	0-60°C				
	Не осуществлено (b02=4)	--			--	
	Гистерезис бойлера(b02=5)	0-60°C				
	Гистерезис бойлера(b02=6)	0-60°C				
	Не осуществлено (b02=7)	--	--	--		--
	Гистерезис бойлера(b02=8)	0-60°C				
	Гистерезис бойлера(b02=9)	0-60°C				
P22	Не осуществлено (b02=1)	--				
	Основная уставка (b02=2)	70-85°C				
	Основная уставка (b02=3)	70-85°C				
	Не осуществлено (b02=4)	--			--	
	Основная уставка (b02=5)	70-85°C				
	Основная уставка (b02=6)	70-85°C				
	Не осуществлено (b02=7)	--	--	--		--
	Основная уставка (b02=8)	70-85°C				
	Основная уставка (b02=9)	70-85°C				
P23	Не осуществлено (b02=1)	--				
	Защита от легионеллы (b02=2)	0=Отключена, 1=Включена				
	Защита от легионеллы (b02=3)	0=Отключена, 1=Включена				
	Не осуществлено (b02=4)	--			--	
	Защита от легионеллы (b02=5)	0=Отключена, 1=Включена				
	Защита от легионеллы (b02=6)	0=Отключена, 1=Включена				
	Не осуществлено (b02=7)	--	--	--		--
	Защита от легионеллы (b02=8)	0=Отключена, 1=Включена				
	Защита от легионеллы (b02=9)	0=Отключена, 1=Включена				
P24	Частота вентилятора в режиме ожидания	0-255 Гц	0 Гц	0 Гц	0 Гц	0 Гц
P25	Температура регулирования модулирующего насоса (b02=1)	0-30°C				
	Температура регулирования модулирующего насоса (b02=2)	0-30°C				
	Температура регулирования модулирующего насоса (b02=3)	0-30°C				
	Температура регулирования модулирующего насоса (b02=4)	0-60°C			35°C	
	Температура регулирования модулирующего насоса (b02=5)	0-60°C				
	Температура регулирования модулирующего насоса (b02=6)	0-60°C				
	Температура регулирования модулирующего насоса (b02=7)	0-60°C	35°C	35°C		35°C
	Температура регулирования модулирующего насоса (b02=8)	0-60°C				
	Температура регулирования модулирующего насоса (b02=9)	0-60°C				

Параметр	Наименование	Диапазон	Модель В 70	Модель В 125	Модель В 220	Модель В 320
P26	Температура защиты теплообменника 2 (b02=1)	0-30°C				
	Температура защиты теплообменника 2 (b02=2)	0-30°C				
	Температура защиты теплообменника 3 (b02=2)	0-30°C				
	Температура защиты теплообменника 4 (b02=2)	0-60°C			35°C	
	Температура защиты теплообменника 5 (b02=2)	0-60°C				
	Температура защиты теплообменника 6 (b02=2)	0-60°C				
	Температура защиты теплообменника 7 (b02=2)	0-60°C	35°C	35°C		35°C
	Температура защиты теплообменника 8 (b02=2)	0-60°C				
	Температура защиты теплообменника 9 (b02=2)	0-60°C				
P27	Минимальное значение давления в контуре отопления	--	--	--	--	--
P28	Номинальное значение давления в контуре отопления	--	--	--	--	--
P29	Срабатывание защиты теплообменника 1 (b02=1)	0=Нет F43, 1-15=1-15°C/сек.				
	Срабатывание защиты теплообменника 2 (b02=1)	0=Нет F43, 1-15=1-15°C/сек.				
	Срабатывание защиты теплообменника 3 (b02=1)	0=Нет F43, 1-15=1-15°C/сек.				
	Срабатывание защиты теплообменника 4 (b02=1)	0=Нет F43, 1-15=1-15°C/сек.			0=Нет F43	
	Срабатывание защиты теплообменника 5 (b02=1)	0=Нет F43, 1-15=1-15°C/сек.				
	Срабатывание защиты теплообменника 6 (b02=1)	0=Нет F43, 1-15=1-15°C/сек.				
	Срабатывание защиты теплообменника 7 (b02=1)	0=Нет F43, 1-15=1-15°C/сек.	0=Нет F43	0=Нет F43		0=Нет F43
	Срабатывание защиты теплообменника 8 (b02=1)	0=Нет F43, 1-15=1-15°C/сек.				
	Срабатывание защиты теплообменника 9 (b02=1)	0=Нет F43, 1-15=1-15°C/сек.				
P30	Гистерезис отопления после розжига	6-30°C	10°C	10°C	10°C	10°C
P31	Таймер гистерезиса отопления после розжига	60-180 секунд	60 секунд	60 секунд	60 секунд	60 секунд

Примечание

1. Параметры с несколькими описаниями меняют свое значение и/или диапазон в зависимости от установки параметра, данного в скобках.
2. Параметры с несколькими описаниями возвращаются к стандартному значению в случае изменения параметра, приведенного в скобках.
3. Параметр максимальной мощности отопления может быть изменен также в режиме Test.

Меню параметры – Тип системы

Имеется 23 параметров, обозначенных буквой "P"; такие параметры не могут изменяться с устройства дистанционного управления с таймером.

Параметр	Наименование	Диапазон	Модель В 70	Модель В 125	Модель В 220	Модель В 320
P.01	Выбор запроса на отопление	0-5	0	0	0	0
P.02	Выбор датчика каскада	0=Отключен, 1 или 2=Подключен	0=Отключен	0=Отключен	0=Отключен	0=Отключен
P.03	Никакой функции	Никакой функции	0	0	0	0
P.04	Время 3-ходового клапана	0-255 секунд	0 секунд	0 секунд	0 секунд	0 секунд
P.05	Таймер активации*	0-255 минут	1	1	1	1
P.06	Таймер деактивации*	0-255 минут	5	5	5	5
P.07	Мощность активации*	0-100%	70%	70%	70%	70%
P.08	Мощность деактивации*	0-95%	5%	5%	5%	5%
P.09	Функция гидравлического отделителя	0=Отключен, 1=Подключен	0=Отключен	0=Отключен	0=Отключен	0=Отключен
P.10	Функция залива воды в систему отопления	0=Отключен, 1=Подключен	0=Отключен	0=Отключен	0=Отключен	0=Отключен
P.11	Выбор время 3-ходового клапана	0=2 или 3 провода, 1=2 провода	0=2 или 3 провода,	0=2 или 3 провода,	0=2 или 3 провода,	0=2 или 3 провода,
P.12	0-10Vdc напряжения отопления ВЫКЛ (Контроль температуры)**	0-10	2.5 Vdc	2.5 Vdc	2.5 Vdc	2.5 Vdc
P.13	0-10Vdc напряжения отопления ВКЛ (Контроль температуры)**	0-10	3.0 Vdc	3.0 Vdc	3.0 Vdc	3.0 Vdc
P.14	0-10Vdc макс. напряжения (Контроль температуры)**	0-10	10 Vdc	10 Vdc	10 Vdc	10 Vdc
P.15	0-10Vdc мин. напряжения (Контроль температуры)**	0-100	20°C	20°C	20°C	20°C
P.16	0-10Vdc макс. напряжения (Контроль температуры)**	0-100	90°C	90°C	90°C	90°C
P.17	0-10Vdc напряжения отопления ВЫКЛ (Контроль мощности)**	0-10	2.5 Vdc	2.5 Vdc	2.5 Vdc	2.5 Vdc
P.18	0-10Vdc напряжения отопления ВКЛ (Контроль мощности)**	0-10	3.0 Vdc	3.0 Vdc	3.0 Vdc	3.0 Vdc
P.19	0-10Vdc макс. напряжения (Контроль мощности)**	0-10	10 Vdc	10 Vdc	10 Vdc	10 Vdc
P.20	0-10Vdc мин. напряжения (Контроль мощности)**	0-100	0%	0%	0%	0%
P.21	0-10Vdc макс. напряжения (Контроль мощности)**	0-100	100%	100%	100%	100%
P.22	Подключение ГВС зависимого котла (Автокаскад)	0=Отключен, 1=Подключен	0=Отключен	0=Отключен	0=Отключен	0=Отключен
P.23	Комфорт в непрерывном режиме зависимого котла (Ax5200SQ)	0=Отключен, 1=Подключен	0=Отключен	0=Отключен	0=Отключен	0=Отключен

Примечание

1. * Эти параметры являются активными только при подсоединении двух блоков управления к единому дисплею ACP01.
2. ** Эти параметры являются активными только, когда система работает с входом 0-10Vdc.

3.2 Ввод в эксплуатацию



Контрольные операции, которые следует выполнять перед первым розжигом, а также после проведения технического обслуживания, во время которого котел был отсоединен от сетей питания или были произведены работы на предохранительных устройствах или деталях котла:

Перед включением котла

- Откройте отсечные вентили между котлом и системами.
- Проверьте герметичность газовых соединений, действуя тщательно и осторожно и используя мыльный раствор для поиска возможных утечек газа.
- Проверьте правильность давления в расширительном сосуде (поз. sez. 4.3).
- Заполните водой систему и полностью спустите воздух из котла и из системы, открыв воздуховыпускной вентиль на котле и (если таковые имеются) воздуховыпускные вентили, установленные в различных местах системы отопления.
- Наполните сифон системы отвода конденсата и проверьте правильность соединения его со сливом.
- Удостоверьтесь в отсутствии утечек воды в системе отопления, в контуре ГВС, в местах соединений или в котле.
- Проверьте правильность выполнения электрических соединений и эффективность заземления.
- Удостоверьтесь, что величина давления газа соответствуют требуемому значению
- Проверьте отсутствие огнеопасных жидкостей или материалов в непосредственной близости от котла

Контрольные операции, выполняемые во время работы

- Включите агрегат, как описано в sez. 2.3.
- Проверьте герметичность топливного контура и водопроводов.
- При работающем котле проверьте, нормально ли работают дымовая труба и дымо-воздуховоды.
- Проверьте герметичность и работоспособность сифона и системы отвода конденсата.
- Проверьте, правильно ли циркулирует вода между котлом и системой отопления.
- Удостоверьтесь, что газовый клапан правильно обеспечивает модуляцию мощности, как в режиме отопления, так и в режиме приготовления воды для ГВС.
- Проверьте работу системы розжига котла. Для этого несколько раз включите и выключите котел путем регулировки термостата комнатной температуры или с пульта дистанционного управления.
- С помощью анализатора дымовых газов, подключаемого к выходному отверстию газов котла, проверить, что содержание CO_2 в дымовых газах при работе котла на максимальной и минимальной мощности, соответствует приведенным в таблице технических данных значениям для данного вида газа.
- Проверьте по показанию счетчика, что расход топлива соответствует номинальному значению, приведенному в таблице технических данных на sez. 4.3.
- Проверьте правильность запрограммированных параметров и, если необходимо, внесите необходимые изменения (кривая погодозависимого регулирования, мощность, температура и т.д.).

3.3 Техническое обслуживание

Периодический контроль

Чтобы обеспечить во времени исправную работу аппарата, необходимо пригласить квалифицированный персонал для проведения ежегодного контроля:

- проверка состояния теплообменника и его очистка подходящими средствами в случае загрязнения или после распаковки
- проверка горелки и ее очистка при необходимости (не используйте химические продукты или стальные щетки)
- проверка и очистка электродов: отсутствие накипи, правильное расположение
- проверка прокладок и уплотнений (горелка, закрытая камера и т.д.)
- проверка и очистка фильтров против шлама и фильтров отопительного контура
- проверка, очистка и доливание сифонов для слива конденсата
- проверка состояния электропроводки, контактов, электрических устройств запуска
- проверка и очистка входных отверстий для воздуха на генераторе и локальные воздухозаборные отверстия на котле
- проверка и очистка системы воздухопровод-коллектор-дымоход и вывода продуктов сгорания.
- проверка и предварительная загрузка расширительных баков
- проверка правильного и устойчивого давления воды в отопительном контуре, проверка его соответствия рабочему давлению, предусмотренному в центральной сети водоснабжения.



В используемых системах автоматической загрузки для восстановления рабочих условий должна предусматриваться соответствующая обработка подаваемой воды (поз. *** " on page 40 ***)

- проверка физико-химических параметров воды в отопительной системе (поз. *** " on page 40 ***)
- проверка герметичности системы отопления и горячего водоснабжения
- проверка корректного и устойчивого давления газа в центральной сети (20 мбар для работы на газе метане); возможные перепады или падения давления ниже заявленного значения могут привести к неисправностям в работе, остановкам с необходимостью ручного перезапуска.
- проверка корректного розжига горелки и работы управляющих и предохранительных устройств (газового клапана, реле расхода, термостатов и т.д.)
- проверка исправной работы циркуляционных насосов, при необходимости снятия их с блокировки
- анализ дымов и проверка параметров сгорания



Возможная очистка обшивки, панели управления и внешних декоративных частей котла может выполняться чистой тряпкой, увлажненной в мыльной воде. Необходимо избегать всевозможных абразивных моющих средств и растворителей.

Снятие кожуха

Открытие кожуха выполняется следующим образом (рис. 66):

1. Раскрутите два винта и снимите крышку **A**.

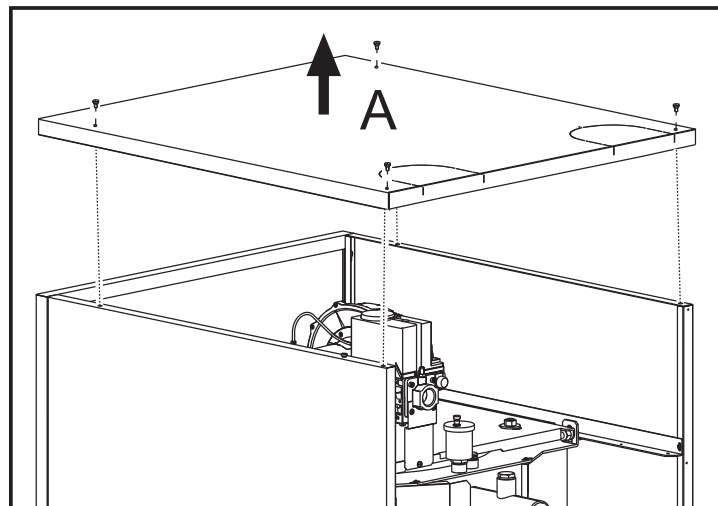


рис. 66

1. Отсоедините и снимите верхнюю панель **B**.
2. Раскрутите два винта и снимите нижнюю панель **C**.

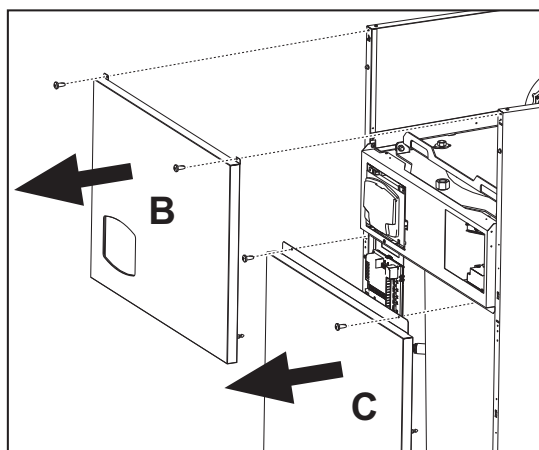


рис. 67

Открытие дверцы горелки

Для доступа к горелке действуйте согласно следующим указаниям.

1. Снимите переднюю верхнюю панель и крышку (рис. 68).
2. Снимите четыре гайки с шайбами (рис. 69).
3. Откройте дверцу горелки (рис. 69).

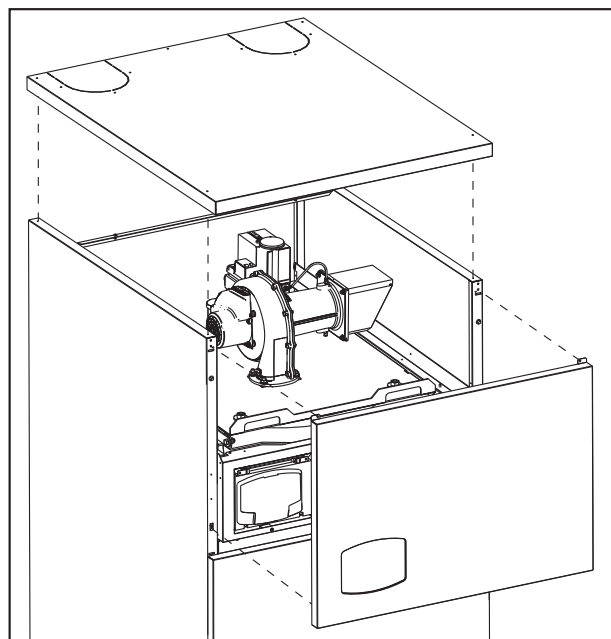


рис. 68

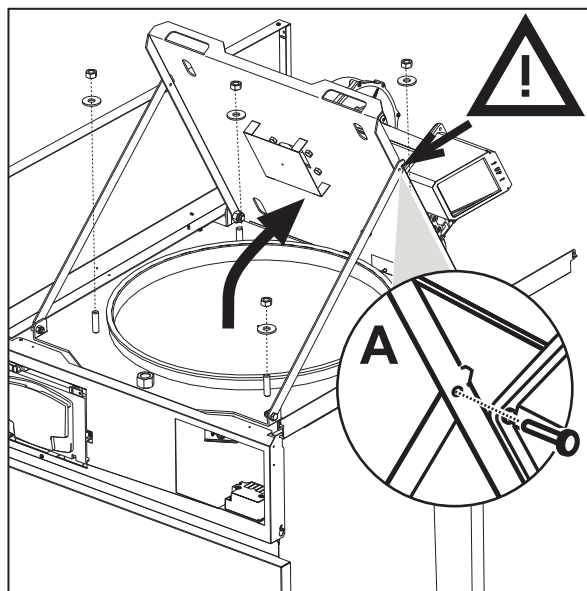


рис. 69

! Открыв дверцу горелки и зацепив ее на опорные кронштейны, необходимо вставить штифт в предохранительное отверстие (поз. А - рис. 69), чтобы избежать риска ее случайного открепления во время операций по техобслуживанию.

Для закрытия дверцы выполните вышеописанные операции в обратном порядке.

! Осторожно закрутите 4 гайки (рис. 70).

! По окончании этих действий проверьте герметичность газового контура.

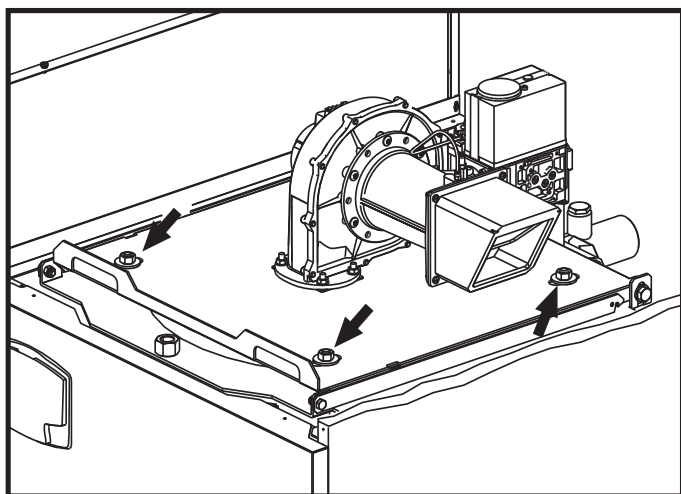


рис. 70

3.4 Устранение неисправностей

Диагностика

Котел оснащен современной системой самодиагностики. В случае неисправности котла дисплей загорается, указывая код неисправности, а в случае подключения по каскадной схеме, также и номер модуля.

Некоторые неисправности приводят к постоянной блокировке котла (они отмечены символом **OK** для сброса): для возобновления работы достаточно нажать на кнопку **OK** на 1 секунду, или с помощью кнопки **СБРОСА**, устройства ДУ с таймером (факультативного), если оно установлено; если котел не возобновляет работу, следует устранить причину неисправности.

Другие неполадки приводят к временным блокировкам котла, при этом работа возобновляется автоматически сразу после того, как значение возвращается в диапазон нормальной работы котла.

Таблица неисправностей

Таблица 4 - Перечень неисправностей

Код неисправности	Неисправность	Возможная причина	Способ устранения
A01	Не произошло зажигание горелки	Отсутствие газа	Проверьте регулярность поступления газа в котел, и что из труб спущен воздух
		Неисправность следящего/поджигающего электрода	Проверьте правильность подключения проводов электрода, правильность его установки и отсутствие на нем отложений
		Неисправный газовый клапан	Проверьте и замените газовый клапан
		Недостаточное давление газа в сети газоснабжения	Проверьте давление газа в сети
		Засорен сифон	Проверьте сифон и очистите его, если это необходимо
		Неисправный трансформатор розжига (только модели В 220 и В 320)	Проверьте и замените при необходимости
A02	Сигнал о наличии пламени при выключенной горелке	Неисправность электрода	Проверьте электрические соединения ионизирующего электрода
		Неисправность электронной платы	Проверьте электронную плату
A03	Сработала защита от перегрева	Поврежден датчик температуры воды в системе отопления	Проверьте правильность установки и исправность датчика температуры воды в системе отопления
		Отсутствие циркуляции воды в системе отопления	Проверьте циркуляционный насос
		Наличие воздуха в системе отопления	Стравите воздух из системы отопления
A04	Сработало предохранительное устройство, установленное в дымоходе	Возникновение неисправности F07 три раза в течение последних суток	Смотрите код неисправности F07
A05	Сработала защита вентилятора	Возникновение неисправности F15 в течение часа подряд	Смотрите код неисправности F15
A06	Отсутствие факела после цикла розжига (6 раз за 4 мин.)	Неисправность ионизационного электрода	Проверьте положение ионизационного электрода и, при необходимости, замените его
		Неустойчивое пламя	Проверьте горелку
		Ошибка смещения газового клапана	Проверьте настройку смещения клапана при минимальной мощности
		Засорены воздухо-дымоводы	Очистите дымоход, воздухо-дымоводы и соответствующие оголовки
F07	Высокая температура дымовых газов	Частичное засорение или недостаточный размер дымохода	Проверьте состояние дымохода, воздухо-дымоводов удаления дымовых газов и оголовка
		Положение датчика температуры дымовых газов	Проверьте правильность установки и функционирования датчика температуры дымовых газов
F10	Неисправность датчика температуры воды 1 в нагнетающем контуре	Датчик поврежден	Проверьте кабель датчика или замените датчик
		Короткое замыкание в соединительном проводе	
		Обрыв соединительного провода	
F11	Неисправность датчика на обратном трубопроводе	Датчик поврежден	Проверьте кабель датчика или замените датчик
		Короткое замыкание в соединительном проводе	
		Обрыв соединительного провода	
F12	Неисправность датчика температуры воды в контуре ГВС	Датчик поврежден	Проверьте кабель датчика или замените датчик
		Короткое замыкание в соединительном проводе	
		Обрыв соединительного провода	
F13	Неисправность датчика температуры дымовых газов	Датчик поврежден	Проверьте кабель датчика или замените датчик
		Короткое замыкание в соединительном проводе	
		Обрыв соединительного провода	
F14	Неисправность датчика температуры воды 2 в нагнетающем контуре	Датчик поврежден	Проверьте кабель датчика или замените датчик
		Короткое замыкание в соединительном проводе	
		Обрыв соединительного провода	



Код неисправности	Неисправность	Возможная причина	Способ устранения
F15	Неисправность вентилятора	Отсутствие напряжения питания 230 В	Проверьте кабельные соединения 3-полюсного разъема
		Не поступает сигнал от счетчика оборотов	Проверьте кабельные соединения 5-полюсного разъема
		Вентилятор поврежден	Проверьте вентилятор
F26	Отказ кнопки сброса RESET на ЭБУ, установленном на газовом клапане.	Кнопка сброса RESET, на ЭБУ, установленном на газовом клапане, заблокирована или неисправна.	Проверьте кнопку сброса RESET и при необходимости замените ЭБУ, установленный на газовом клапане.
F34	Напряжение сети меньше 170 В	Неисправности в сети электропитания	Проверьте состояние системы электропитания
F35	Нарушения в частоте тока в сети электропитания	Неисправности в сети электропитания	Проверьте состояние системы электропитания
F37	Разомкнуты контакты реле давления	Недостаточное давление в системе	Проверьте давление воды в системе
F39	Неисправность внешнего датчика	Датчик поврежден или короткое замыкание в соединительном кабеле	Проверьте кабель датчика или замените датчик
		Отсоединен датчик после активации режима плавающей температуры	Снова подсоедините внешний датчик или отключите режим плавающей температуры
A41	Положение датчиков	Датчик температуры воды, подаваемой в систему отопления, отсоединился от трубы	Проверьте правильность положения и исправность датчика температуры воды в системе отопления
A42	Неисправность датчика температуры воды в системе отопления	Датчик поврежден	Замените датчик
F50	Неисправность датчика температуры батареи	Датчик поврежден	Проверьте кабель датчика или замените датчик
		Короткое замыкание в соединительном проводе	
		Обрыв соединительного провода	
F52	Неисправность датчика температуры воды в системе отопления	Датчик поврежден	Замените датчик
A61	Неисправность блока управления	Внутренняя ошибка блока управления	Проверьте контур заземления и замените блок управления, если это необходимо.
A62	Нет связи между электронной аппаратурой и газовым клапаном	Блок управления не подсоединен	Проверьте проводку между электронной аппаратурой и газовым клапаном
		Вышел из строя газовый клапан	Замените клапан
A63 A64 A65 F66	Неисправность блока управления	Внутренняя ошибка блока управления	Проверьте контур заземления и замените блок управления, если это необходимо
F99	Нет связи между блоком управления и дисплеем	Обрыв кабельной проводки	Проверьте кабельную проводку из 6 проводов между блоком управления и дисплеем

4. ХАРАКТЕРИСТИКИ И ТЕХНИЧЕСКИЕ ДАННЫЕ

Обозначения сар. 4

- 7 Подвод газа
 - 10 Подача в систему
 - 16 Вентилятор
 - 32 Циркуляционный насос системы отопления (не входит в поставку)
 - 36 Автоматический воздухоотвод
 - 44 Газовый клапан
 - 72 Комнатный термостат (не входит в поставку)
 - 72b Вспомогательный комнатный термостат (не входит в поставку)
 - 81 Электрод розжига
 - 82 Следящий электрод
 - 95 3-ходовой 2-проводной клапан (не входит в поставку)
- A** = Фаза отопления
B = Нейтральная фаза
- 98 Выключатель
 - 114 Реле давления воды
 - 130 Циркуляционный насос ГВС (не входит в поставку)
 - 138 Датчик наружной температуры (не входит в поставку)
 - 139 Устройство дистанционного управления с таймером (не входит в поставку)
 - 154 Труба слива конденсата
 - 155 Датчик температуры воды в бойлере (не входит в объем поставки)
 - 186 Датчик обратного контура
 - 188 Электрод розжига/ионизации
 - 191 Датчик температуры дымовых газов
 - 220 Электронная плата розжига
 - 256 Сигнал от модулирующего циркуляционного насоса системы отопления
 - 275 Сливной кран системы отопления
 - 278 Двойной датчик (предохранительный + температура воды в системе отопления)
 - 298 Датчик температуры воды в каскадном контуре (в поставку не входит)
 - 299 Входной сигнал 0-10 В пост. тока
 - 300 Контакт "Горелка включена" (сухой контакт)
 - 301 Контакт "Неисправность" (сухой контакт)
 - 302 Вход дистанционного сброса (230 Вольт)
 - 306 Циркуляционный насос системы отопления (исключен из поставки)
 - 307 Вспомогательный циркуляционный насос системы отопления (исключен из поставки)
 - 321 Низкая температура в обратном контуре
 - 346 Высокая температура в обратном контуре
 - 348 3-ходовой 3-проводной клапан (не входит в поставку)
- A** = Фаза отопления
B = Нейтральная фаза
C = Фаза горячего водоснабжения
- 357 Контакт "Неисправность" (230 В пер.т.)
 - 361 Подключение по каскадной схеме следующего модуля
 - 362 Подключение по каскадной схеме предыдущего модуля
 - 363 Связь по шине MODBUS

4.1 Размеры, места подключений и основные элементы котла

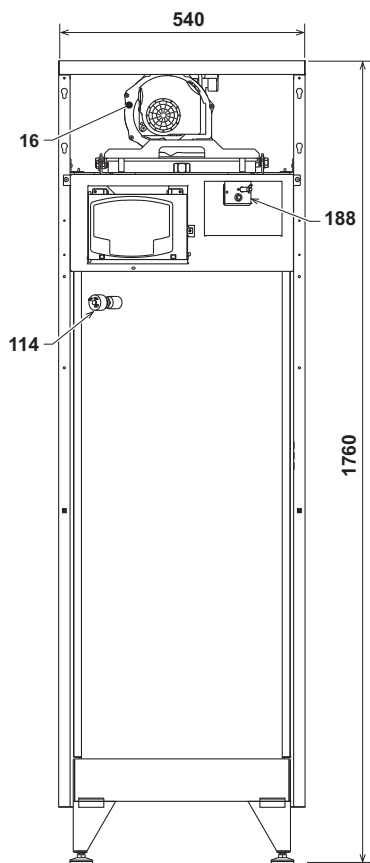


рис. 71 - Вид спереди модели B 70

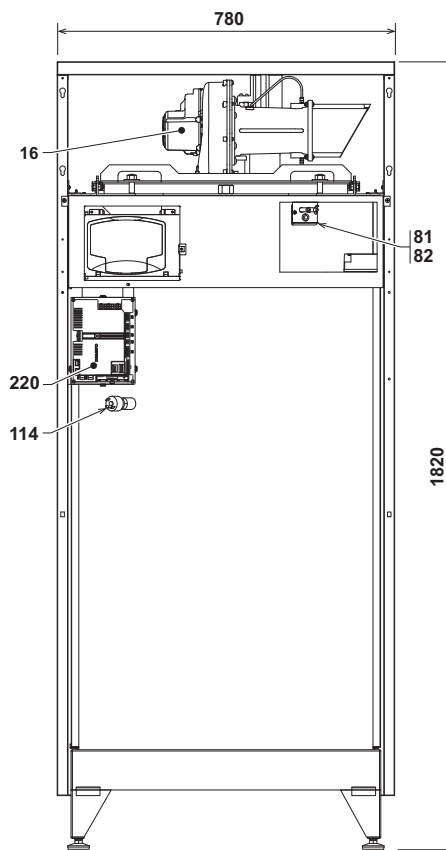


рис. 73 - Вид спереди модели B 220

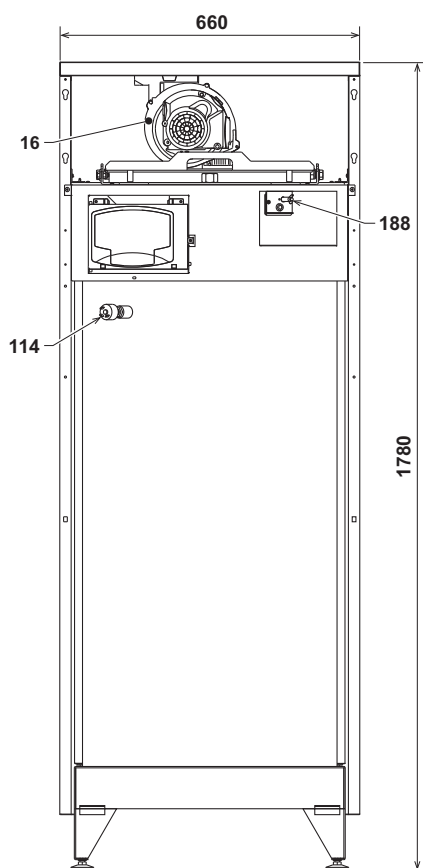


рис. 72 - Вид спереди модели B 125

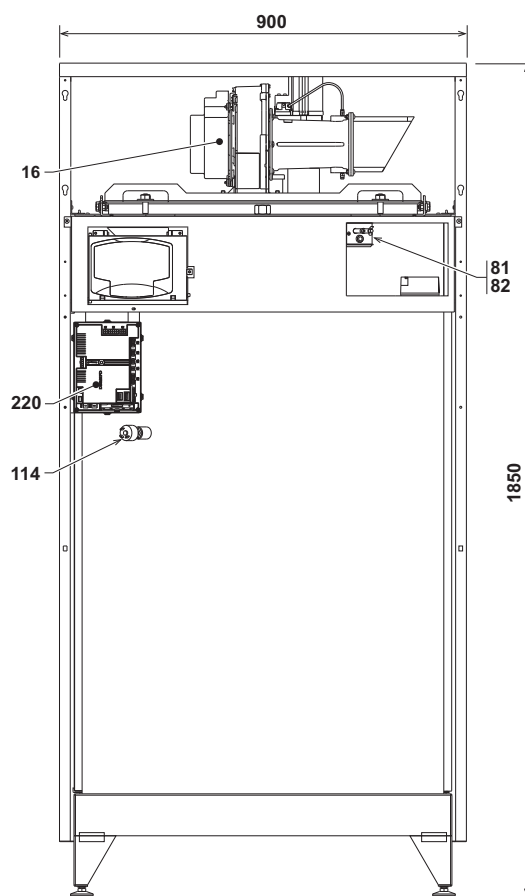


рис. 74 - Вид спереди модели B 320

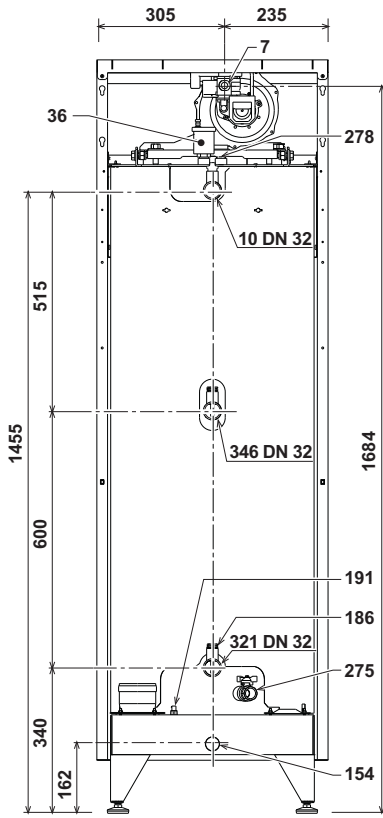


рис. 75 - Вид сзади модели B 70

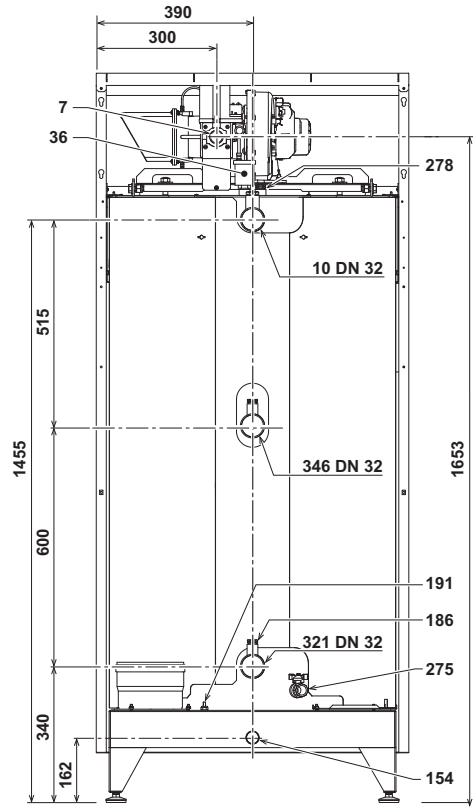


рис. 77 - Вид сзади модели B 220

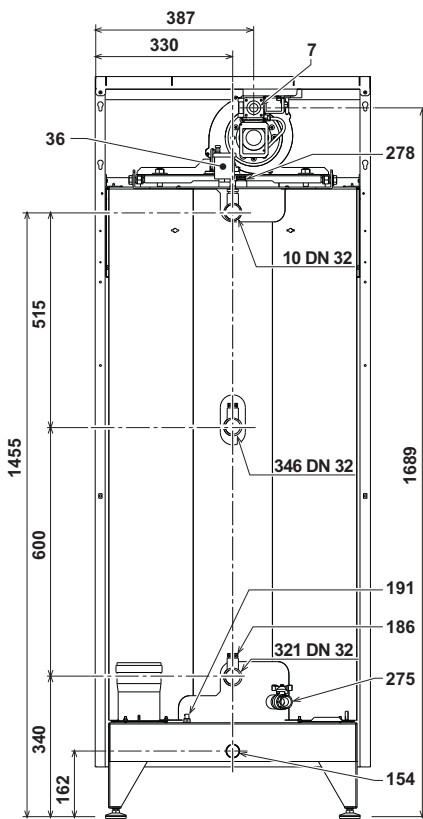


рис. 76 - Вид сзади модели B 125

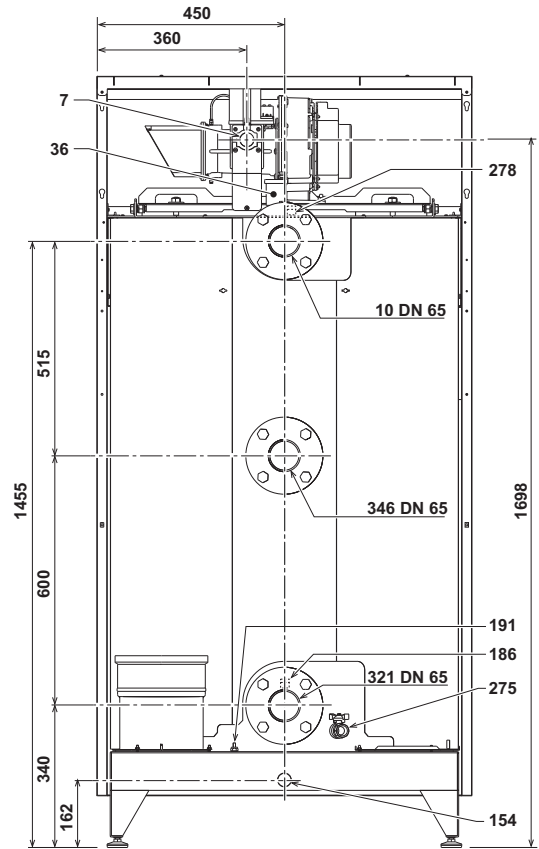
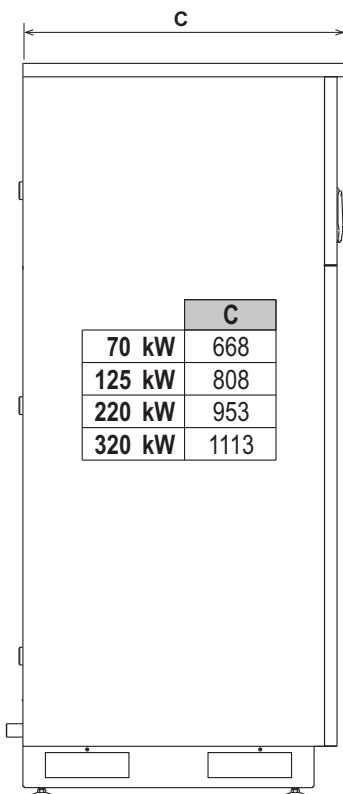


рис. 78 - Вид сзади модели B 320



	C
70 kW	668
125 kW	808
220 kW	953
320 kW	1113

рис. 79 - Вид сбоку

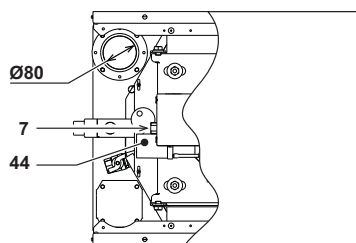


рис. 80 - Вид сверху модели B 70

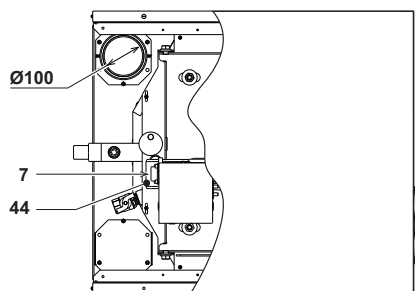


рис. 81 - Вид сверху модели B 125

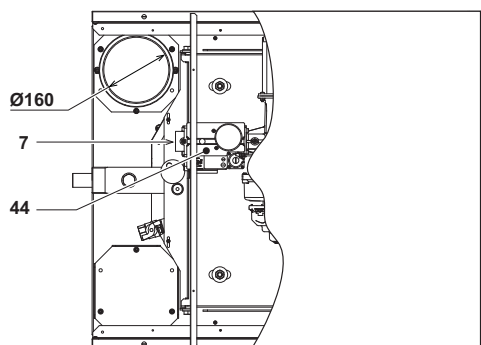


рис. 82 - Вид сверху модели B 220

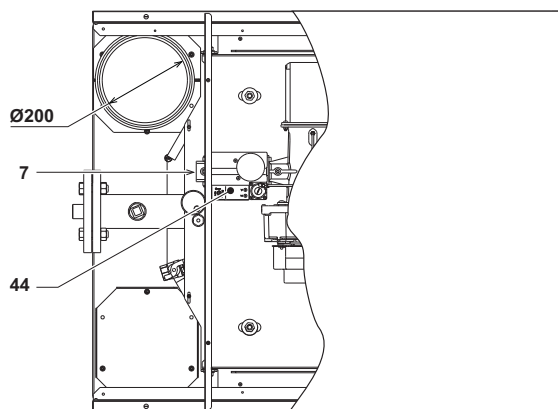


рис. 83 - Вид сверху модели B 320

4.2 Гидравлический контур

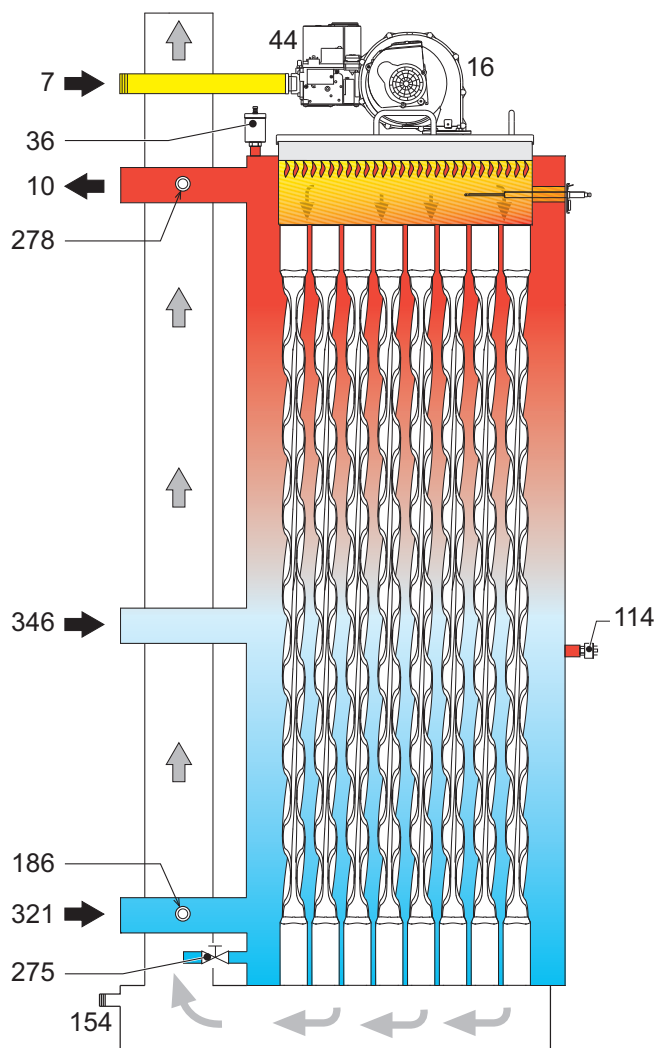


рис. 84 - Гидравлический контур

4.3 Таблица технических данных

В правом столбце указывается сокращение, используемое на табличке с техническими данными.

Параметр	Единица измерения	Величина	Величина	Величина	Величина	
Модель		B 70	B 125	B 220	B 320	
ИДЕНТИФИКАЦИОННЫЕ КОДЫ ИЗДЕЛИЙ		ID N1	ID N2	ID N3	ID N4	
СТРАНЫ НАЗНАЧЕНИЯ		DES				
КАТЕГОРИЯ ГАЗА		КАТ. ГАЗ (НАЗН.)				
Макс. теплопроизводительность системы отопления	кВт	65,5	116,0	207,0	299,0	(Q)
Мин. теплопроизводительность системы отопления	кВт	14,0	23,0	41,0	62,0	(Q)
Макс. тепловая мощность в режиме отопления (80/60°C)	кВт	64,4	114,0	204,0	294,5	(P)
Мин. тепловая мощность в режиме отопления (80/60°C)	кВт	13,7	22,5	40,2	60,8	(P)
Макс. тепловая мощность в режиме отопления (50/30°C)	кВт	69,9	125	220	320	(P)
Мин. тепловая мощность в режиме отопления (50/30°C)	кВт	15,0	24,8	44,2	66,8	(P)
Кпд Pmax (80/60°C)	%	98,3	97,9	98,4	98,4	
Кпд Pmin (80/60°C)	%	98,0	98,0	98,0	98,0	
Кпд Pmax (50/30°C)	%	106,8	106,8	106,8	106,8	
Кпд Pmin (50/30°C)	%	107,7	107,7	107,7	107,7	
Кпд 30%	%	109,7	109,7	109,5	109,7	
Класс по выбросу NOx	-	5	5	5	5	(NOx)
Температура дымов Pmax (80/60°C)	°C	68,0	66,0	67,0	67,0	
Температура дымов Pmin (80/60°C)	°C	60,0	60,0	61,0	61,0	
Температура дымов Pmax (50/30°C)	°C	43,0	43,0	45,0	45,0	
Температура дымов Pmin (50/30°C)	°C	33,0	32,0	31,0	31,0	
Расход дымовых газов Pmax	г/с	30,0	53,0	94,0	140,0	
Расход дымовых газов Pmin	г/с	7,0	11,0	20,0	30,0	
Газовая форсунка G20	Ø	6,7	9,4	15,5	17,0	
Давление подачи газа на G20	мбар	20	20	20	20	
Макс. расход газа на G20	м³/ч	6,93	12,28	21,9	31,64	
Мин. расход газа на G20	м³/ч	1,48	2,43	4,34	6,56	
Макс. CO ₂ на G20	%	9,30	9,30	9,30	9,00	
Мин. CO ₂ на G20	%	8,80	8,70	8,70	8,50	
Газовая форсунка G31	Ø	5,2	7,4	12,5	12,5	
Давление подачи газа на G31	мбар	37	37	37	37	
Макс. расход газа на G31	кг/ч	5,09	9,01	16,08	23,0	
Мин. расход газа на G31	кг/ч	1,09	1,79	3,19	4,82	
Макс. CO ₂ на G31	%	10,30	10,50	10,50	10,50	
Мин. CO ₂ на G31	%	9,80	9,50	9,50	9,50	
Макс. рабочее давление в системе отопления	бар	6	6	6	6	(PMS)
Мин. рабочее давление в системе отопления	бар	0,5	0,5	0,5	0,5	
Макс. температура в системе отопления	°C	95	95	95	95	(tmax)
Объем воды в системе отопления	л	166	265	386	530	(H ₂ O)
Класс защиты	IP	X0D	X0D	X0D	X0D	
Напряжение питания	В/Гц	230/50	230/50	230/50	230/50	
Потребляемая электрическая мощность	Вт	105	200	260	330	
Порожний вес	кг	180	280	400	500	
уровень шума	дБ	58	62	72	76	
Тип агрегата		B ₂₃				
PIN CE		0085CL0441				

Эти котлы могут правильно работать при минимальном расходе, равном 0 литрам/час.



4.4 Диаграммы

Потеря напора

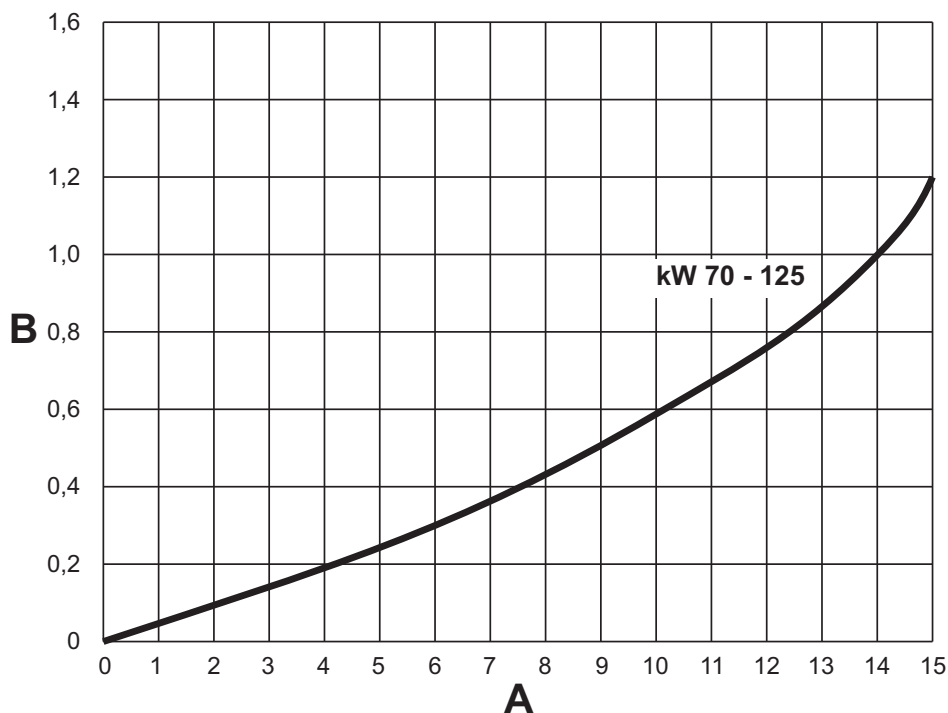


рис. 85 - Диаграмма утери напора в моделях В 70 - В 125

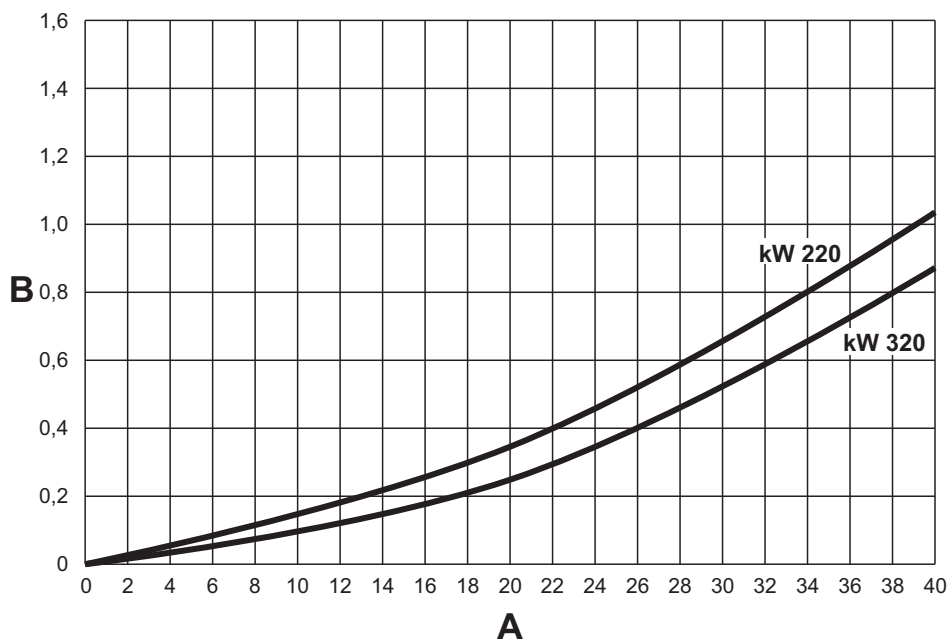


рис. 86 - Диаграмма утери напора в моделях В 220 и В 320

A Расход - м³/ч
B м H₂O



4.5 Электрические схемы

ВНИМАНИЕ Перед подключением комнатного термостата или устройства ДУ с таймером удалите перемычку на клеммной панели.

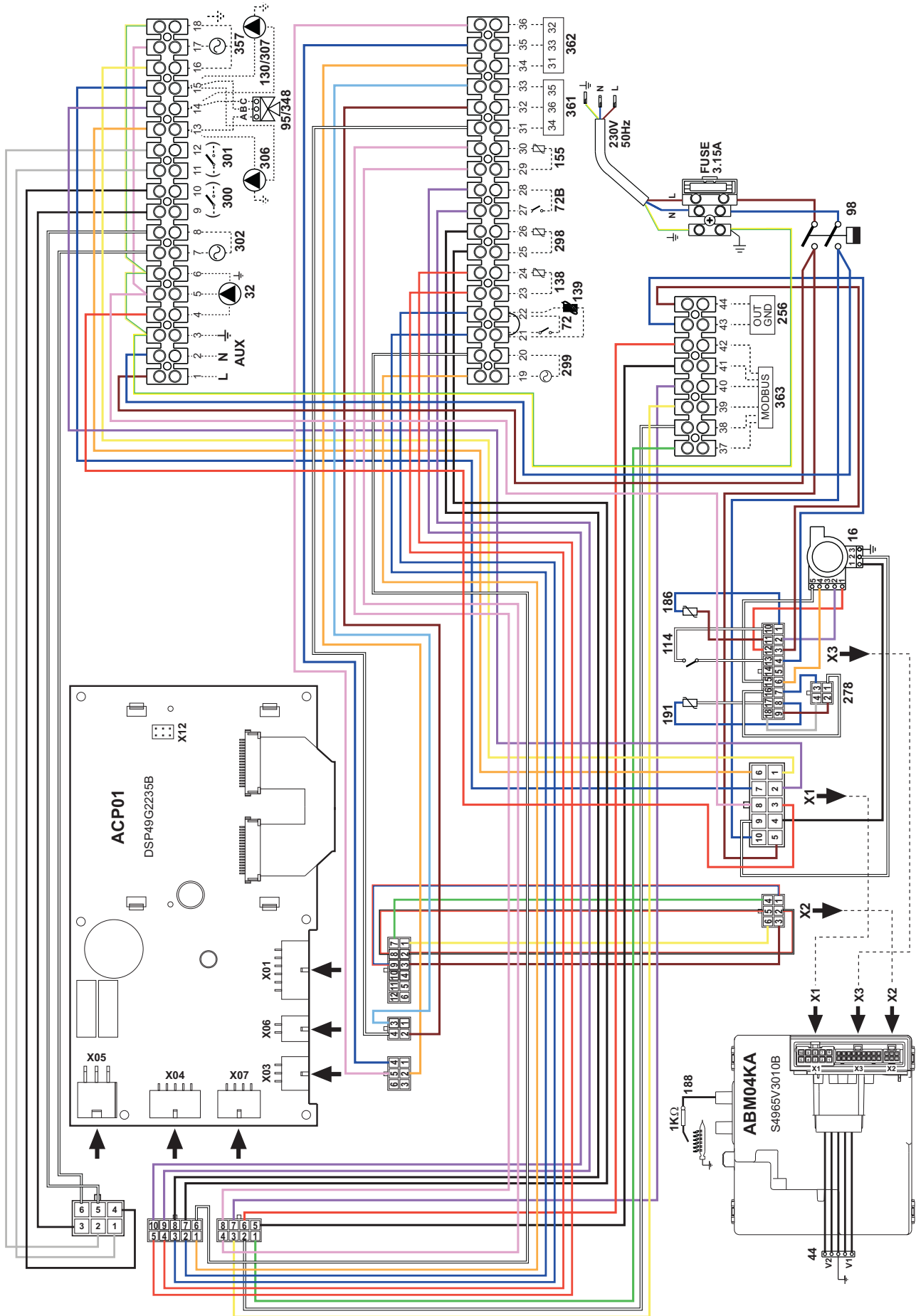


рис. 87 - Электрическая схема FUTURIA FLC B 70

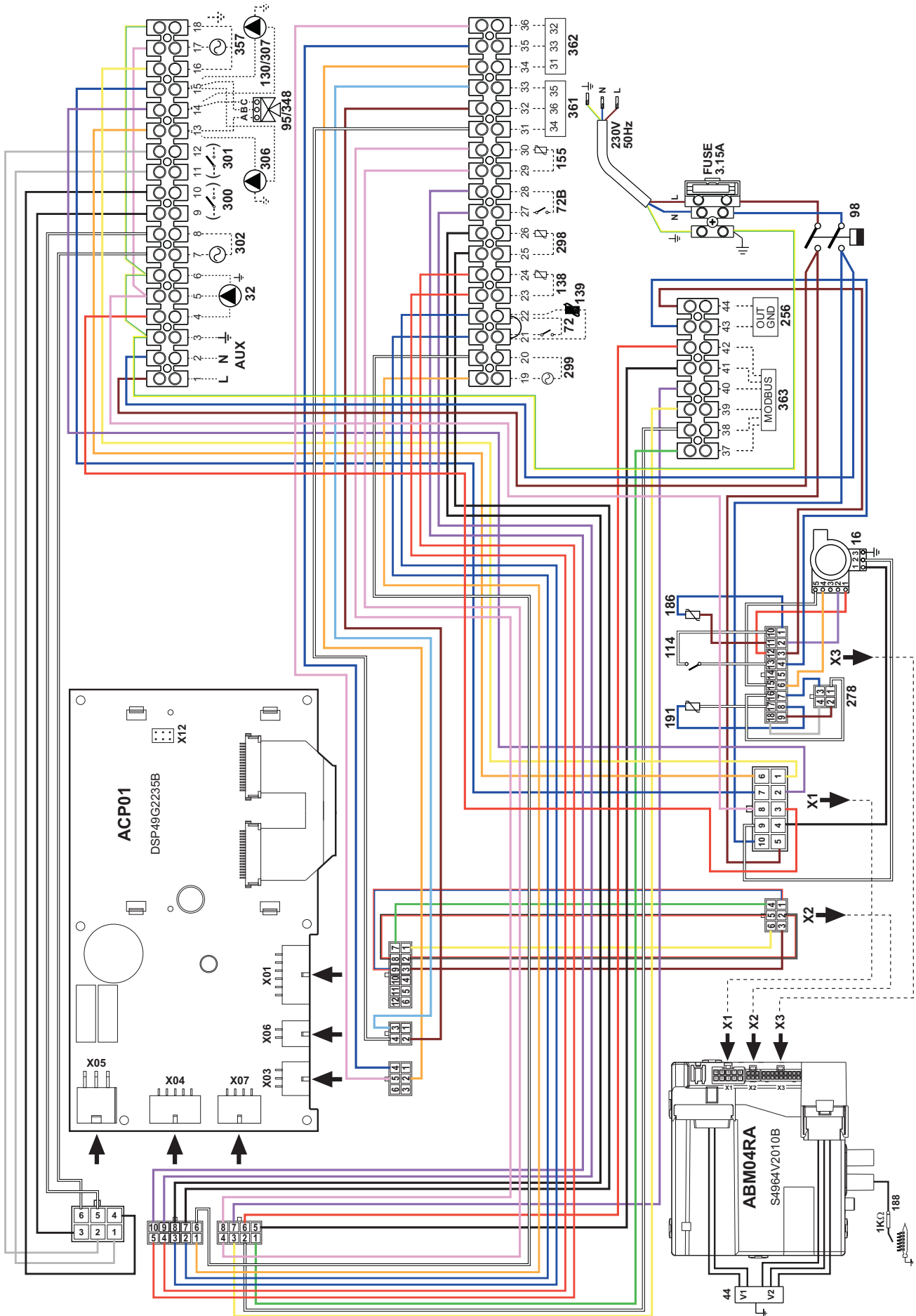


рис. 88 - Электрическая схема FUTURIA FLC B 125

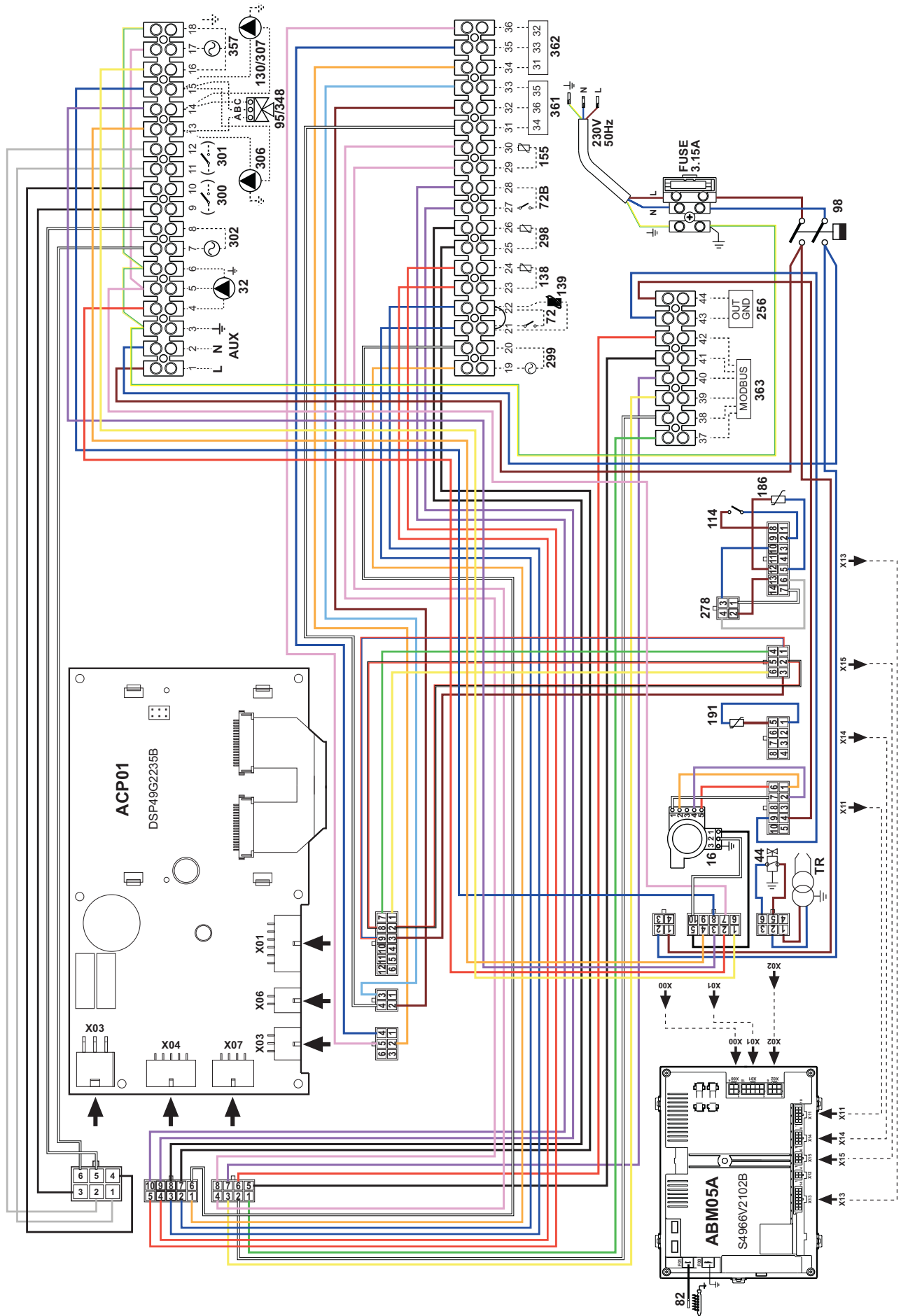


рис. 89 - Электрическая схема FUTURIA FLC B 220 / B 320

BRUCIATORI
CALDAIE MURALI E TERRA A GAS
GRUPPI TERMICI IN GHISA E IN ACCIAIO
GENERATORI DI ARIA CALDA
TRATTAMENTO ACQUA
CONDIZIONAMENTO



Lamborghini
CALORECLIMA

VIA RITONDA, 78/A
37047 SAN BONIFACIO - VERONA - ITALIA

Организация, уполномоченная производителем на принятие претензий от потребителя: ИЗАО "ФерролиБел". УНП 690655161.
Адрес: улица Заводская, дом 45, город Фаниполь, Дзержинский район, Минская область, Республика Беларусь, 222750.
Телефон: +375 (17) 169-79-49, адрес электронной почты: ferroli@ferroli.by.

Made in Italy
Сделано в Италии

