

ОДНОСТАДИЙНЫЕ ГОРЕЛКИ РАБОТАЮЩИЕ НА ДВУХ ВИДАХ ТОПЛИВА.

TWIN 13-E

РУКОВОДСТВО ПО УСТАНОВКЕ И ТЕХНИЧЕСКОМУ ОБСЛУЖИВАНИЮ

Примите наши поздравления ...

.. с прекрасным выбором!

Благодарим вас за выбор нашей продукции.

С 1959 года компания LAMBORGHINI CALORECLIMA активно представлена в Италии и по всему миру широкой сетью своих агентов и дилеров, которые обеспечивают постоянное наличие нашей продукции на рынке, сопровождаемое сервисной службой LAMBORGHINI SERVICE, которая гарантирует квалифицированное обслуживание и техническую поддержку нашего оборудования.

При установке горелки

СТРОГО СОБЛЮДАЙТЕ ДЕЙСТВУЮЩИЕ НОРМЫ И ПРАВИЛА

Lamborghini Caloreclima является одной из самых первых итальянских компаний, которые получили сертификацию системы качества в соответствии с международными стандартами EN – UNI - ISO 9001.

ПРИЛОЖЕНИЕ К ДЕКЛАРАЦИИ СООТВЕТСТВИЯ

Приложение к декларации соответствия

Описание оборудования

Горелки на дизельном топливе

Мазутные горелки

Газовые горелки

Смешанные горелки на газовом и дизельном топливе

Соответствие европейским директивам

Соответствие стандартам

1. ОБЩИЕ ПРЕДУПРЕЖДЕНИЯ

- Настоящее руководство представляет собой неотъемлемую и существенную часть нашего изделия и должно быть передано пользователю.

Внимательно прочитайте руководство, т.к. оно содержит важные инструкции, касающиеся безопасности установки, использования и технического обслуживания оборудования.

Сохраняйте руководство для последующих консультаций.

Горелка должна устанавливаться квалифицированным специалистом в соответствии с действующими нормами и правилами и инструкциями изготовителя.

Квалифицированный специалист означает человека, обладающего техническими навыками в области элементов отопительных систем бытового назначения и производства горячей воды для гигиенических целей, и, что самое важное, этот человек должен работать в уполномоченном сервисном центре изготовителя оборудования.

Несоответствующая установка может причинить ущерб людям, животным или имуществу, за который изготовитель не несет никакой ответственности.

- После распаковки оборудования проверьте целостность всех узлов.

Если у вас возникли сомнения, не пользуйтесь горелкой и свяжитесь с изготовителем.

Держите упаковку (деревянный ящик, гвозди, скобы, пластиковые пакеты, пенополистирол и т.п.) в месте недоступном для детей, т.к. она является потенциальным источником опасности.

- Перед выполнением очистных или обслуживающих процедур отключите горелку от сети, выключив выключатель системы и/или включив отсечные устройства.
- Не блокируйте линию подачи топлива и рассекатели.
- В случае неисправности и/или плохой работы горелки выключите ее; не пытайтесь отремонтировать ее самостоятельно. Любые работы с изделием может производить только квалифицированный специалист. Любые ремонтные работы должны выполняться сервисным центром, уполномоченным изготовителем, с использованием только оригинальных запчастей.

Несоблюдение вышеуказанных инструкций может привести к снижению безопасности горелки. Для обеспечения эффективной и надежной работы горелки важно, чтобы периодическое обслуживание проводилось квалифицированным специалистом в соответствии с инструкциями изготовителя.

- Если горелка не будет использоваться, детали, представляющие потенциальную опасность, должны быть обезврежены.
- Если горелка продается или передается другому владельцу, или вы перемещаете ее на другое место, всегда убеждайтесь, что руководство находится вместе с ней, чтобы новый владелец или монтажник всегда мог обратиться к ней за консультацией.
- Для всех горелок используйте только оригинальные детали с дополнительными принадлежностями или комплектами (включая электрооборудование).
- Настоящее изделие предназначено исключительно для использования, для которого оно изготовлено. Любое иное использование рассматривается как несоответствующее и поэтому опасное. Изготовитель не берет на себя договорную или внедоговорную ответственность за ущерб, причиненный несоответствующей установкой или эксплуатацией или несоблюдением инструкций изготовителя.

2. ОСОБЫЕ ПРЕДУПРЕЖДЕНИЯ, КАСАЮЩИЕСЯ ГОРЕЛОК

ГОРЕЛКИ

- Горелка должна устанавливаться в соответствующем месте с минимальным количеством вентиляционных отверстий, определяемым действующими нормами, и достаточным для обеспечения полного сгорания топлива.
- Могут использоваться горелки только такой конструкции, которая соответствует действующим нормам.
- Горелка предназначена только для использования, для которого она изготовлена.
- Перед подключением горелки убедитесь, что номинальные значения, указанные на табличке, соответствуют параметрам источников снабжения (электроэнергией, газом, дизельным или иным топливом).
- Не прикасайтесь к горячим деталям горелки рядом с пламенем и в системе подогрева топлива, т.к. они нагреваются во время работы и остаются горячими в течение некоторого времени после выключения горелки.
- Если вы изымаете горелку из эксплуатации, пригласите квалифицированного специалиста для выполнения следующих работ:
 - a) Отключение источника электроснабжения путем отстыковки силового кабеля и выключения автоматического выключателя.
 - b) Отключение подачи топлива при помощи ручного запорного клапана и удаления управляющих штурвалов с места установки.

СПЕЦИАЛЬНЫЕ ПРЕДУПРЕЖДЕНИЯ

- Убедитесь, что специалист, установивший горелку, прочно закрепил ее на тепловом генераторе таким образом, что пламя создается внутри камеры сгорания генератора.
- Перед пуском горелки и по крайней мере один раз в год приглашайте квалифицированного специалиста для проведения следующих работ:
 - a) Калибровка расхода топлива горелки согласно требуемой мощности теплового генератора.
 - b) Настройка расхода воздуха для горения с целью получения значения коэффициента полноты сгорания, по крайней мере равного минимально установленному действующими нормами.
 - c) Проведение проверки сгорания для предупреждения образования вредных или загрязняющих продуктов неполного сгорания, выходящих за установленные пределы.
 - d) Проверка функциональности настроек и защитных устройств.
 - e) Проверка соответствующей работы вентиляционного канала по отводу продуктов сгорания.
 - f) После настройки проверка надежности закрепления всех механических фиксирующих систем регулирующих устройств.
 - g) Убедитесь, что все инструкции по эксплуатации и техническому обслуживанию горелки находятся под рукой в котельной.
- В случае повторяющихся блокирующих выключений горелки не увлекайтесь процедурами ручного сброса, пригласите специалиста для устранения неисправности.
- Эксплуатация и техническое обслуживание может выполняться только квалифицированным персоналом в соответствии с действующими нормами и правилами.

3. ОБЩИЕ ПРЕДУПРЕЖДЕНИЯ

3а ИСТОЧНИК ЭЛЕКТРОСНАБЖЕНИЯ

- Электробезопасность горелки достигается только тогда, когда она надежно подключена к эффективной системе заземления в соответствии с действующими нормами и правилами.

Это основное требование безопасности необходимо проверить. В случае возникновения сомнения пригласите квалифицированного специалиста для тщательной проверки электрической системы. Изготовитель горелки не несет ответственности за любой ущерб, вызванный неисправностью системы заземления.

Специалист-электрик должен проверить соответствие параметров электроснабжения максимальной мощности, потребляемой изделием и указанной на табличке, и особенно соответствие сечения проводов кабелей потребляемой мощности.

- Не допускается использовать переходники, многополюсные розетки и/или удлинители для подключения электропитания к изделию.

Для подключения к сети установите однополюсный выключатель в соответствии с действующими нормами техники безопасности.

- Использование любых элементов, потребляющих электроэнергию, требует соблюдения нескольких основных правил:
 - Не прикасайтесь к изделию мокрыми или влажными частями тела и/или босыми ногами.
 - Не тяните за электрические кабели.
 - Не оставляйте изделие под воздействием природных факторов (дождя, солнца и т.п.), если только это не оговорено особо.
 - Не позволяйте детям и неопытным лицам включать изделие.
- Силовой кабель не должен заменяться пользователем. Если кабель поврежден, выключите изделие и пригласите квалифицированного специалиста для его замены.
- Если вы не будете использовать изделие в течение некоторого периода времени, отключите электропитание общим выключателем, через который питание подается всем потребителям (насосам, горелке и т.п.)

3b ГАЗ, ДИЗЕЛЬНОЕ ИЛИ ИНОЕ ТОПЛИВО

Общие предупреждения

- Горелка должна устанавливаться квалифицированным специалистом в соответствии с действующими нормами и правилами. Несоответствующая установка может причинить ущерб людям, животным или имуществу, за который изготовитель не несет никакой ответственности.
- Перед установкой рекомендуется тщательно прочистить все топливные трубопроводы для удаления любых осадков, которые могут нарушить нормальную работу горелки.
- Перед первоначальным пуском горелки квалифицированный специалист должен выполнить следующие работы:
 - a) Проверить внутреннюю и наружную герметизацию системы подачи топлива.
 - b) Отрегулировать расход топлива в соответствии с требуемой мощностью горелки.
 - c) Проверить, что к горелке подается тот вид топлива, на который она рассчитана.
 - d) Проверить, что давление подачи топлива находится в пределах, указанных на табличке.
 - e) Проверить, что параметры системы подачи топлива соответствуют выходной мощности горелки, и что все защитные и регулирующие устройства, требуемые действующими нормами, установлены.

- Если вы не будете использовать горелку в течение некоторого периода времени, закройте топливный кран/ы.

Особые предупреждения при использовании газа

- Квалифицированный специалист должен проверить следующее:
 - a) Что питающая линия и ввод газопровода соответствуют действующим нормам и правилам.
 - b) Что все газовые подключения герметичны
 - c) Что вентиляционные отверстия в котельной имеют такие габариты, которые обеспечивают поток воздуха, требуемый действующими нормами, и достаточный для обеспечения полного сгорания топлива.
- Не используйте газопроводы в качестве заземлителей электрооборудования.
- Не оставляйте без необходимости горелку включенной, если она не используется, и всегда закрывайте газовый кран.
- В случае продолжительного отсутствия пользователя закрывайте основной газовый кран подачи топлива к горелке.
- Если вы почувствовали запах газа:
 - a) Не включайте электрические переключатели, телефон и другие объекты, которые могут вызвать искру.
 - b) Немедленно откройте двери и окна, чтобы создать поток воздуха для проветривания помещения.
 - c) Закройте газовые краны.
 - d) Вызовите квалифицированных специалистов.
- Не закрывайте вентиляционные отверстия в помещении, где установлена газовая горелка, чтобы не допустить создания опасных условий, таких как образование токсичных и взрывоопасных смесей.

ОТГРУЗКА

Горелка отгружается в полностью собранном виде в одной упаковке вместе с подключенными кабелями.

Мы рекомендуем распаковывать горелку непосредственно перед ее установкой в котел, чтобы предупредить случайное повреждение.

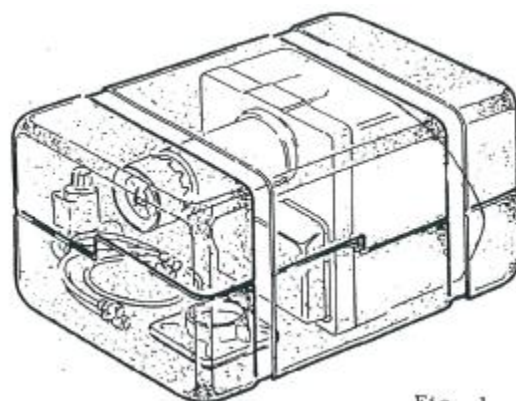


Рис. 1

ТЕХНИЧЕСКИЕ ХАРАКТЕРИСТИКИ	ПОДВОДИМОЕ ЖИДКОЕ ТОПЛИВО	ПОДВОДИМЫЙ ГАЗ
Min. – Max. мощность кВт ккал/час $\times 10^3$	80.7 – 163.8 69.4 – 140.8	80.7 – 163.4 69.4 – 140.5
Расход топлива кг/ч-м ³ н	6.8 – 13.8	8.1 – 16.4
Топливо	Дизельное топливо РСІ 10.210 ккал/кг 1.3°E - 20°С	Природный газ РСІ 8570 ккал/ м ³ н
Гибкие трубопроводы	¼" - длина 800 мм	
Самовсасывающий топливный насос с встроенным электроклапаном	Калибровочное давление 12 кг/см ²	
MIN-MAX давление газа мбар	12 – 23	
Параметры электроснабжения	220 В – 50 Гц	
Электродвигатель – 2860 об/мин Вт	170 – 185	
Конденсатор μF	6.3	
Трансформатор зажигания кВ мА	10 30	
Устройство стабилизации пламени	УФ фотоэлемент	
Регулирование воздуха	Ручное	
Диаметр газового патрубка	¾" G	
Количество ступеней	1	
Масса кг	18	
Габариты упаковки мм	640 x 335 x 400	
Форсунки: Все типы при условии 60° ПОЛНОГО КОНУСА	1.75 – 3.50	

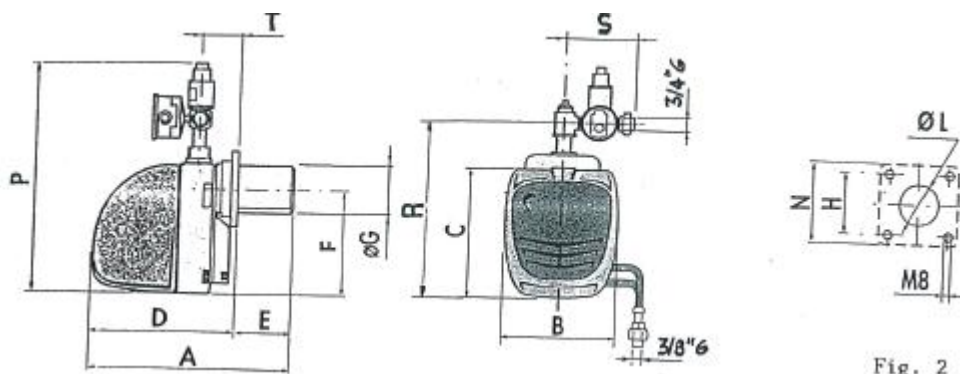


Fig. 2

Рис. 2

ГРАФИК ПОДАЧИ ТОПЛИВА ПОД ДАВЛЕНИЕМ

Кривые графика были получены при проведении испытаний на воспламенение в соответствии со спецификациями на жаровую трубу и характеристиками, установленными действующими национальными и международными нормами.

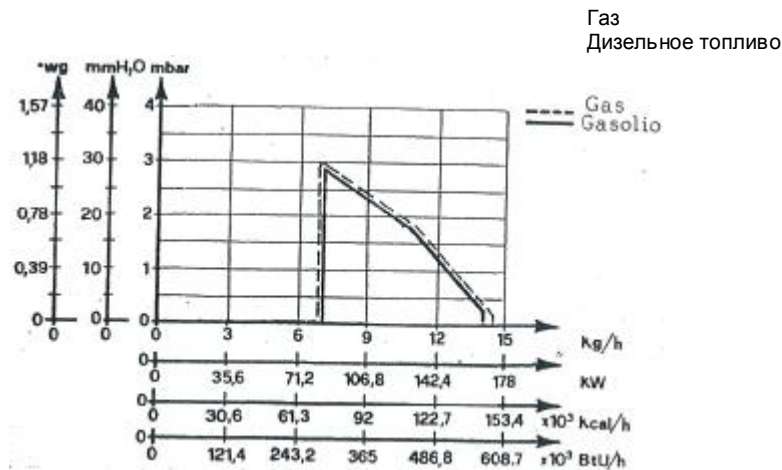
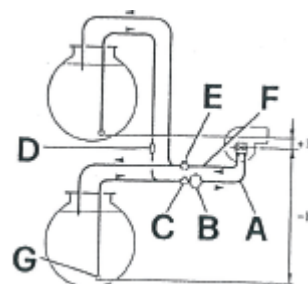
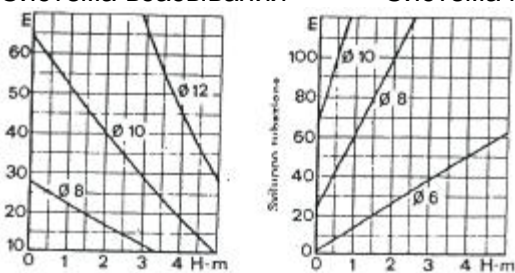


Рис. 3

ПОДВОДЯЩИЙ ТРУБОПРОВОД ЖИДКОГО ТОПЛИВА

Система всасывания

Система подачи самотеком



N.B. Графики применимы для жидкого топлива с вязкостью max. 1.3°E при 20°C (3.78 сСт)

Рис. 4

- A Всасывающий трубопровод
- B Топливный фильтр
- C Запорный клапан всасывающего трубопровода
- D Запорный электроклапан потока
- E Запорный клапан возвратного трубопровода
- F Возвратный трубопровод
- G Нижний клапан

СХЕМА УСТАНОВКИ ПОДВОДЯЩЕГО ГАЗОПРОВОДА

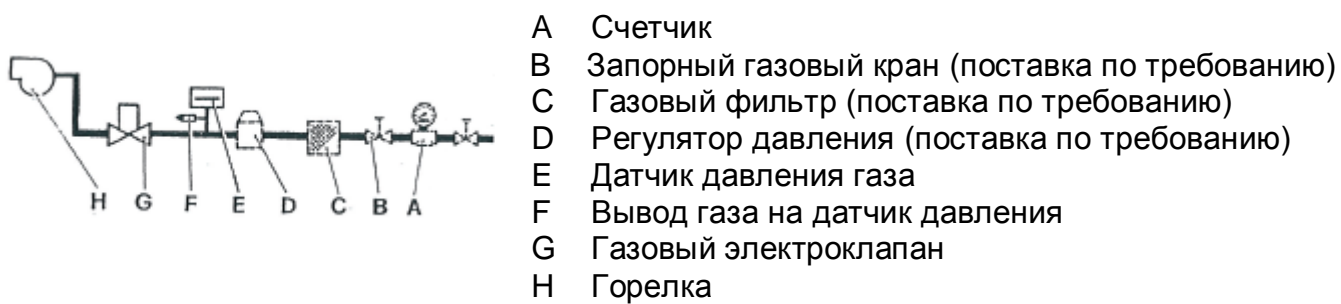


Рис. 5

Н.В. Газовый трубопровод должен соответствовать действующим нормам и правилам. Вспомогательное оборудование и газовый трубопровод должны иметь диаметр, пропорциональный длине трубопровода и давлению подачи газа.

РАБОЧИЙ ЦИКЛ

Когда запускается электродвигатель горелки, начинается 30-секундный период предварительной вентиляции, во время которого вводится в действие трансформатор зажигания. После завершения фазы предварительной вентиляции и упреждающего зажигания открывается выбранный топливный клапан, топливо начинает поступать в горелку и сжигаться. Если пламя не появляется спустя 3 секунды после открывания топливного клапана, горелка перекрывается. Если пламя случайно гаснет во время нормальной работы, горелка полностью блокируется. Горелка снова включается путем нажатия кнопки сброса блокировки (17).

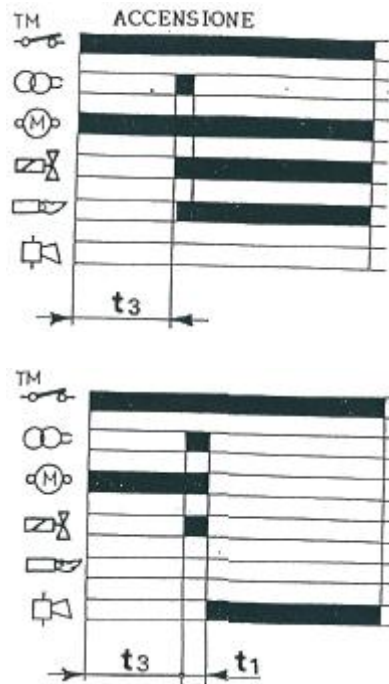


Рис. 7

t_3 – 30 сек. Предварительная вентиляция и упреждающее зажигание
 t_1 – 3 сек. МАХ время ожидания

МОНТАЖНАЯ СХЕМА

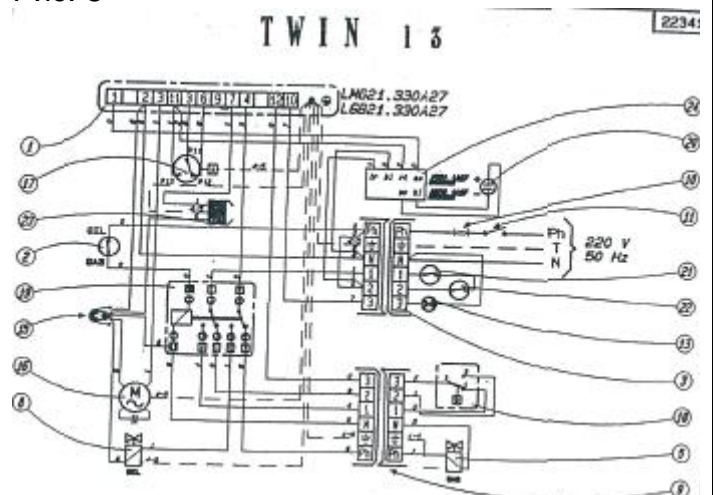
Источник электроснабжения должен быть подключен к горелке через 10А сетевой выключатель, защищенный 3А плавкими предохранителями. Соединительные кабели должны иметь сечение не менее 1 мм² и 2000В изоляцию. Для подключения линии и вспомогательных устройств смотрите монтажную схему.

Горелка должна заземляться в соответствии с действующими нормами ЕМРІ.

- 1 УСТРОЙСТВО АВТОМАТИЧЕСКОГО УПРАВЛЕНИЯ
- 2 УСТРОЙСТВО КОНТРОЛЯ ИЗМЕНЕНИЯ ТОПЛИВА
- 3 6-КОНТАКТНЫЙ РАЗЪЕМ
- 4 УСТРОЙСТВО КОНТРОЛЯ ГЕРМЕТИЗАЦИИ ГАЗОВОГО ЭЛЕКТРОКЛАПАНА
- 5 ГАЗОВЫЙ РЕГУЛИРУЮЩИЙ ЭЛЕКТРОКЛАПАН
- 6 ГАЗОВЫЙ ПРЕДОХРАНИТЕЛЬНЫЙ ЭЛЕКТРОКЛАПАН
- 7 ГАЗОВЫЙ ВЫПУСКНОЙ ЭЛЕКТРОКЛАПАН
- 8 ЭЛЕКТРОКЛАПАН ДИЗЕЛЬНОГО ТОПЛИВА
- 9 6-КОНТАКТНЫЙ РАЗЪЕМ
- 10 СЕТЕВЫЕ ПЛАВКИЕ ПРЕДОХРАНИТЕЛИ
- 11 СЕТЕВОЙ ВЫКЛЮЧАТЕЛЬ
- 12 СИГНАЛЬНАЯ ЛАМПА БЛОКИРОВКИ УСТРОЙСТВА КОНТРОЛЯ ГЕРМЕТИЗАЦИИ
- 13 СИГНАЛЬНАЯ ЛАМПА БЛОКИРОВКИ ГОРЕЛКИ
- 14 МИКРОВЫКЛЮЧАТЕЛЬ КОНТРОЛЯ ЗАКРЫТИЯ ВЫПУСКНОГО ЭЛЕКТРОКЛАПАНА
- 15 СОЕДИНИТЕЛЬНЫЙ ЗАЖИМ
- 16 ЭЛЕКТРОДВИГАТЕЛЬ ВЕНТИЛЯТОРА
- 17 ВЫКЛЮЧАТЕЛЬ ДАВЛЕНИЯ ВОЗДУХА
- 18 ВЫКЛЮЧАТЕЛЬ MIN. ДАВЛЕНИЯ ГАЗА
- 19 ВСПОМОГАТЕЛЬНОЕ РЕЛЕ
- 20 ПЛАМЕННО-ТЕМПЕРАТУРНЫЙ ДЕТЕКТОР
- 21 ТЕРМОРЕЛЕ ОКРУЖАЮЩЕЙ ТЕМПЕРАТУРЫ
- 22 ТЕРМОРЕЛЕ ТЕМПЕРАТУРЫ КОТЛА
- 23 ТРАНСФОРМАТОР ЗАЖИГАНИЯ
- 24 УСИЛИТЕЛЬ УФ СИГНАЛА

ЧЕРНЫЙ КОРИЧНЕВЫЙ КРАСНЫЙ ОРАНЖЕВЫЙ
 ЖЕЛТЫЙ ЗЕЛЕНЫЙ СИНИЙ ФИОЛЕТОВЫЙ СЕРЫЙ
 БЕЛЫЙ ЗЕМЛЯ НЕЙТРАЛЬ ФАЗА

Рис. 8



РЕГУЛИРОВКИ

Регулировка подачи воздуха

Удобно расположенный микрометрический винт (24) обеспечивает тонкую, точную и устойчивую настройку подачи воздуха. Ослабив круглую гайку (25), поворачивайте винт по часовой стрелке для уменьшения открытия дросселя и против часовой стрелки для увеличения.

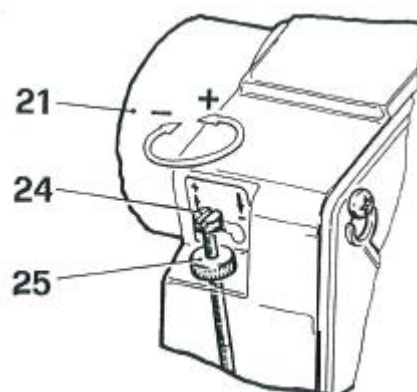


Рис. 9

Регулировка головки горения

Кольцо наддува (30) может перемещаться вперед или назад путем поворота винта (A), укрепленного на крышке.

Поворачивайте винт по часовой стрелке для перемещения диска наддува вперед и уменьшения потока воздуха или против часовой стрелки для перемещения диска назад и увеличения потока воздуха.

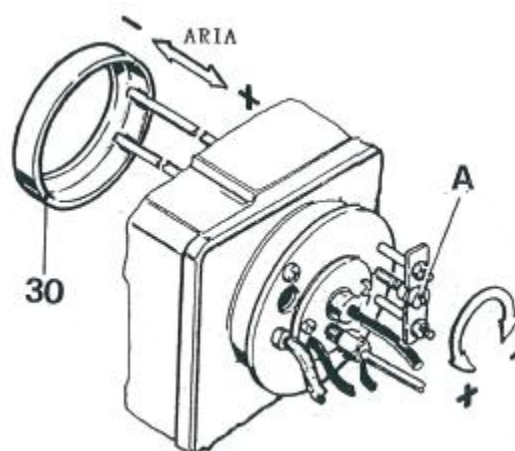


Рис. 10

Регулировка давления насоса

Давление насоса откалибровано на заводе на 12 кг/см^2 . Однако при необходимости можно изменить давление поворотом винта (26). Для проверки полученного значения давления подключите манометр с полной шкалой 30 кг/см^2 к патрубку (27).

Н.В. Рабочий диапазон насоса от min. 7 до max. 14 кг/см^2 .

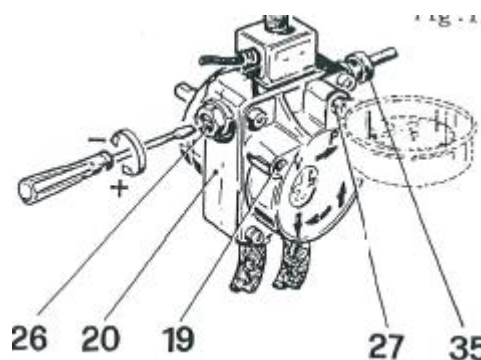


Рис. 11

УСТАНОВКА

Монтаж горелки на котел

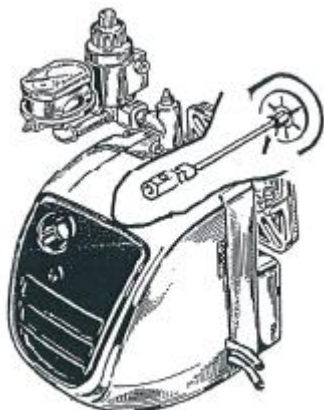


Рис. 12

A

После подготовки передней части теплового генератора в соответствии с образцом соединительных размеров, указанных на рисунке 2, закрепите соединительную панель (1) горелки двумя нижними винтами (2), не забыв проложить асбестовые прокладки (3) (см. Рис. 19).

Установите горелку на соединительную панель, как указано на Рис. 12 (деталь А). Затем закрепите горелку винтом (4) и зафиксируйте соединительную панель двумя верхними винтами (5).

Перед пуском горелки рекомендуется проверить, что:

- горелка и устройство управления заземлены
- форсунка (28), установленная на горелке, имеет пропускную способность, соответствующую котлу
- в баке есть жидкое топливо и запорные клапаны открыты
- заслонки топочного газа котла и вытяжная труба открыты
- установлены 3-Амперные плавкие предохранители электрической цепи
- термореле окружающей температуры и температуры котла отрегулированы на требуемые значения
- контакты термореле окружающей температуры находятся в рабочем положении
- воздух спущен из газового трубопровода через выпускной патрубок давления (F) (Рис. 5)
- контакты основного выключателя разомкнуты
- контакты всех остальных устройств управления замкнуты
- клапан регулировки подачи воздуха обеспечивает открытие дросселя
- кнопка выбора топлива установлена на GAS (газ) или OIL (жидкое топливо) в зависимости от вида выбранного топлива.

ПУСК

Горелка, работающая на жидком топливе

- Закройте запорный газовый кран (B) (Рис. 5 на стр. 3).
- Спустите из трубопровода газ, ослабив выпускной патрубок давления (F) (Рис. 5)
- Нажмите кнопку сброса блокировки (17).
- Включите электропитание сетевым выключателем.

По истечении времени упреждающего зажигания горелка включается и остается включенной, пока не будет достигнута температура, установленная на устройстве управления (сработает термореле температуры котла, окружающей температуры и т.п.)

Во время нормальной работы горелка выключается только при срабатывании управляющих устройств.

- Отрегулируйте пламя регулировочным винтом подачи воздуха (24) и круглой гайкой (25).

Н.В. Если горелка не включается, проверьте, залит ли насос. Если нет, выполните следующие ручные операции: ослабьте становой винт манометра (27) и снова затяните его, как только топливо начнет вытекать. Если во время этой операции пройдет несколько циклов, необходимо каждый раз сбрасывать горелку, нажимая кнопку сброса блокировки (17).

Горелка, работающая на газе

- Откройте запорный газовый кран (спустите воздух из выпускного патрубка давления (F) (Рис. 5).
- Нажмите кнопку сброса блокировки (17).
- Включите электропитание сетевым выключателем.
- Горелка включается, после прохождения стартового цикла зажигается пламя и горит, пока не сработает управляющее устройство.
- После включения горелки отрегулируйте расход газа регулятором (см Рис. 13) и количество поступающего воздуха поворотом винта (24) (Рис. 9).

Н.В. Во время работы горелки на газовом топливе важно оставить открытыми запорные клапаны на трубопроводах подачи жидкого топлива, для того чтобы обеспечить работу топливного насоса.

- Следите за расходом газа по счетчику (А) (Рис. 5) газовой компании.
- Для горелок, работающих на жидком топливе и газе, можно точно отрегулировать горение путем перемещения в продольном направлении кольца наддува (30) поворотом регулировочного винта (А) (Рис. 10). Поворот винта по часовой стрелке перемещает кольцо наддува вперед и уменьшает поток воздуха для горения, поворот против часовой стрелки перемещает кольцо назад и увеличивает поток воздуха. Рекомендуется выполнять указанные действия, пока не будут достигнуты оптимальные значения горения и условия пуска. В качестве приблизительных условий можно указать, что кольцо наддува (30) должно быть отведено назад для работы горелки в котлах под давлением с расходом топлива близким к максимальному. И наоборот, кольцо наддува должно быть передвинуто вперед для работы горелки в котлах с низким давлением или при пониженном расходе топлива.

РЕГУЛИРОВАНИЕ НАЧАЛЬНОГО И ОБЩЕГО РАСХОДА ОСНОВНОГО ГАЗОВОГО ЭЛЕКТРОКЛАПАНА

Для регулирования начального расхода снимите защитный колпачок, переверните его верхней стороной вниз и насадите на винт.

Расход уменьшается при затягивании винта и возрастает при его ослаблении.

Для регулирования общего расхода ослабьте винт (А) на два или три оборота, затем поверните круглую ручку (В).

Поворачивайте ручку по часовой стрелке для уменьшения расхода и против часовой стрелки для его увеличения.

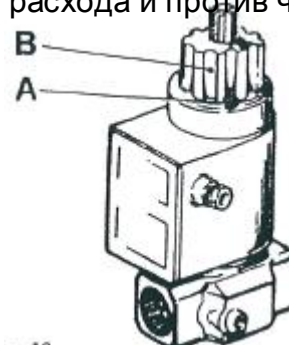


Рис. 13

ВЫКЛЮЧАТЕЛЬ ДАВЛЕНИЯ ВОЗДУХА (40) (Рис. 14)

Выключатель давления воздуха откалиброван на заводе. Если во время работы возникает недостаточное давление воздуха, выключатель давления срабатывает и блокирует горелку. Перед повторным пуском горелки проверьте соответствующую работу вентилятора и выключателя давления.

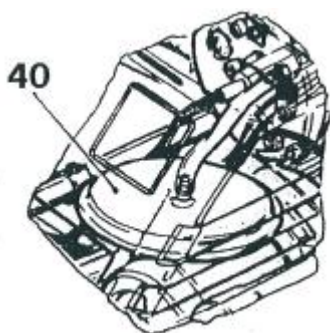


РИС.14

РЕГУЛИРОВОЧНАЯ КРУГЛАЯ ГАЙКА

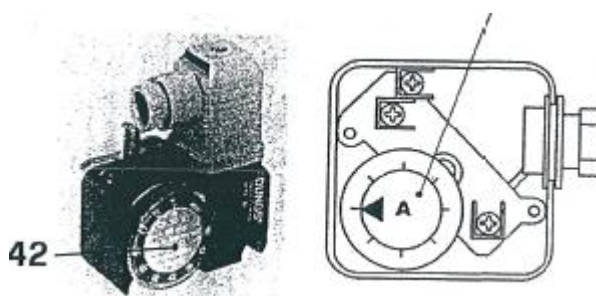


Рис. 15

ГАЗОВЫЙ ПРЕСОСТАТ (42) (Рис. 15)

Выключатель давления газа должен быть откалиброван на такое давление, чтобы в случае падения давления поступающего газа выключатель давления сработал и выключил горелку до того, как пламя достигнет минимального уровня.

Выключатель давления газа выключает горелку только на время низкого давления; как только давление приходит в норму, горелка включается.

Для регулирования срабатывания выключателя давления поворачивайте круглую гайку.

СТАБИЛИЗАТОР ДАВЛЕНИЯ (поставка по требованию)

Для регулировки давления газа поворачивайте винт, указанный на рисунке 16.

Затягивайте винт для увеличения давления и ослабляйте его для уменьшения давления.

Максимальная производительность горелки не достигается, если давление перед газовым клапаном не будет находиться между 15 и 23 мбар (150-230 мм водяного столба).

Н.В. Ни в коем случае не выводите регулировочный винт в крайнее положение – в конце хода, т.к. стабилизатор давления не работает при таком положении винта.

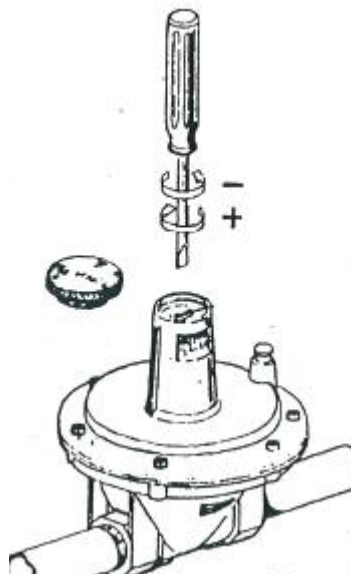


РИС 16

ТЕХНИЧЕСКОЕ ОБСЛУЖИВАНИЕ

ВНИМАНИЕ: Все операции можно выполнять только после отключения электропитания путем выключения сетевого выключателя и вынув вилку (7) из розетки.

Снимите крышку (9) горелки для выполнения следующих проверочных и очистных работ:

УФ ФОТОЭЛЕМЕНТ (31)

Снимите и тщательно очистите чувствительную часть чистой и сухой тканью. При установке убедитесь, что датчик надежно закреплен на месте.

ФОРСУНКА (28)

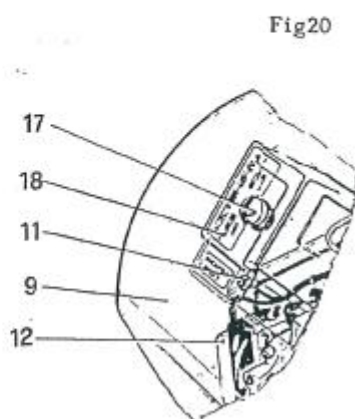
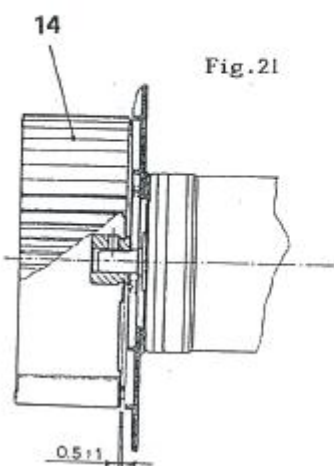
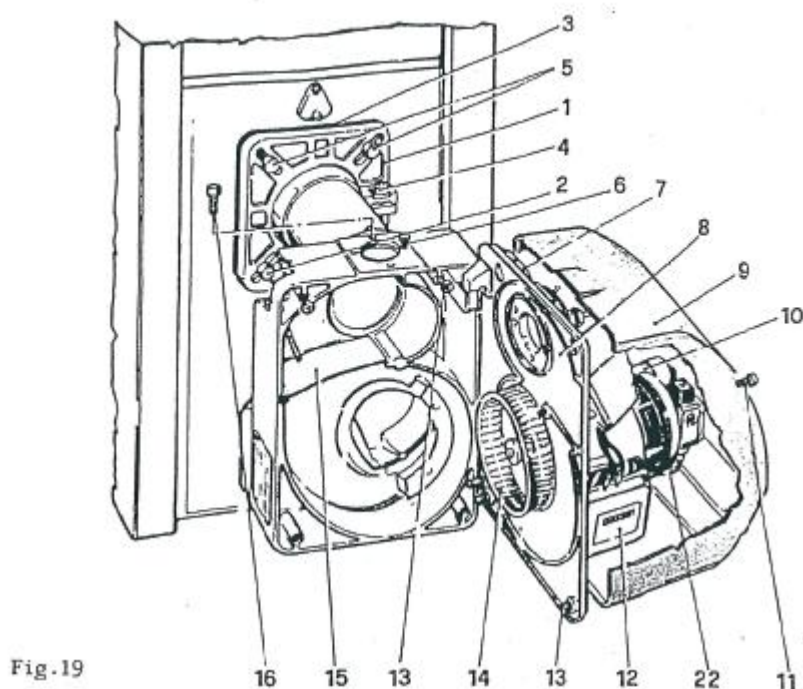
Отключите высоковольтный кабель (32) на стороне трансформатора и УФ фотоэлемент (31). Отверните крепежные винты (33) крышки, отверните муфту (34) и муфту (35) на топливном насосе, затем снимите держатель форсунки (29) и электроды. Отверните форсунку (28) от держателя, следя за тем, чтобы не изменить положения электродов зажигания (23); если это произойдет, переустановите все элементы в соответствии с размерами, указанными на Рис. 18.

Н.В. Для соответствующей очистки форсунки снимите фильтр и промойте бензином пазы и распылительное отверстие. Не применяйте инструменты, которые могут повредить внутренние поверхности.

ОЧИСТКА ГАЗОВОГО ФИЛЬТРА (поставка по требованию)

Для очистки газового фильтра закройте на трубопроводе запорный кран. Снимите крышку фильтра и выньте фильтрующий элемент. Тщательно очистите его, по возможности продув сжатым воздухом. При установке на место крышки следите за тем, чтобы на прищепить кольцо круглого сечения, проверьте отсутствие утечки газа.

Рис. 17



Н.В. Если вы хотите проверить и очистить детали головки горения, рекомендуется ослабить два крепежных винта (6) на муфте газоподачи (см рис. 19). Ослабьте винт (4), который крепит горелку к соединительной панели котла, и снимите горелку. Снимите пламенную насадку и тщательно очистите узел газового диффузора.

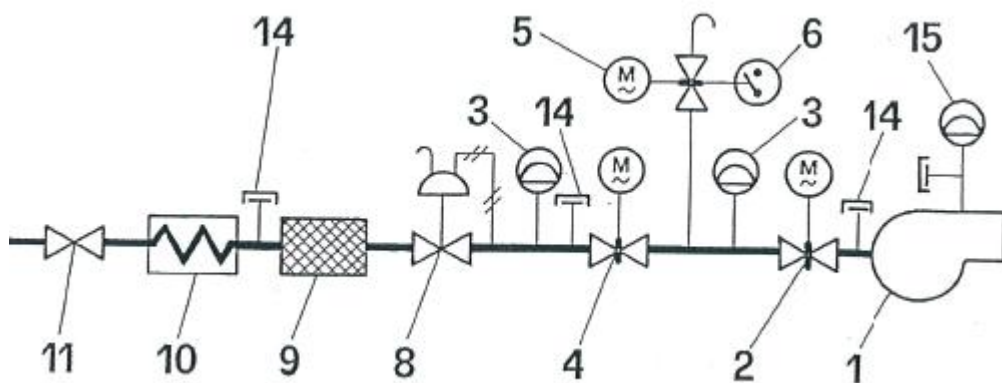
ОБОЗНАЧЕНИЯ

- 1 – Соединительная панель горелки
- 2 – Нижние крепежные винты соединительной панели горелки
- 3 – Асбестовая прокладка
- 4 – Крепежный винт горелки
- 5 – Верхние крепежные винты соединительной панели горелки
- 6 – Крепежные винты фланца газоподачи
- 7 – Вилка сетевого шнура
- 8 – Установочная панель
- 9 – Крышка горелки
- 10 – Конденсатор электродвигателя
- 11 – Крепежный винт крышки
- 12 – Трансформатор зажигания
- 13 – Крепежные винты установочной панели
- 14 – Радиальный вентилятор
- 15 – Регулирующий клапана подачи воздуха
- 16 – Крепежные винты газового узла в пламенной насадке
- 17 – Кнопка сброса блокировки
- 18 – Управляющее устройство
- 19 – Муфта вакуумметра
- 20 – Топливный насос
- 21 – Пламенная насадка
- 22 – Электродвигатель
- 23 – Электроды зажигания
- 24 – Регулировочный винт подачи воздуха
- 25 – Круглая гайка регулирования подачи воздуха
- 26 – Регулировочный винт давления насоса
- 27 – Патрубок для манометра
- 28 – Форсунка
- 29 – Держатель форсунки
- 30 – Кольцо наддува
- 31 – УФ фотоэлемент
- 32 – Кабели электродов зажигания
- 33 – Крепежный винт крышки держателя форсунки
- 34 – Соединительная муфта трубопровода и держателя форсунки
- 35 – Муфта топливного насоса
- 36 – Смотровое стекло
- 37 – Орган управления дизельным топливом/газом
- 38 – Вспомогательное реле
- 39 – Зажим нейтрали
- 40 – Выключатель давления воздуха
- 41 – Вспомогательная панель зажимов
- 42 – Выключатель давления газа
- 43 – Газовый электроклапан
- 44 – Электроклапан жидкого топлива
- 45 – Индикаторная лампа
- 46 – Термореле котла
- 47 – Термореле окружающей температуры
- 48 – Сетевой выключатель
- 49 – Плавкий предохранитель

Указанные технические данные являются приблизительными. Изготовитель оставляет за собой право вносить изменения без предварительного уведомления.

ВНИМАНИЕ: В СЛУЧАЕ ВОЗНИКНОВЕНИЯ ОПАСНОЙ СИТУАЦИИ ОТКЛЮЧИТЕ ЭЛЕКТРОПИТАНИЕ СЕТЕВЫМ ВЫКЛЮЧАТЕЛЕМ И ПЕРЕКРОЙТЕ ПОДАЧУ ТОПЛИВА ЗАПОРНЫМИ КЛАПАНАМИ.

МОНТАЖНАЯ СХЕМА ПРЕДОХРАНИТЕЛЬНЫХ УСТРОЙСТВ СОГЛАСНО НОРМАМ UNI-SIG ДЛЯ ГОРЕЛОК TWIN 13



- 1 * ГОРЕЛКА
 - 2 А * РЕГУЛИРУЮЩИЙ ЭЛЕКТРОКЛАПАН
 - 3 А-В ВЫКЛЮЧАТЕЛЬ МИНИМАЛЬНОГО ДАВЛЕНИЯ ГАЗА
 - 4 В * ПРЕДОХРАНИТЕЛЬНЫЙ ЭЛЕКТРОКЛАПАН
 - 5 В ЭЛЕКТРОКЛАПАН ВЕНТИЛЯЦИОННОГО ВЫПУСКА ГАЗА
 - 6 В УСТРОЙСТВО КОНТРОЛЯ ЗАКРЫТИЯ ЭЛЕКТРОКЛАПАНА ВЕНТИЛЯЦИОННОГО ВЫПУСКА ГАЗА
 - 8С РЕГУЛЯТОР ДАВЛЕНИЯ ГАЗА
 - 9 С ГАЗОВЫЙ ФИЛЬТР
 - 10 С АМОРТИЗИРУЮЩЕЕ СОЕДИНЕНИЕ
 - 11 С ЗАПОРНЫЙ КРАН
 - 14 А-В-С ВЫПУСК ДАВЛЕНИЯ ГАЗА
 - 15 А ВЫКЛЮЧАТЕЛЬ МИНИМАЛЬНОГО ДАВЛЕНИЯ ВОЗДУХА С ВЫПУСКОМ ДАВЛЕНИЯ
-
- А КОМПЛЕКТУЮЩИЕ, ПОСТАВЛЯЕМЫЕ С ГОРЕЛКОЙ
 - В БЛОК ПРЕДОХРАНИТЕЛЬНОГО И ВЫПУСКНОГО КЛАПАНА В СБОРЕ, ПОСТАВЛЯЕМЫЙ ПО ТРЕБОВАНИЮ
 - С ВСПОМОГАТЕЛЬНЫЕ ДЕТАЛИ, ПОСТАВЛЯЕМЫЕ ПО ОТДЕЛЬНОМУ ТРЕБОВАНИЮ
-
- * ЭЛЕМЕНТЫ, ТРЕБУЮЩИЕ РАЗРЕШЕНИЯ ГГТН И СЕРТИФИКАТА