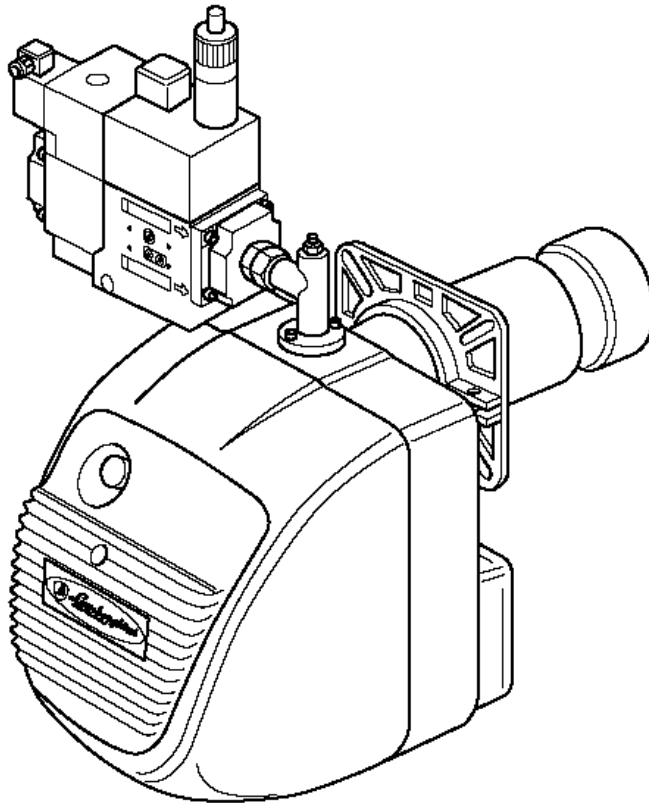




Lamborghini
CALORECLIMA

AZIENDA CERTIFICATA ISO 9001



PREGASI CONSEGNARE
L'INSERTO "MANUALE D'USO"
AL SIG. UTENTE

PLEASE MAKE SURE THAT THE
"USE MANUAL" IS HANDED
OVER TO THE USER

MERCI DE BIEN VOULOIR
REMETTRE LA PRÉSENTE "NOTICE
D'UTILISATION" À L'UTILISATEUR

ES WIRD GEBETEN, DIE BEILIEGENDE
"BETRIEBS-ANLEITUNG" DEM
BENUTZER ZU ÜBERGEBEN


LOS ROGAMOS QUE
ENTREGUEN EL "MANUAL DE
USO" AL SR. USUARIO

ОДНО-/ДВУХСТУПЕНЧАТЫЕ ГАЗОВЫЕ МОТОР-ГОРЕЛКИ



**EM 12-E EM 18-E
EM 18/2-E**

РУКОВОДСТВО ПО МОНТАЖУ, ЭКСПЛУАТАЦИИ
И ТЕХНИЧЕСКОМУ ОБСЛУЖИВАНИЮ



Внимательно прочтите данные инструкции и предупреждения, содержащиеся в настоящей брошюре, в которых содержатся важные указания, касающиеся обеспечения безопасности при монтаже, эксплуатации и при проведении технического обслуживания установки. Бережно храните данную брошюру для того, чтобы в последующем можно было обращаться к ней. Монтаж горелки должен выполняться квалифицированными специалистами, которые будут нести ответственность за соблюдение действующих правил техники безопасности.



Содержание	Страница
Общие сведения	4
Описание	6
Размеры, мм	7
Основные узлы и детали	8
Технические характеристики	9
Кривые давления	9
Кривые давления / расход газа	10
Монтаж на котле	12
Регулировка электродов	13
Схемы электрических соединений	14
Рабочий цикл	16
Подключение газа	18
Регулировки	18
Работа на различных видах газа	24
Уход и техническое обслуживание	25
Выявление и устранение неисправностей	26

Поздравляем Вас...

... с прекрасным выбором.

Мы благодарим Вас за предпочтение, оказанное нашей продукцией.

С 1959 г. компания LAMBORGHINI CALORECLIMA активно работает в Италии и по всему миру с помощью широкой сети своих агентов и концессионеров, что гарантирует постоянное наличие нашей продукции на рынке.

Наряду с этим обеспечивается поддержка и квалифицированное техническое обслуживание продукции подразделением "LAMBORGHINI CALORECLIMA SERVICE".

**При определении места размещения и при монтаже котла
строго соблюдайте действующие местные постановления и распоряжения.**



ОБЩИЕ СВЕДЕНИЯ

- Настоящая брошюра является важной и неотъемлемой частью продукции, и ее следует предоставить лицу, осуществляющему монтаж горелки.
Внимательно прочтите предупреждения, содержащиеся в данной брошюре, так как в них даются важные указания, касающиеся обеспечения безопасности при монтаже, эксплуатации и при проведении технического обслуживания. Бережно храните данную брошюру для того, чтобы в последующем можно было обратиться к ней.
Монтаж горелки должен выполняться квалифицированными специалистами с соблюдением действующих норм и согласно инструкциям изготовителя. Неправильный монтаж может привести к травмам людей и животных и нанесению материального ущерба, за которые изготовитель не несет ответственности.
- Данная горелка должна использоваться только в тех целях, для которых она предназначена. Любое иное применение следует считать неправильным, а потому – опасным.
Изготовитель не несет ответственности за возможный ущерб, причиненный вследствие неправильного или ошибочного применения, а также при использовании ее не по назначению.
- Перед выполнением любых операций по очистке или проведению технического обслуживания отключите горелку от сети питания с помощью рубильника или соответствующих устройств.
- В случае возникновения неисправности и/или при плохой работе горелки выключите ее и не старайтесь самостоятельно отремонтировать ее или оказать непосредственное вмешательство в работу установки. Обращайтесь только к квалифицированным специалистам. Ремонт горелки должен проводиться только в центре технического обслуживания, уполномоченным компанией-изготовителем, и с использованием только оригинальных запчастей.
Несоблюдение вышеизложенного может привести к тому, что установка станет небезопасной.
Чтобы гарантировать эффективность горелки и что она будет работать надлежащим образом, необходимо соблюдать указания изготовителя и обращаться к квалифицированным специалистам для проведения планового обслуживания горелки.
- Если вы решили больше не пользоваться горелкой, необходимо обезопасить те ее части, которые могут представлять опасность.
- Перевод горелки с одного типа газа (природный или сжиженный) на газ другого типа должен осуществляться исключительно квалифицированным специалистом.
- Перед включением горелки квалифицированный специалист должен проверить:
 - а) что данные, приведенные на паспортной табличке, соответствуют параметрам сети подачи газа и сети электропитания;
 - б) что калибровка горелки соответствует производительности котла;
 - в) что подача воздуха, за счет которого осуществляется горение, и отвод дымов выполнены точно в соответствии с действующими нормативами;
 - г) что обеспечивается вентиляция и правильная эксплуатация горелки.
- После того как будет открыт газовый кран, подождите несколько минут и только затем зажигайте горелку.
- До начала проведения любой операции, для которой требуется демонтаж горелки или открытие смотровых проемов, сначала отключите электропитание и закройте краны подачи топлива.
- Не ставьте емкости с горючими веществами в помещении, где расположена горелка.
- Почувствовав запах газа, ни в коем случае не прикасайтесь к электрическим выключателям. Откройте все двери и окна. Закройте газовые краны. Вызовите квалифицированного специалиста.



- Помещение, где находится горелка, должно иметь проемы (окна, двери), ведущие наружу и отвечающие местным действующим нормам. В случае сомнений относительно циркуляции воздуха в помещении, рекомендуется прежде всего измерить содержание CO₂, когда горелка работает с максимальной мощностью, а помещение вентилируется только через отверстия, обеспечивающие подачу воздуха к горелке, а затем измерить содержание CO₂ при открытой двери. Величины CO₂, полученные в обоих случаях, не должны сильно отличаться друг от друга.
Если в помещении находится больше одной горелки и одного вентилятора, то эту проверку необходимо проводить при одновременной работе всех устройств.
- Никогда не закрывайте вентиляционные отверстия в помещении с горелкой, отверстия для подачи воздуха к вентилятору горелки и любые имеющиеся вентиляционные каналы и вентиляционные решетки во избежание следующего:
 - образования токсичных / взрывчатых газовых смесей в воздухе помещения с горелкой;
 - горения при недостатке воздуха, что может быть опасным, неэкономичным и привести к загрязнению окружающей среды.
- Горелка должна быть всегда защищена от воздействия дождя, снега и мороза.
- Помещение, в котором находится горелка, необходимо всегда содержать в чистоте, здесь не должно быть никаких летучих веществ, которые могли бы попасть внутрь вентилятора и засорить внутренние каналы горелки или насадки сгорания. Пыль исключительно вредна, особенно если она оседает на лопастях вентилятора, так как это может уменьшить подачу воздуха и привести к образованию загрязнений при сгорании. Пыль может также накапливаться на задней стороне диска стабилизации пламени в насадке сгорания, что приводит к обеднению смеси воздух-топливо.
- В горелку следует подавать тот тип топлива, для которого она предназначена, и который указан на паспортной табличке и в технических характеристиках, приведенных в настоящем руководстве. Линия подачи топлива, от которой питается горелка, должна быть герметичной и жестко закрепленной, с промежуточной компенсирующей металлической муфтой с фланцевым либо с резьбовым соединением. Кроме того, линия подачи топлива должна быть оборудована всеми средствами регулировки и защитными устройствами, необходимыми в соответствии с требованиями местных действующих нормативов.
Обращайте особое внимание на то, чтобы во время монтажа в трубопровод не попали посторонние предметы.
- Удостоверьтесь, что подключаемое электропитание соответствует техническим характеристикам, указанным на табличке с паспортными данными и приведенным в настоящем руководстве.
Горелка должна быть должным образом заземлена в соответствии с действующими нормативами. Если есть какие-либо сомнения относительно надежности заземления, обратитесь к квалифицированному специалисту, который проведет его проверку.
- Никогда не меняйте местами нейтральный кабель и кабели с фазой.
- Горелка может быть подключена к сети питания с помощью разъемного соединения, только если это соединение такого типа, которое не позволит поменять местами нейтральный кабель и кабели с фазой. Установите на пульте управления главный выключатель обогревательной установки так, как это требуется местными действующими нормативами.
- Вся система электропитания, и, в частности, сечения кабелей, должны соответствовать максимальной потребляемой мощности, указанной на табличке с паспортными данными установки и в данном руководстве.
- Если кабель электропитания горелки поврежден, его замену должен осуществлять только квалифицированный специалист.
- Ни в коем случае не прикасайтесь к горелке мокрыми руками или если у Вас снята обувь.



- Не тяните (не натягивайте) кабели электропитания и располагайте их на достаточном расстоянии от источников нагрева.
- Длина используемых кабелей должна позволять открыть горелку, а также дверцу котла.
- Электрические соединения должны производиться только квалифицированными специалистами; при этом следует строго соблюдать действующие нормативы, касающиеся выполнения таких соединений.
- Распаковав установку, проверьте, чтобы все содержимое было в наличии, и убедитесь, что во время перевозки не было нанесено никаких повреждений. В случае сомнений не пользуйтесь горелкой и свяжитесь с поставщиком.
Упаковочный материал (деревянные решетки, картон, пластиковые мешки, пенопласт, зажимы и пр.) является возможным источником загрязнения окружающей среды и может представлять опасность, если его оставить разбросанным. Его следует собрать и положить в специально предназначенное место.

ОПИСАНИЕ

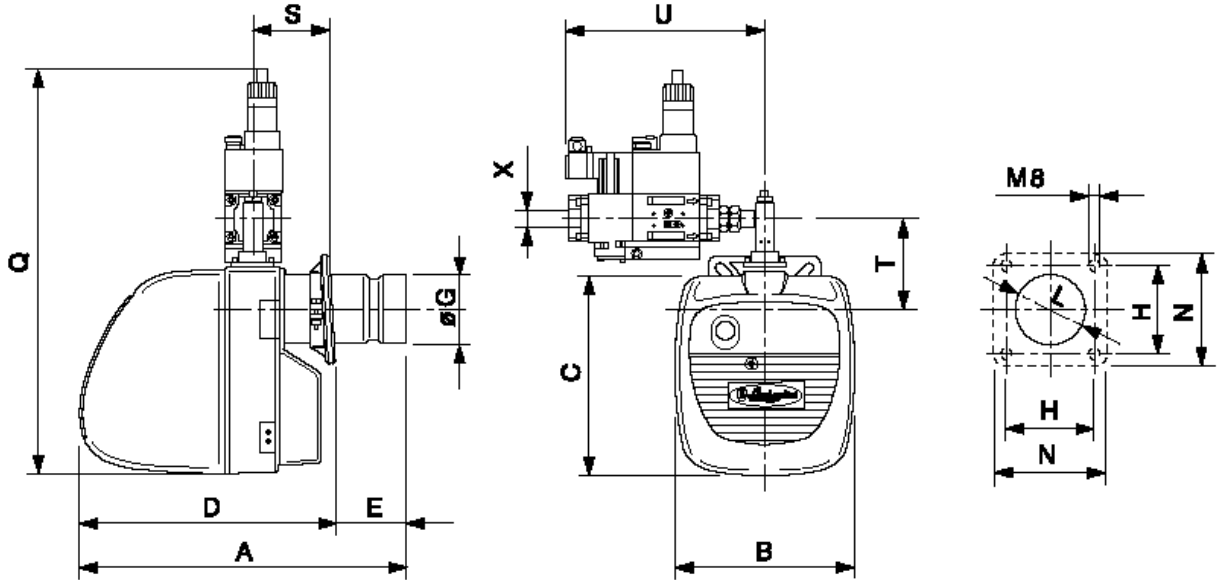
Данные горелки работают на газо-воздушной смеси, принудительно подаваемой в насадку сгорания, с одно-/двухступенчатым поджигом. Горелки полностью автоматизированы и снабжены устройствами защиты, обеспечивающими максимальную безопасность. Они могут подсоединяться к топке любого типа, независимо от того, работает ли она с разряжением или с противодавлением, в предусмотренном рабочем диапазоне.

Горелки поставляются без линии подачи газа, и поэтому их следует дооснастить линией подачи, которая в наибольшей степени подходит для системы, в которой должна быть установлена горелка. Поэтому линия подачи газа выбирается на основе диаграмм, приведенных на стр. 11, которые показывают потери давления в зависимости от давления газа в магистрали, необходимого объема подачи газа к установке и противодавления в камере сгорания.

Все узлы и детали можно легко осмотреть без отключения от магистрали подачи газа. Горелки заключены в кожух, что означает, что они очень компактны, звуконепроницаемы и безопасны в эксплуатации.



РАЗМЕРЫ, мм

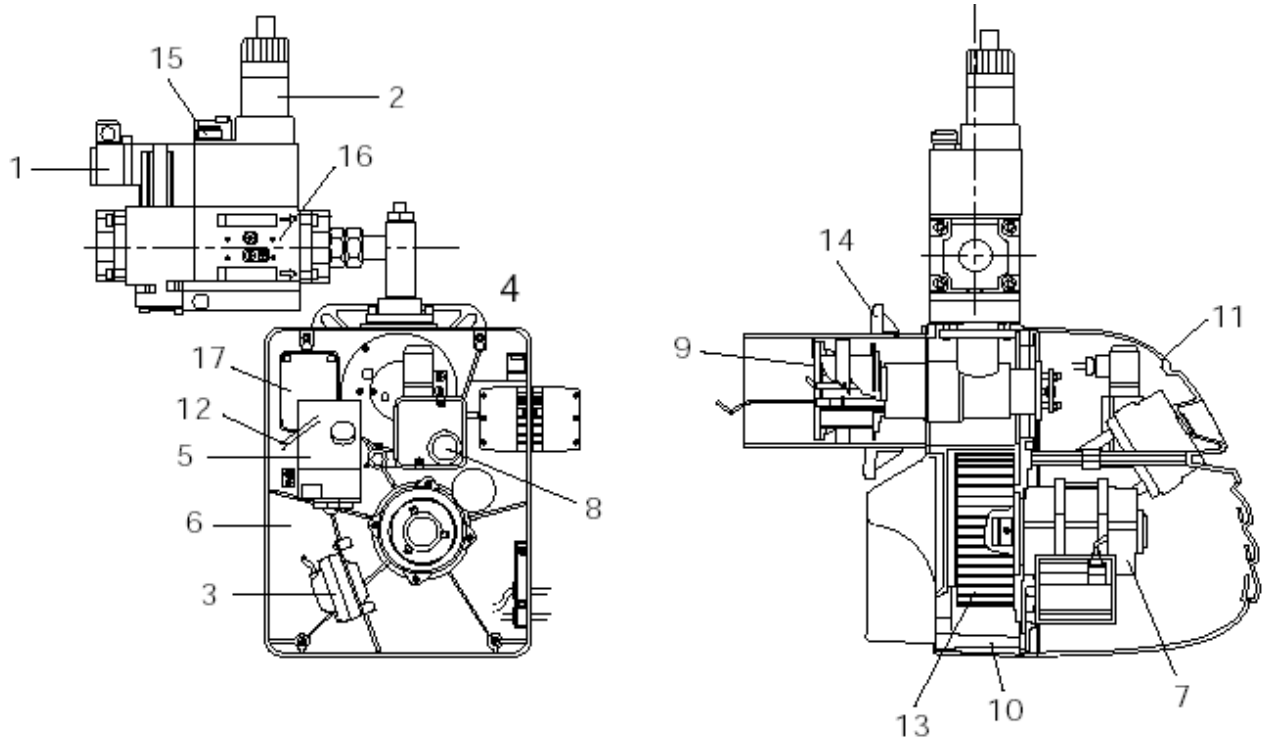


Модель	A	B	C	D	E		F	ØG	ØH		L	N	Q*	S	T	U*	X*
					min	max			min	max							
EM 12-E	483	230	285	358	60	125	232	114	110	150	120	180	485	90	120	240	1"
EM 18-E	550	275	340	400	60	150	274	114	110	150	120	180	540	110	170	240	1"
EM 18/2-E	675	275	340	400	60	275	274	114	110	150	120	180	640	110	170	240	1"

* Размеры относятся к горелке, оборудованной линией подачи газа с давлением 20 мбар.



ОСНОВНЫЕ УЗЛЫ И ДЕТАЛИ



Обозначения:

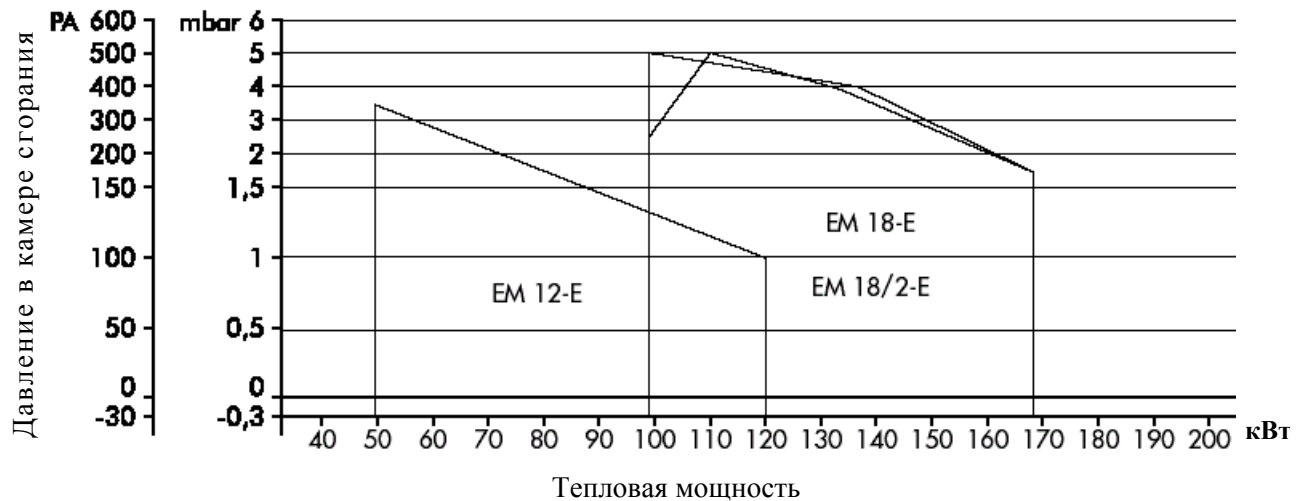
- | | | |
|--------------------------------|-------------------------|-------------------------------|
| 1 Реле давления газа | 7 Электродвигатель | 13 Вентилятор |
| 2 Рабочий клапан | 8 Реле давления воздуха | 14 Шарнирный фланец |
| 3 Трансформатор поджига | 9 Насадка сгорания | 15 Предохранительный клапан |
| 4 Фланец подсоединения к котлу | 10 Корпус горелки | 16 Стабилизирующий фильтр |
| 5 Блок управления | 11 Кожух | 17 Устройство сервоуправления |
| 6 Основание | 12 Воздушная заслонка | |



ТЕХНИЧЕСКИЕ ХАРАКТЕРИСТИКИ

EM		12-E	18-E	18/2-E	
Расход В/Р	min	куб.м/час	1,7	3,5	3,5
	max	куб.м/час	4,3	6	6
Расход метана	min	куб.м/час	5,27	10,48	10,48
	max	куб.м/час	12,7	17,88	17,88
Тепловая мощность	min	кВт	49,8	99	99
	max	кВт	120	169	169
	min	ккал/час	42 800	85 140	85 140
	max	ккал/час	130 200	145 340	145 340
Электродвигатель		Вт	400	400	400
Трансформатор		кВ/мА	8 / 20	8 / 20	8 / 20
Полная потребляемая мощность		Вт	400	400	400
Давление метана		мбар	20	20	20
Давление В/Р		мбар	30	30	30
Вес		кг	16	23	23
Электропитание		230 В – 50 Гц, однофазный ток			
Категория		II 2H 3+			

КРИВЫЕ ДАВЛЕНИЯ



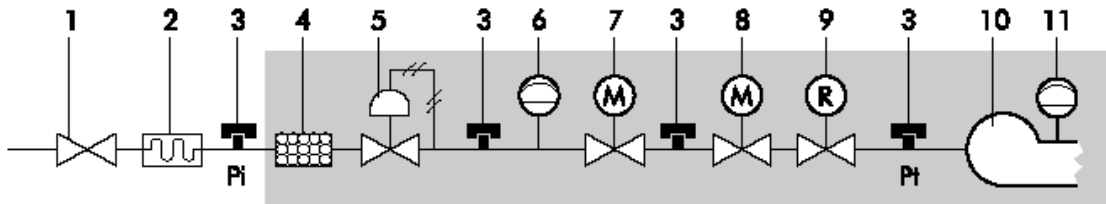
Кривые давления показывают тепловую мощность в кВт в зависимости от противодействия в камере сгорания (в мбар).



КРИВЫЕ ДАВЛЕНИЯ / РАСХОД ГАЗА

Эти кривые показывают давление газа в миллибарах (в точках **P_i** и **P_t** вдоль линии подачи газа), необходимое для обеспечения определенного расхода газа в куб.м/час. Давление измеряется при работающей горелке и при давлении 0 мбар в топке.

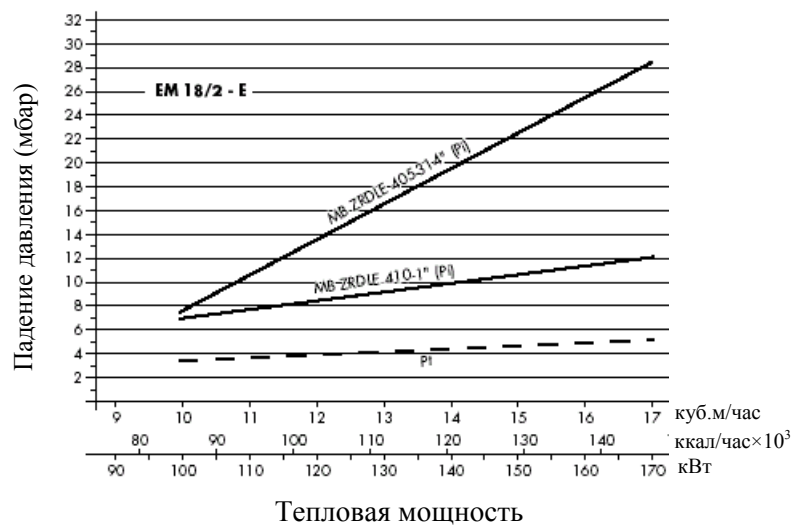
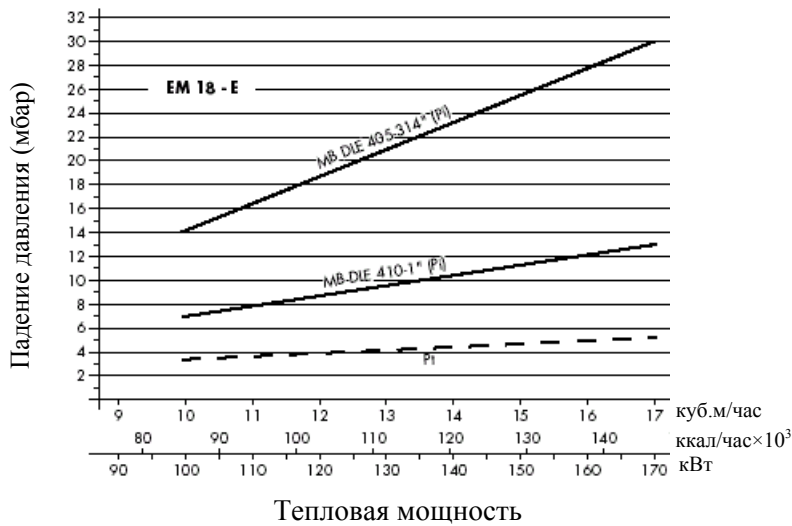
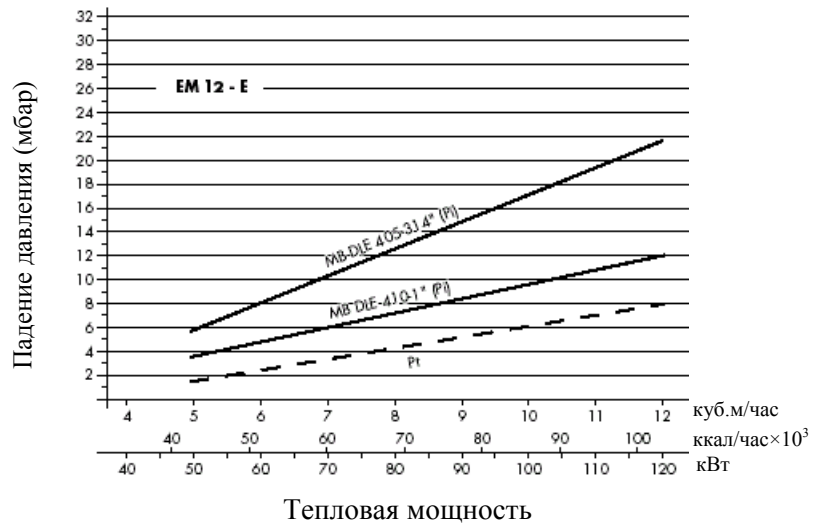
Если топка работает с противодавлением, необходимое давление газа должно быть таким, как указано в диаграмме, плюс то давление, которое существует в топке.



Основная линия подачи газа

Обозначения:

- 1 Перекрывающий кран, обеспечивающий герметичность при давлении 1 бар, потери давления в котором составляют $\leq 0,5$ мбар.
- 2 Вибропоглощающее соединение.
- 3 Точка измерения давления газа.
- 4 Фильтр газа.
- 5 Регулятор давления газа.
- 6 Устройство контроля минимального давления газа (реле давления).
- 7 Предохранительный клапан с электромагнитным управлением; класс А. Время закрытия $T_c \leq 1$ сек.
- 8 Предохранительный клапан с электромагнитным управлением; класс А. Время закрытия $T_c \leq 1$ сек. Мощность при розжиге составляет от 10% до 40% от номинальной величины тепловой мощности.
- 9 Регулятор расхода газа. Обычно встроен в один из клапанов с электромагнитным управлением: 7 или 8.
- 10 Головка сгорания.
- 11 Устройство контроля минимального давления воздуха (реле давления).



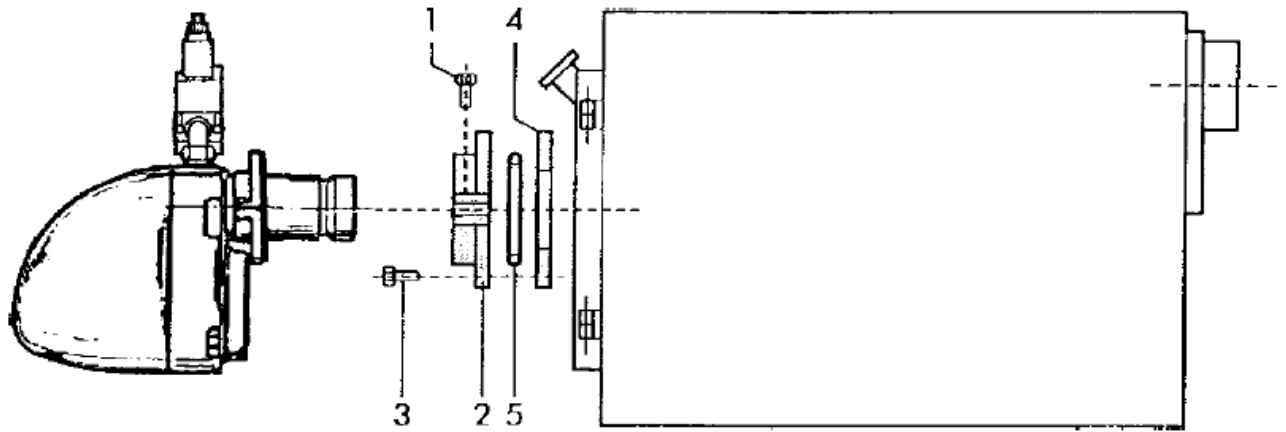
Обозначения:

Pi Давление на входе (насадка сгорания + линия подачи газа)

Pt Давление у насадки сгорания



МОНТАЖ НА КОТЛЕ



Прикрепите фланец **2** к котлу с помощью 4-х винтов **3**, установив изоляционную прокладку **4** и, если есть, изоляционный шнур **5**. Вставьте горелку во фланец таким образом, чтобы сопло вошло в камеру сгорания на ту длину, которая предусмотрена изготовителем котла. Затяните винт **1**, чтобы закрепить горелку по месту.

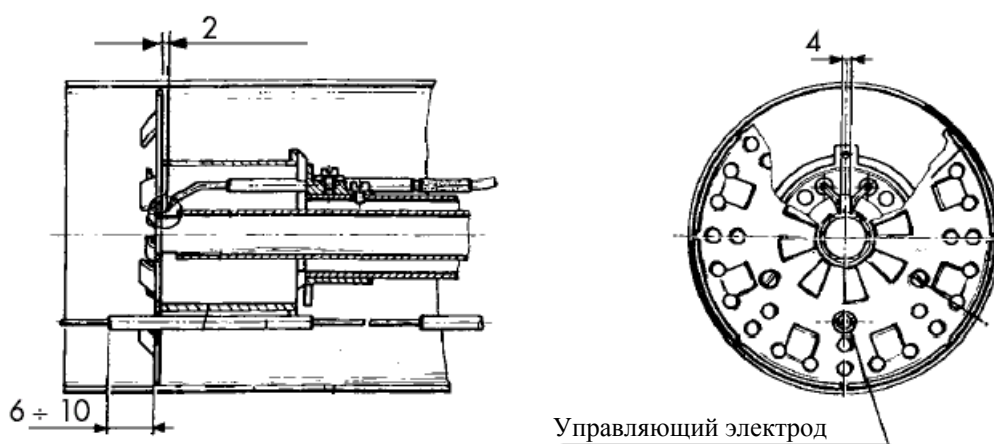


РЕГУЛИРОВКА ЭЛЕКТРОДОВ

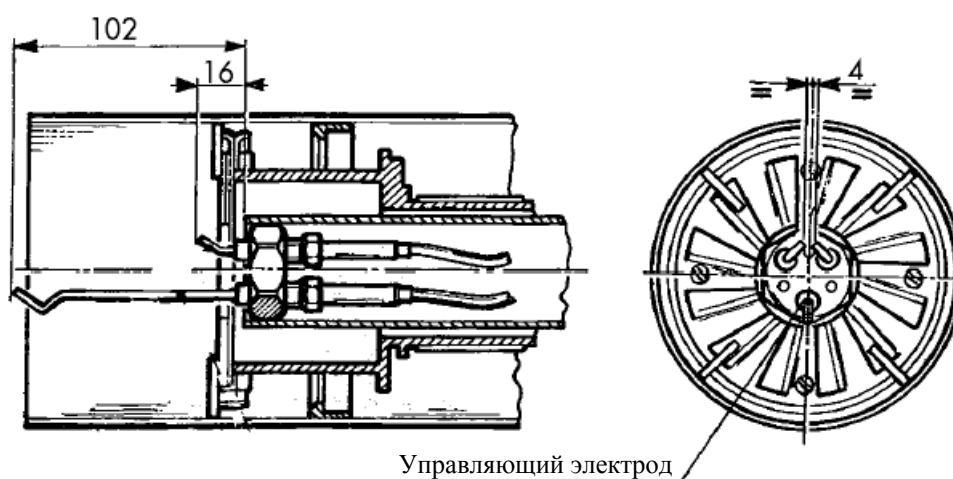
Положение электродов следует всегда проверять каждый раз после работы с насадкой сгорания. Электроды должны располагаться в соответствии с указаниями, приведенными на нижеприведенном рисунке.

ВАЖНО: электроды поджига и управляющий электрод никогда не должны соприкасаться с диффузором, соплом или иными металлическими деталями. Если это произойдет, то электроды перестанут функционировать и, тем самым, прекратится работа самой горелки.

EM 12 - E



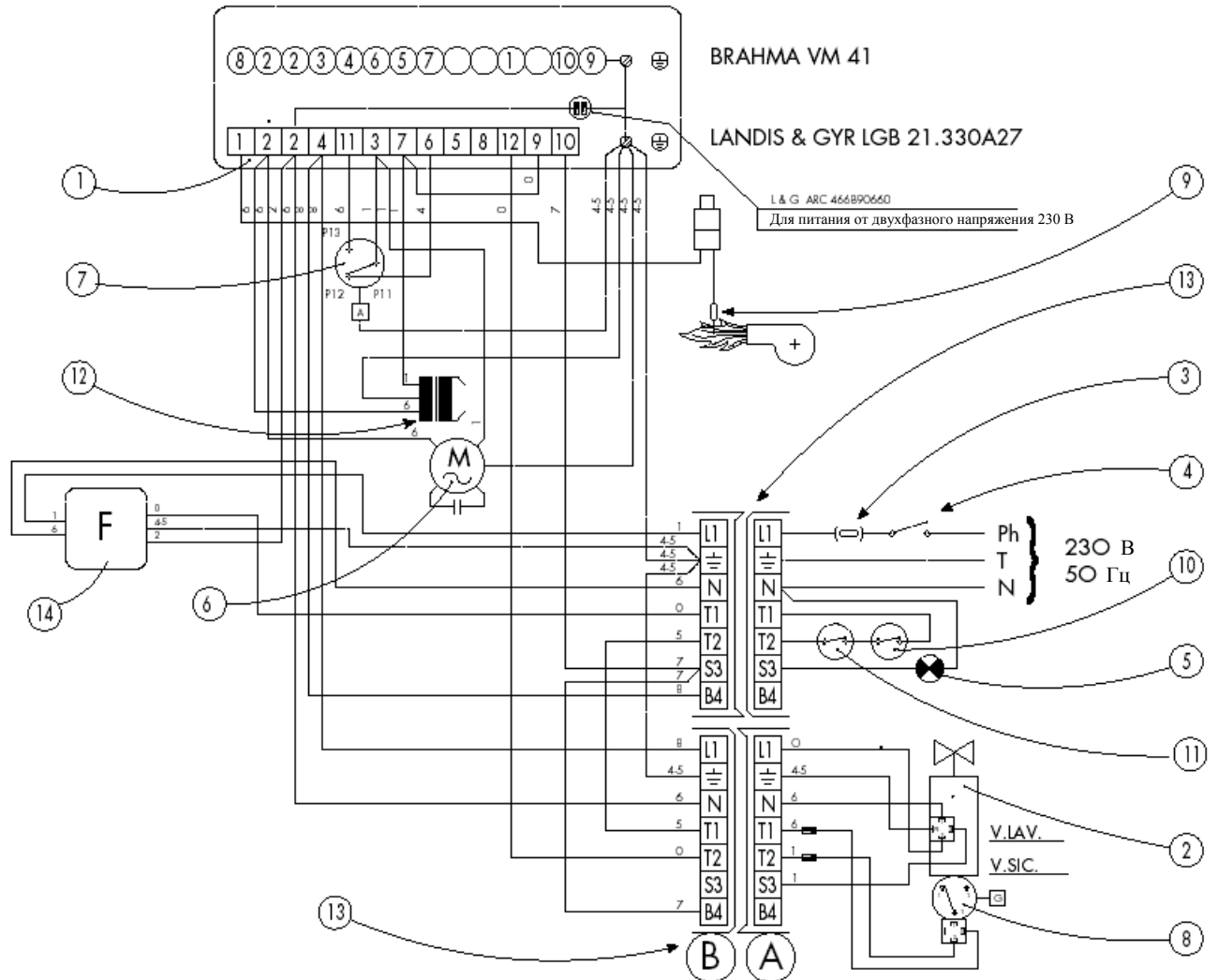
EM 18 - E





СХЕМЫ ЭЛЕКТРИЧЕСКИХ СОЕДИНЕНИЙ

EM 12-E EM 18-E



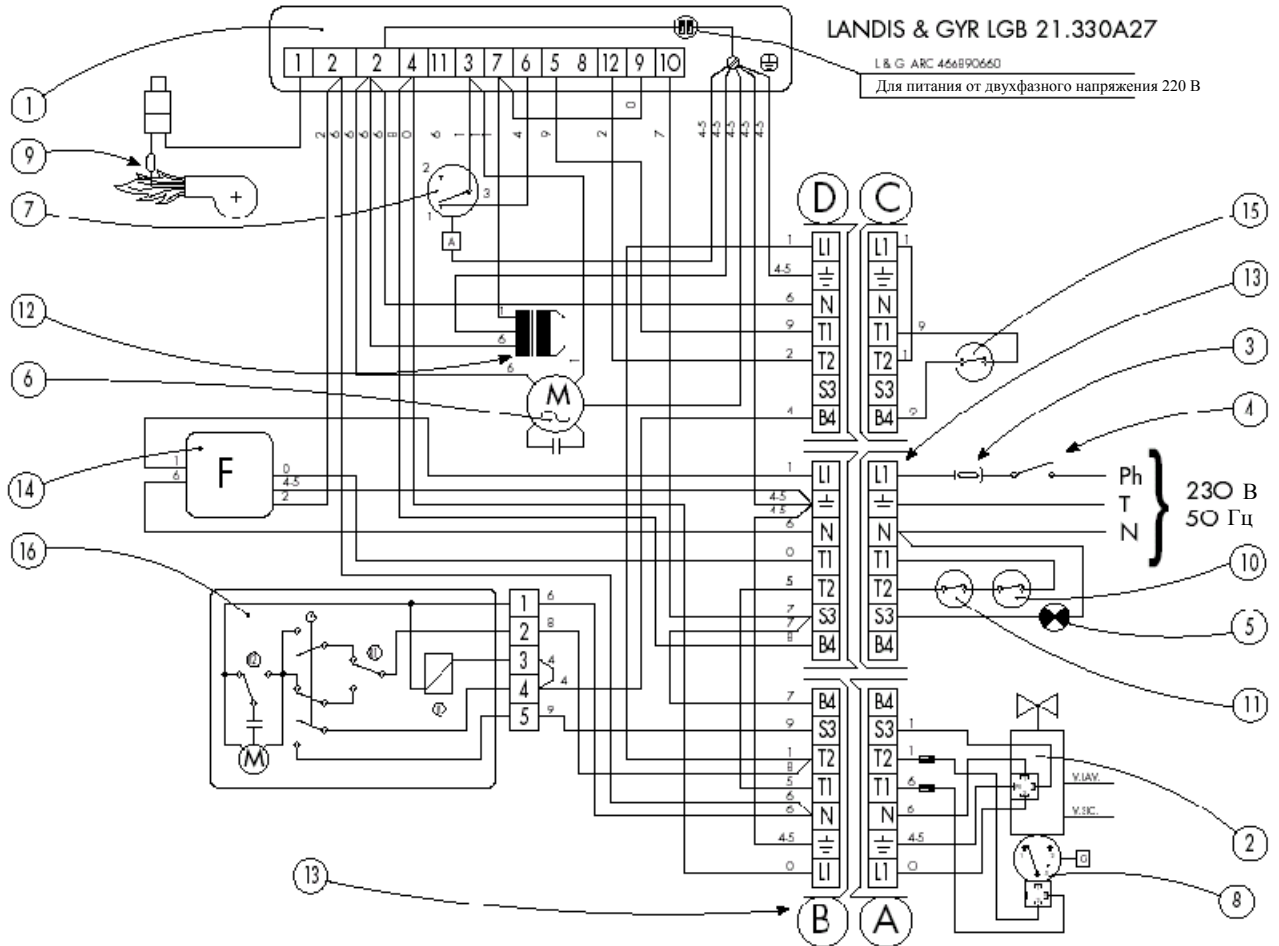
Обозначения:

- | | | | |
|---|---|----|--|
| 1 | Блок управления | 8 | Реле минимального давления газа |
| 2 | Электромагнитный клапан регулировки газа | 9 | Датчик наличия пламени |
| 3 | Плавкие предохранители в основной линии питания | 10 | Терморегулятор температуры в помещении |
| 4 | Главный выключатель | 11 | Терморегулятор температуры котла |
| 5 | Дистанционно расположенная индикаторная лампочка блокировки горелки (при наличии) | 12 | Трансформатор поджига |
| 6 | Электродвигатель вентилятора | 13 | 7-полюсный разъемный соединитель (штепсельная часть) |
| 7 | Реле давления воздуха | 14 | Помехоподавляющий фильтр |

0	1	2	3	4	5	6	7	8	9	T	N	PH
Черный	Коричн	Срасны	ранжез	Желтый	Зелены	Синий	Фиолет	Серый	Белый	'Земля'	Гейтрал	Фаза



EM 18/2-E



Обозначения:

- | | | | |
|---|---|----|---|
| 1 | Блок управления | 9 | Датчик наличия пламени |
| 2 | Электромагнитный клапан регулировки газа | 10 | Терморегулятор температуры в помещении |
| 3 | Плавкие предохранители в основной линии питания | 11 | Терморегулятор температуры котла |
| 4 | Главный выключатель | 12 | Трансформатор поджига |
| 5 | Дистанционно расположенная индикаторная лампочка блокировки горелки (при наличии) | 13 | 7-полюсный разъемный соединитель (штепсельная часть) |
| 6 | Электродвигатель вентилятора | 14 | Помехоподавляющий фильтр |
| 7 | Реле давления воздуха | 15 | Термостат для автоматического регулирования температуры котла |
| 8 | Реле минимального давления газа | 16 | Серводвигатель управления открытием воздушной заслонки |

Примечание: Всегда следите, чтобы к каждому выводу было подсоединено не более двух проводов.

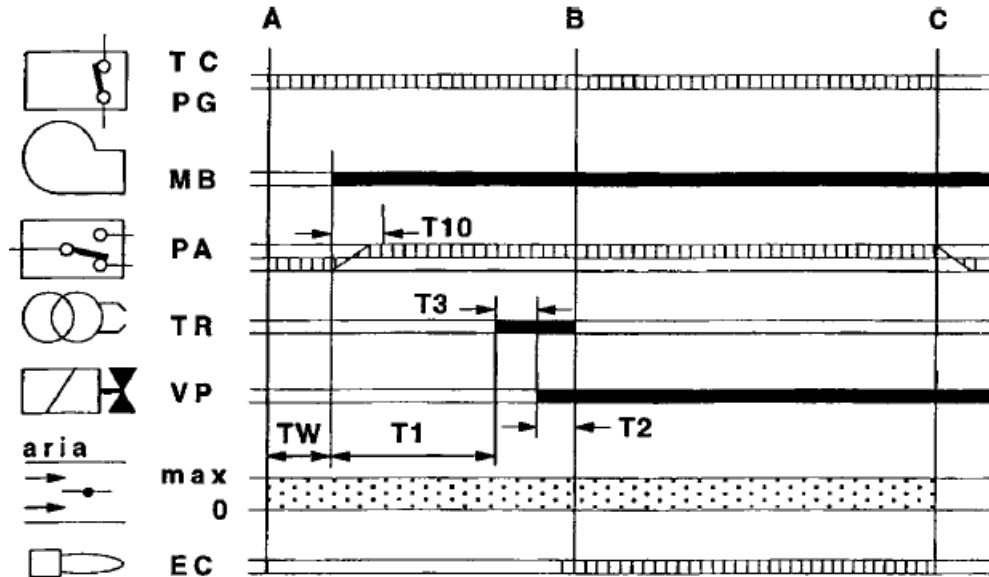
Предупреждение:

- не меняйте местами нейтраль и фазовый провод.
- обеспечьте надежное заземление.
- подсоединения должны выполняться качественно, с соблюдением всех действующих нормативов.



РАБОЧИЙ ЦИКЛ

EM 12-E EM 18-E



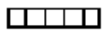

TW Этап начинается с отключением цепи питания терморегуляторов и PG. PA должен находиться в исходном положении. Время ожидания и самотестирования.
Длительность – 9 секунд.

T10 Этап начинается с запуском электродвигателя и выполнением предварительной очистки. Длится 3 секунды; за это время реле давления воздуха PA должно выдать разрешающий сигнал.

T1 Этап предварительной очистки; длительность – не менее 30 секунд. Этап заканчивается при включении трансформатора.

T3 Этап предварительного поджига; заканчивается, когда открывается газовый клапан.
Длительность – 3 секунды.

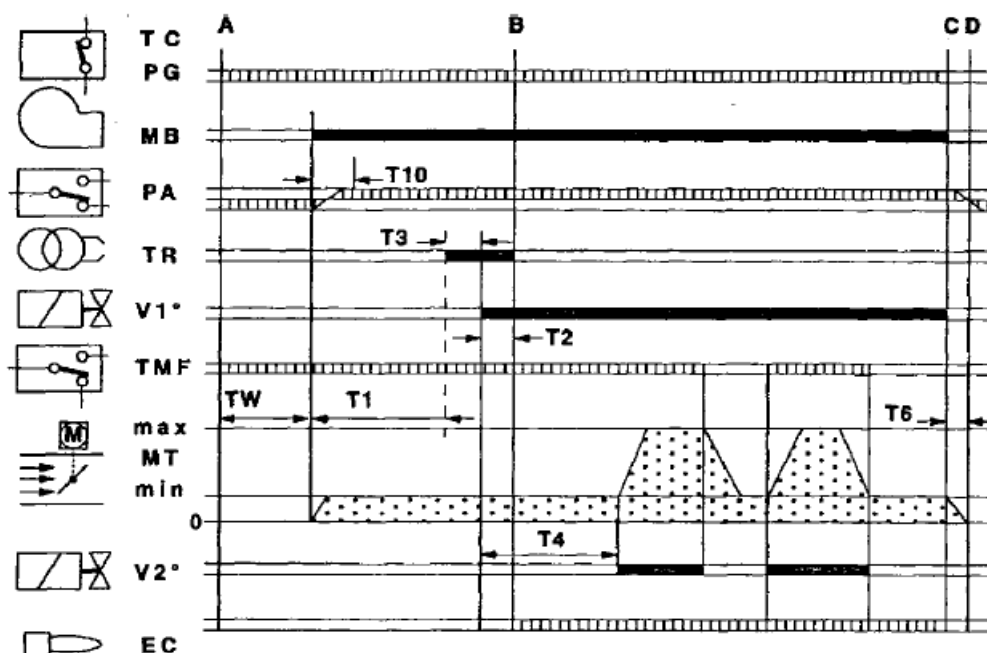
T2 Время срабатывания предохранительных блокировок, в течение которого сигнал от пламени должен достичь электрода EC.
Длительность – 3 секунды.

 Необходимые входные сигналы
 Выходные сигналы
A Начало включения
B Наличие пламени
B-C Работа
C Прекращение регулировки

TC-PG Линия терморегуляторов / реле давления газа
MB Электродвигатель горелки
PA Реле давления воздуха
TR Трансформатор поджига
EC Управляющий электрод
VP Газовый клапан



EM 18/2-E



TW Этап начинается с отключением цепи питания терморегуляторов и PG. PA должен находиться в исходном положении. Время ожидания и самотестирования. Длительность – 9 секунд.

T10 Этап начинается с запуском электродвигателя и выполнением предварительной очистки. Длится 3 секунды; за это время реле давления воздуха PA должно выдать разрешающий сигнал.

T1 Этап предварительной очистки; длительность – не менее 30 секунд. Этап заканчивается при включении трансформатора.

T3 Этап предварительного поджига; заканчивается, когда открывается газовый клапан. Длительность – 3 секунды.

T2 Время срабатывания предохранительных блокировок, в течение которого сигнал от пламени должен достичь электрода EC. Длительность – 3 секунды.

T4 Промежуток времени между открытием газового клапана V1 и включением второй ступени V2. Длительность – 8 секунд.

T6 Время закрытия воздушной заслонки и время обнуления программы. Длительность – 12 секунд.

□□□□□ Необходимые входные сигналы

■ Выходные сигналы

A Начало включения

B Наличие пламени

B-C Работа

C Прекращение регулировки

TMF Терморегулятор большого / малого факела пламени

C-D Закрытие воздушной заслонки и очистка после рабочего цикла

TC-PG Линия терморегуляторов / реле давления газа

MB Электродвигатель горелки

PA Реле давления воздуха

TR Трансформатор поджига

V1°-V2° Газовый клапан 1^{ой}/2^{ой} ступеней

EC Управляющий электрод

MT Устройство сервоуправления воздушной заслонкой



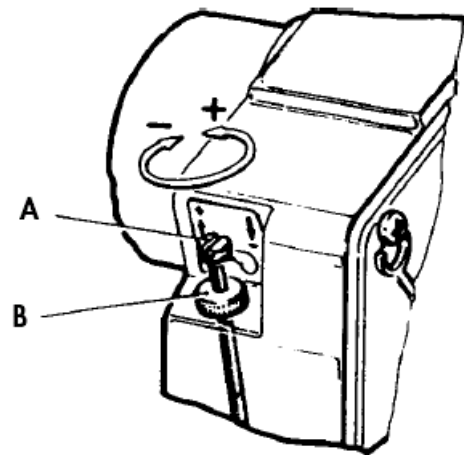
ПОДКЛЮЧЕНИЕ ГАЗА

Система должна быть укомплектована всеми приспособлениями и дополнительным оборудованием, которое требуется согласно действующим нормативам. Мы рекомендуем следующее: всегда подключать фильтр, не прилагать механических усилий к узлам и деталям, для чего устанавливать гибкое сочленение, а также стабилизатор давления и отсечной кран на входе в котельную. Прокладка трубопровода должна проводиться с использованием жестких труб. Любые гибкие трубы должны быть сертифицированы. Также учитывайте, что потребуются определенное свободное пространство для проведения технического обслуживания горелки и котла.

РЕГУЛИРОВКИ

РЕГУЛИРОВКА ПОДАЧИ ВОЗДУХА, ОБЕСПЕЧИВАЮЩЕГО ГОРЕНИЕ, ДЛЯ EM 12 – EM 18

Легко доступный микрометрический винт (А) позволяет проводить точную регулировку подачи воздуха. Отпустите стопорное кольцо (В) и вращайте винт по часовой стрелке, чтобы уменьшить открытие дроссельной заслонки, или против часовой стрелки, чтобы увеличить его.



РЕГУЛИРОВКА ПОДАЧИ ВОЗДУХА С ПОМОЩЬЮ РЕДУКТОРНОГО ЭЛЕКТРОДВИГАТЕЛЯ (EM 18/2)

Концевой выключатель редукторного электродвигателя и вспомогательные контакты приводятся в действие легко доступными для регулировки кулачками, настройка которых осуществляется по градуированной шкале.

УСТАНОВКА МЕСТА ВКЛЮЧЕНИЯ КОНТАКТОВ

Общие замечания:

- САМ ST2 (красный) — кулачок, служащий для контроля положения полностью открытой воздушной заслонки (максимальная мощность при обеих ступенях работы).
- САМ ST1 (синий) — кулачок, служащий для контроля положения, когда воздушная заслонка открыта минимально (минимальная мощность только на первой ступени работы).
- САМ MV (черный) — вспомогательный кулачок для выдачи разрешающего сигнала на открытие клапана второй ступени.



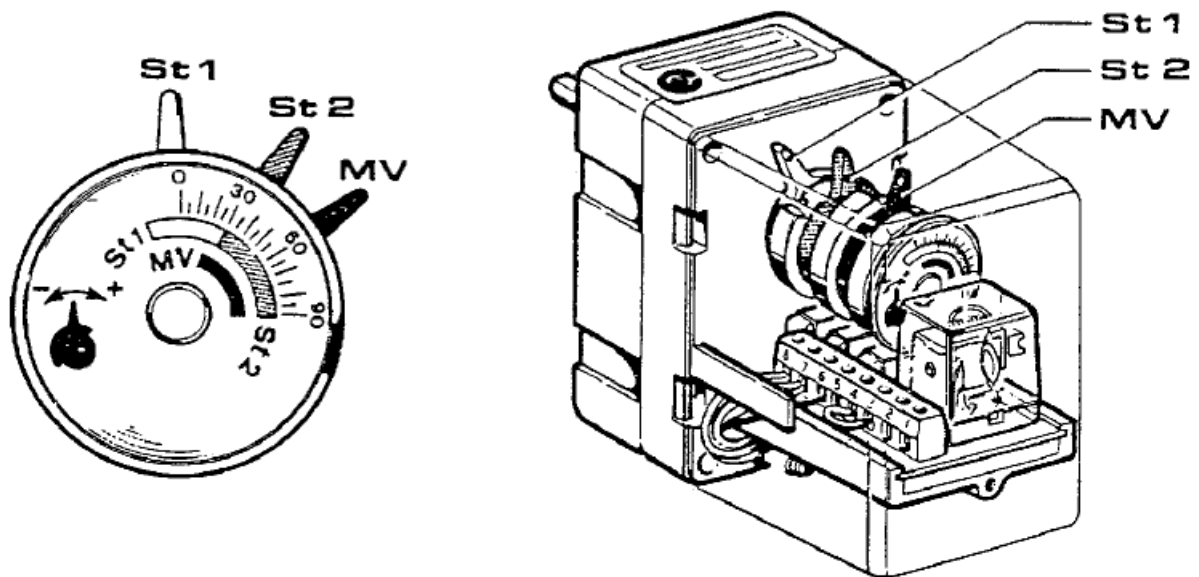
ПРАКТИЧЕСКИЕ СОВЕТЫ ПО РЕГУЛИРОВКЕ РЕДУКТОРНОГО ЭЛЕКТРОДВИГАТЕЛЯ

Настройка редукторного электродвигателя осуществляется в месте, где проводится его испытания; при этом кулачки устанавливаются в следующие положения:

- CAM ST2: устанавливается под углом приблизительно 60° .
- CAM ST1: устанавливается таким образом, чтобы положение заслонки было $15^\circ \div 30^\circ$.
- CAM MV: устанавливается таким образом, чтобы электромагнитный клапан 2-ой ступени открывался при положении заслонки $30^\circ \div 45^\circ$.

Указанные установки можно изменять во время установки горелки, а также в процессе ее эксплуатации следующим образом:

- CAM ST2: Чтобы увеличить открытие заслонки воздухозаборника, поворачивайте кулачок по часовой стрелке (+); чтобы уменьшить открытие заслонки, поворачивайте кулачок против часовой стрелки (-).
- CAM ST1: Чтобы увеличить открытие заслонки воздухозаборника, поворачивайте кулачок по часовой стрелке (+); чтобы уменьшить подачу воздуха, поворачивайте кулачок против часовой стрелки (-).
- CAM MV: Чтобы осуществить задержку открытия электромагнитного клапана второй ступени, поворачивайте кулачок по часовой стрелке (+); чтобы ускорить открытие электромагнитного клапана, поворачивайте кулачок против часовой стрелки (-).

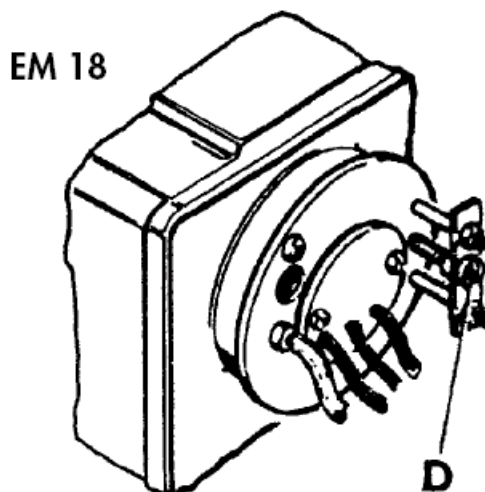




РЕГУЛИРОВКА НАСАДКИ СГОРАНИЯ

Можно передвигать прижимное кольцо вперед или назад, вращая винт “D”, расположенный на крышке.

Примечание: У модели EM 12 насадка сгорания не регулируется.

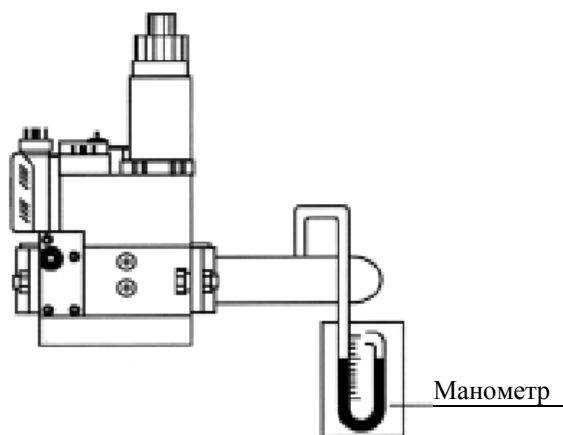


РЕГУЛИРОВКА ГАЗОВОГО КЛАПАНА

Должны быть установлены значения максимальной подачи газа и начала его подачи.

УСТАНОВКА МАКСИМАЛЬНОЙ ПОДАЧИ ГАЗА

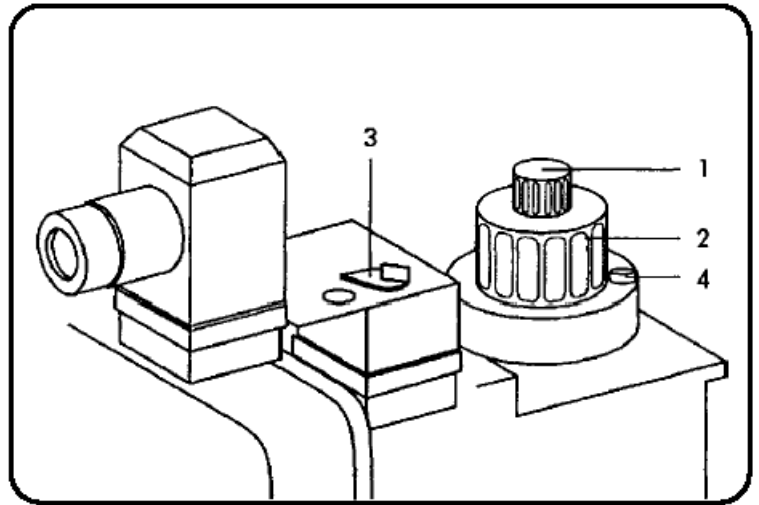
- Установите манометр для измерения давления газа на насадке горелки.
- Полностью откройте газовый клапан.
- При работающей горелке регулируйте стабилизатор, пока не будет получен требуемый расход (по показаниям счетчика), и определите величину давления по манометру.
- Отрегулируйте клапан, закрывая его, пока давление по манометру не начнет снижаться. В этот момент установится (и будет контролироваться как стабилизатором, так и газовым клапаном) требуемый максимальный расход.





РЕГУЛИРОВКА КЛАПАНА МУЛЬТИБЛОКА MB-DLE/B01

- 1 Регулировка скорости открытия.
- 2 Регулировка расхода.
- 3 Регулировка стабилизатора.
- 4 Фиксирующий винт.

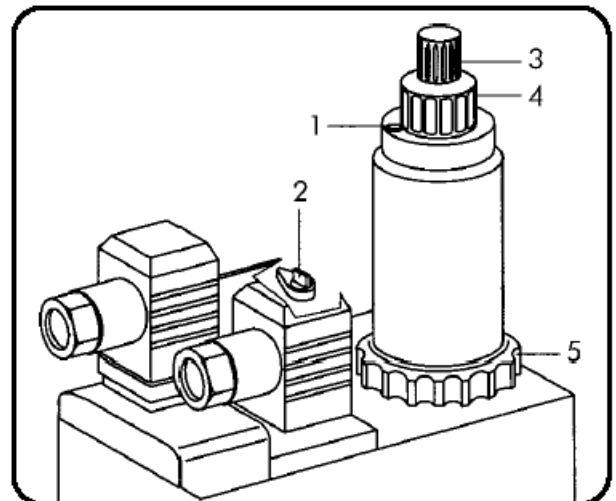


Отпустите винт 4 и поворачивайте стопорную гайку 2 по часовой стрелке, чтобы получить минимальный расход, и против часовой стрелки, чтобы получить максимальный расход. После того, как будет проведена необходимая регулировка, снова затяните винт 4.

РЕГУЛИРОВКА КЛАПАНА МУЛЬТИБЛОКА MB-ZRDLE/B01

- 1 Стопорный винт регулировки расхода 1^{ой}/2^{ой} ступеней
- 2 Регулировка стабилизатора
- 3 Защитная крышка механизма настройки быстрого начального срабатывания
- 4 Регулировка расхода 2^{ой} ступени
- 5 Регулировка расхода 1^{ой} ступени

Чтобы отрегулировать расход на 1ой/2ой ступенях, ослабьте винт 1. При вращении 4 и 5 против часовой стрелки расход будет возрастать. При вращении по часовой стрелке — уменьшаться. После того, как будет проведена необходимая регулировка, снова затяните винт 1. Чтобы отрегулировать механизм начального срабатывания, снимите крышку 3 и вращайте ось, используя в качестве подсобного инструмента заднюю сторону крышки.





ПРОВЕРКА КОЛИЧЕСТВА ГАЗА ПРИ ЗАЖИГАНИИ

Чтобы проверить количество газа при включении, пользуйтесь следующей формулой:

$$T_s \times Q_s \leq 100$$

где **T_s** = Время срабатывания предохранительных блокировок (в секундах)
Q_s = Энергия, выделившаяся за время срабатывания предохранительных блокировок, выраженная в кВт

Значение **Q_s** получается из:

$$Q_s = \frac{Q_1}{T_{s1}} \times \frac{3600}{1000} \times \frac{8127}{860} \times 100$$

где **Q₁** = Расход, выраженный в литрах, при 10 включениях, за время срабатывания предохранительных блокировок.
T_{s1} = Общее время срабатывания предохранительных блокировок при 10 включениях.
Q_n = Номинальная мощность.

Чтобы получить **Q₁**, поступайте следующим образом:

- отсоедините провод от управляющего электрода (ионизационный электрод);
- перед проверкой снимите показания газового счетчика;
- выполните 10 включений горелки. Это соответствует 10 срабатываниям предохранительных блокировок. Снимите еще раз показания газового счетчика. Вычтя из этого показания первое, будет получена величина **Q₁**.

Пример:

Первое показание	00006,682 литра
Второе показание	00006,947 литра
Итого Q₁	0000,265 литра

- При выполнении этих действий можно определить **T_{s1}**, умножая время при 1 включении (срабатывание предохранительных блокировок) на количество включений.

Пример:

Действительное время срабатывания = 1”95
 предохранительных блокировок
T_{s1} = 1”95 × 10 = 19”5

- Если в конце проверки величина превысит 100, отрегулируйте скорость открытия главного клапана.



РЕГУЛИРОВКА РЕЛЕ ДАВЛЕНИЯ ВОЗДУХА

Реле давления воздуха переводит горелку в безопасный режим работы или отключает горелку при недостаточном давлении воздуха, необходимого для горения. Регулировка производится при давлении ниже давления воздуха, поступающего в горелку на 1-ом этапе при нормальном потоке; при этом необходимо следить, чтобы величина CO не превышала 10000 промилль.

РЕГУЛИРОВКА РЕЛЕ МИНИМАЛЬНОГО ДАВЛЕНИЯ ГАЗА

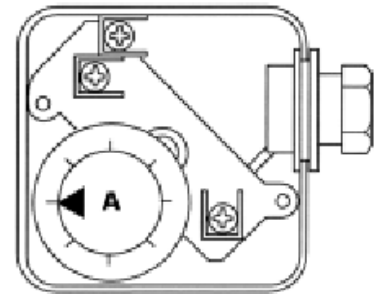
Реле минимального давления газа служит для того, чтобы не допустить включения горелки или отключить ее, когда давление газа падает ниже минимально необходимой величины. Это значение должно быть установлено на 40% ниже величины давления газа при работе горелки при максимальном потреблении.

РЕЛЕ ДАВЛЕНИЯ

Тип: LGW 3 A1
LGW 10 A2
GW 150 A2
GW 150 A5

Снимите крышку и выполните регулировку с помощью диска А.

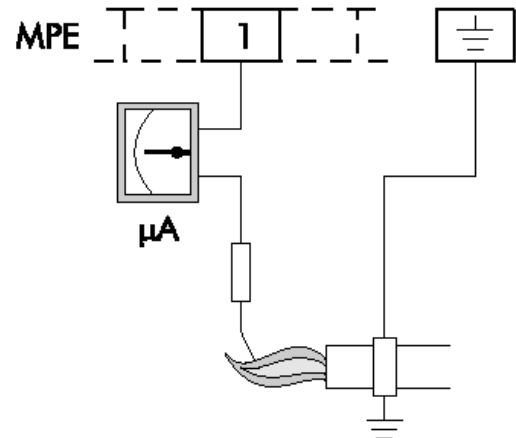
Место подсоединения
для измерения давления



Модель	Реле давления воздуха типа DUNGS	Диапазон регулировки, мбар	Реле давления газа типа DUNGS	Диапазон регулировки, мбар
EM 12-E	LGW 3 A1	0,4 – 3	GW 150 A2 GW 150 A5	5 – 150
EM 18-E	LGW 3 A1	0,4 – 3		5 – 120
EM 18/2-E	LGW 10 A2	1 – 10		

ПРОВЕРКА ТОКА ИОНИЗАЦИИ

Минимальная величина должна составлять 0,65 μ A, не должно быть сильных отклонений.



Подключение микроамперметра



КОНТРОЛЬ ГОРЕНИЯ

Для того, чтобы добиться максимальной полноты сгорания, и в целях защиты окружающей среды, мы рекомендуем проводить контроль и осуществлять регулирование горения при помощи специальных измерительных средств.

Основными показателями, которые необходимо контролировать, являются:

CO₂. Уровень CO₂ показывает величину избыточного воздуха при горении. Если количество воздуха повышается, то процентное содержание CO₂ снижается, в то время как уменьшение количества необходимого для горения воздуха приводит к возрастанию содержания CO₂. Допустимыми значениями являются: 8,5-10% — для метана, 11-12% — для В/Р.

СО. Указывает на присутствие несгоревшего газа. СО не только снижает КПД горения, но и представляет собой опасность, поскольку является токсичным газом. Наличие СО говорит о неполном сгорании и обычно указывает на нехватку воздуха в процессе горения.

Максимально допустимое значение для СО составляет 0,1% по объему.

Температура дымов. Этот параметр представляет собой потери тепла через дымоход. Чем выше температура, тем больше потери тепла, и тем ниже КПД горения. Если температура слишком высока, то необходимо уменьшить количество сжигаемого газа. Нормальными значениями температуры являются величины в диапазоне от 160°C до 220°C.

ПРИМЕЧАНИЕ: Законы и правила, действующие в различных странах, отличаются, поэтому рабочие параметры могут различаться от указанных выше.

ВКЛЮЧЕНИЕ

Проверьте положение кончиков электродов поджига и управляющего электрода. Проверьте исправность функционирования реле давления газа и воздуха. С отключением цепи терморегуляторов и реле давления газа блок управления выдает сигнал разрешения на включение электродвигателя. В этот период блок управления проводит самотестирование исправности. Если результаты проверки положительны, то цикл продолжается, и в конце этапа предварительной очистки (TPR — очистка камеры сгорания) на трансформатор выдается разрешающий сигнал для создания искрового разряда на электродах, а на электромагнитный клапан — сигнал на его открытие.

Пламя должно стабилизироваться в течение работы предохранительных блокировок (TS), иначе вся система блокируется.

ОТКЛЮЧЕНИЕ НА ДЛИТЕЛЬНОЕ ВРЕМЯ

В случае отключения горелки на длительное время, перекройте газовый кран и отключите электропитание от установки.

РАБОТА НА РАЗЛИЧНЫХ ВИДАХ ГАЗА

ПЕРЕХОД С ПРИРОДНОГО ГАЗА НА В/Р

Для различных видов газа специальных горелок не предусмотрено.



УХОД И ТЕХНИЧЕСКОЕ ОБСЛУЖИВАНИЕ

Ежегодно квалифицированный специалист должен проводить следующие операции:

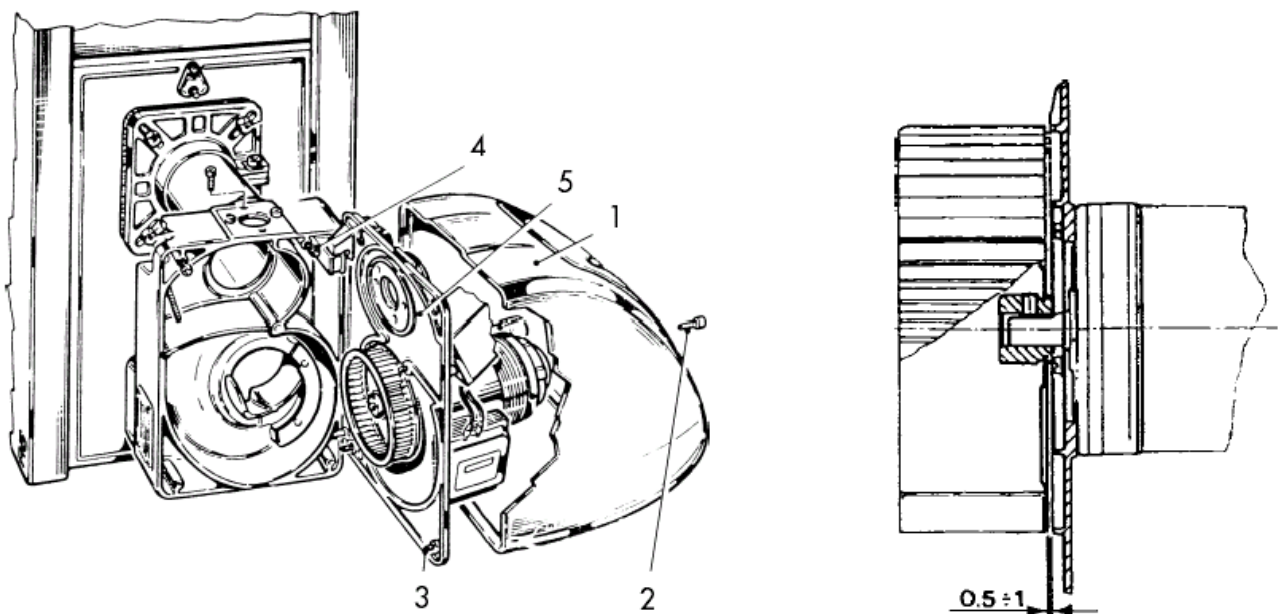
- проверить внутреннюю герметичность клапанов;
- очистить фильтры;
- очистить вентилятор и насадку;
- проверить положение концов электродов поджига и управляющего электрода;
- отрегулировать реле давления воздуха и газа;
- проверить горение с помощью значений CO₂, CO и температуры дыма;
- проверить герметичность всех прокладок и уплотнений.

Перекройте линию подачи топлива и, в зависимости от типа горелки, тщательно очистите фильтрующие элементы. Чтобы проверить, чист ли вентилятор, или проверить насадку сгорания, выполните следующее:

- Вывинтите винт (2) и снимите крышку (1).
- Полностью вывинтите нижние винты (3).
- Частично ослабьте верхние винты (4).
- Приподняв пластину держателя узлов (5) освободите ее, и прикрепите в соответствующем месте, как указано на рисунке.

В этом положении можно проверить чистоту внутренних узлов горелки и, при необходимости, заменить лопастное колесо вентилятора. В процессе обратной установки проверяйте, чтобы был выдержан зазор, указанный на рисунке.

ПРЕДУПРЕЖДЕНИЕ: в случае возникновения опасной ситуации отключите электропитание общим выключателем (установив его в положение OFF) и перекройте подачу топлива с помощью соответствующего вентиля или задвижки.





ВЫЯВЛЕНИЕ И УСТРАНЕНИЕ НЕИСПРАВНОСТЕЙ

Неисправность	Возможные причины	Способы устранения
1 ГОРЕЛКА НЕ ВКЛЮЧАЕТСЯ.	<p>A. Отсутствует электропитание.</p> <p>З. Газ не поступает в горелку.</p>	<p>A. Проверьте плавкие предохранители в линии электропитания. Проверьте предохранители блока управления. Проверьте линию питания терморегуляторов и реле давления газа.</p> <p>З. Проверьте, полностью ли открыты запирающие устройства, расположенные вдоль подводящего трубопровода.</p>
2 ГОРЕЛКА ВКЛЮЧАЕТСЯ, НО ПЛАМЯ НЕ ЗАГОРАЕТСЯ; ПОСЛЕ ЭТОГО ГОРЕЛКА ОТКЛЮЧАЕТСЯ.	<p>A. Газовые клапаны не открываются.</p> <p>З. Между концами электродов не возникает искрового разряда.</p> <p>Д. Реле давления воздуха не выдает разрешающего сигнала.</p>	<p>A. Проверьте работу клапанов.</p> <p>З. Проверьте работу трансформатора поджига, проверьте положение концов электродов.</p> <p>Д. Проверьте регулировку и работу реле давления воздуха.</p>
3 ГОРЕЛКА ВКЛЮЧАЕТСЯ, ПЛАМЯ ЗАГОРАЕТСЯ, НО ПОСЛЕ ЭТОГО ГОРЕЛКА ОТКЛЮЧАЕТСЯ.	<p>A. Управляющий электрод либо не может определить наличие пламени, либо он делает это неудовлетворительно.</p>	<p>A. Проверьте положение управляющего электрода. Проверьте величину тока ионизации.</p>

BRUCIATORI
CALDAIE MURALI E TERRA A GAS
GRUPPI TERMICI IN GHISA E IN ACCIAIO
GENERATORI DI ARIA CALDA
TRATTAMENTO ACQUA
CONDIZIONAMENTO



Приведенные иллюстрации и данные являются справочными и не обязательны для изготовителя. LAMBORGHINI оставляет за собой право вносить изменения в изделие, без уведомления об этом потребителя, которые признаны необходимыми для его усовершенствования.

LAMBORGHINI CALOR S.p.A.
VIA STATALE, 342
44040 DOSSO (FERRARA)
ITALIA
TEL. ITALIA 0532/359811 - EXPORT 0532/359913
FAX ITALIA 0532/359952 - EXPORT 0532/359947



Cod. 97.00282.0 06/2002