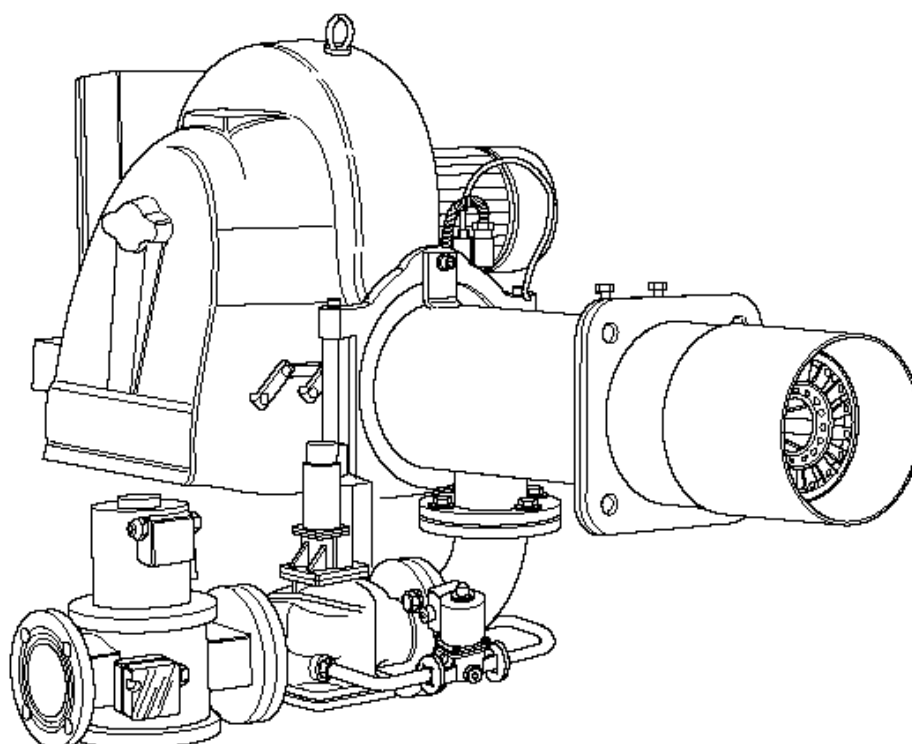




*Lamborghini*  
CALORECLIMA

AZIENDA CERTIFICATA ISO 9001

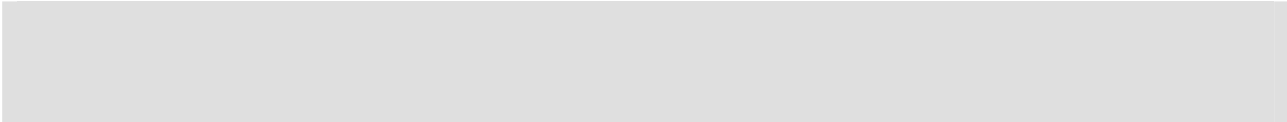


**ДВУХСТУПЕНЧАТЫЕ ГАЗОВЫЕ ГОРЕЛКИ**



**310 - 430 PM/2-E**

**РУКОВОДСТВО ПО МОНТАЖУ, ЭКСПЛУАТАЦИИ  
И ТЕХНИЧЕСКОМУ ОБСЛУЖИВАНИЮ**



Внимательно прочтите данные инструкции и предупреждения, данные в настоящей брошюре, в которых содержатся важные указания, касающиеся обеспечения безопасности при монтаже, эксплуатации и при проведении технического обслуживания установки. Бережно храните данную брошюру для того, чтобы в последующем можно было обращаться к ней. Монтаж горелки должен выполняться квалифицированными специалистами, которые будут нести ответственность за соблюдение действующих правил техники безопасности.



## ДВУХСТУПЕНЧАТЫЕ ГАЗОВЫЕ ГОРЕЛКИ

Содержание	Страница
Общие сведения _____	5
Описание _____	7
Размеры — Основные узлы и детали _____	8
Технические характеристики — Рабочие кривые _____	9
Кривые давления / расход газа _____	10
Монтаж на котле _____	12
Схемы электрических соединений _____	13
Положение электродов — Подключение газа _____	14
Регулировка насадки сгорания _____	15
Рабочий цикл _____	16
Регулировки _____	18
Работа на различных видах газа _____	21
Уход и техническое обслуживание _____	22
Выявление и устранение неисправностей _____	23

### *ПОЗДРАВЛЯЕМ ВАС...*

... с прекрасным выбором.

Мы благодарим Вас за предпочтение, оказанное нашей продукции.

С 1959 г. компания LAMBORGHINI CALORECLIMA активно работает в Италии и по всему миру с помощью широкой сети своих агентов и концессионеров, что гарантирует постоянное наличие нашей продукции на рынке.

Наряду с этим обеспечивается поддержка и квалифицированное техническое обслуживание продукции подразделением "LAMBORGHINI CALORECLIMA SERVICE".

**Важно:** При монтаже горелки строго соблюдайте действующие постановления и распоряжения. Пользуйтесь и приобретайте серийно изготавливаемые и специальные узлы и комплектующие в центрах продажи и технического обслуживания LAMBORGHINI. Невыполнение данных требований освобождает производителя от любой ответственности.



**DICHIARAZIONE DI CONFORMITÀ ALLE NORME  
DELLA COMUNITÀ EUROPEA**

Il sottoscritto Bruno Marchesi amministratore delegato della LAMBORGHINI CALOR con sede  
in Via Statale, 342 Dossò (FE) ITALIA

**DICHIARA CHE I BRUCIATORI DI GAS:**

EM 3-E  
EM 6-E  
EM 9-E  
EM 16-E  
EM 26-E  
EM 35-E  
FIME 5 S-E

EM 9/2-E  
EM 16/2-E  
EM 26/2-E  
EM 40/2-E  
55 PM/2-1½-E  
55 PM/2-65-E  
70 PM/2-2-E  
70 PM/2-65-E  
140 PM/2-2-E  
140 PM/2-65-E  
210 PM/2-2-E  
210 PM/2-80-E

310 PM/2-65-E  
310 PM/2-100-E  
430 PM/2-65-E  
430 PM/2-100-E

EM 26/M-E  
EM 40/M-E  
55 PM/M-E  
70 PM/M-E  
140 PM/M-2-E  
140 PM/M-65-E  
210 PM/M-2-E  
210 PM/M-80-E  
310 PM/M-65-E  
310 PM/M-100-E  
430 PM/M-65-E  
430 PM/M-100-E

sono conformi al tipo oggetto dell'attestato di certificazione CE e conformi alle seguenti  
normative (o normative armonizzate):

**Pr EN 676, EN 60335-1, EN 50165, EN 50081-1, EN 50082-1**

secondo le direttive del consiglio:

- Direttiva Gas 90/396 CEE
- Direttiva Bassa Tensione 73/23 CEE
- Direttiva Compatibilità Elettromagnetica 89/336 CEE
- Direttiva Rendimento 92/42 CEE

Dossò, il 12/03/99

cod. 1042830

Lamborghini Calor S.p.A.  
Direttore Generale  
Bruno Marchesi



## ОБЩИЕ СВЕДЕНИЯ

- Настоящая брошюра является важной и неотъемлемой частью продукции, и ее следует предоставить лицу, осуществляющему монтаж горелки.  
Внимательно прочтите предупреждения, содержащиеся в данной брошюре, так как в них даются важные указания, касающиеся обеспечения безопасности при монтаже, эксплуатации и при проведении технического обслуживания. Бережно храните данную брошюру, для того чтобы в последующем можно было обращаться к ней.  
Монтаж горелки должен выполняться квалифицированными специалистами с соблюдением действующих постановлений и распоряжений и согласно инструкциям изготовителя. Неправильный монтаж может привести к травмам людей и животных и нанесению материального ущерба, за которые изготовитель не несет ответственности.
- Данная горелка должна использоваться только в тех целях, для которых она предназначена. Любое иное применение следует считать неправильным, а потому – опасным.  
Изготовитель не несет ответственности за возможный ущерб, причиненный вследствие неправильного или ошибочного применения, а также при использовании ее не по назначению.
- Перед выполнением любых операций по очистке или проведению технического обслуживания отключите горелку от сети электропитания с помощью рубильника или соответствующих устройств.
- В случае возникновения неисправности и/или при плохой работе горелки выключите ее и не старайтесь самостоятельно отремонтировать ее или оказать непосредственное вмешательство в работу установки. Обращайтесь только к квалифицированным специалистам. Ремонт горелки должен проводиться только в центре технического обслуживания, уполномоченным компанией-изготовителем, и с использованием только оригинальных запчастей.  
Несоблюдение вышеизложенного может привести к тому, что установка станет небезопасной.  
Чтобы гарантировать эффективность горелки, и что она будет работать надлежащим образом, необходимо соблюдать указания изготовителя и обращаться к квалифицированным специалистам для проведения планового обслуживания горелки.
- Если вы решили больше не пользоваться горелкой, необходимо обезопасить те ее части, которые могут представлять опасность.
- Перевод горелки с одного типа газа (природного или сжиженного) на газ другого типа должен осуществляться исключительно квалифицированным специалистом.
- Перед включением горелки квалифицированный специалист должен проверить:
  - а) что данные, приведенные на паспортной табличке, соответствуют параметрам сети подачи газа и сети электропитания;
  - б) что калибровка горелки соответствует производительности котла;
  - в) что подача воздуха, за счет которого осуществляется горение, и отвод дыма выполнены точно в соответствии с действующими нормативами;
  - г) что обеспечивается должная вентиляция и правильное техническое обслуживание горелки.
- После того как будет открыт газовый кран, подождите несколько минут и только затем зажигайте горелку.
- До начала проведения любой операции, для которой требуется демонтаж горелки или открытие для проверки смотровых отверстий, сначала отключите электропитание и перекройте краны подачи топлива.
- Не ставьте емкости с горючими веществами в помещении, где расположена горелка.
- Почувствовав запах газа, ни в коем случае не пользуйтесь электрическими выключателями. Откройте все двери и окна. Закройте газовые краны. Вызовите квалифицированного специалиста.



- Помещение, где находится горелка, должно иметь проемы (окна, двери), ведущие наружу и отвечающие местным действующим нормам. В случае сомнений относительно циркуляции воздуха в помещении, рекомендуется прежде всего измерить содержание CO<sub>2</sub>, когда горелка работает с максимальной мощностью, а помещение вентилируется только через отверстия, обеспечивающие подачу воздуха к горелке, а затем измерить содержание CO<sub>2</sub> при открытой двери. Величины CO<sub>2</sub>, полученные в обоих случаях, не должны сильно отличаться друг от друга.  
Если в помещении находится больше одной горелки и одного вентилятора, то эту проверку необходимо проводить при одновременной работе всех устройств.
- Никогда не закрывайте вентиляционные отверстия в помещении с горелкой, отверстия для подачи воздуха к вентилятору горелки и любые имеющиеся вентиляционные каналы или вентиляционные и рассеивающие решетки во избежание:
  - образования токсичной / взрывоопасной смеси газа с воздухом в помещении с горелкой;
  - горения при недостатке воздуха, что может быть опасным, неэкономичным и привести к загрязнению окружающей среды.
- Горелка должна быть всегда защищена от воздействия дождя, снега и мороза.
- Помещение, в котором находится горелка, необходимо всегда содержать в чистоте; здесь не должно быть никаких летучих веществ, которые могли бы попасть внутрь вентилятора и засорить внутренние каналы горелки или насадки сгорания. Пыль исключительно вредна, особенно если она оседает на лопастях вентилятора, так как это может уменьшить подачу воздуха и привести к загрязнению окружающей среды при сгорании. Пыль может также накапливаться на задней стороне диска стабилизации пламени в насадке сгорания, что приводит к обеднению смеси воздух-топливо.
- В горелку следует подавать тот тип топлива, для которого она предназначена, и который указан на паспортной табличке и в технических характеристиках, приведенных в настоящем руководстве.
  - линия подачи топлива, от которой питается горелка, должна быть герметичной и жестко закрепленной; при необходимости, установите промежуточную компенсирующую металлическую муфту с фланцевым соединением.Кроме того, линия подачи топлива должна быть оборудована всеми средствами регулировки и устройствами защиты, необходимыми в соответствии с требованиями местных действующих нормативов.  
Обращайте особое внимание на то, чтобы во время монтажа в трубопровод не попали посторонние предметы.
- Удостоверьтесь, что подключаемое электропитание соответствует техническим характеристикам, указанным на табличке с паспортными данными и приведенным в настоящем руководстве.  
Горелка должна быть должным образом заземлена в соответствии с действующими нормативами. Если есть какие-либо сомнения относительно надежности заземления, обратитесь к квалифицированному специалисту, который проведет его проверку.  
Никогда не меняйте местами нейтральный кабель и кабели под напряжением.  
Горелка может быть подключена к сети электропитания с помощью разъемного соединения, только если это соединение такого типа, которое не позволит поменять местами нейтральный кабель и кабели под напряжением. Установите на пульте управления главный выключатель обогревательной установки так, как это требуется местными действующими нормативами.  
Вся система электропитания, и, в частности, сечения кабелей, должны соответствовать максимальной потребляемой мощности, указанной на табличке с паспортными данными установки и в данном руководстве.  
Если кабель электропитания горелки поврежден, его замену должен осуществлять только квалифицированный специалист.  
Ни в коем случае не прикасайтесь к горелке мокрыми руками или если у Вас снята обувь.  
Не тяните (не натягивайте) кабели электропитания и располагайте их на достаточном расстоянии от источников нагрева.  
Длина используемых кабелей должна позволять открыть горелку, а также дверцу котла.  
Все электрические соединения должны выполняться квалифицированным специалистом в точном соответствии с существующими требованиями при работе с электрооборудованием.



- Распаковав установку, проверьте, чтобы все содержимое было в наличии, и убедитесь, что во время перевозки не было нанесено никаких повреждений. В случае сомнений не пользуйтесь горелкой и свяжитесь с поставщиком.

Упаковочный материал (деревянные решетки, картон, пластиковые мешки, пенопласт, зажимы и пр.) является возможным источником загрязнения окружающей среды и может представлять опасность, если его оставить разбросанным. Его следует собрать и утилизировать должным образом (в специально предназначенном месте).

## ОПИСАНИЕ

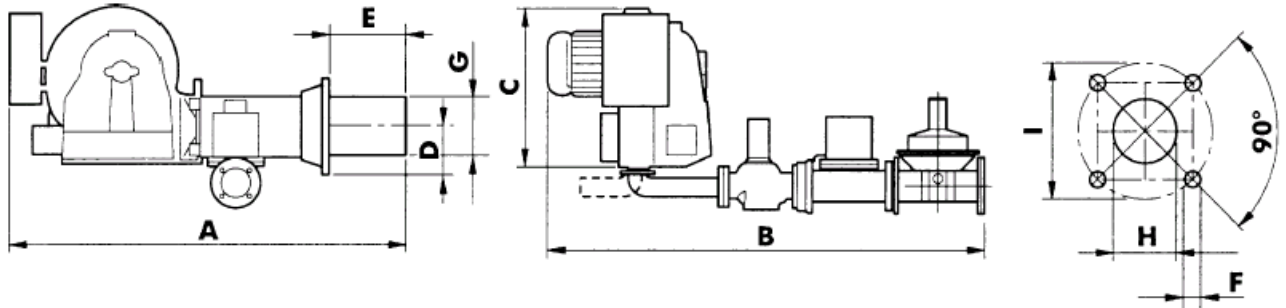
Данные горелки являются горелками, работающими на природном газе, который в смеси с воздухом подается в насадку сгорания, с пониженной мощностью при включении.

Конструкция насадки сгорания позволяет использовать все виды природных газов, смесь различных газов и сжиженные газы (для получения конкретной информации проконсультируйтесь со службой технической поддержки). Газо-воздушная смесь позволяет осуществлять сгорание при небольшом избытке воздуха, что обеспечивает высокий коэффициент полноты сгорания, незначительное выделение CO и NOx и, как следствие, крайне малое загрязнение окружающей среды. Горелки могут использоваться с котлами имеющими в топке как разрежение так и противодавление, в зависимости от их рабочих кривых. Длинное сопло передвигается во фланце; за счет изменения глубины вхождения сопла в топку осуществляется согласование работы горелки с требованиями котла. Линия подачи газа может быть установлена как справа, так и слева (по желанию потребителя). Можно провести полный осмотр и проверку горелки, что обеспечивается благодаря шарнирному соединению между корпусом и насадкой горелки; при этом не требуется отсоединять линию подачи газа. Горелки работают автоматически; контроль пламени осуществляется с помощью ионизационного датчика.

Данные горелки могут использоваться с клапанами и вентилями различного размера, в зависимости от требуемого расхода газа и существующего давления газа (и котла).

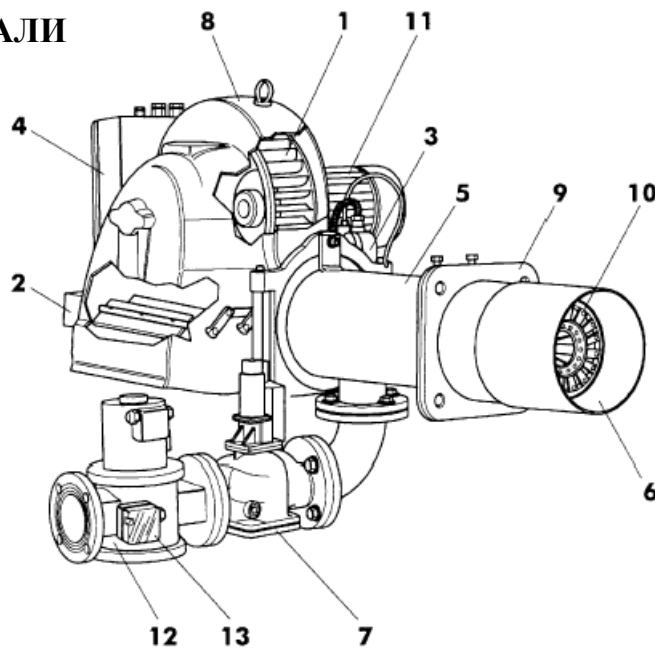


**РАЗМЕРЫ, мм**



Тип	A	B	C	D	E		F	G	H	I	Подсоединение к линии подачи газа
					min	max					
310 PM/2-65-E	1710	1435	700	165	250	550	M16	256	270	332	DN 65
310 PM/2-100-E	1710	1610	700	165	250	550	M16	256	270	332	DN 100
430 PM/2-65-E	1760	1435	700	165	250	600	M16	303	320	380 ÷ 440	DN 65
430 PM/2-100-E	1760	1610	700	165	250	600	M16	303	320	380 ÷ 440	DN 100

**ОСНОВНЫЕ УЗЛЫ И ДЕТАЛИ**



Обозначения:

- |  |                           |                                 |
|--|---------------------------|---------------------------------|
| 1 Вентилятор                                     | 5 Насадка                 | 10 Внутренняя линия подачи газа |
| 2 Устройство сервоуправления воздушной заслонкой | 6 Сопло                   | 11 Электродвигатель             |
| 3 Реле давления воздуха                          | 7 Основной газовый клапан | 12 Предохранительный клапан     |
| 4 Электрическая панель с блоком управления       | 8 Корпус горелки          | 13 Реле давления газа           |
|  | 9 Соединительный фланец   |                                 |



## ТЕХНИЧЕСКИЕ ХАРАКТЕРИСТИКИ

Тип	Расход – Тепловая мощность				Электродвигатель 2800 об/мин, кВт	Электропитание
	куб.м/час *	куб.м/час	ккал/час	кВт		
<b>310 PM/2-65-E</b>	60	94 – 290	808 000 – 2 494 000	940 – 2900	5,50	230-400 В, 50 Гц
<b>310 PM/2-100-E</b>	60	94 – 290	808 000 – 2 494 000	940 – 2900	5,50	
<b>430 PM/2-65-E</b>	80	210 – 430	1 795 500 – 3 676 500	2088 – 4275	9,2	
<b>430 PM/2-100-E</b>	80	210 – 430	1 795 500 – 3 676 500	2088 – 4275	9,2	

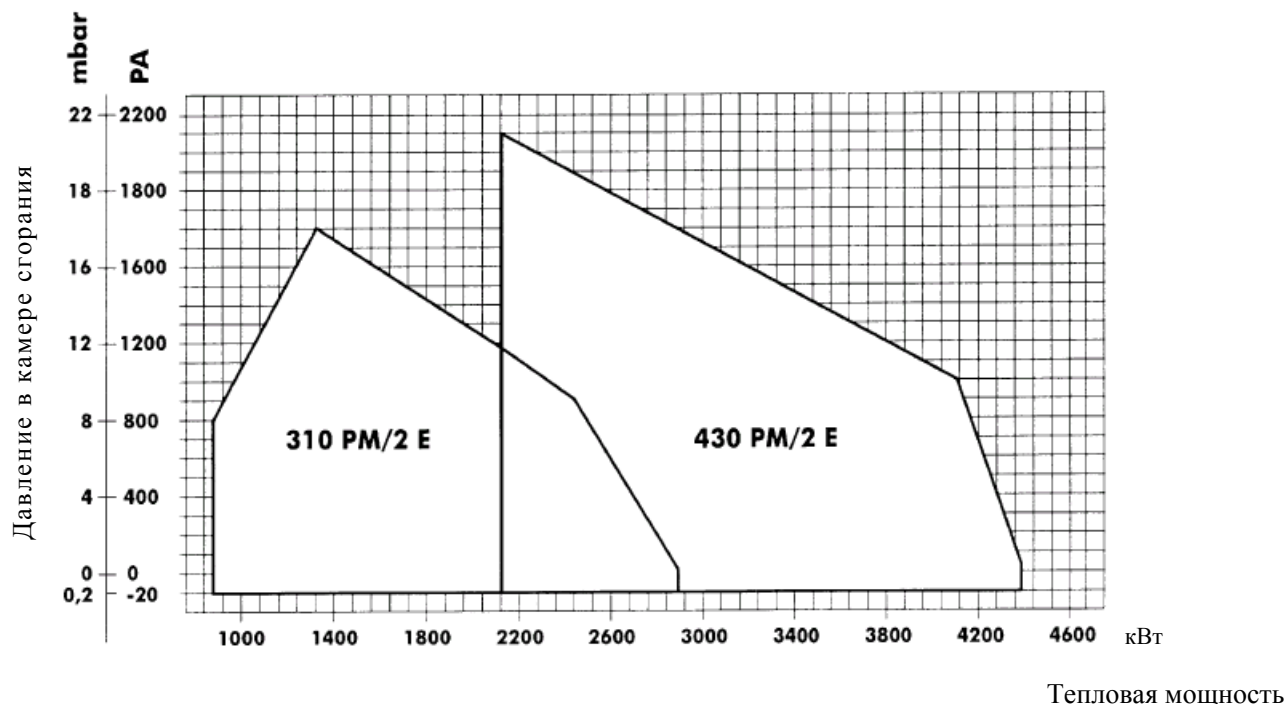
Категория: II 2НЗ +

Номинальное давление газа: Природный газ 20 мбар – В/Р 30 мбар

Трансформатор: 2×6,5 кВ – 35 мА

\* Минимальный расход, который может быть обеспечен при работе на первой/второй ступени.

## РАБОЧИЕ КРИВЫЕ

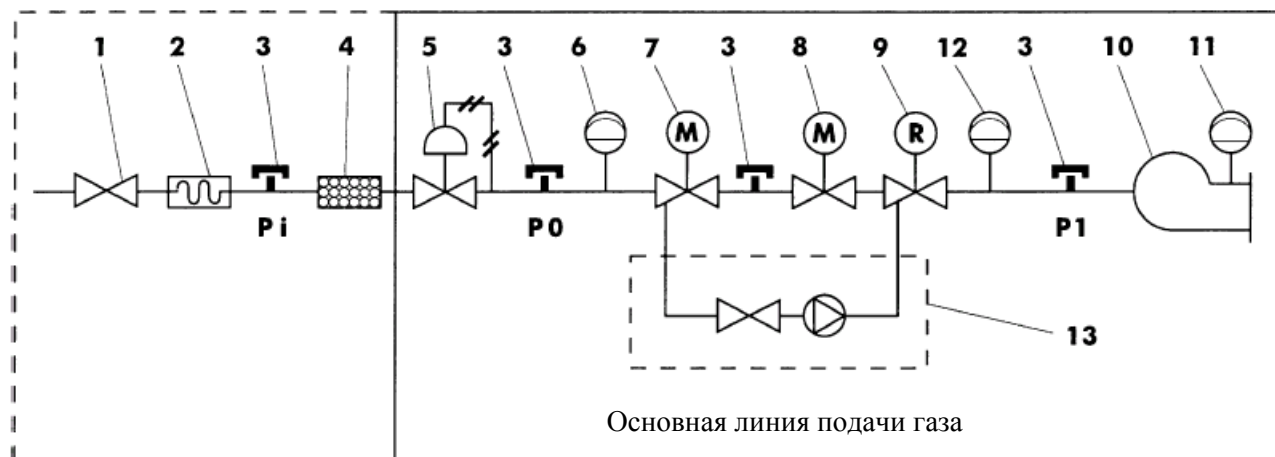


Рабочие кривые показывают тепловую мощность в кВт в зависимости от противодействия (в мбар или Па) в камере сгорания.



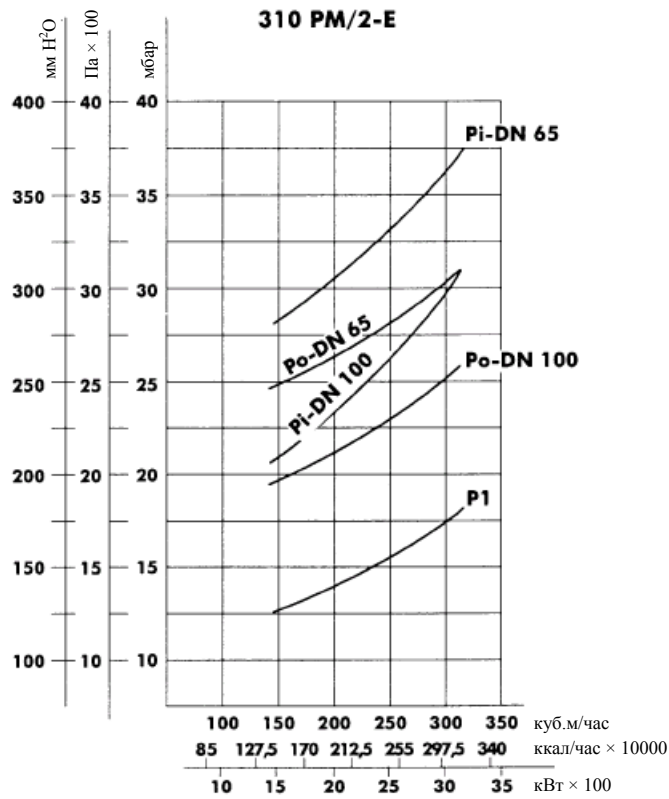
## КРИВЫЕ ДАВЛЕНИЯ / РАСХОД ГАЗА

Эти кривые показывают давление газа в миллибарах (в различных точках вдоль линии подачи газа), необходимое для обеспечения определенной подачи газа в куб.м/час. Давление измерялось при работающей горелке и при давлении 0 мбар в камере сгорания. Если камера сгорания работает с наддувом, необходимое давление газа должно быть таким, как указано в диаграмме, плюс то давление, которое существует в камере сгорания.

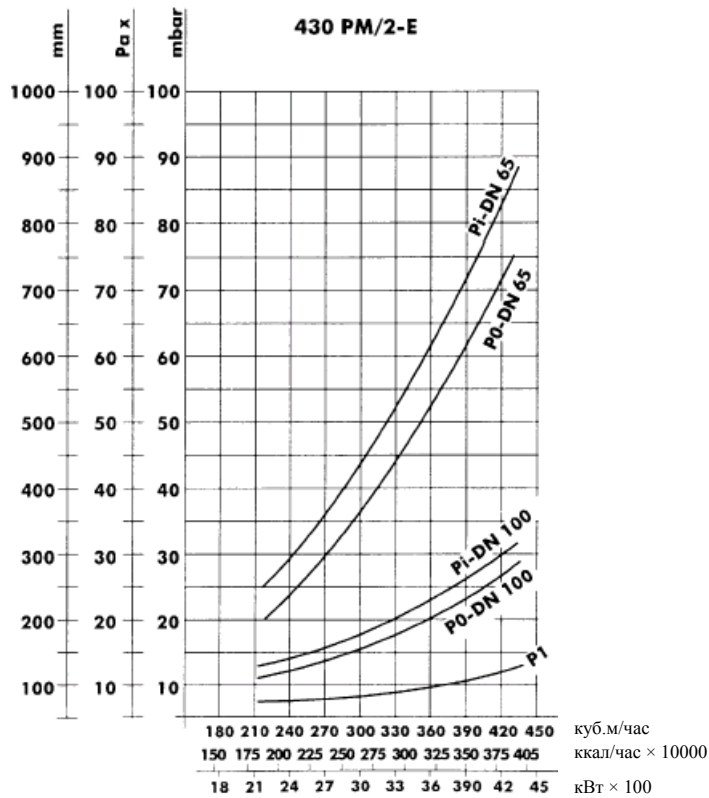


Обозначения:

- 1 Перекрывающий кран, обеспечивающий герметичность при давлении 1 бар, потери давления в котором составляют  $\leq 0,5$  мбар.
- 2 Вибропоглощающее соединение.
- 3 Точка измерения давления газа.
- 4 Газовый фильтр.
- 5 Регулятор давления газа.
- 6 Устройство контроля минимального давления газа (реле давления газа).
- 7 Предохранительный клапан с электромагнитным управлением; класс А. Время закрытия  $T_c \leq 1$  сек.
- 8 Предохранительный клапан с электромагнитным управлением; класс А. Время закрытия  $T_c \leq 1$  сек. Мощность при розжиге составляет от 10% до 40% от номинальной величины тепловой мощности.
- 9 Регулятор расхода газа. Обычно встроен в один из клапанов с электромагнитным управлением: 7 или 8.
- 10 Насадка сгорания.
- 11 Устройство контроля минимального давления воздуха.
- 12 Устройство контроля максимального давления газа (свыше 350 кВт) (ПО ЗАКАЗУ).
- 13 Устройство контроля герметичности.



- Pi** = Давление на входе линии подачи газа
- P0** = Давление у реле давления газа на линии
- PT** = Давление у насадки сгорания

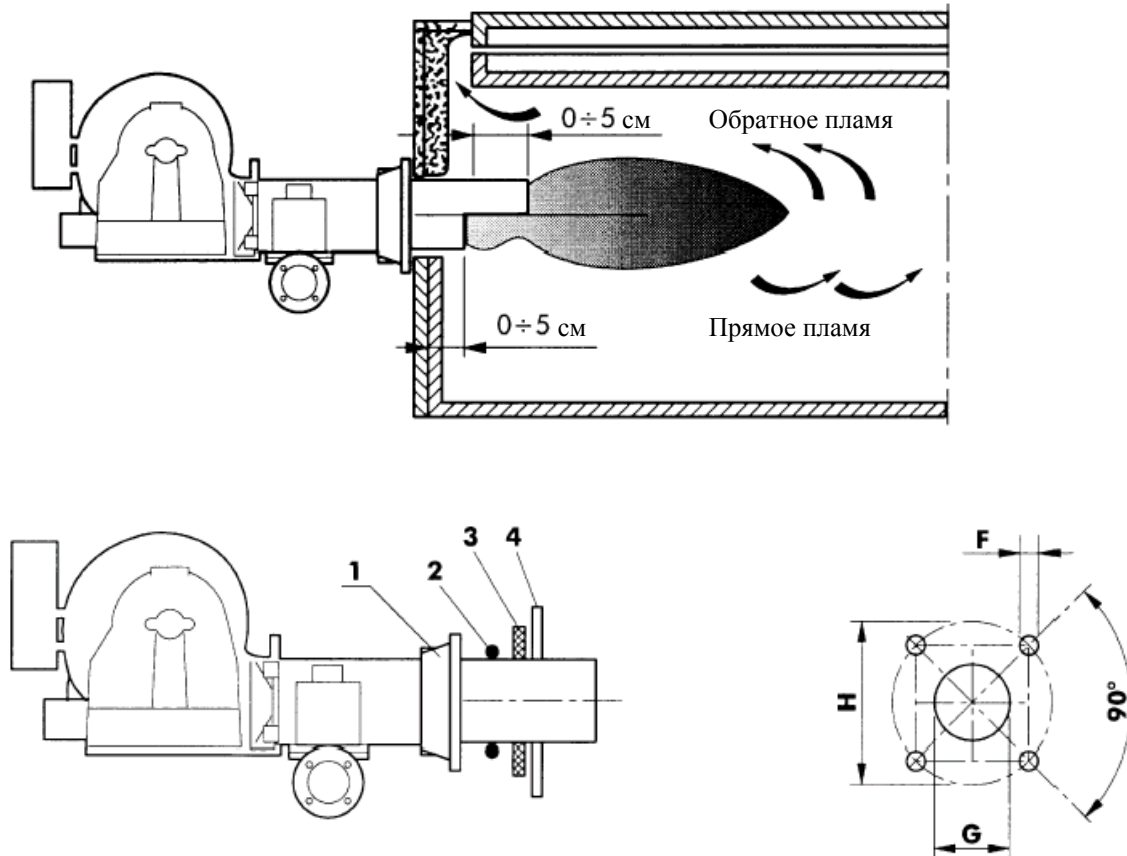




## МОНТАЖ НА КОТЛЕ

Горелка крепится с помощью входящего в комплект поставки передвигающегося по соплу фланца (или полуфланца), вставляя между фланцем и фронтом котла соответствующую изолирующую прокладку и наматывая между прокладкой и фланцем вокруг направляющей трубы изоляционный шнур.

Перед тем, как окончательно закрепить горелку, необходимо проверить длину, на которую она вставлена, и удостовериться, что сопло выходит на несколько сантиметров в камеру сгорания за край пучка труб



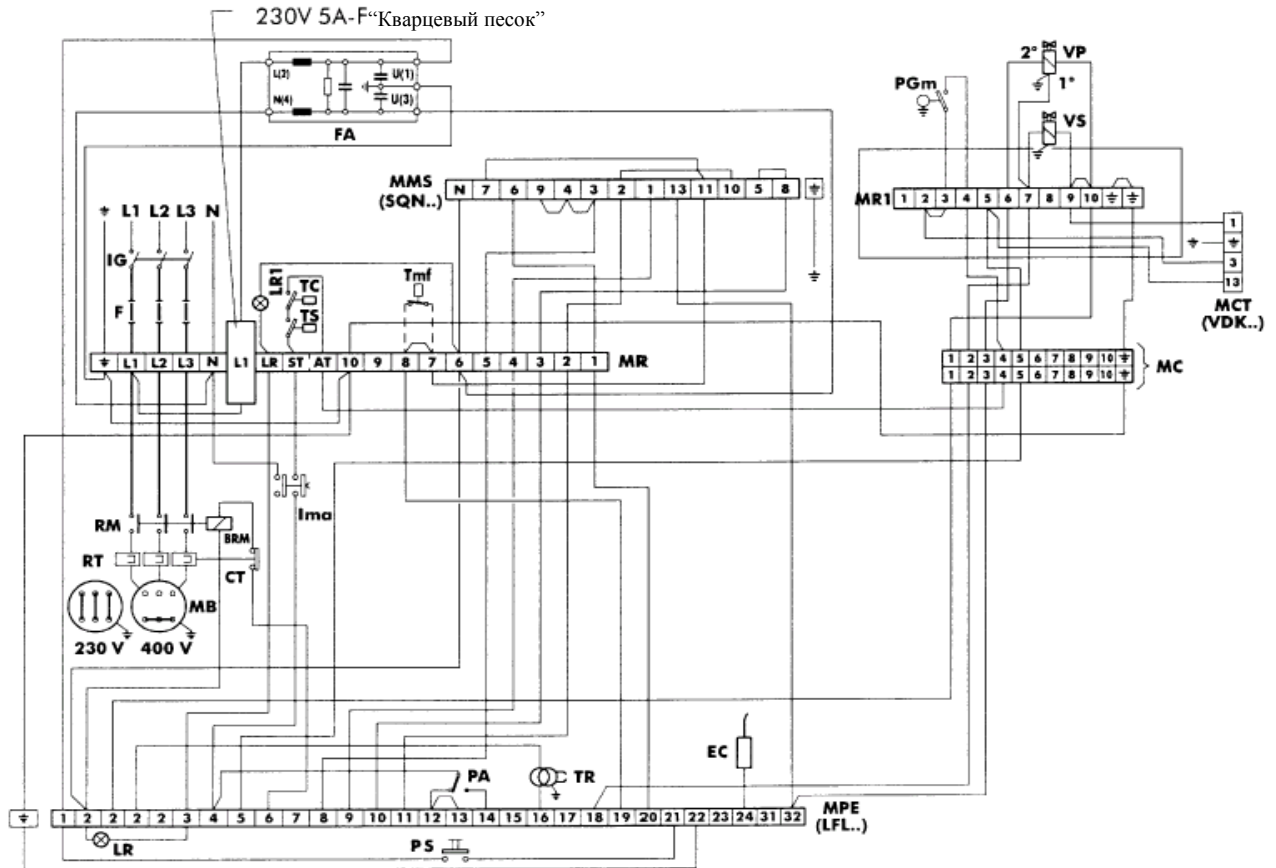
- 1 Передвигающийся фланец
- 2 Изоляционный шнур
- 3 Изолирующая прокладка
- 4 Фронт котла

Модель	F	G	H
<b>310 PM/2-65-E</b>	M 16	270	332
<b>310 PM/2-100-E</b>	M 16	270	332
<b>430 PM/2-65-E</b>	M 16	320	380 – 440
<b>430 PM/2-100-E</b>	M 16	320	380 – 440



## СХЕМЫ ЭЛЕКТРИЧЕСКИХ СОЕДИНЕНИЙ

Монтажник должен выполнить следующие электрические соединения: подключить установку к сети электропитания, подключить к электропитанию цепь терморегуляторов (TA-TC-TS-TMF), и, если есть, лампочку аварийной сигнализации.



Обозначения:

<b>BRM</b>	Катушка реле электродвигателя	<b>MPE</b>	Контактная колодка блока управления LANDIS LFL...
<b>CT</b>	Контакт термореле	<b>MR</b>	Контактная колодка электрической панели
<b>EC</b>	Управляющий электрод	<b>MR1</b>	Контактная колодка коробки передач
<b>F</b>	Плавкий предохранитель	<b>PA</b>	Реле давления воздуха
<b>FA</b>	Помехоподавляющий фильтр	<b>PGm</b>	Реле минимального давления газа
<b>IG</b>	Главный выключатель	<b>PS</b>	Кнопка разблокировки
<b>Ima</b>	Переключатель режимов "включено – выключено"	<b>RM</b>	Контакты реле электродвигателя
<b>LR</b>	Индикаторная лампочка блокировки	<b>RT</b>	Термореле
<b>LR1</b>	Индикаторная лампочка блокировки (при наличии)	<b>TC</b>	Терморегулятор температуры котла
<b>MB</b>	Электродвигатель горелки	<b>Tmf</b>	Терморегулятор модулирования пламени 2 <sup>ой</sup> ступени (при наличии)
<b>MC</b>	10-полюсная контактная колодка	<b>TR</b>	Трансформатор поджига
<b>MCT</b>	Контактная колодка устройства контроля герметичности	<b>TS</b>	Предохранительный терморегулятор
<b>MMS</b>	Контактная колодка устройства сервоуправления LANDIS SQN...	<b>VP</b>	Главный клапан
		<b>VS</b>	Предохранительный клапан

При работе от трехфазной сети питания с напряжением 230/240 В без нейтрального провода необходимо установить на контактной колодке электрической панели (MR) перемычку между выводами L3 и N, а также выполнить соединение по схеме "треугольник" для электродвигателя горелки MB.

При работе с терморегулятором модулирования пламени 2<sup>ой</sup> ступени (Tmf) необходимо удалить перемычку на контактной колодке электрической панели (MR) между выводами 7 и 8.

Не меняйте местами фазовые и нейтральный провода. Обеспечьте надежное заземление.

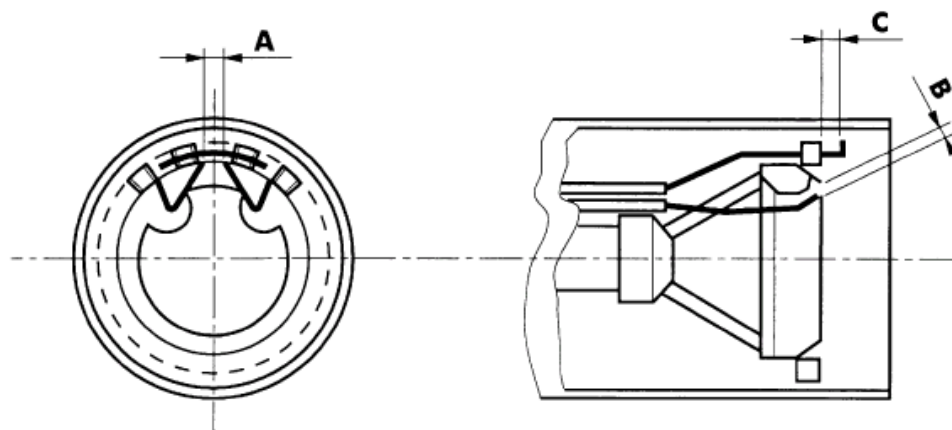
**Электрические соединения должны быть надежно выполнены и отвечать требованиям действующих нормативов.**



## ПОЛОЖЕНИЕ ЭЛЕКТРОДОВ

Имеется два электрода поджига и электрод, управляющий пламенем. Эти электроды не должны никоим образом соприкасаться с дефлектором или иными металлическими деталями. Если это произойдет, то электроды перестанут функционировать и, тем самым, прекратится работа самой горелки.

Положение электродов следует всегда проверять каждый раз после работы с насадкой сгорания.



Модель	A	B	C
<b>310 PM/2 – E</b>	3 – 4	13 – 15	14 – 15
<b>430 PM/2 – E</b>	3 – 4	13 – 15	14 – 15

## ПОДКЛЮЧЕНИЕ ГАЗА

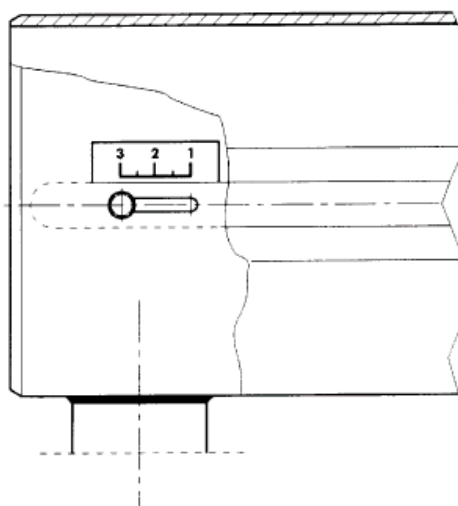
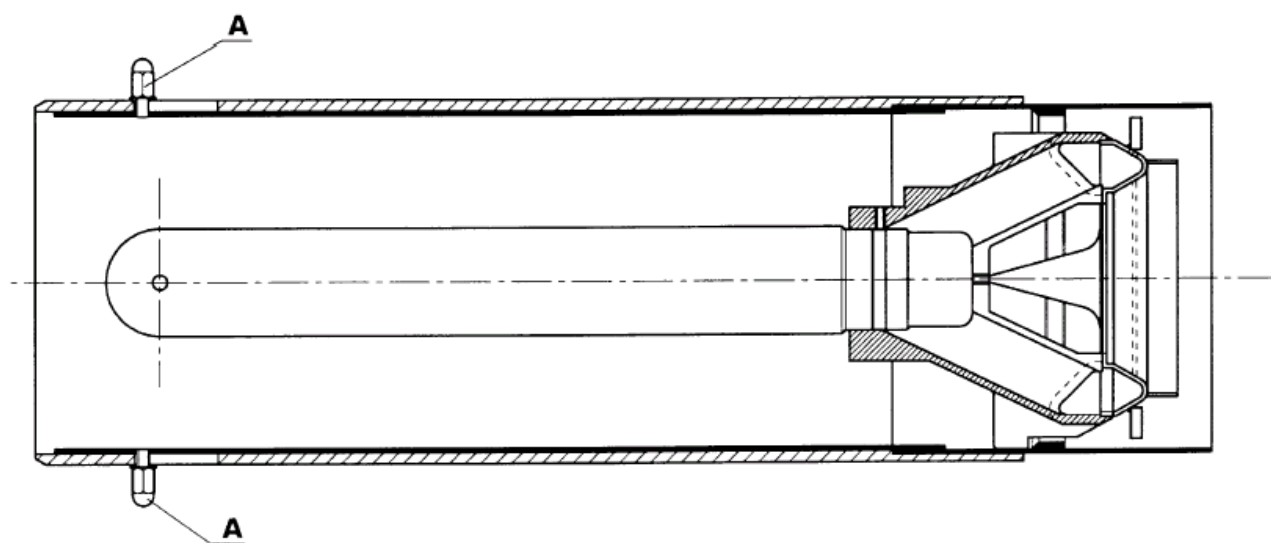
Система должна быть оснащена всеми приспособлениями и дополнительным оборудованием, которое требуется согласно действующим нормативам. Не прикладывайте механических усилий к узлам и деталям.

Также учтите, что потребуется определенное свободное пространство для проведения технического обслуживания горелки и котла.



## РЕГУЛИРОВКА НАСАДКИ СГОРАНИЯ

- 1) Отпустите головки А.
- 2) С помощью этих головок, передвигая их, измените положение сопла относительно насадки сгорания.  
Установите головки в положение между 1 и 3, указывающие соответственно минимальный, средний и максимальный расход горелки.
- 3) По завершении регулировки затяните головки.

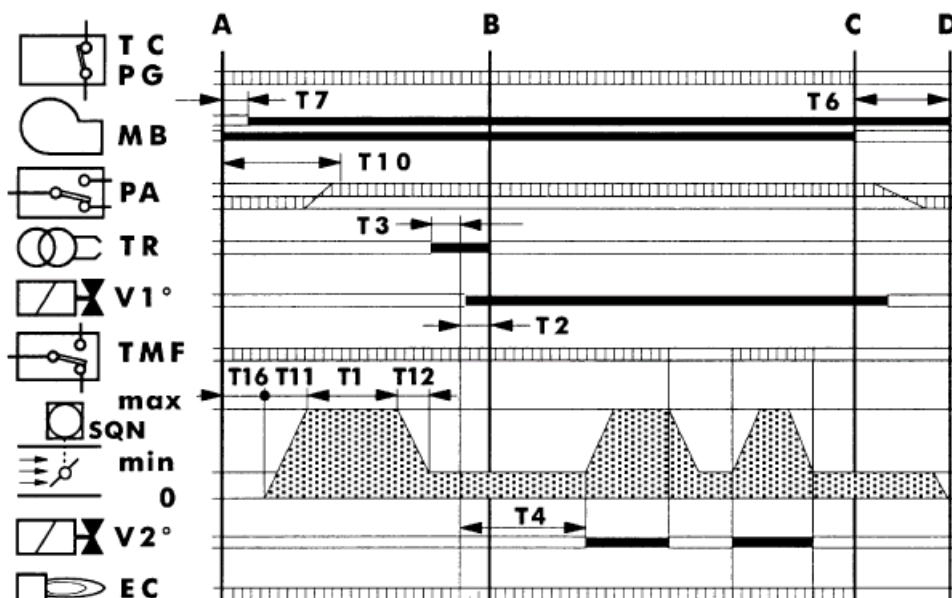




## РАБОЧИЙ ЦИКЛ

310 – 430 PM/2–E

*LFL + SQN 30.111 + SKP10.12*



- T11** Время открытия воздушной заслонки. Длительность – от 0 до максимального времени.
- T10** = 8 сек. Этап начинается с запуском электродвигателя. За это время реле давления воздуха PA должно выдать разрешающий сигнал.
- T1** = 36 сек. Этап предварительного вентилирования с полностью открытой заслонкой.
- T12** Время, за которое воздушная заслонка перейдет в исходное положение.
- T3** = 4 сек. Этап предварительного поджига; заканчивается с открытием газового клапана.
- T2** = 2 сек. Время срабатывания предохранительных блокировок, в течение которого сигнал от пламени должен достичь управляющего электрода EC.
- T4** = 20 сек. Промежуток времени между открытием газового клапана V1 и открытием газового клапана второй ступени V2.
- T6** Время закрытия воздушной заслонки и обнуления программы. Длительность – 12 сек. с вентилированием после окончания рабочего цикла.
- T7** Задержка включения электродвигателя 2 сек., если электродвигатель подключен для вентилирования после окончания рабочего цикла.
- T16** Задержка начала открытия воздушной заслонки 4 сек.

- Необходимые входные сигналы
- ▬ Выходные сигналы
- A** Начало включения
- B** Наличие пламени
- B – C** Функционирование
- C** Прекращение регулировки
- C – D** Закрытие воздушной заслонки и вентилирование после окончания рабочего цикла
- TC – PG** Линия терморегуляторов / реле давления газа
- MB** Электродвигатель горелки
- PA** Реле давления воздуха
- TR** Трансформатор
- V1° – 2°** Газовый клапан 1 – 2 ступеней
- EC** Управляющий электрод
- TMF** Терморегулятор модулирования пламени
- SQN** Устройство сервоуправления воздушной заслонкой

**SQN30.111** = 4,5 сек.  $\Delta 90^\circ$





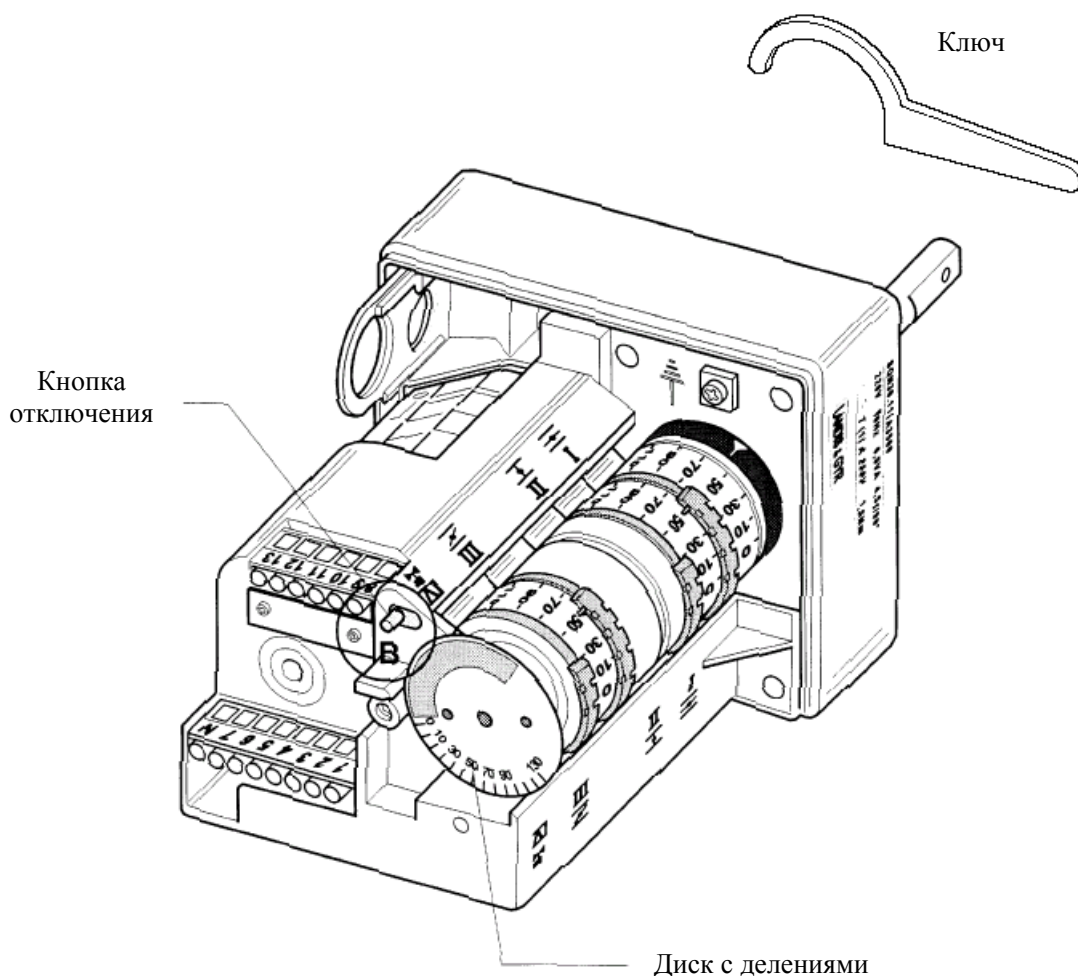
### РЕГУЛИРОВКА ПОДАЧИ ВОЗДУХА

Воздушная заслонка приводится в действие устройством сервоуправления. Положения заслонки задаются с помощью кулачков по делениям, указанным на диске.

Кулачки устанавливаются с помощью ключа, поставляемого в комплекте; кулачки являются фрикционными и самостопорящимися.

При нажатии на кнопку **В** отключается система управления заслонкой, и можно осуществлять перемещение заслонки вручную.

### КАЛИБРОВКА SQN 30.111



### Кулачки

- I** Максимальное открытие воздушной заслонки
- II** Закрытие воздушной заслонки при отключении
- III** Открытие воздушной заслонки при зажигании или на 1<sup>ой</sup> ступени
- IV** Открытие заслонки для подачи газа при включении 2<sup>ой</sup> ступени с установкой на 15-20° больше по сравнению с использованием кулачка **III**.



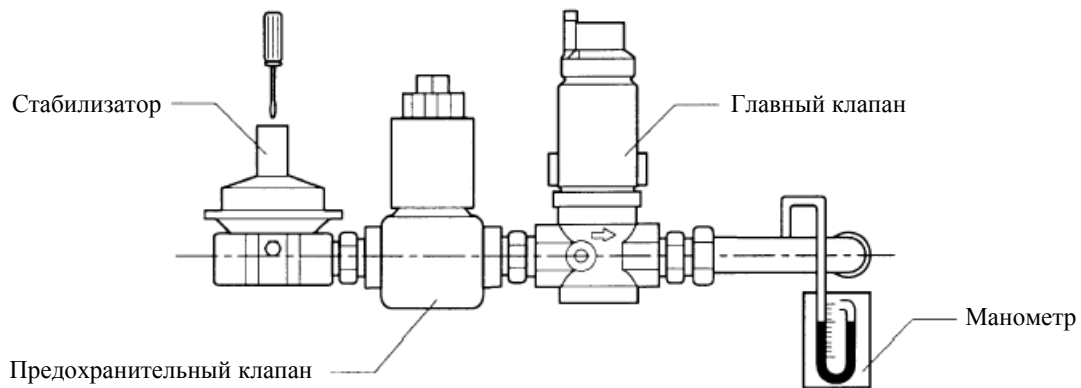
## РЕГУЛИРОВКИ

### РЕГУЛИРОВКА ПОДАЧИ ГАЗА

Необходимо установить максимальную величину расхода газа и величину подачи газа при зажигании.

### УСТАНОВКА МАКСИМАЛЬНОЙ ВЕЛИЧИНЫ РАСХОДА ГАЗА

- Установите манометр для измерения давления газа на насадке горелки.
- Полностью откройте газовый клапан.
- При работающей горелке регулируйте стабилизатор (при наличии), пока не будет получен требуемый расход (по показаниям счетчика), и определите величину давления по манометру.
- Отрегулируйте клапан, закрывая его, пока давление по манометру не начнет снижаться. В этот момент установится (и будет контролироваться как стабилизатором, так и газовым клапаном) требуемая величина максимального расхода.



### ПРОВЕРКА КОЛИЧЕСТВА ГАЗА ПРИ ЗАЖИГАНИИ

Чтобы проверить количество газа при включении, пользуйтесь следующей формулой:

$$T_s \times Q_s \leq 100$$

где  $T_s$  = Время срабатывания предохранительных блокировок (в секундах)  
 $Q_s$  = Энергия, выделившаяся за время срабатывания предохранительных блокировок, выраженная в кВт

Значение  $Q_s$  получается из:

$$Q_s = \frac{Q_1}{T_{s1}} \times \frac{3600}{1000} \times \frac{8127}{860} \times 100$$



- где **Q1** = Расход, выраженный в литрах, при 10 включениях, за время срабатывания предохранительных блокировок.  
**Ts1** = Общее время срабатывания предохранительных блокировок при 10 включениях.  
**Qn** = Номинальная мощность.

Чтобы получить **Q1**, поступайте следующим образом:

- Отсоедините провод от управляющего электрода (ионизационный электрод);
- Перед проверкой снимите показания газового счетчика;
- Выполните 10 включений горелки. Это соответствует 10 срабатываниям предохранительных блокировок.
- Снимите еще раз показания газового счетчика. Вычтя из этого показания первое, будет получена величина **Q1**.

Пример:

Первое показание	00006,682 литра
Второе показание	00006,947 литра
Итого <b>Q1</b>	00000,265 литра

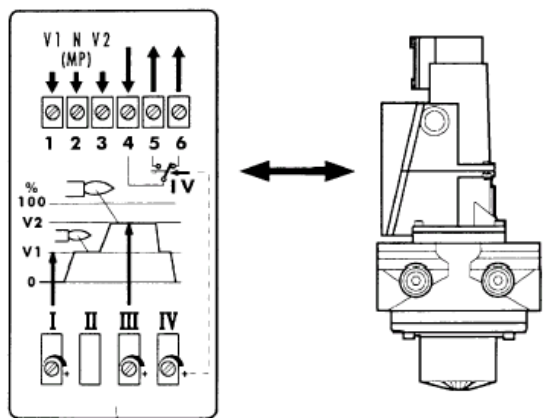
- При выполнении этих действий можно определить **Ts1**, умножая время 1 включения (срабатывание предохранительных блокировок) на количество включений.

Пример:

$$\begin{aligned} \text{Действительное время срабатывания} &= 1''95 \\ \text{предохранительных блокировок} & \\ \mathbf{T_{s1}} &= 1''95 \times 10 = 19''5 \end{aligned}$$

- Если в конце проверки величина превысит 100, отрегулируйте скорость открытия главного клапана.

### Регулировка клапана SKP10.12 (главный клапан)



Контактная колодка клапана

Клапан приводится в действие электродвигателем и имеет два открытых положения, установка в которые производится с электрического пульта управления. Если подключен ТМФ (терморегулятор модулирования пламени), то закрытие проходит в два этапа. Регулировка осуществляется специальными винтами внутри контактной колодки согласно инструкциям.

### РЕГУЛИРОВКА РЕЛЕ ДАВЛЕНИЯ ВОЗДУХА

Реле давления воздуха переводит горелку в безопасный режим работы или отключает горелку при недостаточном давлении воздуха, необходимого для горения. Регулировка производится при давлении ниже давления воздуха, поступающего в горелку на 1-ой ступени при нормальном расходе; при этом необходимо следить, чтобы величина СО не превышала 10000 промилль.

### РЕГУЛИРОВКА РЕЛЕ МИНИМАЛЬНОГО ДАВЛЕНИЯ ГАЗА

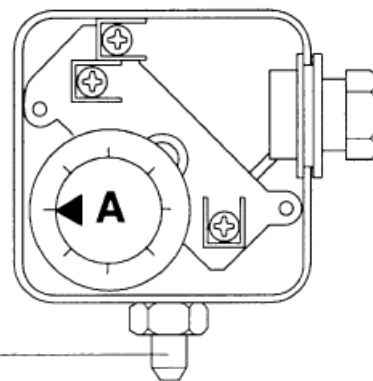
Реле минимального давления газа служит для того, чтобы не допустить включения горелки или отключить ее, когда она работает, если давление газа падает ниже минимально необходимой величины. Это значение должно быть установлено на 40% ниже величины давления газа при работе горелки при максимальном потреблении.

### РЕГУЛИРОВКА РЕЛЕ МАКСИМАЛЬНОГО ДАВЛЕНИЯ ГАЗА (ПО ТРЕБОВАНИЮ)

Реле максимального давления газа служит для того, чтобы заблокировать (отключить) горелку, если давление газа превысит заранее заданную величину. Установите значение величины давления на насадке сгорания на 15% (для природного газа) и на 10% (для В/Р) выше номинального расхода, требующегося в момент проведения монтажа.

#### Реле давления; тип GW 50 – LGW 10 A2P

Снимите крышку и проведите регулировку с помощью диска (A).

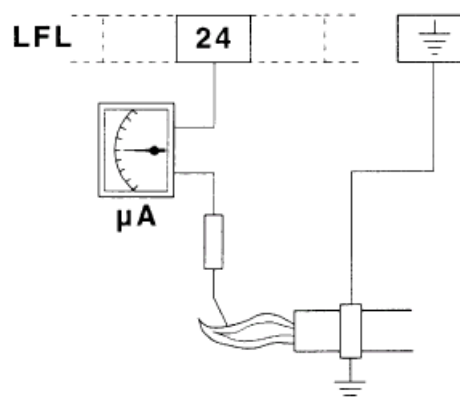


Место подсоединения для измерения давления

Модель	Тип реле давления воздуха	Диапазон регулировки, мбар	Тип реле давления газа	Диапазон регулировки, мбар
310 PM/2-65-E	DUNGS LGW 10 A2P	1 – 10	DUNGS GW 50	2,5 – 50
310 PM/2-100-E	DUNGS LGW 10 A2P	1 – 10	DUNGS GW 50	2,5 – 50
430 PM/2-65-E	DUNGS LGW 10 A2P	1 – 10	DUNGS GW 50	2,5 – 50
430 PM/2-100-E	DUNGS LGW 10 A2P	1 – 10	DUNGS GW 50	2,5 – 50

### ПРОВЕРКА ТОКА ИОНИЗАЦИИ

Минимальная величина должна составлять 30  $\mu\text{A}$ , не должно быть сильных отклонений.



Подключение микроамперметра

## **КОНТРОЛЬ ГОРЕНИЯ**

Для того, чтобы добиться максимальной полноты сгорания, и в целях защиты окружающей среды, мы рекомендуем проводить контроль и осуществлять регулирование горения при помощи специальных измерительных средств.

Основными показателями, которые необходимо контролировать, являются:

- **CO<sub>2</sub>**. Уровень CO<sub>2</sub> показывает величину избыточного воздуха при горении. Если количество воздуха повышается, то процентное содержание CO<sub>2</sub> снижается, в то время как уменьшение количества необходимого для горения воздуха приводит к возрастанию содержания CO<sub>2</sub>. Допустимыми значениями являются: 8,5-10% — для природного газа, 11-12% — для В/Р.
- **СО**. Указывает на присутствие несгоревшего газа. СО не только снижает полноту сгорания, но и представляет собой опасность, поскольку является токсичным газом. Наличие СО говорит о неполном сгорании и обычно указывает на нехватку воздуха в процессе горения. Максимально допустимое значение для СО составляет 0,1% по объему.
- **Температура дымов**. Этот параметр представляет собой потери тепла через дымоход. Чем выше температура, тем больше потери тепла, и тем ниже КПД горения. Если температура слишком высока, то необходимо уменьшить количество сжигаемого газа. Нормальными значениями температуры являются величины в диапазоне от 160°C до 220°C.

## **ТОК ИОНИЗАЦИИ**

Когда калибровка завершена и проведены испытания на горение, проверьте, чтобы был правильно расположен управляющий электрод. Это определяется путем измерения тока ионизации. Пользуйтесь микроамперметром со шкалой 100  $\mu$ А, подключая его последовательно с электродом. Ток должен быть достаточно стабильным, а его минимальная величина тока должна составлять 30  $\mu$ А.

Обычно цепь контроля пламени нечувствительна к отрицательному влиянию искры поджига на ток ионизации. Если помехи от искры поджига на ток ионизации значительны, то необходимо поменять полярность электрических соединений на первичной обмотке трансформатора поджига и/или проверить расположение электрода поджига относительно ионизационного электрода.

**ПРИМЕЧАНИЕ:** Законы и правила, действующие в различных странах, различаются, поэтому может потребоваться проведение регулировок, отличных от указанных выше, а также соблюдение других параметров.

## **ОТКЛЮЧЕНИЕ НА ДЛИТЕЛЬНОЕ ВРЕМЯ**

В случае отключения горелки на длительное время, перекройте газовый кран и отключите электропитание от установки.

## **РАБОТА НА РАЗЛИЧНЫХ ВИДАХ ГАЗА**

### **ПЕРЕХОД С ПРИРОДНОГО ГАЗА НА В/Р**

Для различных видов газа специальных горелок не предусмотрено.

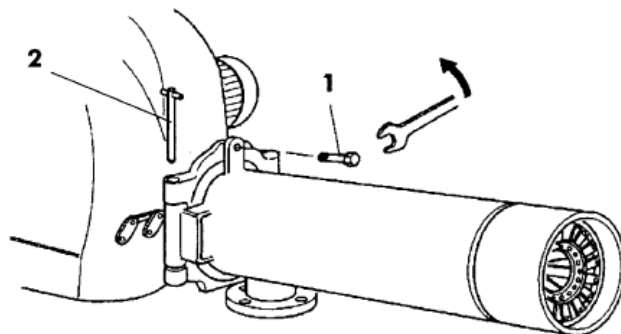
У горелок типа 310-430 РМ/2 необходимо полностью заменять насадку новой, из специального комплекта.



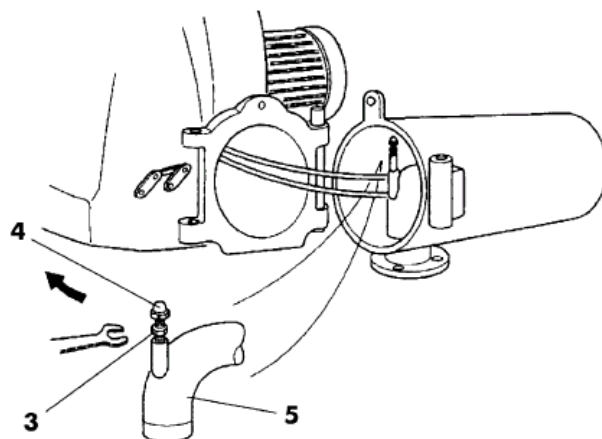
## УХОД И ТЕХНИЧЕСКОЕ ОБСЛУЖИВАНИЕ

Благодаря шарнирному соединению на корпусе горелки, можно извлечь насадку, находящуюся внутри и которую необходимо проверить, не трогая при этом электрических соединений и соединений с линией подачи газа.

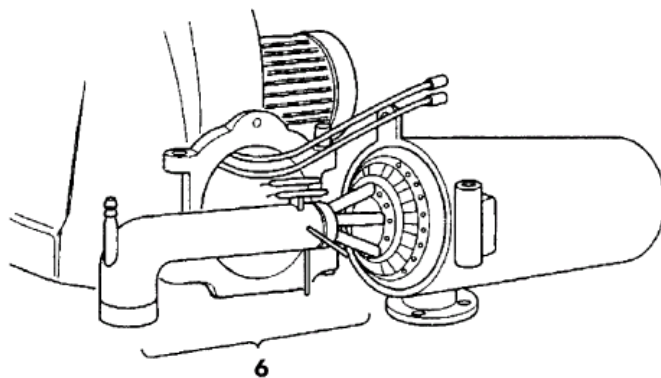
- Отвинтите винт **1**;
- Вытащите штифт **2**.



- Откройте горелку;
- Ослабьте винтовую гайку **3**;
- Привинтите распорную деталь **4**;
- Поднимайте трубу **5**, пока она не выйдет из своего гнезда.



- Выньте насадку **6**;
- Снимите кабели электрода и заземления.





## ВЫЯВЛЕНИЕ И УСТРАНЕНИЕ НЕИСПРАВНОСТЕЙ


Неисправность	Возможные причины	Способы устранения
Горелка не включается.	а) Отсутствует электропитание. б) Газ не поступает в горелку.	а) Проверьте плавкие предохранители в линии электропитания; проверьте предохранители блока управления. Проверьте линию питания терморегуляторов и реле давления газа. б) Проверьте, полностью ли открыты запирающие устройства, расположенные вдоль подводящего трубопровода.
Горелка включается, но пламя не загорается; после этого горелка отключается.	а) Газовые клапаны не открываются. б) Между концами электродов не возникает искрового разряда. в) Реле давления воздуха не выдает разрешающего сигнала.	а) Проверьте работу клапанов. б) Проверьте работу трансформатора поджига, проверьте положение концов электродов. в) Проверьте регулировку и работу реле давления воздуха.
Горелка включается, пламя загорается, но после этого горелка отключается.	а) Управляющий электрод либо не может определить наличие пламени, либо он делает это неудовлетворительно.	а) Проверьте положение управляющего электрода. Проверьте величину тока ионизации.

BRUCIATORI  
CALDAIE MURALI E TERRA A GAS  
GRUPPI TERMICI IN GHISA E IN ACCIAIO  
GENERATORI DI ARIA CALDA  
TRATTAMENTO ACQUA  
CONDIZIONAMENTO



Приведенные иллюстрации и данные являются справочными и не обязательны для изготовителя. LAMBORGHINI оставляет за собой право вносить изменения в изделие, без уведомления об этом потребителя, которые признаны необходимыми для его усовершенствования.

LAMBORGHINI CALOR S.p.A.  
VIA STATALE, 342  
44040 DOSSO (FERRARA)  
ITALIA  
TEL. ITALIA 0532/359811 - EXPORT 0532/359913  
FAX ITALIA 0532/359952 - EXPORT 0532/359947



Cod. 97.00086.0 /1 11/2001