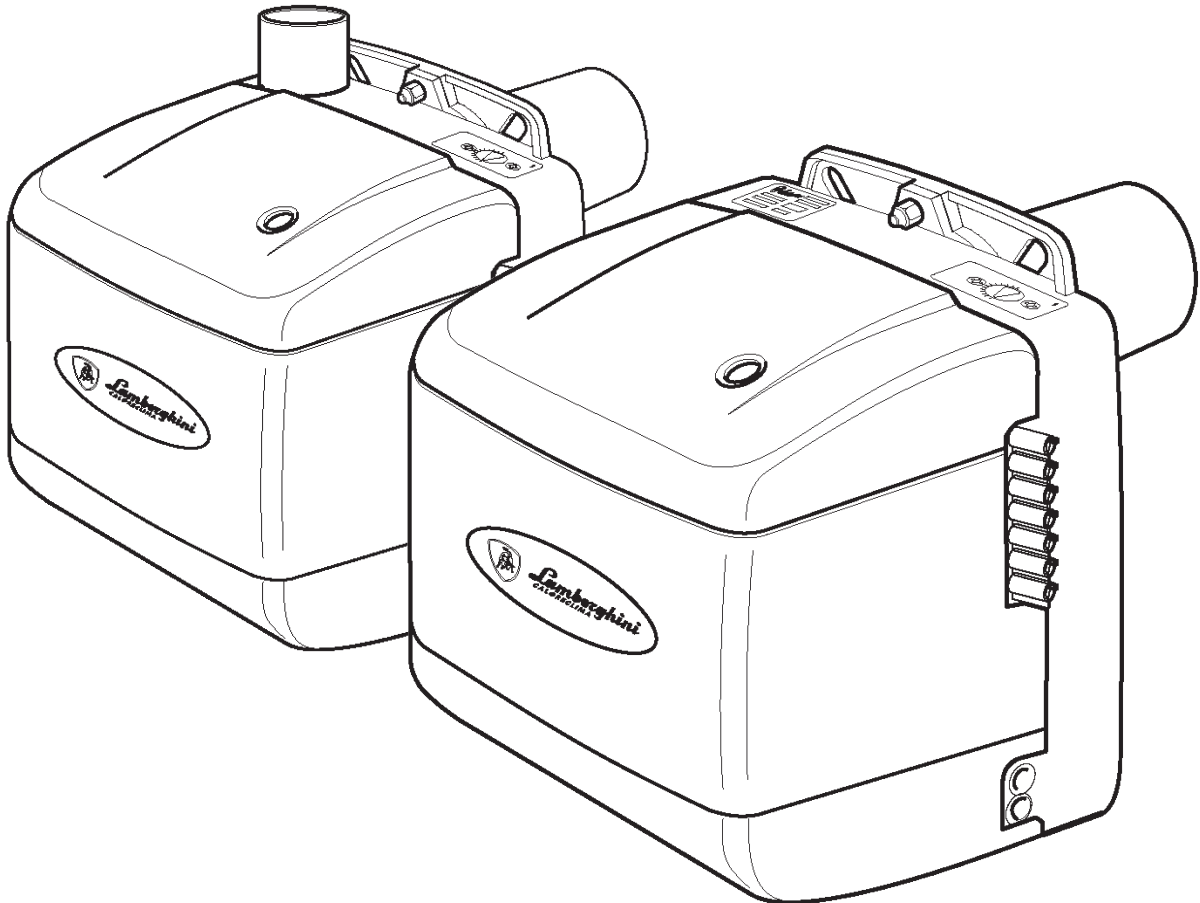




Lamborghini
CALORECLIMA

КОМПАНИЯ, СЕРТИФИЦИРОВАННАЯ В СООТВЕТСТВИИ С
ТРЕБОВАНИЯМИ СТАНДАРТА UNI EN ISO 9001



ГОРЕЛКИ НА ДИЗЕЛЬНОМ ТОПЛИВЕ

CE
EAC

РУ

ECO
3 - 3R - 3 ST - 3R ST
5 N - 5R N - 5R N ST
7R - 7/2

ТЕХНИЧЕСКИЙ ПАСПОРТ ИЗДЕЛИЯ,
ИНСТРУКЦИЯ ПО УСТАНОВКЕ,
ЭКСПЛУАТАЦИИ И ТЕХОБСЛУЖИВАНИЮ

Благодарим вас за отличный выбор и предпочтение, отданное нашей продукции. LAMBORGHINI CALORECLIMA ежедневно занимается поиском передовых технологических решений, которые ответят на любые ваши потребности. Вы всегда найдете нашу продукцию на итальянском и международном рынках благодаря разветвленной торговой сети и дилерам, которые поддерживают тесную связь с сервисными центрами LAMBORGHINI SERVICE, гарантирующими квалифицированную поддержку и обслуживание агрегата.

ВАЖНАЯ ИНФОРМАЦИЯ! Установка горелки должна выполняться в соответствии с требованиями действующих нормативов. Кроме того, необходимо всегда использовать и приобретать фирменные запчасти в авторизованных торговых центрах или отделах послепродажного обслуживания. Несоблюдение и нарушение вышеперечисленных условий освобождает изготовителя от всякой ответственности.

ГАРАНТИЙНЫЕ ОБЯЗАТЕЛЬСТВА

Гарантийные обязательства вступают в силу с момента ввода оборудования в эксплуатацию, подтвержденную актом авторизованного сервисного центра. В связи с этим рекомендуется своевременно обратиться в сервисный центр.

СООТВЕТСТВИЕ ТРЕБОВАНИЯМ ДИРЕКТИВ

Горелки серии отвечают требованиям следующих директив:

- Директиве по машинному оборудованию 2006/42/CE
- Директиве по электромагнитной совместимости 2014/30/EU
- Директиве по низковольтному оборудованию 2014/35/EU

Заводской номер горелки смотрите на идентификационной табличке горелки.

ОГЛАВЛЕНИЕ

ОБЩИЕ ПРАВИЛА И ПРЕДУПРЕЖДЕНИЯ	4
МЕРЫ ПРЕДОСТОРОЖНОСТИ.....	7
ГАБАРИТЫ	8
ТЕХНИЧЕСКИЕ ХАРАКТЕРИСТИКИ.....	9
ОСНОВНЫЕ КОМПОНЕНТЫ	10
РАБОЧИЕ КРИВЫЕ	10
КРЕПЛЕНИЕ К КОТЛУ	12
ТРУБОПРОВОД ПОДАЧИ ТОПЛИВА.....	13
КОНТРОЛЛЕР	13
ЭЛЕКТРИЧЕСКИЕ ПОДКЛЮЧЕНИЯ	16
РАСПОЛОЖЕНИЕ ЭЛЕКТРОДОВ.....	18
РЕГУЛИРОВКА ГОЛОВКИ ГОРЕНИЯ.....	18
РЕГУЛИРОВКА ДАВЛЕНИЯ НАСОСА.....	20
РЕГУЛИРОВКА ВОЗДУШНОЙ ЗАСЛОНКИ.....	21
РЕГУЛИРОВКА СЕРВОПРИВОДА.....	22
КОНТРОЛЬ ГОРЕНИЯ	23
ТЕХОБСЛУЖИВАНИЕ	23
ПОИСК НЕИСПРАВНОСТЕЙ	25

ОБЩИЕ ПРАВИЛА И ПРЕДУПРЕЖДЕНИЯ

- Настоящая инструкция является неотъемлемой частью изделия и должна быть передана монтажнику. Внимательно ознакомьтесь с настоящей инструкцией, так как в ней содержится важная информация по обеспечению безопасности при установке, эксплуатации и техобслуживанию горелки.
- Бережно храните инструкцию для будущих просмотров в случае необходимости. Установка горелки должна выполняться квалифицированным персоналом с соблюдением действующих нормативов и в соответствии с указаниями изготовителя. Неправильная установка может привести к травмам людей, животных или повреждению материальных ценностей, за которые изготовитель не несет ответственности.
- Данный агрегат должен использоваться только по предусмотренному назначению. Любой другой вид использования считается неправильным и в связи с этим опасным.
С изготовителя снимается ответственность за возможный ущерб, нанесенный по причине несоответствующего, неправильного или неразумного использования.
- Перед выполнением очистки или техобслуживания отключите прибор от сети питания с помощью выключателя системы или соответствующих запорных устройств.
- В случае поломки и/или неправильной работы отключите горелку и не пытайтесь отремонтировать или напрямую вмешаться в нее.
- Обращайтесь за помощью исключительно к квалифицированным специалистам. Возможный ремонт изделий должен осуществляться только в уполномоченном изготовителем сервисном центре с использованием исключительно оригинальных запчастей.
- Несоблюдение вышеуказанных условий может нарушить безопасность агрегата.
- Для обеспечения эффективности горелки и ее правильной работы необходимо придерживаться указаний изготовителя, выполняя регулярное обслуживание горелки квалифицированными специалистами.
- Если принято решение больше не использовать горелку, необходимо обезопасить те части, которые могут представлять собой потенциальный источник опасности.
- Перед первым пуском горелки необходимо, чтобы квалифицированный персонал проверил следующее:
 - А) данные электрической сети и системы подачи топлива соответствуют данным, указанным на идентификационной табличке агрегата;
 - б) горелка настроена под мощность котла;
 - в) система притока воздуха на горение и вывода продуктов сгорания выполнена в соответствии с требованиями действующих стандартов;
 - д) соблюдаются условия для вентиляции и нормального техобслуживания горелки.



- Прежде чем выполнять обслуживание, при котором требуется демонтировать горелку или открыть смотровые отверстия, отключите подачу электропитания.
- Не ставьте емкости с воспламеняющимися веществами в помещении, в котором установлена горелка.
- Помещение, в котором работает горелка, должно иметь проемы, выходящие наружу, в соответствии с требованиями действующих локальных нормативов. В случае возникновения сомнений относительно циркуляции воздуха рекомендуется отрегулировать горение до необходимого значения CO_2 , когда горелка работает на максимальной мощности и приток воздуха осуществляется только через отверстия горелки, предназначенные для подачи воздуха. После этого снова замерьте значение CO_2 , открыв дверь. Оба значения CO_2 не должны сильно отличаться друг от друга. Если в одном помещении расположены несколько горелок и вентиляторов, эта проверка должна выполняться в условиях одновременной работы всех агрегатов.
- Никогда не закрывайте вентиляционные отверстия в помещении эксплуатации горелки, воздухозаборные отверстия вентилятора и любые другие воздухопроводы или вентиляционные и отводящие решетки, чтобы предотвратить:
 - образование токсичных/взрывоопасных газовых смесей в воздухе рабочего помещения горелки;
 - горение при недостатке воздуха, так как оно опасно, увеличивает расход газа и загрязняет окружающую среду.
- Горелка всегда должна защищаться от дождя, снега и мороза.
- Рабочее помещение для горелки должно всегда быть чистым и незагроможденным, не содержать летучих веществ, попадание которых внутрь вентилятора может привести к засорению внутренних каналов горелки или головки горения. Пыль очень опасна, особенно, если она оседает на лопастях вентилятора, так как это снижает вентиляционную способность и приводит к загрязнению во время процесса горения. Кроме того, пыль может скапливаться с задней стороны подпорной шайбы на головке горения, в результате чего обедняется топливовоздушная смесь.
- Горелка должна работать на том типе топлива, для которого она предназначена. Это указывается на идентификационной табличке и в технических характеристиках, приведенных в этой инструкции. Кроме того, она должна иметь все необходимые устройства контроля и безопасности, которые требуются действующими локальными регламентами. Следите за тем, чтобы во время установки никакой посторонний материал не попал в линию.
- Убедитесь в том, что электропитание для электрических подключений соответствует данным, указанным на идентификационной табличке и в настоящей инструкции.
- Электропроводка должна иметь надежную систему заземления, отвечающую на требования действующих нормативов. Длина провода заземления должен быть на пару см больше длины провода фазы и нуля. При возникновении сомнений относительно эффективности обратитесь к квалифицированному специалисту за помощью.
- Не перепутайте местами нулевой провод и провод фазы.

- Для электрического подключения горелки вставляйте вилку в розетку только в том случае, если вы уверены, что не будет перепутана местами фаза и нейтраль. В соответствии с требованиями действующего законодательства установите перед агрегатом автоматический выключатель с размыканием контактов по крайней мере на 3 мм.
- Вся электропроводка и, в частности, все сечения кабелей должны соответствовать максимальному значению потребляемой мощности, указанному на идентификационной табличке агрегата и в настоящей инструкции.
- Если кабель питания горелки поврежден, он может быть заменен только квалифицированным специалистом.
- Никогда не дотрагивайтесь до горелки мокрыми частями тела или, если вы босиком.
- Никогда не тяните с силой за кабели питания и не сгибайте их. Кроме того, они должны проходить вдали от источников тепла.
- Кабели должны позволять открыть горелку и при необходимости дверцу котла.
- Электрические подключения должны выполняться исключительно квалифицированными специалистами и строго соответствовать действующим нормативам по электрооборудованию.
- После снятия упаковки проверьте комплектность поставки и отсутствие повреждений, которые могли быть нанесены оборудованию во время транспортировки. При возникновении сомнений не используйте горелку и свяжитесь с поставщиком.
- Упаковочный материал (деревянные клетки, картон, пакеты и мешки, пенопласт, зажимы и т.д.) не только является потенциальным источником опасности, но загрязняет окружающую среду, если выбрасывается без соблюдения требований нормативов. В связи необходимо собрать его вместе и расположить в подходящем месте.



МЕРЫ ПРЕДОСТОРОЖНОСТИ

- Внимательно изучите меры предосторожности из настоящей инструкции и соблюдайте их.
После установки горелки проинформируйте пользователя о принципе работы агрегата и передайте ему настоящую инструкцию, которая является существенной и неотъемлемой частью изделия и должна бережно храниться для будущих просмотров в случае возникновения необходимости.
- Установку и техобслуживание должны выполнять квалифицированные специалисты, прошедшие курс обучения в авторизованном центре Lamborghini Caloreclima, в соответствии с требованиями действующих нормативов и согласно указаниям, предоставленным изготовителем. Запрещается вмешиваться в опломбированные регулировочные устройства.
- Неправильная установка или ненадлежащее техобслуживание могут стать причиной травм людей и животных, а также повредить материальные ценности. Изготовитель не несет никакой ответственности за ущерб, нанесенный по причине неправильной установки и эксплуатации, а также несоблюдения инструкций.
- Перед выполнением очистки или техобслуживания обесточьте агрегат с помощью выключателя системы и/или соответствующих запорных устройств.
- В случае поломки и/или неправильной работы отключите горелку и не пытайтесь самостоятельно починить ее. Обращайтесь за помощью исключительно к квалифицированным специалистам. Возможный ремонт/замену изделия или его комплектующих должен выполнять только квалифицированный специалист с использованием исключительно оригинальных запчастей. Несоблюдение вышеуказанных условий может нарушить безопасность агрегата.
- Данный агрегат должен использоваться только по предусмотренному назначению. Любой другой вид использования считается неправильным и в связи с этим опасным.
- Упаковочный материал является источником потенциальной опасности и поэтому должен храниться в недоступном для детей месте.
- Агрегат не должны использовать лица (в том числе, дети) с ограниченными физическими, сенсорными или умственными способностями или лица без надлежащего опыта и знаний, если только они не находятся под непрерывным контролем ответственного, который проинформировал их о правилах безопасности и использования агрегата.
- Приведенные в настоящей инструкции изображения дают упрощенное представление изделия, которое может несущественно отличаться от готового изделия.

УКАЗАНИЯ ПО ПРАВИЛЬНОЙ УТИЛИЗАЦИИ

- Горелка должна утилизироваться в специализированных бюро в соответствии с требованиями локальных нормативов.

УКАЗАНИЯ ПО ХРАНЕНИЮ

- Для правильного хранения изделия строго придерживайтесь предупреждений, данных в инструкции, и маркировке на упаковке.
- Горелка должна храниться в закрытом и сухом помещении без токопроводящей пыли и паров химически активных веществ, разрушающих изоляцию электрических проводов. Изделие не должно храниться на складе более 24 месяцев. По истечении этого срока необходимо проверить его целостность.


СРОК СЛУЖБЫ

- Срок службы зависит от условий эксплуатации, установки и техобслуживания.
- Горелка должна устанавливаться в соответствии с требованиями действующих нормативов, а компоненты, подверженные износу, должны своевременно заменяться.
- Владелец оборудования принимает решение о его выводе из эксплуатации и утилизации с учетом реального состояния и затрат на ремонт.
- Срок службы изделия составляет 10 лет.
- Идентификационная табличка расположена на корпусе горелки.

- 1** = Тепловая мощность **4** = Макс. потребляемая мощность
2 = Электропитание **5** = Степень защиты
3 = Класс NOx

Serial number
Серийный номер:  1820KK0041

- 18** = Год выпуска **KK** = Линия сборки
20 = Производственная неделя **0041** = Порядковый номер



Lamborghini
CALORECLIMA

Manufacturer / Производитель: FERROLI S.p.A.
 Manufacturer address: 37047 SAN BONIFACIO (VR)
 Адрес производителя: Ritonda 78/A

Model/Модель: **EM 3-E**
 Code / Код: **Z398000921**
 Газовая горелка
 кат. II 2НЗВ/Р - G20 20 мбар; RU


	макс	мин	1	2	
Q	37,8	11,9	кВт	230 В / 50 Гц	
Класс NOx 1	3	220 Вт	4	5	IPX0D

Сделано в Италии

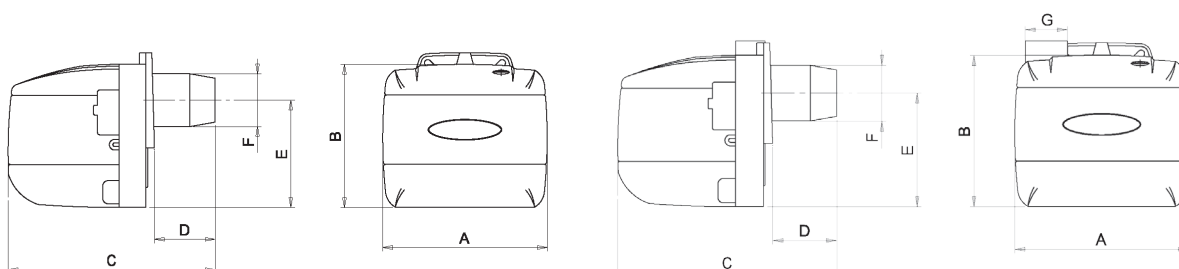
Serial number
Серийный номер:  1820KK0041

Barcode EAN13:
Штрихкод EAN13:  8 028693 856829

Production date: See the manual
 Дата производства: Смотрите инструкцию


 Данный прибор должен устанавливаться в соответствии с действующей инструкцией по монтажу и работать только в помещении с достаточной вентиляцией. Изучите инструкцию, прежде чем устанавливать и вводить в эксплуатацию прибор. Нарушение требований инструкции по монтажу, техническому обслуживанию и правил эксплуатации прибора может привести к опасности возникновения пожара, взрыва, отравления угарным газом, поражения электрическим током и термического воздействия.

ГАБАРИТЫ



ECO 3 -3R - 5 N - 5 N R - 7R - 7/2

ECO 3 ST -3R ST - 5 N ST - 5 N R ST

Модели	A	B	C	D		E	Ø F	Ø G
				МИН.	МАКС.			
ECO 3 - ECO 3R	250	215	320	-	90	160	80	-
ECO 3 - ST - ECO 3R - ST	250	215	335	-	90	160	80	60
ECO 5 N - ECO 5R N	280	247	342	-	90	195	80	-
ECO 5 R N - ST	280	247	342	-	90	195	80	60
ECO 7R - 7/2	280	247	410	40	140	195	90	-



ТЕХНИЧЕСКИЕ ХАРАКТЕРИСТИКИ

Модель		ECO 3 ECO 3 ST	ECO 3 R ECO 3 R ST	ECO 5 N	ECO 5 R N ECO 5R N ST
Тепловая мощность	кВт	16,6 - 35,6	14,2 - 35,6	29,6 - 59,3	30,8 - 59,3
Расход	кг/ч	1,4 - 3,0	1,2 - 3,0	2,5 - 5,0	2,6 - 5,0
Номинальная электрическая мощность двигателя	Вт	100	100	100	100
Нагреватель	Вт	-	110	-	110
Макс. потребляемая мощность	Вт	175	240	200	225
Масса	кг	10,5	10,7	11,3	11,5
Режим работы		Вкл./выкл.			
Топливо		Дизельное топливо			
Макс. вязкость при 20°C		1,5° Энглер - 6 сСт - 41 с; R1			
Электропитание	В/Гц	230 / 50-60			
Питание трансформатора	В / А	230-240 / 0,25 (50/60 Гц)		230-240 / 0,15 (50/60 Гц)	
Трансформатор (напряжение/ток вторичной обмотки)	кВ/мА	15/40		26/35	
Степень защиты	IP	20			
Уровень шума *	дБ(А)	60 (3/3R) - 59 (3ST/3R ST)		61 (5N/5R N) - 60 (5R N ST)	

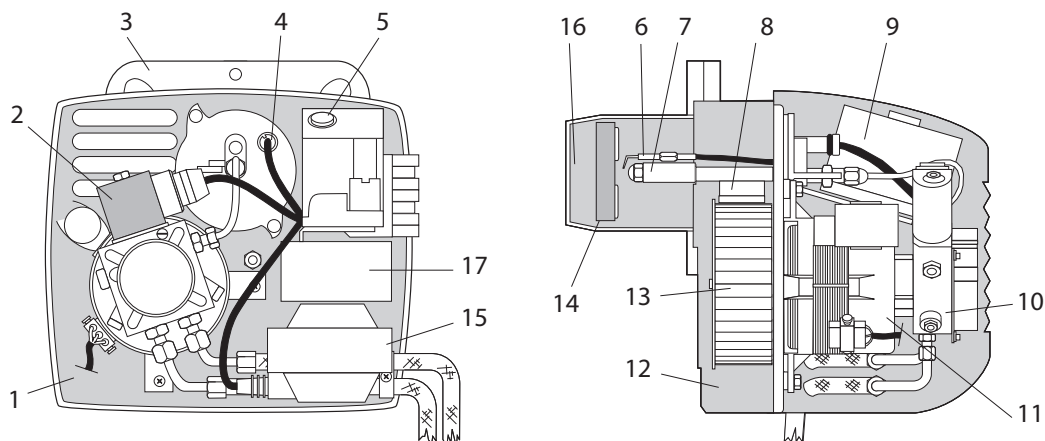
* Уровень звукового давления получен в лаборатории изготовителя с горелкой, работающей на испытательном котле на максимальной мощности.

Модель		ECO 7 R	ECO 7/2
Тепловая мощность	кВт	52,2 - 86,6	47,4 - 86,6
Расход	кг/ч	4,4 - 7,3	4,0 - 7,3
Номинальная электрическая мощность двигателя	Вт	100	
Нагреватель	Вт	110	--
Макс. потребляемая мощность	Вт	230	230
Масса	кг	12	15,8
Режим работы		Вкл./выкл.	Две ступени
Топливо		Дизельное топливо	
Макс. вязкость при 20°C		1,5° Энглер - 6 сСт - 41 с; R1	
Электропитание	В/Гц	230 / 50-60	
Питание трансформатора	В / А	230-240 / 0,15 (50/60 Гц)	230-240 / 1,2 (50 Гц)
Трансформатор (напряжение/ток вторичной обмотки)	кВ/мА	26/35	10/20
Степень защиты	IP	20	
Уровень шума *	дБ(А)	62	62

* Уровень звукового давления получен в лаборатории изготовителя с горелкой, работающей на испытательном котле на максимальной мощности.



ОСНОВНЫЕ КОМПОНЕНТЫ

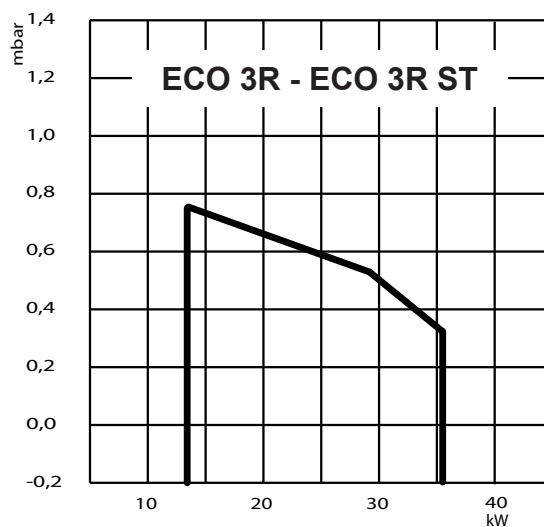
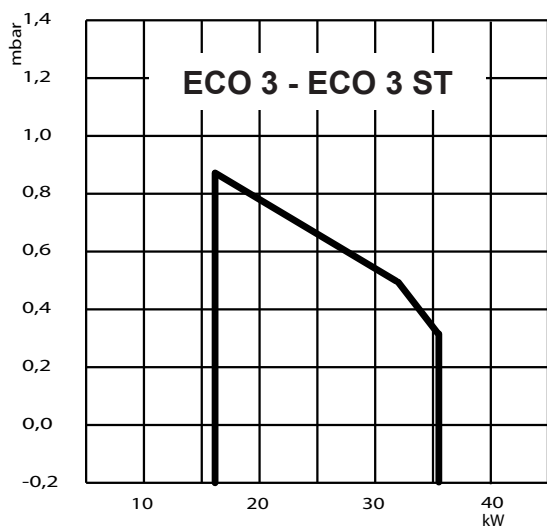


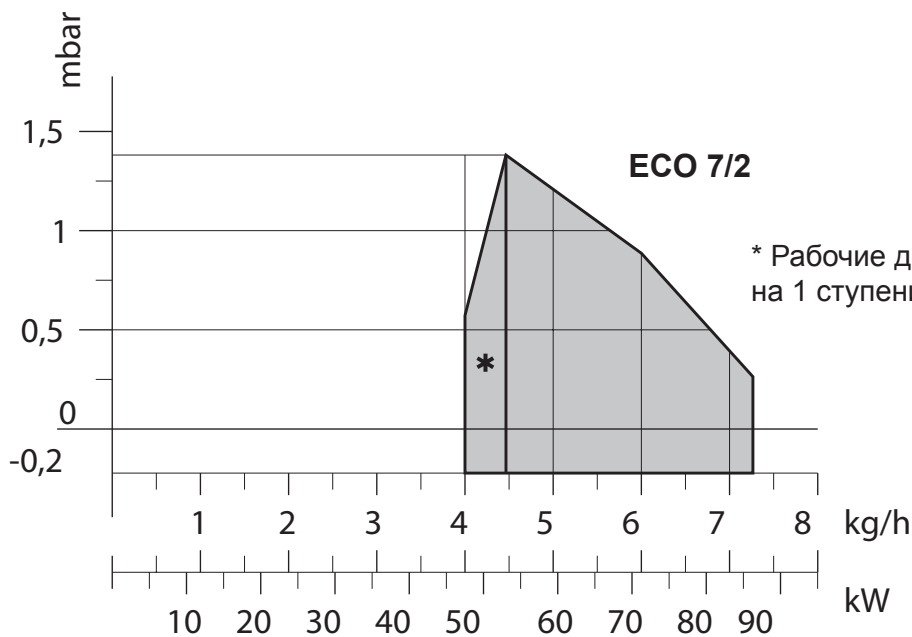
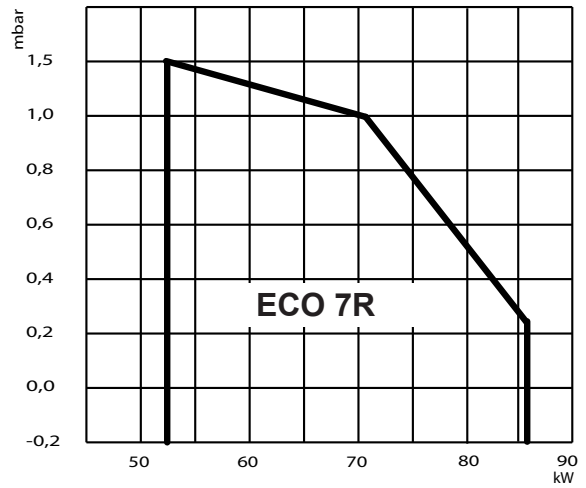
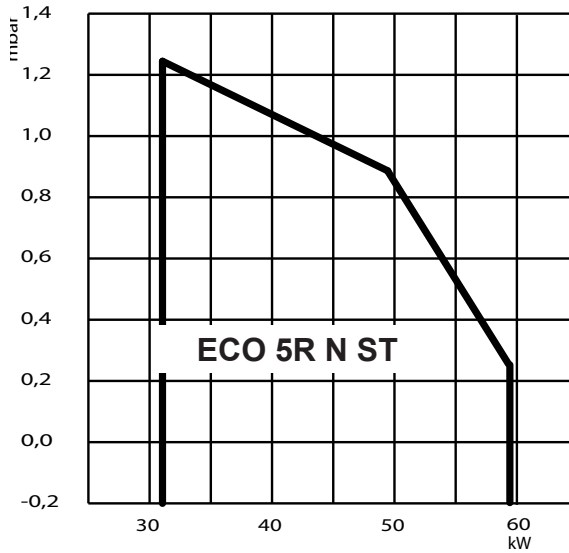
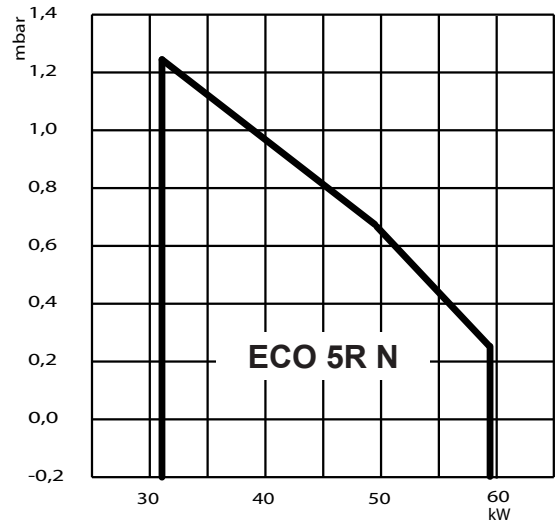
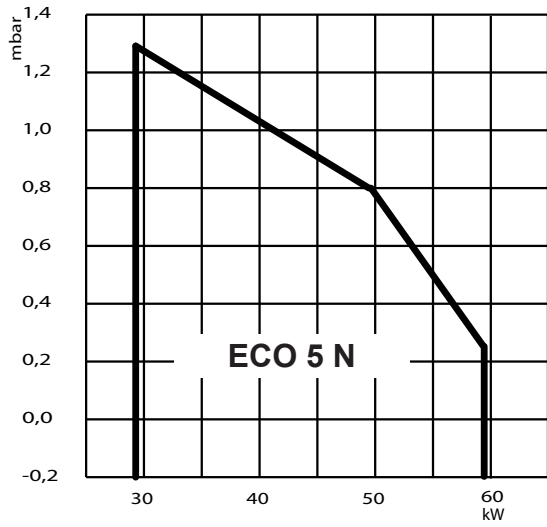
ОБОЗНАЧЕНИЯ

- | | | |
|---------------------------|---|--|
| 1 Плита компонентов | 7 Линия форсунки
(с нагревателем, мод. R.) | 13 Вентилятор |
| 2 Электромагнитный клапан | 8 Автоматическая заслонка | 14 Подпорная шайба |
| 3 Фланец крепления | 9 Контроллер | 15 Трансформатор |
| 4 Фоторезистор | 10 Насос | 16 Огневая труба |
| 5 Кнопка сброса | 11 Двигатель | 17 Сервопривод воздуха
(Только для 7/2) |
| 6 Блок электродов | 12 Корпус | |

РАБОЧИЕ КРИВЫЕ

Кривые, представленные на графике, получены в результате испытаний процесса горения в соответствии со спецификациями и характеристиками топки, предусмотренными требованиями действующих нормативов.



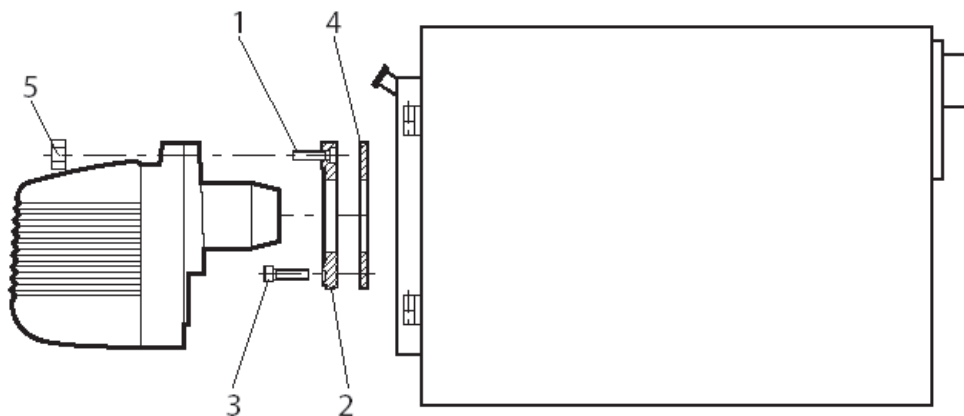


* Рабочие диапазон при работе на 1 ступени.

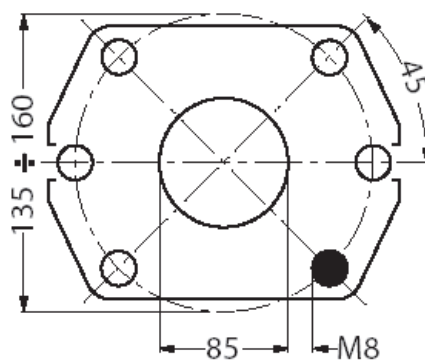


КРЕПЛЕНИЕ К КОТЛУ

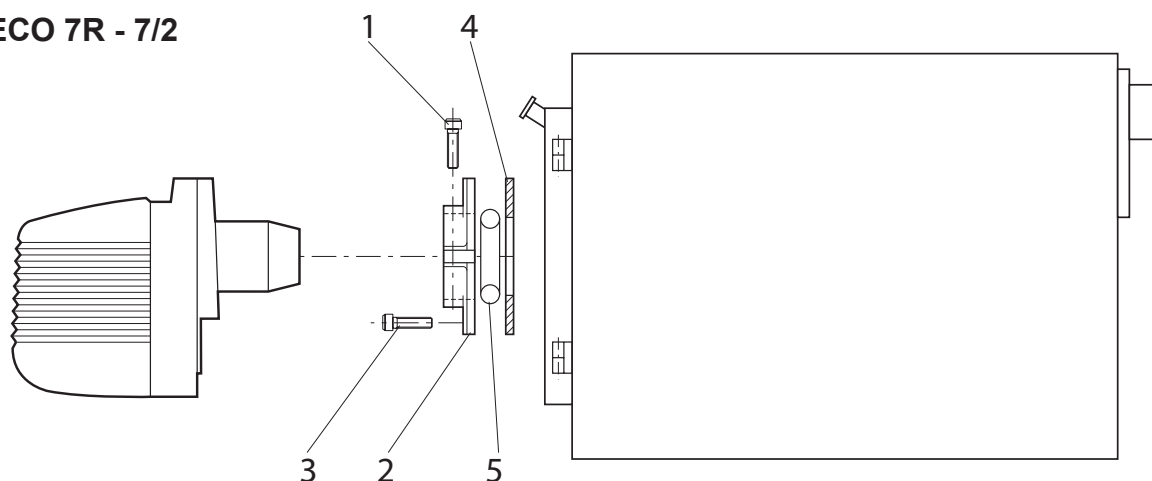
ECO 3 - 3R - 3 ST - 3R ST - 5 N - 5R N - 5R N ST



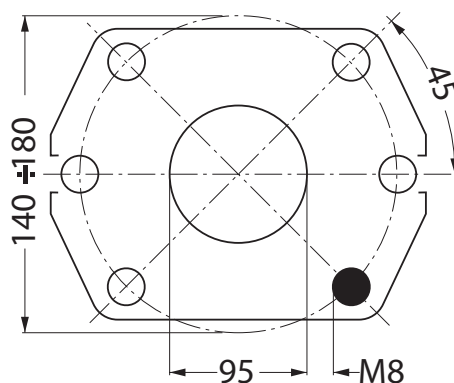
Вставьте винт 1 (M8 x 30) во фланец 2 - закрепите фланец 2 к котлу посредством винтов 3 (4 винта, M8 x 20), проложив между ними теплоизоляционную прокладку 4. Вставьте горелку через фланец в котел и закрепите посредством винта 1 и гайки 5.



ECO 7R - 7/2



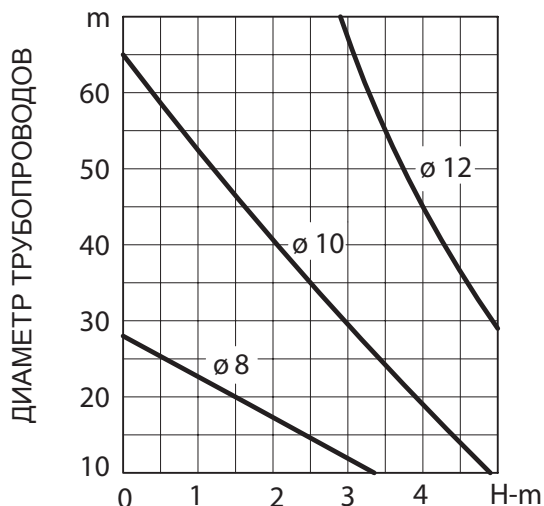
Закрепите на котле фланец 2 с теплоизоляционной прокладкой 4 и теплоизоляционным шнуром 5 при помощи 4 винтов 3 (M8 x 25), следуя указаниям. Вставьте горелку через фланец в котел и затяните винт 2 на фланце, закрепляя горелку.



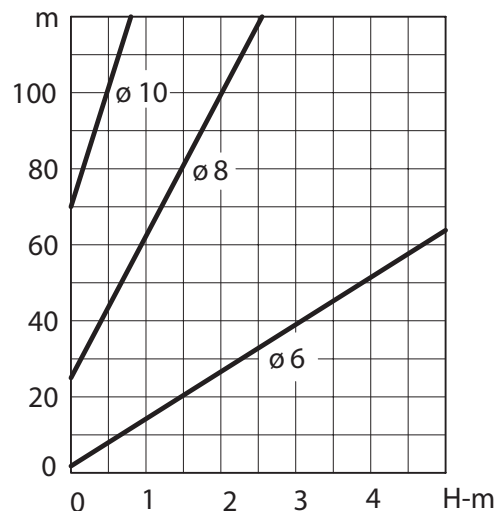


ТРУБОПРОВОД ПОДАЧИ ЖИДКОГО ТОПЛИВА

ВСАСЫВАЮЩАЯ СИСТЕМА



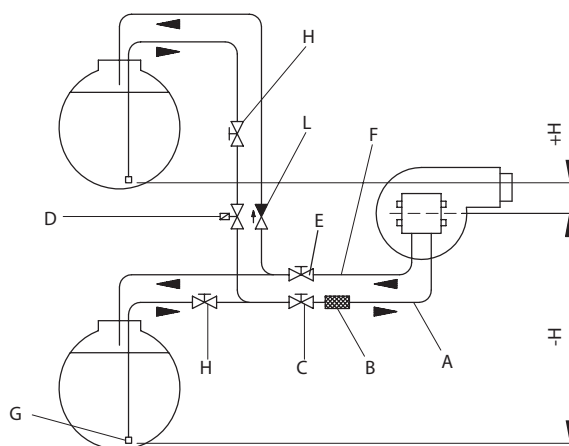
СИСТЕМА ПОДАЧИ САМОТЕКОМ



Графики действительны для мазута макс. вязкостью 1,5 °E (сСт) при 20 °C.

Обозначения

- A** Всасывающая труба
- B** Топливный фильтр
- C** Вентиль на всасывающем трубопроводе
- D** Электромагнитный клапан останова потока
- E** Вентиль на обратном трубопроводе
- F** Обратный трубопровод
- G** Донный клапан
- H** Отсечной вентиль быстрого закрытия с дистанционным управлением
- L** Одноходовой обратный клапан



КОНТРОЛЛЕР LMO

Кнопка разблокировки является основным элементом управления для получения доступа ко всем функциям диагностики (активации и отключения). Кроме того, она служит для разблокировки контроллера. Кнопка разблокировки оснащена многоцветным светодиодным индикатором состояния контроллера как во время работы, так и в режиме диагностики.

ОБОЗНАЧЕНИЕ СОСТОЯНИЙ КОНТРОЛЛЕРА SIEMENS LMO

Сводная таблица

Состояние	Цвет индикатора
Режим ожидания, другие промежуточные стадии	Индикатор выключен
Предварительный нагрев топлива on, время ожидания макс. 5 с	Желтый
Розжиговая стадия	Мигающий желтый
Правильная работа	Зеленый
Неисправная работа, интенсивность тока на датчике пламени ниже минимального допустимого значения	Мигающий зеленый
Падание напряжения	Чередующийся желтый с красным
Режим блокировки горелки	Красный
Сигнализация неисправности	Мигающий красный
Посторонний свет перед розжигом горелки	Чередующийся зеленый с красным
Быстрое мигание индикатора в связи с диагностикой	Быстро мигающий красный

В случае блокировки горелки на кнопке блокировки будет гореть красный свет. Сброс контроллера выполняется нажатием на прозрачную кнопку. Если держать нажатой кнопку более 3 секунд, запускается стадия диагностики (будет быстро мигать красный свет). В таблице снизу дается объяснение причин блокировки или неисправности с учетом количества миганий индикатора (всегда красного цвета).

Если кнопка разблокировки удерживается хотя бы 3 секунды, функция диагностики останавливается.

ДИАГНОСТИКА ПРИЧИН НЕИСПРАВНОСТЕЙ И БЛОКИРОВКИ КОНТРОЛЛЕРА LMO

Сводная таблица неисправностей в работе	
Визуальная индикация	Возможные причины
2 миганий **	Отсутствует сигнал пламени - Неисправность топливного клапана - Неисправность датчика пламени - Неправильная настройка горелки, отсутствие топлива - Отсутствие розжига
3 миганий ***	Не задействовано
4 миганий ****	Посторонний свет при розжиге
5 миганий *****	Не задействовано
6 миганий *****	Не задействовано
7 миганий *****	Пропадание сигнала пламени во время работы - Неисправность топливного клапана - Неисправность датчика пламени - Неправильная настройка горелки, отсутствие топлива
8 миганий *****	Сбой времени предварительного нагрева топлива
9 миганий *****	Не задействовано
10 миганий *****	Ошибка электрического подключения или неисправность контроллера



Lamborghini
CALORECLIMA

СБОИ В РАБОТЕ DANFOSS OBC 81A.10 (*)

Сводная таблица

Количество миганий	
Визуальная индикация	Возможные причины
2 миганий **	Посторонний свет
3 миганий ***	По истечении защитного времени не появилось пламя
4 миганий ****	Более трех попыток запуска за один и тот же цикл
5 миганий *****	Превышено макс. время ожидания нагревателя (10 минут)
6 миганий *****	Напряжение питания выше 264 В пер. т.
8 миганий *****	Низкое напряжение <170 В (авт.)
Постоянное мигание	Неисправность на уровне совместимости контроллера (EMC)

(*) Совмещается с контроллером SIEMENS LMO 14

ЭЛЕКТРИЧЕСКИЕ ПОДКЛЮЧЕНИЯ

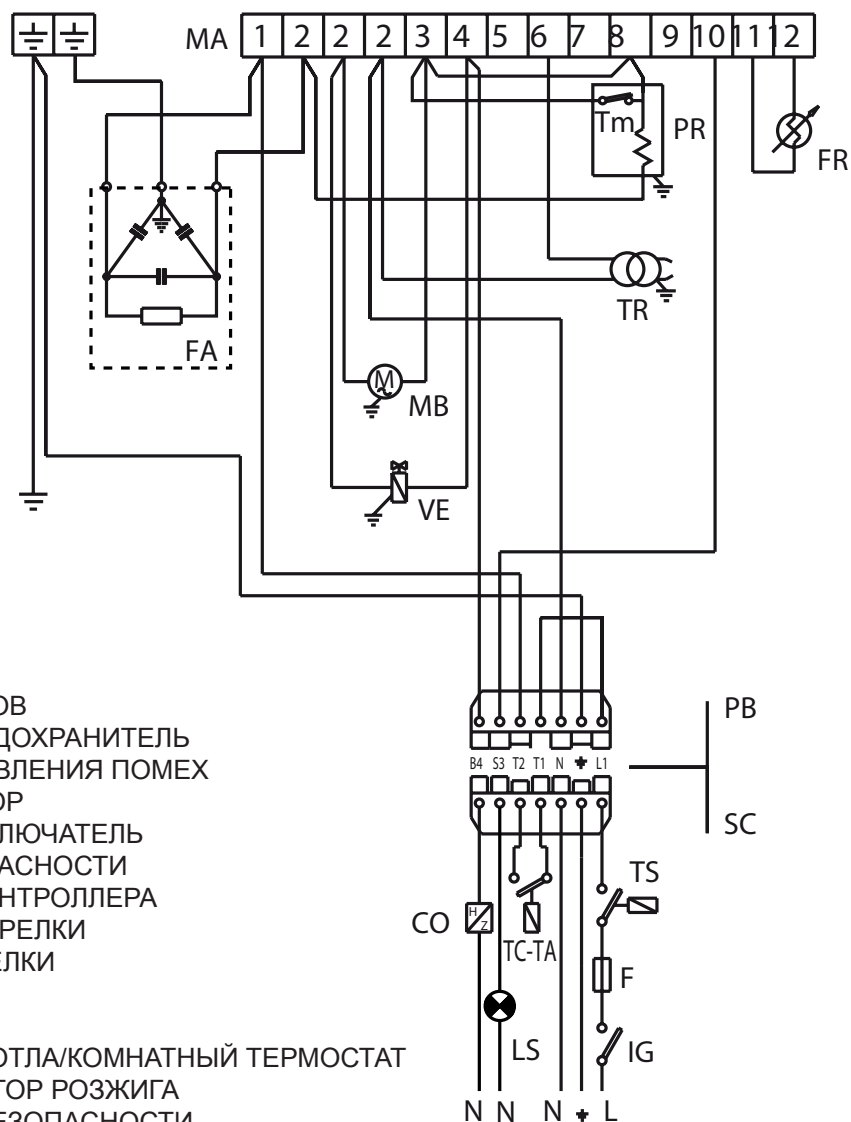
Установщик должен позаботиться о выполнении следующих подключений:

- линии питания
- линии термостатов
- возможной лампы блокировки и/или счетчика

ВНИМАНИЕ!

- Не перепутайте местами нейтраль и фазу.
- Выполните качественное заземление.
- Перемычка 3-8 на цоколе есть только в моделях без нагревателя

ECO 3 - 3R - 3 ST - 3R ST - 5 N - 5R N - 5R N ST - 7R

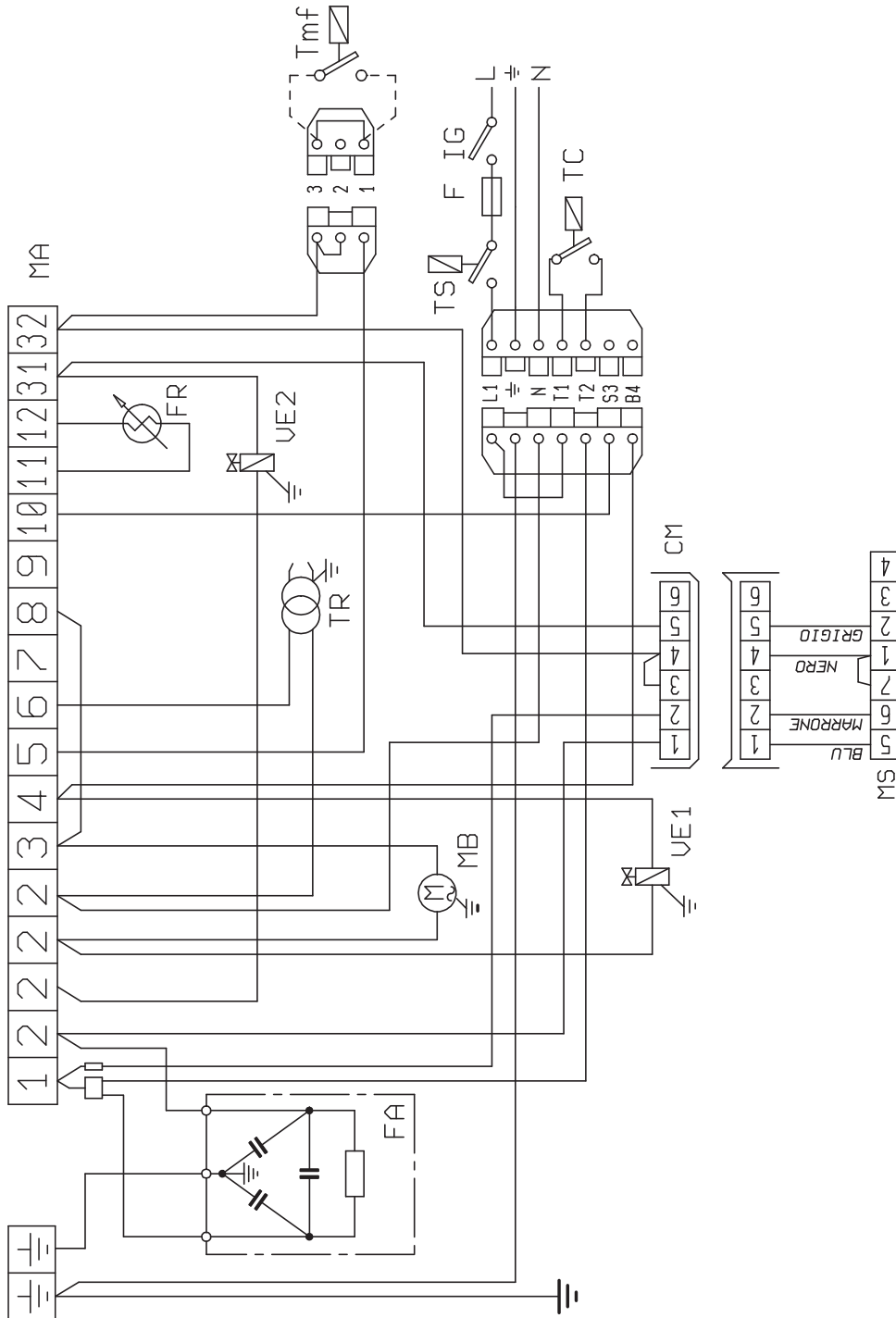


ОБОЗНАЧЕНИЯ

CO	СЧЕТЧИК ЧАСОВ
F	ПЛАВКИЙ ПРЕДОХРАНИТЕЛЬ
FA	ФИЛЬТР ПОДАВЛЕНИЯ ПОМЕХ
FR	ФОТОРЕЗИСТОР
IG	ГЛАВНЫЙ ВЫКЛЮЧАТЕЛЬ
LS	ЛАМПА БЕЗОПАСНОСТИ
MA	КЛЕММНИК КОНТРОЛЛЕРА
MB	ДВИГАТЕЛЬ ГОРЕЛКИ
PB	РОЗЕТКА ГОРЕЛКИ
PR	НАГРЕВАТЕЛЬ
SC	ВИЛКА
TA-TC	ТЕРМОСТАТ КОТЛА/КОМНАТНЫЙ ТЕРМОСТАТ
TR	ТРАНСФОРМАТОР РОЗЖИГА
TS	ТЕРМОСТАТ БЕЗОПАСНОСТИ
Tm	ТЕРМОСТАТ МИН. ТЕМПЕРАТУРЫ
VE	ЭЛЕКТРОМАГНИТНЫЙ КЛАПАН



ECO 7/2



Обозначения

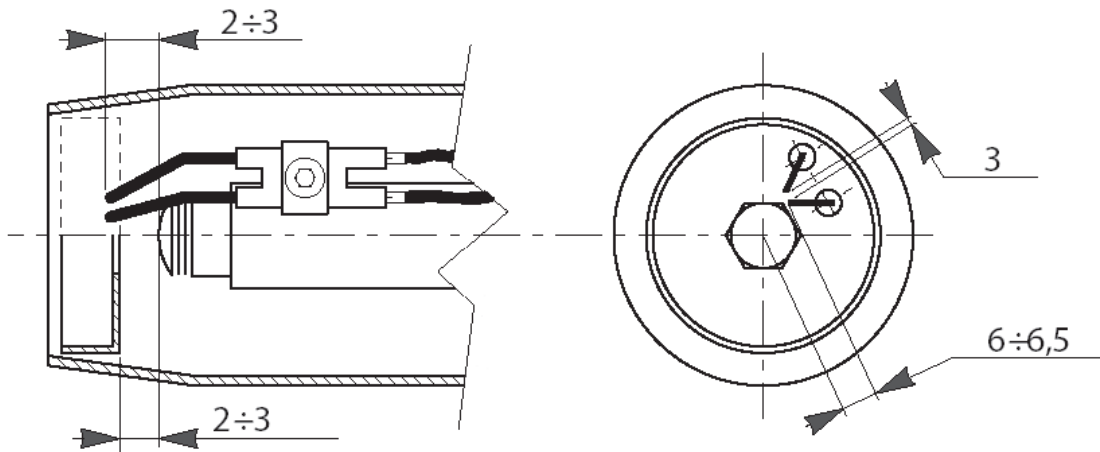
CM	Разъем	MS	Клеммник сервопривода воздуха	Tmf	Возможный термостат модуляции пламени
F	Плавкий предохранитель	TC	Термостат котла	VE1	Электромагнитный клапан 1 ступени
FA	Фильтр подавления помех	TR	Трансформатор розжига	VE2	Электромагнитный клапан 2 ступени
FR	Фоторезистор	TS	Термостат безопасности		
IG	Главный выключатель				
MA	Клеммник контроллера				
MB	Двигатель горелки				



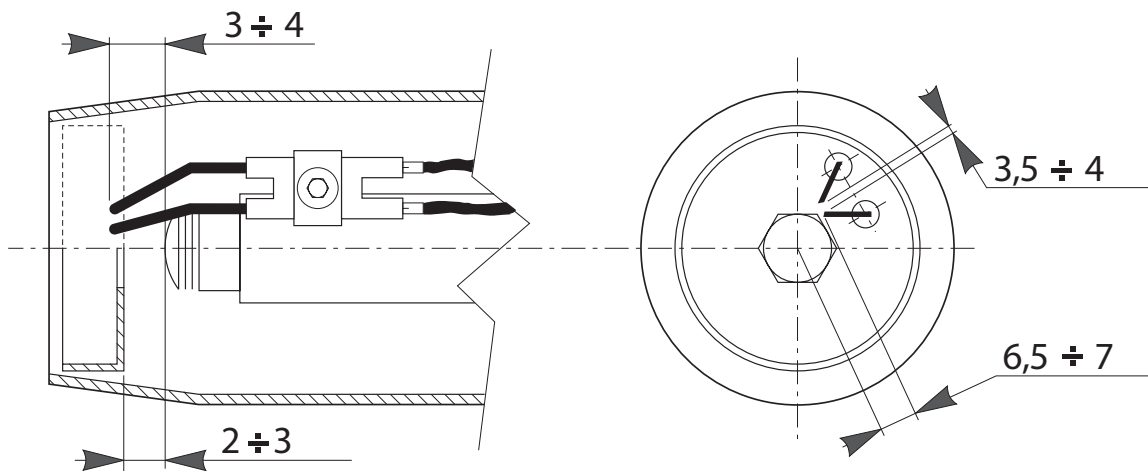
РАСПОЛОЖЕНИЕ ЭЛЕКТРОДОВ - ПОДПОРНОЙ ШАЙБЫ

После монтажа форсунки проверьте правильное расположение электродов и подпорной шайбы, следуя нижеуказанным расстояниям в мм. Необходимо проверять расстояния после любых действий, выполненных на головке.

ECO 3 - 3R - 3 ST - 3R ST - 5 N - 5R N - 5R N ST - 7R

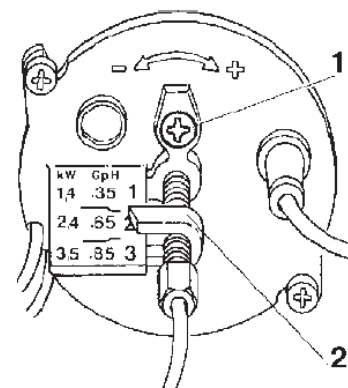


ECO 7/2



РЕГУЛИРОВКА ГОЛОВКИ ГОРЕНИЯ

Регулировка головки осуществляется посредством винта 1 с опорой на указатель 2.





Подбор форсунок

Внутри каждой ячейки ДАВЛЕНИЯ НАСОСА/ФОРСУНКИ находятся два значения. Верхнее значение выражает кг/ч, нижнее – кВт.

МОНТАЖ ФОРСУНКИ

После подбора подходящей форсунки для мощности котла перейдите к монтажу форсунки на горелке, следуя указаниям из раздела «ТЕХОБСЛУЖИВАНИЕ» (рис. А-В-С-С1).

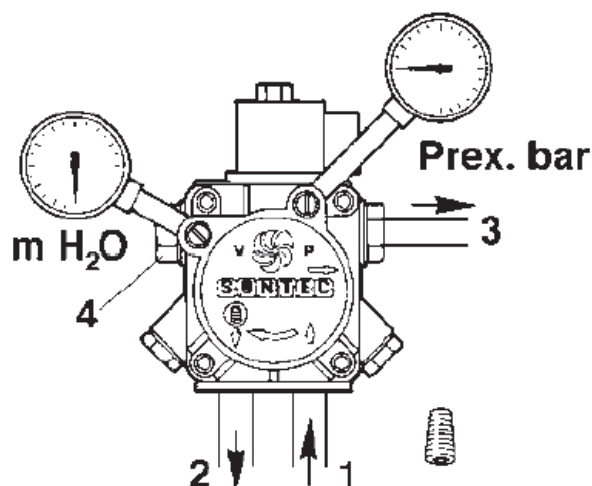
гал/ч	бар												
	8	9	10	11	12	13	14	15	16	17	18	19	20
0,40	1,36	1,44	1,52	1,59	1,67	1,73	1,80	1,86	1,92	1,98	2,04	2,10	2,15
	16,1	17,1	18,0	18,9	19,8	20,5	21,3	22,1	22,8	23,5	24,2	24,9	25,5
0,50	1,70	1,80	1,90	1,99	2,08	2,17	2,25	2,33	2,40	2,48	2,55	2,62	2,69
	20,2	21,3	22,5	23,6	24,7	25,7	26,7	27,6	28,5	29,4	30,2	31,1	31,9
0,60	2,04	2,16	2,28	2,39	2,50	2,60	2,70	2,79	2,88	2,97	3,06	3,14	3,22
	24,2	25,6	27,0	28,3	29,7	30,8	32,0	33,1	34,2	35,2	36,3	37,2	38,2
0,65	2,21	2,34	2,47	2,59	2,71	2,82	2,92	3,03	3,12	3,22	3,31	3,41	3,49
	26,2	27,8	29,3	30,7	32,1	33,4	34,6	35,9	37,0	38,2	39,3	40,4	41,4
0,75	2,55	2,70	2,85	2,99	3,12	3,25	3,37	3,49	3,61	3,72	3,82	3,93	4,03
	30,2	32,0	33,8	35,5	37,0	38,5	40,0	41,4	42,8	44,1	45,3	46,6	47,8
0,85	2,89	3,06	3,23	3,39	3,54	3,68	3,82	3,96	4,09	4,21	4,33	4,45	4,57
	34,3	36,3	38,3	40,2	42,0	43,6	45,3	47,0	48,5	49,9	51,4	52,8	54,2
1,00	3,40	3,61	3,80	3,99	4,16	4,33	4,50	4,65	4,81	4,96	5,10	5,24	5,37
	40,3	42,8	45,1	47,3	49,3	51,4	53,4	55,2	57,0	58,8	60,5	62,1	63,7
1,10	3,74	3,97	4,18	4,38	4,58	4,77	4,95	5,12	5,29	5,45	5,61	5,76	5,91
	44,4	47,1	49,6	51,9	54,3	56,6	58,7	60,7	62,7	64,6	66,5	68,3	70,1
1,20	4,08	4,33	4,56	4,78	5,00	5,20	5,40	5,59	5,77	5,95	6,12	6,29	6,45
	48,4	51,4	54,1	56,7	59,3	61,7	64,0	66,3	68,4	70,6	72,6	74,6	76,5
1,25	4,25	4,50	4,75	5,00	5,20	5,40	5,60	5,80	6,00	6,20	6,35	6,55	6,70
	50,4	53,4	56,3	59,3	61,7	64,0	66,4	68,8	71,2	73,5	75,3	77,7	79,5
1,35	4,59	4,87	5,13	5,38	5,62	5,85	6,07	6,28	6,49	6,69	6,88	7,07	7,26
	54,4	57,8	60,8	63,8	66,7	69,4	72,0	74,5	77,0	79,3	81,6	83,9	86,1
1,50	5,10	5,41	5,70	5,90	6,24	6,50	6,75	6,98	7,21	7,43	7,65	7,86	8,06
	60,5	64,2	67,6	70,0	74,0	77,1	80,1	82,8	85,5	88,1	90,7	93,2	95,6
1,65	5,61	5,95	6,27	6,58	6,87	7,15	7,42	7,68	7,93	8,18	8,41	8,64	8,87
	66,5	70,6	74,4	78,0	81,5	84,8	88,0	91,1	94,1	97,0	99,7	102,5	105,2
1,75	5,95	6,31	6,65	6,98	7,29	7,58	7,87	8,15	8,41	8,67	8,92	9,17	9,41
	70,6	74,8	78,9	82,8	86,5	89,9	93,3	96,7	99,7	102,8	105,8	108,8	111,6
2,00	6,80	7,21	7,60	7,97	8,33	8,67	8,99	9,31	9,61	9,91	10,20	10,48	10,75
	80,7	85,5	90,1	94,5	98,8	102,8	106,6	110,4	114,0	117,5	121,0	124,3	127,5
2,25	7,65	8,15	8,55	8,97	9,37	9,75	10,12	10,47	10,85	11,15	11,47	11,79	12,09
	90,7	96,7	101,4	106,4	111,1	115,6	120,0	124,2	128,7	132,2	136,0	139,8	143,4
2,50	8,50	9,01	9,50	9,97	10,41	10,83	11,24	11,64	12,02	12,39	12,75	13,10	13,44
	100,8	106,9	112,7	118,2	123,5	128,4	133,3	138,1	142,6	147,0	151,2	155,4	159,4
3,00	10,20	10,82	11,40	11,96	12,49	13,00	13,49	13,96	14,42	14,87	15,30	15,72	16,12
	121,0	128,3	135,2	141,9	148,1	154,2	160,0	165,6	171,0	176,4	181,5	186,4	191,2
3,50	11,90	12,62	13,30	13,95	14,57	15,17	15,74	16,29	16,83	17,34	17,85	18,34	18,81
	141,1	149,7	157,7	165,5	172,8	179,9	186,7	193,2	199,6	205,7	211,7	217,5	223,1
4,00	13,60	14,42	15,20	15,94	16,65	17,33	17,99	18,62	19,23	19,82	20,40	20,95	21,50
	161,3	171,0	180,3	189,1	197,5	205,5	213,4	220,8	228,1	235,1	242,0	248,5	255,0



РЕГУЛИРОВКА ДАВЛЕНИЯ НАСОСА

ECO 3 - 3R - 3 ST - 3 R ST - 5 N - 5 R N - 5 R N ST - 7R

Насос предварительно настроен на заводе на давление 12 бар. Для контроля давления используйте масляный манометр. Давление может настраиваться в пределах от 11 до 14 бар или от 7 до 14 бар для горелки R.



ОБОЗНАЧЕНИЯ

- 1 Всасывание
- 2 Обратка
- 3 Форсунка
- 4 Регулировка давления

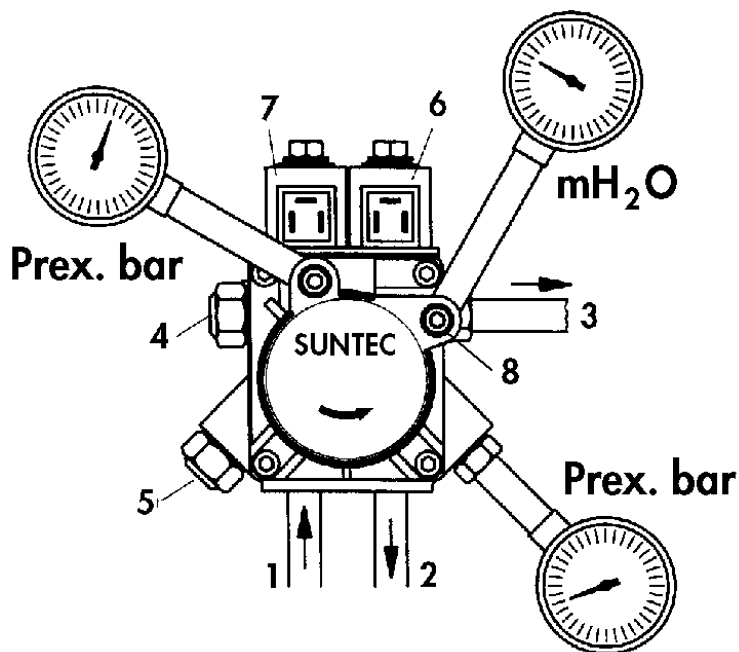
ECO 7/2

Насос предварительно настроен на заводе на давление 10 бар для 1-й ступени и 18 бар для 2-й ступени.

Для контроля давления используйте масляный манометр.

Рекомендуемые значения для рабочего давления: от 10 до 20 бар.

Штуцер для манометра
только 2-я ступень



ОБОЗНАЧЕНИЯ

- 1 Всасывание
- 2 Обратка
- 3 Форсунка
- 4 Регулировка 1 ступени
- 5 Регулировка 2 ступени
- 6 Клапан 1 ступени
- 7 Клапан 2 ступени
- 8 Штуцер для вакуумметра

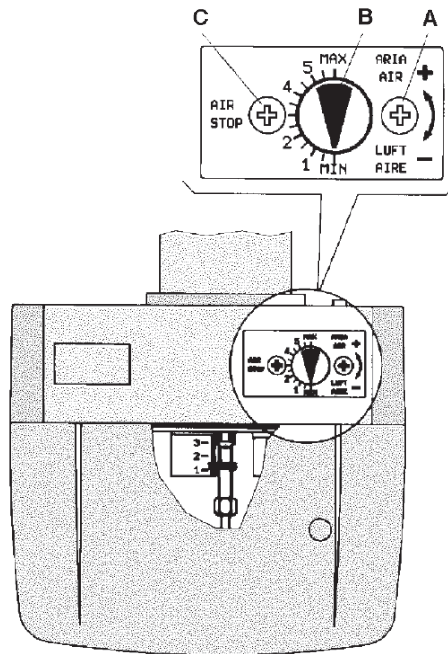
Штуцер для манометра
1-я и 2-я ступени



РЕГУЛИРОВКА ВОЗДУШНОЙ ЗАСЛОНКИ

ECO 3 - 3R - 3 ST - 3R ST - 5 N - 5 R N - 5 R N ST - 7R

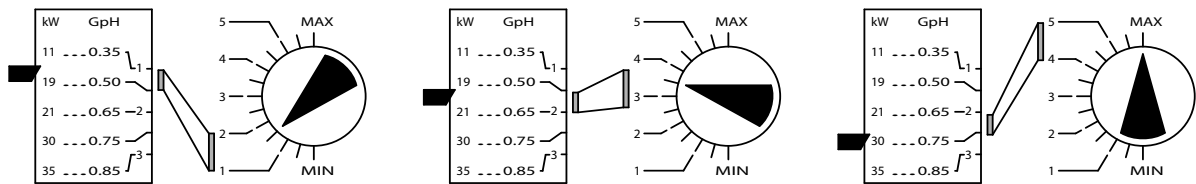
Отвернув винт С, используйте винт А для регулировки воздуха для горения в соответствии с указателем В. Выставив требуемое значение, заверните винт С.



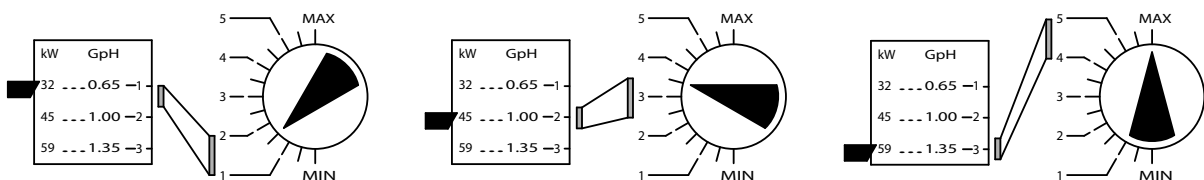
Примерное положение подпорной шайбы и воздушной заслонки с учетом различной мощности котлов (кВт) и пропускной способности форсунки (гал/ч).

Необходимо проверить горение и при необходимости подкорректировать количество воздуха при помощи регулировочного винта воздушной заслонки.

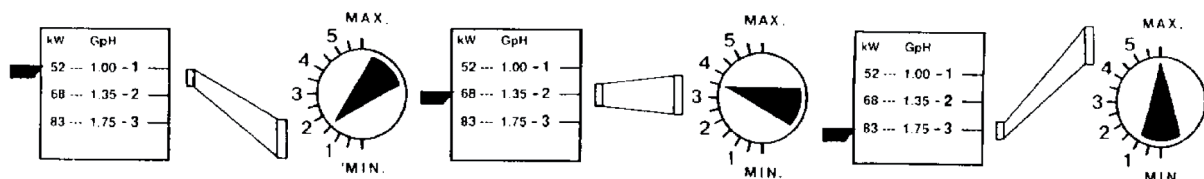
ECO 3 - 3R - 3 ST - 3R ST



ECO 5 N - 5R N - 5R N ST



ECO 7R



РЕГУЛИРОВКА СЕРВОПРИВОДА

ЕСО 7/2

Вспомогательные механизмы управления и ограничитель хода приводятся в действие на мотор-редукторе посредством легкодоступных кулачков, которые легко установить в требуемое положение посредством соответствующей шкалы.

НАСТРОЙКА ТОЧКИ СРАБАТЫВАНИЯ КОНТАКТОВ

Общие предупреждения:

КУЛАЧОК V (2 ступень) - кулачок максимального открытия заслонки (максимальная мощность во время работы обеих ступеней).

КУЛАЧОК IV (1 ступень) - кулачок минимального открытия заслонки (минимальная мощность во время работы только 1 ступени).

КУЛАЧОК II-III (MV1-MV2) - вспомогательный кулачок для разрешения открытия клапана 2 ступени.

ПРАКТИЧЕСКИЕ ПРЕДУПРЕЖДЕНИЯ ПО РЕГУЛИРОВКЕ МОТОР-РЕДУКТОРА

Мотор-редуктор настроен на заводе во время испытаний следующим образом:

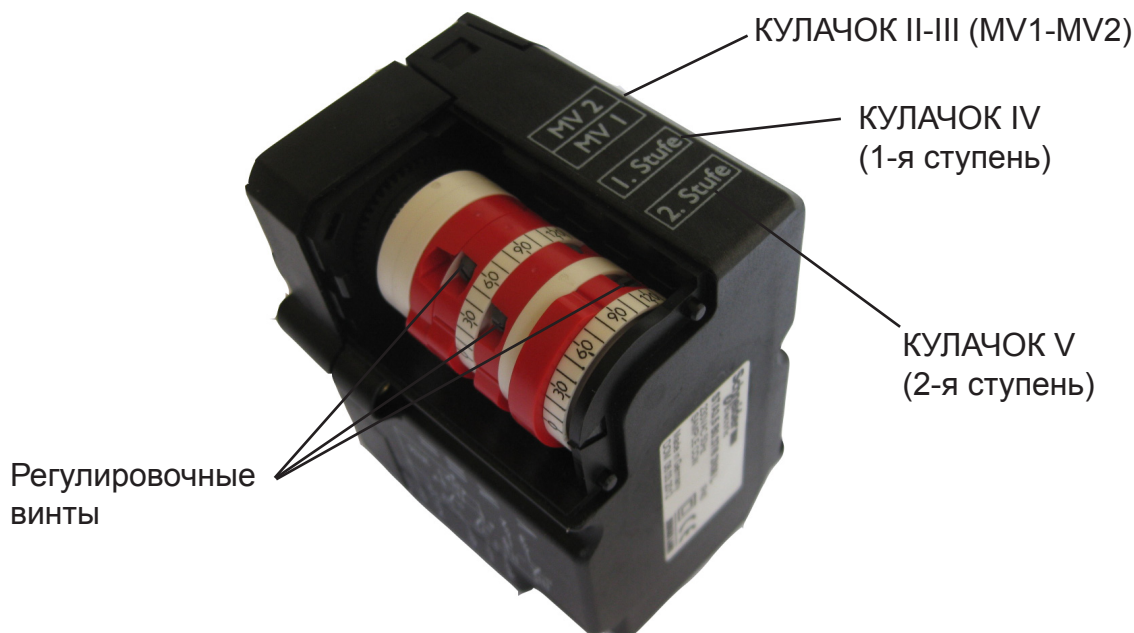
КУЛАЧОК V (2 ступень): приблизительно на 90-120°.

КУЛАЧОК IV (1 ступень): 25-50° угла открытия заслонки.

КУЛАЧОК II-III (MV1-MV2): срабатывание электромагнитного клапана 2 ступени при установке заслонки в положение 60-80°.

Изменить и считать эти значения, установленные на заводе, можно и во время работы горелки. Для регулировки используйте регулировочные винты кулачков.

При завертывании винтов увеличивается угол открытия и срабатывания кулачков.





КОНТРОЛЬ ГОРЕНИЯ

Для оптимизации процесса горения и бережного отношения к окружающей среде рекомендуется выполнить контроль и регулировку горения, используя соответствующие приборы. Необходимо принимать во внимание следующие параметры:

- CO₂ указывает избыток воздуха во время горения; при увеличении объема подаваемого воздуха значение CO₂% уменьшается, при уменьшении – увеличивается.
- Сажевое число (по Бахаруху). Указывает, что в дымовых газах находятся твердые частицы несгоревшей топливовоздушной смеси. Если превышает число 2 по шкале Бахаруха, необходимо проверить, чтобы форсунка не была дефектной и подходила к горелке и котлу (марка, тип, угол распыла). Обычно сажевое число уменьшается при увеличении давления насоса. В этом случае необходимо быть внимательными, так как увеличится и расход топлива.
- Температура дымовых газов. Значение, представляющее собой рассеивание тепла через дымоход. Чем выше температура, тем больше тепла рассеивается и меньше КПД горения. Если температура слишком высокая, необходимо уменьшить количество сжигаемого дизельного топлива.

ПРИМ.: Для некоторых государств могут потребоваться регулировки, отличающиеся от описанных, и другие параметры для соблюдения в соответствии с их действующими нормативами. Горелки серии ECO отвечают требованиям самых строгих международных стандартов в отношении энергосбережения и охраны окружающей среды.

ТЕХОБСЛУЖИВАНИЕ

Большинство компонентов можно проконтролировать, сняв кожух. Для контроля головки необходимо демонтировать плиту компонентов, которую затем можно повесить на корпус горелки в одном из двух положений с учетом наиболее рационального способа действий. Двигатель, трансформатор и электромагнитный клапан электрически подключены к вилке/розетке. Фоторезистор вставлен надавливанием. **ВНИМАНИЕ!** Перед тем как снять кожух, обесточьте систему.

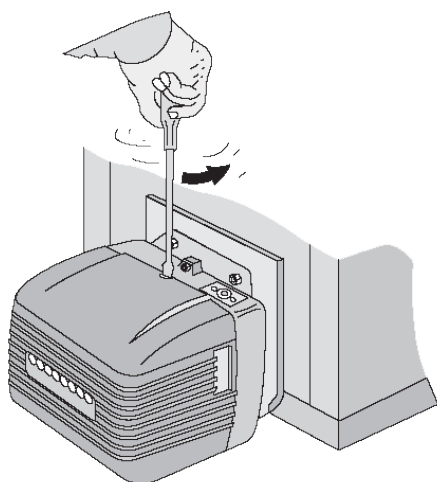


Рис. А

После демонтажа кожуха можно получить доступ к: двигателю-конденсатору, контроллеру, трансформатору, фоторезистору, насосу-электромагнитному клапану.

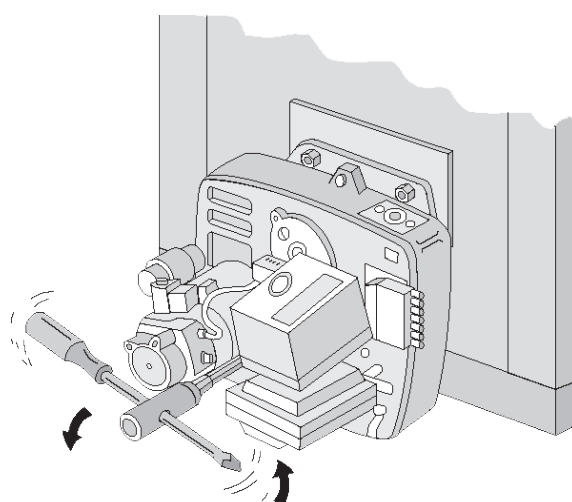


Рис. В

Отвернув крепежный палец плиты, можно открыть горелку, чтобы получить доступ к вентилятору, форсунке, электродам и нагревателю.

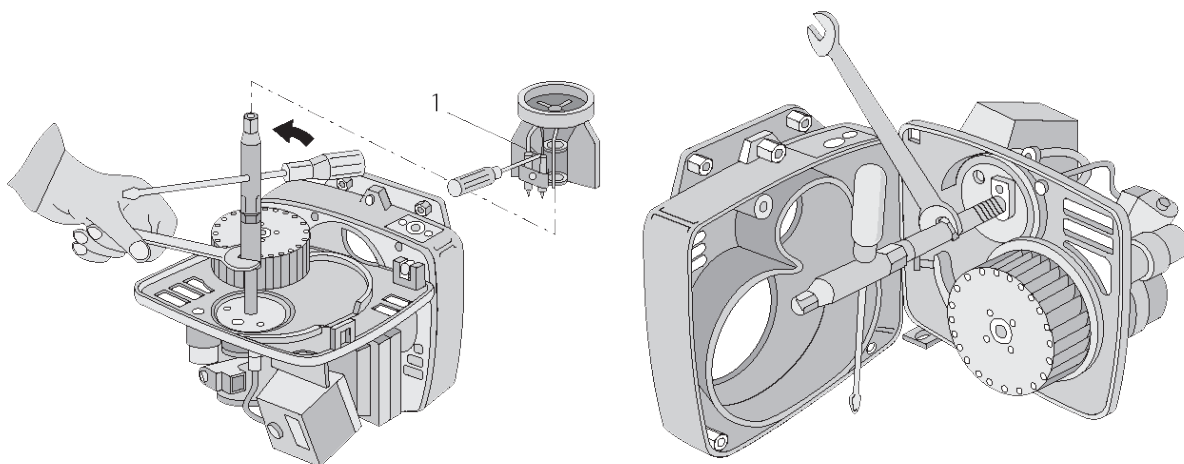
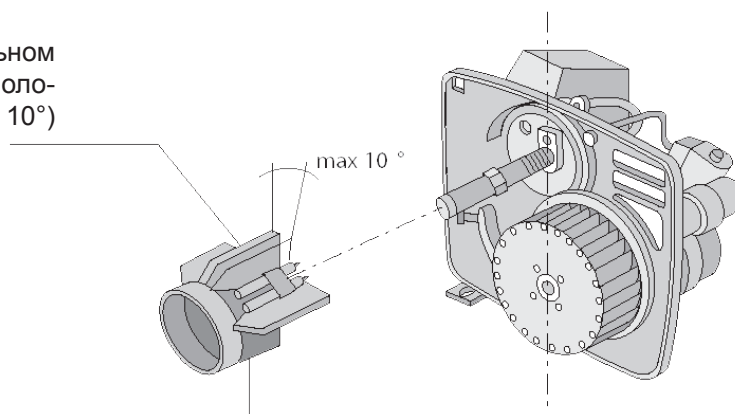


Рис. С - С1

Для демонтажа форсунки:

- а) отверните винт 1 и извлеките узел подпорной шайбы/электродов;
- б) отверните форсунки ключом/вторым ключом.

Центровочная лопасть в вертикальном или слегка наклоненном вправо положении (макс. 10°)



ВАЖНАЯ ИНФОРМАЦИЯ! Закрепите узел подпорной шайбы/электродов на опорной трубке форсунки в положении, как показано на рис. D.

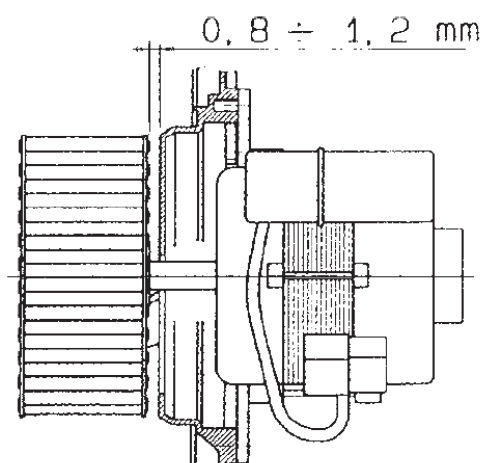
Рис. D



ПОИСК НЕИСПРАВНОСТЕЙ

НЕИСПРАВНОСТЬ	ВОЗМОЖНЫЕ ПРИЧИНЫ	СПОСОБ УСТРАНЕНИЯ
Двигатель не вращается	Нет электропитания	а) проверьте плавкие предохранители б) проверьте термостаты (комнатный, котла, предохранительный)
Двигатель вращается, но не образуется пламя, останов из-за блокировки	а) нет разряда между электродами б) форсунка засорена с) не поступает топливо	а) проверьте правильное положение концов и очистите их б) очистите или замените форсунку с) проверьте уровень дизельного топлива в цистерне; проверьте, чтобы не были закрыты вентили на линии подачи топлива
Горелка запускается. Появляется пламя, а потом происходит останов с блокировкой	а) фоторезистор загрязнен б) плохое распыление форсунки	а) очистите фоторезистор б) очистите или замените форсунку
Пламя неравномерное, короткое с искрами	а) плохое распыление форсунки б) слишком низкое давление насоса с) наличие воды в топливе	а) очистите или замените форсунку б) проверьте и увеличьте давление с) удалите воду из системы и очистите фильтры
Пламя с дымом	а) плохое распыление форсунки б) нехватка воздуха для горения	а) очистите или замените форсунку б) проверьте, чтобы воздушная заслонка открывалась правильно; проверьте, чтобы вентилятор не был загрязнен

ВНИМАНИЕ! В случае замены или демонтажа/монтажа вентилятора проверьте, чтобы он не касался поверхности двигателя в соответствии с прилагаемыми инструкциями.



Изображения и приведенные данные носят приблизительный характер и не являются обязывающими. Lamborghini Caloreclima оставляет за собой право на внесение любых изменений, которые посчитает уместными для совершенствования изделия, без предварительного уведомления.

Организация, уполномоченная изготовителем на принятие претензий от потребителя:
ИЗАО «ФерролиБел». УНП 690655161.
Адрес: улица Заводская, дом 45, город Фаниполь, Дзержинский район, Минская область,
Республика Беларусь, 222750.
Телефон: +375 (17) 169-79-49, адрес электронной почты: ferroli@ferroli.by



LAMBORGHINI CALORECLIMA

Via Ritonda 78/a 37047 San Bonifacio (Verona) Italia
Tel. +39 045 6139411