



*Lamborghini*  
CALORECLIMA

AZIENDA CERTIFICATA ISO 9001



**GASTER N 67 ÷ 107 AW**

**IT** - ISTRUZIONE PER L'USO L'INSTALLAZIONE E LA MANUTENZIONE  
**EN** - INSTRUCTIONS FOR USE, INSTALLATION AND MAINTENANCE  
**ES** - INSTRUCCIONES DE USO, INSTALACIÓN Y MANTENIMIENTO  
**RO** - INSTRUCȚIUNI DE UTILIZARE, INSTALARE ȘI ÎNTRETINERE  
**RU** - РУКОВОДСТВО ПО ЭКСПЛУАТАЦИИ, МОНТАЖУ И ТЕХОБСЛУЖИВАНИЮ



### 1. ОБЩИЕ УКАЗАНИЯ ПО ТЕХНИКЕ БЕЗОПАСНОСТИ

- Внимательно прочитайте предупреждения, содержащиеся в настоящем руководстве.
- После установки котла проинформируйте пользователя о принципах работы агрегата и передайте ему настоящее руководство; оно является существенной и неотъемлемой частью изделия и должно бережно сохраняться для использования в будущем.
- Установка и техническое обслуживание котла должны производиться квалифицированным персоналом при соблюдении действующих норм и в соответствии с указаниями изготовителя. Запрещается выполнять какие-либо работы на опломбированных регулировочных устройствах.
- Неправильная установка или ненадлежащее техническое обслуживание могут привести к материальному ущербу или травмам людей и животных. Изготовитель не несет никакой ответственности за ущерб, связанный с ошибочными установкой и эксплуатацией аппарата, а также с несоблюдением предоставленных им инструкций.
- Перед выполнением любой операции по чистке или техническому обслуживанию отсоедините агрегат от сети электропитания с помощью главного рубильника и/или предусмотренных для этой цели отсечных устройств.
- В случае неисправной и/или ненормальной работы агрегата, выключите его и воздержитесь от любой попытки самостоятельно отремонтировать или устранить причину неисправности. В таких случаях обращайтесь исключительно к квалифицированным специалистам. Возможные операции по ремонту-замене комплектующих должны выполняться только квалифицированными специалистами с использованием исключительно оригинальных запчастей. Несоблюдение всего вышеуказанного может нарушить безопасность работы агрегата.
- Настоящий агрегат следует использовать только по предусмотренному назначению. Любое прочее использование следует считать неправильным и, следовательно, представляющим опасность.
- Упаковочные материалы являются источником потенциальной опасности и не должны быть оставлены в местах, доступных детям.
- Приведенные в настоящем руководстве изображения дают упрощенное представление об агрегате и могут содержать несущественные отличия от поставленного изделия.

### 2. МОНТАЖ

#### 2.1 Предисловие

Уважаемый покупатель,

Благодарим Вас за то, что Вы выбрали **GASTER N 67 ч 107 AW** напольный котел, имеющий самую современную конструкцию, **LAMBORGHINI** выполненный по передовым технологиям и отличающийся высокой надежностью и качеством изготовления. Просим Вас внимательно прочитать настоящее руководство и аккуратно хранить его на случай необходимости консультации в будущем.

**GASTER N 67 ч 107 AW** Данный котел представляет собой высокоэффективный тепловой генератор для централизованной системы отопления с **низким уровнем выбросов NOx**, работающий на природном или сжиженном нефтяном газе и управляемый передовой электронной системой.

Корпус котла включает в себя чугунные элементы, особая конструкция которых обеспечивает эффективный теплообмен в любых условиях эксплуатации, а также атмосферную горелку с электронным розжигом и ионизационной системой контроля пламени.

В оснащение котла также входят автоматический воздухоотводящий клапан, двухступенчатый регулирующий термостат и предохранительный термостат.

Благодаря электронной системе розжига и контроля пламени работа котла максимально автоматизирована.

Пользователю достаточно задать желаемую температуру воздуха с помощью регулирующего термостата.

#### 2.2 Панель управления

Для получения доступа к панели управления поднимите лицевую крышку.

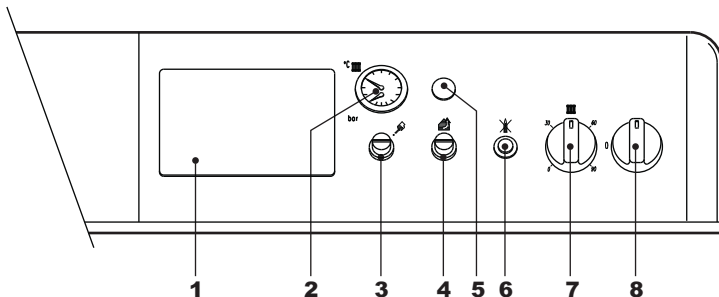


рис. 1 - Панель управления

#### Легенда

- Точка подключения термостатического блока управления
- Термоманометр котла
- Крышка предохранительного термостата с ручным возвратом в рабочее состояние
- Крышка термостата дымовых газов с ручным возвратом в рабочее состояние
- Заглушка
- Кнопка сброса блока контроля пламени с индикатором блокировки
- 2-ступенчатый термостат регулировки котла
- Выключатель 0-1-ТЕСТ

### 2.3 Включение и выключение

#### Включение

- Откройте газовый вентиль, установленный перед котлом.
- Включите расположенный перед котлом рубильник, если таковой имеется, или вставьте вилку в сетевую розетку.
- Переведите выключатель котла "8" в положение 1 (рис. 1).
- Установите ручку "7" в положение, соответствующее выбранной температуре, а комнатный термостат (если имеется) на желаемую температуру. При этом горелка зажжется и котел автоматически начнет работу; при этом она будет контролироваться его устройствами регулировки и безопасности.
- Если котел оборудован электронным термостатическим блоком управления, установленным в положении 1 рис. 1 на , пользователь должен также соблюдать инструкции, предоставляемые изготовителем данного блока.



Если после правильного выполнения описанных выше операций горелки не зажгутся, а на котле загорается светящаяся кнопка блокировки "6" подождите около 15 секунд, затем нажмите вышеуказанную кнопку. При этом электронный блок ( ) контроля пламени, после сброса, повторяет цикл розжига. Если после некоторых попыток горелки не зажгутся, то смотрите параграф поиска неисправностей.



В случае отключения электропитания котла во время его работы горелки погаснут и автоматически снова зажгутся при восстановлении подачи электроэнергии.

#### Выключение

Закройте газовый вентиль, установленный перед котлом, переведите ручку "8" на 0 и выключите электропитание аппарата.



Во время длительного неиспользования котла в зимний период, во избежание ущерба от возможного замерзания рекомендуется слить всю воду из котла и из системы отопления, или же добавьте антифриз в систему отопления.

Выключатель котла 8 имеет 3 положения "0-1-TEST"; первые два положения соответствуют выключенному и включенному состоянию аппарата; третье положение используется исключительно при проведении технического обслуживания или других работ.

#### 2.4 Регулировки

##### Ручьятка регулировки температуры в системе отопления

Повернув ручьятку рис. 17 на по часовой стрелке, температура воды в системе отопления повышается и наоборот. Температуру воды в системе отопления можно регулировать в пределах от 30° до 90°. Однако не рекомендуется эксплуатировать котел при температуре ниже 45°.

##### Регулировка температуры воздуха в помещении (с помощью опционального комнатного термостата)

Задайте с помощью термостата температуры воздуха в помещении нужную температуру внутри помещения. При поступлении команды от комнатного термостата котел включается, обеспечивая нагревание воды в системе отопления до температуры, заданной регулирующим термостатом 7 на рис. 1. При достижении в помещении желаемой температуры котел выключается.





При отсутствии комнатного термостата котел обеспечивает поддержание в системе температуры, заданной термостатом регулировки котла.

##### Регулирование давления воды в системе отопления

При заполнении холодной системы отопления, давление воды, контролируемое по показаниям установленного на котле водомера поз. рис. 12 на , должно составлять примерно 1,0 бар. Если во время работы давление воды в системе упало (из-за испарения растворенных в воде газов) до величины ниже вышеуказанного минимума, пользователь должен открыть кран подачи воды и довести давление до первоначального значения. По окончании операции всегда закрывайте кран подачи воды.

#### 2.5 Неисправности

Ниже приводится список неисправностей, которые могут иметь простые причины и быть устранены самим пользователем.

Символ	Неисправность	Способ устранения
	Блокировка котла вследствие срабатывания системы контроля пламени	Проверьте, открыты ли газовые вентили, установленные перед котлом и на счетчике. Нажмите кнопку-индикатор с подсветкой. В случае повторяющихся блокировок котла обратитесь в ближайший сервисный центр.
	Блокировка котла вследствие низкого давления воды в системе (только при наличии реле давления воды)	Заполните систему водой до достижения давления 1-1,5 бар в холодном состоянии, открыв предусмотренный для этой цели кран. После выполнения этой операции закройте кран.
	Блокировка котла вследствие недостаточного удаления продуктов сгорания	Откройте крышку термостата дымовых газов и нажмите находящуюся под ней кнопку. В случае повторяющихся блокировок котла обратитесь в ближайший сервисный центр.
	Блокировка котла вследствие перегрева воды	Откройте крышку предохранительного термостата и нажмите находящуюся под ней кнопку. В случае повторяющихся блокировок котла обратитесь в ближайший сервисный центр.



Перед тем, как обращаться в сервисный центр, убедитесь, что причиной неисправности не является отсутствие газа или электропитания.

## 3. УСТАНОВКА

### 3.1 Указания общего характера



Настоящий агрегат допускается использовать только по тому назначению, для которого он был спроектирован и изготовлен.

Настоящий агрегат предназначен для нагревания воды до температуры ниже температуры кипения при атмосферном давлении и должен быть подсоединен к отопительной системе и/или системе ГВС, имеющим характеристики, соответствующие техническим параметрам и тепловой мощности котла. Применение агрегата для любых других целей следует считать ненадлежащим использованием.

УСТАНОВКА КОТЛА ДОЛЖНА ОСУЩЕСТВЛЯТЬСЯ ТОЛЬКО СПЕЦИАЛИЗИРОВАННЫМ ПЕРСОНАЛОМ, ИМЕЮЩИМ ПРОВЕРЕННУЮ КВАЛИФИКАЦИЮ, ПРИ СОБЛЮДЕНИИ ПРИВЕДЕННЫХ В НАСТОЯЩЕМ ТЕХНИЧЕСКОМ РУКОВОДСТВЕ ИНСТРУКЦИЙ, ДЕЙСТВУЮЩИХ ЗАКОНОВ И ПРЕДПИСАНИЙ МЕСТНЫХ НОРМ, В СООТВЕТСТВИИ С ПРИНЯТЫМИ ТЕХНИЧЕСКИМИ ТРЕБОВАНИЯМИ.

Неправильная установка может быть причинить ущерб людям, животным и имуществу, за который изготовитель не может считаться ответственным.

### 3.2 Место установки

Данный агрегат относится к котлам с "открытой камерой сгорания". Он может быть установлен и использован только в помещениях, оборудованных системой постоянной вентиляции. Недостаточный приток воздуха, необходимого для горения, будет препятствовать нормальной работе котла и удалению продуктов сгорания. Кроме того, продукты сгорания, образующиеся в таких условиях (оксиды), при рассеивании в домашних помещениях являются чрезвычайно вредными для здоровья.

В любом случае в месте установки не должны находиться пыль, огнеопасные предметы или материалы или едкие газы. Помещение должно быть сухим и не подверженным замерзанию.

При установке агрегата вокруг него необходимо предусмотреть свободное пространство, необходимое для проведения операций технического обслуживания.

### 3.3 Гидравлические соединения

#### Предупреждения

Расчет требуемой тепловой мощности котла производится предварительно, исходя из потребности здания в тепле, рассчитываемой по действующим нормам. Для обеспечения нормального функционирования и продолжительного срока службы котла гидравлическая система должна иметь соответствующие размеры и включать в себя принадлежности, необходимые для правильной и бесперебойной работы.

В случаях, когда подающие и обратные трубопроводы системы отопления проложены таким образом, что в некоторых местах могут образоваться воздушные мешки, целесообразно установить в этих местах воздуховыпускные краны. Кроме того, в самой нижней точке системы следует установить сливной вентиль для обеспечения возможности полного слива воды из нее.

Если котел установлен ниже уровня системы, рекомендуется установить запорный вентиль для предотвращения естественной циркуляции воды в системе.

Рекомендуется, чтобы разность температур воды в подающем и обратном коллекторах не превышала 20 °C.



Не используйте трубы гидравлической системы для заземления электрических аппаратов.

Перед монтажом тщательно промойте все трубы системы для удаления остаточных загрязняющих веществ или посторонних включений, могущих помешать правильной работе агрегата.

Выполните подключение труб к соответствующим штуцерам, как показано на рис. 11.

Рекомендуется установить между котлом и системой отопления отсечные клапаны, которые позволили бы в случае необходимости изолировать котел от системы.



Соединения следует выполнять так, чтобы трубы, находящиеся внутри котла, не подвергались механическим нагрузкам.

### Характеристики воды для системы отопления

В случае, если жесткость воды превышает 25° Fг, используемая в отопительной системе вода должна быть надлежащим образом подготовлена, чтобы предотвратить образование отложений или коррозию, вызванные жесткой или агрессивной водой. Следует помнить, что отложения толщиной даже несколько миллиметров в связи с их низкой теплопроводностью вызывают значительный перегрев металлических стенок котла с последующими серьезными последствиями.

Подготовка используемой воды необходима в случае протяженных систем (с большими объемами воды) или частой подачи в систему рекуперированной воды. Если в этих случаях в дальнейшем потребуется частичный или полный слив воды из системы, новое заполнение системы также требуется производить предварительно подготовленной водой.

### Заполнение котла и системы водой

Давление воды в холодной системе должно составлять 1 бар. Если во время работы давление воды в системе упало (из-за испарения растворенных в воде газов) до величины ниже вышеуказанного минимума, пользователь должен довести давление до первоначального значения. Для обеспечения правильной работы котла давление в нем при рабочей температуре должно составлять 1,5 - 2 бар.

### 3.4 Присоединение к газопроводу



Прежде чем приступить к подключению котла к системе газоснабжения, удостоверьтесь, что котел предназначен для работы именно на данном виде топлива и тщательно прочистите все газовые трубы для удаления посторонних веществ, могущих помешать правильной работе агрегата.

Газ подключается к соответствующему патрубку (см. рис. 11) с соблюдением действующих норм, с использованием жесткой металлической трубы или гибкого шланга из нержавеющей стали со сплошной оплеткой. Между газопроводом и котлом должен быть установлен газовый кран. Проверьте герметичность всех газовых соединений.

Пропускная способность счетчика газа должна обеспечивать одновременную работу всех подключенных к нему агрегатов. Диаметр газового патрубка, который выходит из котла, не является определяющим при выборе диаметра трубы, соединяющей котел и счетчик; диаметр определяется согласно действующим нормам и зависит от длины и внутреннего сопротивления трубы.



Запрещается использовать газовые трубопроводы в качестве проводников системы заземления электрооборудования.

### 3.5 Электрические соединения

#### Подключение к сети электропитания

Котел подключается к однофазной электрической сети 230 В - 50 Гц.



Электрическая безопасность аппарата обеспечивается только в том случае, если он правильно подключен к эффективной системе заземления, выполненной в соответствии с действующими правилами техники безопасности. Эффективность контура заземления и его соответствие нормам должны быть проверены квалифицированным персоналом. Изготовитель не несет никакой ответственности за ущерб, могущий быть причиненным отсутствием заземления аппарата. Удостоверьтесь также, что Ваша система электропитания соответствует максимальной потребляемой мощности котла, указанной на табличке номинальных данных, а также, что сечение проводов Вашей системы соответствует потребляемой мощности котла.

Котел поставляется в комплекте с кабелем и разъемом, расположенным внутри панели управления, с помощью которого котел может быть подключен к электронному термостатическому блоку управления (см. электрические схемы nasez. 5.5). Котел также снабжен трехжильным кабелем для подключения его к сети электропитания. Подключение к сети должно быть постоянным, причем между местом подключения к сети и котлом следует установить двухполюсный размыкатель с расстоянием между разомкнутыми контактами не менее 3 мм, а также предохранители макс. номиналом 3А. При выполнении электрических соединений очень важно соблюдать полярность (ФАЗА: коричневый провод / НЕЙТРАЛЬ: синий провод / ЗЕМЛЯ: желто-зеленый провод).

#### Доступ к блоку электрических зажимов и к внутренним элементам панели управления

Для получения доступа к электрическим устройствам, расположенным внутри панели управления, следуйте указаниям, приведенным на рис. 2. Расположение зажимов, используемых для выполнения различных электрических соединений, показано на электрической схеме в разделе "Технические данные".

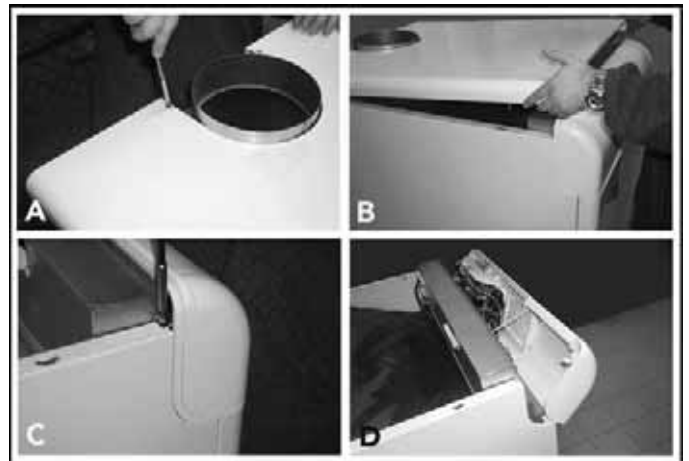


рис. 2 - Доступ к блоку зажимов

#### Обозначения

- A Открутите 2 самонарезающих винта фиксации крышки котла.
- B Поднимите крышку, оказывая на него давление снизу вверх; снимите крышку, освободив ее от боковых пальцев.
- C Открутите и снимите два винта и плитку крепления панели управления.
- D Поверните панель управления вперед.

Дополнительные чувствительные элементы контрольных и предохранительных устройств, датчика температуры, реле давления, колба термостата и т.д., должны быть установлены на подающий трубопровод на расстоянии не более 40 см. от задней стенки кожуха котла (см. рис. 3).

#### Обозначения

- A Выходной штуцер контура системы отопления
- B Обратный трубопровод системы отопления
- C не более 40 см

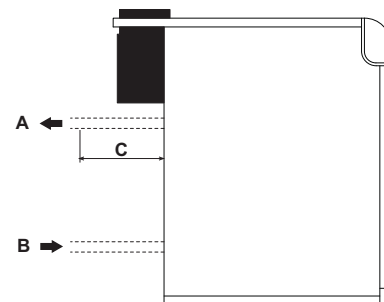


рис. 3 - Подающий и обратный трубопровод

### 3.6 Подключение котла к дымоотводу

Труба подсоединения к дымоходу должна иметь диаметр, не меньший чем диаметр соединительного патрубка на прерывателе тяги. После прерывателя тяги должен идти вертикальный участок дымохода длиной не менее 0,5 метра. Размеры и монтаж дымоходов и трубы для подсоединения к ним котла должны соответствовать действующим нормам.

Диаметры хомутов крепления прерывателей тяги приведены в таблице таблица 1.

## 4. УХОД И ТЕХНИЧЕСКОЕ ОБСЛУЖИВАНИЕ

### 4.1 Регулировки

Все операции регулирования и переналадки котла должны выполняться квалифицированным персоналом.

Изготовитель котла снимает с себя всякую ответственность за вред, причиненный людям и/или имуществу, в результате несанкционированного изменения конструкции агрегата неквалифицированным и неуполномоченным персоналом.

#### Регулирование давления газа в горелках

Выходящие с завода котлы **GASTER N 67 ч 107 AW** настроены на работу с природным или сжиженным нефтяным газом. Испытание котла и настройка давления также производятся на заводе.

При первом включении котла проверьте и регулируйте давление подачи газа в форсунки, если это необходимо вследствие изменения давления в сети, соблюдая значения, приведенные в таблице технических данных в sez. 5.3.

Операции регулировки давления должны выполняться при работающем котле с помощью соответствующих регуляторов, установленных на 2-ступенчатых газовых клапанах (см. рис. 4)

#### Подготовительные операции:

1. Включите котел и приведите ручку регулирующего термостата на минимум.
2. Подсоедините манометр к штуцеру отбора давления, установленному на газовом коллекторе блока горелок (см. деталь 14 на рис. 12).
3. Снимите защитную крышку регулятора давления 4 на рис. 4.

#### Регулирование минимальной мощности (1-я ступень)

1. Медленно поверните ручку регулировочного термостата по часовой стрелке до 1-го щелчка; таким образом обеспечивается подача газа в отверстия А и В газового клапана (см. рис. 4).
2. Регулируйте давление с помощью винта 6 на рис. 4 и проверьте его на соответствие со значениями, приведенными в таблице технических данных на sez. 5.3.

#### Регулирование максимальной мощности (2-я ступень)

1. Поверните ручку термостата регулировки до максимума; таким образом обеспечивается подача газа в отверстия А, В и С газового клапана (см. рис. 4).
2. Регулируйте давление с помощью винта 5 на рис. 4 и проверьте его соответствие со значениями, приведенными в таблице технических данных на sez. 5.3.

Регулировки должны производиться равномерно на регуляторах давления всех клапанов.



Измерение давления в газовом коллекторе горелок должно производиться не раньше, чем через 30 секунд после выполнения регулировки, т.е. при установившемся пламени.

По окончании регулировок включите и выключите горелку 2 - 3 раза с помощью соответствующего термостата и убедитесь, что измеряемые при этом значения давления соответствуют заданным; в противном случае необходимо выполнять дополнительную регулировку до тех пор, пока давление не достигнет правильного значения.

#### Перенастройка котла на другой вид газа

Котел пригоден для работы на природном газе (G20-G25) или на сжиженном газе (G30-G31). Настройка на тот или другой вид газа выполняется на заводе и указана как на упаковке, так и на табличке номинальных данных аппарата. В случае необходимости перевода котла на работу с газом, отличным от газа, для которого он был настроен на заводе, необходимо приобрести специально предусмотренный для этой цели комплект для переоборудования и действовать, как указано ниже.

#### Перенастройка с природного газа на сжиженный газ

1. Замените форсунки на основной горелке и на пилотной горелке, установив форсунки, указанные в таблице технических данных, в sez. 5.3.
2. Снимите с газового клапана маленький колпачок 3 (рис. 4), установите на клапан регулятор "STEP" зажигания 2, находящийся в комплекте переналадки, и наденьте на него колпачок 3.
3. Регулируйте давление газа, подаваемого в горелку, для минимальной и максимальной мощности, как описано в предыдущем параграфе и руководствуясь таблицей технических данных, приведенной в параграфе sez. 5.3.
4. Операции 2 и 3 должны производиться на всех клапанах.
5. Наклейте табличку, входящую в состав комплекта для переоборудования, рядом с табличкой технических данных для подтверждения выполненного переоборудования.

#### Перевод с сжиженного газа на природный

Осуществляется выполнением описанных выше операций, сняв регулятор зажигания "STEP" 2 на рис. 4 с газового клапана и установив колпачок 3 на рис. 4 непосредственно на клапан.

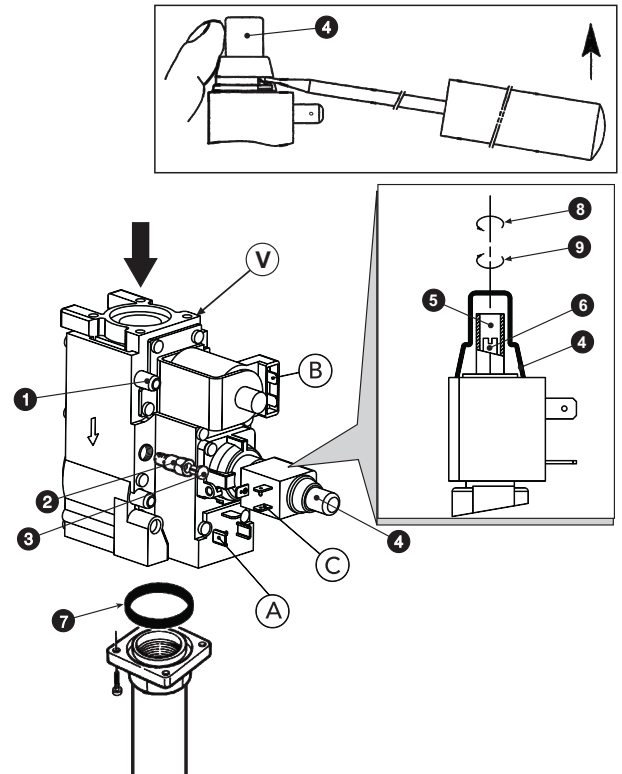


рис. 4 - Перенастройка котла на другой вид газа

#### Основные узлы

- |   |  |
|---|--|
| 1 | Штуцер отбора давления, расположенный перед газовым клапаном |
| 2 | Регулятор зажигания "STEP" для сжиженного газа               |
| 3 | Заглушка   |
| 4 | Защитный колпачок  |
| 5 | Винт для регулировки максимального давления                  |
| 6 | Винт для регулировки минимального давления (1-ая ступень)    |
| 7 | Уплотнительное кольцо "O RING"                               |
| 8 | Увеличение   |
| 9 | Уменьшение   |
| V | Клапан Honeywell VR 4601 CB                                  |

#### Обозначения электрических соединений

- A + B =** Цели питания 1-ой ступени (минимальная мощность)  
**A + B + C =** Цели питания 2-ой ступени (максимальная мощность)

#### 4.2 Ввод в эксплуатацию



Ввод котла в эксплуатацию должен выполняться квалифицированным персоналом.

Описанные ниже операции и проверки должны выполняться при первом розжиге, после проведения технического обслуживания, во время которого котел был отсоединен от сети питания, а также в случае проведения работ на предохранительных устройствах или других узлах котла.

#### Перед включением котла

- Откройте отсекающие вентили, расположенные на участке между котлом и системой отопления.
- С максимальной осторожностью проверьте герметичность системы газоснабжения. Для обнаружения утечек в соединениях используйте мыльный раствор.
- Заполните водой систему и полностью спустите воздух котла и из системы, открыв воздуховыпускной вентиль на котле и (если таковые имеются) воздуховыпускные вентили, установленные в различных местах системы отопления.
- Удостоверьтесь в отсутствии утечек воды из системы отопления или из котла.
- Проверьте правильность выполнения электрических соединений.
- Удостоверьтесь, что агрегат присоединен к эффективному контуру заземления.
- Удостоверьтесь, что величины расхода и давления газа соответствуют требуемым значениям.
- Проверьте отсутствие огнеопасных жидкостей или материалов в непосредственной близости от котла.

## Включение котла

- Откройте газовый вентиль, установленный перед котлом.
- Спустите воздух из трубы, находящейся перед газовым клапаном.
- Включите расположенный перед котлом рубильник, если таковой имеется, или вставьте вилку в сетевую розетку.
- Переверните выключатель котла (поз. 8 - рис. 1) в положение 1.
- Установите ручку 7 (рис. 1) в положение, соответствующее температуре выше 50°C, а ручку комнатного термостата (если имеется) на желаемую температуру. При этом горелка зажжется и котел автоматически начнет работу; при этом он будет контролироваться его устройствами регулировки и безопасности.



Если после правильного выполнения описанных выше операций горелки не зажгутся, а на котле загорается кнопка с подсветкой, подождите около 15 секунд, затем нажмите вышеуказанную кнопку. После сброса система повторит цикл розжига. Если горелки не зажгутся и после второй попытки, см. sez. 4.4.

Выключатель котла 8 имеет 3 положения "0-1-TEST"; первые два положения соответствуют выключенному и включенному состоянию аппарата; третье положение используется исключительно при проведении технического обслуживания или других работ.



В случае отключения электропитания котла во время его работы горелки погаснут и автоматически снова зажгутся при восстановлении подачи электроэнергии.

## Контрольные операции, выполняемые во время работы

- Проверьте герметичность топливного контура и водопроводов.
- Проверьте эффективность функционирования дымоходов во время работы котла.
- Удостоверьтесь в правильности циркуляции воды между котлом и системой.
- Проверьте работу системы розжига котла путем включения и выключения котла несколько раз с помощью комнатного термостата или термостата котла.
- Удостоверьтесь по показаниям счетчика, что расход газа соответствует величине, указанной в таблице технических данных в сар. 5.

## Выключение

Для временного выключения котла переведите главный выключатель 8 (рис. 1) в положение 0.

Для выключения котла перед длительным периодом неиспользования необходимо:

- Установить ручку главного выключателя 8 (рис. 1) в положение 0;
- Закрыть газовый клапан, установленный перед котлом;
- Обесточить аппарат;



Во время длительного неиспользования котла в зимний период, во избежание ущерба от возможного замерзания рекомендуется слить всю воду из котла и из системы отопления; или же добавьте антифриз в систему отопления

## 4.3 Техническое обслуживание



Нижеописанные операции должны производиться только квалифицированным персоналом.

### Сезонные проверки котла и дымохода

Рекомендуется не реже, чем раз в год выполнять следующие проверки:

- Элементы управления и предохранительные устройства (газовый клапан, термостаты и т.д.) должны функционировать правильным образом.
- Дымоходы не должны быть засорены и не иметь утечек.
- Герметичность газовых систем и водяных контуров не нарушена.
- Горелку и корпус котла должны быть совершенно чистыми. Выполняйте инструкции, приведенные в следующем параграфе.
- Электроды не должны иметь накипи и быть правильно установленными (см. рис. 9).
- Давление воды в холодной системе должно составлять около 1 бар; в противном случае приведите его к этой величине.
- Расширительный бак должен быть заполнен.
- Величины расхода и давления газа должны соответствовать значениям, приведенным в таблице технических данных (см. sez. 5.3).
- Циркуляционные насосы не должны быть заблокированы.

### Предохранительные устройства

Котел GASTER N 67 ч 107 AW оборудован предохранительными устройствами, обеспечивающими безопасность в случае возникновения каких-либо неисправностей в работе системы.

Устройство ограничения температуры (защитный термостат) с ручным возвратом в рабочее состояние

Функция этого устройства - исключать превышение температуры кипения воды в системе отопления. Максимальная температура срабатывания устройства - 110°C.

Автоматическая разблокировка ограничителя температуры происходит только после остывания котла (понижения температуры не менее чем на 10°C) и устранения неисправности, вызвавшей блокировку. Для разблокировки ограничителя температуры открутите крышку 3 на рис. 1 нажмите находящуюся под ней кнопку.

Предохранительный датчик температуры дымовых газов (термостат дымовых газов)

Котел оборудован устройством контроля дымовых газов (датчик дымовых газов - поз. 4 на рис. 1). В случае возникновения какой-либо неисправности в системе удаления дымовых газов с возвратом последних в помещение, котел выключается. Для обнаружения и измерения температуры дымовых газов, в ветрозащитном зонте установлен датчик температуры.

Выброс дымовых газов в помещение вызывает повышение температуры, контролируемой датчиком, который в течение 2 минут перекрывает подачу газа в горелку, вызывая выключение котла. В случае срабатывания датчика контроля дымовых газов, развинтите защитную крышку (поз. 4 на рис. 1), расположенную на панели управления и вручную приведите устройство в рабочее состояние. При этом котел снова включается.

Для замены датчика в случае выхода его из строя используйте исключительно оригинальные запасные части и убедитесь в правильном выполнении электрических соединений и позиционировании датчика.



**Датчик дымовых газов не допускается отключить!**

## Открытие передней панели

Для открытия передней панели котла следуйте указаниям, приведенным в рис. 5.



рис. 5 - Открытие передней панели



Перед выполнением любых операций внутри котла отключите электропитание и закройте газовый вентиль, установленный перед котлом.

## Анализ сгорания газа

Внутри котла, в верхней части прерывателя тяги, предусмотрена одна точка отбора проб дымовых газов (смотрите рис. 6).

Чтобы произвести измерение, необходимо выполнить следующие операции:

1. Снимите верхнюю панель котла
2. Снимите теплоизоляцию с прерывателя тяги
3. Снимите пробку отверстия отбора дымовых газов;
4. Вставьте датчик в отверстие;
5. Регулируйте температуру котла на максимум.
6. Подождите 10-15 минут для стабилизации котла\*
7. Выполните измерение.

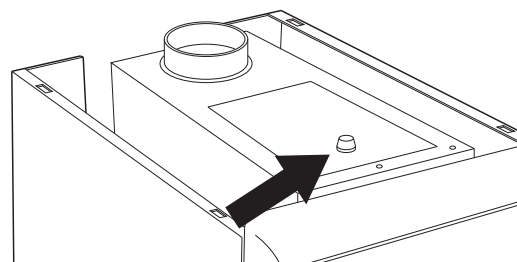


рис. 6 - Анализ дымовых газов



Анализы, выполненные при нестабилизированном котле, могут привести к погрешности измерения.

## Демонтаж и очистка блока горелок

Процедура по снятию блока горелки:

- Обесточьте агрегат и закройте вентиль подачи газа, установленный перед котлом.
- Демонтируйте электронный контроллер пламенем "А" с газового клапана (рис. 7).
- В моделях **N 97 AW** и **N 107 AW** с 2 газовыми клапанами необходимо также развинтить 2 винта, крепящих 2 электрических разъема, которые питают второй клапан, и снять последний (рис. 8).
- Отсоедините кабели системы розжига и ионизации от блока электродов.
- Отвинтите гайку "В" крепления трубы подвода газа на входе в газовый клапан (рис. 7). В моделях **N 97 AW** и **N 107 AW** развинтите две гайки (рис. 8).
- Развинтите две гайки "С" крепления дверцы камеры сгорания к чугунным элементам корпуса котла.
- Снимите блок горелок вместе с дверцей камеры сгорания.

Произведите проверку и очистку горелок. Для очистки горелок и электродов пользуйтесь исключительно не металлической щеткой или сжатым воздухом. Не применяйте химические средства.

По окончании работы установите все на место, выполняя вышеописанные операции в обратном порядке.

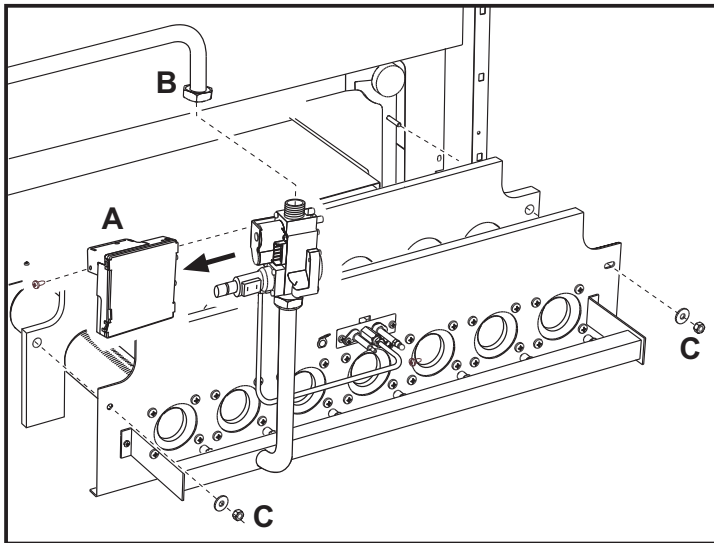


рис. 7 - Модели GASTER AW - N 67 AW, N 77 AW и N 87 AW

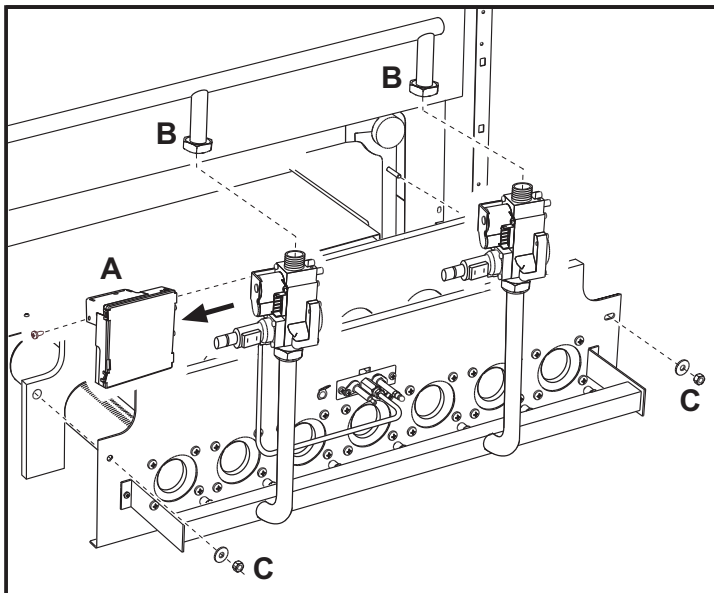


рис. 8 - Модели GASTER AW - N 97 AW и N 107 AW

## Пилотная горелка

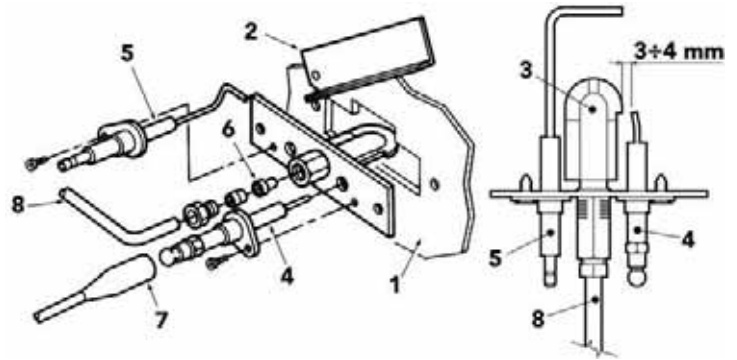


рис. 9 - Пилотная горелка

1. Дверца камеры сгорания
2. Смотровая дверца
3. Пилотная горелка
4. Электрод розжига
5. Следящий электрод
6. Пилотная форсунка
7. Кабель высокого напряжения
8. Трубка подачи газа

## Очистка котла и дымохода

Для выполнения очистки котла (см. рис. 10) следуйте нижеприведенным указаниям:

- Закройте газовый вентиль, установленный перед котлом, и отключите агрегат от сети электропитания
- Снимите лицевую панель котла (рис. 5).
- Поднимите крышку кожуха, оказывая на него давление снизу вверх.
- Снимите теплоизоляцию 5 с прерывателя тяги.
- Снимите плиту, закрывающую дымовую камеру и соответствующий теплоизолирующий материал.
- Демонтируйте блок горелок (см. предыдущий параграф)
- Чистите камеру по направлению сверху вниз с помощью ерша. Очистка может быть выполнена и снизу вверх.
- С помощью пылесоса чистите трубопроводы удаления продуктов сгорания, соединяющие чугунные элементы корпуса котла.
- Установите на место все ранее демонтированные детали, затем проверьте герметичность газовой системы и каналов системы горения.
- При выполнении очистки обращайтесь внимание на то, чтобы не повредить баллон термостата дымовых газов, расположенный в задней части дымовой камеры.

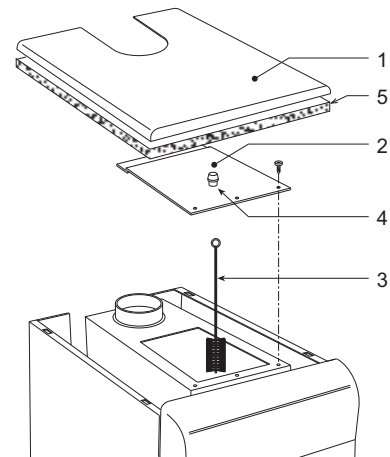


рис. 10 - Очистка котла

1. Верхняя панель кожуха
2. Плита закрытия дымовой камеры
3. Ерш
4. Пробка отверстия для проведения анализа дымовых газов
5. Теплоизоляция

## 4.4 Неисправности и способ устранения

Неисправность	Причина / Способ устранения
После выполнения некоторых попыток розжига электронный блок управления вызывает блокировку котла.	С помощью сжатого воздуха очистите форсунки > пилотной горелки.
	Проверьте регулярность поступления газа в котел, и убедитесь что воздух был удален из труб.
	Проверьте правильность позиционирования электродов и отсутствие на них отложений (см. рис. 9).
	Убедитесь, что котел подключен к надежной системе заземления.
Отсутствие искры между электродами при розжиге.	Проверьте правильность позиционирования электродов и отсутствие на них отложений (см. рис. 9).
	Неправильная настройка регулировочного термостата.
	Проверьте систему электропитания.
	Проверьте электрические соединения электродов розжига и ионизации.
	Проверьте соединения с электронным блоком контроля пламени.
	Проверьте, чтобы провода ФАЗЫ и НЕЙТРАЛИ не были перепутаны, и убедитесь в надежности контактов заземления.
	Проверьте давление газа на входе и наличие разомкнутых реле давления.
	Приведите предохранительный термостат в рабочее состояние.
	Приведите термостат дымовых газов в рабочее состояние.
	Убедитесь, что контакт комнатного термостата закрыт.
Горелка горит плохо: слишком большое пламя, слишком маленькое пламя, желтое пламя	Засорение фильтра газового клапана.
	Проверьте давление подачи газа.
	Засорение форсунок.
	Проверьте состояние чистоты котла
Запах негорящего газа	Проверьте состояние чистоты котла.
	Обследуйте дымоход.
	Убедитесь, что расход газа не слишком большой.
Котел работает нормально, но температура не повышается	Проверьте функционирование 2-ступенчатого регулировочного термостата.
	Проверьте наличие питания привода 2-ой ступени газового клапана (максимальная мощность).
	Проверьте, что расход газа не ниже номинала.
	Проверьте состояние чистоты котла.
	Проверьте мощность котла на соответствие с системой отопления.
Высокая или низкая температура воды в системе отопления	Проверьте функционирование 2-ступенчатого регулировочного термостата.
	Убедитесь, что насос системы отопления не заблокирован
	Проверьте характеристики циркуляционного насоса на соответствие с размерами системы отопления.
Взрыв горелки. Запаздывание при розжиге	Убедитесь в наличии достаточного давления газа и проверьте, чтобы корпус котла не был засорен.
Регулировочный термостат включается при слишком большом перепаде температуры	Убедитесь, что колба правильно установлена в соответствующем кожухе. Проверьте функционирование 2-ступенчатого регулировочного термостата.
Образование конденсата в котле	Проверьте, не работает ли котел при слишком низкой температуре (ниже 50°C).
	Проверьте расход газа.
	Проверьте состояние дымохода.
Котел выключается без явной причины	Срабатывание предохранительного термостата вследствие повышенной температуры.
	Срабатывание термостата дымовых газов.

Во избежание лишних расходов, перед тем, как обращаться в сервисный центр, убедитесь, что причиной неисправности не является отсутствие газа или электропитания.

## 5. ХАРАКТЕРИСТИКИ И ТЕХНИЧЕСКИЕ ДАННЫЕ

### 5.1 Габаритные размеры и присоединения

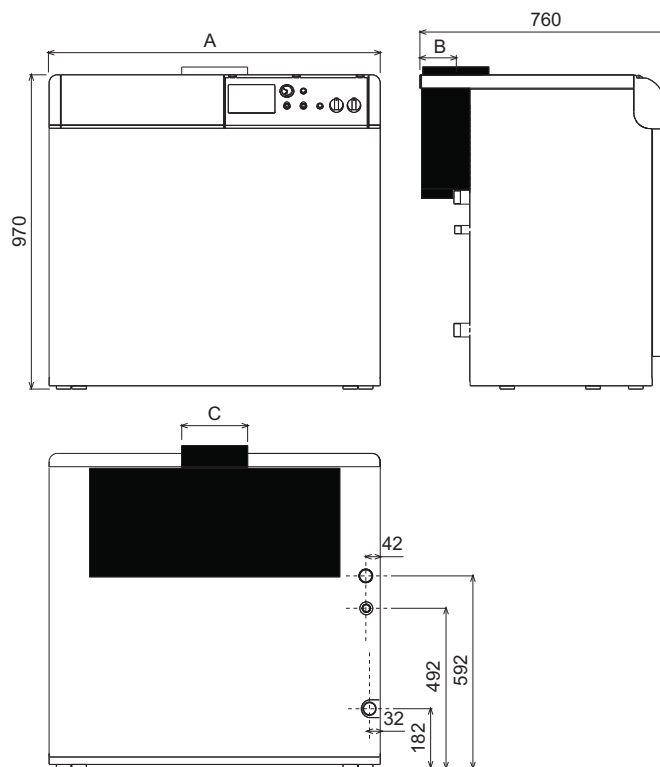


рис. 11 - Габаритные размеры и присоединения

Таблица. 1

Тип и модель	A	B	C	a1 Обратный контур системы отопления	a2 Подающий контур системы отопления	a3 Точка подвода газа
GASTER N 67 AW	760	100	180	1" 1/4	1" 1/4	3/4"
GASTER N 77 AW	850	110	200	1" 1/4	1" 1/4	3/4"
GASTER N 87 AW	930	110	200	1" 1/4	1" 1/4	3/4"
GASTER N 97 AW	1020	110	200	1" 1/4	1" 1/4	3/4"
GASTER N 107 AW	1100	120	220	1" 1/4	1" 1/4	3/4"

### 5.2 Общий вид и основные узлы

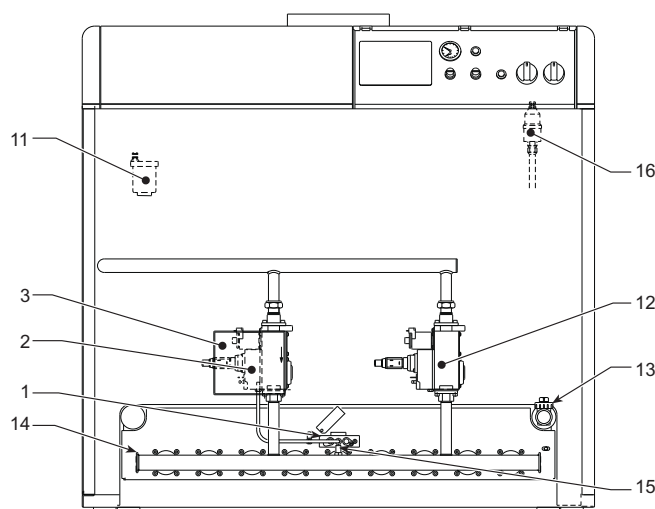


рис. 12 - Общий вид и основные узлы

#### Легенда

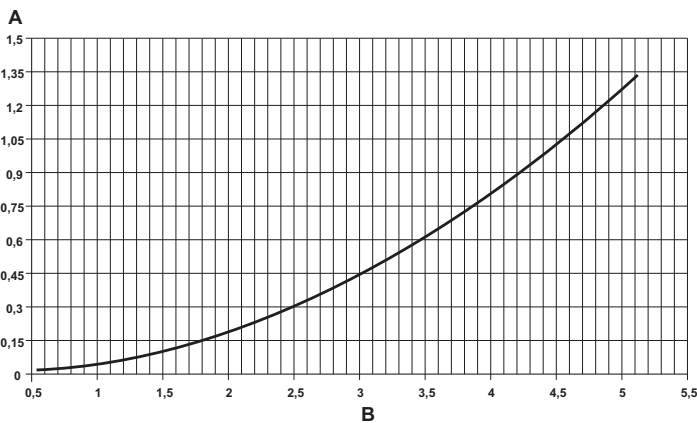
- 1 Пилотная горелка
- 2 Газовый клапан для всех моделей
- 3 Электронный блок контроля пламени
- 11 Автоматический клапан для спуска воздуха
- 12 2-й газовый клапан (только для моделей N 107 AW и N 97 AW)
- 13 Сливной кран котла
- 14 Блок горелок
- 15 Точка отбора давления горелок
- 16 Реле давления воды

### 5.3 Таблица технических данных

Модель		N 67 AW	N 77 AW	N 87 AW	N 97 AW	N 107 AW
Количество элементов	шт.	7	8	9	10	11
Макс. теплопроизводительность	кВт	73.3	84.2	95.2	106.0	117.0 (Q)
Мин. теплопроизводительность	кВт	31.0	35.7	40.3	45.0	49.0 (Q)
Макс. тепловая мощность в режиме отопления	кВт	67.0	77.0	87.0	97.0	107.0 (P)
Мин. тепловая мощность в режиме отопления	кВт	27.3	31.4	35.5	39.6	43.0 (P)
Кпд Pmax (80-60°C)	%	91.4	91.5	91.4	91.5	91.5
Кпд 30%	%	91.3	91.4	91.2	90.5	90.5
Класс эффективности по директиве 92/42 EEC		★★				
Класс эмиссии NOx		2				
Форсунки горелки G20	шт x Ш	6 x 2.80	7 x 2.80	8 x 2.80	9 x 2.80	10 x 2.80
Давление подачи газа G20	мбар	20	20	20	20	20
Максимальное давление в горелке G20	мбар	13	13	13	13	13
Минимальное давление в горелке G20	мбар	2.5	2.5	2.5	2.5	2.5
Макс. расход газа G20	м <sup>3</sup> /ч	7.76	8.91	10.07	11.22	12.38
Минимальный расход газа G20	м <sup>3</sup> /ч	3.28	3.78	4.26	4.76	5.19
Форсунки горелки G31	шт x Ш	6 x 1.75	7 x 1.75	8 x 1.75	9 x 1.75	10 x 1.75
Давление подачи газа G31	мбар	37	37	37	37	37
Максимальное давление в горелке G31	мбар	35	35	35	35	35
Минимальное давление в горелке G31	мбар	6	6	6	6	6
Максимальный расход газа G31	кг/ч	5.74	6.59	7.45	8.30	9.16
Минимальный расход газа G31	кг/ч	2.43	2.80	3.16	3.52	3.84
Максимальное рабочее давление воды в системе отопления	бар	6	6	6	6	6 (PMS)
Минимальное рабочее давление воды в системе отопления	бар	0.3	0.3	0.3	0.3	0.3
Максимальная температура воды в системе отопления	°C	95	95	95	95	95 (tmax)
Объем воды в системе отопления	л	19.1	21.6	24.1	26.6	29.1
Степень защиты	IP	X0D	X0D	X0D	X0D	X0D
Напряжение питания	В/Гц	230/50	230/50	230/50	230/50	230/50
Потребляемая электрическая мощность	Вт	30	30	30	30	30
Вес порожнего котла		275	304	333	362	390

### 5.4 Диаграммы

#### Потери напора



**А** Потери напора - м водяного столба  
**В** Расход м<sup>3</sup>/ч

### 5.5 Электрические схемы

#### Схема электрических присоединений

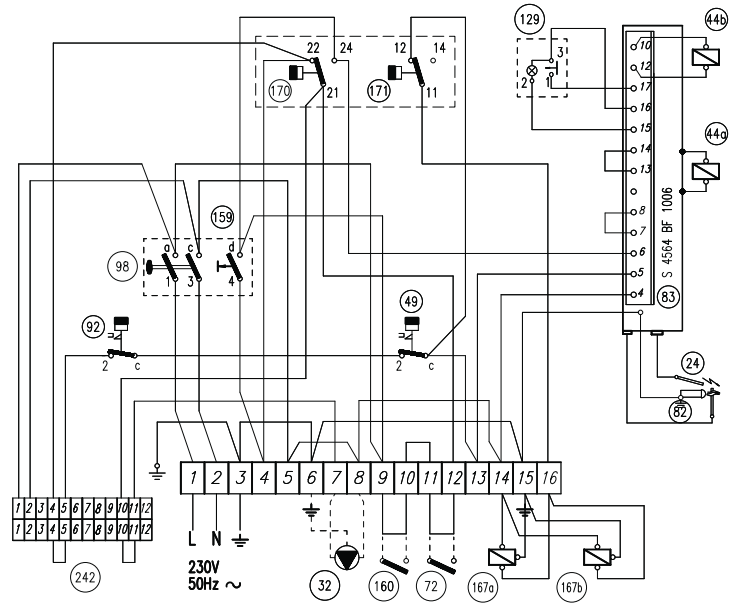


рис. 13 - Схема электрических соединений

#### Принципиальная электрическая схема

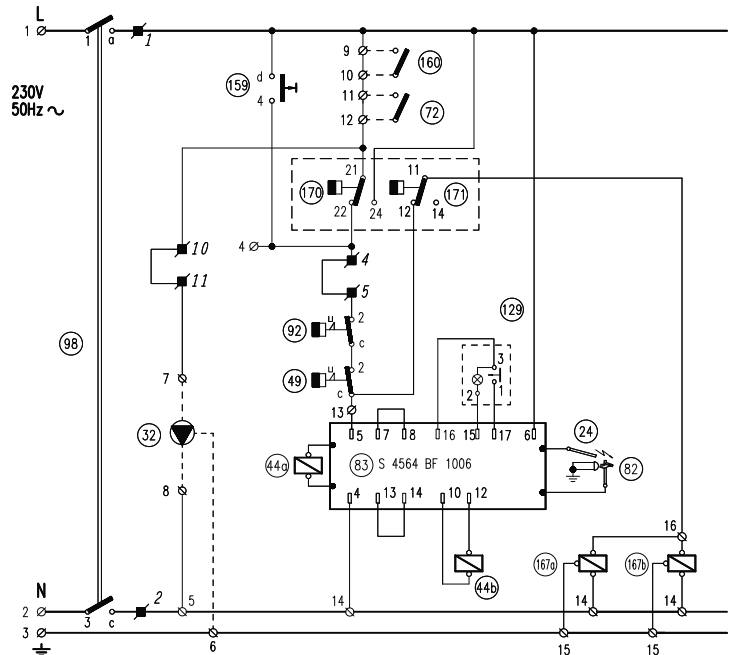


рис. 14 - Принципиальная электрическая схема

Соединения, указанные штриховой линией выполняются силами монтажной организации.

#### Легенда

- 24 - Электрод розжига
- 32 - Циркуляционный насос (исключен из поставки)
- 44a - Газовый клапан
- 44b - 2<sup>й</sup> газовый клапан (только для моделей N 97 AW и N 107 AW)
- 49 - Предохранительный термостат
- 72 - Комнатный термостат (исключен из поставки)
- 82 - Электрод контроля пламени
- 83 - Электронный блок управления
- 92 - Термостат температуры дымовых газов
- 98 - Выключатель
- 129 - Кнопка сброса с сигнальной лампой
- 159 - Контрольная кнопка
- 160 - Вспомогательный контакт
- 167a - Привод газового клапана 2-й ступени
- 167b - 2-й привод газового клапана 2-й ступени (только для моделей N 97 AW и N 107 AW)
- 170 - Регулировочный термостат 1-ой ступени
- 171 - Регулировочный термостат 2-ой ступени
- 242 - Разъем для подключения термостатического блока



## IT Dichiarazione di conformità

Il costruttore

dichiara che questo apparecchio è conforme alle seguenti direttive CEE:

- Direttiva Apparecchi a Gas 2009/142
- Direttiva Rendimenti 92/42
- Direttiva Bassa Tensione 73/23 (modificata dalla 93/68)
- Direttiva Compatibilità Elettromagnetica 89/336 (modificata dalla 93/68)



## EN Declaration of conformity

Manufacturer

declares that this unit complies with the following EU directives:

- Gas Appliance Directive 2009/142
- Efficiency Directive 92/42
- Low Voltage Directive 73/23 (amended by 93/68)
- Electromagnetic Compatibility Directive 89/336 (amended by 93/68)



## ES Declaración de conformidad

El fabricante

declara que este equipo satisface las siguientes directivas CEE:

- Directiva de Aparatos de Gas 2009/142
- Directiva de Rendimientos 92/42
- Directiva de Baja Tensión 73/23 (modificada por la 93/68)
- Directiva de Compatibilidad Electromagnética 89/336 (modificada por la 93/68)



## RO Declarație de conformitate

Producător declară că acest aparat este în conformitate cu următoarele directive CEE:

- Directiva Aparate cu Gaz 2009/142
- Directiva Randament 92/42
- Directiva Joasă Tensiune 73/23 (modificată de 93/68)
- Directiva Compatibilitate Electromagnetică 89/336 (modificată de 93/68)



## RU Декларация соответствия

Изготовитель:

заявляет, что настоящее изделие соответствует следующим директивам CEE:

- Директива по газовым приборам 2009/142
- Директива по К.П.Д. 92/42
- Директива по низкому напряжению 73/23 (с изменениями, внесенными директивой 93/68)
- Директива по электромагнитной совместимости 89/336 (с изменениями, внесенными директивой 93/68).

