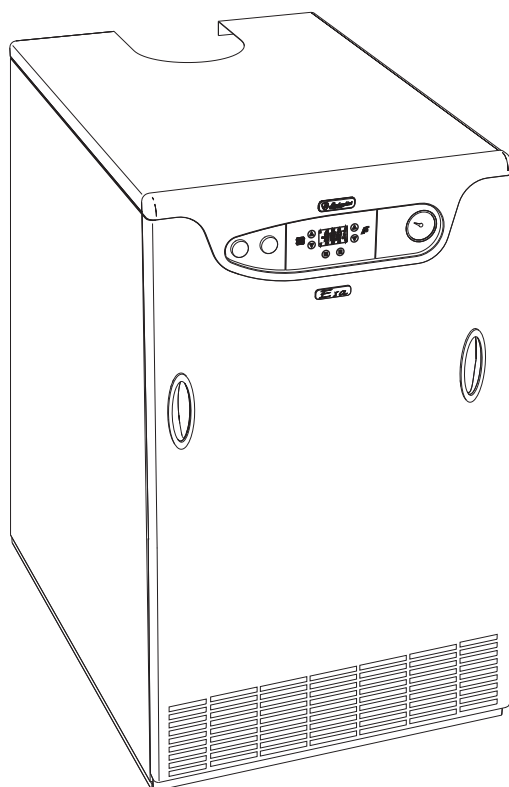




Lamborghini
CALORECLIMA

AZIENDA CERTIFICATA ISO 9001



cod. 3540L890 - 10/2011 (Rev. 00)



ERA F 23 - 32 - 45 - 56

IT - STRUZIONE PER L'USO L'INSTALLAZIONE E LA MANUTENZIONE

GB - INSTRUCTIONS FOR USE, INSTALLATION AND MAINTENANCE

ES - INSTRUCCIONES DE USO, INSTALACIÓN Y MANTENIMIENTO

RO - INSTRUCȚIUNI DE UTILIZARE, INSTALARE ȘI ÎNTRETINERE

RU - РУКОВОДСТВО ПО ЭКСПЛУАТАЦИИ, МОНТАЖУ И ТЕХОБСЛУЖИВАНИЮ



- Внимательно прочитайте предупреждения, содержащиеся в настоящем руководстве, т.к. в них приводятся важные указания по безопасности установки, эксплуатации и техобслуживания агрегата.
- Руководство по эксплуатации является неотъемлемой и важной частью агрегата; пользователь должен бережно сохранять его для возможного использования в будущем.
- В случае продажи или передачи агрегата другому владельцу или в случае переезда удостоверьтесь, что руководство находится вместе с котлом, для того, чтобы им мог воспользоваться новый владелец и/или монтажник.
- Установка и техническое обслуживание котла должны производиться квалифицированным персоналом при соблюдении действующих норм и в соответствии с указаниями изготовителя.
- Неправильная установка или ненадлежащее техническое обслуживание могут быть причиной вреда для людей, животных и имущества. Изготовитель не несет никакой ответственности за ущерб, связанный с ошибочными установкой и эксплуатацией аппарата, а также с несоблюдением предоставленных им инструкций.
- Перед выполнением любой операции очистки или технического обслуживания отсоедините прибор от сетей питания с помощью главного выключателя и/или предусмотренных для этой цели отсечных устройств.
- В случае неисправной и/или ненормальной работы агрегата, выключите его и воздерживайтесь от любой попытки самостоятельно отремонтировать или устранить причину неисправности. В таких случаях обращайтесь исключительно квалифицированному персоналу. Возможные операции по ремонту-замене комплектующих должны выполняться только квалифицированными специалистами с использованием исключительно оригинальных запчастей. Несоблюдение всего вышеуказанного может нарушить безопасность работы агрегата.
- Для обеспечения безотказной работы агрегата необходимо доверять квалифицированному персоналу проведение периодического технического обслуживания.
- Настоящий агрегат допускается использовать только по тому назначению, для которого он спроектирован и изготовлен. Любое другое его использование следует считать ненадлежащим и, следовательно, опасным.
- После распаковки аппарата убедитесь в его сохранности. Упаковочные материалы являются источником потенциальной опасности и не должны быть оставлены в местах, доступных детям.
- В случае сомнений не эксплуатируйте агрегат и обратитесь к изготовителю.
- Приведенные в настоящей руководстве изображения дают упрощенное представление изделия, которое может несущественно отличаться от готового изделия.

	Данный символ означает "Осторожно" и сопровождает все указания, касающиеся безопасности. Строго придерживайтесь таких указаний во избежание опасности вреда для здоровья людей и животных и материального ущерба.
	Данный символ обращает внимание на важное указание или предупреждение.



Декларация соответствия

Изготовитель заявляет, что настоящее изделие соответствует следующим директивам СЕЕ:

- Директива по газовым приборам 2009/142
- Директива по К.П.Д. 92/42
- Директива по низкому напряжению 2006/95
- Директива по электромагнитной совместимости 2004/108
-



1 Инструкции по эксплуатации.....	112
1.1 Предисловие.....	112
1.2 Панель управления.....	112
1.3 Включение и выключение.....	114
1.4 Регулировки.....	116
2 Установка.....	120
2.1 Указания общего характера.....	120
2.2 Место установки.....	120
2.3 Подключение воды.....	120
2.4 Присоединение к газопроводу.....	121
2.5 Подключение электропитания.....	122
2.6 Воздуховоды для притока воздуха/удаления продуктов сгорания.....	122
3 Эксплуатация и техническое обслуживание.....	123
3.1 Регулировки.....	123
3.2 Ввод в эксплуатацию.....	126
3.3 Уход за котлом.....	127
3.4 Неисправности и способ устранения.....	131
4 Характеристики и технические данные.....	133
4.1 Габаритные размеры и присоединения.....	133
4.2 Общий вид и основные узлы.....	134
4.3 Таблица технических данных.....	135
4.4 Электрическая схема.....	136





1. Инструкции по эксплуатации

1.1 Предисловие

Уважаемый покупатель,

Благодарим Вас за то, что Вы выбрали **ERA F 23 - 32 - 45 - 56** напольный котел **LAMBORGHINI**, имеющий самую современную конструкцию, выполненный по передовым технологиям и отличающийся высокой надежностью изготовления. Просим Вас внимательно прочитать настоящее руководство и аккуратно хранить его на случай необходимости консультации в будущем.

ERA F 23 - 32 - 45 - 56 Данный котел представляет собой высокоэффективный тепловой генератор для отопления и ГВС с модулирующей горелкой, работающей на природном или сжиженном нефтяном газе (переналалка горелки на имеющийся вид газа осуществляется при установке агрегата) и управляемой передовой электронной системой.

Корпус котла включает в себя чугунные элементы, особая конструкция которых обеспечивает эффективный теплообмен в любых условиях эксплуатации. Модулирующая атмосферная горелка из нержавеющей стали может работать на природном и/или сжиженном нефтяном газе и оснащена системой электронного розжига и ионизационного контроля пламени.



Котел может работать в комбинации с внешним бойлером (опция) для ГВС. Описанные в настоящем руководстве функции, относящиеся к производству воды для ГВС, используются только при наличии дополнительного бойлера, подключенному к котлу, как указано в sez. 2.3

1.2 Панель управления

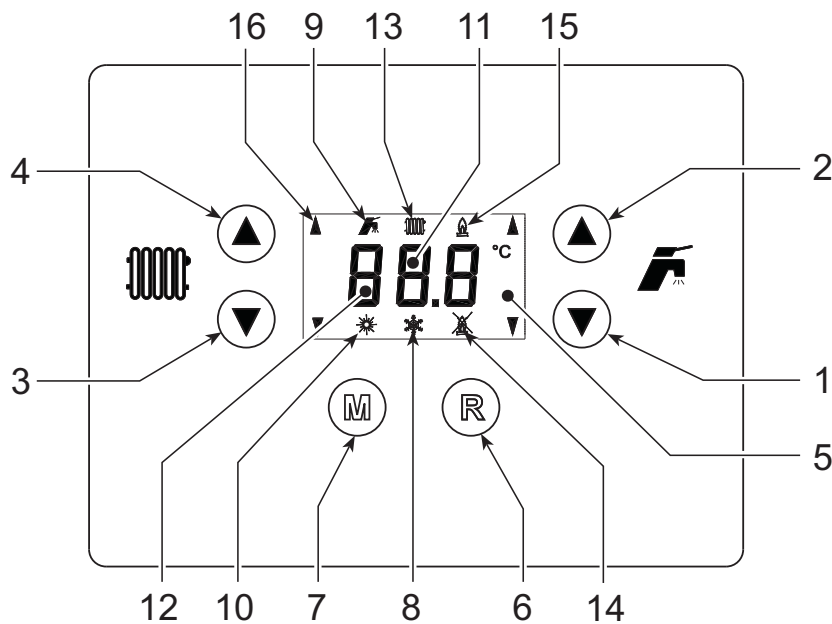


рис. 1 - Панель управления

Обозначения

- | | |
|--|--|
| 1 = Клавиша уменьшения задаваемой температуры в системе ГВС | 10 = Индикация "Летний режим" |
| 2 = Клавиша увеличения задаваемой температуры в системе ГВС | 11 = Многофункциональный индикатор |
| 3 = Клавиша уменьшения задаваемой температуры в системе отопления | 12 = Символ режима С (Комфорт) |
| 4 = Клавиша увеличения задаваемой температуры в системе отопления | 13 = Индикация работы агрегата в режиме отопления |
| 5 = Дисплей | 14 = Индикация блокирующей неисправности |
| 6 = Клавиша сброс - выбора режима Лето/Зима - Меню "Плавающая температура" | 15 = Символ "Пламя" |
| 7 = Клавиша выбора режима Economy/Comfort - Включение/Выключение агрегата | 16 = Все стрелки загораются одновременно при подключении пульта дистанционного управления с таймером (опция) |
| 8 = Символ работы агрегата в режиме "Зима" | |
| 9 = Символ работы агрегата в режиме ГВС | |



Индикация во время работы котла

Отопление

О поступлении команды на включение отопления от комнатного термостата или от пульта ДУ с таймером) предупреждает загорание индикатора радиатора (поз. 13 - рис. 1).

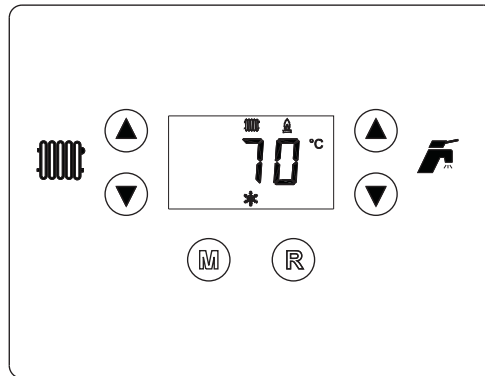


рис. 2

Горячее водоснабжение

О поступлении команды на включение бойлера предупреждает загорание индикатора крана (поз. 9 - рис. 1).

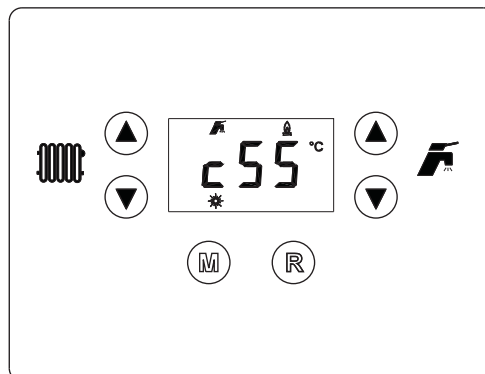


рис. 3

Исключение бойлера (режим Economy)

Пользователь имеет возможность исключить систему нагрева/поддержания температуры воды в бойлере. В этом случае котлом не вырабатывается вода для ГВС.

При включенной системе нагрева воды в бойлере (заводская установка) на дисплее отображается символ режима Comfort (поз. 12 - рис. 1). Бойлер может быть включен/выключен пользователем, выбрав соответствующую позицию в меню выбора.

Нажмите клавишу **M** (поз. 7 - рис. 1). На дисплее высвечивается текущий режим, который может быть изменен с помощью кнопок (поз. 1 и 2 -) системы ГВС:рис. 1 выберите ECO (Экономический) или CON (Комфорт) и подтвердите выбор нажатием кнопки **M** (поз. 7 - рис. 1).





1.3 Включение и выключение

Отсутствие электропитания котла

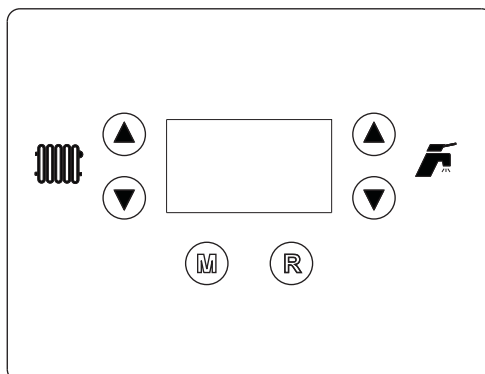


рис. 4 - Отсутствие электропитания котла



При отключении котла от системы электропитания и/или газовой магистрали функция антизамерзания отключается. Во время длительного неиспользования котла в зимний период, во избежание ущерба от возможного замерзания рекомендуется слить всю воду из котла, как из системы отопления, так и из контура ГВС; или же слить только воду из контура ГВС и добавить антифриз в систему отопления, в соответствии с указаниями, приведенными в sez. 2.3.

Включение котла

Включите электропитание аппарата.

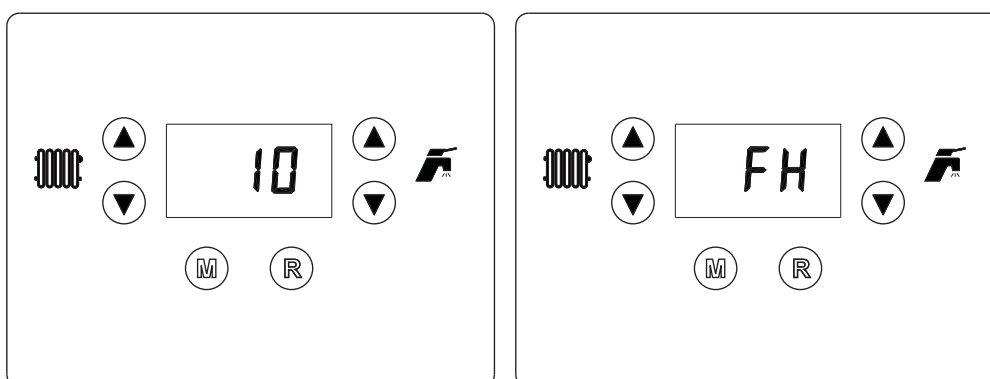


рис. 5 - Включение котла

- В течение следующих 120 секунд на дисплее высвечивается символ FH, обозначающий цикл спуска воздуха из системы отопления.
- В течение 5 секунд на дисплее будет высвечиваться версия программного обеспечения, установленного в электронном блоке.
- Откройте газовый вентиль, установленный перед котлом.
- После того, как символ FH, исчезает с дисплея, котел готов к автоматическому включению при каждом заборе воды ГВС или при поступлении команды от комнатного термостата.



Выключение котла

Нажмите клавишу **M** (поз. 7 - рис. 1) в течение 5 секунд.

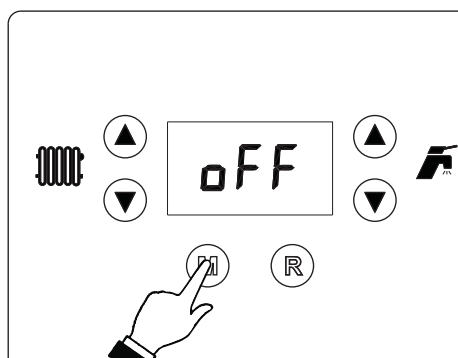


рис. 6 - Выключение котла

Когда котел выключен, на электронный блок продолжает подаваться электрическое питание.

При этом не происходит нагрева воды для систем отопления и ГВС. При этом система защиты от замерзания остается активной.

Для повторного включения котла снова нажмите кнопку **M** (поз. 7 рис. 1) в течение 5 секунд.

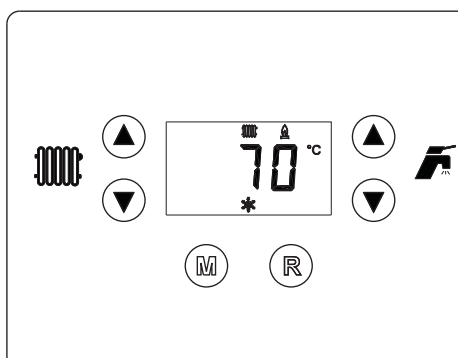


рис. 7

Теперь котел готов к автоматическому включению при каждом заборе горячей воды или по команде от комнатного термостата.



1.4 Регулировки

Переключение режимов "Лето"/"Зима"

Нажмите клавишу **(R)** (роз. 6 - рис. 1) в течение 1 секунды.

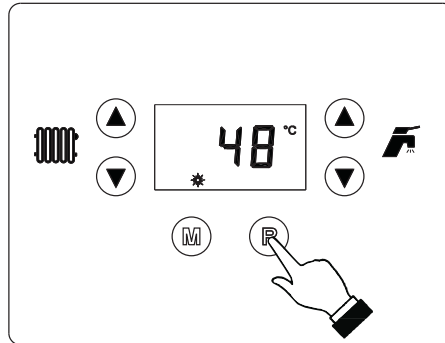


рис. 8

На дисплее высвечивается символ "Лето" (поз. 10 - рис. 1): При этом котел будет вырабатывать только воду для ГВС. Остается активной система антизамерзания.

Для выключения режима "Лето" вновь нажмите клавишу **(R)** (дет. 6 - рис. 1) в течение 1 секунды.

Регулировка температуры воды в системе отопления

Используйте клавиши (поз. 3 и 4 - рис. 1) для регулировки температуры воды в системе отопления в пределах от 30°C до 85°C; однако, не рекомендуется эксплуатировать котел при температуре ниже 45 °C.

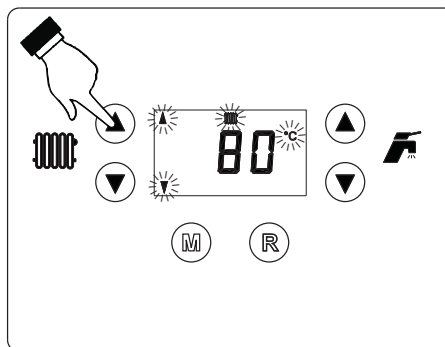


рис. 9

Регулировка температуры в системе горячего водоснабжения (ГВС)

Температура рис. 1в системе ГВС регулируется в пределах от 10°C до 65°C с помощью клавиш (поз. 1 и 2 -).

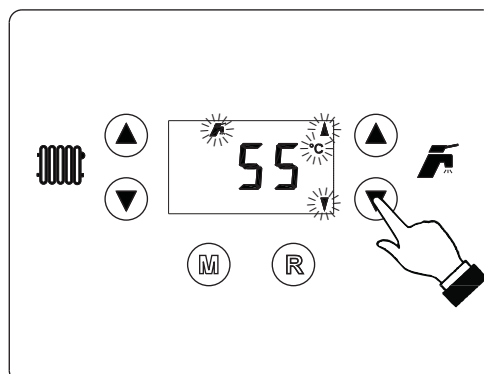


рис. 10



Регулировка температуры воздуха в помещении (с помощью опционного термостата температуры в помещении).

Задайте с помощью термостата температуры воздуха в помещении нужную температуру внутри помещения. При отсутствии термостата температуры воздуха в помещении котел обеспечивает поддержание в системе отопления заданной температуры воды.

Регулировка температуры воздуха в помещении (с помощью опционного устройства ДУ с таймером)

Задайте с помощью устройства ДУ с таймером нужную температуру внутри помещения. Котел будет поддерживать температуру воды в системе, необходимую для обеспечения в помещении заданной температуры воздуха. В том, что касается работы котла с устройством ДУ с таймером, см. соответствующую инструкцию на это устройство.

Плавающая температура

При установке внешнего датчика (опция) регулировка котла осуществляется в режиме "плавающей температуры". В этом режиме температура воды, подаваемой в систему отопления, регулируется в зависимости от климатических условий внешней среды с тем, чтобы обеспечить максимальный комфорт и экономию энергетических ресурсов в течение всего года. Так, при повышении внешней температуры понижается температура подачи воды в систему отопления, что производится по определенной "кривой компенсации".

В режиме плавающей температуры величина, заданная с помощью кнопок регулировки температуре в системе отопления рис. 1 (поз. 3 и 4 -), становится максимальной температурой воды, подаваемой в систему отопления. Рекомендуется устанавливать максимальное значение заданной температуры с тем, чтобы позволить системе регулировать изменение температуре во всем диапазоне значений.

При установке регулирование котла должно производиться квалифицированным персоналом. Возможные изменения параметров режима могут быть сделаны пользователем в целях обеспечения большего комфорта.

Кривая компенсации и изменение ее конфигурации

При нажатии клавиши (R) (поз. 6 - рис. 1) в течение 5 секунд получается доступ к меню "Плавающая температура"; на дисплее отображается "CU" мигающим свечением рис. 11().

Используйте клавиши (аоз. 1 и 2 - рис. 1) для изменения конфигурации кривой в пределах от 1 до 10 в зависимости от характеристики (рис. 13). При задании значения 0 функция регулировки в режиме плавающей температуры исключается.

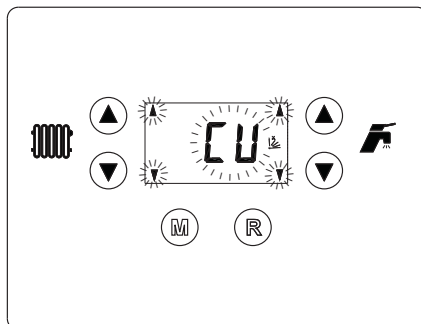


рис. 11 - Кривая компенсации

При нажатии клавиш (поз. 3 и 4 - рис. 1) получается доступ в режим параллельного изменения кривых; на дисплее отображается "OF" мигающим свечением (рис. 12). Используйте клавиши (поз. 1 и 2 - рис. 1) для параллельного изменения кривых в соответствии с характеристикой (рис. 14).

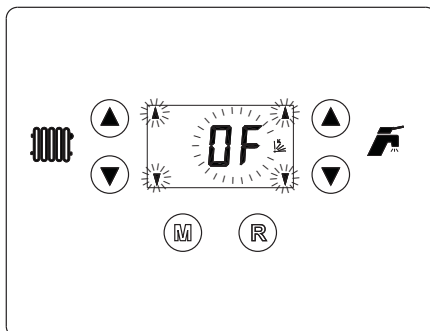


рис. 12 - Параллельное изменение кривых



При повторном нажатии клавиши **R** (поз 6 - рис. 1) в течение 5 секунд осуществляется выход из меню "Плавающая температура".

Если температура в помещении становится ниже желаемой, то рекомендуется выбрать кривую большего значения и наоборот. Произведите повышение или понижение значения какого-то одного показателя и проверите влияние произведенного изменения на температуру в помещении.

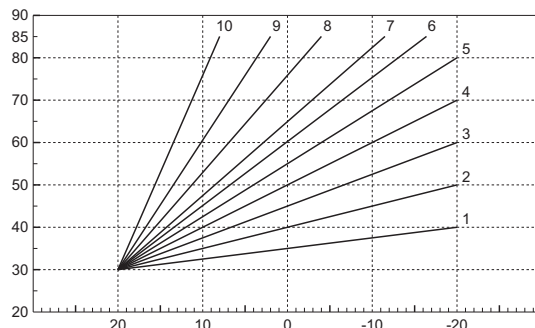
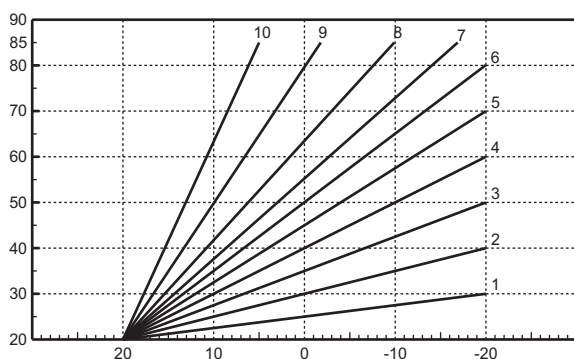


рис. 13 - Кривые погодозависимого регулирования

OFFSET = 20



OFFSET = 40

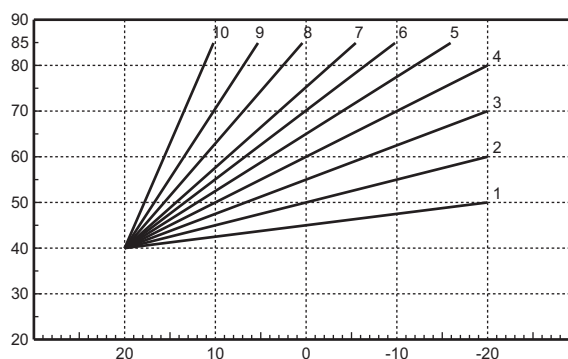


рис. 14 - Пример параллельного смещения кривых погодозависимого регулирования



Если к котлу подключено устройство дистанционного управления с таймером (опция), вышеописанные операции могут производиться только так, как указано в таблице 1.

Таблица. 1

Регулировка температуры воды в системе отопления	Регулирование можно производить с пульта дистанционного управления с таймером или с пульта управления котлом.
Регулировка температуры в системе горячего водоснабжения (ГВС)	Регулирование можно производить с пульта дистанционного управления с таймером или с пульта управления котлом.
Переключение режимов "Лето"/"Зима"	Режим "Лето" обладает приоритетом над командой на включение отопления, которая может поступить от пульта ДУ.
Выбор режимов ECO/COMFORT	При отключении режима ГВС с пульта ДУ котел устанавливается в режим "Ecopot". В этих условиях кнопка M (поз. 7 - рис. 1) на панели котла отключена.
	При включении режима ГВС с устройства ДУ с таймером котел устанавливается в режим COMFORT. В этих условиях с помощью кнопки M (поз. 7 - рис. 1) на панели управления котла можно выбрать любой из этих двух режимов.
Плавающая температура	Регулирование в режиме плавающей температуры можно производить как с пульта дистанционного управления, так и с помощью электронного блока управления котлом: приоритетом обладает регулирование в режиме плавающей температуры, выполняемое электронным блоком котла.



Регулирование давления воды в системе отопления

При заполнении холодной системы отопления, давление воды, контролируемое по показаниям установленного на котле водомера, должно составлять примерно 1,0 бар. При уменьшении давления в системе ниже минимального предела, электронным блоком управления котлом выводится код неисправности F37 (рис. 15).

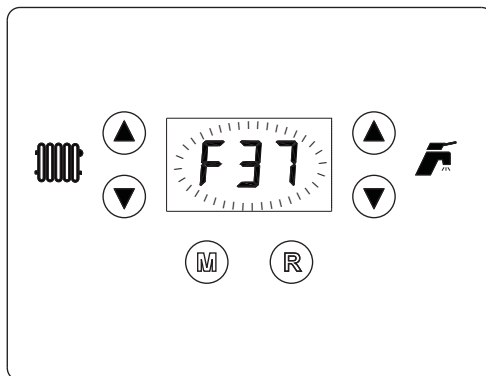


рис. 15 - Недостаточное давление воды в системе отопления



После восстановления давления в системе происходит автоматическое включение цикла спуска воздуха (120 секунд), причем на дисплее высвечивается символ FH.





2. Установка

2.1 Указания общего характера



Настоящий агрегат допускается использовать только по тому назначению, для которого он был спроектирован и изготовлен. Настоящий агрегат предназначен для нагревания воды до температуры ниже температуры кипения при атмосферном давлении и должен быть подсоединен к отопительной системе и/или системе ГВС, имеющим характеристики, соответствующие техническим параметрам и тепловой мощности котла. Применение агрегата для любых других целей следует считать ненадлежащим использованием.

УСТАНОВКА КОТЛА ДОЛЖНА ОСУЩЕСТВЛЯТЬСЯ ТОЛЬКО СПЕЦИАЛИЗИРОВАННЫМ ПЕРСОНАЛОМ, ИМЕЮЩИМ ПРОВЕРЕННУЮ КВАЛИФИКАЦИЮ, ПРИ СОБЛЮДЕНИИ ПРИВЕДЕННЫХ В НАСТОЯЩЕМ ТЕХНИЧЕСКОМ РУКОВОДСТВЕ ИНСТРУКЦИЙ, ДЕЙСТВУЮЩИХ ЗАКОНОВ И ПРЕДПИСАНИЙ МЕСТНЫХ НОРМ, В СООТВЕТСТВИИ С ПРИНЯТЫМИ ТЕХНИЧЕСКИМИ ТРЕБОВАНИЯМИ

Неправильная установка может быть причинить ущерб людям, животным и имуществу, за который изготовитель не может считаться ответственным.

2.2 Место установки

Котел должен быть установлен в специально отведенном для этой цели помещении, имеющем отверстия, обеспечивающие достаточную вентиляцию в соответствии с действующими нормами. Если в одном помещении установлены некоторые горелки или вытяжные вентиляторы, которые могут одновременно находиться в работе, то размер вентиляционных отверстий должен быть достаточными для одновременной работы всех аппаратов. В месте установки котла не должны находиться огнеопасные предметы или материалы, едкие газы, пыль и другие летучие вещества, засасывание которых вентилятором может привести к загрязнению внутренних каналов горелки или горелочной головки. Помещение должно быть сухим и не подвергаться воздействию дождя, снега или мороза.



Если агрегат устанавливается среди мебели или боком к стене, следует предусмотреть свободное пространство, необходимое для демонтажа кожуха и проведения обычных работ по техобслуживанию.

2.3 Подключение воды

Параметры тепловой мощности агрегата должны быть установлены заранее путем расчета потребности в тепле в помещении в соответствии с действующими нормативами. Для обеспечения хорошего функционирования и продолжительного срока службы котла гидравлическая система должна быть иметь соответствующие размеры и включать в себя принадлежности, необходимые для правильной работы и бесперебойного тока воды.

В случаях, когда трубы подачи воды в систему отопления и "обратки" проложены таким образом, что в некоторых местах могут образоваться воздушные пузыри, целесообразно установить в этих местах воздуховыпускные краны. Кроме того, в самой нижней точке системы следует установить сливной вентиль для обеспечения возможности полного слива воды из нее.

Если котел установлен ниже уровня системы, рекомендуется установить запорный вентиль для предотвращения естественной циркуляции воды в системе.

Рекомендуется, чтобы разность температур воды в прямом и обратном коллекторах не превышала 20 °C.



Не используйте трубы системы водоснабжения для заземления электрических приборов.

Перед монтажом тщательно промойте все трубы системы для удаления остаточных загрязняющих веществ или посторонних включений, могущих помешать правильной работе агрегата.

Выполните подключение труб к соответствующим штуцерам, как показано на рис. 22.

Между котлом и системой отопления рекомендуется установить отсечные клапаны, которые позволили бы в случае необходимости изолировать котел от системы.



Соединения следует выполнять так, чтобы трубы, находящиеся внутри котла, не подвергались механическим нагрузкам.

Характеристики воды в системе

В случае, если жесткость воды превышает 25° Fg (1° F = 10 частей на миллион CaCO₃), используемая в отопительной системе вода должна быть надлежащим образом подготовлена, чтобы предотвратить образование в котле отложений. Процесс обработки воды не должен доводить ее жесткость ниже значения 15° F (Постановление Президента 236/88 по использованию воды для потребления человека). Подготовка используемой воды необходима в случае протяженных систем или частой подачи в систему рекуперирующей воды. Если в этих случаях в дальнейшем потребуется частичный или полный слив воды из системы, новое заполнение системы также требуется производить предварительно подготовленной водой.



Соединение с бойлером для ГВС

Электронная плата агрегата предназначена также для управления внешним бойлером для производства воды ГВС. Соединения труб системы отопления и ГВС должны быть выполнены в соответствии со схемой рис. 16 (насосы и обратные клапаны поставляются отдельно). Выполните электрические соединения в соответствии со схемой сар. 4 "Характеристики и технические данные". Используйте датчик LAMBORGHINI. При следующем включении агрегата система управления опознает датчик бойлера и автоматически настраивается на работу с ним, выхывая активацию дисплея и устройств управления, необходимые для работы в режиме ГВС.

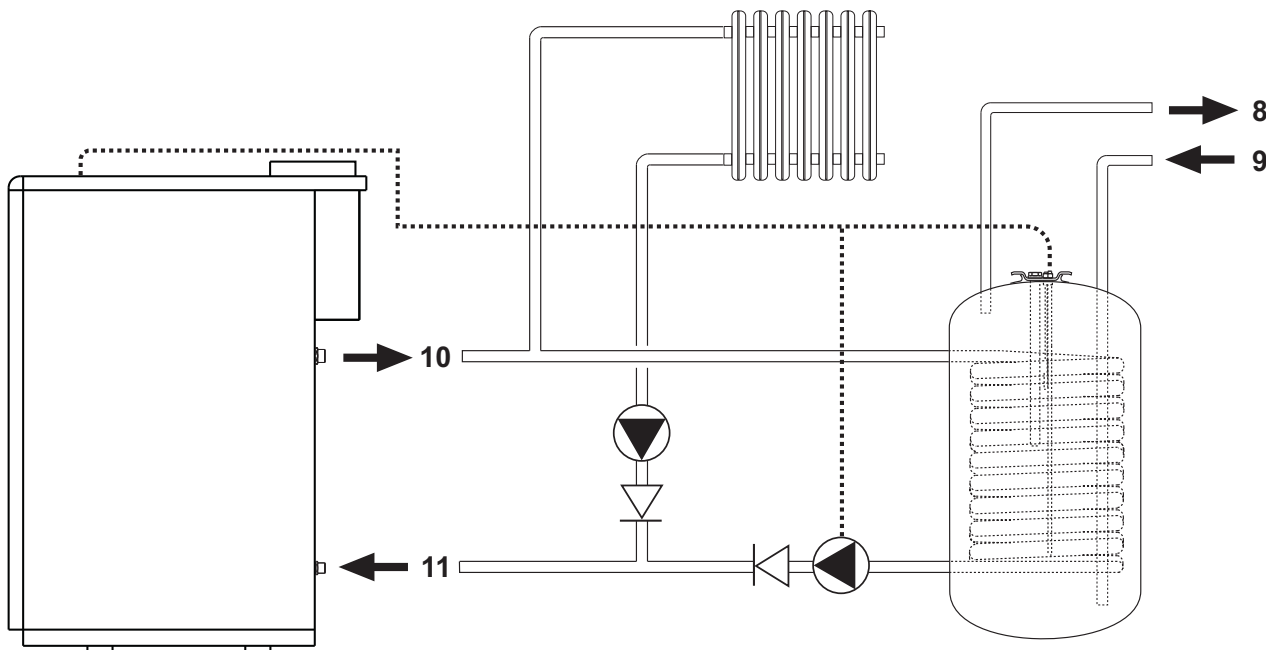


рис. 16 - Схема соединений с внешним бойлером

Обозначения

- 8 Выходной штуцер контура ГВС
- 9 Входной штуцер контура ГВС
- 10 Выходной штуцер контура системы отопления
- 11 Обратный трубопровод системы отопления

2.4 Присоединение к газопроводу



Прежде чем приступить к подключению котла к системе газоснабжения, удостоверьтесь, что котел предназначен для работы именно на данном виде топлива и тщательно прочистите все газовые трубы для удаления посторонних веществ, могущих помешать правильной работе агрегата.

Газ подключается к соответствующему патрубку (см. рис. 22) с соблюдением действующих норм, с использованием жесткой металлической трубы или гибкого шланга из нержавеющей стали со сплошной оплеткой. Между газопроводом и котлом должен быть установлен газовый кран. Проверьте герметичность всех газовых соединений.

Пропускная способность счетчика газа должна обеспечивать одновременную работу всех подключенных к нему агрегатов. Диаметр газового патрубка, который выходит из котла, не является определяющим при выборе диаметра трубы, соединяющей котел и счетчик; диаметр определяется согласно действующим нормам и зависит от длины трубы и потерь давления в ней.



2.5 Подключение электропитания

Подключение к сети электроснабжения

Котел должен быть подключен к однофазной электрической сети 230 В - 50 Гц.



Электрическая безопасность аппарата обеспечивается только в том случае, если он правильно подключен к эффективной системе заземления, выполненной в соответствии с действующими правилами техники безопасности. Поручите квалифицированному персоналу проверить исправность и достаточность системы заземления. Изготовитель не несет ответственности за ущерб, причиненный вследствие того, что агрегат не был заземлен. Удостоверьтесь также, что Ваша система электропитания соответствует максимальной потребляемой мощности котла, указанной на табличке номинальных данных, а также, что сечение проводов Вашей системы соответствует потребляемой мощности котла.

Котел поставляется в комплекте с электрическими кабелями и разъемами, позволяющими подключить к нему вспомогательные устройства, такие как, например, циркуляционные насосы, смесительные клапаны или электронный блок управления (см. электрические схемы). Котел также снабжен разъемом для подключения его к сети электропитания. Подключение к электрической сети должно быть выполнено в виде фиксированного соединения, оборудованного двухполюсным выключателем, расстояние между контактами которого должно быть не менее 3 мм. Между котлом и источником электрического питания должны быть установлены плавкие предохранители, рассчитанные на силу тока не более 3 А. При выполнении электрических соединений очень важно соблюсти полярность (ФАЗА: коричневый провод / НЕЙТРАЛЬ: синий провод / ЗЕМЛЯ: желто-зеленый провод).

Комнатный термостат



ТЕРМОСТАТ КОМНАТНОЙ ТЕМПЕРАТУРЫ ДОЛЖЕН ИМЕТЬ СУХИЕ КОНТАКТЫ. Подключение напряжения 230 В к зажимам комнатного термостата повлечет за собой неустранимое повреждение электронного блока контроля пламени.

При подключении термостата с ежедневной или еженедельной программой или таймера не используйте для питания таких устройств их собственные контактные группы. В зависимости от типа устройства питание должен подводиться напрямую от сети или от батареек.

2.6 Воздуховоды для притока воздуха/удаления продуктов сгорания

Труба подсоединения к дымоходу должна иметь диаметр, не меньший чем диаметр соединительного патрубка на прерывателе тяги. После прерывателя тяги должен идти вертикальный участок дымохода длиной не менее 0,5 метра. Размеры и монтаж дымоходов и трубы для подсоединения к ним котла должны соответствовать действующим нормам.



Котел оборудован предохранительным устройством (термостатом обнаружения дыма), блокирующим действие агрегата в случае плохой тяги или засорения дымовой трубы. Запрещается вскрывать и отключать данное устройство.



3. Эксплуатация и техническое обслуживание

Любые работы по регулировке, переводу на другой вид газа, вводу в эксплуатацию и техническому обслуживанию, описанные в следующих параграфах, должны производиться только квалифицированными специалистами (удовлетворяющими профессиональным техническим требованиям, предусмотренным действующим законодательством), такими как специалисты местного центра сервисного обслуживания.

LAMBORGHINI снимает с себя всякую ответственность за вред, причиненный людям и/или имуществу в результате несанкционированного изменения конструкции агрегата неквалифицированным и неуполномоченным персоналом.

3.1 Регулировки

Перевод котла на другие виды газа

Агрегат рассчитан для работы как на метане, так на сжиженном нефтяном газе. Подготовка котла к работе на том или другом газовом топливе производится на заводе, причем соответствующее указание приведено на упаковке, а также на табличке технических данных, установленной на самом агрегате. В случае необходимости перевода котла на работу с газом, отличным от газа, для которого он был настроен на заводе, необходимо приобрести специально предусмотренный для этой цели комплект для переоборудования и действовать, как указано ниже:

1. Замените форсунки на горелке, установив форсунки, указанные в таблице технических данных в sez. 4.3, в соответствии с типом используемого газа
2. Изменение параметра, соответствующего типу газа:
 - Переключите котел в дежурный режим
 - нажмите кнопку RESET (R) (поз. 6 - рис. 1) в течение 10 секунд: при этом на дисплее высвечивается "TS" мигающим свечением.
 - нажмите кнопку RESET (R) (поз. 6 - рис. 1): при этом на дисплее высвечивается "P01".
 - Нажмите кнопки рис. 1 (поз. 1 и 2 -) для задания параметра 00 (при работе на метане) или параметра 01 (при работе на сжиженном нефтяном газе).
 - нажмите кнопку RESET (R) (поз. 6 - рис. 1) в течение 10 секунд.
 - При этом котел вернется в дежурный режим.
3. Отрегулировать минимальное и максимальное давление на горелке (см. соответствующий параграф), задав значения, указанные в таблице технических данных, соответствующие типу используемого газа.
4. Наклейте табличку, входящую в состав комплекта для переоборудования, рядом с табличкой технических данных для подтверждения выполненного переоборудования.

Активация режима TEST

Одновременно нажмите и клавиши (поз. рис. 13 и 4 -) и **удерживайте их в течение 5 секунд для активации режима TEST**. Котел включится на максимальной мощности, заданной так, как указано с следующим параграфе.

При этом символы системы отопления (поз. 13 - рис. 1) и ГВС (поз. 9 рис. 1 -) начинают мигать, а рядом с ними высвечивается мощность системы отопления.



рис. 17 - Режим TEST (мощность системы отопления= 100%)

Для выключения режима TEST повторите процедуру включения.


В любом случае режим TEST автоматически отключится через 15 минут.



Регулировка давления в горелке

В настоящем агрегате, работающем на принципе модуляции пламени, используются две постоянные величины давления: минимальная и максимальная, которые должны соответствовать значениям, приведенным в таблице технических данных для используемого типа газа.

- Подключите надлежащий манометр к контрольной точке измерения давления "B", расположенной после газового клапана.
- Снимите защитный колпачок "D".
- Для переключения котла в режим TEST одновременно нажмите кнопки системы отопления (поз. 3 и 4 - рис. 1) в течение 5 секунд.
- Отрегулируйте мощность системы отопления на 100.
- Отрегулируйте максимальное давление с помощью регулировочного винта "G", поворачивая его по часовой стрелке для увеличения и против часовой стрелки для понижения.
- Отсоедините одно из быстроразъемных соединений кабеля "C" от модуля регулировки газового клапана.
- Отрегулируйте минимальное давление с помощью регулировочного винта "E", поворачивая его по часовой стрелке для уменьшения и против часовой стрелки для увеличения.
- Снова подключите быстроразъемное соединение кабеля "C" к модулю регулировки газового клапана.
- Убедитесь, что максимальное давление не изменилось.
- Установите на место защитный колпачок "D".
- Для выхода из режима TEST повторите такую же операцию, которая была произведена при его задании, или подождите 15 минут.

 **Выполнив контроль давления или его регулировку, обязательно запломбируйте регулировочный винт краской или специально предусмотренной для этой цели печатью.**

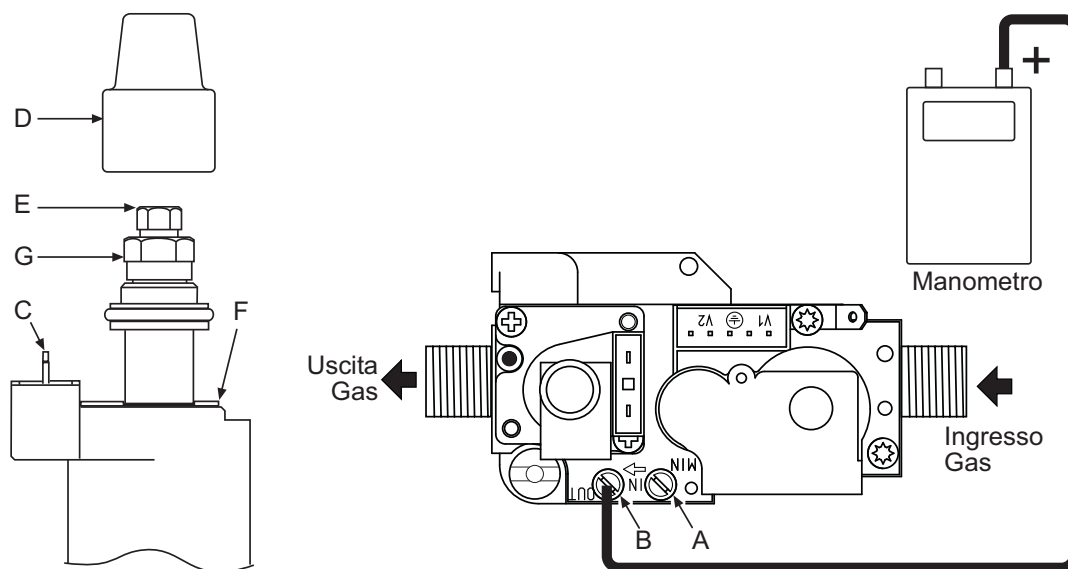


рис. 18 - Газовый клапан

- B** Контрольная точка измерения давления, расположенная после газового клапана
- E** Регулировка минимального давления
- C** Кабель Modureg
- G** Регулировка максимального давления
- D** Защитный колпачок

Регулировка мощности отопления

Для регулировки мощности отопления переключите котел в режим TEST (см. sez. 3.1). Нажмите кнопки (поз. 3 и 4 - рис. 1) для увеличения или уменьшения мощности (Минимальная мощность = 00 - максимальная мощность = 100). Если нажать кнопку RESET в течение 5 секунд после этого, максимальная мощность станет равна только что заданной. Выйдите из режима TEST (см. sez. 3.1).

Регулировка мощности розжига

Для регулировки мощности розжига установите котел в режим TEST (см. sez. 3.1). Нажмите кнопки рис. 1 (поз. 1 и 2 -) для увеличения или уменьшения мощности (Минимальная мощность = 00 - Максимальная мощность = 60). Если нажать кнопку в течение 5 секунд после этого, мощность розжига станет равна только что заданной. Выйдите из режима TEST (см. sez. 3.1).



Меню "service"

В электронном блоке сохраняются 2 меню: меню конфигурации и меню "Service".

Доступ к меню конфигурации получается нажатием на кнопки системы ГВС в течение 10 секунд. В меню имеются 2 параметра, значения которых могут быть изменены только с самого электронного блока.

Пульт ДУ	Электронная плата	Описание прозрачных параметров	Диапазон	Значение по умолчанию
№	P01	Выбор типа теплообменника	0=Медь 1=Чугун	1=Чугун
№	P02	Температура активации функции "Warm-up" (прогрева) корпуса котла.	0-80°C	0°C

При замене электронного блока параметру P01 должно быть обязательно присвоено значение 1=Чугун.

Для выхода из меню конфигурации одновременно нажать кнопки системы ГВС в течение 10 секунд.

Доступ к меню "Service" получается нажатием на кнопку "Reset" (Сброс) в течение 10 секунд. Нажатием кнопок системы отопления имеется возможность выбирать один из следующих меню "tS", "In", "Hi" или "rE". "tS" означает "Меню прозрачных параметров"; "In" означает "Меню информации"; "Hi" означает "Меню History"; "rE" означает "Reset" (Сброс) Меню History. Доступ к меню, после выделения соответствующей позиции, получается нажатием кнопки Reset.

"tS" - "Меню прозрачных параметров"

В электронном блоке сохраняются 24 параметра, которые могут быть изменены и с пульта ДУ с таймером через меню Service:

Пульт дистанционного управления	Электронная плата	Описание прозрачных параметров	Диапазон	Значение по умолчанию
01	P01	Выбор вида газа	0=Метан 1=Сжиженный нефтяной газ	0=Metano
02	P02	Выбор типа котла	1=Только отопление 2=Накопитель с датчиком температуры 3=Накопитель с термостатом	1=Только отопление
03	P03	Абсолютная минимальная мощность	0-100%	0%
04	P04	Мощность розжига	0-60%	50%
05	P05	Не используется	Не подлежит изменению	0
06	P06	Кривая отопления	1-20°C/мин.	5°C/мин.
07	P07	Пост-циркуляция насоса системы отопления	0-20 минут	6 минут
08	P08	Дежурный режим системы отопления	0-10 минут	2 минуты
09	P09	Максимальная мощность отопления	0-100%	100%
10	P10	Режим работы насоса	0=Пост-циркуляция 1=Непрерывный	0=Пост-циркуляция
11	P11	Температура отключения насоса в режиме пост-циркуляции	0-100°C	20°C
12	P12	Задаваемая пользователем максимальная уставка температуры в режиме отопления	31-85°C	85°C
13	P13	Пост-циркуляция насоса ГВС	0-255 секунд	30 секунд
14	P14	Дежурный режим системы ГВС	0-255 секунд	120 секунд
15	P15	Максимальная мощность в режиме ГВС	0-100%	100%
16	P16	Задаваемая пользователем максимальная уставка температуры в режиме ГВС	55-65°C	--
17	P17	Температура гистерезиса бойлера	0-20°C	--
18	P18	Температура в подающем трубопроводе бойлера	70-85°C	--
19	P19	Не используется	Non modificabile	0
20	P20	Не используется	Non modificabile	4 Бар/10
21	P21	Не используется	Non modificabile	8 Бар/10
22	P22	Защита от легионеллы	0-7	0
23	P23	Не используется	Non modificabile	0
24	P24	Частота сетевого напряжения	0=50 Гц 1=60 Гц	0=50 Гц

С помощью кнопок системы отопления имеется возможность просматривать список параметров соответственно в восходящем или нисходящем направлении. Для изменения значения параметров используются кнопки системы ГВС: сохранение изменения происходит автоматически.

Значения параметров "Максимальная мощность отопления" и "Мощность розжига" могут быть изменены при работе в режиме "Тест" (см. соответствующий параграф).

Для возврата к меню Service достаточно нажать кнопку "Reset". Для выхода из меню "Service" электронного блока необходимо нажать кнопку "Reset" в течение 10 секунд.



“In” - Меню информации

Электронная плата позволяет отображать следующую информацию:

t01	Датчик NTC системы отопления (°C)	в пределах от 05 до 125 °C
t02	Датчик NTC системы ГВС (°C)	в пределах от 05 до 125 °C
t03	Датчик NTC, защитный (°C)	в пределах от 05 до 125 °C
t04	Датчик NTC, наружный (°C)	в пределах от -30 до 70°C (отрицательные значения температуры мигают)
L05	Текущая мощность горелки (%)	00%=Мин., 100%=Макс.
P06	Давление воды в системе (бар/10)	00=Реле давления разомкнуто 14=Реле давления замкнуто
F07	Текущая величина ионизирующего тока (uA)	00=Горелка не работает

С помощью кнопок системы отопления имеется возможность просматривать список информации. В случае повреждения датчика, на дисплее электронной платы отображаются штрихи.

Для возврата к меню Service достаточно нажать кнопку "Reset". Для выхода из меню "Service" электронного блока необходимо нажать кнопку "Reset" в течение 10 секунд.

"Hi" - Меню "History"

Электронная плата позволяет хранить в памяти информацию о последних 10 неисправностях, которые возникли в системе: Н1 обозначена наиболее близкая по времени неисправность; Н10 обозначена наиболее отдаленная по времени неисправность;

Коды хранимых неисправностей отображаются и на дисплее пульта ДУ Opentherm в соответствующем меню.

С помощью кнопок системы отопления имеется возможность просматривать список неисправностей. Для отображения соответствующих значений используются кнопки системы ГВС.

Для возврата к меню Service достаточно нажать кнопку "Reset". Для выхода из меню "Service" электронного блока необходимо нажать кнопку "Reset" в течение 10 секунд.

“rE” - Сброс меню History

Нажатием кнопки М в течение 3 секунд имеется возможность удалить коды неисправностей из Меню History; при этом происходит автоматический выход из меню Service, что подтверждает успешное завершение операции.

Для возврата к меню Service достаточно нажать кнопку "Reset".

3.2 Ввод в эксплуатацию



Ввод котла в эксплуатацию должен производиться специалистами с высокой квалификацией, такими как сотрудники нашего Управления по сбыту и обслуживающего Вашу территорию сервисного центра.

Контрольные операции, которые следует выполнять перед первым розжигом, а также после проведения технического обслуживания, во время которого котел был отсоединен от сетей питания или были произведены работы на предохранительных устройствах или деталях котла.

Перед включением котла

- Откройте отсекающие вентили между котлом и системами (контурами отопления и ГВС), если таковые вентили имеются.
- Проверьте герметичность газовых соединений, действуя тщательно и осторожно и используя мыльный раствор для поиска возможных утечек газа.
- Проверьте правильность предварительной накачки расширительного бака (см. sez. 4.3).
- Заполните водой систему и полностью спустите воздух котла и из системы, открыв воздуховыпускной вентиль на котле и (если таковые имеются) воздуховыпускные вентили, установленные в различных местах системы отопления.
- Удостоверьтесь в отсутствии утечек воды в системе отопления, в контуре ГВС, в местах соединений и в котле.
- Проверьте правильность выполнения электрических соединений и эффективность заземления
- Удостоверьтесь, что величина давления газа для системы отопления соответствуют требуемому значению
- Проверьте отсутствие огнеопасных жидкостей или материалов в непосредственной близости от котла



Включение котла

- Откройте газовый вентиль, установленный перед котлом.
- Спустите воздух из трубы, находящейся перед газовым клапаном.
- Включите рубильник, подающий напряжение в помещение, если таковой имеется.
- Если на дисплее появляется "OFF", нажмите кнопку M (поз. 7 - рис. 1) в течение 5 секунд.
- Переключите котел в режим "Зима".
- Отрегулируйте температуру системы отопления на величину выше 50°C, а комнатный термостат на желаемую температуру. Далее происходит розжиг горелки и котел начнет работать в автоматическом режиме, контролируемом устройством регулировки и безопасности.



Если после правильного выполнения описанных выше операций горелки не зажгутся, а на котле загорается индикатор блокировки, подождите около 15 секунд, затем нажмите кнопку R (поз. 6 - рис. 1). После сброса система повторит цикл розжига. Если горелки не зажгутся и после второй попытки, см. параграф "Поиск неисправностей"



В случае отключения электропитания котла во время его работы горелки погаснут и автоматически снова зажгутся при восстановлении подачи электроэнергии.

Контрольные операции во время работы

- Включите агрегат, как описано в sez. 1.3.
- Удостоверьтесь в герметичности камеры сгорания и гидравлической системы.
- Проверьте эффективность функционирования дымоходов (для притока воздуха и удаления продуктов сгорания) во время работы котла.
- Удостоверьтесь в правильности циркуляции воды между котлом и системой.
- Удостоверьтесь, что газовый клапан осуществляет правильную модуляцию пламени как в режиме отопления, так и в режиме выработки горячей воды для ГВС.
- Проверьте зажигание горелки, осуществив различные испытания по включению и выключению котла с помощью термостата температуры воздуха в помещении или устройства дистанционного управления.
- Удостоверьтесь по показаниям счетчика, что расход газа соответствует величине, указанной в таблице технических данных в sez. 4.3.
- Удостоверьтесь, что при отсутствии запроса на отопление горелка зажигается всякий раз при открытии крана горячей воды. Удостоверьтесь, что во время работы в режиме отопления при открытии крана горячей воды останавливается циркуляционный насос системы отопления и производится выработка воды ГВС.
- Проверьте правильность задания параметров и, при необходимости, отрегулируйте параметры (компенсационная характеристика, мощность, температура и т.д.) на нужную Вам величину.

3.3 Уход за котлом



Нижеописанные операции должны производиться только квалифицированным персоналом.

Периодические проверки

Для обеспечения эффективной работы агрегата в течение продолжительного времени необходимо обеспечить выполнение квалифицированными специалистами следующих проверок один раз в год:

- Органы управления и предохранительные устройства (газовый клапан, расходомер, термостаты и т.д.) должны работать нормально.
- Система удаления дымовых газов должна находиться в исправном состоянии.
(Котел с герметичной камерой: вентильатор, реле давления и т.д. - Герметичность камеры сгорания не нарушена: прокладка, кабельные сальники и т.д.)
(Котел с открытой камерой: прерыватель тяги, термостат температуры дымовых газов и т.д.)
- Воздуховоды (для притока воздуха и удаления дымовых газов) и соответствующие оголовки не должны быть засорены и не иметь утечек
- Горелка и теплообменник должны быть чистыми; на них не должно быть накипи. Для их чистки не применяйте химические средства или металлические щетки.
- Электрод должен не иметь накипи и быть правильно установленным.
- Герметичность газовых систем и водяных контуров не нарушена.
- Давление воды в холодной системе должно составлять около 1 бар; в противном случае приведите его к этой величине.
- Циркуляционный насос не должен быть заблокированным.
- Расширительный бак должен быть заполнен.
- Пасход и давление газа должны соответствовать значениям, приведенным в соответствующих таблицах.



Чистку кожуха, панели управления и других внешних частей котла можно производить с помощью мягкой тряпки, смоченной в мыльном растворе воды. Запрещается применение любых абразивных моющих средств и растворителей.



Открытие передней панели.

Для открытия передней панели котла следуйте указаниям, приведенным в рис. 19.



Перед выполнением любых операций внутри котла отключите электропитание и закройте газовый вентиль, установленный перед котлом.

Очистка котла и дымохода

Для выполнения очистки котла следуйте нижеприведенным указаниям:

- Закройте газовый вентиль, установленный перед котлом, и отключите агрегат от сети электропитания.
- Снимите лицевую панель котла.
- Поднимите верхнюю панель.
- Снимите теплоизоляцию с прерывателя тяги.
- Снимите плиту, закрывающую дымовую камеру.
- Демонтируйте блок горелок (см. следующий параграф).
- Чистите камеру по направлению сверху вниз с помощью ерша. Очистка может быть выполнена и снизу вверх.
- С помощью пылесоса чистите трубопроводы удаления продуктов сгорания, соединяющие чугунные элементы корпуса котла.
- Установите на место все ранее демонтированные детали, затем проверьте герметичность газовой системы и каналов системы горения.
- При выполнении очистки обращайтесь внимание на то, чтобы не повредить баллон термостата дымовых газов, расположенный в задней части прерывателя тяги.

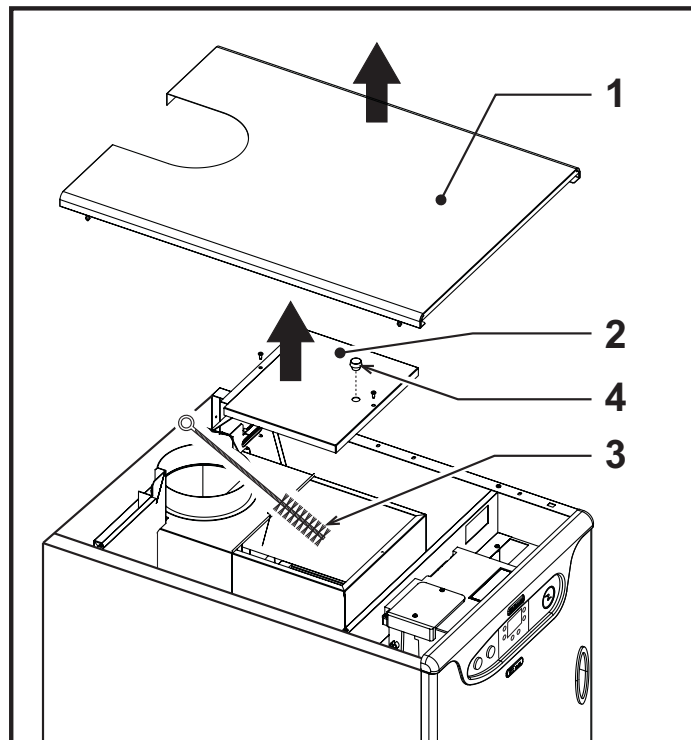


рис. 19 - Очистка котла


- 1 Верхняя панель
- 2 Плита закрытия дымовой камеры
- 3 Ерш
- 4 Пробка отверстия для проведения анализа дымовых газов



Анализ дымовых газов

Внутри котла, в верхней части прерывателя тяги, предусмотрена одна точка отбора проб дымовых газов (см. рис. 20 - поз. 3).
 Чтобы произвести измерение, необходимо выполнить следующие операции:

1. Снимите верхнюю панель котла.
2. Снимите теплоизоляцию с прерывателя тяги.
3. Снимите пробку отверстия отбора дымовых газов;
4. Вставьте датчик в отверстие;
5. Регулировать температуру котла на максимум.
6. Подождите 10-15 минут для стабилизации котла
7. Выполните измерение.

 Результаты анализов, выполненных до стабилизации котла, могут быть ошибочными.

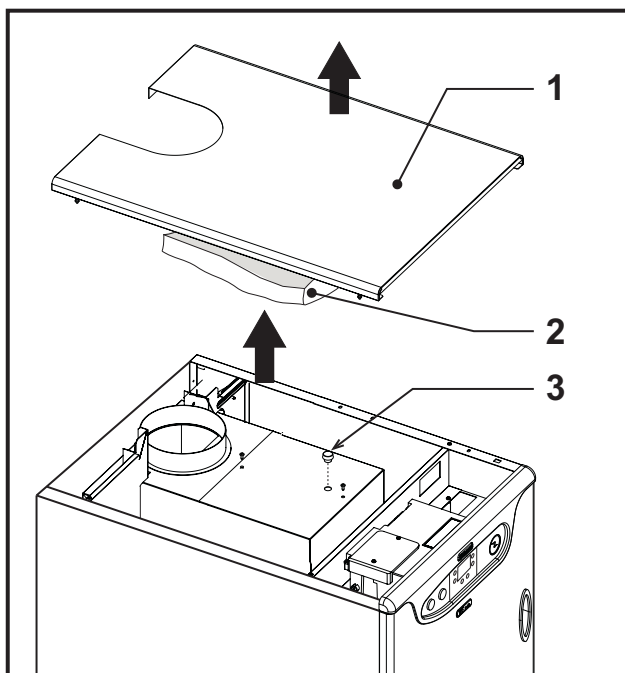


рис. 20 - Анализ дымовых газов

- 1 Верхняя панель кожуха
- 2 Теплоизоляция
- 3 Пробка отверстия для проведения анализа дымовых газов





Демонтаж и очистка блока горелок и электродов

Демонтаж блока горелок осуществляется следующим образом:

- Обесточьте агрегат и закройте вентиль подачи газа, установленный перед котлом.
- Отвинтите гайку **A** трубопровода подвода газа.
- Отсоедините кабели **C** блока электродов.
- Отвинтите две гайки **D** крепления дверцы камеры сгорания к чугунным элементам корпуса котла (рис. 21).
- Снимите блок горелок вместе с дверцей камеры сгорания.

Произведите проверку и очистку горелок. Для очистки горелок и электродов пользуйтесь исключительно не металлической щеткой или сжатым воздухом. Не применяйте химические средства.

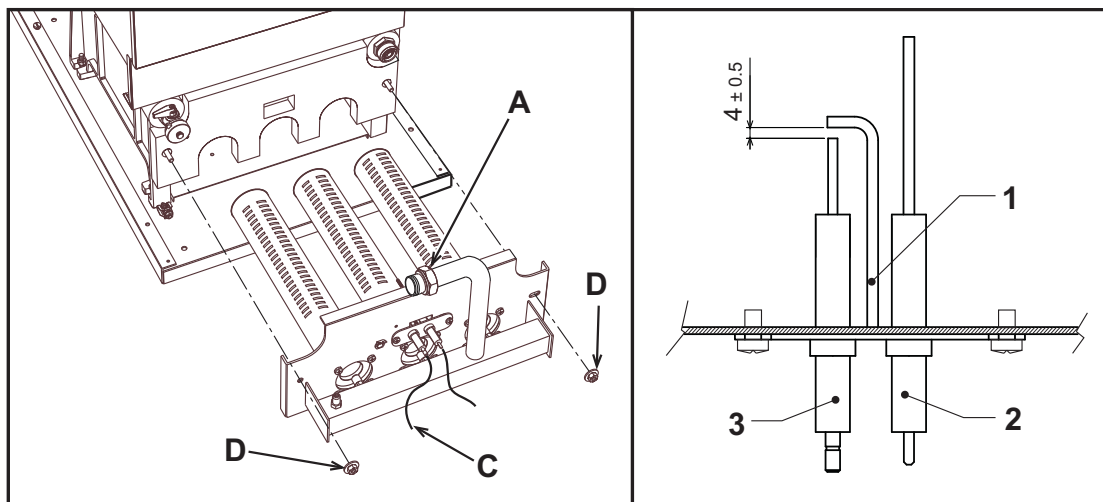


рис. 21 - Очистка блоков горелок и электродов

- 1 Электрод заземления
2 Следящий электрод

- 3 Электрод розжига

Бойлер

Произведите периодический контроль (один раз в год или через каждые два года, в зависимости от характеристик используемой воды) состояния магниевого анода. В случае выявления повышенного износа анода замените его новым.



3.4 Неисправности и способ устранения

Диагностика

Котел оснащен современной системой самодиагностики. В случае возникновения какой-либо неисправности, символ неисправности (поз. 11 - рис. 1) и соответствующий код начинают мигать на дисплее.

Некоторые неисправности приводят к постоянной блокировке котла (данные неисправности обозначены буквой "А"): В этом случае следует произвести ручной сброс блокировки, нажав кнопку RESET (поз. 6 - рис. 1) в течение 1 секунды или кнопку RESET на пульте ДУ с таймером (опция), если таковой установлен; если котел не включится, то необходимо устранить неисправность, на которую указывают светодиоды сигнализации.

Другие неисправности (обозначенные буквой "F") вызывают временную блокировку котла. Данная блокировка снимается автоматически, как только вызвавший ее возникновение параметр возвращается в нормальные рабочие пределы.

Таблица неисправностей

Таблица. 2 - Таблица неисправностей

Код неисправности	Неисправность	Возможная причина	Способ устранения
A01	Не происходит розжиг горелки	Отсутствие газа	Удостоверьтесь, что газ нормально поступает в котел, и что из газопровода был стравлен воздух
		Неисправность следящего/поджигающего электрода	Проверьте электрические соединения электрода и правильность его установки. Очистите электрод от отложений.
		Неисправность газового клапана	Проверьте и замените газовый клапан
		Слишком низкая мощность розжига	Отрегулируйте мощность розжига
A02	Индикация наличия пламени при неработающей горелке	Неисправность электрода	Проверьте электрические соединения ионизирующего электрода
		Неисправность электронной платы	Проверьте электронную плату
A03	Сработала защита от перегрева	Поврежден датчик температуры воды в системе отопления	Проверьте правильность установки и функционирования датчика температуры воды в системе отопления
		Отсутствие циркуляции воды в системе	Проверьте циркуляционный насос
		Наличие воздуха в системе	Спустите воздух из системы
F04	Срабатывание термостата дымовых газов (при срабатывании этого термостата работа котла исключается в течение 20 минут).	Разомкнут контакт термостата дымовых газов	Проверьте термостат
		Обрыв соединительного кабеля	Проверьте кабельные соединения
		Дымоход неверных размеров или забит	Замените дымоход
A06	Отсутствие пламени после цикла розжига	Низкое давление в газовой магистрали	Проверьте давление газа
		Настройка давления газа в горелке стоит на минимуме	Проверьте величины давления
F10	Неисправность датчика температуры воды 1 в подающем контуре системы отопления	Поврежден датчик	Проверьте состояние электропроводки или замените датчик
		Короткое замыкание в соединительном кабеле	
		Обрыв соединительного кабеля	
F11	Неисправность датчика температуры воды в контуре ГВС	Поврежден датчик	Проверьте состояние электропроводки или замените датчик
		Короткое замыкание в соединительном кабеле	
		Обрыв соединительного кабеля	
F14	Неисправность датчика температуры воды 2 в подающем контуре системы отопления	Поврежден датчик	Проверьте состояние электропроводки или замените датчик
		Короткое замыкание в соединительном кабеле	
		Обрыв соединительного кабеля	
F34	Напряжение питания ниже 170 В.	Неисправности в сети электропитания	Проверьте состояние системы электропитания
F35	Ненормальная частота сетевого тока	Неисправности в сети электропитания	Проверьте состояние системы электропитания
F37	Неверное давление воды в системе отопления	Слишком низкое давление воды в системе отопления	Произведите залив воды в систему отопления
		Реле давления воды не подключено или неисправно	Проверьте состояние датчика
F39	Неисправность датчика внешней температуры	Датчик внешней температуры поврежден или короткое замыкание в сети	Проверьте состояние электропроводки или замените датчик
		Отсоединение датчика после включения режима регулировки с плавающей температурой	Присоедините датчик температуры наружного воздуха или выключите режим регулирования с плавающей температурой
A41	Положение датчиков	Датчики температуры воды в подающем контуре отсоединены от трубы	Проверьте правильность установки и функционирования датчика температуры воды в системе отопления





Код неисправности	Неисправность	Возможная причина	Способ устранения
F42	Неисправность датчика температуры воды в системе отопления	Поврежден датчик	Замените датчик
F50	Неисправность регулятора Modureg	Обрыв соединительного кабеля	Проверьте кабельные соединения



4. Характеристики и технические данные

4.1 Габаритные размеры и присоединения

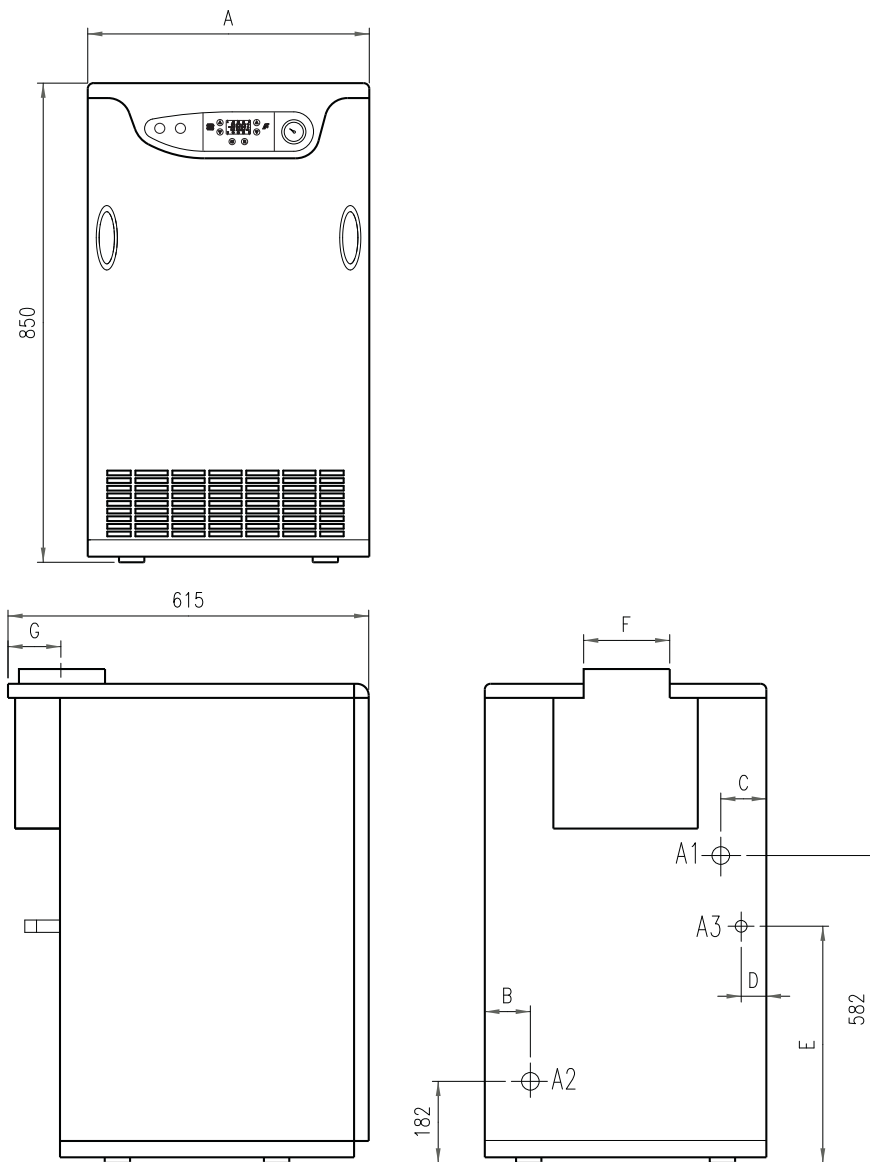


рис. 22 - Габаритные размеры и присоединения

Тип и модель	A	B	C	D	E	F	G	A1 Подающий контур системы отопления	A2 Обратный контур системы отопления	A3 Точка подвода газа
ERA F 23	450	137	134	65	480	130	70	1"	1"	1/2"
ERA F 32	450	94	91	22	530	150	80	1"	1"	1/2"
ERA F 45	600	126	123	86	480	150	80	1"	1"	1/2"
ERA F 56	600	83	80	40	480	180	95	1"	1"	1/2"



4.2 Общий вид и основные узлы

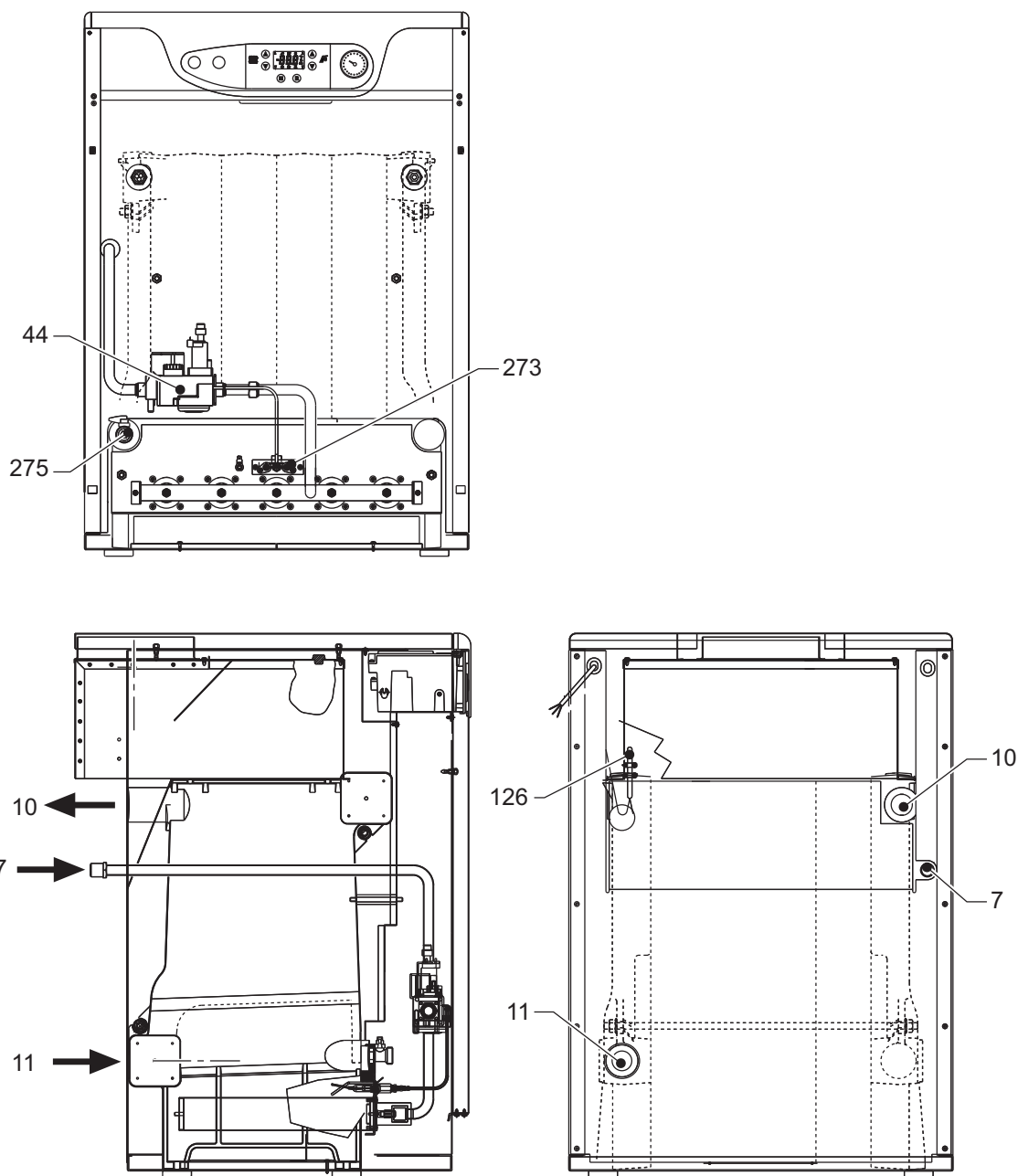


рис. 23 - Основные узлы

Обозначения

- 7 Подвод газа
- 10 Выходной штуцер контура системы отопления
- 11 Обратный трубопровод системы отопления
- 44 Газовый клапан
- 126 Термостат температуры дымовых газов
- 273 Пилотная горелка
- 275 Сливной кран системы отопления



4.3 Таблица технических данных

В правой колонке указано сокращение, используемое на табличке технических данных.

Параметр	Единица измерения	Величина	Величина	Величина	Величина	
Модель		ERA F 23	ERA F 32	ERA F 45	ERA F 56	
Количество элементов		3	4	5	6	
Макс. теплопроизводительность	кВт	25.3	34.9	49.5	61.6	(Q)
Мин. теплопроизводительность	кВт	10.1	14.9	19.7	24.5	(Q)
Макс. тепловая мощность в режиме отопления	кВт	23.0	32.0	45.0	56.0	(P)
Мин. тепловая мощность в режиме отопления	кВт	8.8	13.0	17.2	21.6	(P)
Сопла горелки G20	к-во x диам	2 x 2.80	3 x 2.80	4 x 2.80	5 x 2.80	
Давление подачи газа G20	мбар	20.0	20.0	20.0	20.0	
Максимальное давление в горелке (G20)	мбар	15.0	13.0	15.0	15.0	
Минимальное давление на горелке газа (G20)	мбар	2.5	2.5	2.5	2.5	
Макс. расход газа G20	м ³ /ч	2.68	3.69	5.24	6.52	
Минимальный расход газа G20	м ³ /ч	1.07	1.58	2.08	2.59	
Сопла горелки G31	к-во x диам	2 x 1.75	3 x 1.75	4 x 1.75	5 x 1.75	
Давление подачи газа G31	мбар	37.0	37.0	37.0	37.0	
Максимальное давление в горелке (G31)	мбар	35.0	31.0	35.0	35.0	
Минимальное давление в горелке (G31)	мбар	6.0	6.0	6.0	6.0	
Максимальный расход газа G31	кг/ч	1.98	2.73	3.88	4.82	
Минимальный расход газа G31	кг/ч	0.79	1.17	1.54	1.92	

Класс эффективности по директиве 92/42 ЕЕС	-	★★				
Класс эмиссии NOx	-	2				NOx
Максимальное рабочее давление воды в системе отопления	бар	6				PMS
Минимальное рабочее давление воды в системе отопления	бар	0.8				
Максимальная температура воды в системе отопления	°C	95				tmax
Объем воды в контуре системы отопления	л	9.1	11.6	14.1	16.6	
Степень защиты	IP	X0D				
Напряжение питания	В/Гц	230 В/50 Гц				
Потребляемая электрическая мощность	Вт	15				
Вес порожнего котла	кг	106	136	164	191	
Тип агрегата		B11-BS				
PIN CE		0085BM0383				



4.4 Электрическая схема

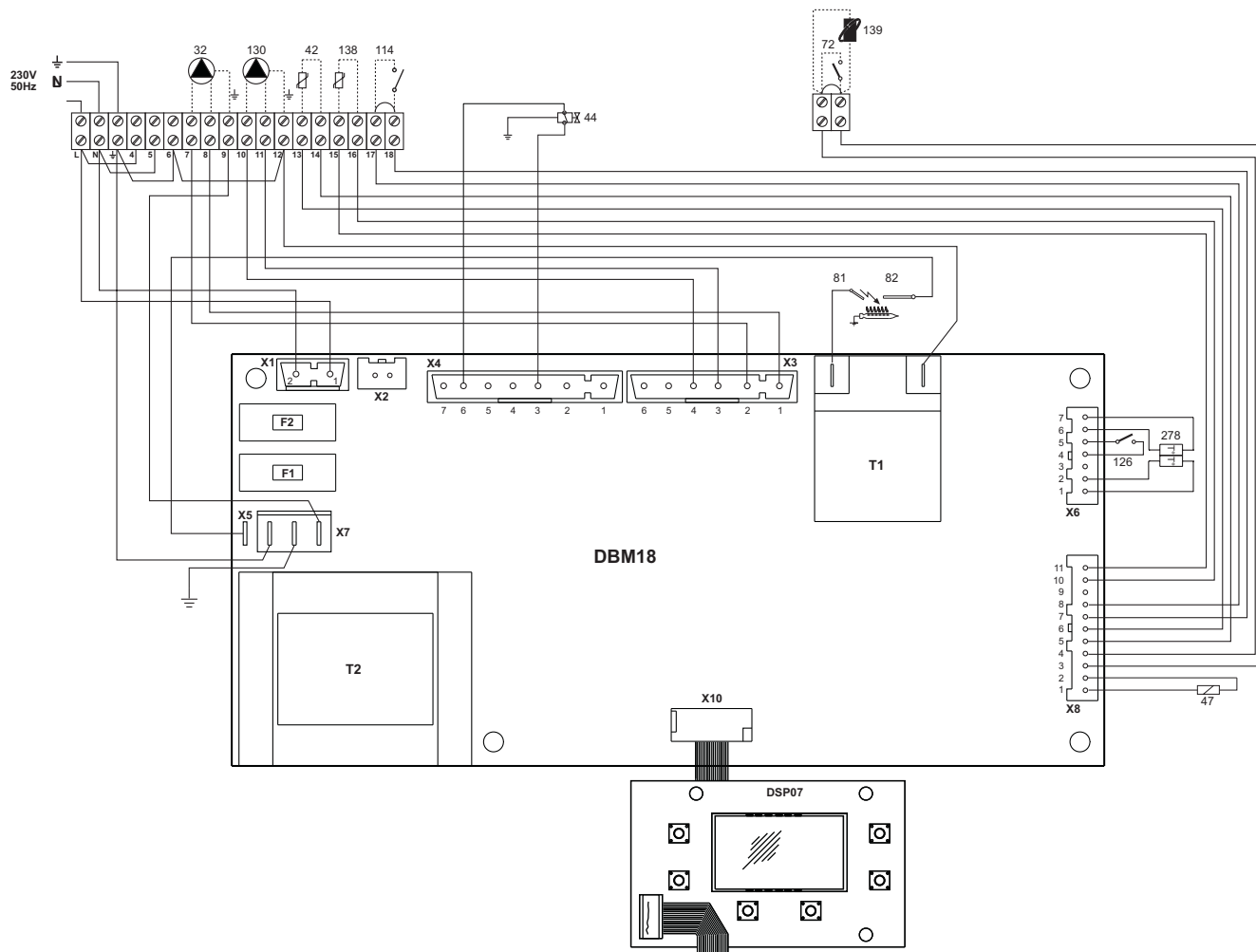


рис. 24 - Электрическая схема



Внимание: Перед подключением **комнатного термостата** или **устройства ДУ** снимите перемычку на доске зажимов.

- 32 Циркуляционный насос (опция)
- 42 Датчик температуры воды ГВС (опция)
- 44 Газовый клапан
- 47 Регулятор Modureg
- 72 Комнатный термостат
- 81 Электрод розжига
- 82 Следящий электрод
- 114 Реле давления воды (опция)
- 126 Термостат температуры дымовых газов
- 130 Циркуляционный насос бойлера (опция)
- 138 Датчик наружной температуры
- 139 Пульт дистанционного управления с таймером (OpenTherm)
- 278 Двойной датчик (предохранительный + температуры воды в системе отопления)

BRUCIATORI
CALDAIE MURALI E TERRA A GAS
GRUPPI TERMICI IN GHISA E IN ACCIAIO
GENERATORI DI ARIA CALDA
TRATTAMENTO ACQUA
CONDIZIONAMENTO

Le illustrazioni e i dati riportati sono indicativi e non impegnano. La LAMBORGHINI si riserva il diritto di apportare senza obbligo di preavviso tutte le modifiche che ritiene più opportuno per l'evoluzione del prodotto.

The illustrations and data given are indicative and are not binding on the manufacturer. LAMBORGHINI reserves the right to make those changes, considered necessary, for the improvement of the product without forwaming the customer.

Las ilustraciones y los datos son indicativos y no comprometen. LAMBORGHINI se reserva el derecho de realizar sin preaviso todas las modificaciones que estime oportuno para la evolución del producto.

LAMBORGHINI CALOR S.p.A.
VIA STATALE, 342
44047 DOSSO (FERRARA)
ITALIA
TEL. ITALIA 0532/359811 - EXPORT 0532/359913
FAX ITALIA 0532/359952 - EXPORT 0532/359947