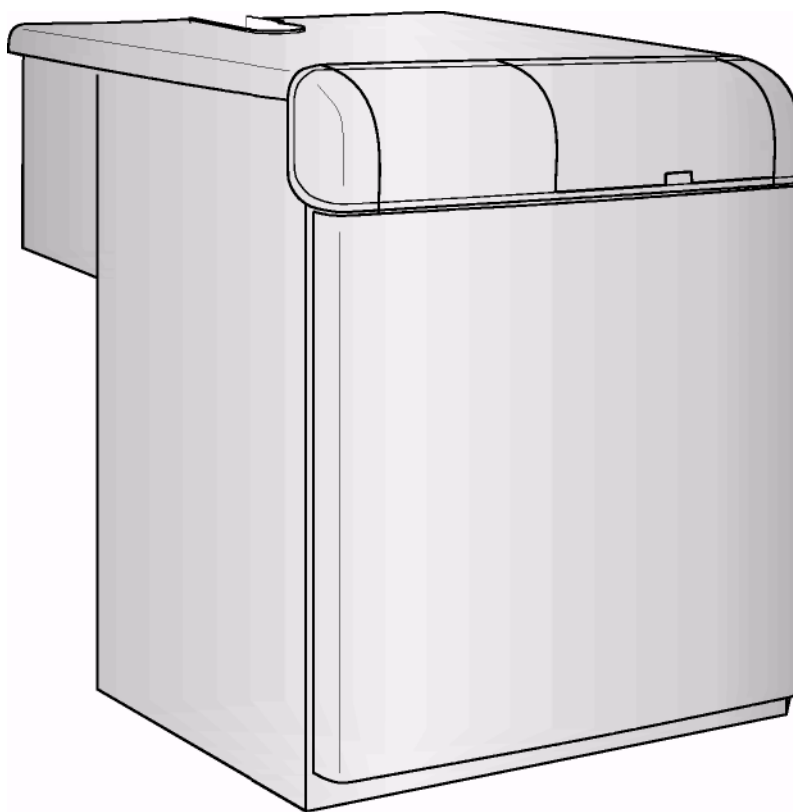


ПРЕДПРИЯТИЕ ИМЕЕТ СЕРТИФИКАТ ISO 9001



**ЧУГУННЫЙ ГАЗОВЫЙ КОТЕЛ
для отопления, с электронным контролем
зажигания и горения**



GASTER N119-289 2S
**ИНСТРУКЦИИ ПО ЭКСПЛУАТАЦИИ,
МОНТАЖУ И
ТЕХОБСЛУЖИВАНИЮ**

код 3544572/0 издание 07/2003

Калореклима



- Внимательно прочтите предупреждения, содержащиеся в данном руководстве по эксплуатации, поскольку они дают важные указания по безопасности при монтаже, эксплуатации и техобслуживании.
- Руководство по эксплуатации представляет собой неотъемлемую часть поставляемого продукта и должно бережно храниться пользователем для дальнейших консультаций.
- Если устройство будет продано или передано другому владельцу, либо при его перевозке в другое место, обязательно убедитесь, что руководство переслано вместе с котлом, чтобы новый владелец и/или лицо, ведущее монтаж, могли с ним проконсультироваться.
- Монтаж и техобслуживание должны проводиться в соответствии с действующими нормами, инструкциями производителя и должны вестись профессиональным квалифицированным персоналом.
- Неправильный монтаж или плохое обслуживание могут служить причиной ущерба или травматизма. Конструктор не несет никакой ответственности за ущерб или травмы, произошедшие вследствие ошибок при монтаже и обслуживании, то есть за несоблюдение инструкций, предоставленных конструктором.
- Прежде чем приступить к любым операциям по очистке и техобслуживанию, отключите устройство от электросети при помощи выключателя на оборудовании и/или специальных выключателей.
- В случае поломки и/или плохой работы устройства, отключите его и не предпринимайте попыток ремонта или непосредственного вмешательства. Обратитесь к специализированному персоналу.
- Ремонт и замена продукции должны вестись только квалифицированным персоналом и с использованием оригинальных запчастей. Несоблюдение этого требования может повлиять на безопасность устройства.
- Для обеспечения хорошей работы устройства необходимо, чтобы квалифицированный персонал проводил его плановый ежегодный ремонт.
- Устройство должно использоваться только в тех целях, для которых оно явно предназначено. Иное применение считается неправильным и соответственно опасным.
- После снятия упаковки убедитесь в целостности содержимого.
- Элементы упаковки нельзя оставлять в местах, где до них могут добраться дети, поскольку они представляют потенциальную опасность.
- При каких-либо сомнениях не пользуйтесь устройством и обратитесь к поставщику.



Этот символ означает **"Внимание"** и стоит рядом со всеми предупреждениями о безопасности. Тщательно следуйте подобным указаниям во избежание опасности, ущерба или травматизма людей и животных.



Этот символ привлекает внимание к важным замечаниям или предупреждениям



Сертификация

Маркировка CE подтверждает, что газовые устройства Ламборгини соответствуют требованиям применяемых к ним европейских директив.

1. Инструкции по эксплуатации	4
1.1 Описание	4
1.2 Панель управления.....	4
1.3 Зажигание и выключение	5
1.4 Регулировка.....	5
1.5 Техобслуживание	6
1.6 Аномалии	6



2. Монтаж	7
2.1 Общие положения	7
2.2 Место монтажа.....	7
2.3 Гидравлические соединения	7
2.4 Подводка газа	8
2.5 Электрические соединения	9
2.6 Соединение с дымоходом	10
2.7 Монтаж модульных генераторов.....	10



3. Техобслуживание и ремонт	16
3.1 Регулировка	16
3.2 Подготовка к работе.....	19
3.3 Профилактический ремонт	20
3.4 Решение проблем.....	24



4. Характеристики и технические параметры	26
4.1 Размеры и разъемы.....	26
4.2 Общий вид и основные компоненты	27
4.3 Таблица технических данных	28
4.4 Диаграммы.....	29
4.5 Электрические схемы	30

1. ИНСТРУКЦИИ ПО ЭКСПЛУАТАЦИИ

1.1 Описание

Уважаемый клиент,

Благодарим Вас за выбор **Gaster N 119 - 289 2S**, котла, разработанного и сконструированного Ламборгини по новейшим технологиям и проекту, повышенной надежности и с отличными конструкторскими качествами. Просим Вас внимательно прочесть данное руководство и бережно хранить его для дальнейших консультаций.

Gaster N 119 - 289 2S – это генератор тепла для центрального отопления высокой производительности, работающий на природном или жидком газе, управляемый новейшей системой электронного контроля.

Корпус котла состоит из чугунных элементов, уникальное сочетание формы которых обеспечивает высокий КПД теплообмена в любых условиях работы, и из атмосферной горелки с электронным зажиганием с ионизационным контролем пламени.

Котел также снабжен автоматическим клапаном потока воздуха в котле, термостатом регулировки в 2 этапа и термостатом безопасности.

Благодаря системе зажигания и электронного контроля пламени, устройство в основном функционирует автоматически.

Пользователю достаточно задать температуру устройства при помощи термостата регулировки.

1.2 Панель управления

Для доступа к панели управления поднимите крышку с фронтального окошка.

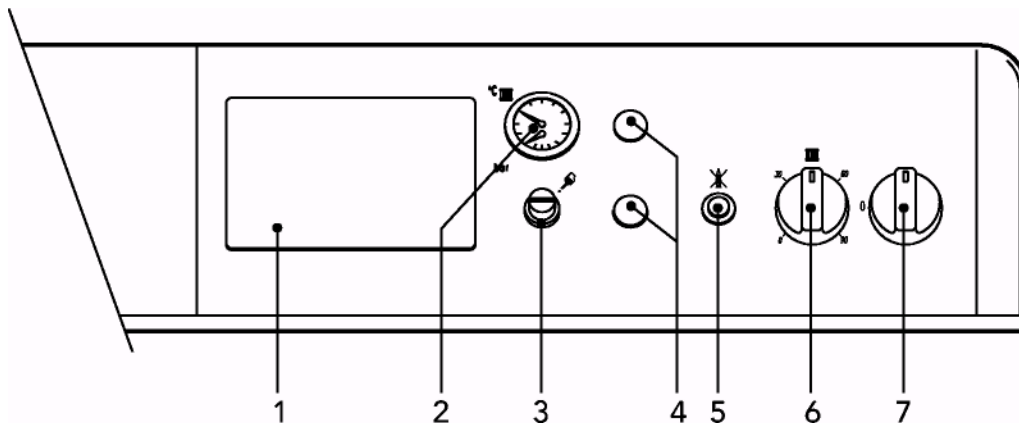


рис. 1

Обозначения

- 1 Гнездо для установки термостатической централи
- 2 Термоманометр котла
- 3 Крышка термостата безопасности с ручным управлением
- 4 Пробка
- 5 Кнопка перезапуска централи контроля пламени с индикатором блокировки
- 6 Термостат регулировки котла в 2 этапа
- 7 Переключатель O -1 -TEST

1.3 Зажигание и выключение

Зажигание

- Откройте газовый вентиль, расположенный над котлом.
- Подключите электропитание.
- Приведите переключатель котла "7" в положение 1 (рис. 1).
- Установите рукоятку "6" на выбранную температуру, а рукоятку термостата среды на желательное значение температуры. В этот момент горелка загорается и котел начинает функционировать автоматически, под управлением устройств регулировки и безопасности.
- Если котел снабжен центральным электронным термостатом, установленным в положение 1 на рис. 1, пользователь должен также следовать инструкциям, предоставленным производителем этого термостата.



Если после того, как были правильно проведены все действия, горелки не загораются и горит кнопка-индикатор блока "5", подождите около 15 секунд и затем нажмите указанную кнопку. Повторно включенная таким образом центральная горелка заново проведет цикл зажигания. Если после нескольких попыток горелки не загораются, обратитесь к параграфу «Аномалии»



При отключении электропитания котла во время его работы, горелки погаснут и снова автоматически зажгутся при возобновлении подачи напряжения в сети.

Выключение

Закройте газовый вентиль, расположенный над котлом, установите рукоятку "7" в положение 0 и отключите электропитание устройства.



На время длительных остановок в зимний период, чтобы избежать повреждений из-за заморозков, рекомендуется слить всю воду из котла и из оборудования; или же ввести подходящий антифриз в нагревательное оборудование.

Переключатель котла 7 имеет 3 положения "0-1-TEST"; первые два имеют функции выключения и включения, а третье, непостоянное, должно использоваться только для ремонта и техобслуживания.

1.4 Регулировка

Регулировка температуры оборудования

При повороте рукоятки 6 на рис. 1 по часовой стрелке, температура воды для нагрева увеличивается, а при повороте против часовой стрелки уменьшается. Температура может варьироваться от минимальной 30° до максимальной 90°. Однако мы рекомендуем не задавать при работе котла температуру ниже 45°.

Регулировка температуры среды (при помощи термостата среды, поставляется под заказ)

Задайте при помощи термостата среды нужную вам температуру в помещениях. По команде термостата среды котел начнет работать, и вода в оборудовании будет нагрета до температуры, заданной термостатом регулировки котла 6 на рис. 1. По достижении нужной температуры в помещениях, генератор отключается.

Если термостат среды отсутствует, при работе котла поддерживается температура воды в оборудовании, заданная термостатом регулировки котла.

Регулировка давления воды в оборудовании

Давление подачи в холодное оборудование, отмечаемое водомером котла часть 2 на рис.1, должно составлять около 1,0 бар. Если во время работы котла давление в оборудовании падает (из-за испарения растворенных в воде газов) до значений ниже указанного минимума, пользователь должен довести его до первоначального значения при помощи вентилей подачи. По окончании операции нужно обязательно закрыть вентиль подачи воды.

1.5 Профилактический ремонт

Пользователь должен ежегодно проводить профилактический ремонт теплового оборудования, силами квалифицированного персонала, и не менее чем раз в два года проверку горения. Более подробную информацию смотрите в главе 3.3 данного руководства.




Кожух, панель приборов и другие видимые части котла можно очистить влажной мягкой тряпкой, смоченной в мыльной воде. Абразивные средства и растворители использоваться не должны.

1.6 Аномалии

Ниже приведены аномалии, которые могут быть вызваны простыми неполадками, устраняемыми самим пользователем.



Прежде чем вызывать службу технического сервиса, убедитесь, что проблема не является следствием отключения электроэнергии или газа.

Символ	Аномалии	Решение
	Котел заблокирован действием централи контроля пламени	Убедитесь, что газовые вентили над котлом и на счетчике открыты. Нажмите световую кнопку-индикатор. При повторных остановках котла, свяжитесь с ближайшим центром технического сервиса.
	Котел заблокирован из-за недостаточного давления в оборудовании (только если на оборудовании установлено реле давления)	Залейте в оборудование холодную воду до достижения давления 1-1,5 бар, используя вентиль наполнения оборудования. После этого закройте вентиль.
	Котел заблокирован из-за превышения температуры воды	Отвинтите крышку термостата безопасности и нажмите кнопку под крышкой. При повторных остановках котла, свяжитесь с ближайшим центром технического сервиса.

2. МОНТАЖ

2.1 Общие положения



Данное устройство должно использоваться только по предусмотренному назначению. Данное устройство предназначено для нагрева воды до температуры ниже температуры кипения при атмосферном давлении и должно подсоединяться к отопительному оборудованию и/или к оборудованию распределения горячей воды для санитарных нужд, совместимому по характеристикам, объему и тепловой мощности. Любое другое применение считается неправильным.

МОНТАЖ КОТЛА ДОЛЖЕН ПРОВОДИТЬСЯ ТОЛЬКО СПЕЦИАЛИЗИРОВАННЫМ ПЕРСОНАЛОМ ДОСТАТОЧНОЙ КВАЛИФИКАЦИИ, С СОБЛЮДЕНИЕМ ВСЕХ ИНСТРУКЦИЙ, ПРИВЕДЕННЫХ В ДАННОМ ТЕХНИЧЕСКОМ РУКОВОДСТВЕ, ДЕЙСТВУЮЩИХ ЗАКОНОДАТЕЛЬНЫХ НОРМ И МЕСТНЫХ НОРМАТИВОВ, В СООТВЕТСТВИИ С ПРАВИЛАМИ ОБРАЩЕНИЯ С ТЕХНИКОЙ.

Неправильный монтаж может служить причиной ущерба и травматизма людей и животных, за которые конструктор не несет никакой ответственности.

2.2 Место монтажа

Данное устройство относится к типу «с открытой камерой» и может устанавливаться и функционировать только в помещениях с постоянной вентиляцией. Недостаточный приток воздуха для горения в котел вызывает нарушения в его работе и появление дыма. Кроме того, образующиеся в этих условиях продукты горения (оксиды), при их распространении в жилых помещениях, крайне вредны для здоровья.

Место монтажа должно быть очищено от пыли, горючих предметов и материалов и коррозионных газов. Помещение должно быть сухим и не замерзающим.

При установке котла оставьте вокруг него свободное пространство для беспрепятственного техобслуживания и планового ремонта.

2.3 Гидравлические соединения

Тепловая мощность устройства устанавливается предварительно на основе расчета потребности здания в обогреве согласно действующим нормам. Для хорошей работы и для продления срока службы котла, гидравлическое оборудование должно хорошо соответствовать и быть укомплектовано всеми аксессуарами, которые обеспечивают правильное функционирование и поступление воды.

Если подводящие и обратные стояки оборудования проложены так, что на некоторых участках могут образовываться воздушные мешки, в этих точках нужно установить клапан выпуска воздуха. Установите также устройство слива в самой нижней точке оборудования, что позволит при необходимости полностью слить воду.

Если уровень установки котла ниже уровня оборудования, нужно предусмотреть перекрывающий клапан для предотвращения естественной циркуляции воды в оборудовании.

Рекомендуется, чтобы разница температур между подводящим и обратным коллектором в котле не превышала 20 °С.



Не используйте трубы гидравлического оборудования как заземление для электроприборов

До начала монтажа тщательно вымойте все трубы оборудования, чтобы удалить осадок или грязь, которые могут нарушить правильность работы устройства.

Подведите соединения к соответствующим разъемам, как показано на рис. 2.

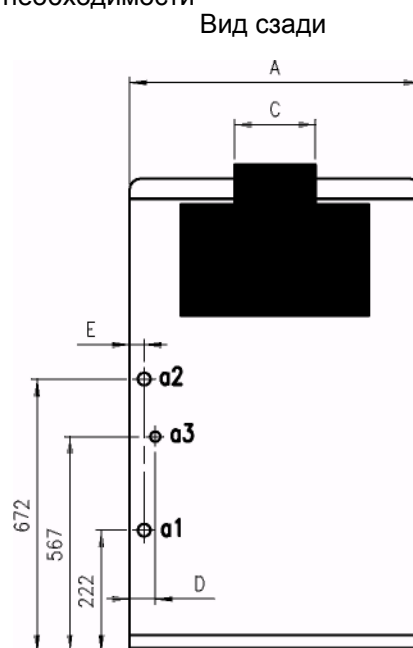
Рекомендуется установить между котлом и отопительным оборудованием клапана переключения, которые позволяют при необходимости изолировать котел от оборудования.



Подсоедините котел таким образом, чтобы его внутренние трубы не подвергались напряжениям.

Тип и модель	A	C	D	E	⊙ a1	⊙ a2	⊙ a3
					Возврат из отопления	Подача в отопление	Подача газа
Gaster N 11 9 2S	930	220	50	42	2"	2"	1"
Gaster N 136 2S	1020	250	53	45	2"	2"	1"
Gaster N 153 2S	1100	250	58	43	2"	2"	1"1/2
Gaster N 170 2S	1190	300	60	46	2"	2"	1"1/2
Gaster N 187 2S	1270	300	58	44	2"	2"	1"1/2
Gaster N 221 2S	1440	300	57	45	2"	2"	1"1/2
Gaster N 255 2S	1610	350	62	46	2"	2"	1"1/2
Gaster N 289 2S	1780	350	66	49	2"	2"	1"1/2

рис.2



Характеристики воды для оборудования

При жесткости воды свыше 25° Fг, рекомендуется использовать воду, прошедшую обработку, чтобы избежать появления накипи в котле из-за избыточной жесткости воды, или коррозии, если вода содержит агрессивные вещества. Необходимо помнить, что даже небольшой слой накипи в несколько миллиметров вызывает, из-за ее низкой теплопроводности, значительный перегрев стенок котла и соответственно серьезные поломки.

Обработка воды необходима при большой протяженности отопительного оборудования (большой вместимости) или при частой смене воды в оборудовании. Если в этих случаях оказывается необходимо целиком или частично слить воду из оборудования, рекомендуется снова наполнить оборудование водой, прошедшей обработку.

Наполнение котла и оборудования

Давление при закачке воды в холодное оборудование должно составлять около 1 бар. Если во время работы котла давление в оборудовании падает (из-за испарения растворенных в воде газов) до значений ниже указанного минимума, пользователь должен довести его до первоначального значения. Для обеспечения правильной работы котла давление в нагретом котле должно составлять около 1,5-2 бар.

2.4 Подводка газа



Прежде чем подводить газ, проверьте готовность устройства к работе на имеющемся типе топлива и тщательно очистите все трубы газового оборудования, чтобы удалить осадок, который может нарушить правильность работы устройства.

Газ должен подводиться к соответствующему разъему (смотри рис. 2) в соответствии с действующими нормативами, с использованием металлической трубы или гибкого шланга со сплошной стенкой из нержавеющей стали, между оборудованием и котлом необходимо установить газовый вентиль. Проверьте герметичность всех газовых соединений.

Пропускная способность газового счетчика должна быть достаточной для одновременного использования всех подключенных к нему устройств. Диаметр газовой трубы, выходящей из котла, не является определяющим для выбора диаметра трубы между устройством и счетчиком; он должен подбираться в зависимости от длины трубы и потерь нагрузки, в соответствии с действующими нормами.




Не используйте газовые трубы как заземление для электроприборов.

2.5 Электрические соединения

Подключение к электросети

Котел подключается к однофазной электрической линии на 230 Volt-50 Гц .

 Электрическая безопасность устройства достигается только при его правильном подключении к эффективному заземляющему оборудованию, выполняемом в соответствии с действующими нормами безопасности. Квалифицированный профессиональный персонал должен проверить эффективность и пригодность заземляющего оборудования, конструктор не несет ответственность за ущерб и травматизм вследствие отсутствия заземления. Убедитесь, что электрооборудование соответствует максимальной потребляемой мощности устройства, указанной на табличке данных котла, и в особенности обратите внимание, чтобы сечение кабелей оборудования соответствовало потребляемой мощности устройства.

Котел укомплектован кабелями и соединением внутри панели управления, имеет гнездо для подсоединения электронной термостатической централи (смотри электрические схемы в параграфе 4.5). Он также снабжен трехполюсным кабелем для подключения к электросети. Соединения с сетью должны быть неразъемными и укомплектованы двухполюсным переключателем, контакты которого имеют зазор не менее 3 мм, для установки плавких предохранителей на 3А макс. между котлом и сетью. Важно соблюдать полярность (СЕТЬ: коричневый кабель/ НЕЙТРАЛЬ: синий кабель/ ЗАЗЕМЛЕНИЕ : желто-зеленый кабель) при подключении к сети.

Доступ к панели клемм и к внутренним компонентам панели управления

Для доступа к внутренним компонентам панели управления действуйте в порядке, указанном на рис. 3-4-5-6.

Расположение клемм для различных соединений показано на электрических схемах в разделе «Технические данные».



Рис. 3 – Отвинтите 2 самонарезных винта, удерживающих крышку котла.



Рис. 4 – Приподнимите крышку, надавливая снизу вверх, снимите крышку, которая удерживается по бокам стерженьками, входящими в пазы.



Рис. 5 – Отвинтите и выньте два винта и две пластинки, удерживающие панель управления.



Рис. 6 – Поверните вперед панель управления.

Любые дополнительные датчики устройств контроля и безопасности оборудования, температурный зонд, реле давления, шарик термостатов и т.п. должны располагаться на подводящей трубе в пределах 40 см от задней стенки кожуха котла (смотри рис. 7).

подводящая труба 40 см макс.

обратная труба

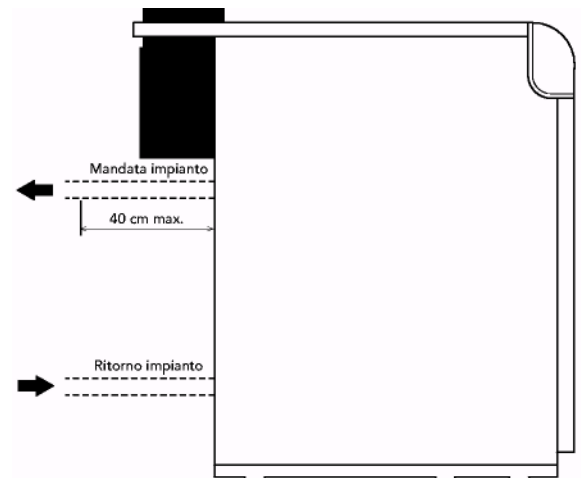


рис. 7

2.6 Соединение с дымоходом

Отводная труба к дымоходу должна иметь диаметр не менее, чем диаметр соединения с устройством отвода дыма на котле. Начиная от устройства отвода дыма на котле, идет вертикальный участок длиной не менее чем полметра. Что касается размеров и использования самих дымоходов и отводной трубы, необходимо соблюдать действующие нормы.

Диаметры воротничков устройств отвода дыма указаны в таблице на рис. 2.

2.7 Монтаж модульных генераторов

МОНТАЖ ДОЛЖЕН ПРОВОДИТЬСЯ ТОЛЬКО СПЕЦИАЛИЗИРОВАННЫМ ПЕРСОНАЛОМ ДОСТАТОЧНОЙ КВАЛИФИКАЦИИ, С СОБЛЮДЕНИЕМ ВСЕХ ИНСТРУКЦИЙ, ПРИВЕДЕННЫХ В ДАННОМ ТЕХНИЧЕСКОМ РУКОВОДСТВЕ, ДЕЙСТВУЮЩИХ ЗАКОНОДАТЕЛЬНЫХ НОРМ И МЕСТНЫХ НОРМАТИВОВ, В СООТВЕТСТВИИ С ПРАВИЛАМИ ОБРАЩЕНИЯ С ТЕХНИКОЙ.

Общие предупреждения

Между котлом (модулем) и оборудованием рекомендуется поместить отсечные клапаны, которые позволяют изолировать котел от оборудования; в этом случае каждый котел должен быть снабжен клапаном безопасности, установленным на подводящей трубе.

Если подводящие и обратные стояки оборудования проложены так, что на некоторых участках могут образовываться воздушные мешки, в этих точках нужно установить клапан выпуска воздуха.

Рекомендуется, чтобы разница температур горячей воды между подводящим и обратным коллектором не превышала 20 °С, во избежание образования конденсата в котле и соответствующего ущерба.

Продукты горения выводятся через дымоход, который должен иметь сечение, соответствующее действующим нормам, и в любом случае не ниже сечения соединения между модульными генераторами и коллектором дыма. Если для выброса дыма требуется использовать коллекторы, смотрите таблицу на рис. 8 и 9.

Все соединения между котлом и дымоходом должны быть герметичными.

Пропускная способность счетчика должна быть достаточной для одновременного использования всех подключенных к нему генераторов.

При прокладке соединений различных котлов следите, чтобы трубы не подвергались механическим напряжениям.

Проводите газовые соединения отдельных генераторов согласно действующим нормам.

Характеристики воды для оборудования

При жесткости воды свыше 25 - 30° Fг, рекомендуется использовать воду, прошедшую обработку, чтобы избежать появления накипи в котле из-за избыточной жесткости воды, или коррозии, если вода содержит агрессивные вещества. Необходимо помнить, что даже небольшой слой накипи в несколько миллиметров вызывает, из-за ее низкой теплопроводности, значительный перегрев стенок котла и соответственно серьезные поломки.

Обработка воды, используемой в отопительном оборудовании, абсолютно необходима в следующих случаях:

А) при большой протяженности отопительного оборудования (содержит много воды);

В) при частой смене воды в оборудовании, при полном или частичном сливе воды из оборудования.

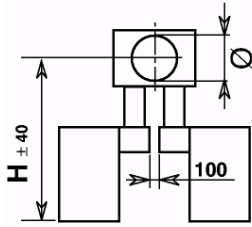
Установка модульных генераторов и соединение дымоходов с коллектором

Группа модульных генераторов может состоять максимум из 4 устройств, которые в зависимости от требований централи могут располагаться друг напротив друга или в ряд.

Установите генераторы и подведите соединения для отвода дыма согласно схемам и данным, представленным в таблицах на рис. 8-9. Запечатайте места соединений труб.

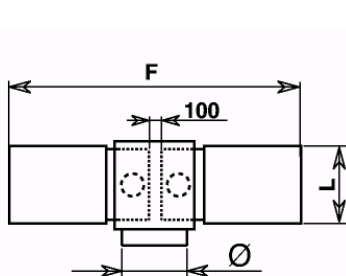
УСТАНОВЛЕННЫЕ ДРУГ ПРОТИВ ДРУГА МОДУЛЬНЫЕ ТЕПЛОВЫЕ ГЕНЕРАТОРЫ, СНАБЖЕННЫЕ КАМЕРОЙ-ДЫМОУЛОВИТЕЛЕМ

ВИД СБОКУ

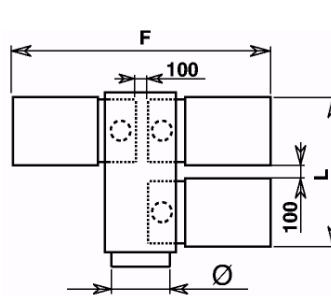


F = 2200 mm 8 + 14 el
2300 mm 16 - 18 el

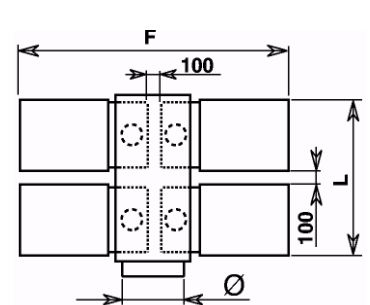
ВИД В ПЛАНЕ 2 МОДУЛЯ



ВИД В ПЛАНЕ 3 МОДУЛЯ



ВИД В ПЛАНЕ 4 МОДУЛЯ



ОСНОВНОЙ КОТЕЛ	Отдаваемая мощность kW	Производительность по теплу kW	Производительность по теплу			Отдаваемая мощность	Производительность по теплу			Отдаваемая мощность kW	Производительность по теплу				
			L	H	0		L	H	0		L	H	0		
GasterN1192S	238	262,0	930	1775	300	357	393,0	1960	1825	400	476	524,0	1960	1850	450
GasterN1362S	272	298,0	1020	1800	350	408	447,0	2140	1850	450	544	596,0	2140	1875	500
GasterN1532S	306	336,0	1100	1800	350	459	504,0	2300	1850	450	612	672,0	2300	1875	500
GasterN1702S	340	374,0	1190	1850	450	510	561,0	2480	1900	550	680	748,0	2480	1925	600
GasterN1872S	374	412,0	1270	1850	450	561	618,0	2640	1900	550	748	824,0	2640	1925	600
Gaster N 221 2S	442	486,0	1440	1850	450	663	729,0	2980	1900	550	884	972,0	2980	1925	600
Gaster N 255 2S	510	560,0	1610	1875	500	765	840,0	3320	1925	600	1020	1120,0	3320	1975	700
Gaster N 289 2S	578	628,0	1780	1875	500	867	951,0	3660	1925	600	1156	1268,0	3660	1975	700

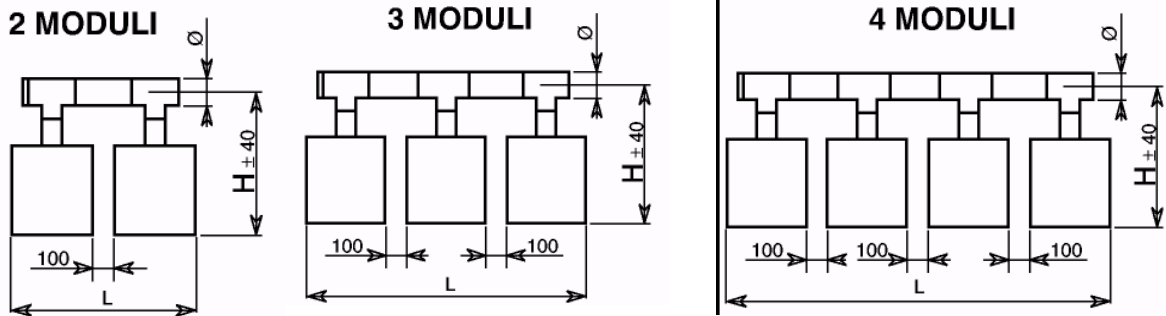
рис.8

МОДУЛЬНЫЕ ТЕПЛОВЫЕ ГЕНЕРАТОРЫ В РЯД, СНАБЖЕННЫЕ ДЫМОУЛОВИТЕЛЕМ

2 МОДУЛЯ

3 МОДУЛЯ

4 МОДУЛЯ



ОСНОВНОЙ КОТЕЛ	Отдаваемая	Производительность	L	H	Ø	Отдаваемая	Производительность	L	H	Ø	Отдаваемая	Производительность	L	H	Ø
	мощность	по теплу				мощность	по теплу				мощность kW	ность по теплу kW			
GasterN1192S	238	262,0	1960	1775	300	357	393,0	2990	1825	400	476	524,0	4020	1850	450
Gaster N 136 2S	272	298,0	2140	1800	350	408	447,0	3260	1850	450	544	596,0	4380	1875	500
GasterN1532S	306	336,0	2300	1800	350	459	504,0	3500	1850	450	612	672,0	4700	1875	500
Gaster N 170 2S	340	374,0	2480	1850	450	510	561,0	3770	1900	550	680	748,0	5060	1925	600
Gaster N 187 2S	374	412,0	2640	1850	450	561	618,0	4010	1900	550	748	824,0	5380	1925	600
Gaster N 221 2S	442	486,0	2980	1850	450	663	729,0	4520	1900	550	884	972,0	6060	1925	600
Gaster N 255 2S	510	560,0	3320	1875	500	765	840,0	4030	1925	600	1020	1120,0	6740	1975	700
Gaster N 289 2S	578	628,0	3660	1875	500	867	951,0	5540	1925	600	1156	1268,0	7420	1975	700

рис.9

Ламборгини
Калореклима

Gaster N119÷289 2S

Электрическое подсоединение модульных генераторов

Каждый генератор в модульной группе при поставке укомплектован кабелями регулировки и безопасности; поэтому он может функционировать также и в автономном режиме (смотри электрические схемы в параграфе 4.5). Подсоедините каждый генератор к электрической однофазной линии на 230 V ~ 50 Hz, нейтраль через гнездо клемм или вилку в соответствии с нормами, поместив между котлом и линией плавкие предохранители максимум на 2 А. Важно хорошо заземлить каждый генератор.

Если нужно, чтобы генераторы, составляющие модульную группу, работали каскадом, необходимо использовать электронную централь последовательности операций.

Электронная централь последовательности операций (поставляется под заказ)

Каждый генератор, входящий в модульную группу, имеет гнездо для монтажа электронной центральной последовательности операций (рис. 10), которое может быть закреплено на кожухе панели для инструментов; для этого нужно просто отвинтить закрывающую отверстие пробку 1 на рис. 1. Для доступа к внутренним компонентам кожуха смотри параграф 2.5.



Для каждой группы модульных генераторов необходима одна централь последовательности.

Руководство с инструкциями по подсоединению, регулировке и программированию электронной центральной последовательности операций, а также по различным типам оборудования, содержится в упаковке вместе с централью.

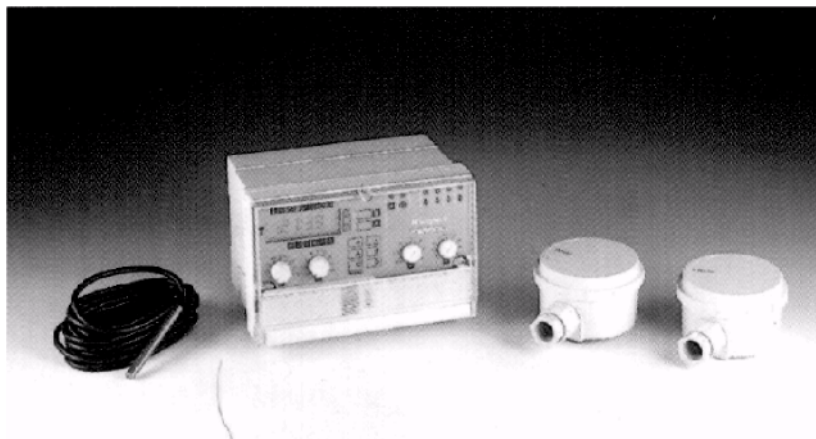


рис. 10

Основные функции электронной централи последовательности операций

- Перекрывание в зависимости от наружной температуры (климат-контроль).
- Программирование двух различных уровней температуры (экономичный и комфортный).
- Ежедневное программирование, до трех раз для одного уровня и трех раз для другого.
- Возможность задать ежедневную программу на целую неделю.
- Изменение последовательности действий каждые 24 часа на обратную, для равномерного износа модулей.
- Контролируемое начало последовательности.
- Электронный контроль времени включения и выключения в цикле операций.
- Контроль включения насоса в зависимости от наружной температуры.
- Автоматическая диагностика неверного функционирования.

Системы применения

Ниже приведены две системы применения

Система 1: 4 модульных генератора без производства горячей воды для санитарных нужд

Применение

Отопление с прямой подачей, с использованием максимум 4 модульных генераторов.

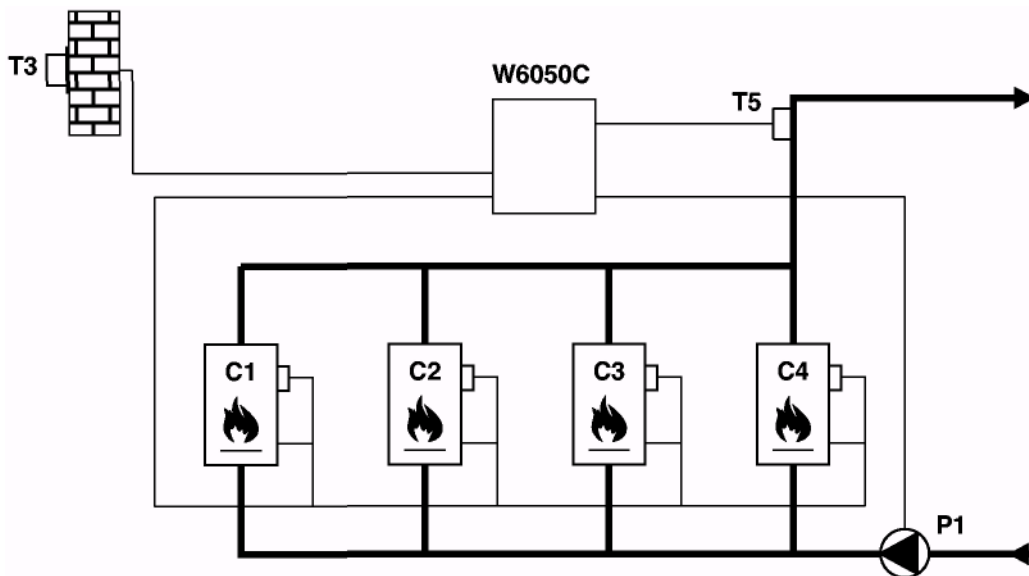


рис. 11a

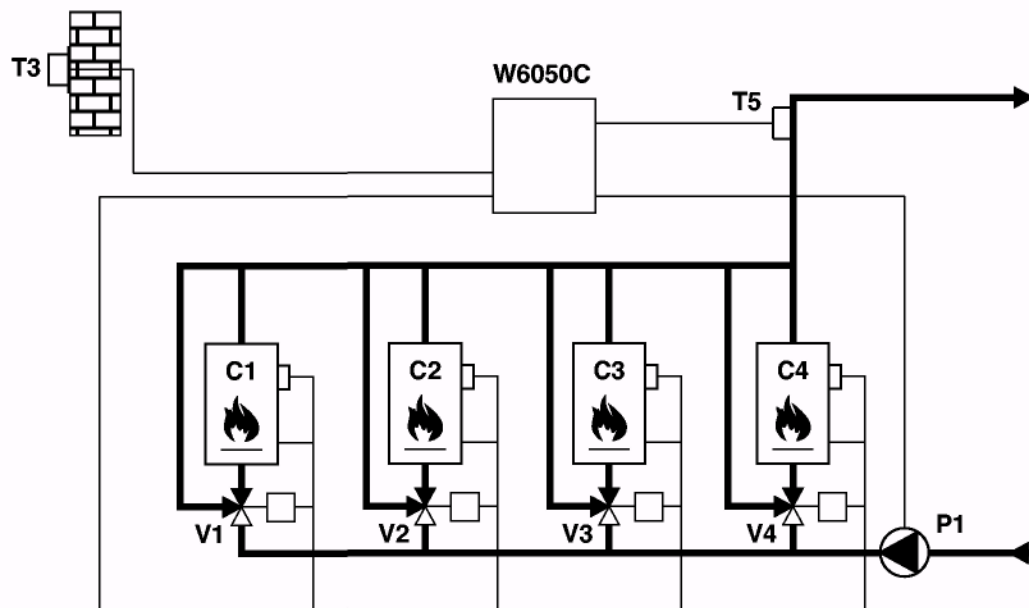


рис. 11b

Обозначения:

- C1 - C2 - C3 - C4= Модульные генераторы
- V1 - V2 - V3 - V4= Трехходовые клапаны
- T5 = Зонд в подводящем коллекторе
- T3 = Наружный зонд
- P1 = Циркуляционный насос нагрева

Система 2: 4 модульных генератора с производством горячей воды для санитарных нужд

Применение

Нагрев с прямой подачей, с использованием максимум 4 модульных генераторов, с производством горячей воды для санитарных нужд, посредством отводного клапана.

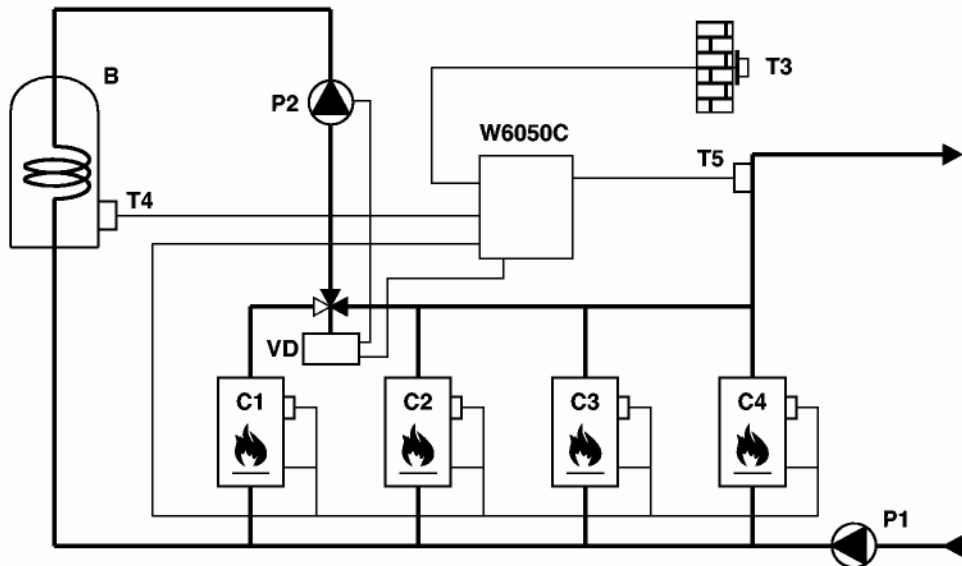


рис. 12a

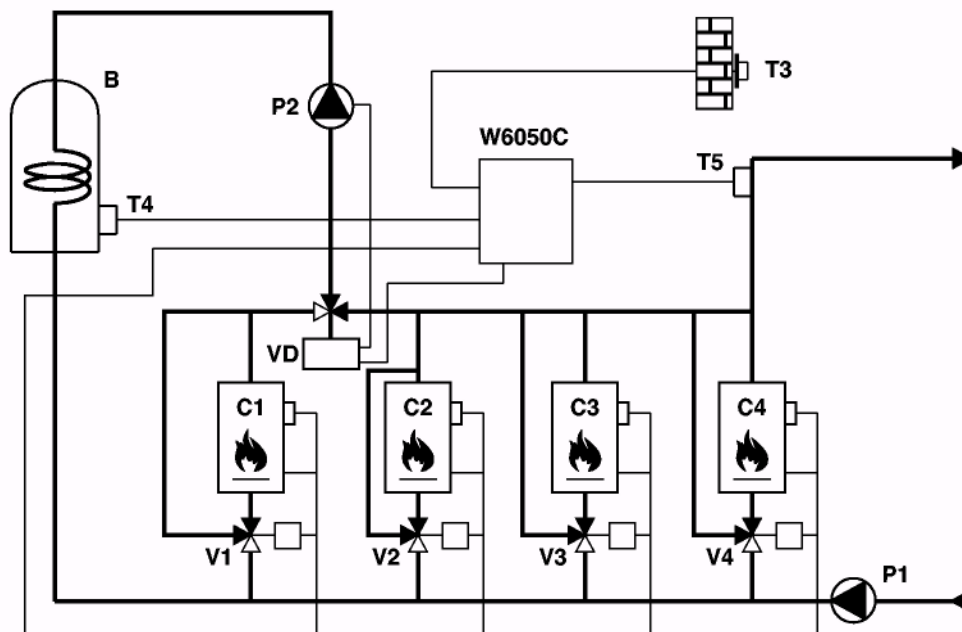



рис. 12b

Обозначения:

C1 - C2 - C3 - C4 = Модульные генераторы
V1 - V2 - V3 - V4 = Трехходовые клапаны
B = Бойлер ГВС
VD = Отводной клапан
T3 = Наружный датчик

T4 = Датчик бойлера
T5 = Датчик в подводящем коллекторе
P1 = Циркуляционный насос нагрева
P2 = Циркуляционный насос бойлера

 Когда оборудование работает в режиме производства горячей воды для санитарных нужд, регулятор последовательности всегда управляет только одним предназначенным для этого генератором, который на схемах на рис. 12a - 12b обозначен как C1

Панель управления и контроля модульных генераторов, работающих последовательно

(поставляется по заказу)

В целях большей доступности и функциональности электрического соединения между регулятором последовательности из четырех этапов W6050C, модульными генераторами **Gaster N 119 -r 289 2S** и различными частями оборудования, нами разработана панель управления и контроля для теплоцентралей.

При поставке панель снабжена кабелями и регулятором последовательности, плавким предохранителем, световыми индикаторами, выключателями и коммутаторами, которые позволяют контролировать и отбирать все возможные системы применения регулятора последовательности W6050C.

Панель, внутри которой находятся гнезда для клемм для подсоединения датчиков, насосов, отводного клапана и генераторов последовательности, укомплектована прижимами для кабелей.

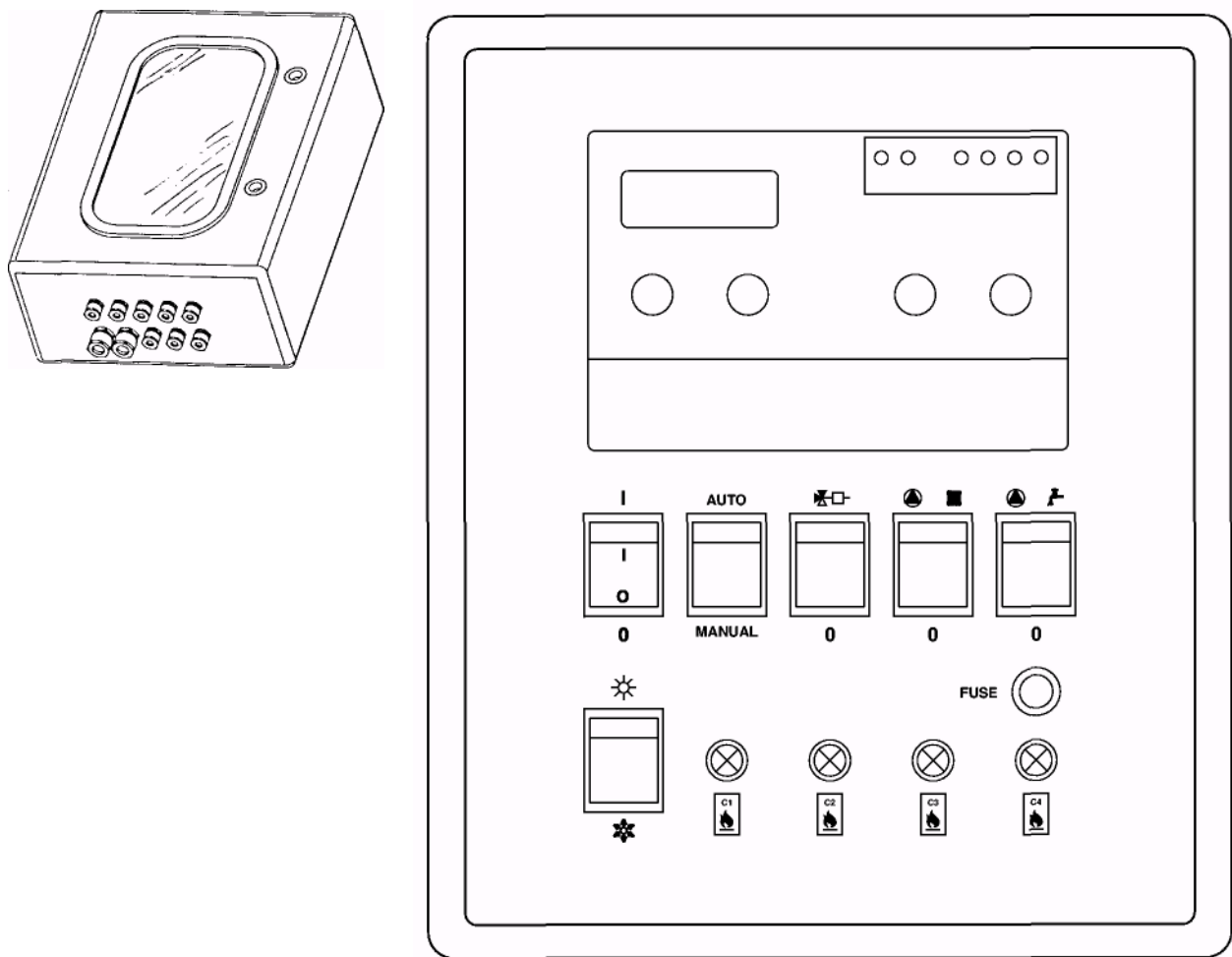


рис. 13

Обозначения символы	☀/❄	Лето / Зима	⚙️	Насос отопления
	C1 C2 C3 C4	Последовательно установленные генераторы	⚙️	Насос ГВС
	🔧	Отводной клапан	0 I	Включено / Выключено

Технические характеристики панели:

- Размеры 310x420x высота 150
- Степень защиты IP 65
- Дверца закрывается двойным поворотом ключа
- Прижим кабелей: N°8 PG9 + N°2 PG13,5

3. ТЕХОБСЛУЖИВАНИЕ И РЕМОНТ

3.1 Регулировка

Все операции по регулировке и переустановке должны вестись квалифицированным персоналом. Фирма-производитель не берет на себя ответственности за ущерб и травматизм вследствие халатного обращения с устройством неквалифицированным или неуполномоченным персоналом.

Регулировка давления газа в горелках

Котлы **Gaster N 119 -r 289 2S** предназначены изготовителем для работы на природном или жидком газе. Испытание и настройка давления проводится на фабрике.

Однако при первом включении, учитывая возможность различного давления в сети, необходимо проверить и если нужно, отрегулировать давление на форсунках, соблюдая значения, приведенные в таблице технических данных в параграфе 4.3.

Операции по регулировке давления проводятся на работающем котле при помощи регулятора давления, установленном на 2-этапных клапанах газа (смотри рис. 14).

Предварительные действия:

- 1 Включите котел и установите рукоятку термостата регулировки на минимум.
- 2 Подсоедините манометр к розетке давления на трубе газового коллектора группы горелок (смотри пункт 14 на рис. 24).
- 3 Снимите защитную крышку с регулятора давления 4 на рис. 14.


Регулировка минимальной мощности (1-й этап)

- 1 Медленно поверните по часовой стрелке рукоятку термостата регулировки до 1-го щелчка; газ будет подаваться через клапан только на соединения А и В (смотри рис. 14).
- 2 Поверните винт 6 на рис. 14 и убедитесь, что давление соответствует значениям в таблице технических данных в параграфе 4.3.

Регулировка максимальной мощности (2-й этап)

- 1 Установите рукоятку термостата регулировки на максимальное значение; газ будет подаваться через клапан на соединения А, В и С (смотри рис. 14).
- 2 Поверните винт 5 на рис. 14 и убедитесь, что давление соответствует значениям в таблице технических данных в параграфе 4.3.

Операции по регулировке должны проводиться одинаковым образом на регуляторах давления всех клапанов.

 Значения давления газа, замеряемые на газовом коллекторе горелок, должны прочитываться не менее чем через 30 секунд после регулировки, то есть после стабилизации пламени. После окончания регулировки, 2-3 раза зажгите и выключите горелку при помощи термостата регулировки и убедитесь, что значения давления соответствуют новым заданным значениям; в противном случае необходима дальнейшая регулировка до получения нужных значений давления газа.

Переустановка типа газа, на котором работает устройство

Устройство может работать на природном газе (G20-G25) или на жидком газе (G30-G31) и настроено на фабрике для работы на одной из этих групп газа, как указано на упаковке и на табличке технических данных, прикрепленной к самому устройству. При необходимости использовать другой вид газа, нужно приобрести специальный набор по переустановке типа газа и действовать как указано ниже.

Переустановка на жидкий газ вместо природного газа

- 1 Замените форсунки основной и пробной горелки, установив форсунки, указанные в таблице технических данных в главе 4.3.
- 2 Снимите с газового клапана маленькую пробку 3 (рис. 14), привинтите к клапану ступенчатый регулятор зажигания 2, входящий в набор переработки, затем снова установите на регулятор пробку 3.
- 3 Отрегулируйте давление газа на горелке при минимальной и при максимальной мощности, как указано в предыдущем параграфе, задав значения, приведенные в таблице технических данных в параграфе 4.3.
- 4 Операции 2 и 3 должны проводиться на всех клапанах.
- 5 Приклейте наклейку из набора переработки рядом с табличкой технических данных на устройство, в подтверждение проделанной переустановки.

Переустановка на природный газ вместо жидкого газа

Проведите те же операции, не забыв снять ступенчатый регулятор зажигания 2 на рис. 14 с газового клапана; пробка 3 на рис. 14 должна устанавливаться прямо на клапан.

Открытие защитной крышки

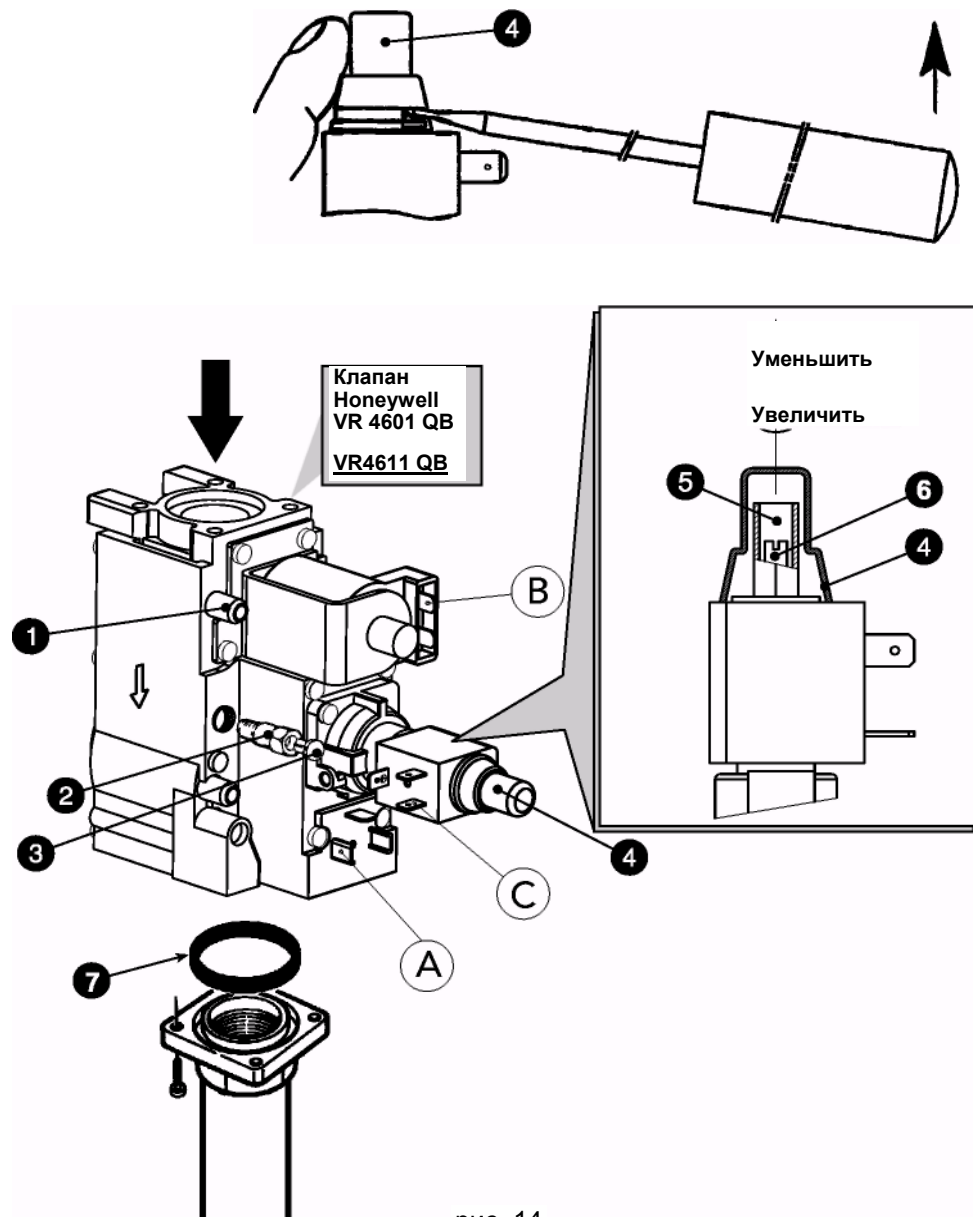


рис. 14

Обозначения основных компонентов

- 1 Розетка давления над клапаном
- 2 Ступенчатый регулятор включения для жидкого газа
- 3 Пробка
- 4 Защитная крышка
- 5 Винт регулировки давления для максимальной мощности
- 6 Винт регулировки давления для минимальной мощности (1-й этап)
- 7 Круглая прокладка-колечко

Обозначения электрических соединений

Соединения подачи тока для минимальной мощности (1-й этап)

A+B =

Соединения подачи тока для максимальной мощности (2-й этап)

A+B+C =

Для замера давления газа на горелках, воспользуйтесь розеткой давления на трубе коллектора газа группы горелок (смотри часть 14 на рис. 24)

3.2 Подготовка к работе



Подготовка к работе должна вестись квалифицированным персоналом.

Указанные ниже действия и проверки проводятся при первом включении и после всех операций по ремонту и настройке, которые повлекли за собой отключение оборудования или вмешательство в органы безопасности или части котла.

Прежде чем включить котел:

- Откройте отсечные клапаны между котлом и оборудованием.
- Проверьте герметичность газового оборудования, действуя с осторожностью и используя мыльный раствор в воде для поиска мест утечек из соединений.
- Наполните гидравлическое оборудование и убедитесь, что из котла и из оборудования полностью вышел воздух, открыв клапан выпуска воздуха и другие выпускные клапаны оборудования.
- Убедитесь, что в оборудовании или в котле нет утечек воды.
- Убедитесь в правильности подсоединения электрооборудования.
- Проверьте правильность заземления устройства.
- Проверьте правильность значений давления и подачи газа для нагрева.
- Убедитесь, что в непосредственной близости от котла не находятся горючие жидкости или материалы.

Включение котла

- Откройте газовый вентиль, расположенный над котлом.
- Спустите воздух из трубы над газовым клапаном.
- Подключите электропитание.
- Приведите переключатель котла "7" в положение 1 (рис. 1).
- Установите рукоятку "6" (рис. 1) на соответствующее значение температуры выше 50°C, а рукоятку термостата среды на желательное значение температуры. В этот момент горелка зажигается и котел начинает функционировать автоматически, под управлением устройств регулировки и безопасности.



Если после того, как были правильно проведены все действия, горелки не зажигаются и горит кнопка-индикатор, подождите около 15 секунд и затем нажмите указанную кнопку.

Повторно включенная таким образом централь контроля пламени заново проведет цикл зажигания. Если после второй попытки горелки не зажигаются, обратитесь к параграфу 3.4. «Решение проблем». Переключатель котла 7 имеет 3 положения "0-1-TEST"; первые два имеют функции выключения и включения, а третье, непостоянное, должно использоваться только для ремонта и техобслуживания.



При отключении электропитания котла во время его работы, горелки погаснут и снова автоматически зажгутся при возобновлении подачи напряжения в сети.

Проверки во время работы

- Убедитесь в герметичности цепи подачи топлива и гидравлического оборудования.
- Проверьте тягу в трубах и дымоходах во время работы котла.
- Проверьте правильность циркуляции воды между котлом и оборудованием.
- Проверьте правильность горения в котле, сделайте несколько попыток зажигания и выключения, при помощи термостата среды или термостата котла.
- Убедитесь, что потребление топлива согласно показаниям счетчика соответствует значению, приведенному в таблице технических данных в разделе 4.

Выключение

Чтобы временно отключить котел, достаточно установить переключатель котла 7 (рис. 1) в положение 0.

Чтобы отключить котел надолго, требуется:

- Установить рукоятку переключателя котла 7 (рис. 1) в положение 0;
- Закрыть газовый вентиль над котлом;
- Отключить электропитание устройства;



На время длительных остановок в зимний период, чтобы избежать повреждений из-за заморозков, рекомендуется слить всю воду из котла и из оборудования; или же ввести подходящий антифриз в нагревательное оборудование.

3.3 Плановый ремонт



Нижеследующие операции должны вестись только квалифицированным персоналом достаточной квалификации.

Сезонная проверка котла и дымохода

Рекомендуется проводить не менее одного раза в год следующие виды проверок:

- Устройства управления и безопасности (газовый клапан, термостаты и т.п.) должны работать правильно.
- Дымоходы не должны быть засорены, в них не должно быть утечек.
- Газовое и гидравлическое оборудование должны быть герметичными.
- Горелка и корпус котла должны быть чистыми. Следуйте инструкциям, изложенным в следующем параграфе.
- На электродах не должно быть нагара и они должны быть правильно установлены (смотри рис. 21).
- Давление воды в холодном оборудовании должно составлять около 1 бар; в противном случае довести его до этого значения.
- Если имеется емкость расширения, она должна быть заполнена.
- Подача газа и давление должны соответствовать данным, указанным в соответствующих таблицах.
- Циркуляционные насосы не должны быть заблокированы.

Устройства безопасности

Котел **Gaster N 119 - 289 2S** снабжен устройствами, обеспечивающими безопасность при аномальном функционировании.

Ограничитель температуры (термостат безопасности) с ручным перезапуском

Функция этого устройства состоит в том, чтобы помешать температуре воды в оборудовании превысить точку кипения. Максимальная температура вмешательства составляет 110°C.

Разблокировка ограничителя температуры может произойти только при остывании котла (температура должна опуститься не менее чем на 10°C) и при определении и последующем устранении неполадки, которая вызвала блокировку. Чтобы разблокировать ограничитель температуры, нужно отвинтить крышку 3 на рис.1 и нажать находящуюся под ней кнопку.

Открытие передней стенки

Чтобы открыть переднюю стенку котла, действуйте в последовательности, указанной на рис. 15.


 До начала любых операций внутри котла, отключите электропитание и закройте верхний газовый вентиль.



рис. 15

Анализ горения

Внутри котла, в верхней части обратного толкательного устройства, имеется отверстие для улавливания дыма (смотри рис. 16).

Для улавливания дыма требуется:

- 1) Снять верхнюю стенку котла (смотри рис. 4)
- 2) Снять изолятор над обратным толкательным устройством
- 3) Открыть отверстие для улавливания дыма;
- 4) Ввести зонд;
- 5) Установить температуру котла на максимум.
- 6) Подождать 10-15 минут, пока котел не достигнет стабильности*
- 7) Провести замеры.



Анализ, проведенный в нестабилизированном котле, может вызвать ошибки при измерениях.

рис. 16



Демонтаж и очистка группы горелок

Для демонтажа группы горелок, требуется:

- Отключить ток и перекрыть газ над котлом.
- Отвинтить два винта, удерживающих электронную централь контроля пламени на газовом клапане (рис. 17) и вынуть централь из клапана (рис. 18).
- Отвинтить два винта, которыми соединения крепятся к газовым клапанам (смотри рис. 14) и вынуть соединения из клапанов.
- Отсоединить кабели включения и ионизации, идущие от группы электродов;
- Отвинтить гайки, которыми крепится подводящая газовая труба над газовым клапаном (рис. 19).
- Отвинтить гайки, которыми крепится дверца камеры горения к чугунным элементам котла (рис. 20)
- Вынуть группу горелок и дверцу камеры горения.

После этого можно проверить и очистить горелки. Рекомендуется очищать горелки и электроды неметаллической щеткой или сжатым воздухом, ни в коем случае не использовать химические продукты.

По окончании операции провести монтаж в обратном порядке.



рис. 17



рис. 18

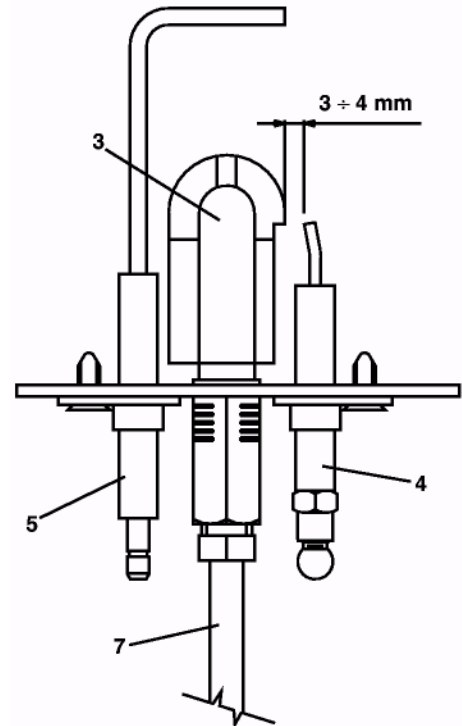
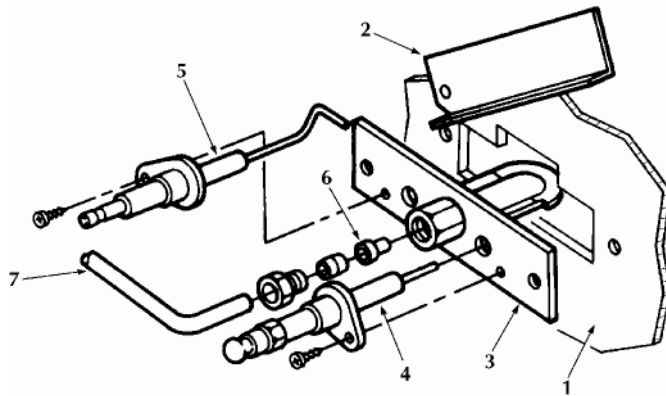


рис. 19



рис. 20

Группа пробной горелки



Обозначения

- 1 Дверца камеры горения
- 2 Шторка индикатора
- 3 Пробная горелка
- 4 Электрод зажигания
- 5 Эталонный электрод
- 6 Пробная форсунка
- 7 Трубка подачи газа

рис. 21

Очистка котла и дымовой трубы

Для правильной очистки котла (рис. 22) требуется:

- Перекрыть газ над устройством и отключить электропитание,
- Снять переднюю стенку котла (смотри рис. 15).
- Приподнять крышку котла, надавив на нее снизу вверх (смотри также рис. 3-4).
- Снять изолятор с обратного толкательного устройства.
- Снять запирающую плиту и соответствующий изолятор с дымовой камеры.
- Вынуть группу горелок (смотри предыдущий параграф).
- Прилагаемым ершом очистить отверстия для вывода продуктов горения, расположенные между чугунными элементами корпуса котла, удалить оставшуюся грязь пылесосом.
- Тщательно установить все снятые до этого детали и проверить герметичность циркуляции газа и отводов продуктов горения.
- Во время операций по очистке следите, чтобы не повредить шарик термостата дыма, установленного в задней части дымовой камеры.

Обозначения

- 1 Крепежные винты крышки котла
- 2 Крышка котла
- 3 Запирающая плита дымовой камеры
- 4 Изолятор дымовой камеры
- 5 Ерш
- 6 Пробка для анализа горения

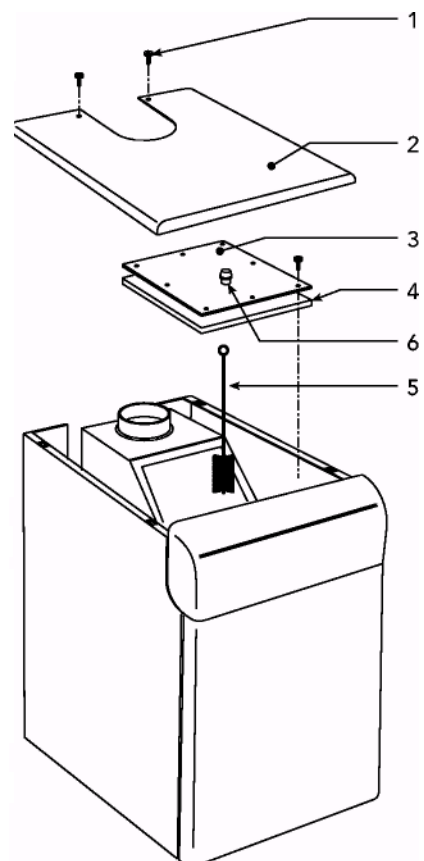


рис. 22

3.4 Решение проблем

Аномалия

Причина и устранение

После нескольких попыток включения, электронная централь блокирует котел.

Грязная форсунка пробной горелки – очистить сжатым воздухом

Убедитесь, что газ поступает в котел регулярно и что воздух выходит через трубы.

Убедитесь, что электроды установлены правильно и на них не образовался нагар (смотри рис. 21).

Убедитесь, что котел должным образом заземлен.

Проверьте соединения с электродами зажигания и ионизации.

При зажигании не происходит разряда между электродами.

Убедитесь, что электроды установлены правильно и на них не образовался нагар (смотри рис. 21).

Термостат регулировки отрегулирован на слишком низкое значение.

Проверьте электропитание.

Проверьте соединения с электродами зажигания и ионизации.

Проверьте соединения с электронной центральной контрольной панелью.

Убедитесь, что соединения ФАЗА-НЕЙТРАЛЬ не перепутаны между собой, проверьте контакты с массой.

Проверьте давление газа на входе, убедитесь, что реле давления газа открыты.

Перезапустите термостат безопасности.

Перезапустите термостат дыма.

Убедитесь, что термостат среды закрыт.

Горелка плохо горит: пламя слишком высокое, слишком низкое или слишком желтое

Фильтр газового клапана засорился.

Проверьте давление подачи газа.

Грязные газовые форсунки.

Проверьте чистоту котла.

Проверьте, достаточно ли хорошо вентилируется помещение, где находится устройство, для правильного горения.

Запах не сгоревшего газа

Проверьте чистоту котла.

Проверьте тягу в дымоходе.

Убедитесь, что уровень потребления газа не превышает необходимый.

Котел работает, но температура не повышается

Проверьте правильность работы термостата регулировки в 2 этапа.

Проверьте, что на оператор 2-го этапа газового клапана (максимальная мощность) подается питание (смотри рис. 14)

Убедитесь, что потребление газа не ниже предусмотренного уровня.

Проверьте чистоту котла.

Проверьте, подходит ли котел к оборудованию.

Проверьте, не заблокирован ли насос нагрева.

Температура воды в оборудовании слишком низкая или слишком высокая

Проверьте правильность работы термостата регулировки в 2 этапа.

Проверьте, не заблокирован ли насос.

Проверьте, подходят ли характеристики циркулятора к размерам оборудования.

Вспышки на горелке. Зажигание с опозданием

Проверьте, достаточно ли давление газа, и не загрязнился ли корпус котла.

Термостат регулировки включается при слишком большом температурном допуске

Удостоверьтесь, что шарик правильно вставлен в оболочку. Проверьте работу термостата в 2 этапа.

В котле образуется водяной конденсат

Удостоверьтесь, что котел не работает при слишком низкой температуре (ниже 50°C). Удостоверьтесь в правильности подачи газа. Проверьте, не забились ли дымовая труба.

Котел гаснет без всякой явной причины

Включается термостат дыма.

Включается термостат безопасности из-за перегрева.

Н.В. Прежде чем вызывать службу технического сервиса, чтобы избежать ненужных расходов, убедитесь, что остановка котла не произошла вследствие отключения электроэнергии или газа.

Ламборгини
Калореклима

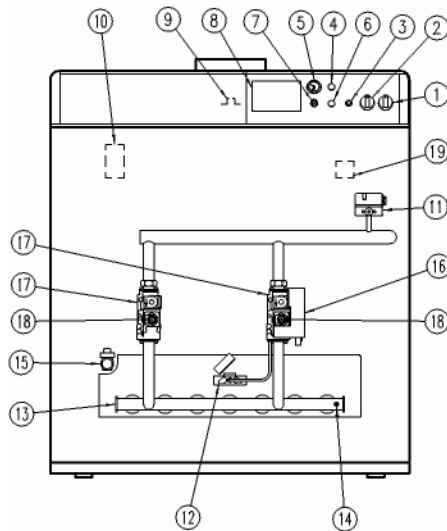
Gaster N119÷289 2S

4 ХАРАКТЕРИСТИКИ И ТЕХНИЧЕСКИЕ ДАННЫЕ

4.1 Размеры и соединения

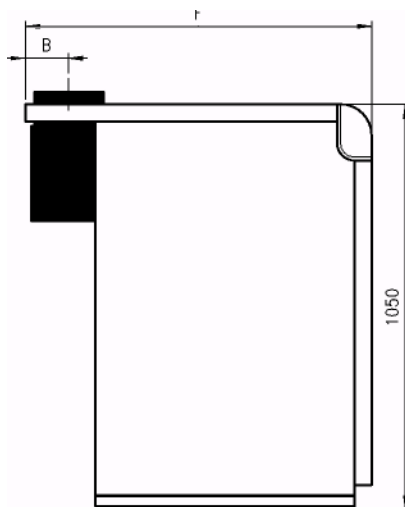
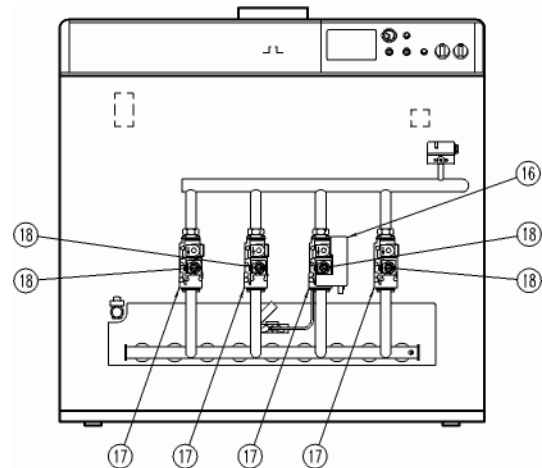
Вид спереди

версия 119-136 (8-9 элементов)



Вид спереди

версия 153-289 (10-18 элементов)



Вид сбоку

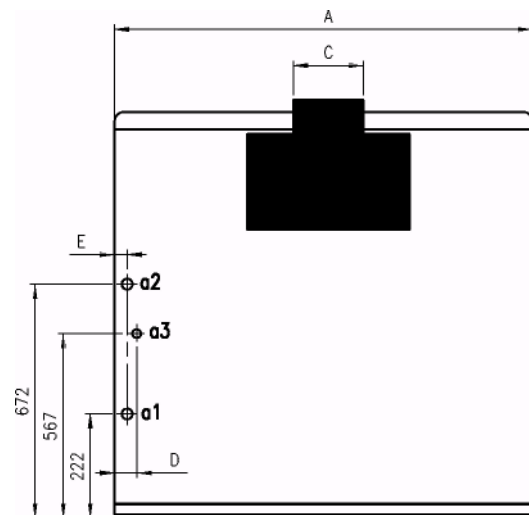


рис. 23

Вид сзади

Тип и модель	A	B	C	D	E	F	а1 Возврат из отопления	а2 подача в отопление	а3 подача газа
GasterN1192S	930	133	220	50	42	1050	2"	2"	1"
GasterN1362S	1020	148	250	53	45	1050	2"	2"	1"
GasterN1532S	1100	148	250	58	43	1050	2"	2"	1"1/2
GasterN1702S	1190	173	300	60	46	1050	2"	2"	1"1/2
GasterN1872S	1270	173	300	58	44	1050	2"	2"	1"1/2
Gaster N 221 2S	1440	173	300	57	45	1050	2"	2"	1"1/2
Gaster N 255 2S	1610	198	350	62	46	1100	2"	2"	1"1/2
Gaster N 289 2S	1780	198	350	66	49	1100	2"	2"	1"1/2

4.2 Общий вид и основные компоненты

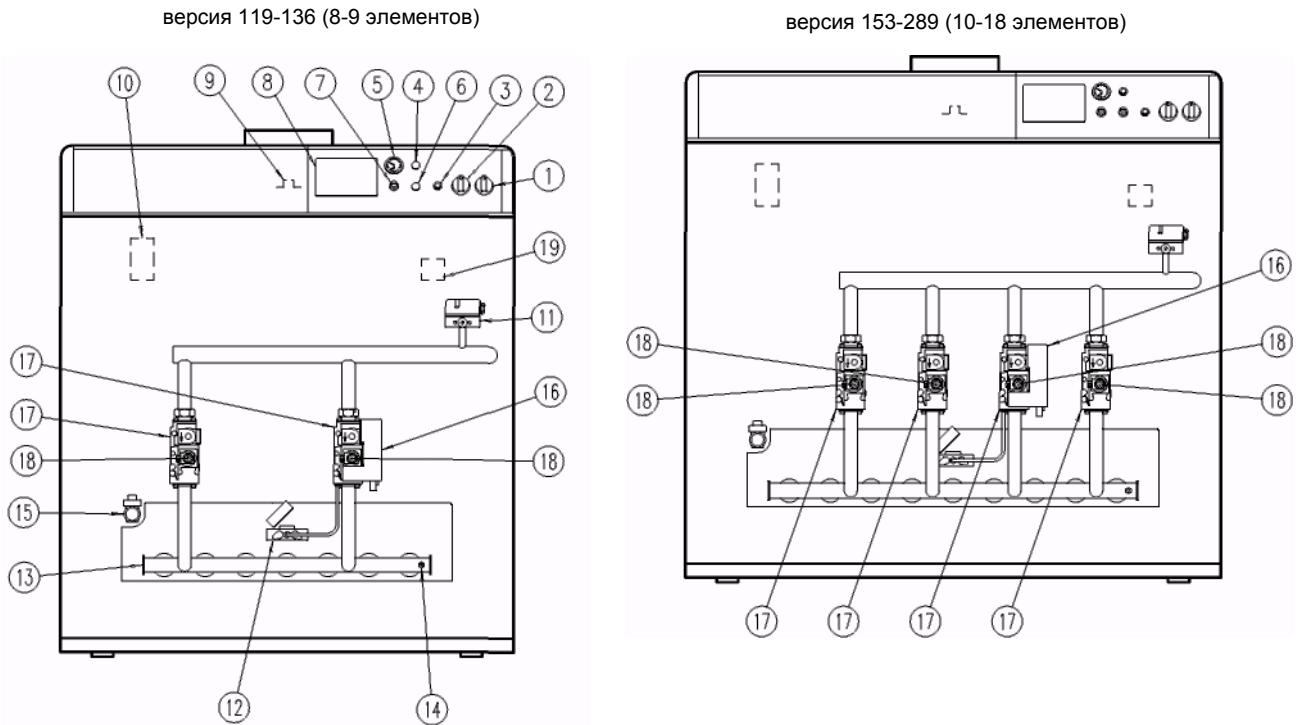


рис. 24

Обозначения

- 1 Переключатель "0-1 -TEST"
- 2 Термостат регулировки в 2 этапа
- 3 Кнопка перезапуска электронной централи
- 4 Пробка
- 5 Термометр воды
- 6 Пробка
- 7 Термостат безопасности
- 8 Гнездо для установки электронной централи
- 9 Захват дыма в камере дыма
- 10 Автоматический клапан потока воздуха
- 11 Реле давления газа
- 12 Пробная горелка с электродами
- 13 Коллектор газа
- 14 Розетка давления
- 15 Вентиль слива
- 16 Электронная централь контроля пламени
- 17 Газовый клапан
- 18 Оператор 2-го этапа
- 19 Реле давления воды

4.4 Диаграммы

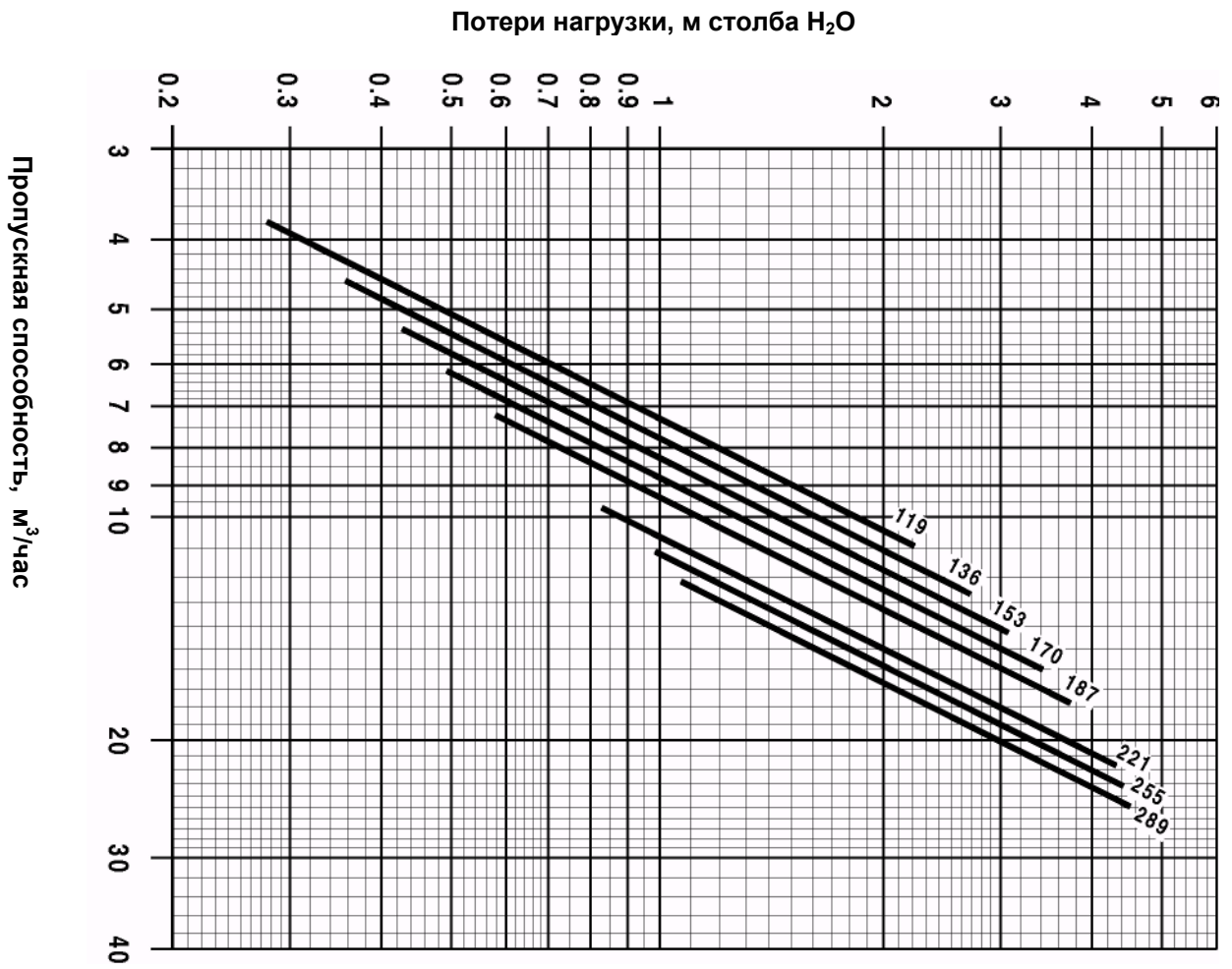


рис. 25

4.5 Электрические схемы

Схема электрических соединений для моделей 119 и 136

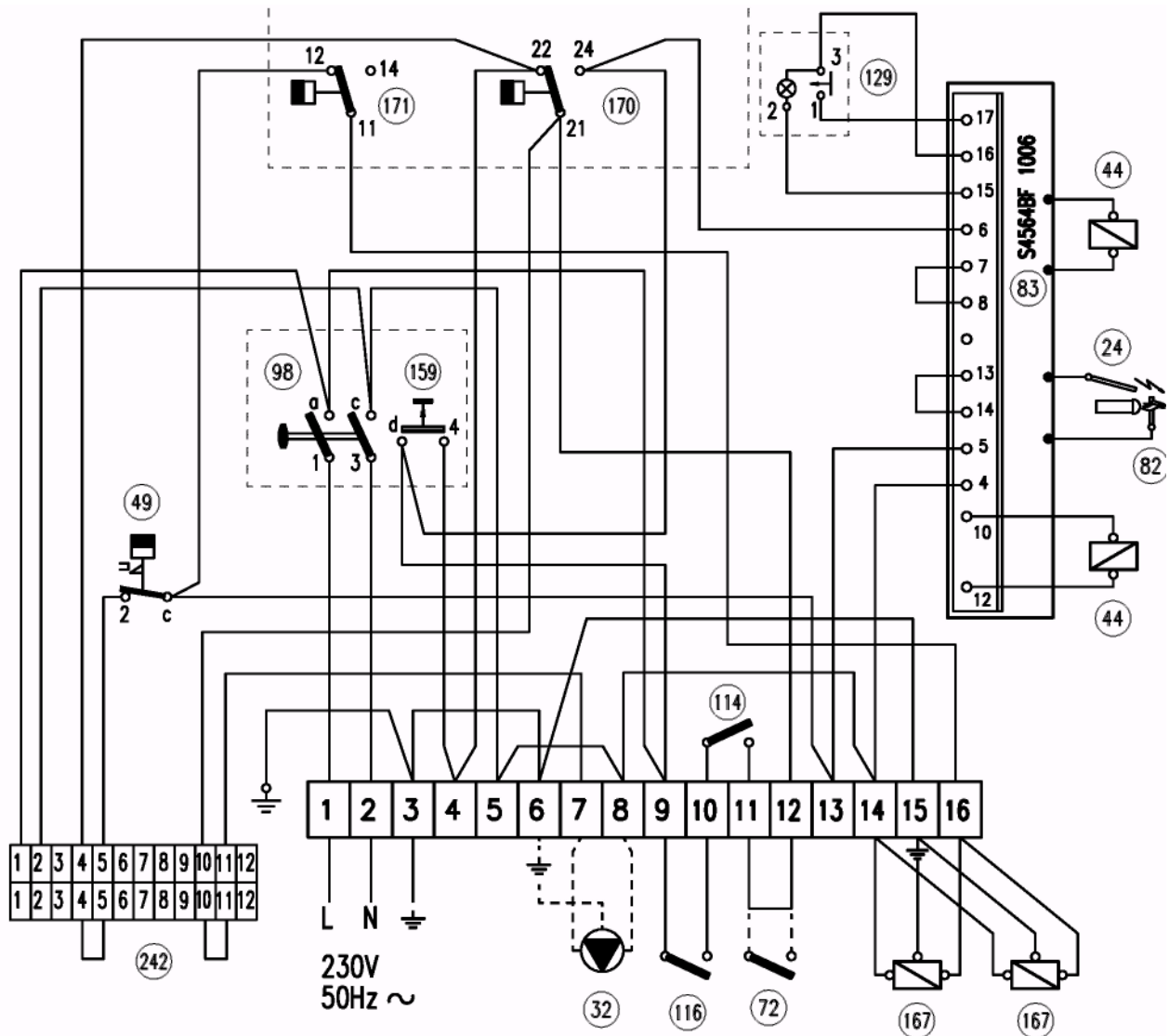


рис. 26а

Обозначения

- | | |
|---|--|
| 24 Электрод зажигания | 114 Реле давления воды |
| 32 Циркулятор нагрева (не поставляется) | 116 Реле давления газа |
| 44 Газовый клапан | 129 Кнопка перезапуска со световым индикатором |
| 49 Термостат безопасности | 159 Клавиша подтверждения |
| 72 Термостат среды (не поставляется) | 167 Газовый клапан 2-го этапа |
| 82 Эталонный электрод | 170 Термостат регулировки 1-го этапа |
| 83 Электронная централь управления | 171 Термостат регулировки 2-го этапа |
| 98 Выключатель | 242 Соединение с термостатической централью |

соединения, обозначенные пунктиром, за счет установителя

Основная электрическая схема для моделей 119 и 136

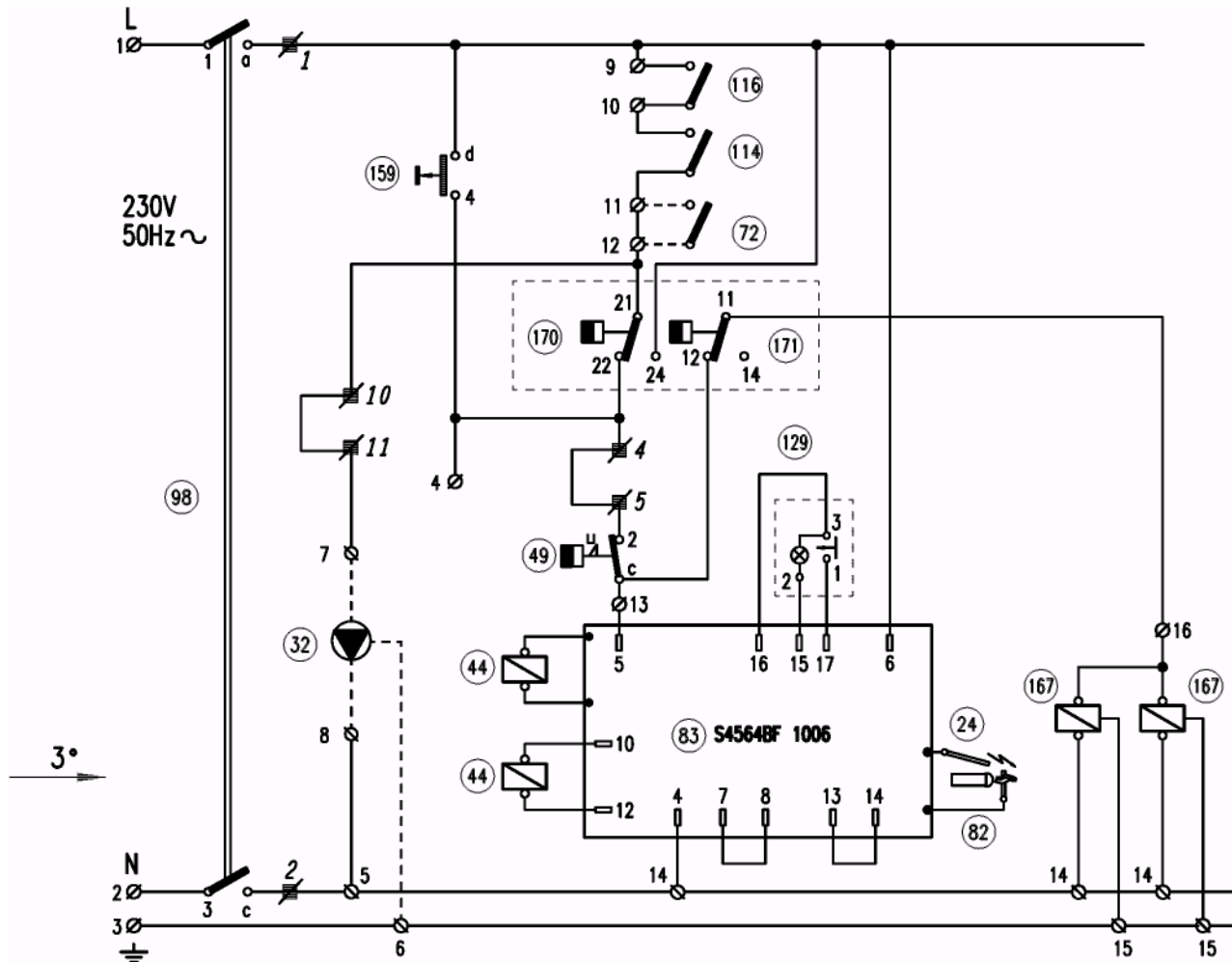


рис. 26b

Обозначения

- | | | | |
|----|--------------------------------------|-----|--|
| 24 | Электрод зажигания | 114 | Реле давления воды |
| 32 | Циркулятор нагрева (не поставляется) | 116 | Реле давления газа |
| 44 | Газовый клапан | 129 | Кнопка перезапуска со световым индикатором |
| 49 | Термостат безопасности | 159 | Клавиша подтверждения |
| 72 | Термостат среды (не поставляется) | 167 | Газовый клапан 2-го этапа |
| 82 | Эталонный электрод | 170 | Термостат регулировки 1-го этапа |
| 83 | Электронная централь управления | 171 | Термостат регулировки 2-го этапа |
| 98 | Выключатель | 242 | Соединение с термостатической централью |

Соединения, обозначенные пунктиром, за счет установителя

Основная электрическая схема для моделей 153. 170.187. 221. 255 и 289

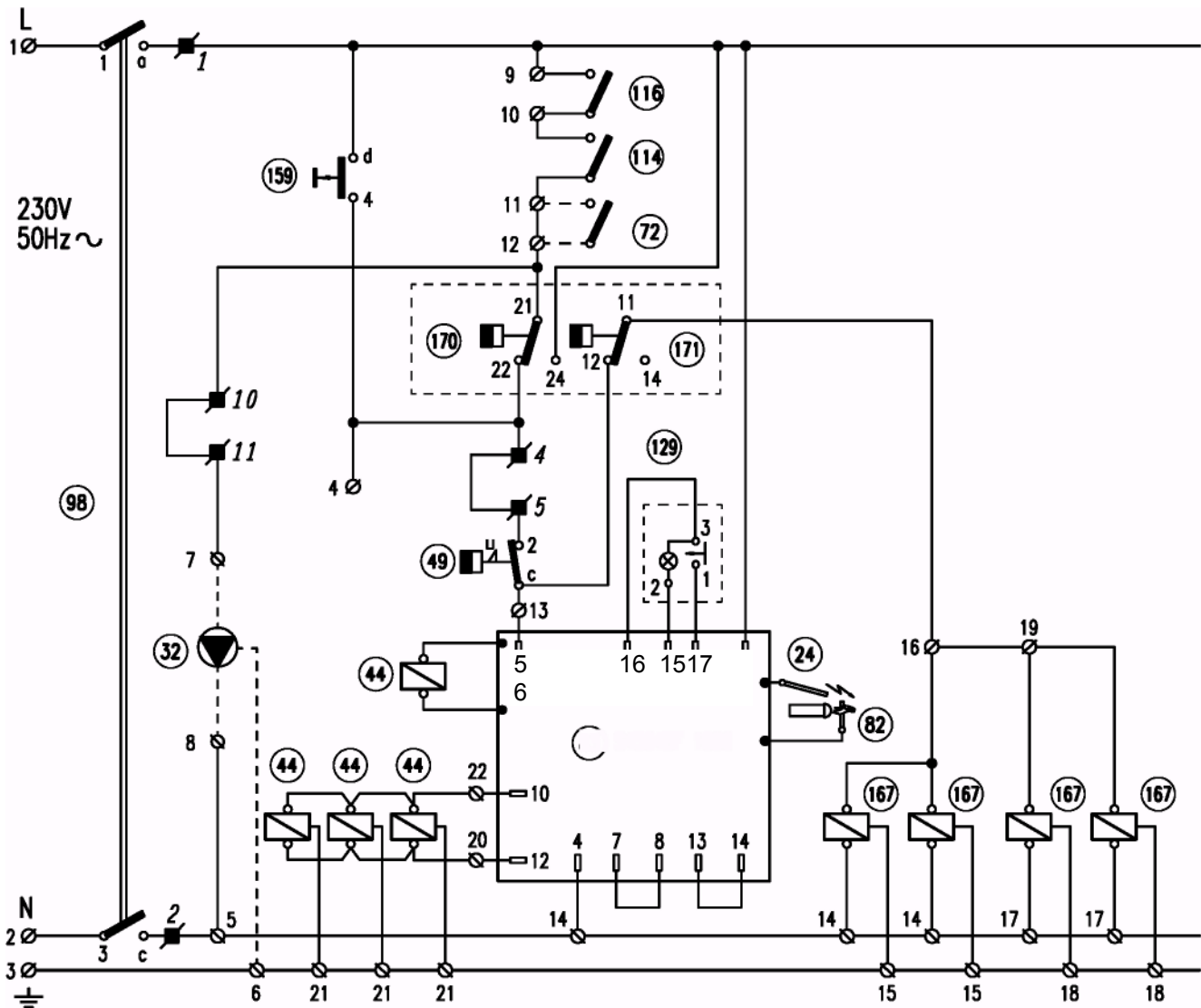


рис. 26d

Обозначения

- | | | | |
|----|--------------------------------------|-----|--|
| 24 | Электрод зажигания | 114 | Реле давления воды |
| 32 | Циркулятор нагрева (не поставляется) | 116 | Реле давления газа |
| 44 | Газовый клапан | 129 | Кнопка перезапуска со световым индикатором |
| 49 | Термостат безопасности | 159 | Клавиша подтверждения |
| 72 | Термостат среды (не поставляется) | 167 | Газовый клапан 2-го этапа |
| 82 | Эталонный электрод | 170 | Термостат регулировки 1-го этапа |
| 83 | Электронная централь управления | 171 | Термостат регулировки 2-го этапа |
| 98 | Выключатель | 242 | Соединение с термостатической централью |

Ламборгини
Калореклима

Gaster N119+289 2S

ГОРЕЛКИ
НАСТЕННЫЕ И НАЗЕМНЫЕ ГАЗОВЫЕ КОТЛЫ
ЧУГУННЫЕ И СТАЛЬНЫЕ ТЕПЛОВЫЕ АГРЕГАТЫ
ГЕНЕРАТОРЫ ГОРЯЧЕГО ВОЗДУХА
ОБРАБОТКА ВОЗДУХА
КОНДИЦИОНИРОВАНИЕ

ЛАМБОРГИНИ КАЛОР С.п.А.
ВИА СТАТАЛЕ, 342
44040 ДОССО (ФЕРРАРА)
ИТАЛИЯ
ТЕЛ. ИТАЛИЯ 0532/359811 - ЭКСПОРТ 0532/359913
ФАКС ИТАЛИЯ 0532/359952 - ЭКСПОРТ 0532/359947