

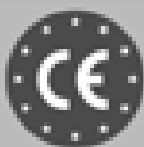


Lamborghini
CALORECLIMA

AZIENDA CERTIFICATA ISO 9001



cod. 3540P011 – 10/2008 (Rev. 00)



NINFA N 32 MCA

ISTRUZIONI PER L'USO L'INSTALLAZIONE E LA MANUTENZIONE
INSTRUCTIONS FOR USE, INSTALLATION AND MAINTENANCE
INSTRUCȚIUNI DE UTILIZARE, INSTALARE ȘI ÎNTRETINERE
РУКОВОДСТВО ПО ЭКСПЛУАТАЦИИ, МОНТАЖУ И ТЕХОБСЛУЖИВАНИЮ



- Внимательно прочитайте предупреждения, содержащиеся в настоящем руководстве, т.к. в них приводятся важные указания по безопасности установки, эксплуатации и техобслуживания агрегата.
- Руководство по эксплуатации является неотъемлемой и важной частью агрегата; пользователь должен бережно сохранять его для возможного использования в будущем.
- В случае продажи или передачи агрегата другому владельцу или в случае переезда удостоверьтесь, что руководство находится вместе с котлом, для того, чтобы им мог воспользоваться новый владелец и/или монтажник.
- Установка и техническое обслуживание котла должны производиться квалифицированным персоналом при соблюдении действующих норм и в соответствии с указаниями изготовителя.
- Неправильная установка или ненадлежащее техническое обслуживание могут быть причиной вреда для людей, животных и имущества. Изготовитель не несет никакой ответственности за ущерб, связанный с ошибочными установкой и эксплуатацией аппарата, а также с несоблюдением предоставленных им инструкций.
- Перед выполнением любой операции очистки или технического обслуживания отсоедините прибор от сетей питания с помощью главного выключателя и/или предусмотренных для этой цели отсечных устройств.
- В случае неисправной и/или ненормальной работы агрегата, выключите его и воздерживайтесь от любой попытки самостоятельно отремонтировать или устранить причину неисправности. В таких случаях обращайтесь исключительно квалифицированному персоналу. Возможные операции по ремонту-замене комплектующих должны выполняться только квалифицированными специалистами с использованием исключительно оригинальных запчастей. Несоблюдение всего вышеуказанного может нарушить безопасность работы агрегата.
- Для обеспечения безотказной работы агрегата необходимо доверять квалифицированному персоналу проведение периодического технического обслуживания.
- Настоящий агрегат допускается использовать только по тому назначению, для которого он спроектирован и изготовлен. Любое другое его использование следует считать ненадлежащим и, следовательно, опасным.
- После распаковки аппарата убедитесь в его сохранности. Упаковочные материалы являются источником потенциальной опасности и не должны быть оставлены в местах, доступных детям.
- В случае сомнений не эксплуатируйте агрегат и обратитесь к изготовителю.
- Приведенные в настоящей руководстве изображения дают упрощенное представление изделия, которое может несущественно отличаться от готового изделия.





	Данный символ означает "Осторожно" и сопровождает все указания, касающиеся безопасности. Строго придерживайтесь таких указаний во избежание опасности вреда для здоровья людей и животных и материального ущерба.
	Данный символ обращает внимание на важное указание или предупреждение.



Декларация соответствия

Изготовитель заявляет, что настоящее изделие соответствует следующим директивам СЕЕ:

- Директива по газовым приборам 90/396
- Директива по К.П.Д. 92/42
- Директива по низкому напряжению 73/23 (с изменениями, внесенными директивой 93/68)
- Директива по электромагнитной совместимости 89/336 (с изменениями, внесенными директивой 93/68).
-

1 Инструкции по эксплуатации.....	80	
1.1 Предисловие.....	80	
1.2 Панель управления.....	80	
1.3 Включение и выключение.....	82	
1.4 Регулировки.....	83	
2 Установка.....	87	
2.1 Указания общего характера.....	87	
2.2 Место установки.....	87	
2.3 Гидравлические соединения.....	87	
2.4 Газовые соединения.....	88	
2.5 Электрические соединения.....	88	
2.6 Подключение котла к дымоотводу.....	89	
3 Эксплуатация и техническое обслуживание.....	90	
3.1 Регулировки.....	90	
3.2 Ввод в эксплуатацию.....	94	
3.3 Техническое обслуживание.....	94	
3.4 Неисправности и способ устранения.....	95	
4 Характеристики и технические данные.....	98	
4.1 Габаритные размеры и присоединения.....	98	
4.2 Общий вид и основные узлы.....	99	
4.3 Схема системы отопления и ГВС.....	100	
4.4 Таблица технических данных.....	101	
4.5 Диаграммы.....	102	
4.6 Электрическая схема.....	103	





1. Инструкции по эксплуатации

1.1 Предисловие

Уважаемый покупатель

Благодарим Вас за то, что Вы выбрали настенный котел **LAMBORGHINI**, имеющий самую современную конструкцию, выполненный по передовым технологиям и отличающийся высокой надежностью и качеством изготовления. Просим Вас внимательно прочитать настоящее руководство, т.к. в нем приводятся важные указания по безопасности установки, эксплуатации и технического обслуживания агрегата.

NINFA N 32 MCA Данный котел представляет собой высокоэффективный тепловой генератор для отопления и ГВС, работающий на природном или сжиженном нефтяном газе. Котел оснащен атмосферной горелкой с электронным розжигом и микропроцессорной системой управления. Агрегат может быть установлен в закрытом помещении или снаружи на частично защищенном месте (согласно нормам EN 297/A6) с температурой окружающего воздуха до -5°C (-15°C при использовании комплекта для защиты от замерзания).

1.2 Панель управления

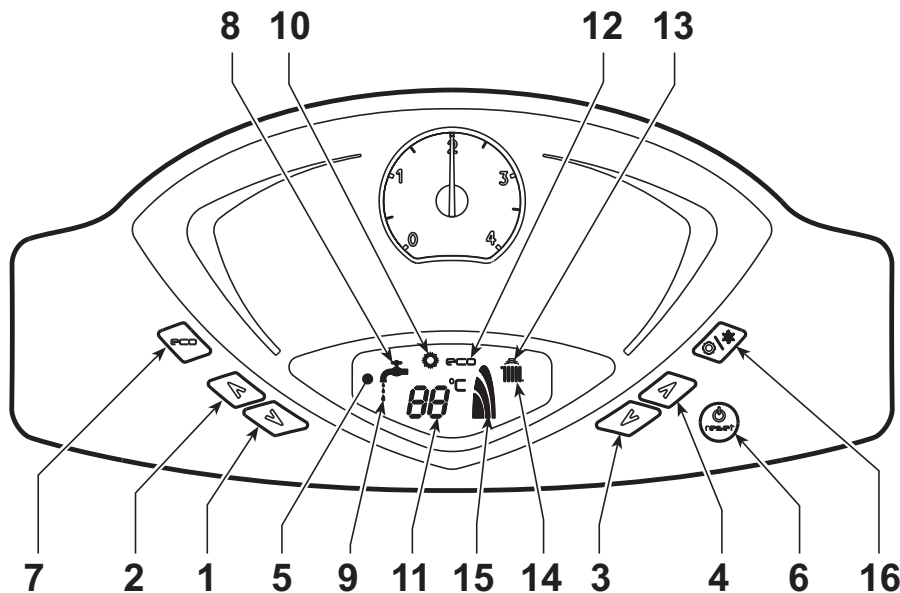


рис. 1 - Панель управления

Обозначения

- | | |
|---|--|
| 1 = Клавиша уменьшения температуры воды ГВС | 14 = Символ отопления |
| 2 = Клавиша увеличения температуры воды ГВС | 15 = Индикация работы горелки и текущей мощности |
| 3 = Клавиша уменьшения температуры воды в системе отопления | 16 = Клавиша выбора режима ЛЕТО/ЗИМА |
| 4 = Клавиша увеличения температуры воды в системе отопления | |
| 5 = Дисплей | |
| 6 = Клавиша сброса - Меню "Плавающая температура" - Включение и выключение аппарата | |
| 7 = Клавиша выбора режима Economy/Comfort | |
| 8 = Символ ГВС | |
| 9 = Символ работы агрегата в режиме ГВС | |
| 10 = Индикация "Летний режим" | |
| 11 = Индикация многофункционального режима | |
| 12 = Символ режима "Eco" (Экономический) | |
| 13 = Индикация работы агрегата в режиме отопления | |

Индикация во время работы котла

Отопление

О поступлении команды на включение отопления (от комнатного термостата или от пульта ДУ с таймером) предупреждает мигание индикатора теплого воздуха, установленного на радиаторе (поз. 13 и 14 - рис. 1).

На дисплее (поз. 11 - рис. 1) высвечивается температура в подающем контуре системы отопления.

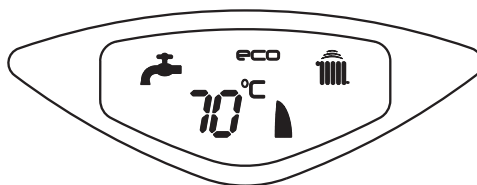


рис. 2

ГВС

О поступлении команды на включение системы ГВС, генерируемой при заборе горячей воды, предупреждает мигание соответствующего индикатора на кране (поз. 8 и 9 - рис. 1).

На дисплее (поз. 11 - рис. 1) высвечивается температура в подающем контуре системы ГВС.

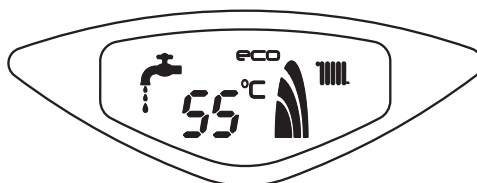


рис. 3

Режим Comfort

О поступлении команды на переключение в режим Comfort (восстановление внутренней температуры котла) предупреждает мигание индикатора под краном (поз. 9 - рис. 1).

На дисплее (поз. 11 - рис. 1) высвечивается температура воды в котле.

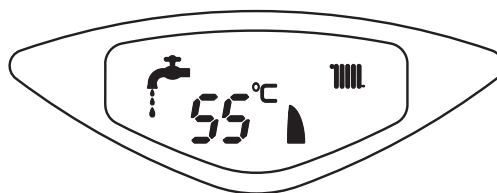


рис. 4



1.3 Включение и выключение

Включение котла

Включите электропитание аппарата.

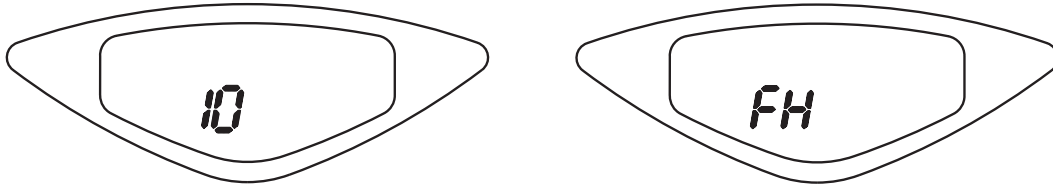


рис. 5 - Включение котла

- В течение следующих 120 секунд на дисплее высвечивается символ FH, обозначающий цикл спуска воздуха из системы отопления.
- В течение 5 секунд на дисплее будет высвечиваться версия программного обеспечения, установленного в электронном блоке.
- Откройте газовый вентиль, установленный перед котлом.
- После того, как символ FH, исчезает с дисплея, котел готов к автоматическому включению при каждом заборе воды ГВС или при поступлении команды от комнатного термостата.

Выключение котла

Нажмите клавишу поз. 6 - рис. 1 в течение 5 секунд.

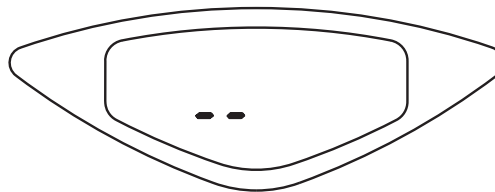


рис. 6 - Выключение котла

Когда котел выключен, на электронный блок продолжает подаваться электрическое питание.

При этом не происходит нагрева воды для систем отопления и ГВС. При этом система защиты от замерзания остается активной.

Для повторного включения котла снова нажмите кнопку рис. 1 поз. 6 в течение 5 секунд.

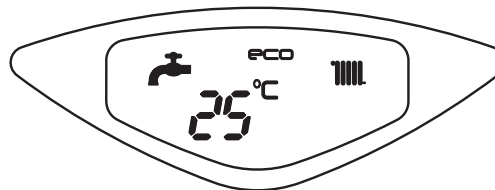


рис. 7

Теперь котел готов к автоматическому включению при каждом заборе горячей воды или по команде от комнатного термостата.



При отключении котла от системы электропитания и/или газовой магистрали функция защиты от замерзания отключается. В случае длительного простоя котла в зимний период, во избежание ущерба от возможного замерзания рекомендуется слить всю воду из котла, из системы отопления, а также из контура ГВС; или же слить только воду из контура ГВС и добавить антифриз в систему отопления, в соответствии с указаниями, приведенными в sez. 2.3.

1.4 Регулировки

Переключение режимов "Лето"/"Зима"

Нажмите клавишу поз. 16 - рис. 1 в течение 2 секунд.

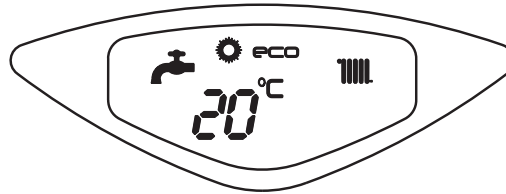


рис. 8

На дисплее высвечивается символ "Лето" (поз. 10 - рис. 1): При этом котел будет вырабатывать только воду для ГВС. Система защиты от замерзания остается активной.

Для выключения режима "Лето" вновь нажмите клавишу поз. 16 - рис. 1 в течение 2 секунд.

Регулировка температуры воды в системе отопления

Температура в системе отопления регулируется в пределах от 30°C до 85°C с помощью клавиш поз. 3 и 4 рис. 1.

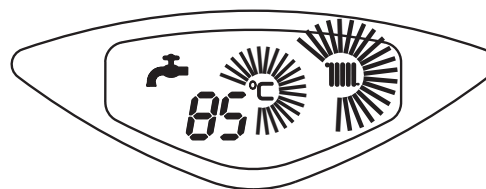


рис. 9

Регулировка температуры в системе горячего водоснабжения (ГВС)

Температура рис. 1в системе ГВС регулируется в пределах от 40°C до 55°C с помощью клавиш поз. 1 и 2.

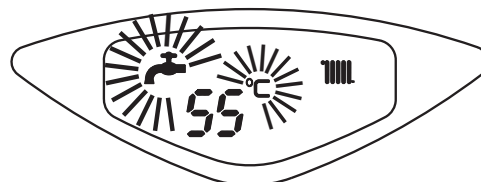


рис. 10

Регулировка температуры воздуха в помещении (с помощью опционного термостата температуры в помещении).

Задайте с помощью термостата температуры воздуха в помещении нужную температуру внутри помещения. При отсутствии термостата температуры воздуха в помещения котел обеспечивает поддержание в системе отопления заданной температуры воды.

Регулировка температуры воздуха в помещении (с помощью опционного устройства ДУ с таймером)

Задайте с помощью устройства ДУ с таймером нужную температуру внутри помещения. Котел будет поддерживать температуру воды в системе, необходимую для обеспечения в помещении заданной температуры воздуха. В том, что касается работы котла с устройством ДУ с таймером, см. соответствующую инструкцию на это устройство.





Выбор режимов ECO/COMFORT

Котел оборудован специальной функцией, обеспечивающей высокую скорость подачи воды в системе ГВС и максимальный комфорт для пользователя. Когда это устройство задействовано (режим COMFORT), оно поддерживает температуру находящейся в котле воды, обеспечивая тем самым немедленное поступление горячей воды при открытии крана и устраняя необходимость ждать этого некоторое время.

Данное устройство может быть отключено пользователем (режим ECO), нажав клавишу поз. 7 - рис. 1. При работе в режиме ECO на дисплее высвечивается соответствующий символ (поз. 12 - рис. 1). Для включения режима COMFORT снова нажмите клавишу поз. 7 - рис. 1.

Плавающая температура

При установке внешнего датчика (опция) регулировка котла осуществляется в режиме "плавающей температуры". В этом режиме температура воды, подаваемой в систему отопления, регулируется в зависимости от климатических условий внешней среды с тем, чтобы обеспечить максимальный комфорт и экономию энергетических ресурсов в течение всего года. Так, при повышении внешней температуры понижается температура подачи воды в систему отопления, что производится по определенной "кривой компенсации".

В режиме плавающей температуры величина, заданная с помощью кнопок регулировки температуры в системе отопления рис. 1 поз. 3 и 4 - , становится максимальной температурой воды, подаваемой в систему отопления. Рекомендуется задавать максимальное значение температуры с тем, чтобы позволить системе регулировать изменение температуры по всему рабочему диапазону.

При установке котла регулирование должно производиться квалифицированным персоналом. Пользователь имеет возможность изменить параметры режима для обеспечения большего комфорта.

Кривая компенсации и изменение ее конфигурации

При нажатии клавиши рис. 1 поз. 6 - в течение 5 секунд получается доступ к меню "Плавающая температура"; на дисплее отображается "CU" мигающим свечением (рис. 11).

Используйте клавиши (поз. 1 и 2 - рис. 1) для изменения конфигурации кривой в пределах от 1 до 10 в зависимости от характеристики (рис. 13). При задании значения 0 функция регулировки в режиме плавающей температуры исключается.

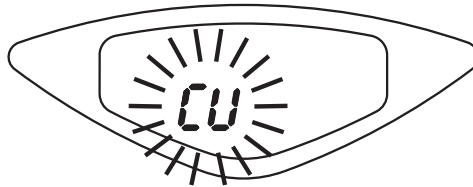


рис. 11 - Кривая компенсации

При нажатии клавиш поз. 3 и 4 - рис. 1 получается доступ к режиму параллельного изменения кривых; на дисплее отображается "OF" мигающим свечением (рис. 12). Используйте клавиши поз. 1 и 2 - рис. 1 для параллельного изменения кривых в соответствии с характеристикой (рис. 14).

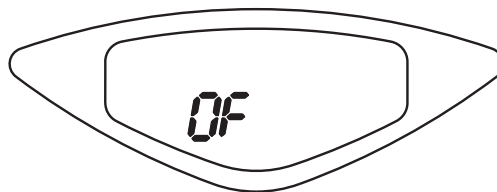


рис. 12 - Параллельное изменение кривых

При повторном нажатии клавиши поз. 6 - рис. 1 в течение 5 секунд осуществляется выход из меню "Плавающая температура".

Если температура в помещении ниже желаемой, то рекомендуется выбрать кривую высшего разряда и наоборот. Выполните регулировку путем изменения значений на одну единицу в сторону увеличения или уменьшения и проверьте, каким образом это скажется на температуре в помещении.

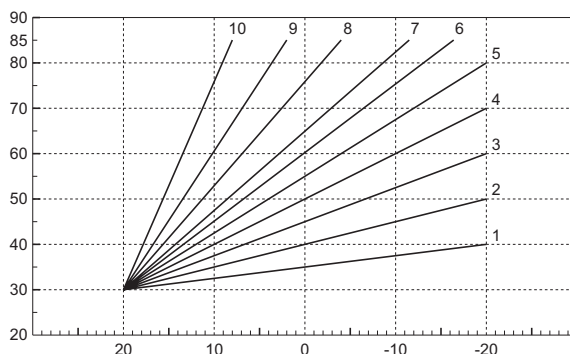


рис. 13 - Компенсационные характеристики

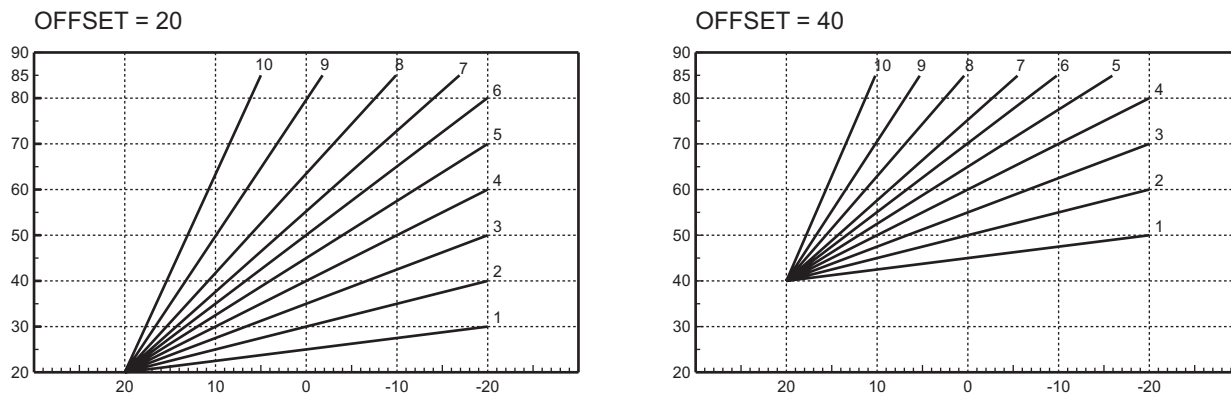


рис. 14 - Пример параллельного смещения компенсационных характеристик

Регулирование с дистанционного пульта управления с таймером



Если к котлу подключено устройство дистанционного управления с таймером (опция), вышеописанные регулировки производятся так, как указано в таблице 1.

Таблица. 1

Регулировка температуры воды в системе отопления	Регулирование можно осуществлять как с пульта дистанционного управления с таймером, так и с пульта управления котлом.
Регулировка температуры в системе горячего водоснабжения (ГВС)	Регулирование можно осуществлять как с пульта дистанционного управления с таймером, так и с пульта управления котлом.
Переключение режимов "Лето"/"Зима"	Режим "Лето" обладает приоритетом над командой на включение отопления, которая может поступить от пульта дистанционного управления.
Выбор режимов ECO/COMFORT	При отключении режима ГВС с пульта ДУ котел переходит в режим "Eco-potou". В этом случае кнопка рис. 1 поз. 7 - на панели котла отключена.
	При включении режима ГВС с устройства ДУ с таймером котел устанавливается в режим Comfort. В этом случае с помощью кнопки рис. 1 поз. 7 - на панели управления котлом имеется возможность выбрать любой из этих двух режимов.
Плавающая температура	Регулирование в режиме плавающей температуры можно производить как с пульта дистанционного управления, так и с помощью электронного блока управления котлом: приоритетом обладает регулирование в режиме плавающей температуры, выполняемое электронным блоком котла.



Регулирование давления воды в системе отопления

При заполнении холодной системы отопления, давление воды, контролируемое по показаниям установленного на котле водомера, должно составлять примерно 1,0 бар. Если во время работы давление воды в системе упало до величины ниже минимально допустимой, то электронным блоком управления котлом выводится код неисправности F37 (рис. 15).

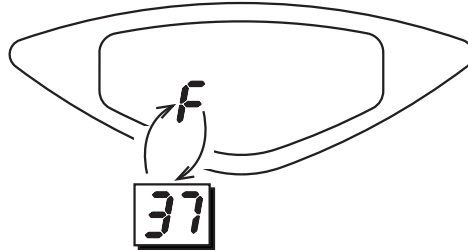


рис. 15 - Недостаточное давление воды в системе отопления

Открыв кран для заливки воды (Поз. 1 - рис. 16), доведите давление в системе до величины выше 1,0 бар.

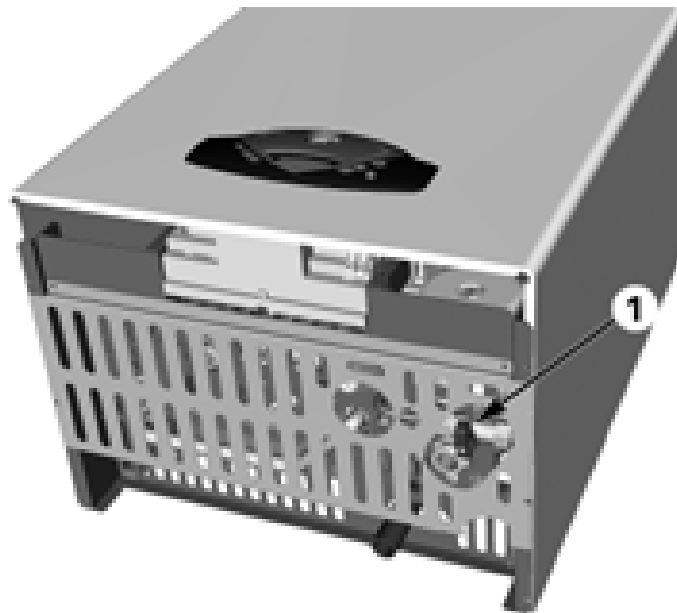


рис. 16 - Кран для заполнения системы отопления



После восстановления давления в системе происходит автоматическое включение цикла спуска воздуха (120 секунд), причем на дисплее высвечивается символ FH.

По окончании операции всегда закрывайте кран заливки воды (поз. 1 - рис. 16)

2. Установка

2.1 Указания общего характера

УСТАНОВКА И НАСТРОЙКА ГОРЕЛКИ ДОЛЖНА ОСУЩЕСТВЛЯТЬСЯ ТОЛЬКО СПЕЦИАЛИЗИРОВАННЫМ ПЕРСОНАЛОМ, ИМЕЮЩИМ ПРОВЕРЕННУЮ КВАЛИФИКАЦИЮ, ПРИ СОБЛЮДЕНИИ ПРИВЕДЕННЫХ В НАСТОЯЩЕМ ТЕХНИЧЕСКОМ РУКОВОДСТВЕ УКАЗАНИЙ, ПРЕДПИСАНИЙ ДЕЙСТВУЮЩЕГО ЗАКОНОДАТЕЛЬСТВА, ПОЛОЖЕНИЙ МЕСТНЫХ НОРМ И ПРАВИЛ, И В СООТВЕТСТВИИ С ПРИНЯТЫМИ ТЕХНИЧЕСКИМИ ТРЕБОВАНИЯМИ.

2.2 Место установки

Данный аппарат относится к котлам с "открытой камерой сгорания"; он может быть установлен и работать только в помещениях, имеющих систему постоянной вентиляции в соответствии со стандартом UNI-CIG 7129.

Согласно стандарту EN 297 pr A6, аппарат, при наличии ветрозащитной решетки, может быть установлен в частично защищенном месте с температурой окружающей среды не ниже -5°C . Если аппарат снабжен системой защиты от замерзания, то допускается установка его в помещениях с температурой до -15°C . Рекомендуется установить котел под скатом крыши, на балконе или в укрытой от непогоды нише.

В любом случае в месте установки не должны находиться пыль, огнеопасные предметы и материалы или едкие газы.

Котел предназначен и для подвески на стену и по запросу может поставляться в комплекте с шаблоном для разметки точек крепления на стене. Комплекты LEJ LINE для подключения котла к водопроводной сети включают в себя бумажный шаблон, используемый для разметки на стене точек крепления вышеуказанных комплектов. При установке на стене должно быть обеспечено прочное надежное крепление котла.



Если аппарат устанавливается среди мебели или боком к стене, следует предусмотреть свободное пространство, необходимое для демонтажа кожуха и выполнения обычных работ по техобслуживанию.

2.3 Гидравлические соединения

Параметры тепловой мощности котла должны быть определены заранее путем расчета потребности в тепле в помещении в соответствии с действующими нормативами. Для обеспечения правильного и надежного функционирования аппарата гидравлическая система должна быть оснащена всеми необходимыми элементами. Между котлом и системой отопления рекомендуется установить отсечные клапаны, которые позволили бы в случае необходимости изолировать котел от системы.



Сливное отверстие предохранительного клапана должно быть соединено с воронкой или с канализационной трубой во избежание пролива воды на пол в случае срабатывания клапана при превышении давления в отопительной системе. В противном случае изготовитель котла не несет никакой ответственности за затопление помещения при срабатывании предохранительного клапана.

Не используйте трубы гидравлической системы для заземления электрических приборов.

Перед установкой тщательно промойте все трубы системы для удаления остаточных загрязняющих веществ или посторонних тел, могущих помешать правильной работе агрегата.

Выполните подключения к соответствующим точкам, как показано на рисунке в sez. 4.1 и при соблюдении символов, имеющих на самом аппарате.

Характеристики воды в системе

В случае, если жесткость воды превышает 25°Fr ($1^{\circ}\text{F} = 10$ частей на миллион CaCO_3), используемая в отопительной системе вода должна быть надлежащим образом подготовлена, чтобы предотвратить образование в котле отложений. Процесс обработки воды не должен доводить ее жесткость ниже значения 15°F (Постановление Президента 236/88 по использованию воды для потребления человека). Подготовка используемой воды необходима в случае протяженных систем или частой подачи в систему рекуперированной воды. Если в этих случаях в дальнейшем потребуется частичный или полный слив воды из системы, новое заполнение системы также требуется производить предварительно подготовленной водой.

Система защиты от замерзания, жидкие антифризы, добавки и ингибиторы

Котел оборудован системой защиты от перемерзания, которая включает его в режиме отопления в случае, когда температура воды, подаваемой в отопительную систему, опускается ниже 6°C . Эта система отключается при отключения котла от системы электропитания и/или газовой магистрали. Использование жидких антифризов, добавок и ингибиторов, разрешается в случае необходимости только и исключительно, если их изготовитель дает гарантию, подтверждающую, что его продукция отвечает данному виду использования и не причинит вреда теплообменнику котла и другим комплектующим и/или материалам, использованным в конструкции котла и системы. Запрещается использовать жидкости-антифризы, добавки и ингибиторы, специально не предназначенные для применения в тепловых установках и несовместимые с материалами, использованными в конструкции котла и системы.



Морозозащитный комплект для установки снаружи (опция)

В случае установки снаружи в частично защищенном месте, котел должен быть снабжен комплектом для защиты контура ГВС от замерзания. Комплект включает в себя термостат (А рис. 17) и четыре электрических нагревательных элемента (R... рис. 17). Подключите комплект к электронной плате, руководствуясь электрической схемой (см. рис. 25). Установите термостат и нагревательные элементы на трубопроводы системы ГВС, в положении, указанном на следующем чертеже.

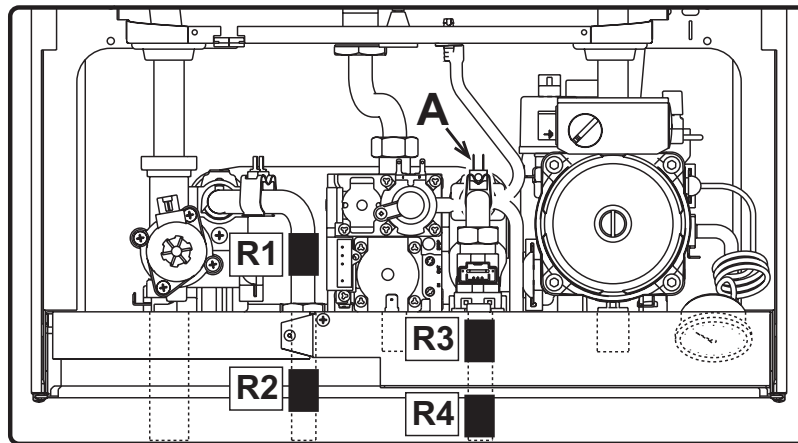


рис. 17 - Размещение нагревателей и морозозащитного термостата

Ветрозащитная решетка для установки снаружи (опция)

Если котел устанавливается снаружи в недостаточно хорошо защищенном месте, по завершении соединений гидравлических и газовых труб следует установить специальную ветрозащитную решетку по указанным в комплекте инструкциям.

2.4 Газовые соединения



Перед выполнением подключения удостоверьтесь, что котел отрегулирован для работы на имеющемся в Вашей магистрали газе и тщательно прочистите все газовые трубы для удаления остаточных загрязнений или посторонних включений, могущих помешать правильной работе агрегата.

Газовую магистраль следует подключать к соответствующей точке соединения (см. рис. 22) с соблюдением действующих норм, с помощью жесткой металлической трубы или шланга из нержавеющей стали со сплошной стенкой; при этом следует установить газовый вентиль между магистралью и котлом. Проверьте герметичность всех газовых соединений. Пропускная способность счетчика газа должна быть достаточным для одновременной работы всех подключенных к нему устройств. Диаметр газовой трубы, выходящей из котла, не является определяющим при выборе диаметра трубы между котлом и счетчиком; этот выбор должен быть сделан в зависимости от длины и потерь напора в соответствии с действующими нормами.



Не используйте газовые трубы для заземления электрических установок.

2.5 Электрические соединения

Подключение к сети электропитания



Электрическая безопасность аппарата обеспечивается только при его правильном подключении к контуру заземления, отвечающему требованиям действующих норм техники безопасности. Эффективность контура заземления и его соответствие нормам должны быть проверены квалифицированным персоналом. Изготовитель не несет никакой ответственности за ущерб, могущий быть причиненным отсутствием заземления агрегата. Удостоверьтесь также, что система электропитания соответствует максимальной потребляемой мощности агрегата, указанной на табличке номинальных данных.

Внутренние электрические соединения в котле уже выполнены, он снабжен также сетевым шнуром типа "Y" без вилки. Подключение к сети должно быть постоянным, причем между местом подключения к сети и котлом следует установить двухполюсный размыкатель с расстоянием между разомкнутыми контактами не менее 3 мм, а также предохранители макс. номиналом 3А. При подключении к сети важное значение имеет соблюдение полярности (фаза: коричневый провод / нейтраль: синий провод / земля: желто-зеленый провод). При монтаже или замене сетевого шнура земляной провод должен быть выполнен на 2 см длиннее остальных.



Сетевой шнур агрегата не подлежит замене самим пользователем. В случае повреждения сетевого шнура выключите агрегат; обращайтесь для его замены исключительно к квалифицированным специалистам. В случае замены сетевого шнура используйте исключительно кабель типа "HAR H05 VV-F" 3x0,75 мм² с максимальным внешним диаметром 8 мм.

Термостат комнатной температуры (опция)



ВНИМАНИЕ: ТЕРМОСТАТ КОМНАТНОЙ ТЕМПЕРАТУРЫ ДОЛЖЕН БЫТЬ УСТРОЙСТВОМ С КОНТАКТАМИ НЕ ПОД НАПРЯЖЕНИЕМ. ПРИ ПОДАЧЕ НАПРЯЖЕНИЯ 230 В НА КЛЕММЫ ТЕРМОСТАТА КОМНАТНОЙ ТЕМПЕРАТУРЫ ПОВЛЕЧЕТ ЗА СОБОЙ НЕПОДЛЕЖАЩЕЕ РЕМОНТУ ПОВРЕЖДЕНИЕ ЭЛЕКТРОННОЙ ПЛАТЫ.

При подключении регуляторов комнатной температуры с повременной программой управления или таймера, не следует запрытывать их через размыкающие контакты. В зависимости от типа устройства питание должен подводиться напрямую от сети или от батареек.

Доступ к блоку зажимов

Сняв кожух котла, получается доступ к блоку зажимов, используемых для выполнения электрических соединений. Расположение зажимов и их назначение показаны также на электрической схеме в рис. 25.

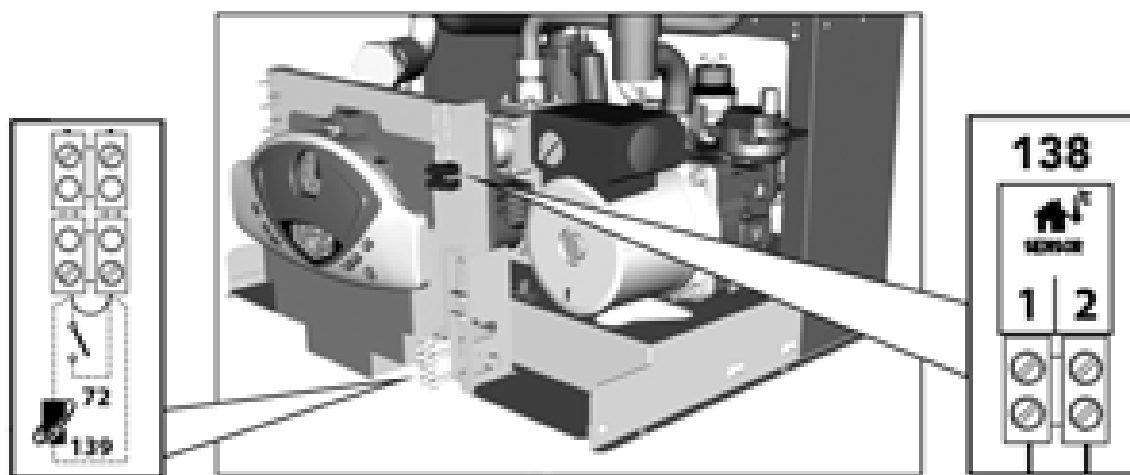


рис. 18 - Доступ к блоку зажимов

2.6 Подключение котла к дымоотводу

Диаметр трубы, используемой для подсоединения котла к дымоходу должен быть не менее диаметра патрубка на прерывателе тяги. После прерывателя тяги необходимо предусмотреть прямой вертикальный участок дымохода длиной не менее 0,5 метра. Размеры и монтаж дымоходов и трубы для подсоединения к ним котла должны соответствовать действующим нормам



3. Эксплуатация и техническое обслуживание

Любые работы по регулировке, перенастройке на другой вид газа, вводу в эксплуатацию и техническому обслуживанию, описанные в следующих параграфах, должны производиться только квалифицированным персоналом (удовлетворяющим профессиональным техническим требованиям, предусмотренным действующим законодательством), таким как персонал местного центра сервисного обслуживания.

LAMBORGHINI снимает с себя всякую ответственность за вред, причиненный людям и/или имуществу в результате несанкционированного изменения конструкции аппарата неквалифицированным и неуполномоченным персоналом.

3.1 Регулировки

Перенастройка котла на другой вид газа

Котел рассчитан для работы как на метане, так на сжиженном нефтяном газе. Подготовка котла к работе на том или другом газовом топливе производится на заводе, причем соответствующее указание приведено на упаковке, а также на табличке технических данных, установленной на самом аппарате. В случае необходимости перенастройки котла на газ, отличный от газа, для которого он был настроен на заводе, необходимо приобрести специально предусмотренный для этой цели комплект и действовать, как указано ниже:

1. В зависимости от типа используемого газа замените имеющиеся на горелке форсунки форсунками, указанными в таблице технических данных в sez. 4.4.
2. Изменение параметра, соответствующего типу газа:
 - переключите котел в дежурный режим
 - нажмите кнопку RESET (поз. 6 - рис. 1) в течение 10 секунд: при этом на дисплее высвечивается "TS" мигающим свечением.
 - нажмите клавишу RESET (поз. 6 - рис. 1): при этом на дисплее высвечивается "P01".
 - Нажмите кнопки рис. 1 (поз. 1 и 2 -) для задания параметра 00 (при работе на метане) или параметра 01 (при работе на сжиженном нефтяном газе).
 - Нажмите клавишу RESET (поз. 6 - рис. 1) в течение 10 секунд.
 - При этом котел вернется в дежурный режим.
3. Отрегулируйте минимальное и максимальное давление на горелке (см. соответствующий параграф), задав значения, указанные в таблице технических данных, соответствующие типу используемого газа
4. Наклейте табличку, входящую в состав комплекта для переоборудования, рядом с табличкой технических данных для подтверждения выполненного переоборудования.

Активация режима TEST

Одновременно нажмите клавиши рис. 1 (дет. 3 и 4 -) в течение 5 секунд для активации режима TEST. Котел включится на максимальной мощности, заданной так, как указано в следующем параграфе.

При этом символы системы отопления (поз. 24 - рис. 1) и ГВС (поз. 12 рис. 1 -) начинают мигать; я рядом с ними отображаются соответственно тепловая мощность и мощность розжига.

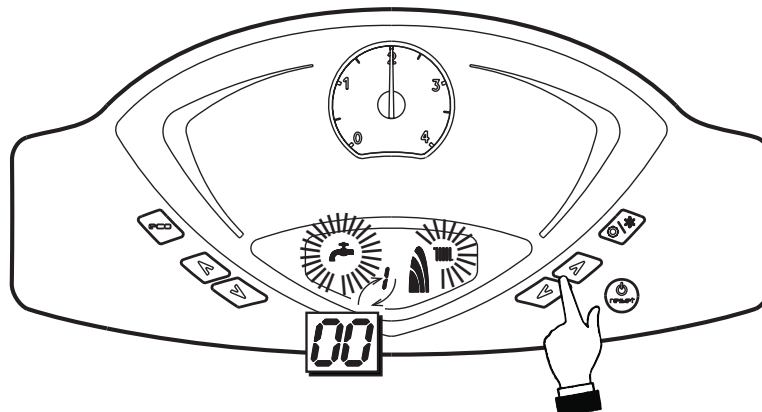


рис. 19 - Режим TEST (мощность системы отопления = 100%)

Для выключения режима TEST повторите процедуру включения.

В любом случае режим TEST автоматически отключится через 15 минут.

Регулировка давления на горелке

В настоящем агрегате, работающем на принципе модуляции пламени, используются две постоянные величины давления: минимальная и максимальная, которые должны соответствовать значениям, приведенным в таблице технических данных для используемого типа газа.

- Подключите надлежащий манометр к контрольной точке измерения давления "B", расположенной после газового клапана.
- Снимите защитный колпачок "D".
- Для включения котла в режиме TEST одновременно держите нажатыми кнопки установки температуры в режиме отопления (детали 3 и 4 - рис. 1) в течение 5 секунд.
- Установите мощность отопления на 100.
- Отрегулируйте максимальное давление с помощью регулировочного винта "G", поворачивая его по часовой стрелке для увеличения и против часовой стрелки для понижения.
- Отсоедините одно из быстроразъемных соединений кабеля "C" на газовом клапане.
- Отрегулируйте минимальное давление с помощью регулировочного винта "E", поворачивая его по часовой стрелке для уменьшения и против часовой стрелки для увеличения.
- Снова присоедините быстроразъемное соединение кабеля "C" на газовом клапане.
- Убедитесь, что максимальное давление не изменилось.
- Установите на место защитный колпачок "D".
- Для выхода из режима TEST повторите такую же операцию, которая была произведена при его задании, или подождите 15 минут.



Выполнив контроль давления или его регулировку, обязательно запломбируйте регулировочный винт краской или специально предусмотренной для этой цели печатью.

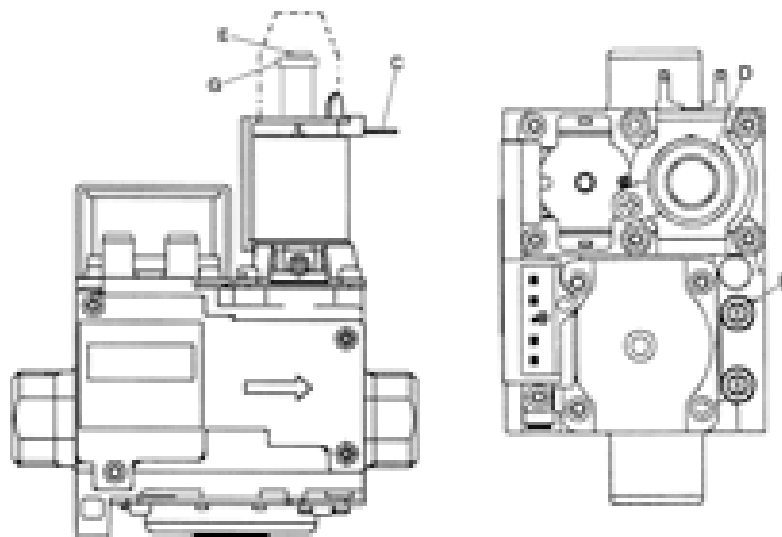


рис. 20 - Газовый клапан

- B** Контрольная точка измерения давления, расположенная после газового клапана
- E** Регулировка минимального давления
- C** Кабель Modureg
- G** Регулировка минимального давления
- D** Защитный колпачок

Регулировка мощности отопления

Для регулировки мощности отопления установите котел в режим TEST (см. sez. 3.1). Нажмите кнопки (поз. 3 и 4 - рис. 1) для увеличения или уменьшения мощности (Минимальная мощность = 00 - максимальная мощность = 100). При нажатии кнопки RESET в течение 5 секунд сохранится только что заданная максимальная мощность. Выйдите из режима TEST (см. sez. 3.1).

Регулировка мощности розжига

Для регулировки мощности розжига установите котел в режим TEST (см. sez. 3.1). Нажмите кнопки рис. 1 (поз. 1 и 2 -) для увеличения или уменьшения мощности (Минимальная мощность = 00 - Максимальная мощность = 60). При нажатии кнопки RESET в течение 5 секунд сохранится только что заданная мощность розжига. Выйдите из режима TEST (см. sez. 3.1).





Меню "service"

В электронном блоке сохраняются 2 меню: меню конфигурации и меню "Service".

Доступ к меню конфигурации получается нажатием на кнопки системы ГВС в течение 10 секунд. В этом меню имеются 3 параметра, значения которых, из-за соображений безопасности, могут быть изменены только с самого электронного блока.

Пульт дистанционного управления	Электронная плата	Описание прозрачных параметров	Диапазон	Значение по умолчанию
№	P01	Выбор мощности (только на котлах в модификации Low-Nox)	0=24 кВт, 1=32 кВт, 2=37 кВт	0=24 кВт
№	P02	Смещение уставки максимального воздушного сигнала (только на котлах в модификации Low-Nox)	-20 - +20 Па	0 Па
№	P03	Степень розжига после контроля наличия пламени	0=Норм., 1=Low-Nox	0=Норм.

Для выхода из меню конфигурации одновременно нажмите кнопки системы ГВС в течение 10 секунд.

Доступ к меню "Service" получается нажатием на кнопку "Reset" (Сброс) в течение 10 секунд. Нажатием кнопок системы отопления имеется возможность выбирать один из следующих меню "tS", "In", "Hi" или "rE". "tS" означает "Меню прозрачных параметров"; "In" означает "Меню информации"; "Hi" означает "Меню History"; "rE" означает "Reset" (Сброс) Меню History. Доступ к меню, после выделения соответствующей позиции, получается нажатием кнопки Reset.

"tS" - "Меню прозрачных параметров"

В электронном блоке сохраняются 24 параметра, изменение которых может осуществляться и с дистанционного пульта управления через меню Service:

Пульт дистанционного управления	Электронная плата	Описание прозрачных параметров	Диапазон	Значение по умолчанию
01	P01	Выбор вида газа	0=Метан, 1=Сжиженный нефтяной газ	0=Метан
02	P02	Выбор типа котла	1-3	1=комбинированный быстродействующий котел
03	P03	Абсолютная минимальная мощность	0-100%	0%
04	P04	Мощность розжига	0-60%	50%
05	P05	Не используется	Не изменять	0
06	P06	Кривая отопления	1-20°С/мин.	5°С/мин.
07	P07	Пост-циркуляция насоса системы отопления	0-20 минут	6 минут
08	P08	Дежурный режим системы отопления	0-10 минут	2 минуты
09	P09	Максимальная мощность отопления	0-100%	100%
10	P10	Режим работы насоса	0=Пост-циркуляция 1=Непрерывный	0=Пост-циркуляция
11	P11	Темп. отключения насоса в режиме пост-циркуляции (P02=1)	0-100°С	33°С
		Темп. отключения насоса в режиме пост-циркуляции (P02=2)	0-100°С	20°С
		Темп. отключения насоса в режиме пост-циркуляции (P02=3)	0-100°С	20°С
12	P12	Задаваемая пользователем максимальная уставка температуры в режиме отопления	31-85°С	85°С
13	P13	Пост-циркуляция насоса ГВС	2-255 секунд	30 секунд
14	P14	Дежурный режим системы ГВС	2-255 секунд	120 секунд
15	P15	Максимальная мощность в режиме ГВС	0-100%	100%
16	P16	Задаваемая пользователем максимальная уставка температуры в режиме ГВС (P02=1)	55-65°С	55°С
		Задаваемая пользователем максимальная уставка температуры в режиме ГВС (P02=2)	55-65°С	65°С
		Задаваемая пользователем максимальная уставка температуры в режиме ГВС (P02=3)	55-65°С	65°С
17	P17	Температура включения режима Comfort (P02=1)	0-80°С	40°С
		Гистерезис бойлера (P02=2)	0-20°С	2°С
		Гистерезис бойлера (P02=3)	0-20°С	0°С

Пульт дистанционного управления	Электронная плата	Описание прозрачных параметров	Диапазон	Значение по умолчанию
18	P18	Гистерезис температуры при выключении режима Comfort (P02=1)	0-30°C	20°C
		Основная уставка (P02=2)	70-85°C	80°C
		Гистерезис температуры при выключении режима Comfort (P02=3)	0-20°C	3°C
19	P19	Выключение горелки при работе в режиме ГВС	0=Пост., 1=Рег. при уст., 2= Для солн. сист. 1, 3= Для солн. сист. 2	1=Рег. при уст.
20	P20	Не используется	Не подлежит изменению	4 бар/10
21	P21	Не используется	Не подлежит изменению	8 бар/10
22	P22	Защита от легионеллы (P02=2)	0-7	0
23	P23	Не используется	Не подлежит изменению	0
24	P24	Частота сетевого напряжения	0=50 Гц, 1=60 Гц	0=50 Гц

С помощью кнопок системы отопления имеется возможность просматривать список параметров соответственно в восходящем или нисходящем направлении. Для изменения значений параметров используются кнопки системы ГВС: сохранение изменения происходит автоматически. Значения параметров "Максимальная мощность отопления" и "Мощность розжига" могут быть изменены при работе в режиме "Тест" (см. соответствующий параграф). Для возврата к меню Service достаточно нажать кнопку "Reset". Для выхода из меню "Service" электронного блока необходимо нажать кнопку "Reset" в течение 10 секунд.

"In" - Меню информации

Дисплей электронной платы позволяет отображать следующую информацию

t01	Датчик NTC системы отопления (°C)	в пределах от 05 до 125 °C
t02	Датчик NTC системы ГВС (°C)	в пределах от 05 до 125 °C
t03	Не используется (°C)	—
t04	Датчик NTC, наружный (°C)	в пределах от -30 до 70°C (отрицательные значения температуры мигают)
t05	Датчик NTC, защитный (°C)	в пределах от 05 до 125 °C
L06	Текущая мощность горелки (%)	00%=Мин., 100%=Макс.
F07	Текущий расход в системе ГВС (л_мин./10)	00-99 л_мин./10
P08	Давление воды в системе (бар/10)	00=Реле давления разомкнуто, 14=Реле давления замкнуто
F09	Текущая величина ионизирующего тока (uA)	00=Горелка не работает
P10	Текущее давление воздуха (Pa)	00-255 Па (только для котлов в модификации Low-Nox)
P11	Текущая уставка давления воздуха (Pa)	00-255 Па (только для котлов в модификации Low-Nox)

С помощью кнопок системы отопления имеется возможность просматривать список информации. В случае повреждения датчика, на дисплее электронной платы отображаются штрихи. Для возврата к меню Service достаточно нажать кнопку "Reset". Для выхода из меню "Service" электронного блока необходимо нажать кнопку "Reset" в течение 10 секунд.

"Hi" - Меню "History"

Электронная плата позволяет хранить в памяти информацию о последних 10 неисправностях, которые возникли в системе: H1 обозначена наиболее близкая по времени неисправность; H10 обозначена наиболее отдаленная по времени неисправность.

Коды хранимых неисправностей отображаются и на дисплее пульта ДУ Opentherm в соответствующем меню. С помощью кнопок системы отопления имеется возможность просматривать список неисправностей. Для отображения соответствующих значений используются кнопки системы ГВС. Для возврата к меню Service достаточно нажать кнопку Reset. Для выхода из меню "Service" электронного блока необходимо нажать кнопку "Reset" в течение 10 секунд.

"rE" - Сброс меню History

Нажатием кнопки Eco/comfort в течение 3 минут имеется возможность удалить из меню History все коды неисправностей: при этом происходит автоматический выход из меню Service, что подтверждает успешное завершение операции. Для возврата к меню Service достаточно нажать кнопку Reset.



3.2 Ввод в эксплуатацию



Контрольные операции, которые следует выполнять перед первым розжигом, а также после проведения технического обслуживания, во время которого котел был отсоединен от сетей питания или были произведены работы на предохранительных устройствах или деталях котла:

Перед включением котла

- Откройте отсеочные вентили между котлом и системами.
- Проверьте герметичность газовых соединений, действуя тщательно и осторожно и используя мыльный раствор для поиска возможных утечек газа.
- Проверьте правильность давления в расширительном сосуде (поз. sez. 4.4).
- Заполните водой систему и полностью спустите воздух из котла и из системы, открыв воздуховыпускной вентиль на котле и (если таковые имеются) воздуховыпускные вентили, установленные в различных местах системы отопления.
- Наполните сифон системы отвода конденсата и проверьте правильность соединения его со сливом.
- Удостоверьтесь в отсутствии утечек воды в системе отопления, в контуре ГВС, в местах соединений или в котле.
- Проверьте правильность выполнения электрических соединений и эффективность заземления.
- Удостоверьтесь, что величина давления газа соответствует требуемому значению
- Проверьте отсутствие огнеопасных жидкостей или материалов в непосредственной близости от котла

Контрольные операции, выполняемые во время работы

- Включите агрегат, как описано в sez. 1.3.
- Проверьте герметичность топливного контура и водопроводов.
- При работающем котле проверьте, нормально ли работают дымовая труба и дымо- воздухопроводы.
- Проверьте герметичность и работоспособность сифона и системы отвода конденсата.
- Проверьте, правильно ли циркулирует вода между котлом и системой отопления.
- Удостоверьтесь, что газовый клапан правильно обеспечивает модуляцию мощности, как в режиме отопления, так и в режиме приготовления воды для ГВС.
- Проверьте работу системы розжига котла. Для этого несколько раз включите и выключите котел путем регулировки термостата комнатной температуры или с пульта дистанционного управления.
- С помощью анализатора дымовых газов, подключаемого к выходному отверстию газов котла, проверить, что содержание CO_2 в дымовых газах при работе котла на максимальной и минимальной мощности, соответствует приведенным в таблице технических данных значениям для данного вида газа.
- Проверьте по показанию счетчика, что расход топлива соответствует номинальному значению, приведенному в таблице технических данных на sez. 4.4.
- Проверьте правильность запрограммированных параметров и, если необходимо, внесите необходимые изменения (кривая погодозависимого регулирования, мощность, температура и т.д.).

3.3 Техническое обслуживание

Периодические проверки

Для обеспечения эффективной работы агрегата в течение продолжительного времени необходимо обеспечить выполнение квалифицированными специалистами следующих проверок один раз в год:

- Органы управления и предохранительные устройства (газовый клапан, расходомер, термостаты и т.д.) должны работать нормально.
- Система удаления дымовых газов должна находиться в исправном состоянии.
(Котел с герметичной камерой: вентилятор, реле давления и т.д. - Герметичность камеры сгорания не нарушена: прокладки, кабельные сальники и т.д.)
(Котел с открытой камерой: прерыватель тяги, термостат температуры дымовых газов и т.д.)
- Воздуховоды (для притока воздуха и удаления дымовых газов) и соответствующие оголовки не должны быть засорены и не иметь утечек
- Горелка и теплообменник должны быть чистыми; на них не должно быть накипи. Для их чистки не применяйте химические средства или металлические щетки.
- Электрод должен не иметь накипи и быть правильно установленным.
- Герметичность газовых систем и водяных контуров не нарушена.
- Давление воды в холодной системе должно составлять около 1 бар; в противном случае приведите его к этой величине.
- Циркуляционный насос не должен быть заблокированным.
- Расширительный бак должен быть заполнен.
- Расход и давление газа должны соответствовать значениям, приведенным в соответствующих таблицах.



Чистку кожуха, панели управления и других внешних частей котла можно производить с помощью мягкой тряпки, смоченной в мыльном растворе воды. Запрещается применение любых абразивных моющих средств и растворителей.

Демонтаж кожуха

Демонтаж кожуха выполняется следующим образом (рис. 21):

1. Открутите винты (1)
2. Поверните кожух (2)
3. Приподнимите и снимите кожух (3)

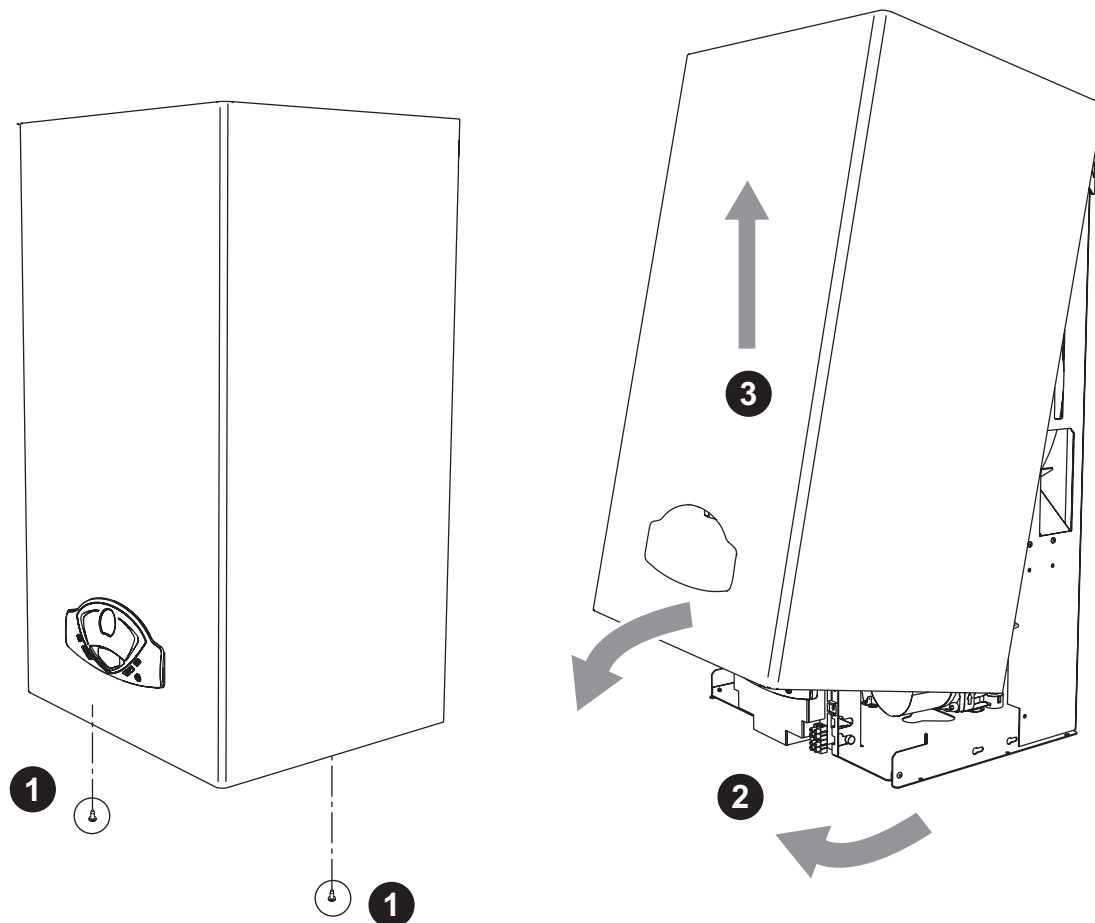


рис. 21 - Демонтаж кожуха

Анализ сгорания

1. Вставьте датчик в дымоход;
2. Убедитесь, что предохранительный клапан подсоединен к сливной воронке;
3. Активируйте режим TEST;
4. Подождите 10 минут для стабилизации котла;
5. Выполните измерение.

3.4 Неисправности и способ устранения

Диагностика

В случае возникновения каких-либо неисправностей или сбоев, дисплей начинает мигать, а на нем высвечивается код соответствующей неисправности.

Некоторые неисправности приводят к постоянной блокировке котла (данные неисправности обозначены буквой "А"): В этом случае следует произвести ручной сброс блокировки, нажав кнопку RESET (поз. 6 - рис. 1) в течение 1 секунды или кнопку RESET на пульте ДУ с таймером (опция), если таковой установлен; если котел не включится, то необходимо устранить неисправность.

Другие неисправности (обозначенные буквой "F") вызывают временную блокировку котла. Данная блокировка снимается автоматически, как только вызвавший ее возникновение параметр возвращается в нормальные рабочие пределы.

Таблица неисправностей
Таблица. 2 - Таблица неисправностей

Код неисправности	Неисправность	Возможная причина	Способ устранения
A01	Не происходит розжиг горелки	Отсутствие газа	Удостоверьтесь, что газ нормально поступает в котел, и что из газопровода был стравлен воздух
		Неисправность следящего/поджигающего электрода	Проверьте электрические соединения электрода и правильность его установки. Очистите электрод от отложений.
		Неисправность газового клапана	Проверьте и замените газовый клапан
		Слишком низкая мощность розжига	Отрегулируйте мощность розжига
A02	Индикация наличия пламени при неработающей горелке	Неисправность электрода	Проверьте электрические соединения ионизирующего электрода
		Неисправность электронной платы	Проверьте электронную плату
A03	Сработала защита от перегрева	Поврежден датчик температуры воды в системе отопления	Проверьте правильность установки и функционирования датчика температуры воды в системе отопления
		Отсутствие циркуляции воды в системе	Проверьте циркуляционный насос
		Наличие воздуха в системе	Спустите воздух из системы
F04	Срабатывание термостата дымовых газов (при срабатывании этого термостата работа котла исключается в течение 20 минут).	Разомкнут контакт термостата дымовых газов	Проверьте термостат
		Обрыв соединительного кабеля	Проверьте кабельные соединения
		Дымоход неверных размеров или забит	Замените дымоход
A06	Отсутствие пламени после цикла розжига	Низкое давление в газовой магистрали	Проверьте давление газа
		Настройка давления газа в горелке стоит на минимуме	Проверьте величины давления
F10	Неисправность датчика температуры воды 1 в подающем контуре системы отопления	Поврежден датчик	Проверьте состояние электропроводки или замените датчик
		Короткое замыкание в соединительном кабеле	
		Обрыв соединительного кабеля	
F11	Неисправность датчика температуры воды в контуре ГВС	Поврежден датчик	Проверьте состояние электропроводки или замените датчик
		Короткое замыкание в соединительном кабеле	
		Обрыв соединительного кабеля	
F14	Неисправность датчика температуры воды 2 в подающем контуре системы отопления	Поврежден датчик	Проверьте состояние электропроводки или замените датчик
		Короткое замыкание в соединительном кабеле	
		Обрыв соединительного кабеля	
F34	Напряжение питания ниже 170 В.	Неисправности в сети электропитания	Проверьте состояние системы электропитания
F35	Ненормальная частота сетевого тока	Неисправности в сети электропитания	Проверьте состояние системы электропитания

Код неисправности	Неисправность	Возможная причина	Способ устранения
При уменьшении давления в системе ниже минимального предела, электронным блоком управления котлом выводится код неисправности F37 ().	Неверное давление воды в системе отопления	Слишком низкое давление воды в системе отопления	Произведите залив воды в систему отопления
		Поврежден датчик	Проверьте состояние датчика
F39	Неисправность датчика внешней температуры	Датчик внешней температуры поврежден или короткое замыкание в сети	Проверьте состояние электропроводки или замените датчик
		Отсоединение датчика после включения режима регулировки с плавающей температурой	Присоедините датчик температуры наружного воздуха или выключите режим регулирования с плавающей температурой
F40	Неверное давление воды в системе отопления	Слишком высокое давление	Проверьте систему отопления
			Проверьте состояние аварийного клапана
			Проверьте расширительный бак
A41	Положение датчиков	Датчики температуры воды в подающем контуре отсоединены от трубы	Проверьте правильность установки и функционирования датчика температуры воды в системе отопления
F42	Неисправность датчика температуры воды в системе отопления	Поврежден датчик	Замените датчик
F43	Сработала защита теплообменника	Отсутствие циркуляции H ₂ O в системе отопления	Проверьте циркуляционный насос
		Наличие воздуха в системе	Спустите воздух из системы
F47	Неисправность датчика давления воды в системе отопления	Обрыв соединительного кабеля	Проверьте кабельные соединения
F50	Неисправность регулятора Modureg	Обрыв соединительного кабеля	Проверьте кабельные соединения





4. Характеристики и технические данные

4.1 Габаритные размеры и присоединения

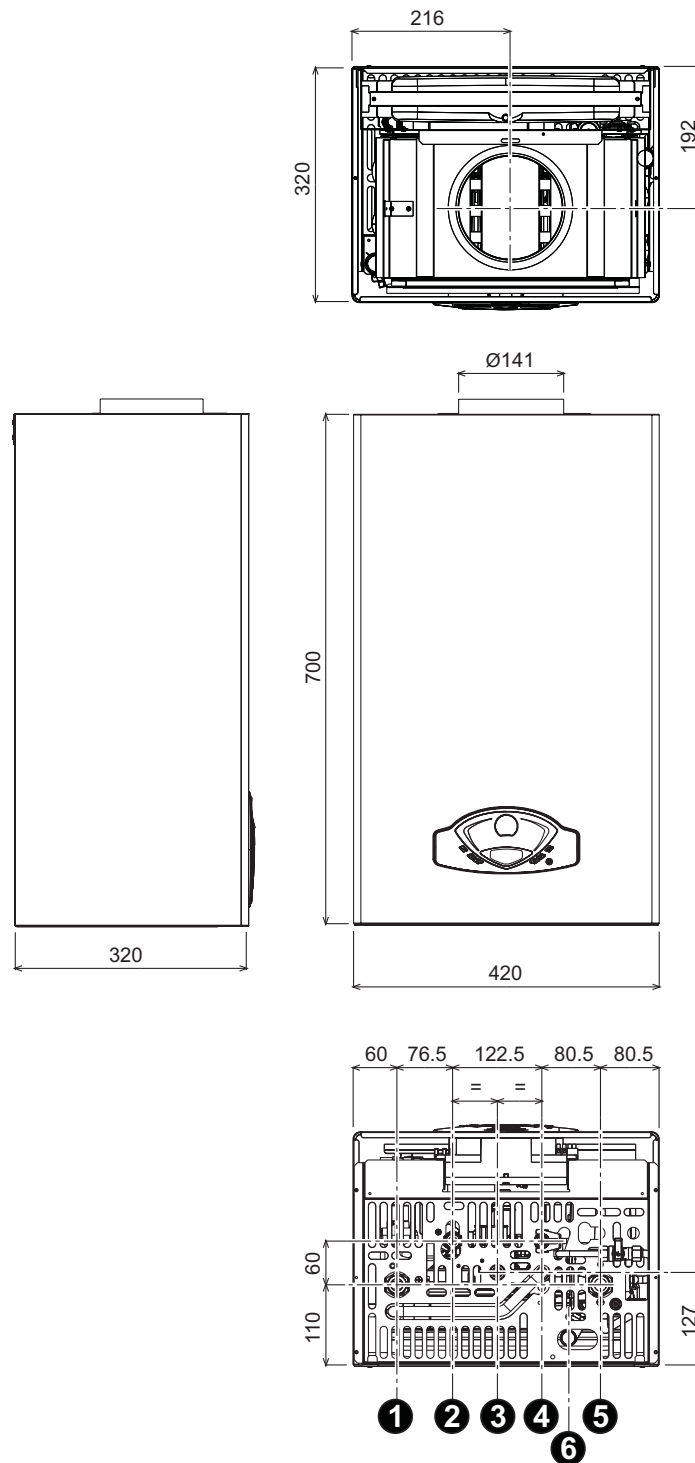


рис. 22 - Габаритные размеры и присоединения

- 1 = Подающая труба системы отопления
- 2 = Выходной штуцер контура ГВС
- 3 = Подвод газа

- 4 = Входной штуцер контура ГВС
- 5 = Обратный трубопровод системы отопления
- 6 = Сливное отверстие предохранительного клапана

4.2 Общий вид и основные узлы

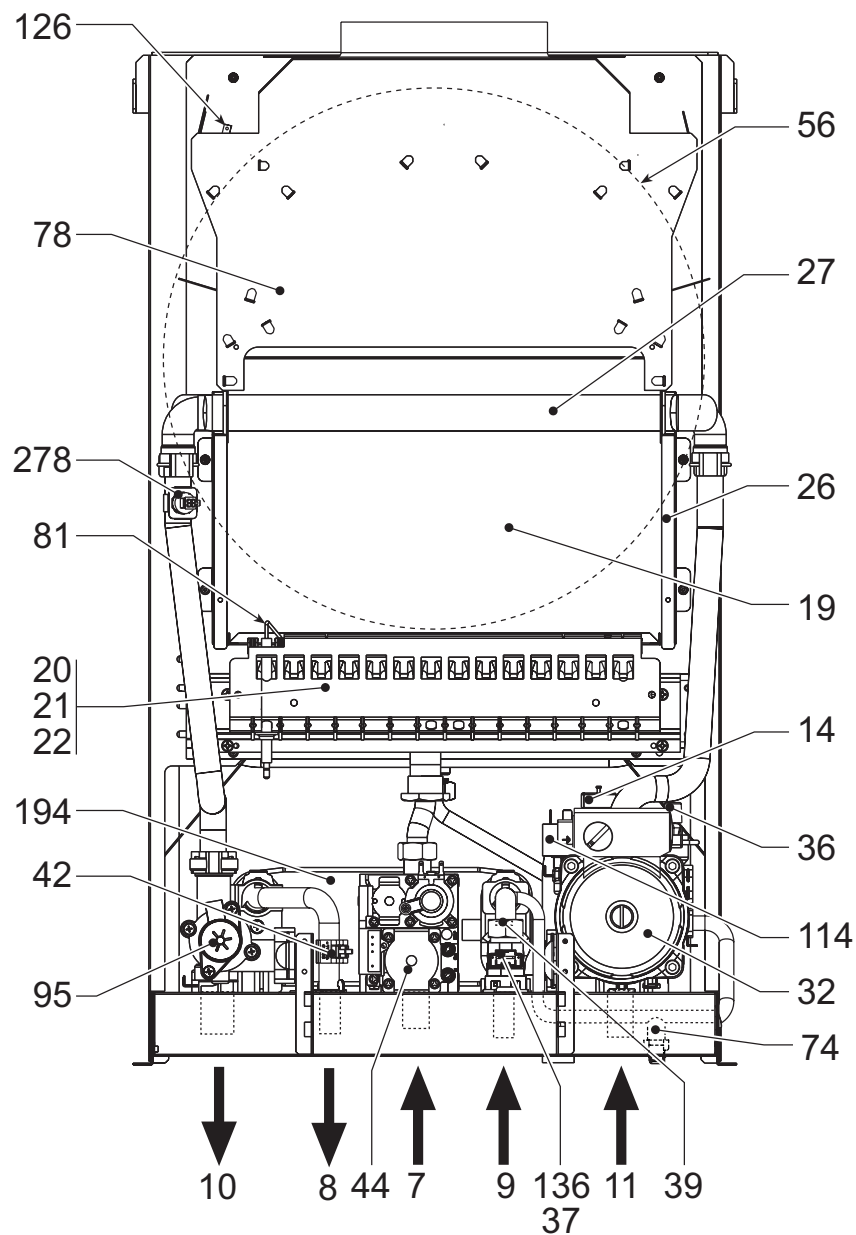


рис. 23 - Общий вид

- | | | | |
|----|---|-----|---|
| 7 | Подвод газа | 39 | Регулятор расхода |
| 8 | Выходной штуцер контура ГВС | 42 | Датчик температуры воды ГВС |
| 9 | Входной штуцер контура ГВС | 44 | Газовый клапан |
| 10 | Выходной штуцер контура системы отопления | 56 | Расширительный сосуд |
| 11 | Обратный трубопровод системы отопления | 74 | Кран для заливки воды в систему |
| 14 | Предохранительный клапан | 78 | Прерыватель тяги |
| 19 | Камера сгорания | 81 | Поджигающий / следящий электроды |
| 20 | Блок горелок | 95 | Отводной клапан |
| 21 | Основная форсунка | 114 | Реле давления воды |
| 22 | Горелка | 126 | Термостат температуры дымовых газов |
| 26 | Теплоизоляция камеры сгорания | 136 | Расходомер |
| 27 | Медный теплообменник | 194 | Теплообменник |
| 32 | Циркуляционный насос системы отопления | 278 | Двойной датчик (предохранительный + температуры воды в системе отопления) |
| 36 | Автоматический воздухоотводчик | | |
| 37 | Фильтр на входе холодной воды | | |



4.3 Схема системы отопления и ГВС

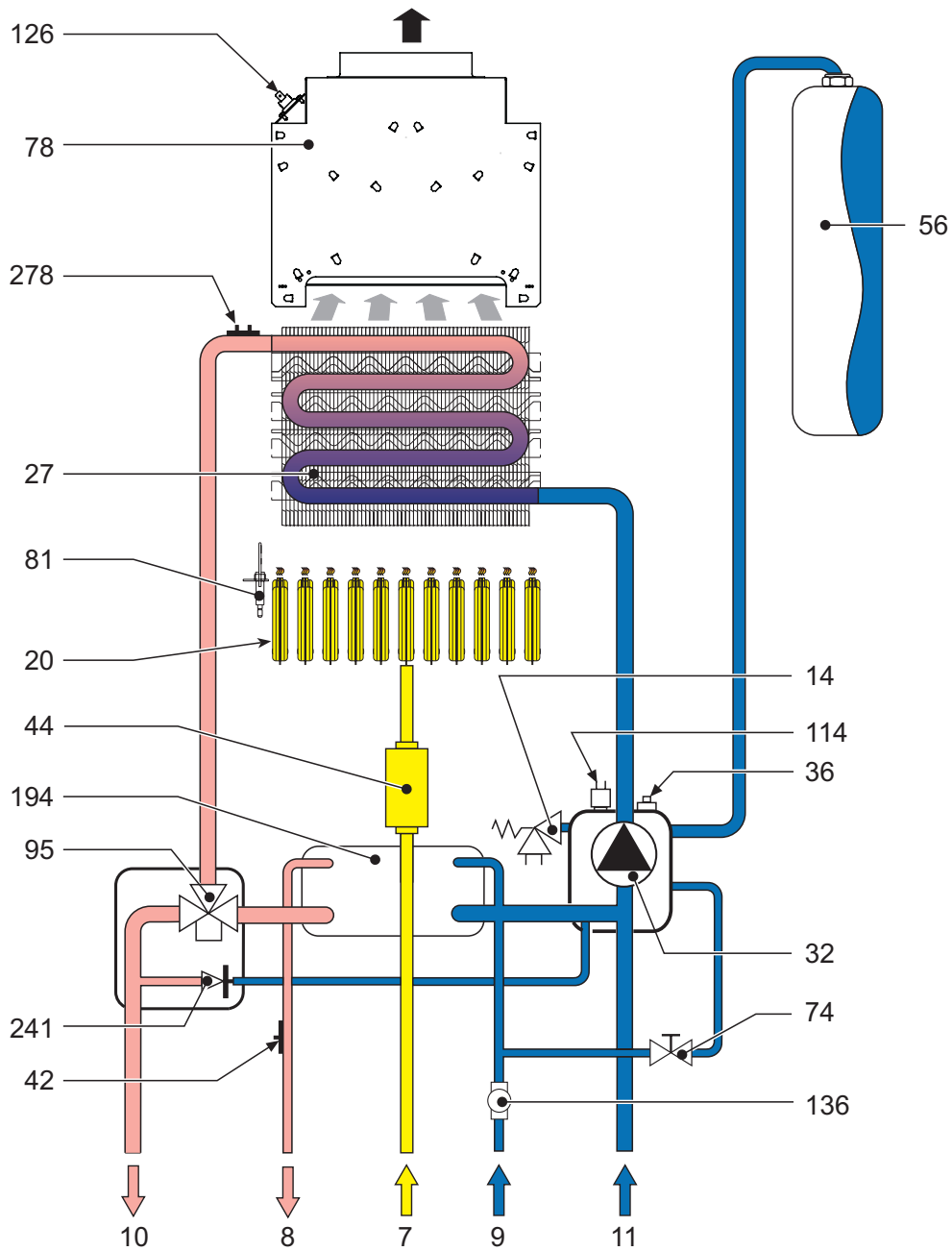


рис. 24 - Схема системы отопления и ГВС

- | | | | |
|----|---|-----|---|
| 7 | Подвод газа | 74 | Кран для заливки воды в систему |
| 8 | Выходной штуцер контура ГВС | 78 | Прерыватель тяги |
| 9 | Входной штуцер контура ГВС | 81 | Поджигающий / следящий электроды |
| 10 | Выходной штуцер контура системы отопления | 95 | Отводной клапан |
| 11 | Обратный трубопровод системы отопления | 114 | Реле давления воды |
| 14 | Предохранительный клапан | 126 | Термостат температуры дымовых газов |
| 20 | Блок горелок | 136 | Расходомер |
| 27 | Медный теплообменник | 194 | Теплообменник |
| 32 | Циркуляционный насос системы отопления | 241 | Автоматический байпас |
| 36 | Автоматический воздухоотводчик | 278 | Двойной датчик (предохранительный + температуры воды в системе отопления) |
| 42 | Датчик температуры воды ГВС | | |
| 44 | Газовый клапан | | |
| 56 | Расширительный сосуд | | |

4.4 Таблица технических данных

В правой колонке указано сокращение, используемое на табличке технических данных.

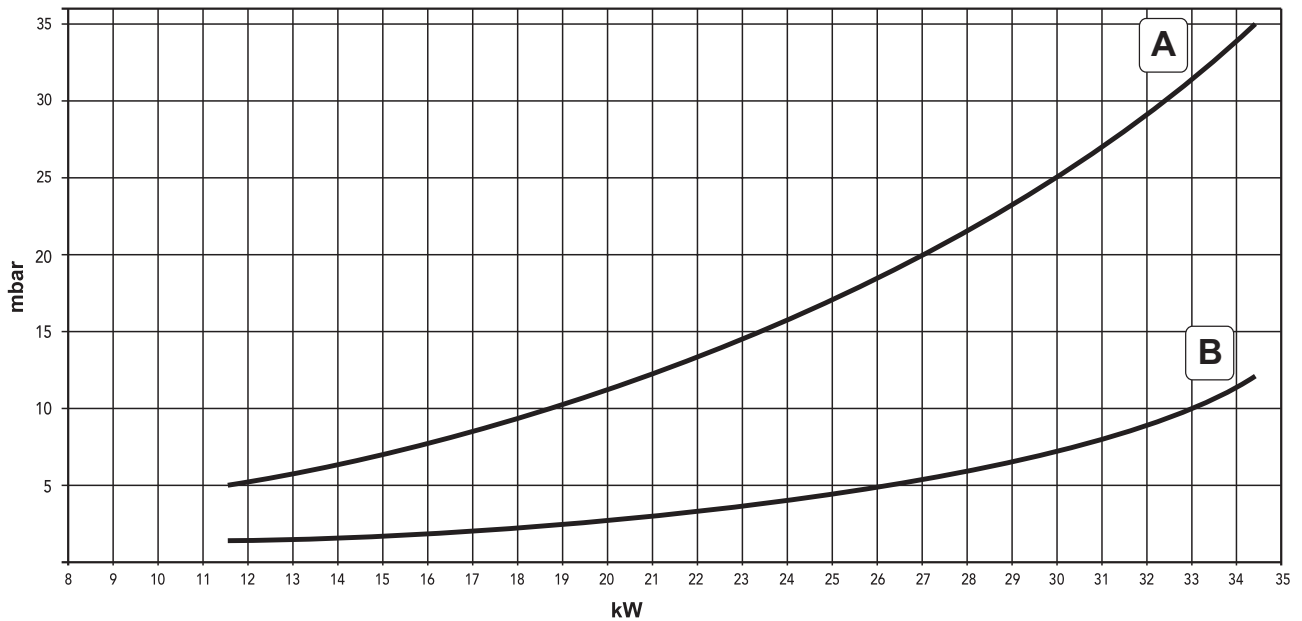
Параметр	Единица измерения	Величина	
Макс. теплопроизводительность	кВт	34.4	(Q)
Мин. теплопроизводительность	кВт	11.5	(Q)
Макс. тепловая мощность в режиме отопления	кВт	31.3	(P)
Мин. тепловая мощность в режиме отопления	кВт	9.7	(P)
Макс. тепловая мощность в режиме ГВС	кВт	31.3	
Мин. тепловая мощность в режиме ГВС	кВт	9.7	
Форсунки горелки G20	шт x Ш	15 x 1,35	
Давление подачи газа G20	мбар	20	
Макс. давление после газового клапана (G20)	мбар	12.0	
Мин. давление после газового клапана (G20)	мбар	1.5	
Макс. расход газа G20	м ³ /ч	3.64	
Минимальный расход газа G20	м ³ /ч	1.22	
Форсунки горелки G31	шт x Ш	15 x 0.79	
Давление подачи газа G31	мбар	37	
Макс. давление после газового клапана (G31)	мбар	35.0	
Мин. давление после газового клапана (G31)	мбар	5.0	
Максимальный расход газа G31	кг/ч	2.69	
Минимальный расход газа G31	кг/ч	0.90	

Класс эффективности по директиве 92/42 ЕЕС	-	★★★	
Класс эмиссии NOx	-	3 (<150 мг/кВт)	(NOx)
Максимальное рабочее давление воды в системе отопления	бар	3	(PMS)
Минимальное рабочее давление воды в системе отопления	бар	0.8	
Максимальная температура воды в системе отопления	°С	90	(tmax)
Объем воды в системе отопления	л	1.2	
Объем расширительного сосуда системы отопления	л	10	
Предварительное давление расширительного сосуда системы отопления	бар	1	
Максимальное рабочее давление воды в контуре ГВС	бар	9	(PMW)
Минимальное рабочее давление воды в контуре ГВС	бар	0.25	
Объем воды в контуре ГВС	л	0.3	
Расход воды ГВС при Δt 25°С	л/мин	17.9	
Расход воды ГВС при Δt 30°С	л/мин	14.9	(D)
Степень защиты	IP	X5D	
Напряжение питания	В/Гц	230 В/50 Гц	
Потребляемая электрическая мощность	Вт	90	
Потребляемая электрическая мощность в режиме ГВС	Вт	90	
Вес порожнего котла	кг	31	
Тип аппарата		B _{11BS}	
PIN CE		0461BR0843	



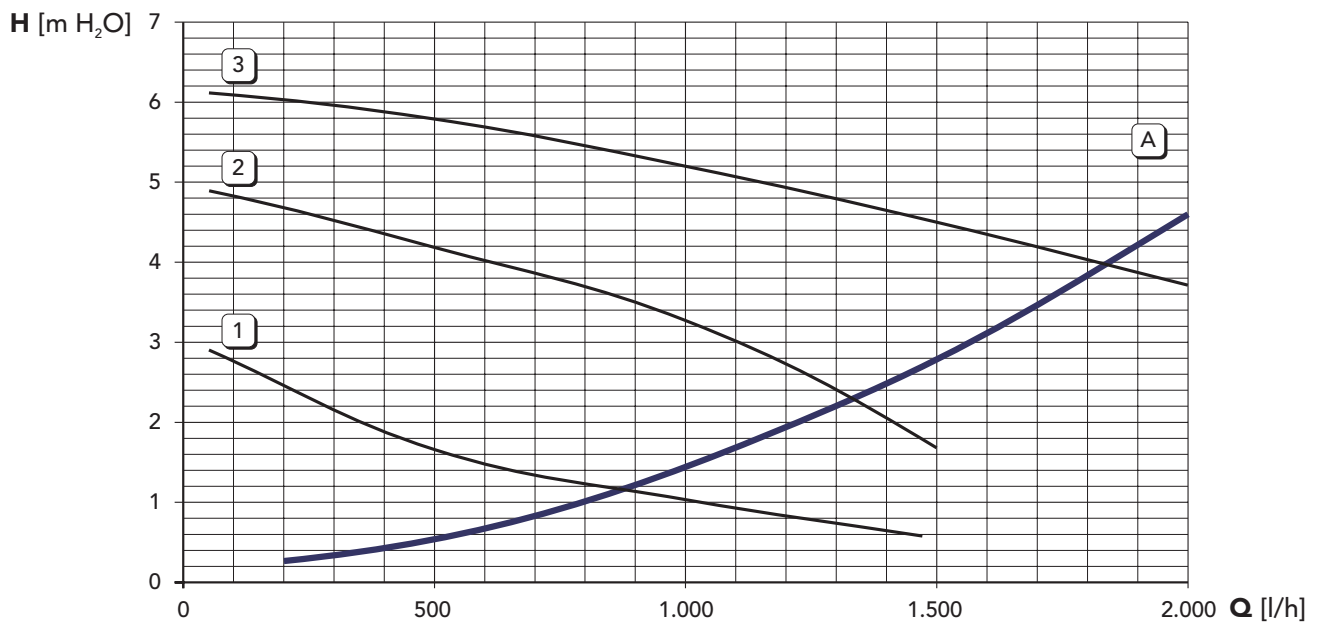
4.5 Диаграммы

Диаграммы давление - мощность



- A** GPL (сжиженный нефтяной газ)
- B** МЕТАН

Потери напора циркуляционных насосов



- A** Потери напора в котле
- 1 - 2 - 3** Скорость циркуляционного насоса

4.6 Электрическая схема

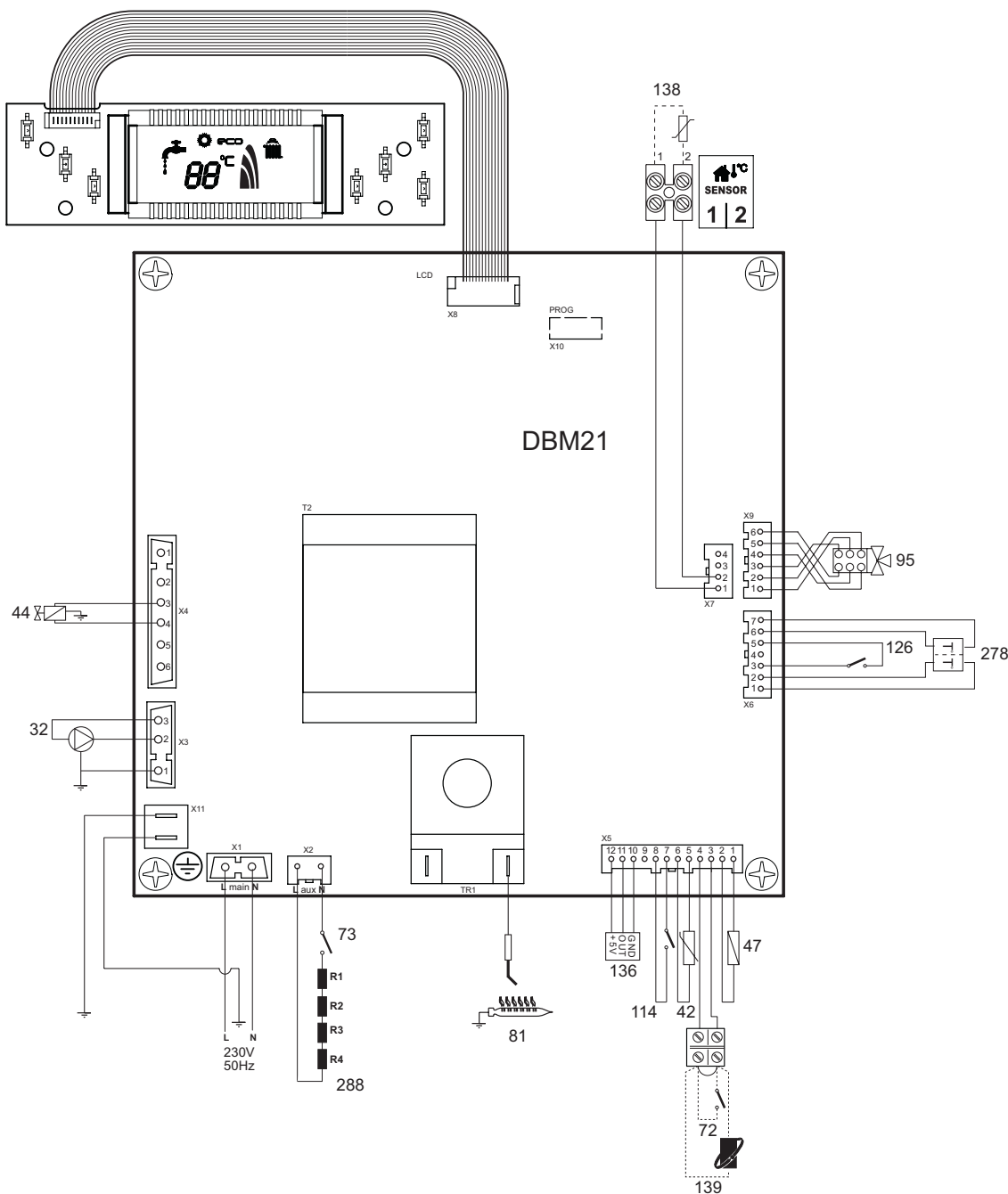


рис. 25 - Электрическая схема



Внимание: Перед подключением > комнатного термостата или устройства ДУ снимите перемычку на доске зажимов.

- 32 Циркуляционный насос системы отопления
- 42 Датчик температуры воды ГВС
- 44 Газовый клапан
- 72 Комнатный термостат
- 73 Термостат системы защиты от замерзания
- 81 Поджигающий / следящий электроды
- 95 Отводной клапан
- 114 Реле давления воды
- 126 Термостат температуры дымовых газов

- 136 Расходомер
- 138 Датчик наружной температуры (не входит в объем поставки)
- 139 Устройство дистанционного управления с таймером (не входит в объем поставки)
- 278 Сдвоенный датчик (отопление + безопасность)
- 288 Комплект для защиты от замерзания (опция; используется при установке котла на открытом месте).

BRUCIATORI
CALDAIE MURALI E TERRA A GAS
GRUPPI TERMICI IN GHISA E IN ACCIAIO
GENERATORI DI ARIA CALDA
TRATTAMENTO ACQUA
CONDIZIONAMENTO

Le illustrazioni e i dati riportati sono indicativi e non impegnano. La LAMBORGHINI si riserva il diritto di apportare senza obbligo di preavviso tutte le modifiche che ritiene più opportuno per l'evoluzione del prodotto.

The illustrations and data given are indicative and are not binding on the manufacturer. LAMBORGHINI reserves the right to make those changes, considered necessary, for the improvement of the product without forwaming the customer.

LAMBORGHINI CALOR S.p.A.
VIA STATALE, 342
44047 DOSSO (FERRARA)
ITALIA
TEL. ITALIA 0532/359811 - EXPORT 0532/359913
FAX ITALIA 0532/359952 - EXPORT 0532/359947