

Насос для установки в трубе-шахте

Амасан К

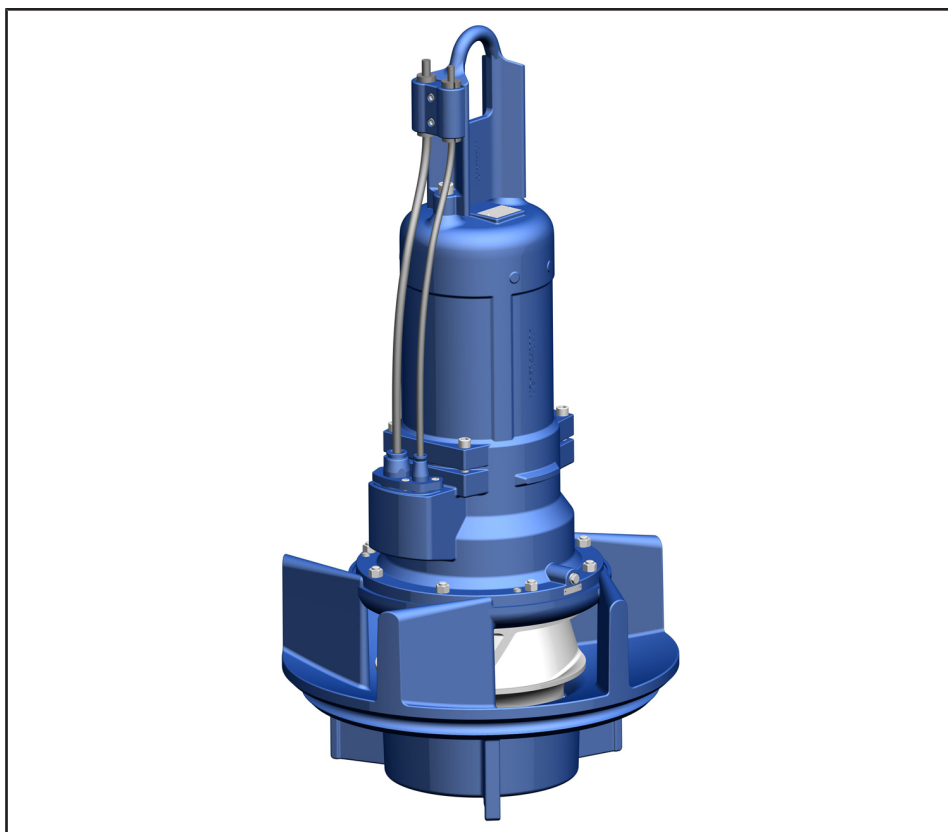
Типоразмеры: от 700-324 до 800-401

4-полюсный: от 30 4.Е до 75 4.Е

6-полюсный: от 22 6.Е до 55 6.Е

8-полюсный: от 11 8.Е до 45 8.Е

Руководство по эксплуатации/монтажу



Номер материала: 01838155

Выходные данные

Руководство по эксплуатации/монтажу Amacan K

Оригинальное руководство по эксплуатации

Все права защищены. Запрещается распространять, воспроизводить, обрабатывать и передавать материалы третьим лицам без письменного согласия изготовителя.

В общих случаях: производитель оставляет за собой право на внесение технических изменений.

© KSB SE & Co. KGaA, Frankenthal 29.01.2018

Содержание

	Глоссарий.....	6
1	Общие сведения	7
1.1	Основные положения	7
1.2	Монтаж неукомплектованных агрегатов	7
1.3	Целевая группа	7
1.4	Документы, действующие совместно с основными	7
1.5	Символы	7
1.6	Маркировка предупреждающих знаков	8
2	Техника безопасности.....	9
2.1	Общие сведения	9
2.2	Использование по назначению	9
2.2.1	Предупреждение возможного неправильного использования	10
2.3	Квалификация и обучение персонала	10
2.4	Последствия и опасности несоблюдения руководства	10
2.5	Работы с соблюдением техники безопасности	10
2.6	Указания по технике безопасности для эксплуатирующей организации/оператора.....	10
2.7	Указания по технике безопасности при проведении работ по техническому обслуживанию, профилактическому осмотру и монтажу	11
2.8	Недопустимые способы эксплуатации	11
2.9	Указания по взрывозащите	11
2.9.1	Ремонт	12
3	Транспортировка/промежуточное хранение/утилизация	13
3.1	Проверка комплекта поставки.....	13
3.2	Транспортирование	13
3.2.1	Доставка насосного агрегата	13
3.2.2	Подъем и опускание насосного агрегата	14
3.2.3	Транспортировка насосного агрегата	15
3.3	Хранение/консервация	16
3.4	Возврат	17
3.5	Утилизация	18
4	Описание насоса/насосного агрегата	19
4.1	Общее описание	19
4.2	Условное обозначение	19
4.3	Заводская табличка	20
4.4	Конструктивное исполнение.....	20
4.5	Типы компоновки.....	21
4.6	Конструкция и принцип работы.....	22
4.7	Комплект поставки	23
4.8	Габаритные размеры и масса	23
5	Установка / Монтаж.....	24
5.1	Указания по технике безопасности.....	24
5.2	Проверка перед началом установки.....	24
5.2.1	Проверка места установки.....	24
5.2.2	Проверка рабочих характеристик	24
5.2.3	Проверка смазочной жидкости торцового уплотнения.....	24
5.2.4	Проверка направления вращения.....	26
5.3	Опускание насосного агрегата в трубу-шахту	27
5.3.1	Монтаж без несущего троса	28
5.3.2	Монтаж с помощью несущего троса	29
5.3.3	Монтаж с помощью несущего троса и опорного элемента	32
5.4	Электроподключение.....	37
5.4.1	Указания по планированию распределительного устройства	37
5.4.2	Подключение к электросети	42

6	Ввод в эксплуатацию/вывод из эксплуатации	45
6.1	Ввод в эксплуатацию	45
6.1.1	Условия для ввода в эксплуатацию	45
6.1.2	Включение	46
6.2	Границы рабочего диапазона	46
6.2.1	Эксплуатация с питанием от сети энергоснабжения	47
6.2.2	Частота включения	47
6.2.3	Работа с частотным преобразователем	47
6.2.4	Перекачиваемая среда	47
6.3	Вывод из эксплуатации/консервация/хранение	49
6.3.1	Выключение	49
6.3.2	Мероприятия по выводу из эксплуатации	49
6.4	Повторный пуск в эксплуатацию	50
7	Техобслуживание/текущий ремонт	51
7.1	Правила техники безопасности	51
7.2	Техническое обслуживание/осмотр	52
7.2.1	Осмотры	53
7.3	Снятие насосного агрегата	54
7.3.1	Снятие насосного агрегата	54
7.3.2	Опорожнение и очистка	56
7.3.3	Проверка стренги троса	56
7.3.4	Проверка защитного провода	56
7.4	Смазка и смена смазочных материалов	56
7.4.1	Смазка торцевого уплотнения	56
7.4.2	Смазка подшипников качения	60
7.5	Демонтаж насосного агрегата	60
7.5.1	Общие указания и правила техники безопасности	60
7.5.2	Подготовка насосного агрегата	61
7.5.3	Демонтаж съемного блока	62
7.5.4	Демонтаж рабочего колеса	62
7.5.5	Демонтаж торцевого уплотнения	63
7.5.6	Демонтаж узла двигателя	64
7.5.7	Демонтаж кабельного ввода с соединительным проводом	65
7.6	Монтаж насосного агрегата	66
7.6.1	Общие указания/правила техники безопасности	66
7.6.2	Монтаж запасного кабельного ввода	67
7.6.3	Установка двигательного узла	68
7.6.4	Монтаж торцевых уплотнений	69
7.6.5	Монтаж рабочего колеса	70
7.6.6	Монтаж съемного блока	71
7.6.7	Проверка герметичности	71
7.7	Проверка двигателя/электрического подключения	72
7.8	Моменты затяжки	72
7.9	Резерв запасных частей	73
7.9.1	Заказ запасных частей	73
7.9.2	Рекомендуемый резерв запасных частей для двухгодичной эксплуатации согласно DIN 24296 ...	73
8	Неисправности: причины и способы устранения	75
9	Прилагаемая документация	77
9.1	Чертеж общего вида со спецификацией деталей	77
9.1.1	Модификация двигателя UE, XE, YE	77
9.2	Частичные изображения	78
9.2.1	Кабельный ввод	78
9.2.2	Датчик температуры подшипников и устройство контроля утечки	80
9.3	Стренга троса	81
9.4	Схемы электроподключения	83
9.4.1	Схема электрических подключений для кабеля подсоединения 12G1,5 или 12G2,5	83
9.4.2	Схема электрических подключений для электрического кабеля подсоединения 7G4 + 5×1,5, 7G6 + 5×1,5 или 7G10 + 5×1,5	84

9.4.3	Схема электрических подключений для двух электрических кабелей подсоединения 7G6 и 8G1,5 (экранированные кабели).....	85
9.4.4	Схема электрических подключений для 2 электрических кабелей подсоединения 4G16 и 8G1,5 . 86	
9.4.5	Схема электрических подключений для трех электрических кабелей подсоединения 2×4GXX и 8G1,5 для насосов с системой контроля температуры подшипников (по запросу)	87
9.5	Поверхности взрывозащитных зазоров взрывозащищенных двигателей	88
9.5.1	Модификация двигателя XE, YE	88
9.6	Монтажные схемы торцового уплотнения	89
9.6.1	Сильфонное торцовое уплотнение.....	89
9.6.2	Торцовое уплотнение с закрытыми пружинами (HJ)	89
9.7	Размеры.....	90
9.7.1	Модификация двигателя UE, XE, YE	90
9.8	Установочные чертежи.....	93
9.8.1	Тип установки BU, модификация двигателя UE, XE, YE.....	93
9.8.2	Тип установки CU, модификация двигателя UE, XE, YE	96
9.8.3	Тип установки DU, модификация двигателя UE, XE, YE	99
10	Свидетельство о безопасности оборудования.....	102
	Указатель.....	103

Глоссарий

Моноблочная конструкция

Двигатель крепится непосредственно на насосе через фланец или поддон

Насос для установки в трубной шахте

Погружной электронасосный агрегат, полностью опускаемый в трубную шахту.

Свидетельство о безопасности оборудования

Свидетельство о безопасности оборудования является заявлением клиента в случае возврата производителю и подтверждает, что изделие было опорожнено надлежащим образом и поэтому части, соприкасавшиеся с перекачиваемыми жидкостями, более не представляют опасности для окружающей среды и здоровья человека.

Съемный блок

Насос без корпуса; неукomплектованный агрегат

1 Общие сведения

1.1 Основные положения

Данное руководство по эксплуатации относится к типорядам и исполнениям, указанным на титульной странице.

Руководство по эксплуатации содержит сведения о надлежащем и безопасном применении устройства на всех стадиях эксплуатации.

На заводской табличке указываются типоряд и типоразмер, основные эксплуатационные данные, номер заказа и номер позиции заказа. Номер заказа и номер позиции заказа однозначно описывают насосный агрегат и служат для его идентификации при всех последующих коммерческих операциях.

Чтобы не потерять право на гарантийное обслуживание, в случае возникновения неисправности следует немедленно связаться с ближайшим сервисным центром KSB.

1.2 Монтаж неукомплектованных агрегатов

При монтаже неполных машин, поставляемых фирмой KSB, следует соблюдать соответствующие указания, приведенные в подразделах по техническому обслуживанию/текущему ремонту.

1.3 Целевая группа

Целевая группа данного руководства по эксплуатации — это технически обученный обслуживающий персонал. (⇒ Глава 2.3, Страница 10)

1.4 Документы, действующие совместно с основными

Таблица 1: Перечень сопутствующей документации

Документ	Содержание
Техническая спецификация	Описание технических характеристик насоса/насосного агрегата
Гидравлические характеристики	Характеристики напора, требуемого кавитационного запаса, КПД и потребляемой мощности
Сборочный чертеж ¹⁾	Чертеж насосного агрегата в разрезе
Документация субпоставщиков ¹⁾	Руководства по эксплуатации и другая документация к принадлежностям и встроенным частям
Списки запасных частей ¹⁾	Описание запасных частей


Для принадлежностей и/или встроенных частей следует учитывать соответствующую документацию их изготовителей.

1.5 Символы

Таблица 2: Используемые символы

Символ	Значение
✓	Необходимое условие для выполнения действий
▷	Действия, которые необходимо выполнить для соблюдения требований безопасности
⇒	Результат действия
⇔	Перекрестные ссылки

1) Если входит в комплект поставки

Символ	Значение
1. 2.	Руководство к действию, содержащее несколько шагов
	Указание — рекомендации и важные требования по работе с устройством.

1.6 Маркировка предупреждающих знаков

Таблица 3: Характеристики предупреждающих знаков

Символ	Пояснение
 ОПАСНО	ОПАСНО Этим сигнальным словом обозначается опасность с высокой степенью риска; если ее не предотвратить, то она приведет к смерти или тяжелой травме.
 ПРЕДУПРЕЖДЕНИЕ	ПРЕДУПРЕЖДЕНИЕ Этим сигнальным словом обозначается опасность со средней степенью риска; если ее не предотвратить, она может привести к смерти или тяжелой травме.
ВНИМАНИЕ	ВНИМАНИЕ Этим сигнальным словом обозначается опасность; игнорирование которой может привести к нарушению работоспособности устройства.
	Взрывозащита Этот знак предоставляет информацию о защите от возникновения взрывов во взрывоопасных зонах в соответствии с Техническим регламентом ТР ТС 012/2011.
	Общая опасность Этот символ в сочетании с сигнальным словом указывает на опасность, способную привести к смерти или травме.
	Опасность поражения электрическим током Этот символ в сочетании с сигнальным словом обозначает опасность поражения электрическим током и предоставляет информацию по защите от поражения током.
	Повреждение машины Этот символ в сочетании с сигнальным словом ВНИМАНИЕ обозначает опасность для устройства и его работоспособности.



2 Техника безопасности

Все приведенные в этой главе указания сообщают о высокой степени угрозы.

В дополнение к приведенным здесь общим сведениям, касающимся техники безопасности, необходимо учитывать и приведенную в других главах информацию по технике безопасности, относящуюся к выполняемым действиям.

2.1 Общие сведения

Данное руководство по эксплуатации содержит основные указания по безопасному обращению с изделием, которые необходимо соблюдать при установке, эксплуатации и техническом обслуживании, чтобы избежать нанесения тяжелого ущерба персоналу и оборудованию.

Указания по технике безопасности, приведенные во всех главах, должны строго соблюдаться.

Перед монтажом и вводом в эксплуатацию данное руководство по эксплуатации должно быть прочитано и полностью усвоено соответствующим квалифицированным обслуживающим персоналом/пользователем.

Руководство по эксплуатации должно всегда находиться на месте эксплуатации устройства и быть доступно для обслуживающего персонала.

Указания в виде надписей, нанесенных непосредственно на изделие, должны выполняться и всегда содержаться в разборчивом состоянии. Это касается, например:

- стрелки-указателя направления вращения
- маркировок присоединений
- заводской таблички

За соблюдение местных предписаний, которые не указаны в данном руководстве по эксплуатации, отвечает эксплуатирующая организация.

2.2 Использование по назначению

- Насос/насосный агрегат разрешается использовать только в соответствии с назначением и в пределах диапазонов, указанных в сопутствующей документации.
- Эксплуатация насоса/насосного агрегата допускается только при его технически исправном состоянии.
- Эксплуатация насоса/насосного агрегата в частично собранном состоянии запрещена.
- Насос должен использоваться для перекачивания только тех жидкостей, которые указаны в технической спецификации или документации для данного исполнения.
- Эксплуатация насоса без перекачиваемой среды запрещена.
- Необходимо соблюдать ограничения режима длительной работы ($Q_{\text{мин}}$ и $Q_{\text{макс}}$), на которые указано в технической спецификации или документации (возможные повреждения: поломка вала, выход из строя подшипников, повреждения торцового уплотнения и т.д.)
- Соблюдать указанные в технической спецификации или документации значения минимальной и максимальной подачи (например, во избежание перегрева, повреждений торцового уплотнения, кавитационных повреждений, повреждений подшипников).
- Насос/насосный агрегат всегда должен работать с правильным направлением вращения.

2.2.1 Предупреждение возможного неправильного использования

- Не допускать работу при скоростях потока ниже требуемых для полного открытия обратных клапанов во избежание снижения давления / риска засорения.
(Информацию о требуемых минимальных скоростях потока / коэффициентах потерь следует запросить у изготовителя клапанов).
- Не допускается выходить за пределы допустимых показателей давления, температуры и других рабочих характеристик, указанных в технической спецификации или документации.

2.3 Квалификация и обучение персонала

Персонал, занятый транспортировкой, монтажом, эксплуатацией, техобслуживанием и надзором, должен обладать соответствующей квалификацией.

Область ответственности, компетенция и контроль за персоналом, занятым монтажом, эксплуатацией, техобслуживанием и надзором, должны быть в точности определены эксплуатирующей организацией.

Если персонал не владеет необходимыми знаниями, провести обучение и инструктаж с помощью компетентных специалистов. По желанию эксплуатирующей организации обучение проводится изготовителем или поставщиком.

Курсы по насосам/насосному агрегату проводятся только под надзором компетентных специалистов.

2.4 Последствия и опасности несоблюдения руководства

- Несоблюдение данного руководства по эксплуатации ведет к потере права на гарантийное обслуживание и возмещение убытков.
- Невыполнение инструкций может привести, например, к следующим последствиям:
 - опасность травмирования в результате поражения электрическим током, термического, механического и химического воздействия, а также угроза взрыва;
 - отказ важных функций оборудования;
 - невозможность выполнения предписываемых методов технического обслуживания и ремонта;
 - угроза для окружающей среды вследствие утечки опасных веществ.

2.5 Работы с соблюдением техники безопасности

Помимо приведенных в руководстве указаний по безопасности и использованию по назначению, обязательными для соблюдения являются положения следующих документов по правилам техники безопасности:

- Инструкции по предотвращению несчастных случаев, предписания по технике безопасности и эксплуатации
- Инструкция по взрывозащите
- Правила техники безопасности при работе с опасными веществами
- Действующие нормы, директивы и законы

2.6 Указания по технике безопасности для эксплуатирующей организации/оператора

- Установить предоставляемые заказчиком защитные устройства (например, для защиты от прикосновений), препятствующие доступу к горячим, холодным и подвижным деталям, и проверить их функционирование.
- Не снимать защитные устройства (напр., для защиты от прикосновений) во время эксплуатации.
- Эксплуатирующая организация обязана предоставлять персоналу средства индивидуальной защиты и следить за их обязательным применением.

- Утечки (например, через уплотнение вала) опасных сред (например, взрывоопасных, ядовитых, горячих) должны отводиться таким образом, чтобы не возникало опасности для людей и окружающей среды. Необходимо соблюдать действующие законодательные предписания.
- Исключить опасность поражения электрическим током (руководствоваться национальными предписаниями и/или нормативами местных предприятий электроснабжения).
- Если выключение насоса не приводит к усилению потенциальных опасностей, при установке насоса/насосного агрегата необходимо предусмотреть установку в непосредственной близости от него кнопочной станции аварийного останова.

2.7 Указания по технике безопасности при проведении работ по техническому обслуживанию, профилактическому осмотру и монтажу

- Переналадка или изменение конструкции насоса/насосного агрегата допускаются только по согласованию с изготовителем.
- Следует использовать только оригинальные или одобренные изготовителем детали/компоненты. Использование других деталей/компонентов исключает ответственность изготовителя за возможные последствия.
- Эксплуатирующая сторона должна обеспечить выполнение всех работ по техобслуживанию, профилактическому осмотру и монтажу уполномоченным на это квалифицированным обслуживающим персоналом, детально ознакомленным с настоящим руководством по эксплуатации.
- Все работы на насосе/насосном агрегате должны выполняться только после его остановки.
- Все работы на насосном агрегате следует проводить только после его обесточивания.
- Насос/насосный агрегат должен быть доведен до температуры окружающей среды.
- Давление в корпусе насоса должно быть сброшено, насос должен быть опорожнен.
- Строго соблюдать приведенную в руководстве последовательность действий по выводу насосного агрегата из эксплуатации. (⇒ Глава 6.3, Страница 49)
- Насосы, перекачивающие вредные для здоровья среды, должны быть обеззаражены.
- Непосредственно после окончания работ все предохранительные и защитные устройства должны быть установлены на место и приведены в работоспособное состояние. Перед повторным вводом в эксплуатацию следует выполнить указания раздела, посвященного вводу устройства в эксплуатацию. (⇒ Глава 6.1, Страница 45)

2.8 Недопустимые способы эксплуатации

Эксплуатация насоса/насосного агрегата за пределами предельных значений запрещена. Эти значения приведены в технической спецификации и руководстве по эксплуатации.

Эксплуатационная надежность поставленного насоса/насосного агрегата гарантируется только при использовании его по назначению.

2.9 Указания по взрывозащите

Обязательно соблюдать приведенные в этой главе указания по взрывозащите при эксплуатации взрывозащищенного насосного агрегата.

Отмеченные изображенным здесь символом разделы данного руководства по эксплуатации распространяются на взрывозащищенные насосные агрегаты также и в случае их периодической эксплуатации за пределами взрывоопасных зон. Во взрывоопасных зонах разрешается эксплуатировать только насосы/насосные агрегаты, имеющие соответствующую маркировку и соответствующее назначение согласно технической спецификации.

При эксплуатации взрывозащищенного насосного агрегата в соответствии с Техническим регламентом ТР ТС 012/2011 действуют специальные условия. При этом следует уделять особое внимание отмеченным данным символом



разделам данного руководства по эксплуатации.

Взрывозащита гарантируется только при использовании по назначению.

Не выходить за пределы значений, указанных в технической спецификации и на заводской табличке.

Предупреждать недопустимые способы эксплуатации.

2.9.1 Ремонт

При осуществлении ремонта взрывозащищенных насосов действуют особые предписания. Переделки и модификации насосного агрегата могут негативно повлиять на взрывозащиту, поэтому они допускаются только после согласования с изготовителем.


Восстановление прочных на пробой при воспламенении зазоров может производиться только в соответствии с конструктивными предписаниями изготовителя. Проведение ремонтных работ в соответствии со значениями таблиц релевантных стандартов недопустимо.

3 Транспортировка/промежуточное хранение/утилизация

3.1 Проверка комплекта поставки

1. При получении товара необходимо проверить каждую упаковку на отсутствие повреждений.
2. При обнаружении повреждений при транспортировке следует точно установить и документально зафиксировать имеющиеся повреждения и вызванный ими ущерб, после чего немедленно направить сообщение об этом в письменной форме KSB или уведомить организацию-поставщика и страховую компанию.

3.2 Транспортирование

	<p>⚠ ОПАСНО</p>
	<p>Ненадлежащая транспортировка Опасность для жизни вследствие падения деталей! Повреждение насосного агрегата!</p> <ul style="list-style-type: none"> ▷ Для крепления грузозахватного приспособления следует использовать предусмотренную для этого точку строповки. ▷ Запрещается подвешивать насосный агрегат за соединительный электрический кабель. ▷ Использовать подъемную цепь/подъемный трос из комплекта поставки только для спуска насосного агрегата в насосную шахту или подъема из нее. ▷ Надежно закрепить подъемный трос или цепь на насосе и кране. ▷ Использовать только прошедшие испытания, маркированные и сертифицированные грузозахватные приспособления. ▷ Соблюдать местные предписания по транспортировке. ▷ Руководствоваться документацией изготовителя грузозахватных приспособлений. ▷ Несущая способность грузозахватных приспособлений должна быть больше массы, указанной на заводской табличке поднимаемого насосного агрегата. Дополнительно учитывать поднимаемые части установки.

3.2.1 Доставка насосного агрегата

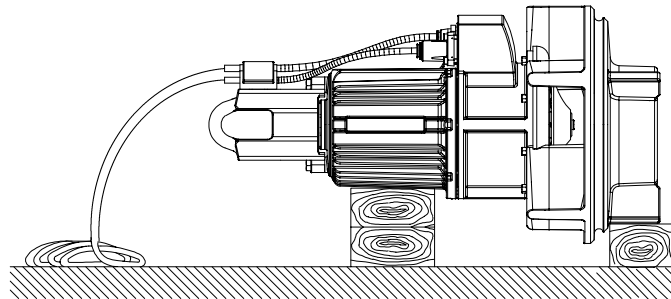


Рис. 1: Транспортировка насосного агрегата в оригинальной упаковке

- Насосный агрегат поставляется в горизонтальном положении на подходящей транспортной стойке.
- К месту установки насосный агрегат транспортируется в оригинальной упаковке с помощью подходящего подъемника.
 Соблюдать центр тяжести и точки строповки на транспортировочных ящиках!
 Данные о массе указаны на заводской табличке и в технической спецификации.
 (⇒ Глава 4.3, Страница 20)

3.2.2 Подъем и опускание насосного агрегата

	<p style="text-align: center;">⚠ ПРЕДУПРЕЖДЕНИЕ</p> <p>Опрокидывание насосного агрегата Защемление рук и ног!</p> <ul style="list-style-type: none"> ▸ Подпереть или подвесить насосный агрегат.
	<p style="text-align: center;">⚠ ПРЕДУПРЕЖДЕНИЕ</p> <p>Установка насосного агрегата на незакрепленной и неровной поверхности Травмы и материальный ущерб!</p> <ul style="list-style-type: none"> ▸ Устанавливать насосный агрегат следует вертикально двигателем вверх и только на неподвижное и ровное основание. ▸ Насосный агрегат следует устанавливать только на основание с достаточной несущей способностью. ▸ Воспользоваться соответствующими средствами, чтобы исключить опрокидывание или переворачивание насосного агрегата. ▸ Необходимо учитывать массу, указанную в техпаспорте или на заводской табличке.
	<p style="text-align: center;">⚠ ПРЕДУПРЕЖДЕНИЕ</p> <p>Неадекватное обращение с соединительным электрическим кабелем при погрузочно-разгрузочных работах и транспортировке Травмы и материальный ущерб</p> <ul style="list-style-type: none"> ▸ Принять меры против падения соединительных электрических кабелей
	<p style="text-align: center;">⚠ ПРЕДУПРЕЖДЕНИЕ</p> <p>Неадекватное обращение при подъеме в вертикальное положение/ опускании в горизонтальное положение Травмы и материальный ущерб!</p> <ul style="list-style-type: none"> ▸ В зависимости от размеров насоса/ насосного агрегата необходимо использовать одно или два подъемных устройства. ▸ Предохранить насосный агрегат от опрокидывания, падения или перекачивания с помощью подходящих средств. ▸ При подъеме соблюдать достаточное безопасное расстояние (возможно раскачивание). ▸ Подложить под транспортировочное основание дополнительные прокладки, чтобы исключить опрокидывание.
	<p style="text-align: center;">⚠ ПРЕДУПРЕЖДЕНИЕ</p> <p>Неадекватный подъем/перемещение тяжелых узлов или деталей Причинение вреда здоровью персонала и материального ущерба!</p> <ul style="list-style-type: none"> ▸ При перемещении тяжелых узлов или деталей использовать соответствующие транспортировочные средства, подъемные устройства, захваты.
	<p style="text-align: center;">ВНИМАНИЕ</p> <p>Неадекватное хранение Повреждение электрических проводов!</p> <ul style="list-style-type: none"> ▸ Закрепить электрокабель в кабельном вводе, чтобы предупредить деформацию. ▸ Удалить защитные кожухи с электропроводки непосредственно перед установкой.

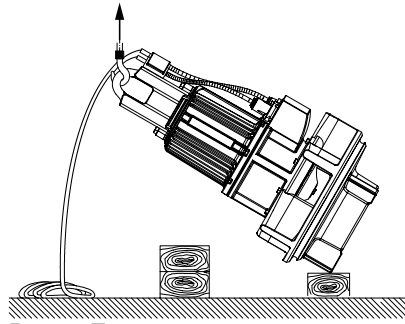


Рис. 2: Подъем насосного агрегата

✓ Выбран подходящий подъемник.

1. Зацепить транспортировочную петлю за скобу насосного агрегата.
2. Приподнять насосный агрегат подъемником (например, краном).
 - ⇒ Разворачивать насосный агрегат через вход корпуса насоса допускается только на деревянном основании!
 - ⇒ Следить за тем, чтобы не перегнулся соединительный электрический кабель!
3. Установить насосный агрегат на ровном, чистом основании и принять меры против его опрокидывания или падения.

3.2.3 Транспортировка насосного агрегата

	<p>⚠ ПРЕДУПРЕЖДЕНИЕ</p>
	<p>Неправильная установка/неправильное размещение Причинение вреда здоровью персонала и материального ущерба!</p> <ul style="list-style-type: none"> ▷ Насосный агрегат устанавливать вертикально двигателем вверх. ▷ Следует зафиксировать насосный агрегат соответствующими средствами, чтобы исключить его опрокидывание или переворачивание. ▷ Необходимо учитывать массу, указанную в технической спецификации/ заводской табличке.
	<p>⚠ ПРЕДУПРЕЖДЕНИЕ</p>
	<p>Неадекватное обращение с соединительным электрическим кабелем при погрузочно-разгрузочных работах и транспортировке Травмы и материальный ущерб</p> <ul style="list-style-type: none"> ▷ Принять меры против падения соединительных электрических кабелей
	<p>⚠ ПРЕДУПРЕЖДЕНИЕ</p>
	<p>Неадекватный подъем/перемещение тяжелых узлов или деталей Причинение вреда здоровью персонала и материального ущерба!</p> <ul style="list-style-type: none"> ▷ При перемещении тяжелых узлов или деталей использовать соответствующие транспортировочные средства, подъемные устройства, захваты.

	<p>⚠ ПРЕДУПРЕЖДЕНИЕ</p>
	<p>Ненадлежащее обращение при подъеме в вертикальное положение/ опускании в горизонтальное положение Травмы и материальный ущерб!</p> <ul style="list-style-type: none"> ▷ В зависимости от размеров насоса/ насосного агрегата необходимо использовать одно или два подъемных устройства. ▷ Предохранить насосный агрегат от опрокидывания, падения или перекачивания с помощью подходящих средств. ▷ При подъеме соблюдать достаточное безопасное расстояние (возможно раскачивание). ▷ Подложить под транспортировочное основание дополнительные прокладки, чтобы исключить опрокидывание.

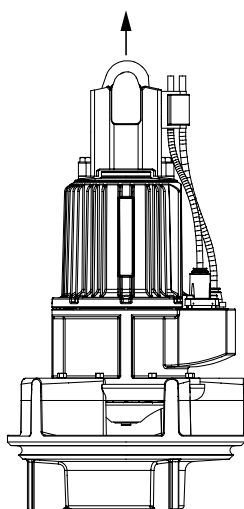


Рис. 3: Вертикальная транспортировка насосного агрегата

Транспортировать насосный агрегат в изображенном на рисунке положении подходящим подъемником.

3.3 Хранение/консервация

Если ввод в эксплуатацию запланирован спустя значительное время после доставки, рекомендуется провести следующие мероприятия:

Поместить насосный агрегат на хранение:

- в оригинальной упаковке: горизонтально;
- без упаковки: вертикально, мотором вверх.

	<p>⚠ ПРЕДУПРЕЖДЕНИЕ</p>
	<p>Опрокидывание насосного агрегата Защемление рук и ног!</p> <ul style="list-style-type: none"> ▷ Подпереть или подвесить насосный агрегат.
	<p>ВНИМАНИЕ</p>
	<p>Ненадлежащее хранение Повреждение электрических проводов!</p> <ul style="list-style-type: none"> ▷ Закрепить электрокабель в кабельном вводе, чтобы предупредить деформацию. ▷ Удалить защитные кожухи с электропроводки непосредственно перед установкой.

	ВНИМАНИЕ
	<p>Повреждение в результате воздействия влажности, грязи или других вредных факторов при хранении</p> <p>Коррозия/загрязнение насоса/насосного агрегата!</p> <ul style="list-style-type: none"> ▸ При хранении на открытом воздухе или в упакованном виде для насосного агрегата и комплектующих следует обязательно использовать водонепроницаемое покрытие.
	ВНИМАНИЕ
	<p>Влажные, загрязненные или поврежденные отверстия и места соединений</p> <p>Негерметичность или повреждение насоса!</p> <ul style="list-style-type: none"> ▸ При необходимости очистить и закрыть отверстия и места соединения насоса перед помещением на хранение.

Таблица 4: Условия хранения

Условия окружающей среды	Значение
Относительная влажность	от 5 % до 85 % (без конденсации)
Температура окружающей среды	от -20 °C до +70 °C

- Хранить насосный агрегат в сухом, защищенном от вибраций месте, по возможности в оригинальной упаковке.
1. Раз в квартал проворачивать рабочее колесо вручную.
 2. Распылить на внутренней стороне корпуса насоса консервант, особенно в области вокруг щели рабочего колеса.



	УКАЗАНИЕ
	<p>При нанесении / удалении консервантов следуйте указаниям производителя.</p>

3.4 Возврат

1. Опорожнить насос надлежащим образом. (⇒ Глава 7.3.2, Страница 56)
2. Насос тщательно промыть и очистить, в особенности после перекачивания вредных для здоровья, взрывоопасных, горячих или других опасных сред.
3. Если насос использовался для транспортировки сред, остатки которых вызывают коррозию при контакте с атмосферной влагой или воспламеняются при соприкосновении с кислородом, выполнить дополнительную нейтрализацию и продуть насос не содержащим воды инертным газом.
4. К насосу всегда должно прилагаться полностью заполненное свидетельство о безопасности оборудования.
Указать принятые меры по защите и обеззараживанию.
(⇒ Глава 10, Страница 102)

	УКАЗАНИЕ
	<p>При необходимости свидетельство о безопасности оборудования может быть скачано из Интернета по адресу: www.ksb.com/certificate_of_decontamination</p>

3.5 Утилизация

	 ПРЕДУПРЕЖДЕНИЕ
	<p>Опасные для здоровья и/или горячие перекачиваемые среды, вспомогательные и эксплуатационные материалы</p> <p>Опасность для людей и окружающей среды!</p> <ul style="list-style-type: none">▸ Собрать и утилизировать промывочную жидкость и, при наличии, остаточную жидкость.▸ При необходимости следует надевать защитную одежду и защитную маску.▸ Соблюдать законодательные предписания по утилизации вредных для здоровья сред.

1. Демонтировать насос/насосный агрегат.
При демонтаже собрать консистентные и жидкие смазочные материалы.
2. Разделить материалы насоса, например, на
 - металлические части
 - пластмассовые части
 - электронные элементы
 - смазки и масла
3. Утилизировать или передать на утилизацию в соответствии с местными предписаниями и правилами.

4 Описание насоса/насосного агрегата

4.1 Общее описание

- Насос для установки в трубной шахте

Насосный агрегат предназначен для перекачки речной воды и дождевой воды, пропущенных через решетки домашних и промышленных сточных вод, а также активного ила.

4.2 Условное обозначение

Пример: **Амасан К 800-400 / 22 6 UE G - IE3**

Таблица 5: Пояснения к условному обозначению

Обозначение	Значение	
Амасан	Типоряд	
К	Тип рабочего колеса	
	К	Канальное рабочее колесо
800	Номинальный диаметр трубы-шахты [мм]	
400	Номинальный диаметр рабочего колеса [мм]	
22	Типоразмер двигателя	
6	Число полюсов двигателя	
UE	Модификация двигателя	
	UE	Без взрывозащиты, для перекачивания сред, температура которых не превышает 40 °C
	XE	Взрывозащита Ex II Gb с IIB T3, температура перекачиваемой жидкости до 40 °C
	YE	Взрывозащита Ex II Gb с IIB T4, температура перекачиваемой жидкости до 40 °C
G	Исполнение по материалу	
	G	Рабочее колесо из серого чугуна, стандартное исполнение
	G1	Как исполнение G, только рабочее колесо из дуплексной стали
IE3	Классификация КПД двигателя ²⁾	
	₃₎	Без классификации КПД
	IE2	Повышенный
	IE3	Премиум

2) Соблюдение IEC 60034-30 для погружных электронасосных агрегатов не обязательно. Метод расчета / определения КПД аналогичен методу измерений, описанному в IEC 60034-2. Обозначение применяется для погружных электродвигателей, КПД которых сопоставим с КПД стандартных электродвигателей по IEC 60034-30.

3) Без обозначения

4.3 Заводская табличка

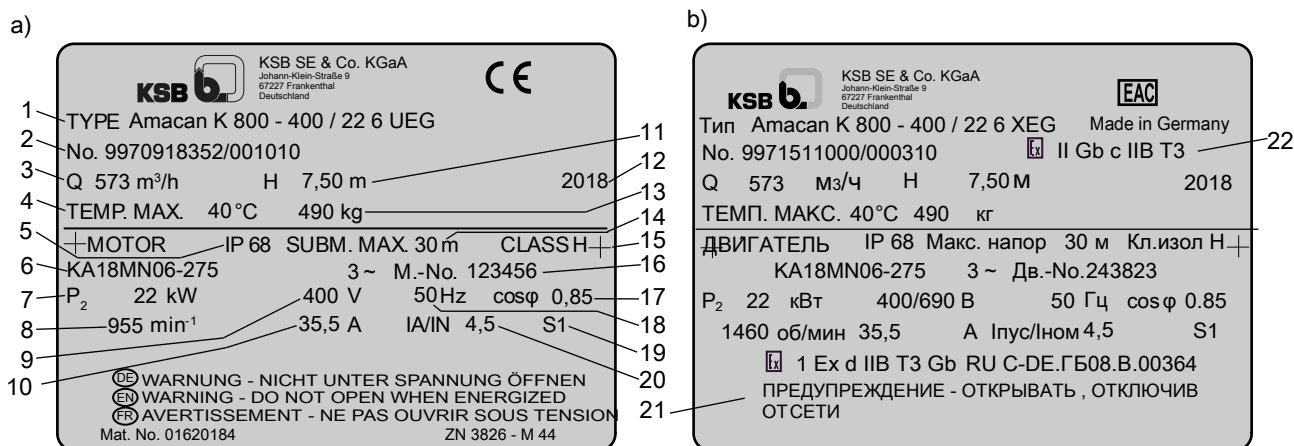


Рис. 4: Заводская табличка (пример) а) Стандартный насосный агрегат, б) Насосный агрегат со взрывозащитой

1	Условное обозначение	2	Номер заказа KSB
3	Подача	4	Максимальная температура перекачиваемой и окружающей среды
5	Степень защиты	6	Тип двигателя
7	Номинальная мощность	8	Номинальная частота вращения
9	Номинальное напряжение	10	Номинальный ток
11	Напор	12	Год выпуска
13	Общая масса	14	Максимальная глубина погружения
15	Класс нагревостойкости изоляции обмотки	16	Номер двигателя
17	Коэффициент мощности в номинальном режиме	18	Номинальная частота
19	Режим работы	20	Кратность пускового тока
21	Обозначение взрывозащиты погружного электродвигателя	22	Обозначение взрывозащиты насосного агрегата

4.4 Конструктивное исполнение

Конструкция

- Полностью затопляемый насос для установки в трубе-шахте (погружной электронасосный агрегат)
- Несамовсасывающий
- Моноблочная конструкция
- Одноступенчатый
- Вертикальная установка

Установка

- Типы установки для разных сфер применения (⇒ Глава 4.5, Страница 21)

Привод

- Трехфазный асинхронный двигатель с короткозамкнутым ротором
- Двигатель, встроенный во взрывозащищенный насосный агрегат, имеет тип взрывозащиты Ex d IIB.
- Степень защиты IP68 согласно EN 60529/IEC529

Уплотнение вала

- 2 установленных друг за другом независимых от направления вращения торцовых уплотнения с камерой СОЖ

Тип рабочего колеса

- Тип рабочего колеса в зависимости от применения

Подшипник

Со стороны привода:

- подшипник с консистентной смазкой длительного действия
- не требует обслуживания

Со стороны насоса:

- подшипник с консистентной смазкой длительного действия
- не требует обслуживания

4.5 Типы компоновки

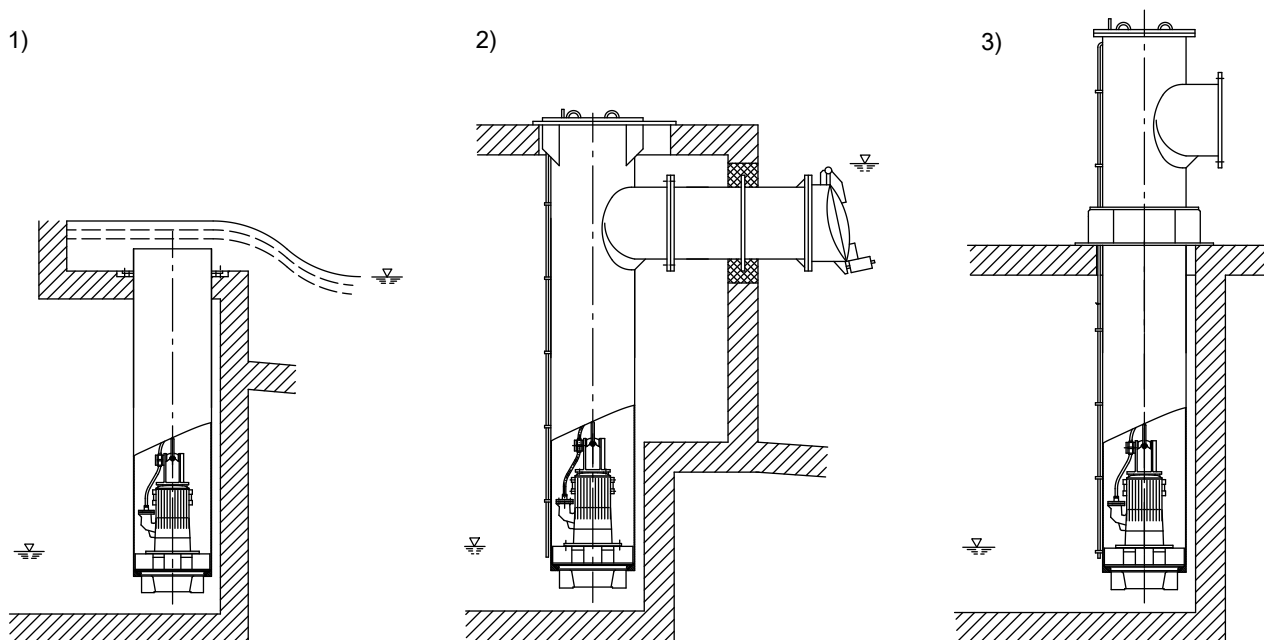


Рис. 5: Обзор типов установки

1)	Тип установки BU (с выпуском в водослив)
2)	Тип установки CU (с выпуском под уровень)
3)	Тип установки DU (с напорным патрубком выше уровня)

4.6 Конструкция и принцип работы

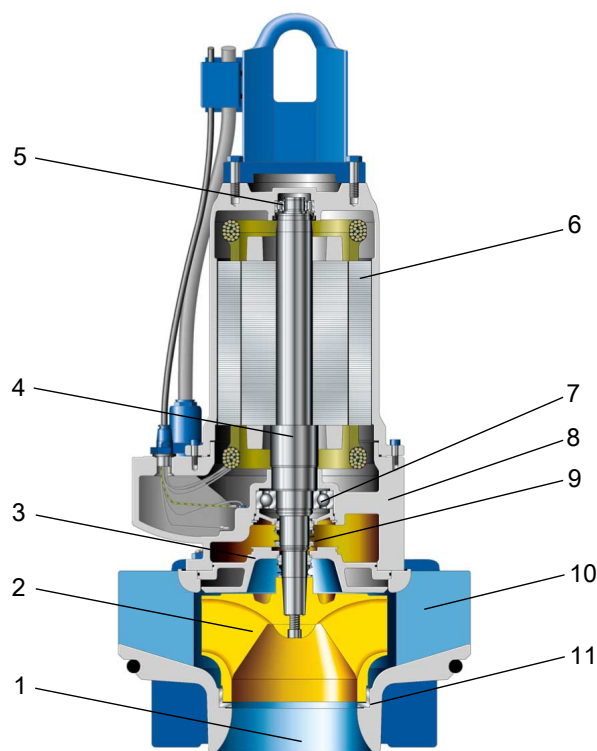


Рис. 6: Изображение Amacan K в разрезе

1	Всасывающий патрубок корпуса насоса	7	Подшипник, сторона рабочего колеса
2	Рабочее колесо	8	Корпус подшипников
3	Крышка корпуса с напорной стороны	9	Уплотнение вала
4	Вал	10	Корпус насоса
5	Подшипник, сторона привода	11	Щелевое кольцо
6	Электродвигатель		

Исполнение Насос выполнен с осевым входом и радиальным выходом потока. Проточная часть насоса закреплена на удлиненном валу двигателя. Вал вставлен в общую подшипниковую опору.

Принцип действия Перекачиваемая среда поступает в насос через всасывающий патрубок корпуса насоса (1) в осевом направлении и ускоряется вращающимся рабочим колесом (2) в радиальном направлении наружу. Необходимая для этого энергия передается от электродвигателя (6) через вал (4) на рабочее колесо (2). В корпусе насоса (10) кинетическая энергия перекачиваемой среды преобразуется в энергию давления и вращательный поток направляется в осевой. Обратный ток перекачиваемой среды из корпуса во всасывающий патрубок предотвращается щелевым кольцом (11). Проточная часть с обратной стороны рабочего колеса ограничена крышкой корпуса с напорной стороны (3), через которую проходит вал. Место прохода вала через крышку корпуса с напорной стороны уплотнено от перекачиваемой среды с помощью уплотнения вала (9). Вал установлен в подшипниках качения (5, 7), размещенных в корпусе подшипника (8) и корпусе двигателя.

Уплотнение Насос уплотняется двумя установленными последовательно независимыми от направления вращения торцевыми уплотнениями. Камера со смазочной жидкостью между уплотнениями служит для охлаждения и смазки торцевых уплотнений.

Контрольное устройство Насосные агрегаты оснащены большим количеством датчиков.

Стандарт

- Контроль температуры двигателя
- Датчики утечки в двигателе

Дополнительно

- Контроль температуры нижнего подшипника

4.7 Комплект поставки

В зависимости от конструкции в комплект поставки входят следующие компоненты:

- Насосный агрегат в сборе с электрическими кабелями подсоединения
- Уплотнительное кольцо круглого сечения
- Резервная заводская табличка

Дополнительные принадлежности:




- Несущий трос
- Принадлежности для монтажа кабельной сборки:
 - Фитинг
 - Натяжной замок
 - Опорный элемент
 - Грузовая скоба
 - Шланговые хомуты
- Кабельные чулки
- Труба-шахта

4.8 Габаритные размеры и масса

Данные о размерах и массе содержатся в типовой табличке или паспорте насосного агрегата.

5 Установка / Монтаж

5.1 Указания по технике безопасности

 	<p>⚠ ОПАСНО</p> <p>Ненадлежащая установка во взрывоопасных зонах Опасность взрыва! Повреждение насосного агрегата!</p> <ul style="list-style-type: none"> ▷ Соблюдать действующие предписания по взрывозащите. ▷ Соблюдать параметры, указанные в технической спецификации и на заводской табличке насоса и двигателя.
	<p>⚠ ОПАСНО</p> <p>Пребывание людей во входной камере во время эксплуатации насосного агрегата Поражение электрическим током/ опасность травмирования!</p> <ul style="list-style-type: none"> ▷ Запрещается запускать насосной агрегат, пока во входной камере находятся люди.
	<p>⚠ ПРЕДУПРЕЖДЕНИЕ</p> <p>Недопустимые твердые вещества или предметы (инструмент, винты и т.п.) в насосной шахте/резервуаре подачи при включении насосного агрегата Травмы и материальный ущерб!</p> <ul style="list-style-type: none"> ▷ Перед заполнением следует проверить, нет ли в насосной шахте/резервуаре подачи недопустимых твердых веществ или предметов, и при обнаружении удалить их.

5.2 Проверка перед началом установки

5.2.1 Проверка места установки

Место установки должно быть подготовлено в соответствии с размерами, указанными на габаритном/установочном чертеже.

5.2.2 Проверка рабочих характеристик

Прежде чем поместить насосный агрегат в трубную шахту, сверьте данные на заводской табличке с данными заказа и приложения.

Резервная заводская табличка

В комплект поставки входит отдельная, закрепленная на конце трубопровода заводская табличка с техническими характеристиками насоса и двигателя.

1. Эту табличку следует разместить за пределами трубной шахты в хорошо видимом месте (например, на распределительном шкафу, трубопроводе, пульте управления).

5.2.3 Проверка смазочной жидкости торцового уплотнения

Камеры со смазывающей жидкостью заполнены на заводе-изготовителе экологически безвредной, нетоксичной смазывающей жидкостью.

Насосный агрегат доставляется в горизонтальном положении на подходящей транспортной стойке.

Визуальный контроль на следы течи масла

1. Если в зоне корпуса насоса, рабочего колеса, транспортной стойки не видно следов течи масла, то камера со смазочной жидкостью заполнена надлежащим образом.
2. Если в зоне корпуса насоса, рабочего колеса, транспортной стойки видны следы течи масла, то необходимо заполнить камеру со смазочной жидкостью.

	⚠ ПРЕДУПРЕЖДЕНИЕ
	<p>Неправильная установка/неправильное размещение Причинение вреда здоровью персонала и материального ущерба!</p> <ul style="list-style-type: none"> ▷ Насосный агрегат устанавливать вертикально двигателем вверх. ▷ Следует зафиксировать насосный агрегат соответствующими средствами, чтобы исключить его опрокидывание или переворачивание. ▷ Необходимо учитывать массу, указанную в технической спецификации/ заводской табличке.

- ✓ Были обнаружены следы течи масла.
1. Выровнять насосный агрегат. (⇒ Глава 3.2.2, Страница 14)
 2. Зафиксировать насосный агрегат так, чтобы не допустить падения.
 3. Вывернуть резьбовую пробку 903.03 с уплотнительным кольцом 411.03.
 4. Проверить уровень смазочной жидкости.
 - ⇒ Если уровень смазывающей жидкости доходит до отверстия, снова ввернуть резьбовую пробку 903.03 и уплотнительное кольцо 411.03.
 - ⇒ Если уровень смазывающей жидкости ниже отверстия, долить смазочную жидкость. (⇒ Глава 7.4.1.4.2, Страница 59)
 5. Снова ввернуть резьбовую пробку 903.03 с новым уплотнительным кольцом 411.03.

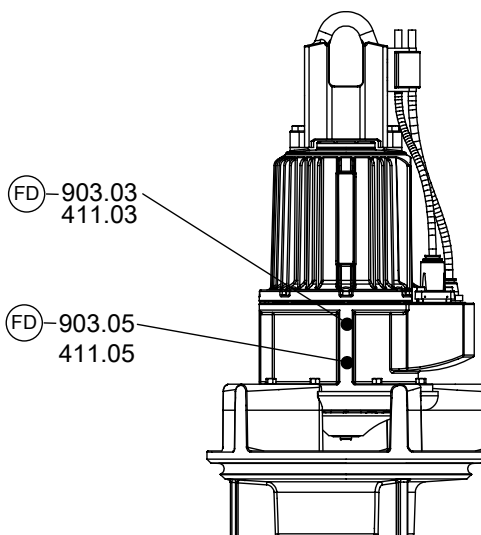


Рис. 7: Проверка уровня жидкой смазки

903.03 411.03	Заливное отверстие для жидкой смазки	903.05 411.05	Сливное отверстие для жидкой смазки
------------------	--------------------------------------	------------------	-------------------------------------

Таблица 6: Пояснения к символам и специальным знакам

Символ	Пояснение
(FD)	Помеченные уплотнительные поверхности всегда обрабатывать жидким герметиком (например, Hylomar SQ32M).

	УКАЗАНИЕ
	Нехватка более 1,5 л смазывающей жидкости указывает на неисправность торцевых уплотнений.



5.2.4 Проверка направления вращения

	<p>⚠ ОПАСНО</p> <p>«Сухой» ход насосного агрегата Опасность взрыва!</p> <ul style="list-style-type: none"> ▶ Выполнять контроль направления вращения взрывозащищенных насосных агрегатов следует вне взрывоопасных зон.
	<p>⚠ ПРЕДУПРЕЖДЕНИЕ</p> <p>Неадекватное обращение при подъеме в вертикальное положение/ опускании в горизонтальное положение Травмы и материальный ущерб!</p> <ul style="list-style-type: none"> ▶ В зависимости от размеров насоса/ насосного агрегата необходимо использовать одно или два подъемных устройства. ▶ Предохранить насосный агрегат от опрокидывания, падения или перекачивания с помощью подходящих средств. ▶ При подъеме соблюдать достаточное безопасное расстояние (возможно раскачивание). ▶ Подложить под транспортировочное основание дополнительные прокладки, чтобы исключить опрокидывание.
	<p>⚠ ПРЕДУПРЕЖДЕНИЕ</p> <p>Неадекватная установка насосного агрегата при проверке направления вращения Травмы и материальный ущерб!</p> <ul style="list-style-type: none"> ▶ Воспользоваться соответствующими средствами, чтобы исключить опрокидывание или переворачивание насосного агрегата.
	<p>⚠ ПРЕДУПРЕЖДЕНИЕ</p> <p>Руки и/или посторонние предметы в корпусе насоса Травмы, повреждение насоса!</p> <ul style="list-style-type: none"> ▶ Запрещается просовывать руки или любые предметы в насос. ▶ Проверить насос на наличие внутри него посторонних предметов. ▶ Принять необходимые меры защиты (например, надеть защитные очки).
	<p>ВНИМАНИЕ</p> <p>«Сухой» ход насосного агрегата Повышенная вибрация! Повреждения торцовых уплотнений и подшипников!</p> <ul style="list-style-type: none"> ▶ Запрещается включать насосный агрегат, не погруженный в жидкость, более чем на 60 секунд.






Проверка направления вращения должна быть выполнена перед монтажом насосного агрегата, т. е. в сухом состоянии.

1. Поднять насосный агрегат в вертикальное положение, при этом убедиться в ровности опорной поверхности и принять меры против падения насосного агрегата.
2. Подключить насосный агрегат к электрической сети и включить.
3. Проверить направление вращения следующим образом:
 - ⇒ 1. Если смотреть на корпус насоса сверху, рабочее колесо должно вращаться по часовой стрелке.

- ⇒ 2. Наблюдать за направлением вращения рабочего колеса. Направление вращения рабочего колеса должно совпадать со стрелкой на табличке корпуса подшипников, указывающей направление вращения.
- 4. При неправильном направлении вращения следует проверить правильность подключения питающего кабеля и при необходимости коммутационное устройство. Затем еще раз проверить направление вращения.
- 5. Если оно правильное, промаркировать концы проводов к клеммам в коммутационном шкафу.
- 6. Отсоединить питающий кабель и предусмотреть меры против непреднамеренного включения.

	 ПРЕДУПРЕЖДЕНИЕ
	<p>Непреднамеренное включение насосного агрегата Опасность травмирования подвижными деталями и в результате опасного протекания тока через тело человека!</p> <ul style="list-style-type: none"> ▷ Принять меры против случайного включения насосного агрегата. ▷ Работы на насосном агрегате следует проводить только после отключения его от сети.

5.3 Опускание насосного агрегата в трубу-шахту

	 ОПАСНО
	<p>Ненадлежащая транспортировка Опасность для жизни вследствие падения деталей! Повреждение насосного агрегата!</p> <ul style="list-style-type: none"> ▷ Для крепления грузозахватного приспособления следует использовать предусмотренную для этого точку строповки. ▷ Запрещается подвешивать насосный агрегат за соединительный электрический кабель. ▷ Использовать подъемную цепь/подъемный трос из комплекта поставки только для спуска насосного агрегата в насосную шахту или подъема из нее. ▷ Надежно закрепить подъемный трос или цепь на насосе и кране. ▷ Использовать только прошедшие испытания, маркированные и сертифицированные грузозахватные приспособления. ▷ Соблюдать местные предписания по транспортировке. ▷ Руководствоваться документацией изготовителя грузозахватных приспособлений. ▷ Несущая способность грузозахватных приспособлений должна быть больше массы, указанной на заводской табличке поднимаемого насосного агрегата. Дополнительно учитывать поднимаемые части установки.
 	 ОПАСНО
	<p>Ненадлежащая установка во взрывоопасных зонах Опасность взрыва! Повреждение насосного агрегата!</p> <ul style="list-style-type: none"> ▷ Соблюдать действующие предписания по взрывозащите. ▷ Соблюдать параметры, указанные в технической спецификации и на заводской табличке насоса и двигателя.

	⚠ ПРЕДУПРЕЖДЕНИЕ
	<p>Падение в незащищенное отверстие шахты Опасность травмы!</p> <ul style="list-style-type: none"> ▷ Защитить открытую шахту от падения на время всего процесса установки или снятия. ▷ Предусмотреть подходящее ограждение.

5.3.1 Монтаж без несущего троса

	ВНИМАНИЕ
	<p>Ненадлежащий монтаж Повреждение насосного агрегата!</p> <ul style="list-style-type: none"> ▷ Проверьте, правильно ли расположен насосный агрегат в трубной шахте.

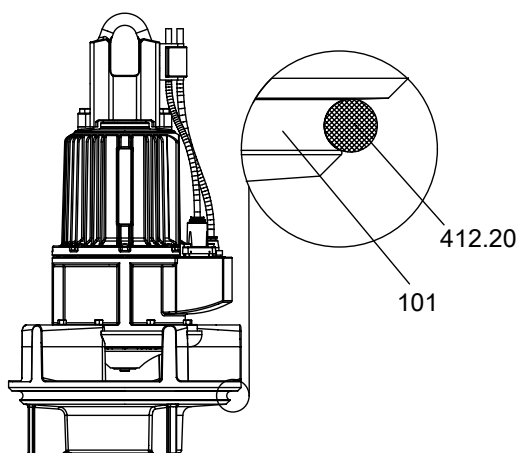


Рис. 8: Установка уплотнительного кольца круглого сечения

При установке насосного агрегата следовать монтажному/габаритному чертежу.

1. Установить уплотнительное кольцо круглого сечения 412.20, входящее в комплект поставки, в корпус насоса 101, если оно не было ранее установлено.
2. Зацепить крюк крана за бугель насосного агрегата.
3. Подвесить насосный агрегат над центром трубы-шахты и медленно опускать его, пока он не встанет в рекомендованное положение.
4. От руки натянуть электрические кабели подсоединения, при необходимости закрепить в насосной шахте с использованием кабельного чулка. Насосный агрегат при этом с места не поднимать.

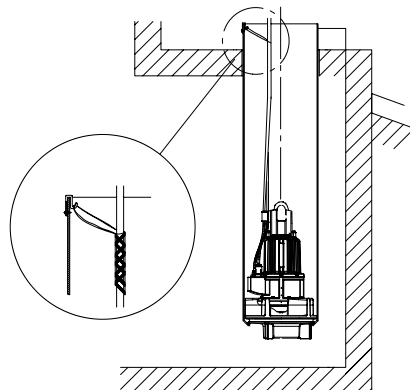


Рис. 9: Крепление кабельного чулка

5.3.2 Монтаж с помощью несущего троса

При установке насосного агрегата следовать монтажному/габаритному чертежу.

Перед монтажом насосного агрегата следует осмотреть несущий трос. Запрещается превышать допустимую грузоподъемность.

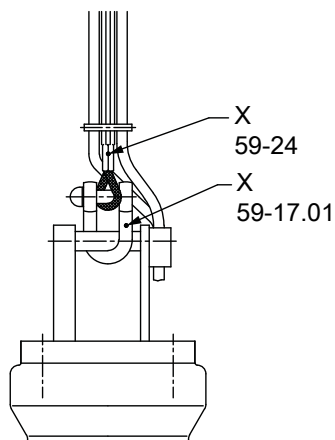


Рис. 10: X = обозначение грузоподъемности

59-24	Несущий трос
59-17.01	Грузовая скоба

	ВНИМАНИЕ
	Ненадлежащий монтаж Повреждение насосного агрегата! ▷ Проверьте, правильно ли расположен насосный агрегат в трубной шахте.
	ВНИМАНИЕ
	Падение насосного агрегата при установке и снятии Повреждение машин и оборудования! ▷ Запрещается использовать для подъема насосного агрегата винтовую стяжку или стяжную скобу. ▷ Использовать только подъемную серьгу 59-47. (⇒ Глава 9.3, Страница 81)
	УКАЗАНИЕ
	Перед монтажом натяжного замка проверить его шплинт на наличие трещин и/или разрывов. При наличии повреждений обязательно установить новый шплинт.

- ✓ Для подъема использовать подъемник достаточной грузоподъемности.
- ✓ Проведен контрольный осмотр несущего троса.
- ✓ Шплинт натяжного замка проверен на наличие повреждений.

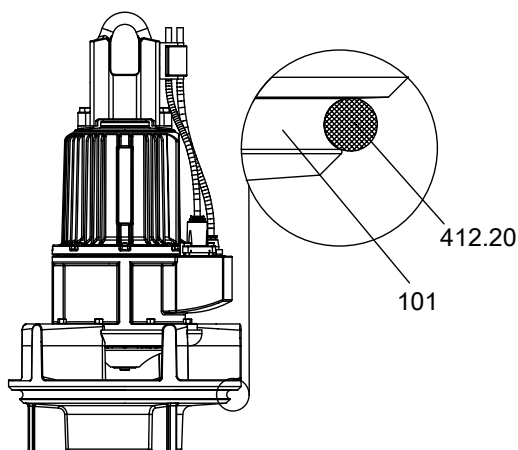


Рис. 11: Установка уплотнительного кольца круглого сечения

1. Установить уплотнительное кольцо круглого сечения 412.20, входящее в комплект поставки, в корпус насоса 101, если оно не было ранее установлено.

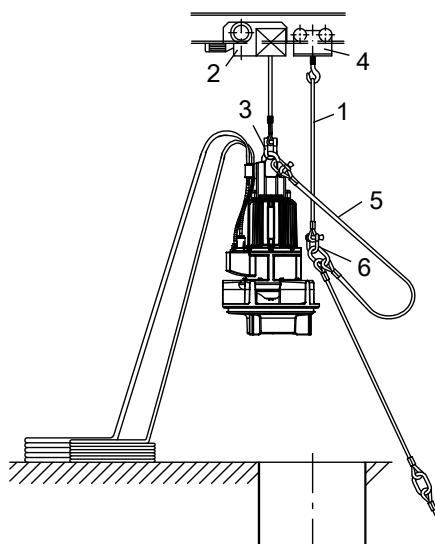


Рис. 12: Подъем и позиционирование насосного агрегата

2. Подвесить монтажную цепь или монтажный трос (1) к тележке (4) подъемника (2).
3. Несущий трос (5) с грузовой скобой зацепить за бугель.
В случае использования оцинкованной грузовой скобы зафиксировать болты с помощью Loctite 243. (⇒ Глава 9.3, Страница 81)
В случае грузовой скобы из высококачественной стали фиксировать болты с помощью Loctite 243 после двукратного откручивания.
4. Проверить монтажное положение несущего троса.
⇒ Свободная грузовая проушина (6) не должна находиться близко к насосному агрегату.
5. Частично размотать несущий трос и кабели подсоединения.
6. Опускать насосный агрегат в трубу-шахту до тех пор, пока бугель еще выглядывает из трубы-шахты в доступном положении.
7. Надежно закрыть трубу-шахту, оставив только рабочий просвет.
8. Навесить первую петлю несущего троса (5) на монтажный трос (1), так чтобы насосный агрегат находился над трубой-шахтой в положении готовности к монтажу.
9. Отцепить крюк подъемника от петли несущего троса и передвинуть подъемник выше.

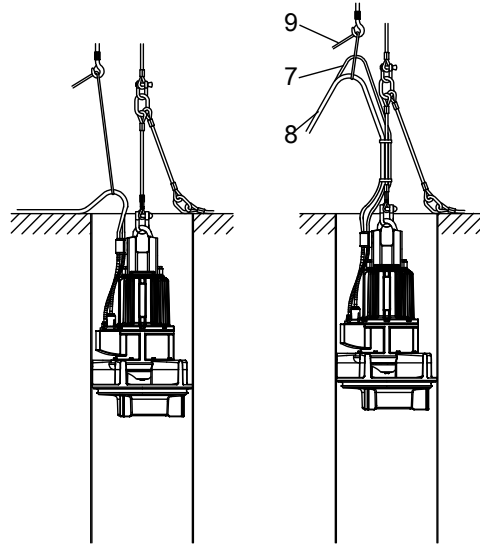


Рис. 13: Фиксация кабеля управления и силовых кабелей

10. Подвесить кабель управления (7) и силовые кабели (8) с помощью пенькового каната (9) к крюку (3) подъемника.
11. Отрезать фитинг (а) таким образом, чтобы уложить между соседними зажимными клеммами.

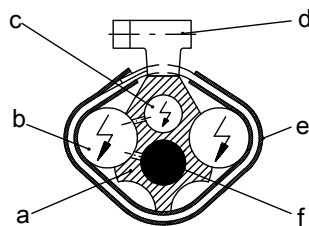


Рис. 14: Поперечное сечение кабельной сборки

12. Вложить несущий трос (f) и кабель управления (c) в фитинг (a), при этом проследить, чтобы они оказались в своих каналах.
13. Натянуть электрические кабели подсоединения перекинутым через крюк подъемника пеньковым канатом.
14. Вложить силовые кабели (b) в углубления фитинга (a).
15. Зафиксировать силовые кабели начиная снизу с помощью шланговых хомутов (d) с пластиковой оболочкой (e).
16. В области грузовой проушины, которая находится между отдельными участками троса, все кабели подсоединения провести петлей и закрепить их на расположенном выше участке троса.
17. Поэтапно опустить насосный агрегат в трубу-шахту, закрепляя при этом кабельный жгут через равные промежутки шланговыми хомутами с оболочкой.
18. Выступающие края троса с острыми кромками (например, в зажимной клемме) закрыть термоусадочной трубкой, чтобы избежать повреждения силовых кабелей и кабеля управления.

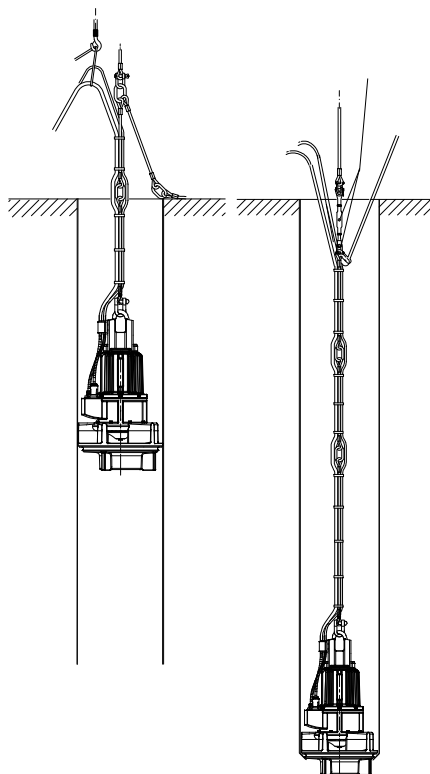


Рис. 15: Опускание насосного агрегата

19. На последнем этапе несущий трос с помощью грузовой скобы и натяжного замка подвешивается к проушине (имеющейся в трубе-шахте или на строительной конструкции). Натяжной замок фиксируется с помощью шплинта. После вдевания разогнуть (развести) уголки шплинта в противоположные стороны.
20. Натяжной замок затянуть так, чтобы кабельный жгут был натянут, но при этом не поднимал насос со своего места.
21. Отцепить крюк подъемника от грузовой проушины, освободить электрические кабели подсоединения от пенькового каната и протянуть их к коммутационному шкафу.
22. Привязать верхнюю, свободно висящую грузовую проушину к кабельному жгуту, чтобы избежать шумов и износа от перетирания.
23. Удалить защитное покрытие с трубы-шахты и установить крышку.
24. Загерметизировать кабельные вводы, при наличии таковых.

5.3.3 Монтаж с помощью несущего троса и опорного элемента

При установке насосного агрегата следовать монтажному/габаритному чертежу.

Перед монтажом насосного агрегата следует осмотреть несущий трос. Запрещается превышать допустимую грузоподъемность.

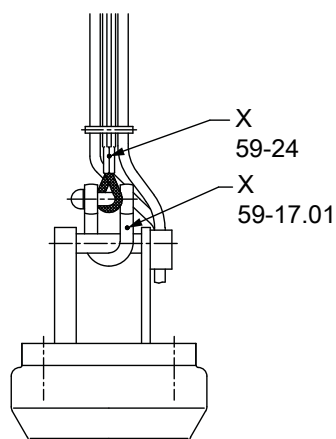


Рис. 16: X = обозначение грузоподъемности

59-24	Несущий трос
59-17.01	Грузовая скоба

	ВНИМАНИЕ
	Ненадлежащий монтаж Повреждение насосного агрегата! ▷ Проверьте, правильно ли расположен насосный агрегат в трубной шахте.
	ВНИМАНИЕ
	Падение насосного агрегата при установке и снятии Повреждение машин и оборудования! ▷ Запрещается использовать для подъема насосного агрегата винтовую стяжку или стяжную скобу. ▷ Использовать только подъемную серьгу 59-47. (⇒ Глава 9.3, Страница 81)
	УКАЗАНИЕ
	Перед монтажом натяжного замка проверить его шплинт на наличие трещин и/или разрывов. При наличии повреждений обязательно установить новый шплинт.

- ✓ Для подъема использовать подъемник достаточной грузоподъемности.
- ✓ Опорный элемент доставлен в ранее смонтированном состоянии и лежит готовый.
- ✓ Проведен контрольный осмотр несущего троса.
- ✓ Шплинт натяжного замка проверен на наличие повреждений.

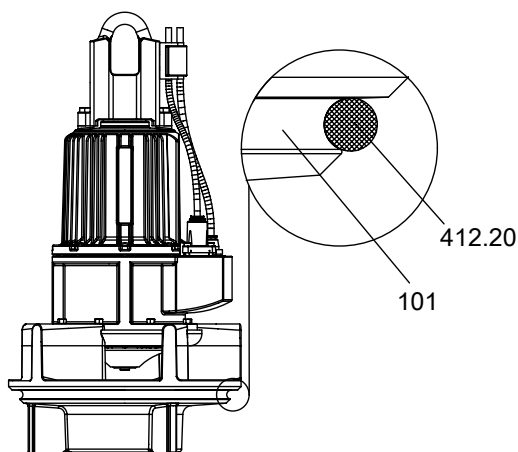


Рис. 17: Установка уплотнительного кольца круглого сечения

1. Установить уплотнительное кольцо круглого сечения 412.20, входящее в комплект поставки, в корпус насоса 101, если оно не было ранее установлено.

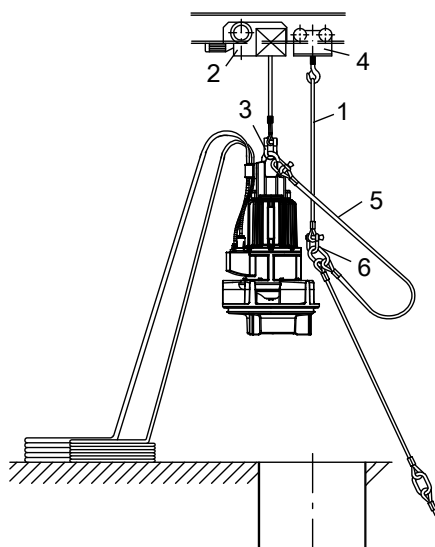


Рис. 18: Подъем и позиционирование насосного агрегата

2. Подвесить монтажную цепь или монтажный трос (1) к тележке (4) подъемника (2).
3. Прикрепить несущий трос (5) грузовой скобой к бугелю.
4. Проверить монтажное положение несущего троса.
 - ⇒ Свободная грузовая проушина (6) не должна находиться близко к насосному агрегату.
5. Частично размотать несущий трос и электрические кабели подсоединения.
6. Опускать насосный агрегат в трубу-шахту до тех пор, пока бугель еще выглядывает из трубы-шахты в доступном положении.
7. Надежно закрыть трубу-шахту, оставив только рабочий просвет.
8. Навесить первую петлю несущего троса (5) на монтажный трос (1), так чтобы насосный агрегат находился над трубой-шахтой в положении готовности к монтажу.
9. Отцепить крюк подъемника от петли несущего троса и передвинуть подъемник выше.

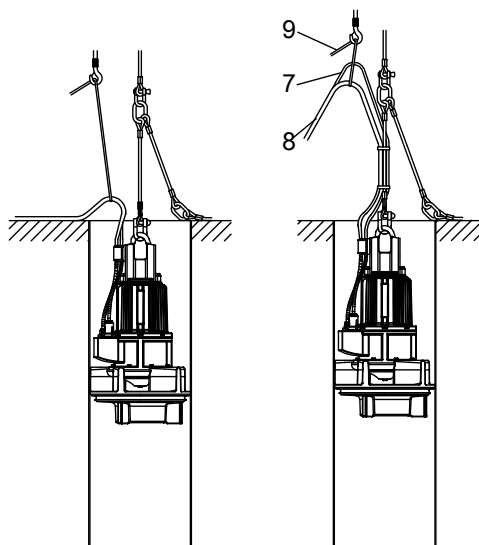


Рис. 19: Фиксация кабеля управления и силовых кабелей

10. Подвесить кабель управления (7) и силовые кабели (8) с помощью пенькового каната (9) к крюку (3) подъемника.
11. Отрезать фитинг (а) таким образом, чтобы уложить между соседними зажимными клеммами.

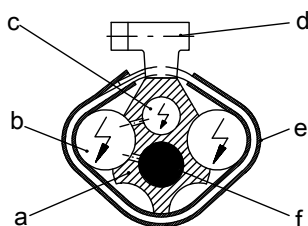


Рис. 20: Поперечное сечение кабельной сборки

12. Вложить несущий трос (f) и кабель управления (c) в фитинг (a), при этом проследить, чтобы они оказались в своих каналах.
13. Натянуть электрические кабели подсоединения перекинутым через крюк подъемника пеньковым канатом.
14. Вложить силовые кабели (b) в углубления фитинга (a).
15. Зафиксировать силовые кабели начиная снизу с помощью шланговых хомутов (d) с пластиковой оболочкой (e).
16. Поэтапно опустить насосный агрегат в трубу-шахту, закрепляя при этом кабельный жгут через равные промежутки шланговыми хомутами с оболочкой.
17. В области грузовой проушины, которая находится между отдельными участками троса, все кабели подсоединения провести петлей и закрепить их на расположенном выше участке троса.
18. Выступающие края троса с острыми кромками (например, в зажимной клемме) закрыть термоусадочной трубкой, чтобы избежать повреждения силовых кабелей и кабеля управления.
19. В зависимости от положения опорного элемента 59-7 на несущем тросе (f) и с учетом типа установки подрезать фитинг (a), вложить в него несущий трос и кабель управления (c).
20. Вложить силовые кабели (b) в углубления фитинга (a) и зафиксировать шланговыми хомутами (d).

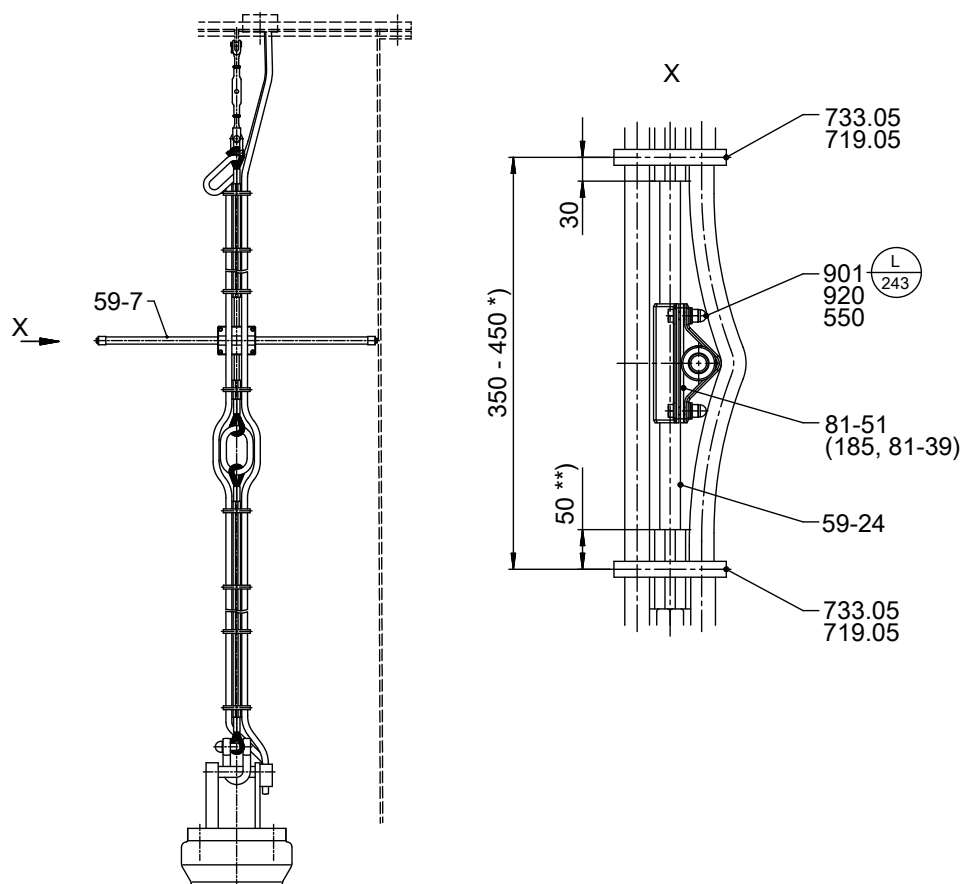


Рис. 21: Несущий трос с опорным элементом, размеры [мм]

*) в зависимости от сечения провода,

**) для одно- или трехпролетного троса = 30 мм

Таблица 7: Значение символов или специальные символы

Символ	Пояснения
	Помеченные винтовые соединения всегда обрабатывать Loctite 243 для предотвращения развинчивания

21. Закрепить опорный элемент 59-7 с помощью зажима 81-51 на несущем тросе (f).
22. Отвернуть резьбовое соединение на зажиме 81-51.
23. Расположить хомут 81-39 зажима вокруг несущего троса.
24. Соединить пластину 185 и хомут 81-39 стеклопластикового прутка с помощью болтов с шестигранной головкой 901, шайб 550 и колпачковых гаек 920 с хомутом 81-39 троса, затянуть и зафиксировать с помощью Loctite 243. (⇒ Глава 9.3, Страница 81)



УКАЗАНИЕ

Опорный элемент должен быть надежно закреплен на несущем тросе, а стеклопластиковый пруток — на опорном элементе. При необходимости использовать подкладку для хомута 81-39.

25. Отрезать фитинг так, чтобы он доходил до следующей зажимной клеммы. При этом следует следить за областью опорного элемента.
26. Протянуть натянутый силовой кабель и кабели управления мимо опорного элемента к следующему шланговому хомуту и там зафиксировать.

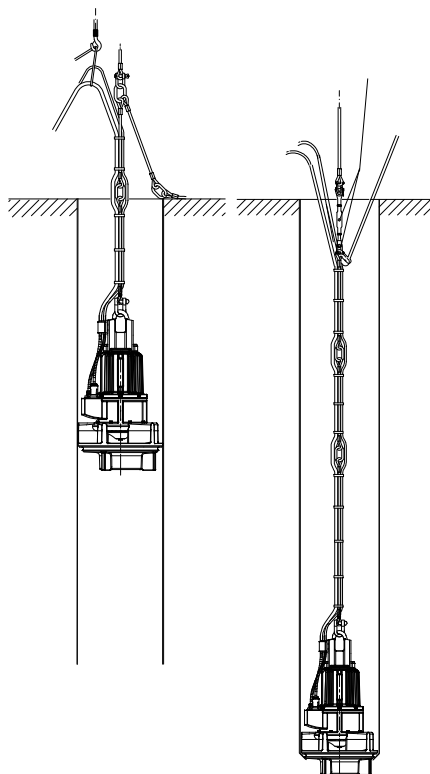


Рис. 22: Опускание насосного агрегата

27. Поэтапно опустить насосный агрегат дальше в трубу-шахту. Закрепить кабельный жгут шланговыми хомутами.
28. На последнем этапе несущий трос с помощью грузовой скобы и натяжного замка подвешивается к проушине (имеющейся в трубе-шахте или на строительной конструкции). Натяжной замок фиксируется с помощью шплинта. После вдевания разогнуть (развести) уголки шплинта в противоположные стороны.
29. Натяжной замок затянуть так, чтобы кабельный жгут был натянут, но при этом не поднимал насос со своего места.
30. Отцепить крюк подъемника от грузовой проушины, освободить электрические кабели подключения от пенькового каната и протянуть их к коммутационному шкафу.
31. Привязать верхнюю, свободно висящую грузовую проушину к кабельному жгуту, чтобы избежать шумов и износа от перетирания.
32. Удалить защитное покрытие с трубы-шахты и установить крышку.
33. Загерметизировать кабельные вводы, при наличии таковых.

5.4 Электроподключение

5.4.1 Указания по планированию распределительного устройства

Для электрического подключения насосного агрегата следовать «Схемам электрических подключений». (⇒ Глава 9.4, Страница 83)



УКАЗАНИЕ

При прокладке кабеля между распределительным устройством и точкой подключения насосного агрегата следует убедиться в достаточном количестве жил для подключения датчиков. Минимальное сечение составляет 1,5 мм².

Двигатели можно подключать к низковольтным сетям с номинальным напряжением и допусками по напряжению согласно IEC 60038. Необходимо учитывать допустимые отклонения.

5.4.1.1 Способ пуска

Насосный агрегат предназначен для прямого пуска. Существует техническая возможность пуска переключением «звезда/треугольник».

Исключения:

- Насосные агрегаты с двумя электрическими кабелями подсоединения 4G16 и 8G1,5 (⇒ Глава 9.4.4, Страница 86)

Для снижения пускового тока могут использоваться пусковые трансформаторы или устройства плавного пуска. Выбирать соответствующие устройства с учетом номинального тока двигателя. (⇒ Глава 4.3, Страница 20)



Для надежного пуска требуется ток, не менее чем в 3 раза превышающий номинальный ток. Продолжительность пускового периода не должна превышать 4 секунды.

После завершения пуска насоса устройство плавного пуска всегда должно шунтироваться байпасом.

5.4.1.2 Устройство защиты от перегрузки

- Насосный агрегат защитить от перегрузки с помощью защитного устройства с термической задержкой согласно IEC 60947 и действующим региональным предписаниям.
- Настроить устройство защиты от перегрузки на номинальный ток, указанный на заводской табличке.

5.4.1.3 Контроль уровня


	<div style="background-color: #e67e22; color: white; padding: 5px;">⚠ ОПАСНО</div> <p>"Сухой" ход насосного агрегата Опасность взрыва!</p> <ul style="list-style-type: none"> Не допускать работы взрывозащищенного насосного агрегата без погружения в среду.
	<div style="background-color: #f1c40f; padding: 5px;">ВНИМАНИЕ</div> <p>Падение уровня жидкости ниже минимального Повреждение насосного агрегата в результате кавитации!</p> <ul style="list-style-type: none"> Никогда не допускать падения жидкости ниже минимального уровня.



Для автоматической работы насосного агрегата в резервуаре необходимо управление по уровню.

Соблюдать минимальный допустимый уровень перекачиваемой среды.
(⇒ Глава 6.2.4.3, Страница 48)

5.4.1.4 Работа с частотным преобразователем

Согласно IEC 60034-17 насосный агрегат может работать с частотным преобразователем.

	<div style="background-color: #e67e22; color: white; padding: 5px;">⚠ ОПАСНО</div> <p>Работа вне допустимого диапазона частоты Опасность взрыва!</p> <ul style="list-style-type: none"> Эксплуатация взрывозащищенного насосного агрегата вне допустимого диапазона запрещена.
-------------------------------------------------------------------------------------	-----------------------------------------------------------------------------------------------------------------------------------------------------------------------------------------------------------------------------------------------------------------------------------------------------------------

	 ОПАСНО
	<p>Неправильный выбор и настройка частотного преобразователя</p> <p>Опасность взрыва!</p> <p>▷ Соблюдать нижеследующие указания по выбору и настройке частотного преобразователя.</p>

- Выбор** При выборе частотного преобразователя обращать внимание на следующее:
- данные производителя
 - электрические характеристики насосного агрегата, в особенности — расчетный ток
 - Подходит только преобразователь напряжения промежуточного контура с широтно-импульсной модуляцией (ШИМ) и тактовой частотой между 1 и 16 кГц.

- Настройка** При настройке частотного преобразователя следует обратить внимание на следующие сведения:
- Задать ограничение тока — максимум в 1,2 раза выше уровня тока, указанного на заводской табличке. Значение номинального тока указано на заводской табличке.




- Запуск** При запуске частотного преобразователя следует обратить внимание на следующие сведения:
- Пусковой период должен быть коротким (не более 5 с)
 - Начинать регулировку частоты вращения не ранее чем через 2 минуты. Запуск с длительным пусковым периодом и низкой частотой может привести к засорению.

- Режим** При работе с частотным преобразователем следует обратить внимание на следующие границы:
- Указанную на заводской табличке мощность двигателя P_2 использовать не более чем на 95 %
 - Диапазон частоты 25-50 Гц

- Электромагнитная совместимость** При эксплуатации частотного преобразователя в зависимости от его исполнения (тип, меры по подавлению помех, изготовитель) имеет место излучение помех различной интенсивности. Во избежание превышения предельных значений при использовании приводной системы, состоящей из погружного электродвигателя и частотного преобразователя, следует строго соблюдать указания производителя по электромагнитной совместимости преобразователя. Если производитель рекомендует экранированный питающий кабель, следует использовать погружной электронасос с таким кабелем.

- Помехоустойчивость** Погружной электронасосный агрегат имеет принципиально недостаточную помехоустойчивость. Для системы контроля встроенных датчиков эксплуатирующая сторона должна самостоятельно, путем соответствующего выбора и прокладки соединительных электрокабелей в установке, обеспечить надлежащую помехоустойчивость/помехозащищенность. Соединительный электрокабель/контрольный кабель погружного электронасосного агрегата не должен быть изменен. Необходимо правильно выбирать устройства обработки измеренных сигналов. Для системы контроля датчика утечки внутри двигателя рекомендуется использовать специальное реле, поставляемое KSB.

5.4.1.5 Датчики

 	 ОПАСНО
	<p>Эксплуатация не полностью подключенного насосного агрегата</p> <p>Опасность взрыва!</p> <p>Повреждение насосного агрегата!</p> <p>▷ Никогда не включать насосный агрегат с не полностью подключенными электропроводами или не работающими контрольными устройствами.</p>

	ВНИМАНИЕ
	<p>Неправильное подключение Повреждение датчиков!</p> <p>► При подключении датчиков соблюдать предельные значения, указанные в следующих главах.</p>

Насосный агрегат оснащен датчиками. Эти датчики предотвращают возникновение опасностей и повреждения насосного агрегата.

Для обработки сигналов датчиков требуются измерительные преобразователи. Соответствующие устройства с питанием 230 В переменного тока могут быть поставлены KSB.

	УКАЗАНИЕ
	<p>Безопасная эксплуатация насоса и сохранение наших гарантийных обязательств возможны только при обработке сигналов датчиков в соответствии с данным руководством по эксплуатации.</p>

Все датчики находятся внутри насосного агрегата и подключены к электрическим цепям.

Схему подключения и маркировку жил см. в «Схеме электрических соединений». Указания относительно отдельных датчиков и заданных предельных значений приведены в нижеследующих разделах.

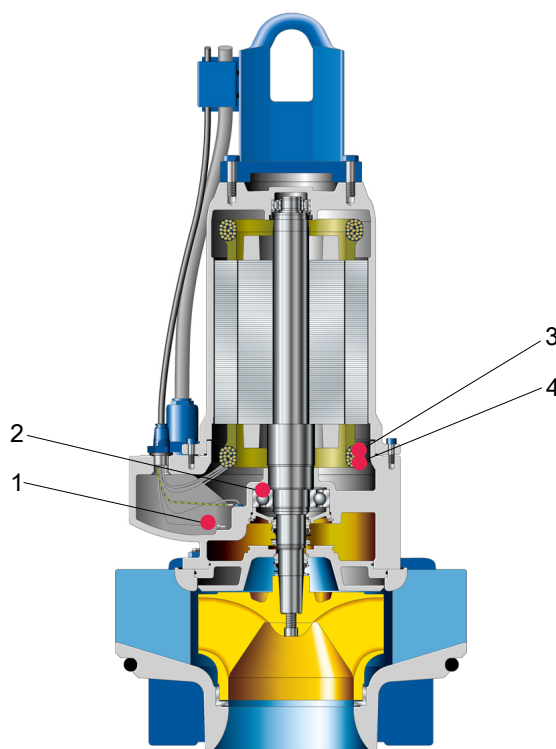



Рис. 23: Размещение датчиков

Позиция	Датчик	Стандартное	По запросу
		Исполнение двигателя UE, XE, YE	
1	Протечка в двигатель (клеммная коробка и обмоточное пространство)	X	-
2	Температура подшипника (нижний подшипник)	-	X
3	Температура двигателя (биметалл)	X	-
4	Температура двигателя (позистор РТС)	X	-


5.4.1.5.1 Температура двигателя

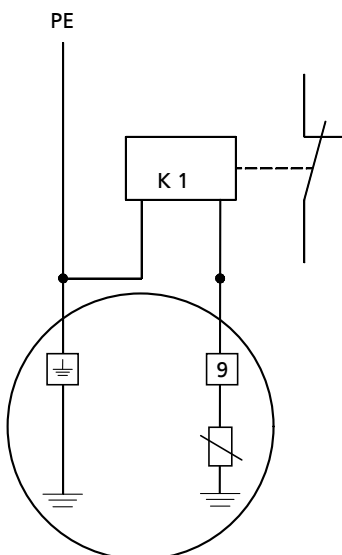
	⚠ ОПАСНО
<p>Недостаточное охлаждение Опасность взрыва! Повреждение обмотки!</p> <ul style="list-style-type: none"> ▷ Никогда не эксплуатировать насосный агрегат без действующего контроля температуры. ▷ Для взрывозащищенных насосных агрегатов использовать отключающее устройство терморезистора с запретом повторного включения и допуском для контроля температуры взрывозащищенных электродвигателей с типом взрывозащиты «герметичная изоляция» Ex d. 	

Насосный агрегат оснащен двумя системами контроля температуры обмотки двигателя. В качестве датчиков температуры служат два биметаллических выключателя с контактами № 21 и 22 (макс. 250 В~/2 А), которые размыкаются, когда температура обмотки двигателя становится слишком высокой. Их срабатывание должно приводить к отключению насосного агрегата. Допускается автоматическое повторное включение.

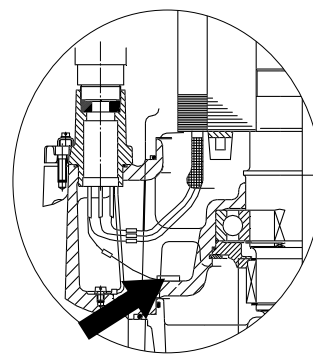
На взрывозащищенных насосных агрегатах следует дополнительно использовать три последовательно подключенных терморезистора (позистора) с разъемами № 10 и 11. Они подключаются к отключающему устройству терморезистора с запретом повторного включения и допуском для контроля температуры взрывозащищенных электродвигателей с типом взрывозащиты «герметичная изоляция» Ex d.

5.4.1.5.2 Утечка в двигатель

	⚠ ОПАСНО
<p>Неправильное подключение электрода контроля утечки Опасность взрыва! Угроза жизни из-за удара током!</p> <ul style="list-style-type: none"> ▷ Использовать только напряжение < 30 В перем. тока и токи срабатывания < 0,5 мА. 	



Подключение электродного реле (стандарт)



Положение электродов в корпусе электродвигателя

Внутри двигателя находится электрод для контроля утечки в зоне обмотки (B2). Электрод предназначен для подключения к электродному реле (маркировка жил 9). Срабатывание электродного реле должно приводить к отключению насосного агрегата.

Электродное реле (K1) должно отвечать следующим требованиям:

- Цепь датчика: от 10 до 30 В переменного тока
- Ток срабатывания $\leq 0,5$ мА

5.4.1.5.3 Температура подшипников

Насосный агрегат может быть по запросу оборудован устройством контроля температуры в области подшипников стороны насоса.




Проверить по технической спецификации, оборудован ли насосный агрегат устройством контроля температуры подшипников.

Датчик температуры подшипников представляет собой терморезистор типа Pt100. Его необходимо подключить к термореле с входом Pt100 и двумя независимыми выходами для двух различных точек переключения (цепь датчика макс. 6 В/2 мА).

Установить следующие предельные значения:

- Аварийный сигнал при 110 °С
- Отключение насосного агрегата при 130 °С

5.4.2 Подключение к электросети

	<p style="background-color: #f4a460; padding: 5px;">⚠ ОПАСНО</p> <p>Выполнение работ с электрическим подключением неквалифицированным персоналом Угроза жизни при поражении электрическим током!</p> <ul style="list-style-type: none"> ▷ Электрическое подключение должно выполняться только квалифицированным электриком. ▷ Соблюдайте предписания IEC 60364 и при взрывозащите TR TC 012/2011.
	<p style="background-color: #f4a460; padding: 5px;">⚠ ПРЕДУПРЕЖДЕНИЕ</p> <p>Неправильное подключение к электросети Повреждение электросети, короткое замыкание!</p> <ul style="list-style-type: none"> ▷ Соблюдать технические условия подключения местных предприятий электроснабжения.
	<p style="background-color: #f4d03f; padding: 5px;">ВНИМАНИЕ</p> <p>Неправильная прокладка кабелей Повреждение электрических присоединительных кабелей!</p> <ul style="list-style-type: none"> ▷ Запрещается укладывать кабели при температуре ниже -25 °С. ▷ Не допускать перегибов и заземления кабелей. ▷ Запрещается поднимать насосный агрегат за электрические кабели. ▷ При необходимости подогнать длину кабелей по месту.
	<p style="background-color: #f4d03f; padding: 5px;">ВНИМАНИЕ</p> <p>Перегрузка двигателя Повреждение двигателя!</p> <ul style="list-style-type: none"> ▷ Защитить двигатель при помощи предохранительного устройства с термозадержкой согласно IEC 60947 и действующим региональным предписаниям.

Проводить электрическое подключение в соответствии с электросхемами в приложении и указаниями к проекту распределительного устройства.

Насосный агрегат поставляется с соединительным кабелем. Следует подключать все промаркированные жилы.

	<p>⚠ ОПАСНО</p> <p>Неправильное подключение Опасность взрыва!</p> <ul style="list-style-type: none"> ▸ Место подключения кабелей должно находиться за пределами взрывоопасных зон или внутри электрооборудования, разрешенного для категории приборов II Gb.
 	<p>⚠ ОПАСНО</p> <p>Эксплуатация не полностью подключенного насосного агрегата Опасность взрыва! Повреждение насосного агрегата!</p> <ul style="list-style-type: none"> ▸ Никогда не включать насосный агрегат с не полностью подключенными электропроводами или не работающими контрольными устройствами.
	<p>⚠ ОПАСНО</p> <p>Электрическое подключение поврежденных электрических кабелей подсоединения Угроза жизни в результате поражения электрическим током!</p> <ul style="list-style-type: none"> ▸ Перед подключением проверить, не повреждены ли кабели подсоединения. ▸ Подключать поврежденные кабели подсоединения запрещается. ▸ Заменить поврежденные электрические кабели подсоединения.
	<p>ВНИМАНИЕ</p> <p>Подсасывание Повреждение электрического провода!</p> <ul style="list-style-type: none"> ▸ Выбрав лишнюю длину, вывести электропровод вверх.

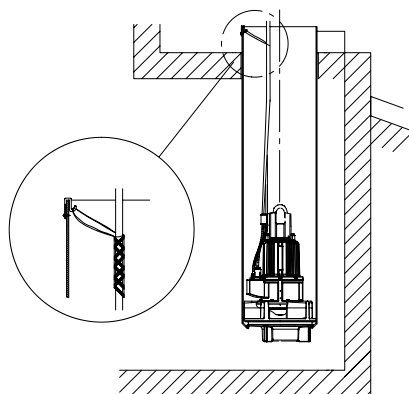



Рис. 24: Крепление электрического соединительного кабеля

1. Вытянуть силовые кабели вверх и закрепить.
2. Удалить защитные колпачки с соединительных электрических кабелей непосредственно перед подключением.
3. При необходимости подогнать длину соединительных электрических кабелей по месту.
4. После укорачивания кабелей, должным образом вернуть имеющиеся на отдельных проводниках маркировки на место.



Выравнивание потенциалов Насосный агрегат не имеет внешнего разъема для выравнивания потенциалов (возможна коррозия подобного разъема).

	<p> ОПАСНО</p> <p>Некорректное подключение Опасность взрыва!</p> <ul style="list-style-type: none">▷ Никогда не оснащать дополнительно взрывозащищенный насосный агрегат при установке в резервуаре внешним разъемом для выравнивания потенциалов.
	<p> ОПАСНО</p> <p>Касание работающего насосного агрегата Поражение электрическим током!</p> <ul style="list-style-type: none">▷ Убедитесь, что во время работы нельзя извне дотронуться до насосного агрегата.

6 Ввод в эксплуатацию/вывод из эксплуатации

6.1 Ввод в эксплуатацию

6.1.1 Условия для ввода в эксплуатацию

	<p style="text-align: center;">⚠ ОПАСНО</p> <p>Нахождение людей внутри резервуара во время эксплуатации насосного агрегата</p> <p>Поражение электрическим током! Опасность травмирования! Опасность гибели в результате утопления!</p> <ul style="list-style-type: none"> ▷ Запрещается пускать насосный агрегат при отсутствии специальных защитных устройств, если в резервуаре находятся люди. ▷ Если во время эксплуатации насоса люди соприкасаются с перекачиваемой жидкостью (например, в спортивных или досуговых сооружениях), проектировщик / эксплуатирующая сооружение организация отвечает за выполнение законных предписаний. ▷ Необходимо предусмотреть наличие специальных электрических и механических защитных устройств, отвечающих требованиям законодательства и действующим предписаниями.
	<p style="text-align: center;">⚠ ПРЕДУПРЕЖДЕНИЕ</p> <p>Падение в незащищенное отверстие шахты</p> <p>Опасность травмы!</p> <ul style="list-style-type: none"> ▷ Защитить открытую шахту от падения на время всего процесса установки или снятия. ▷ Предусмотреть подходящее ограждение.

Перед вводом насосного агрегата в эксплуатацию следует удостовериться в том, что выполнены следующие условия:

- Проверена смазочная жидкость.
- Проверено направление вращения.
- Насосный агрегат правильно подключен к сети вместе со всеми защитными устройствами.
- Насосный агрегат установлен в трубе-шахте надлежащим образом.
- Обеспечен минимальный уровень перекачиваемой среды.
- После длительного простоя насоса/насосного агрегата проводятся мероприятия повторного ввода в эксплуатацию. (⇒ Глава 6.4, Страница 50)
- Защитные устройства, имеющие значение для обеспечения безопасности, должны быть установлены и исправны.

6.1.2 Включение

	ОПАСНО
	<p>Нахождение людей внутри резервуара во время эксплуатации насосного агрегата</p> <p>Поражение электрическим током! Опасность травмирования! Опасность гибели в результате утопления!</p> <ul style="list-style-type: none"> ▸ Запрещается пускать насосный агрегат при отсутствии специальных защитных устройств, если в резервуаре находятся люди. ▸ Если во время эксплуатации насоса люди соприкасаются с перекачиваемой жидкостью (например, в спортивных или досуговых сооружениях), проектировщик / эксплуатирующая организация отвечают за выполнение законных предписаний. ▸ Необходимо предусмотреть наличие специальных электрических и механических защитных устройств, отвечающих требованиям законодательства и действующим предписаниями.

	ВНИМАНИЕ
	<p>Включение при незаконченном выбеге двигателя</p> <p>Повреждение насосного агрегата!</p> <ul style="list-style-type: none"> ▸ Повторное включение насосного агрегата допускается только после останова. ▸ Никогда не включать насосный агрегат в момент обратного вращения.

✓ Имеется достаточный уровень перекачиваемой жидкости.




	ВНИМАНИЕ
	<p>Запуск при закрытой запорной арматуре</p> <p>Повреждение насосного агрегата!</p> <ul style="list-style-type: none"> ▸ Никогда не включать насосный агрегат при закрытой запорной арматуре.

1. Полностью открыть запорную арматуру (при наличии) в напорном трубопроводе.
2. Включить насосный агрегат.

6.2 Границы рабочего диапазона


 	ОПАСНО
	<p>Превышение границ рабочего диапазона</p> <p>Повреждение насосного агрегата!</p> <ul style="list-style-type: none"> ▸ Соблюдать рабочие параметры, указанные в техпаспорте. ▸ Не допускать работу ниже границы Q_{min}. ▸ Никогда не эксплуатировать взрывозащищенный насосный агрегат при температурах рабочей или окружающей среды, превышающих указанные в паспорте или на заводской табличке. ▸ Никогда не эксплуатировать насосный агрегат при рабочих характеристиках, отклоняющихся от указанных ниже.

6.2.1 Эксплуатация с питанием от сети энергоснабжения

 	 ОПАСНО
	<p>Превышение допусков при эксплуатации с подключением к сети энергоснабжения Опасность взрыва!</p> <ul style="list-style-type: none"> ▷ Запрещается эксплуатировать взрывозащищенный насос/насосный агрегат вне допустимого диапазона.


Максимальное допустимое отклонение рабочего напряжения от расчетного составляет $\pm 10\%$. Напряжения в отдельных фазах не должны различаться более чем на 1 %.

6.2.2 Частота включения



	ВНИМАНИЕ
	<p>Слишком высокая частота включения Повреждение электродвигателя!</p> <ul style="list-style-type: none"> ▷ Никогда не превышайте указанную частоту включения.

Во избежание перегрева двигателя и избыточной нагрузки на двигатель, уплотнения и подшипники запрещается включать насос более чем 10 раз в час.

Эти значения действительны при питании от сети (прямое подключение к сети или через пусковую схему «звезда-треугольник», пусковой трансформатор, устройство плавного пуска). На работу с частотным преобразователем это ограничение не распространяется.

	ВНИМАНИЕ
	<p>Включение при незаконченном выбеге двигателя Повреждение насосного агрегата!</p> <ul style="list-style-type: none"> ▷ Повторное включение насосного агрегата допускается только после останова. ▷ Никогда не включать насосный агрегат в момент обратного вращения.

6.2.3 Работа с частотным преобразователем

	 ОПАСНО
	<p>Работа вне допустимого диапазона частоты Опасность взрыва!</p> <ul style="list-style-type: none"> ▷ Эксплуатация взрывозащищенного насосного агрегата вне допустимого диапазона запрещена.

При работе насосного агрегата с частотным преобразователем диапазон допустимых частот составляет 25–50 Гц.

6.2.4 Перекачиваемая среда
6.2.4.1 Температура перекачиваемой жидкости

Насосный агрегат предназначен для перекачивания жидкостей. При замерзании жидкостей эксплуатация насосного агрегата невозможна.

	ВНИМАНИЕ
	<p>Опасность замерзания Повреждение насосного агрегата!</p> <ul style="list-style-type: none"> ▷ Опорожнить насосный агрегат или принять меры против замерзания.

Максимальная допустимая температура перекачиваемой и окружающей среды указана на заводской табличке или в технической спецификации.

6.2.4.2 Плотность перекачиваемой жидкости

Мощность, потребляемая насосом, изменяется пропорционально плотности перекачиваемой жидкости.

	ВНИМАНИЕ
	<p>Превышение допустимой плотности перекачиваемой среды. Перегрузка двигателя!</p> <ul style="list-style-type: none"> ▷ Соблюдать плотность, указанную в техпаспорте. ▷ Предусмотреть достаточный запас мощности двигателя.

6.2.4.3 Минимальный уровень перекачиваемой среды

	⚠ ОПАСНО
	<p>"Сухой" ход насосного агрегата Опасность взрыва!</p> <ul style="list-style-type: none"> ▷ Не допускать работы взрывозащищенного насосного агрегата без погружения в среду.

	ВНИМАНИЕ
	<p>Падение уровня жидкости ниже минимального Повреждение насосного агрегата в результате кавитации!</p> <ul style="list-style-type: none"> ▷ Никогда не допускать падения жидкости ниже минимального уровня.

Насосный агрегат готов к эксплуатации, когда уровень жидкости не ниже значения, указанного размером «t₁».

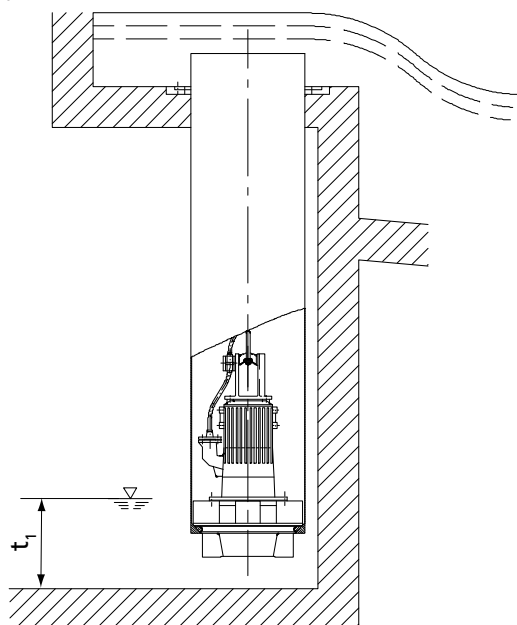


Рис. 25: Минимальный уровень перекачиваемой среды


6.2.4.4 Абразивные перекачиваемые среды

Не допускается содержание твердых веществ выше значений, указанных в техпаспорте.




При перекачивании среды с абразивными компонентами следует ожидать повышенного износа проточной части и уплотнения вала. Сократить интервалы между осмотрами по сравнению с обычными.


6.3 Вывод из эксплуатации/консервация/хранение

6.3.1 Выключение

	ВНИМАНИЕ
	<p>Неконтролируемый обратный поток перекачиваемой среды из нагнетательного трубопровода</p> <p>Повреждение насосного агрегата!</p> <ul style="list-style-type: none"> ▶ Предусмотреть необходимые мероприятия по предотвращению неконтролируемых обратных потоков перекачиваемой среды. ▶ Обратный поток перекачиваемой среды может быть контролируемым, например, посредством задвижки в напорном трубопроводе.

6.3.2 Мероприятия по выводу из эксплуатации

	⚠ ОПАСНО
	<p>Выполнение работ по электрическому подключению неквалифицированным персоналом</p> <p>Угроза жизни при поражении электрическим током!</p> <ul style="list-style-type: none"> ▶ Электрическое подключение должно выполняться только квалифицированными электриками. ▶ Соблюдать предписания IEC 60364, а также действующие региональные предписания.
	⚠ ПРЕДУПРЕЖДЕНИЕ
	<p>Непреднамеренное включение насосного агрегата</p> <p>Опасность травмирования подвижными деталями и в результате опасного протекания тока через тело человека!</p> <ul style="list-style-type: none"> ▶ Принять меры против случайного включения насосного агрегата. ▶ Работы на насосном агрегате следует проводить только после отключения его от сети.
	⚠ ПРЕДУПРЕЖДЕНИЕ
	<p>Опасные для здоровья и/или горячие перекачиваемые среды, вспомогательные и эксплуатационные материалы</p> <p>Опасность травмирования!</p> <ul style="list-style-type: none"> ▶ Соблюдать законодательные положения. ▶ При сливе перекачиваемой среды принять меры для защиты людей и окружающей среды. ▶ Насосы, перекачивающие вредные для здоровья среды, должны быть обеззаражены.

	ВНИМАНИЕ
	<p>Опасность замерзания Повреждение насосного агрегата!</p> <ul style="list-style-type: none"> ▸ Если существует опасность замерзания, насосный агрегат необходимо извлечь из рабочей среды, очистить, законсервировать и отправить на хранение.

Насосный агрегат остается в смонтированном состоянии

- ✓ Для режима функционального управления насосного агрегата необходимо обеспечить достаточное количество перекачиваемой жидкости.
- 1. При длительном простое необходимо ежеквартально включать насосный агрегат. Включать приблизительно на одну минуту.
Тем самым предупреждается формирование отложений внутри насоса и на непосредственно прилегающем к нему участке подвода жидкости.

Насос/насосный агрегат демонтирован и помещен на хранение


- ✓ Соблюдать предписания по технике безопасности. (⇒ Глава 7.1, Страница 51)
- 1. Очистить насосный агрегат.
- 2. Распылить на внутренней стороне корпуса насоса консервирующее средство, особенно в области щелевого уплотнения рабочего колеса.


6.4 Повторный пуск в эксплуатацию

При повторном вводе в эксплуатацию насосного агрегата выполнять шаги по вводу в эксплуатацию. (⇒ Глава 6.1, Страница 45)

Выполнять с учетом границы рабочего диапазона.

Перед повторным вводом в эксплуатацию после хранения насосного агрегата следует дополнительно обратить внимание на указания по техническому обслуживанию/надзору. (⇒ Глава 7.2, Страница 52)

	⚠ ПРЕДУПРЕЖДЕНИЕ
	<p>Отсутствие защитных приспособлений Опасность травмирования подвижными частями или вытекающей перекачиваемой средой!</p> <ul style="list-style-type: none"> ▸ После окончания работ все предохранительные устройства и защитные приспособления должны быть незамедлительно установлены на место и приведены в рабочее состояние.

	УКАЗАНИЕ
	<p>Рекомендуется менять детали из эластомеров в насосах/насосных агрегатах старше 5 лет.</p>

7 Техобслуживание/текущий ремонт

7.1 Правила техники безопасности

Эксплуатирующая сторона должна обеспечить проведение всех работ по техобслуживанию, профилактическому осмотру и монтажу только уполномоченным на это квалифицированным обслуживающим персоналом, детально ознакомленным с настоящим руководством по эксплуатации.

	<p>⚠ ОПАСНО</p> <p>Появление искр во время работ по техобслуживанию Опасность взрыва!</p> <ul style="list-style-type: none"> ▷ Соблюдать действующие местные правила техники безопасности. ▷ Запрещается вскрывать насосный агрегат, находящийся под напряжением. ▷ Работы по техобслуживанию взрывозащищенных насосных агрегатов должны проводиться вне взрывоопасных зон.
	<p>⚠ ОПАСНО</p> <p>Опасность падения при работах на большой высоте Опасность для жизни при падении с большой высоты!</p> <ul style="list-style-type: none"> ▷ При выполнении монтажных или демонтажных работ не влезать на насос/насосный агрегат. ▷ Использовать предохранительные приспособления, например, крышки ограждений, заграждения и т.д. ▷ Соблюдать местные предписания по охране труда и предотвращению травматизма.
	<p>⚠ ПРЕДУПРЕЖДЕНИЕ</p> <p>Непреднамеренное включение насосного агрегата Опасность травмирования подвижными деталями и в результате опасного протекания тока через тело человека!</p> <ul style="list-style-type: none"> ▷ Принять меры против случайного включения насосного агрегата. ▷ Работы на насосном агрегате следует проводить только после отключения его от сети.
	<p>⚠ ПРЕДУПРЕЖДЕНИЕ</p> <p>Просовывание рук и других частей тела и/или посторонних предметов внутрь рабочего колеса и/или в зону всасывания Опасность травмирования! Повреждение погружного электронасосного агрегата!</p> <ul style="list-style-type: none"> ▷ Запрещается просовывать руки, другие части тела или посторонние предметы в рабочее колесо и/или в зону всасывания. ▷ Проверить, свободно ли вращается рабочее колесо.
	<p>⚠ ПРЕДУПРЕЖДЕНИЕ</p> <p>Опасные для здоровья и/или горячие перекачиваемые среды, вспомогательные и эксплуатационные материалы Опасность травмирования!</p> <ul style="list-style-type: none"> ▷ Соблюдать законодательные положения. ▷ При сливе перекачиваемой среды принять меры для защиты людей и окружающей среды. ▷ Насосы, перекачивающие вредные для здоровья среды, должны быть обеззаражены.

	⚠ ПРЕДУПРЕЖДЕНИЕ
	Горячая поверхность Опасность травмирования! ▷ Охладить насосный агрегат до температуры окружающей среды.
	⚠ ПРЕДУПРЕЖДЕНИЕ
	Ненадлежащий подъем/перемещение тяжелых узлов или деталей Причинение вреда здоровью персонала и материального ущерба! ▷ При перемещении тяжелых узлов или деталей использовать соответствующие транспортировочные средства, подъемные устройства, захваты.
	⚠ ПРЕДУПРЕЖДЕНИЕ
	Недостаточная устойчивость Защемление рук и ног! ▷ При монтаже/демонтаже защитить насос/насосный агрегат/детали насоса от опрокидывания или падения.
	УКАЗАНИЕ
	При проведении ремонтных работ на взрывозащищенных насосных агрегатах действуют особые предписания. Переделки и модификации насосных агрегатов могут негативно повлиять на взрывозащищенность, поэтому они допускаются только после согласования с изготовителем.

При выполнении работ по техобслуживанию в точном соответствии с установленным графиком можно свести к минимуму расходы на дорогостоящие ремонты и добиться безаварийной и надежной работы насоса/насосного агрегата и его деталей.

	УКАЗАНИЕ
	Все работы по техническому обслуживанию, уходу и монтажу может осуществить сервисная служба KSB или авторизованные мастерские. Контактные адреса можно найти в прилагаемой брошюре с адресами или в интернете по адресу www.ksb.com/contact .

Избегать любого применения силы при демонтаже и монтаже насосного агрегата.

7.2 Техническое обслуживание/осмотр

KSB рекомендует производить регулярное техническое обслуживание согласно следующему графику:

Таблица 8: Перечень работ по техническому обслуживанию

Интервал технического обслуживания	Работа по техническому обслуживанию	См. ...
Через 4000 ч, не реже одного раза в год	Измерение сопротивления изоляции	(⇒ Глава 7.2.1.1, Страница 53)
Через 10 000 ч, не реже одного раза в 3 года	Проверка кабельного жгута	(⇒ Глава 7.3.3, Страница 56)
	Проверка защитного провода	(⇒ Глава 7.3.4, Страница 56)

Интервал технического обслуживания	Работа по техническому обслуживанию	См. ...
Через 10 000 ч, не реже одного раза в 3 года	Проверка датчиков	(⇒ Глава 7.2.1.2, Страница 53)
	Замена смазки	(⇒ Глава 7.4, Страница 56)
Каждые 5 лет	Капитальный ремонт	


При использовании насосного агрегата с анодами протекторной защиты необходимо выполнить первую проверку анодов протекторной защиты спустя 6 месяцев. При необходимости заменить аноды протекторной защиты. Если износ анодов протекторной защиты незначителен, можно увеличить интервал проверки до 12 месяцев.


7.2.1 Осмотры

7.2.1.1 Измерение сопротивления изоляции


В ходе ежегодного техобслуживания необходимо измерять сопротивление изоляции обмотки электродвигателя.

- ✓ Насосный агрегат отключен в распределительном шкафу.
 - ✓ Выполнить измерение прибором для измерения сопротивления изоляции.
 - ✓ Рекомендуется измерительное напряжение 500 В (максимум 1000 В).
 1. Измерить сопротивления изоляции обмотки относительно массы. Для этого соединить между собой все концы обмотки.
 2. Измерить сопротивление изоляции датчика температуры обмотки относительно массы. Для этого соединить между собой выводы датчика температуры обмотки, а все концы обмотки соединить с массой.
- ⇒ Сопротивление изоляции концов жил относительно массы не должно быть ниже 1 МОм.
Если полученное значение ниже, необходимо произвести отдельные замеры для двигателя и кабеля. Для этого необходимо отсоединить кабель от двигателя.

	УКАЗАНИЕ
	Если сопротивление изоляции присоединительной электропроводки ниже, чем 1 МОм, то она повреждена и требует замены.

	УКАЗАНИЕ
	Если сопротивление изоляции двигателя слишком низкое, повреждена изоляция обмотки. В таком случае снова вводить насосный агрегат в эксплуатацию не разрешается.

7.2.1.2 Проверка датчиков

	ВНИМАНИЕ
	<p>Слишком высокое испытательное напряжение</p> <p>Повреждение датчиков!</p> <p>▷ Использовать стандартный прибор для измерения сопротивления (омметр).</p>

Описанные ниже проверки выполняются путём измерения сопротивления на концах кабелей управляющей линии. Собственная функция датчиков при этом не проверяется.

Оснащение насосного агрегата датчиками может отличаться от описанного здесь максимального объема.

Датчики температуры обмотки двигателя

Таблица 9: Измерение сопротивления

Измерение между присоединениями ...	Значение сопротивления
	[Ом]
21 и 22	< 1
10 и 11	от 200 до 750

При превышении указанных допусков необходимо отсоединить электропроводку от насосного агрегата и провести повторную проверку внутри двигателя. Если и здесь значения окажутся выше допустимых, необходимо открыть двигательный узел и произвести его переборку. Датчики температуры находятся в обмотке статора и не заменяются.

Датчик протечки внутрь двигателя

Таблица 10: Измерение сопротивления датчика протечки внутрь двигателя

Измерение между подсоединениями...	Значение сопротивления
	[кОм]
9 и защитный провод (PE)	> 60

Меньшие значения указывают на попадание воды в двигатель. В этом случае узел двигателя необходимо вскрыть и отремонтировать.



Датчик температуры подшипников (по запросу)


Таблица 11: Измерение сопротивления датчика температуры подшипников

Измерение между подсоединениями...	Значение сопротивления
	[Ω]
15 и 16	от 100 до 120


7.3 Снятие насосного агрегата

7.3.1 Снятие насосного агрегата


	⚠ ОПАСНО
	<p>Работы на насосе/насосном агрегате без надлежащей подготовки Опасность травмирования!</p> <ul style="list-style-type: none"> ▷ Отключить насосный агрегат надлежащим образом. ▷ Закрыть запорную арматуру во всасывающем и напорном трубопроводах. ▷ Опорожнить насос и сбросить давление. ▷ При необходимости закрыть имеющиеся дополнительные подсоединения. ▷ Дать насосному агрегату остыть до температуры окружающей среды.
	⚠ ПРЕДУПРЕЖДЕНИЕ
	<p>Падение в незащищенное отверстие шахты Опасность травмы!</p> <ul style="list-style-type: none"> ▷ Защитить открытую шахту от падения на время всего процесса установки или снятия. ▷ Предусмотреть подходящее ограждение.


	⚠ ПРЕДУПРЕЖДЕНИЕ
	<p>Запрещается использовать для подъема насосного агрегата винтовую стяжку и стяжную скобу</p> <p>Опасность травмирования! Повреждение насосного агрегата!</p> <ul style="list-style-type: none"> ▸ Строповать и поднимать насосный агрегат исключительно на подъемных серьгах несущего каната.

- ✓ Электрические кабели подключения отсоединены от клемм и защищены от несанкционированного подключения.
- ✓ Труба-шахта открыта и надежно прикрыта так, что открытым остается только рабочий просвет.
- ✓ Имеется в наличии подходящий подъемник.
 1. Подвесить монтажную цепь или монтажный трос к тележке подъемника.
 2. Отсоединить первую сверху грузовую проушину от кабельного жгута, навесить на крюк подъемника и передвинуть подъемник выше.
 3. Открыть и снять натяжной замок.

	УКАЗАНИЕ
	<p>Не допускать падения незакрепленных деталей в насосный зумпф!</p>



4. Поднять насосный агрегат до второй грузовой проушины на кабельном жгуте.
5. Подвесить монтажную цепь или монтажный трос с помощью грузовой скобы к первой грузовой проушине (вместе с крюком подъемника).
6. Отцепить крюк подъемника и навесить на вторую грузовую проушину.
7. Поднять насосный агрегат до третьей грузовой проушины. Отцепить монтажную цепь или монтажный трос от первой грузовой проушины и прицепить к третьей грузовой проушине.
8. Поднять насосный агрегат до четвертой грузовой проушины. Отцепить крюк подъемника и навесить на четвертую грузовую проушину.
9. Повторять этот процесс до тех пор, пока бугель насоса не окажется выше трубы-шахты, после этого прицепить крюк подъемника.
10. Удалить защитное покрытие с трубы-шахты.
11. Поднять насосный агрегат из трубы-шахты, переместить в сторону и поставить.

	⚠ ПРЕДУПРЕЖДЕНИЕ
	<p>Опрокидывание насосного агрегата</p> <p>Защемление рук и ног!</p> <ul style="list-style-type: none"> ▸ Подпереть или подвесить насосный агрегат.

	ВНИМАНИЕ
	<p>Ненадлежащее хранение</p> <p>Повреждение электрических соединительных кабелей!</p> <ul style="list-style-type: none"> ▸ Закрепить электрические кабели в кабельных вводах, чтобы предупредить их постоянную деформацию. ▸ Концы кабелей защитить от попадания на них влаги.

12. Не отцеплять насосный агрегат от крюка подъемника, пока он не будет зафиксирован во избежание падения.
13. Очистить насосный агрегат (например, водой).
14. Стекающую при мойке жидкость собрать и утилизировать надлежащим образом.

7.3.2 Опорожнение и очистка

	 ПРЕДУПРЕЖДЕНИЕ
	<p>Опасные для здоровья и/или горячие перекачиваемые среды, вспомогательные и эксплуатационные материалы Опасность для людей и окружающей среды!</p> <ul style="list-style-type: none"> ▷ Собрать и утилизировать промывочную жидкость и, при наличии, остаточную жидкость. ▷ При необходимости следует надевать защитную одежду и защитную маску. ▷ Соблюдать законодательные предписания по утилизации вредных для здоровья сред.

1. Промыть насос, если он перекачивал агрессивные, взрывоопасные, горячие или другие опасные среды.
2. Перед транспортировкой в мастерскую необходимо основательно промыть и очистить насос.
 Дополнительно приложить к насосному агрегату свидетельство о безопасности оборудования. (⇒ Глава 10, Страница 102)

7.3.3 Проверка стренги троса



При извлечении насосного агрегата из трубной шахты проверить стропу и электрические соединительные кабели на предмет повреждений. Поврежденные детали необходимо заменить оригинальными запасными частями.

При удлиненной конструкции стренги троса ее следует демонтировать:

1. Ослабить шланговые зажимы.
2. Снять фасонную деталь.
3. Смотать электрические кабели и уложить рядом с насосным агрегатом.
4. Ослабив стяжную скобу, отделить несущий трос от насосного агрегата.

7.3.4 Проверка защитного провода

1. Измерить сопротивление между защитным проводом и массой.
 Сопротивление должно быть ниже 1 Ом.
2. Поврежденные детали необходимо заменить оригинальными запасными частями.

	 ОПАСНО
	<p>Неисправность защитного провода Поражение электрическим током!</p> <ul style="list-style-type: none"> ▷ Запрещается эксплуатировать насосный агрегат с неисправным защитным проводом.

7.4 Смазка и смена смазочных материалов

7.4.1 Смазка торцевого уплотнения

Торцевое уплотнение смазывается смазочной жидкостью из промежуточной камеры.

7.4.1.1 Интервалы

Менять смазочную жидкость через каждые 10000 часов работы, но не реже одного раза в 3 года. (⇒ Глава 7.2, Страница 52)



7.4.1.2 Качество смазочной жидкости

Промежуточная камера заполнена на заводе-изготовителе экологически безвредной нетоксичной смазкой медицинского качества (если заказчик не потребовал иного). Для смазки торцовых уплотнений допускается использовать следующие виды жидкой смазки:

Таблица 12: Качество жидкой смазки

Название	Характеристики	
Парафиновое или вазелиновое масло в качестве альтернативы: моторное масло класса от SAE 10W до SAE 20W	Кинематическая вязкость при 40 °C	< 20 мм ² /с
	Температура воспламенения (по Кливленду)	> 160 °C
	Температура застывания (точка застывания)	< -15 °C

- Рекомендованные сорта:**
- Merkur WOP 40 PB, фирма SASOL
 - Вазелиновое масло Merkur Pharma 40, фирма DEA
 - Жидкое парафиновое масло № 7174, фирма Merck
 - Равнозначные аналоги медицинского качества, нетоксичные
 - Водно-гликолевая смесь

	 ПРЕДУПРЕЖДЕНИЕ
	<p>Загрязнение среды смазочной жидкостью Опасность для человека и окружающей среды! ▷ Заполнение машинным маслом допустимо только в случае соответствующей утилизации.</p>

7.4.1.3 Количество смазочной жидкости

Таблица 13: Объем жидкой смазки [л] в зависимости от двигателя

Типоразмер	Объем жидкой смазки в зависимости от двигателя	
	30 4.E	45 4.E
	37 4.E	55 4.E
	22 6.E	65 4.E
	30 6.E	75 4.E
	11 8.E	31 6.E
	15 8.E	37 6.E
	18 8.E	45 6.E
	22 8.E	55 6.E
		30 8.E
		37 8.E
		45 8.E
	[л]	[л]
700-324	6,5	-
700-330	6,5	-
700-371	6,5	-
800-324	-	6,6
800-330	-	6,6
800-370	6,5	6,6
800-371	-	6,6
800-400	6,5	6,6
800-401	6,5	6,6

7.4.1.4 Замена смазочной жидкости

	⚠ ПРЕДУПРЕЖДЕНИЕ
	<p>Вредные и/или горячие жидкие смазки Угроза для окружающей среды и людей!</p> <ul style="list-style-type: none"> ▷ Во время слива жидкой смазки принять меры по защите людей и окружающей среды. ▷ При необходимости следует надевать защитную одежду и защитную маску. ▷ Собрать и удалить жидкие смазки. ▷ Соблюдать законодательные предписания по утилизации вредных для здоровья жидкостей.
	⚠ ПРЕДУПРЕЖДЕНИЕ
	<p>Избыточное давление внутри насосного агрегата Опасность травмирования при открывании!</p> <ul style="list-style-type: none"> ▷ Открывать внутренние камеры с осторожностью. Выровнять давление.
	⚠ ПРЕДУПРЕЖДЕНИЕ
	<p>Неадекватное обращение при подъеме в вертикальное положение/ опускании в горизонтальное положение Травмы и материальный ущерб!</p> <ul style="list-style-type: none"> ▷ В зависимости от размеров насоса/ насосного агрегата необходимо использовать одно или два подъемных устройства. ▷ Предохранить насосный агрегат от опрокидывания, падения или перекачивания с помощью подходящих средств. ▷ При подъеме соблюдать достаточное безопасное расстояние (возможно раскачивание). ▷ Подложить под транспортировочное основание дополнительные прокладки, чтобы исключить опрокидывание.

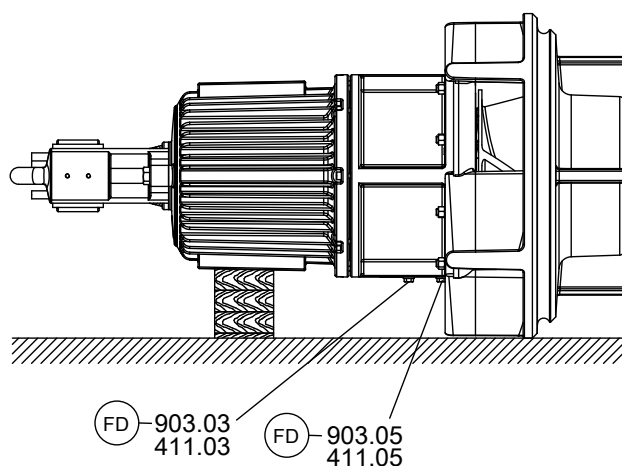
7.4.1.4.1 Слив смазочной жидкости


Рис. 26: Слив жидкой смазки

903.03 411.03	Заливное отверстие для жидкой смазки	903.05 411.05	Сливное отверстие для жидкой смазки
------------------	--------------------------------------	------------------	-------------------------------------

Таблица 14: Пояснения к символам и специальным знакам

Символ	Пояснение
(FD)	Помеченные уплотнительные поверхности всегда обрабатывать жидким герметиком (например, Nylomar SQ32M).

- ✓ Насосный агрегат лежит горизонтально на чистом и ровном основании и зафиксирован во избежание скатывания.
- ✓ Подготовлена подходящая емкость для сбора жидкой смазки.
 1. Установить подходящую емкость под резьбовую пробку 903.05.
 2. Вывернуть резьбовую пробку 903.03 и извлечь уплотнительное кольцо 411.03. Обратить внимание на Табличку: Маслоналивное отверстие!
 3. Вывернуть резьбовую пробку 903.05 и извлечь уплотнительное кольцо 411.05. Обратить внимание на Табличку: Осторожно, слив масла!
 4. Слить и правильно утилизировать жидкую смазку.
 5. Нанести на резьбовую пробку 903.05 жидкий герметик и ввернуть пробку вместе с новым уплотнительным кольцом 411.05.

7.4.1.4.2 Заливка смазочной жидкости

	ПРЕДУПРЕЖДЕНИЕ
	<p>Неправильная установка/неправильное размещение Причинение вреда здоровью персонала и материального ущерба!</p> <ul style="list-style-type: none"> ▷ Насосный агрегат устанавливать вертикально двигателем вверх. ▷ Следует зафиксировать насосный агрегат соответствующими средствами, чтобы исключить его опрокидывание или переворачивание. ▷ Необходимо учитывать массу, указанную в технической спецификации/ заводской табличке.

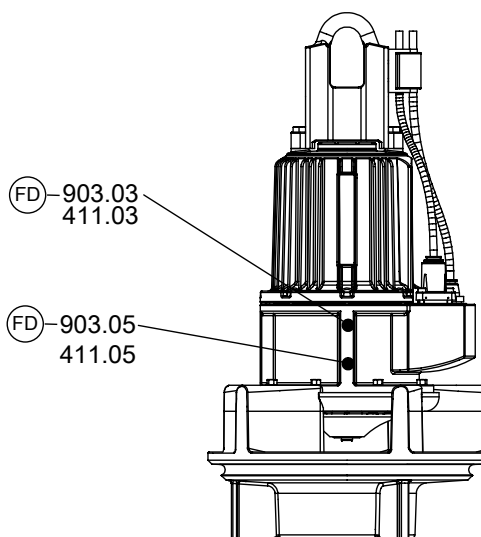



Рис. 27: Заполнение жидкой смазкой

903.03 411.03	Заливное отверстие для жидкой смазки	903.05 411.05	Сливное отверстие для жидкой смазки
------------------	--------------------------------------	------------------	-------------------------------------

Таблица 15: Пояснения к символам и специальным знакам

Символ	Пояснение
	Помеченные уплотнительные поверхности всегда обрабатывать жидким герметиком (например, Hylomar SQ32M).

✓ Насосный агрегат установлен вертикально на чистом и ровном основании и зафиксирован во избежание опрокидывания.









1. Долить жидкую смазку в смазочную камеру через заливное отверстие до перелива. (⇒ Глава 7.4.1.3, Страница 57)
2. Нанести на резьбовую пробку 903.03 жидкий герметик и ввернуть пробку вместе с новым уплотнительным кольцом 411.03.




7.4.2 Смазка подшипников качения

Насосный агрегат оснащен подшипниками качения с пластичной смазкой.

7.5 Демонтаж насосного агрегата

7.5.1 Общие указания и правила техники безопасности

	 ОПАСНО
	<p>Ненадлежащая транспортировка Опасность для жизни вследствие падения деталей! Повреждение насосного агрегата!</p> <ul style="list-style-type: none"> ▷ Для крепления грузозахватного приспособления использовать предусмотренную для этого точку строповки (рым-болт, проушину или скобу). ▷ Ни в коем случае не подвешивать насосный агрегат за соединительный электрический кабель. ▷ Ни в коем случае не использовать поставляемые с устройством цепи или стропы для строповки других грузов. ▷ Надежно закрепить транспортировочные тросы или цепи на насосе и подвесить насос к крану.
	 ПРЕДУПРЕЖДЕНИЕ
	<p>Работы на насосе/насосном агрегате, выполняемые неквалифицированным персоналом Опасность травмирования!</p> <ul style="list-style-type: none"> ▷ Работы по ремонту и техническому обслуживанию должен проводить только специально обученный персонал.
	 ПРЕДУПРЕЖДЕНИЕ
	<p>Горячая поверхность Опасность травмирования!</p> <ul style="list-style-type: none"> ▷ Охладить насосный агрегат до температуры окружающей среды.
	 ПРЕДУПРЕЖДЕНИЕ
	<p>Ненадлежащий подъем/перемещение тяжелых узлов или деталей Причинение вреда здоровью персонала и материального ущерба!</p> <ul style="list-style-type: none"> ▷ При перемещении тяжелых узлов или деталей использовать соответствующие транспортировочные средства, подъемные устройства, захваты.

	⚠ ПРЕДУПРЕЖДЕНИЕ
	<p>Избыточное давление внутри насосного агрегата Опасность травмирования при открывании!</p> <ul style="list-style-type: none"> ▸ Открывать внутренние камеры с осторожностью. Выровнять давление.
	⚠ ПРЕДУПРЕЖДЕНИЕ
	<p>Детали с острыми кромками Опасность травмы в результате пореза!</p> <ul style="list-style-type: none"> ▸ При выполнении работ по монтажу и демонтажу всегда следует соблюдать необходимую аккуратность и осторожность. ▸ Носить защитные перчатки.
	⚠ ПРЕДУПРЕЖДЕНИЕ
	<p>Опрокидывание или перекатывание насосного агрегата Опасность травмирования!</p> <ul style="list-style-type: none"> ▸ В течение всего процесса демонтажа следите за тем, чтобы насосный агрегат оставался в безопасном положении. ▸ Если демонтаж осуществляется в горизонтальном положении, насосный агрегат должен быть зафиксирован от перекатывания.

Строго соблюдать правила техники безопасности и указания.

При демонтаже и монтажеруководствоваться чертежом общего вида.

В случае повреждений обращайтесь в наш сервисный отдел.

7.5.2 Подготовка насосного агрегата

1. Отключить электропитание и заблокировать от повторного включения.
2. Извлечь насосный агрегат из трубы-шахты. (⇒ Глава 7.3.1, Страница 54)
3. Насосный агрегат очищен. (⇒ Глава 7.3.2, Страница 56)
4. Смазочная жидкость слита.

7.5.3 Демонтаж съемного блока

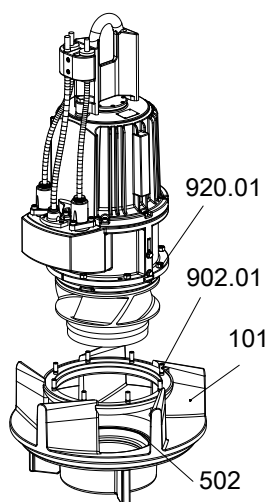


Рис. 28: Демонтаж съемного узла

- ✓ Имеется в наличии подходящий подъемник.
- 1. Зацепить скобу 571 крюком подъемника и таким образом зафиксировать съемный блок.
- 2. Открутить резьбовые соединения 902.01 и 920.01 и извлечь весь съемный блок на скобе 571 с помощью подъемника из корпуса насоса 101.
- 3. Уложить съемный блок на безопасную и сухую монтажную площадку и принять меры против опрокидывания и скатывания.

7.5.4 Демонтаж рабочего колеса

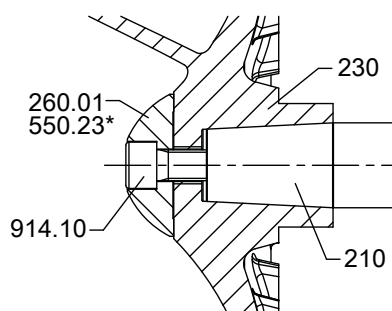


Рис. 29: Демонтаж рабочего колеса

*: имеется только в определенных исполнениях

- ✓ Съемный узел уложен горизонтально на деревянное основание и зафиксирован во избежание перекатывания.
- ✓ Жидкая смазка и жидкость утечки слиты.
- 1. Вывернуть и извлечь винт с внутренним шестигранником 914.10.
 - ⇒ Посадка рабочего колеса на валу коническая.
- 2. Снять крышку ступицы рабочего колеса 260.01 или шайбу 550.23.
 - ⇒ На ступице рабочего колеса имеется резьба под отжимной болт, позволяющая освободить рабочее колесо.
- 3. Ввернуть отжимной болт и снять рабочее колесо 230.



УКАЗАНИЕ

Отжимной винт не входит в комплект поставки. Его можно дополнительно заказать у KSB.

Таблица 16: Отжимные болты

Типоразмер	Отжимной болт	
	Резьба	Название
700-324	M24	ADS 9
700-330	M24	ADS 9
700-371	M24	ADS 9
800-324	M24	ADS 9
800-330	M24	ADS 9
800-370	M24	ADS 9
800-371	M24	ADS 9
800-400	M24	ADS 9
800-401	M24	ADS 9

7.5.5 Демонтаж торцевого уплотнения

7.5.5.1 Демонтаж торцевого уплотнения со стороны рабочего колеса

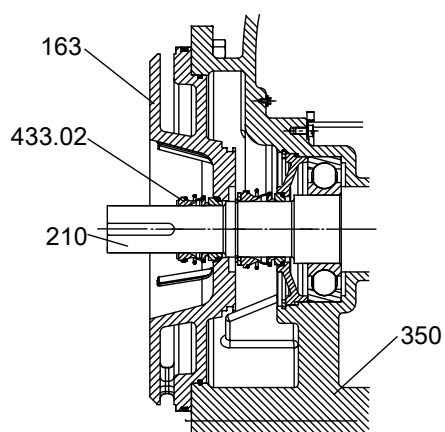


Рис. 30: Демонтаж торцевого уплотнения

- ✓ Съемный узел зафиксирован и лежит горизонтально на деревянном основании.
1. Снять вращающийся узел торцевого уплотнения 433.02 с вала 210.
 2. Снять крышку корпуса с напорной стороны 163 с корпуса подшипников 350.
 3. Выдавить ответное кольцо торцевого уплотнения 433.02 из крышки корпуса с напорной стороны 163.

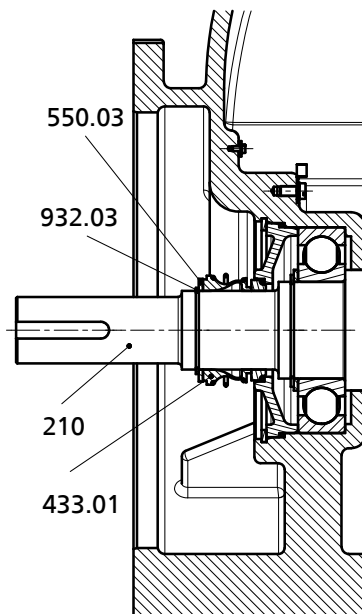
7.5.5.2 Демонтаж торцового уплотнения со стороны привода


Рис. 31: Демонтаж торцового уплотнения

✓ Рабочее колесо и торцовое уплотнение со стороны рабочего колеса демонтированы.

1. Вытащить стопорное кольцо 932.03 и шайбу 550.03.
2. Осторожно стянуть с вала 210 торцовое уплотнение 433.01 и его стационарное кольцо.


УКАЗАНИЕ

Чтобы не повредить торцовое уплотнение при его снятии с вала, рекомендуется обернуть свободный конец вала пленкой (толщиной не более 0,3 мм).

7.5.6 Демонтаж узла двигателя

УКАЗАНИЕ

При проведении ремонтных работ на взрывозащищенных насосных агрегатах действуют особые предписания. Переделка или изменения насосных агрегатов могут повлиять на их взрывозащищенность. Поэтому их можно проводить только по согласованию с изготовителем.


УКАЗАНИЕ

Двигатели взрывозащищенных насосных агрегатов выполнены в соответствии с требованиями типа взрывозащиты «Герметичная изоляция». Работы на узлах двигателя, влияющие на взрывозащиту, например, замена обмотки или ремонт с механической обработкой, требуют приемки экспертом с соответствующим допуском или должны проводиться изготовителем. Внутреннее устройство моторного отделения не должно изменяться. Восстановление прочных на пробой при воспламенении зазоров может производиться только в соответствии с конструктивными предписаниями изготовителя. Проведение ремонтных работ в соответствии со значениями релевантных стандартов недопустимо.

При демонтаже узла двигателя и электрического соединительного кабеля следует убедиться в том, что жилы и клеммы однозначно маркированы для последующего монтажа.

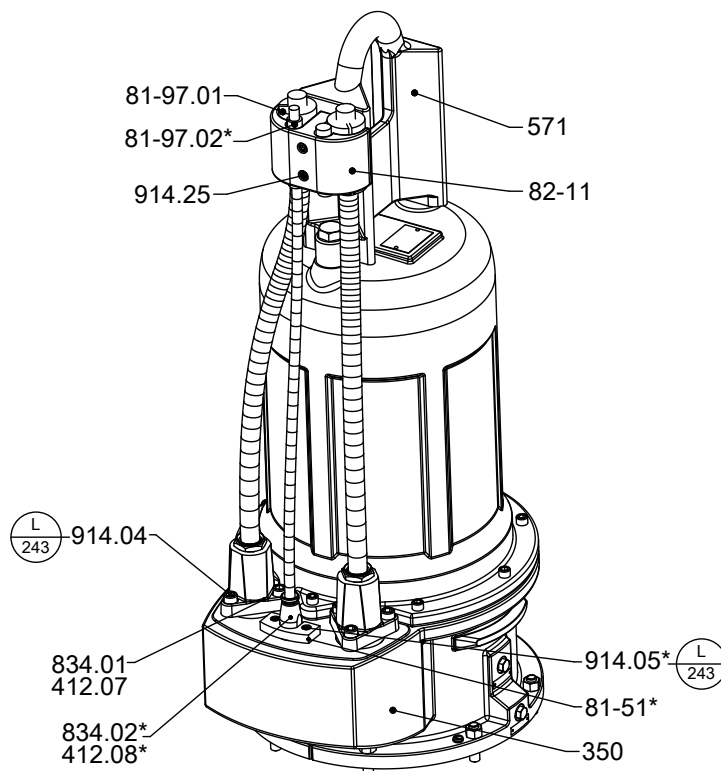
7.5.7 Демонтаж кабельного ввода с соединительным проводом


Рис. 32: Демонтаж кабеля подсоединения и кабельного ввода

*: имеется только в определенных исполнениях

Таблица 17: Значение символов или специальные символы

Символ	Пояснения
	Помеченные винтовые соединения всегда обрабатывать Loctite 243 для предотвращения развинчивания







1. Отвернуть винты с цилиндрической головкой 914.25 и снять защитную крышку 82-11 с бугеля 571.
2. Извлечь подлежащий замене кабельный ввод.
3. Освободить резьбовое соединение 914.04 и/или 914.05 кабельного ввода 834.01/02.
4. Вытянуть кабельный ввод 834.01/02 из центрирующего элемента корпуса подшипников 350.
5. Обрезать кабельный ввод силового провода 834.01 у соединителя или отсоединить штекер.
6. Отсоединить кабельный ввод кабеля управления 834.02* с помощью штекера от агрегата.


УКАЗАНИЕ

Рекомендуется нанести маркировку и отметить длину жил проводов для монтажа запасного кабельного ввода.

7.6 Монтаж насосного агрегата

7.6.1 Общие указания/правила техники безопасности

	<p>⚠ ОПАСНО</p> <p>Использование неправильных винтов Опасность взрыва!</p> <ul style="list-style-type: none"> ▸ При монтаже взрывозащищенного насосного агрегата использовать только оригинальные винты. ▸ Запрещается использовать винты других размеров или более низкого класса прочности.
	<p>⚠ ПРЕДУПРЕЖДЕНИЕ</p> <p>Неадекватный подъем/перемещение тяжелых узлов или деталей Причинение вреда здоровью персонала и материального ущерба!</p> <ul style="list-style-type: none"> ▸ При перемещении тяжелых узлов или деталей использовать соответствующие транспортировочные средства, подъемные устройства, захваты.
	<p>⚠ ПРЕДУПРЕЖДЕНИЕ</p> <p>Детали с острыми кромками Опасность травмы в результате пореза!</p> <ul style="list-style-type: none"> ▸ При выполнении работ по монтажу и демонтажу всегда следует соблюдать необходимую аккуратность и осторожность. ▸ Носить защитные перчатки.
	<p>⚠ ПРЕДУПРЕЖДЕНИЕ</p> <p>Недостаточная устойчивость Защемление рук и ног!</p> <ul style="list-style-type: none"> ▸ При монтаже/демонтаже защитить насос/насосный агрегат/детали насоса от опрокидывания или падения.
	<p>ВНИМАНИЕ</p> <p>Неквалифицированный монтаж Повреждение насоса!</p> <ul style="list-style-type: none"> ▸ Сборку насоса/насосного агрегата следует производить с соблюдением действующих в машиностроении правил. ▸ Всегда использовать оригинальные запасные части.
	<p>УКАЗАНИЕ</p> <p>При повторном монтаже узла двигателя проверить поверхности значимых для взрывозащиты зазоров на наличие повреждений. Заменить детали с поврежденными поверхностями взрывозащитных зазоров. Во взрывозащищенных насосных агрегатах допускается использовать только оригинальные запчасти KSB. Расположение поверхностей взрывозащитных зазоров см. в приложении «Поверхности взрывозащитных зазоров». Все резьбовые соединения, фиксирующие герметичное пространство, предохранить при помощи резьбового фиксатора (Loctite тип 243).</p>


УКАЗАНИЕ

На все резьбовые пробки нанести жидкий герметик.
 На все зазоры, соприкасающиеся с перекачиваемой средой, нанести жидкий герметик (например, Hylomar SQ 32M).

Последовательность действий Произвести сборку насосного агрегата, руководствуясь сборочным чертежом.

- Уплотнения**
- Кольца круглого сечения
 - Проверить кольца круглого сечения на повреждения и при необходимости заменить на новые.
 - Запрещается использовать кольца круглого сечения, склеенные из погонного материала.
 - Вспомогательные монтажные средства
 - От вспомогательных монтажных средств следует по возможности отказаться.

Моменты затяжки При монтаже затянуть все винты согласно предписаниям.
 (⇒ Глава 7.8, Страница 72)
 Все резьбовые соединения, фиксирующие герметичное пространство, дополнительно следует обработать резьбовым фиксатором (Loctite 243).

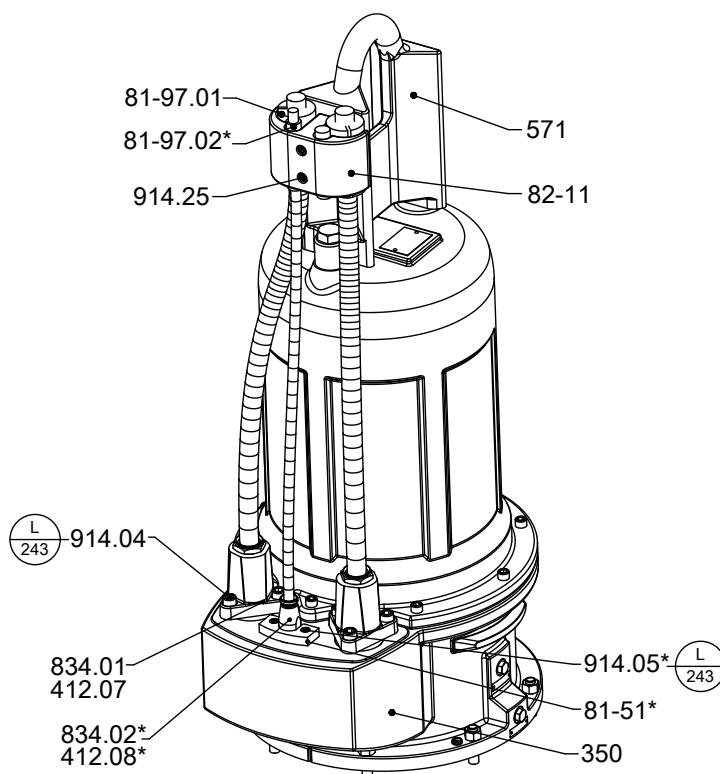
7.6.2 Монтаж запасного кабельного ввода


Рис. 33: Демонтаж электрического кабеля подсоединения и кабельного ввода
 *: имеется только в определенных исполнениях

Таблица 18: Значение символов или специальные символы

Символ	Пояснения
	Помеченные винтовые соединения всегда обрабатывать Loctite 243 для предотвращения развинчивания

Монтаж силового кабеля в исполнении без штекера

1. Подогнать длину жил кабеля в соответствии с оригинальным кабельным вводом.
2. Нанести маркировку жил согласно оригинальному кабельному вводу.

Монтаж силового кабеля в исполнении со штекером	<ol style="list-style-type: none"> 3. Надвинуть уплотнительное кольцо круглого сечения 412.07 через концы жил силового кабеля на центрирующее седло в паз. 4. Соединить многожильные провода двигателя и жилы кабельного ввода с помощью соединителей. 5. Надеть термоусадочную трубку на место соединения. 6. Вставить кабельный ввод 834.01 вместе с силовым кабелем и уплотнительным кольцом круглого сечения 412.07 в предусмотренное для этого отверстие. 7. Закрепить кабельный ввод силового кабеля 834.01 винтами с внутренним шестигранником 914.04 и зафиксировать с помощью Loctite 243.
Монтаж кабеля управления	<ol style="list-style-type: none"> 1. Надвинуть уплотнительное кольцо круглого сечения 412.07 через концы жил силового кабеля на центрирующее седло. 2. Соединить штекер силового кабеля со штекером насосного агрегата. 3. Вставить кабельный ввод 834.01 вместе с силовым кабелем и уплотнительным кольцом круглого сечения 412.07 в предусмотренное для этого отверстие. 4. Закрепить кабельный ввод 834.01 зажимом 81-51 и винтами с внутренним шестигранником 914.04 и зафиксировать с помощью Loctite 243.
Монтаж защитной крышки на бугеле	<ol style="list-style-type: none"> 1. Уложить силовой кабель и кабель управления с кабельными чехлами 81-97.01/02 в крышку 82-11. 2. Закрепить защитную крышку винтами с внутренним шестигранником 914.25 на бугеле 571. 3. Электрические кабели должны быть натянуты в креплении.

7.6.3 Установка двигательного узла

	УКАЗАНИЕ
	<p>При повторном монтаже узла двигателя проверить поверхности значимых для взрывозащиты зазоров на наличие повреждений. Заменить детали с поврежденными поверхностями взрывозащитных зазоров. Во взрывозащищенных насосных агрегатах допускается использовать только оригинальные запчасти KSB. Расположение поверхностей взрывозащитных зазоров см. в приложении «Поверхности взрывозащитных зазоров». Все резьбовые соединения, фиксирующие герметичное пространство, предохранить при помощи резьбового фиксатора (Loctite тип 243).</p>
	 ОПАСНО
	<p>Использование неправильных винтов Опасность взрыва!</p> <ul style="list-style-type: none"> ▸ При монтаже взрывозащищенного насосного агрегата использовать только оригинальные винты. ▸ Запрещается использовать винты других размеров или более низкого класса прочности.

7.6.4 Монтаж торцовых уплотнений

Для безупречного функционирования торцовых уплотнений необходимо:

- Снимать защиту от прикосновения поверхностей скольжения непосредственно перед монтажом.
- На поверхности вала не должно быть загрязнений и повреждений.
- Перед окончательным монтажом торцового уплотнения следует смочить поверхности скольжения маслом.
- Для более простого монтажа сильфонных и торцовых уплотнений смочить внутреннюю поверхность сильфона мыльной водой (не маслом).
- Чтобы предотвратить повреждения резинового сильфона, уложить тонкую пленку (ок. 0,1 - 0,3 мм толщиной) вокруг свободного конца вала. Насадить вращающийся узел на пленку и привести в позицию монтажа. Затем удалить пленку.
- Канавки вала, в которые могли бы соскользнуть уплотнительные кольца круглого сечения, следует закрыть соответствующими приспособлениями или вспомогательными средствами.

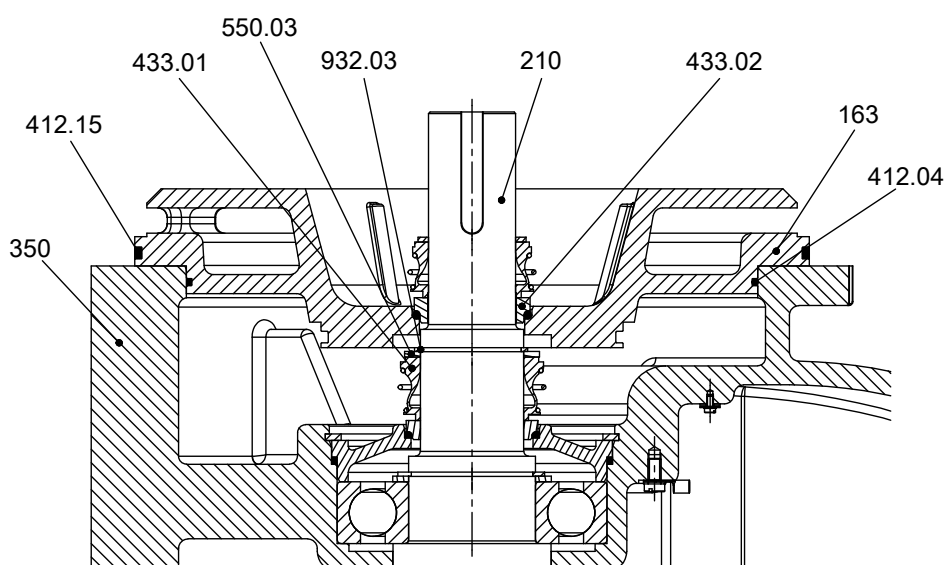


Рис. 34: Монтаж торцовых уплотнений

✓ Вал и подшипник качения установлены в двигатель надлежащим образом.

1. Надеть торцовое уплотнение стороны привода 433.01 с шайбой 550.03 на вал и зафиксировать стопорным кольцом 932.03.
2. Вложить уплотнительные кольца круглого сечения 412.04 и 412.15 в крышку корпуса с напорной стороны 163 и запрессовать до упора в корпус подшипников 350.
3. Надвинуть на вал 210 торцовое уплотнение стороны насоса 433.02.

При применении специального торцового уплотнения с закрытыми пружинами необходимо перед монтажом рабочего колеса затянуть резьбовой штифт на вращающейся части уплотнения и зафиксировать его с помощью Loctite. (⇒ Глава 9.6.2, Страница 89) При этом соблюдать размер «А».

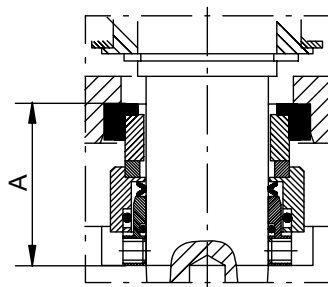


Рис. 35: Установочный размер «А»

Таблица 19: Установочный размер «А»

Типоразмер	Установочный размер «А»
	[мм]
700-324	48,3
700-330	48,3
700-371	48,3
800-324	48,3
800-330	48,3
800-370	48,3
800-371	48,3
800-400	48,3
800-401	48,3

7.6.5 Монтаж рабочего колеса

	ВНИМАНИЕ
	<p>Использование консистентной смазки или других смазочных материалов длительного действия</p> <p>Препятствие для передачи крутящего момента / перегрев и повреждение насоса!</p> <ul style="list-style-type: none"> ▷ При монтаже передающих вращающий момент деталей торцового уплотнения запрещается использовать консистентную смазку или другие смазочные материалы длительного действия. ▷ Для уменьшения возникающего при монтаже трения использовать мазеобразное мыло. ▷ Не наносить на поверхности скольжения торцового уплотнения консистентную или жидкую смазку.

Монтаж рабочего колеса производится с помощью установочного приспособления.

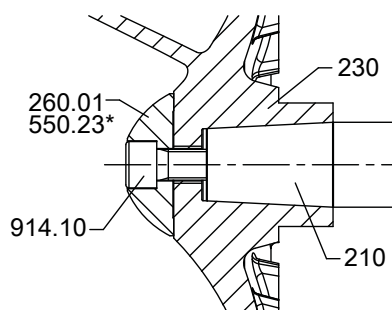


Рис. 36: Монтаж рабочего колеса

*: имеется только в определенных исполнениях

	УКАЗАНИЕ
	<p>При работе с подшипниковым кронштейном с конической посадкой избегать повреждения конической поверхности ступицы рабочего колеса и вала. Консистентная смазка не требуется.</p>

- ✓ Вал и подшипник качения установлены согласно предписаниям.
 - ✓ Торцовые уплотнения установлены согласно предписаниям.
1. Установить рабочее колесо 230 на конец вала.
 2. Нанести на резьбу винта рабочего колеса фиксатор резьбы Loctite 243.
 3. Ввернуть винт рабочего колеса 914.10 с шайбой 550.23, если они предусмотрены, и затянуть динамометрическим ключом. Соблюдать моменты затяжки.

Таблица 20: Моменты затяжки болтов крепления рабочего колеса

Типоразмер	Резьба	Момент затяжки
		[Н.м]
700-324	M20	290
700-330	M20	290
700-371	M20	290
800-324	M20	290
800-330	M20	290
800-370	M20	290
800-371	M20	290
800-400	M20	290
800-401	M20	290

7.6.6 Монтаж съемного блока



УКАЗАНИЕ

Щелевые кольца с радиальным разрезом после монтажа в корпус насоса 101 имеют необходимый внутренний диаметр, производить их регулировку не требуется.

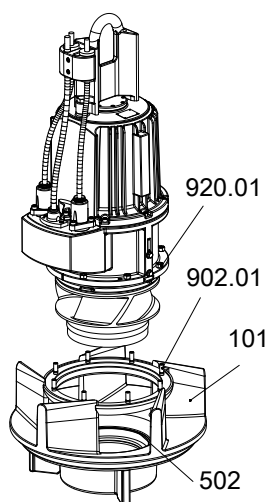


Рис. 37: Монтаж съемного узла

1. Вставить щелевое кольцо 502 и забить его резиновым молотком в корпус насоса 101 до упора.
2. Вставить в корпус насоса 101 съемный узел в сборе.
3. Равномерно затянуть резьбовое соединение 920.01 корпуса насоса с корпусом подшипников.

7.6.7 Проверка герметичности

После монтажа необходимо проверить узел торцового уплотнения/камеру со смазывающей жидкостью на герметичность. Для проверки герметичности используется заливное отверстие для смазочной жидкости.

Во время проверки герметичности необходимо руководствоваться следующими значениями:

- Испытательная среда: сжатый воздух
- Испытательное давление: не более 0,8 бар
- Продолжительность испытания: 2 минуты

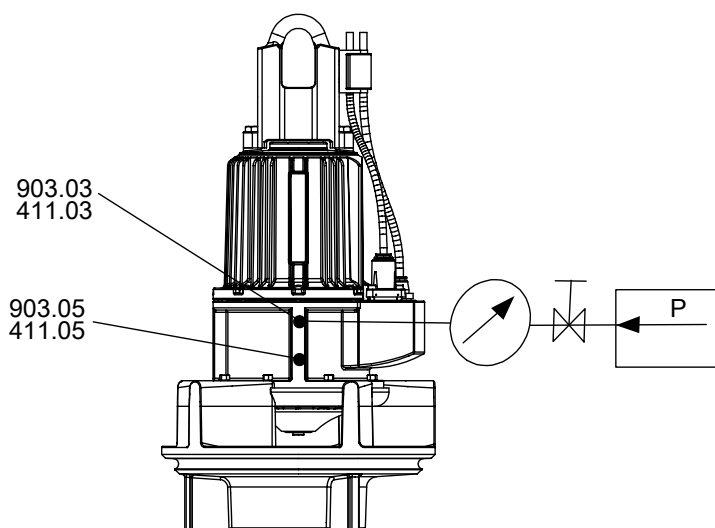


Рис. 38: Ввинчивание контрольного устройства

1. Вывернуть из смазочной камеры резьбовую пробку 903.03 с уплотнительным кольцом 411.03.
2. Плотно вернуть контрольное устройство в заливное отверстие для жидкой смазки.
3. Провести проверку герметичности согласно указанным выше значениям. Во время проверки давление не должно снижаться. Если давление снижается, проверить уплотнения и резьбовые соединения. После этого снова проверить герметичность.
4. После достижения положительного результата проверки герметичности залить жидкую смазку.
5. Вернуть на место резьбовую пробку 903.03 с уплотнительным кольцом 411.03 смазочной камеры.

7.7 Проверка двигателя/электрического подключения

После монтажа проверить электрические кабели подсоединения.
(⇒ Глава 7.2.1, Страница 53)

7.8 Моменты затяжки

Таблица 21: Моменты затяжки [Н.м] в зависимости от резьбы, марки стали и класса прочности

Марка стали	-		A2, A4		A2, A4		1.4410		1.4462	
Класс прочности	8.8		-50		-70		$R_{p0,2} \geq 530 \text{ Н/мм}^2$		$R_{p0,2} \geq 450 \text{ Н/мм}^2$	
Резьба	Нижняя граница	Номинальное значение	Нижняя граница	Номинальное значение	Нижняя граница	Номинальное значение	Нижняя граница	Номинальное значение	Нижняя граница	Номинальное значение
M4	3,0	3,4	1,0	1,1	2,1	2,4	2,5	2,8	2,1	2,4
M5	6,1	6,8	2,0	2,2	4,3	4,8	5,0	5,6	4,3	4,8
M6	10,3	11	3,4	3,7	7,2	8,0	8,5	9,5	7,2	8,0
M8	25	28	8,2	9,1	18	19	21	23	18	19
M10	49	55	16	18	35	38	41	45	35	38
M12	85	94	28	31	59	66	70	78	59	66
M14	134	149	44	49	94	105	111	124	94	105
M16	209	232	69	76	147	163	173	192	147	163
M20	408	453	134	149	287	319	338	375	287	319
M24	704	782	231	257	495	550	583	648	495	550
M27	1025	1139	36	374	721	801	849	944	721	801

Марка стали	-		A2, A4		A2, A4		1.4410		1.4462	
Класс прочности	8.8		-50		-70		$R_{p0,2} \geq 530 \text{ Н/мм}^2$		$R_{p0,2} \geq 450 \text{ Н/мм}^2$	
Резьба	Нижняя граница	Номинальное значение	Нижняя граница	Номинальное значение	Нижняя граница	Номинальное значение	Нижняя граница	Номинальное значение	Нижняя граница	Номинальное значение
	M30	1403	1559	460	511	986	1096	1162	1291	986
M33	1888	2098	619	688	1327	1475	1563	1737	1327	1475
M36	2445	2717	802	891	1719	1910	2025	2250	1719	1910
M42	3904	4338	1281	1423	2745	3050	3233	3592	2745	3050
M48	5880	6534	1929	2144	4135	4594	4870	5411	4135	4594



УКАЗАНИЕ

При затяжке настраиваемыми динамометрическими ключами или винтовёртами установить настройку в указанном диапазоне между нижней границей и номинальным значением.

7.9 Резерв запасных частей

7.9.1 Заказ запасных частей

При заказе резервных и запасных частей необходимо указывать следующие данные:

- Номер заказа
- Номер позиции заказа
- Типоряд
- Типоразмер
- Год выпуска
- Номер двигателя

Все данные см. на заводской табличке.

Кроме того, необходимы следующие данные:

- № детали и наименование (\Rightarrow Глава 9.1, Страница 77)
- Количество запасных частей
- Адрес доставки
- Вид отправки (фрагмуемый груз, почта, экспресс-груз, авиагруз)

7.9.2 Рекомендуемый резерв запасных частей для двухгодичной эксплуатации согласно DIN 24296



Таблица 22: Количество запасных частей для рекомендуемого резерва запасных частей⁴⁾

Номер детали	Условное обозначение	Количество насосных агрегатов (включая резервные насосные агрегаты)						
		2	3	4	5	6 и 7	8 и 9	10 и более
80-1	Неполный двигатель	-	-	-	1	1	2	30 %
834	Кабельный ввод	1	1	2	2	2	3	40 %
818	Ротор	-	-	-	1	1	2	30 %
230	Рабочее колесо	1	1	1	2	2	3	30 %
502	Щелевое кольцо	2	2	2	3	3	4	50 %
433.01	Торцовое уплотнение со стороны двигателя	2	3	4	5	6	7	90 %

4) Для двухгодичной эксплуатации в режиме длительной работы или 17800 часов работы

Номер детали	Условное обозначение	Количество насосных агрегатов (включая резервные насосные агрегаты)						
		2	3	4	5	6 и 7	8 и 9	10 и более
433.02	Торцовое уплотнение со стороны насоса	2	3	4	5	6	7	90 %
322	Подшипник качения со стороны двигателя	1	1	2	2	3	4	50 %
321.02	Подшипник качения со стороны насоса	1	1	2	2	3	4	50 %
99-9	Набор уплотнений для двигателя	4	6	8	8	9	10	100 %
99-9	Набор уплотнений для проточной части насоса	4	6	8	8	9	10	100 %
412.20	Кольцо круглого сечения для уплотнения шахты	2	3	4	5	6	8	100 %

8 Неисправности: причины и способы устранения

	 ПРЕДУПРЕЖДЕНИЕ
	<p>Неправильное устранение неисправностей Опасность травмирования!</p> <p>► При выполнении любых работ по устранению неисправностей следует соблюдать соответствующие указания, приведенные в данном руководстве по эксплуатации или документации, поставляемой изготовителем комплектующих насоса.</p>

При возникновении проблем, которые не описаны в данной таблице, необходимо обратиться в сервисную службу KSB.

- A** Насос не перекачивает жидкость
- B** Слишком низкая подача насоса
- C** Слишком большая потребляемая мощность/потребляемый ток
- D** Напор слишком мал
- E** Непokoйный и шумный ход насоса

Таблица 23: Справка по устранению неисправностей

A	B	C	D	E	Возможная причина	Способ устранения ⁵⁾
-	X	-	-	X	Слишком сильное падение уровня воды во время работы	Проверить подачу и емкость системы (площадь дна шахты) Проверить управление по уровню
X	X	-	-	X	Общий потребный кавитационный запас давления насоса $NPSH_{\text{насос}}$ слишком велик Общий потребный кавитационный запас давления насоса $NPSH_{\text{установка}}$ слишком мал	Повысить уровень жидкости на стороне всасывания При необходимости очистить решетки
X	X	X	-	X	Проникновение воздуха в насос из-за образования воздушной воронки. — Уровень воды на всасывающей стороне слишком низок.	Поднять уровень воды на всасывающей стороне; если это не получается, либо не приносит успеха, необходима консультация.
X	X	X	-	X	Недостаточный приток к входу в насос	Улучшение притока во входную камеру (необходима консультация)
-	X	X	-	X	Насос работает в недопустимом рабочем диапазоне (неполная загрузка или перегрузка)	Проверить эксплуатационные данные насоса
X	X	-	X	X	Насос забит отложениями	Очистить вход и другие части насоса
-	X	X	X	X	Износ	Заменить изношенные части
-	X	-	X	X	Недопустимое содержание воздуха или газа в перекачиваемой жидкости	Необходима консультация
-	-	-	-	X	Колебания, вызванные работой установки	Необходима консультация
-	-	X	-	X	Неправильное направление вращения	Проверить электрическое подключение двигателя и, при необходимости, распределительное устройство.
X	-	-	-	-	Отсутствует напряжение	Проверить электрическую установку Уведомить поставщика электроэнергии
X	-	-	-	-	Повреждена обмотка двигателя или электрический кабель	Заменить новым оригинальным кабелем KSB или получить консультацию
-	-	X	-	X	Подшипник качения изношен или поврежден	Необходима консультация
X	-	-	-	-	Термисторное отключающее устройство с блокировкой повторного включения для ограничителя температуры сработало из-за превышения допустимой температуры обмотки	С помощью специалиста установить причину и устранить ее
X	-	-	-	-	Сработала система контроля утечки в двигателе	С помощью специалиста установить причину и устранить ее

5) Перед проведением работ на находящихся под давлением частях насоса сбросить давление! Отсоединить насосный агрегат от электропитания

A	B	C	D	E	Возможная причина	Способ устранения ⁵⁾
X	-	-	-	-	Сработала система контроля торцового уплотнения	С помощью специалиста установить причину и устранить ее
X	-	-	-	-	Сработала система контроля температуры подшипников	С помощью специалиста установить причину и устранить ее
-	X	-	X	-	При включении по схеме «звезда-треугольник» двигатель работает только с соединением по типу «звезда»	Проверить контактор «звезда-треугольник»

9 Прилагаемая документация

9.1 Чертеж общего вида со спецификацией деталей

9.1.1 Модификация двигателя UE, XE, YE

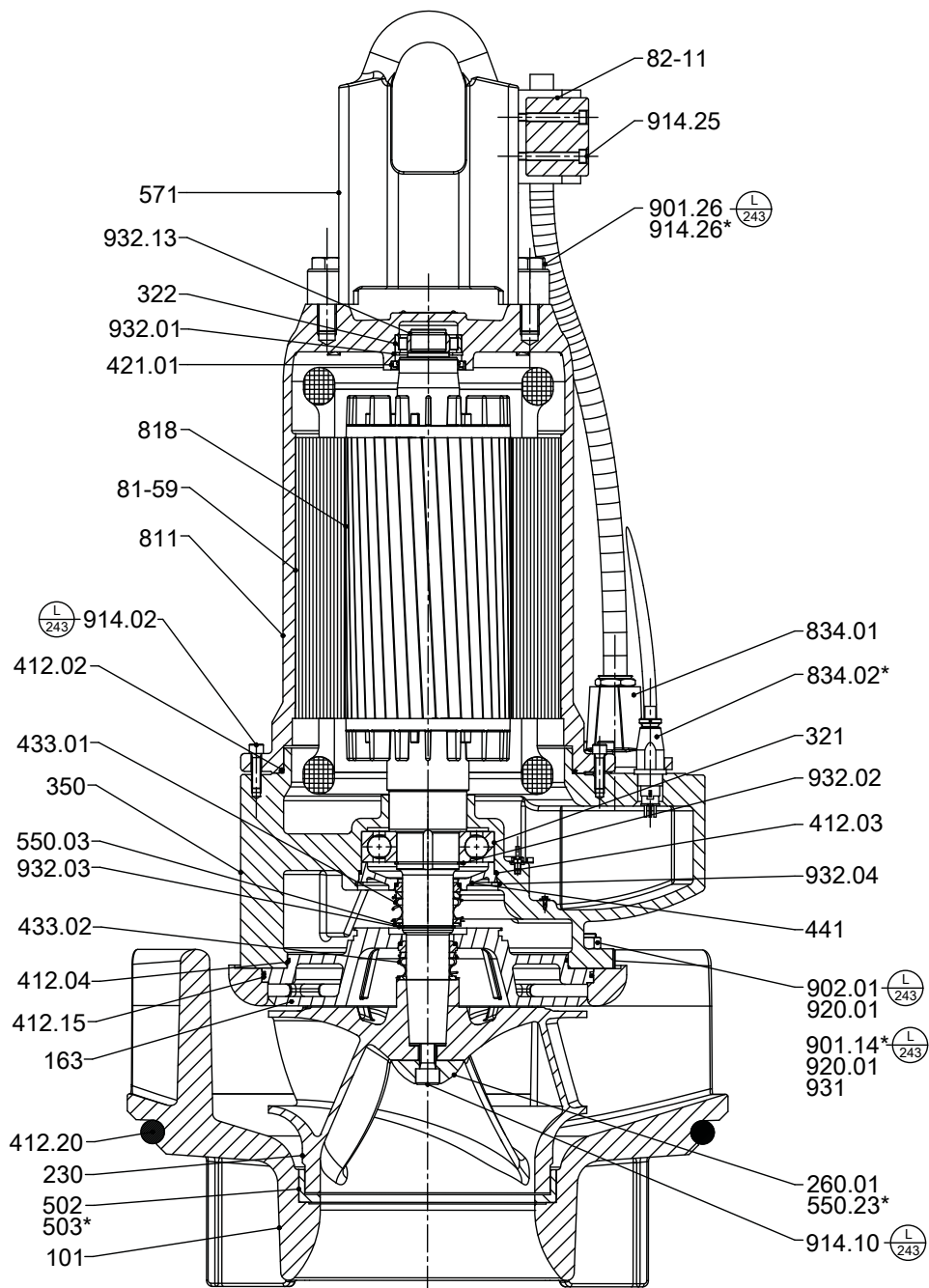


Рис. 39: Сборочный чертеж, модификация двигателя UE, XE, YE

*: имеется только в определенных исполнениях

Таблица 24: Значение символов или специальные символы

Символ	Пояснения
	Помеченные винтовые соединения всегда обрабатывать Loctite 243 для предотвращения развинчивания

Таблица 25: Спецификация деталей

Номер детали	Наименование	Номер детали	Наименование
101	Корпус насоса	550.03/.23	Шайба
163	Крышка корпуса с напорной стороны	571	Бугель
230	Рабочее колесо	81-59	Статор
260.01	Крышка ступицы рабочего колеса	811	Корпус двигателя
321	Радиальный шарикоподшипник	818	Ротор
322	Радиальный роликоподшипник	82-11	Кабельный амортизатор натяжения
350	Корпус подшипников	834.01/.02	Кабельный ввод
412.02/.03/.04/.15/.20	Уплотнительное кольцо круглого сечения	901.14/.20/.26	Болт с шестигранной головкой
421.01	Уплотнительная манжета	902.01	Шпилька
433.01/.02	Торцовое уплотнение	914.02/.10/.25/.26	Винт с внутренним шестигранником
441	Корпус уплотнения	920.01	Гайка
502	Щелевое кольцо	931	Стопорная шайба
503	Щелевое кольцо рабочего колеса	932.01/.02/.03/.04/.13	Стопорное кольцо

9.2 Частичные изображения

9.2.1 Кабельный ввод

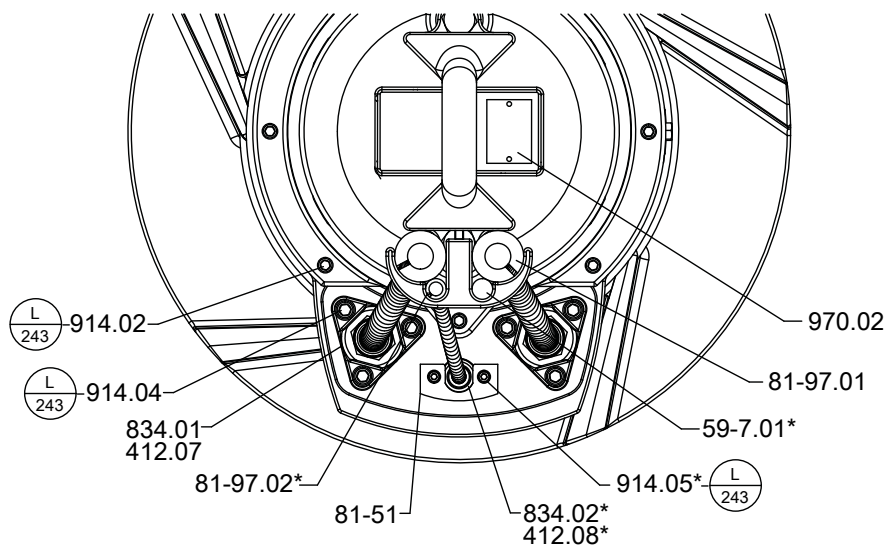


Рис. 40: Кабельный ввод

*: имеется только в определенных исполнениях

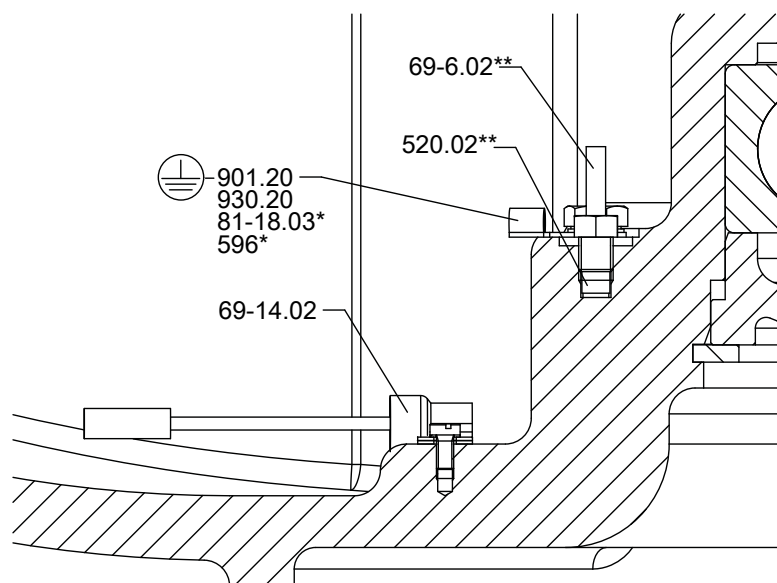
Таблица 26: Значение символов или специальные символы

Символ	Пояснения
	Помеченные винтовые соединения всегда обрабатывать Loctite 243 для предотвращения развинчивания

Таблица 27: Спецификация деталей

Номер детали	Наименование	Номер детали	Наименование
412.07/.08	Уплотнительное кольцо круглого сечения	834.01/.02	Кабельный ввод
59-7.01	Опорный элемент	914.02/.04/.05	Болт с шестигранной головкой

Номер детали	Наименование	Номер детали	Наименование
81-51	Зажим	970.02	Табличка
81-97.01/02	Кабельный чехол		

9.2.2 Датчик температуры подшипников и устройство контроля утечки

Рис. 41: Датчик температуры подшипников и устройство контроля утечки

*: имеется только в определенных исполнениях

**: по запросу

Таблица 28: Спецификация деталей

Номер детали	Наименование	Номер детали	Наименование
520.02	Втулка	81-18.03	Кабельный наконечник
596	Провод	901.20	Болт с шестигранной головкой
69-6.02	Датчик температуры	930.20	Фиксатор
69-14.02	Датчик утечки		

9.3 Стренга троса

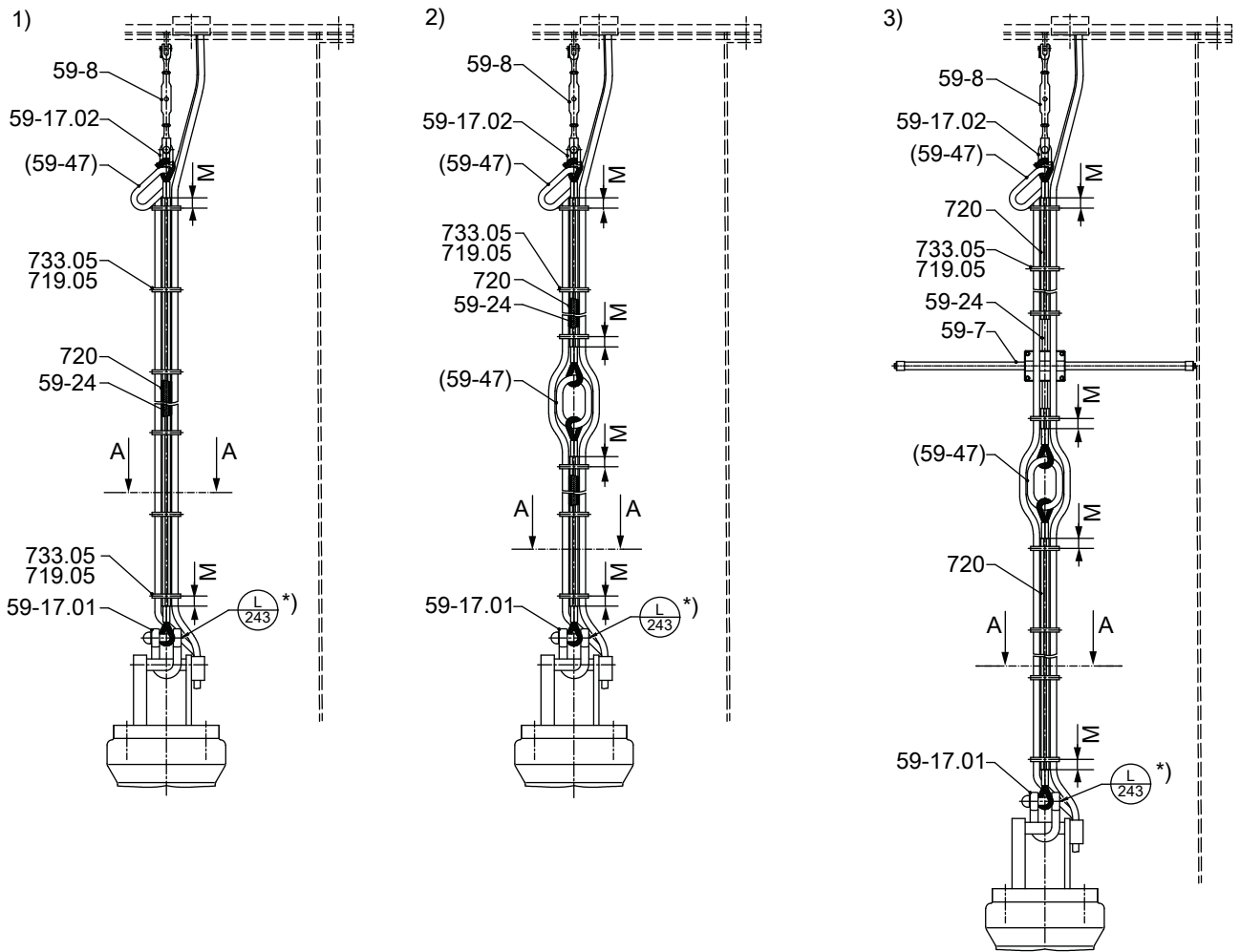


Рис. 42: Кабельный жгут

1)	Базовое исполнение
2)	Исполнение с грузовой проушиной
3)	Исполнение с опорным элементом

*) : требуется только в оцинкованном варианте. (⇒ Глава 5.3.3, Страница 32)

	УКАЗАНИЕ
	Расстояние M = 50 мм

Таблица 29: Значение символов или специальные символы

Символ	Пояснения
	Помеченные винтовые соединения всегда обрабатывать Loctite 243 для предотвращения развинчивания

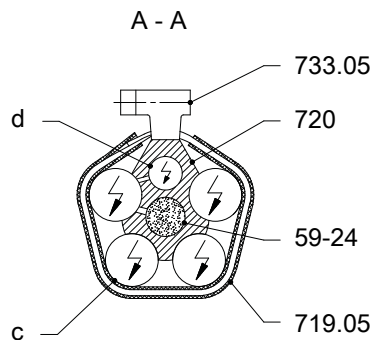


Рис. 43: Разрез А–А, расположение силового кабеля и кабеля управления, а также несущего троса

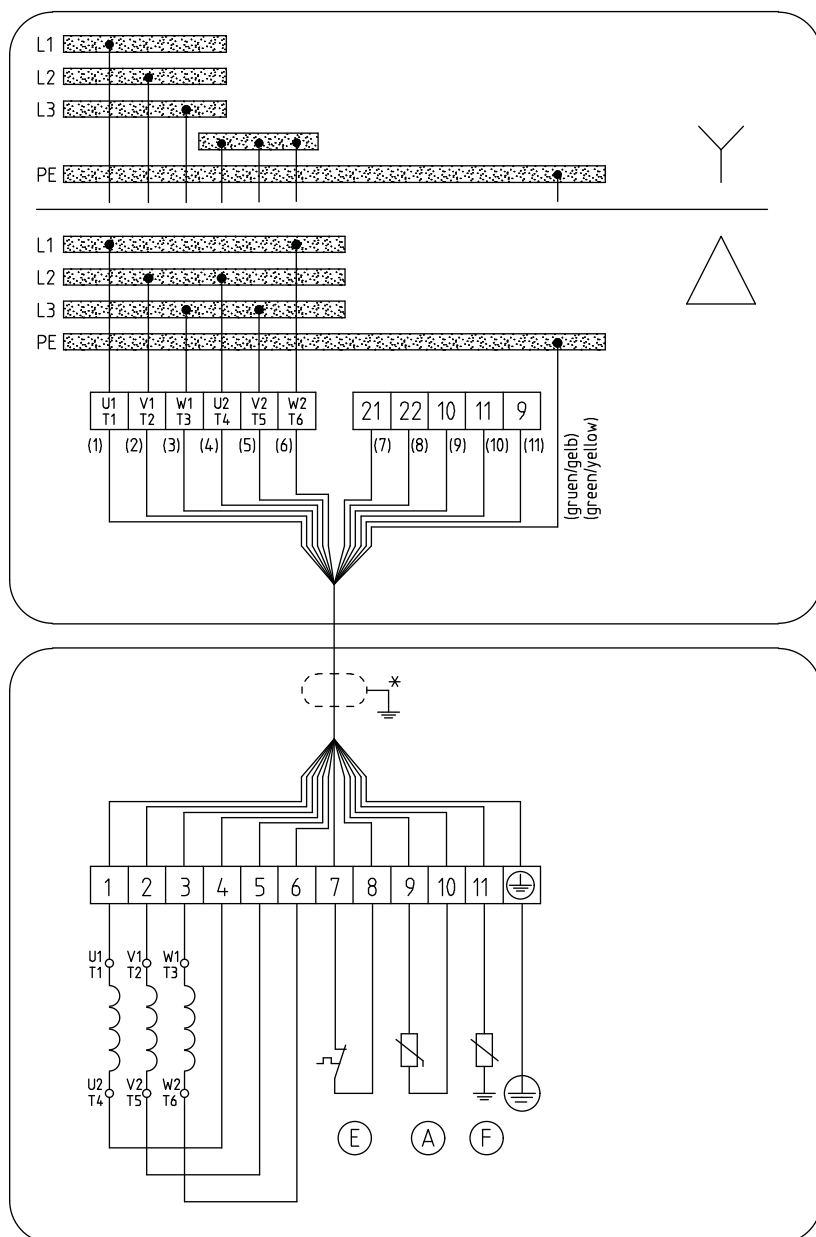
c	Силовой кабель	d	Кабель управления
---	----------------	---	-------------------

Таблица 30: Спецификация деталей кабельного жгута

Номер детали	Наименование	Номер детали	Наименование
59-7	Опорный элемент	59-47	Грузовая проушина
59-8	Натяжной замок	719.05	Шланг
59-17.01/.02	Грузовая скоба	720	Фитинг
59-24	Трос / несущий трос	733.05	Шланговый хомут

9.4 Схемы электроподключения

9.4.1 Схема электрических подключений для кабеля подсоединения 12G1,5 или 12G2,5

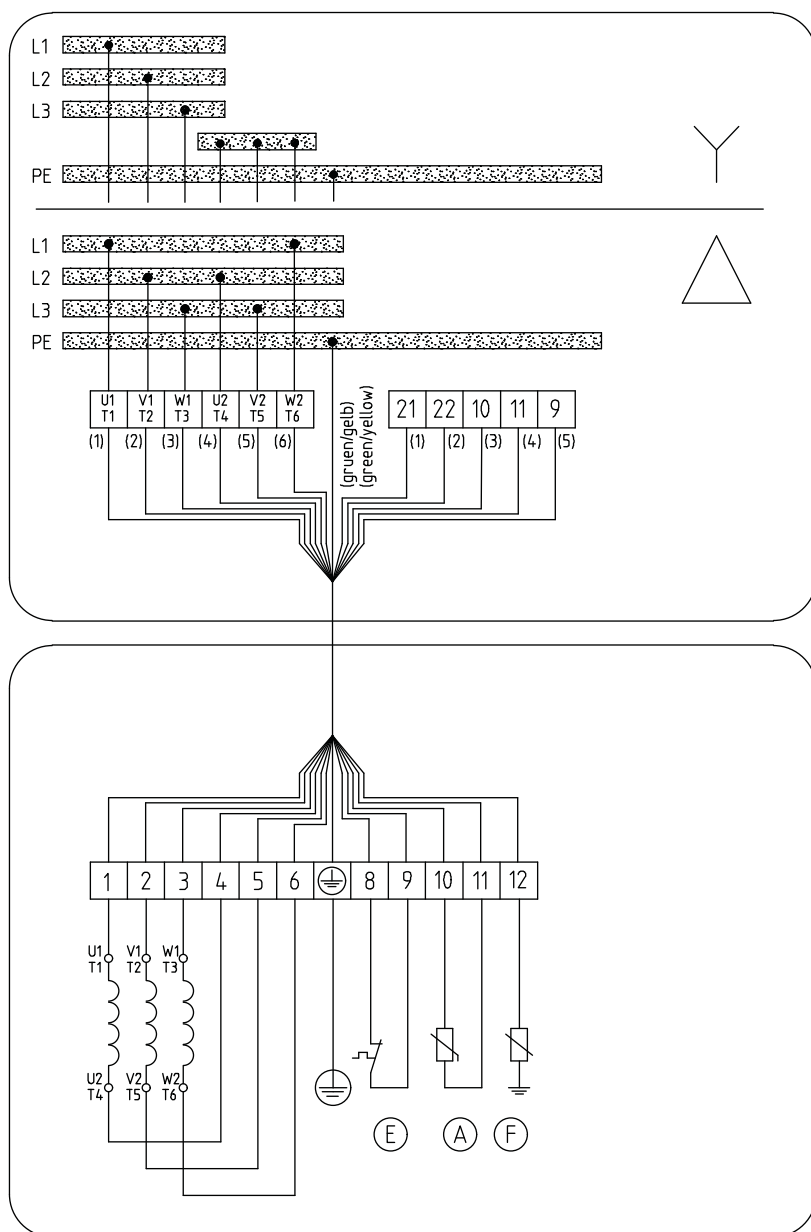


UG1377002

Рис. 44: Схема электрических подключений для насосных агрегатов с электрическим кабелем подсоединения 12G1,5 или 12G2,5

Ⓐ	Температура двигателя (позистор)
Ⓔ	Температура двигателя
Ⓕ	Протечка в двигатель
*	Экранированный электрический кабель (по запросу)

9.4.2 Схема электрических подключений для электрического кабеля подсоединения 7G4 + 5×1,5, 7G6 + 5×1,5 или 7G10 + 5×1,5

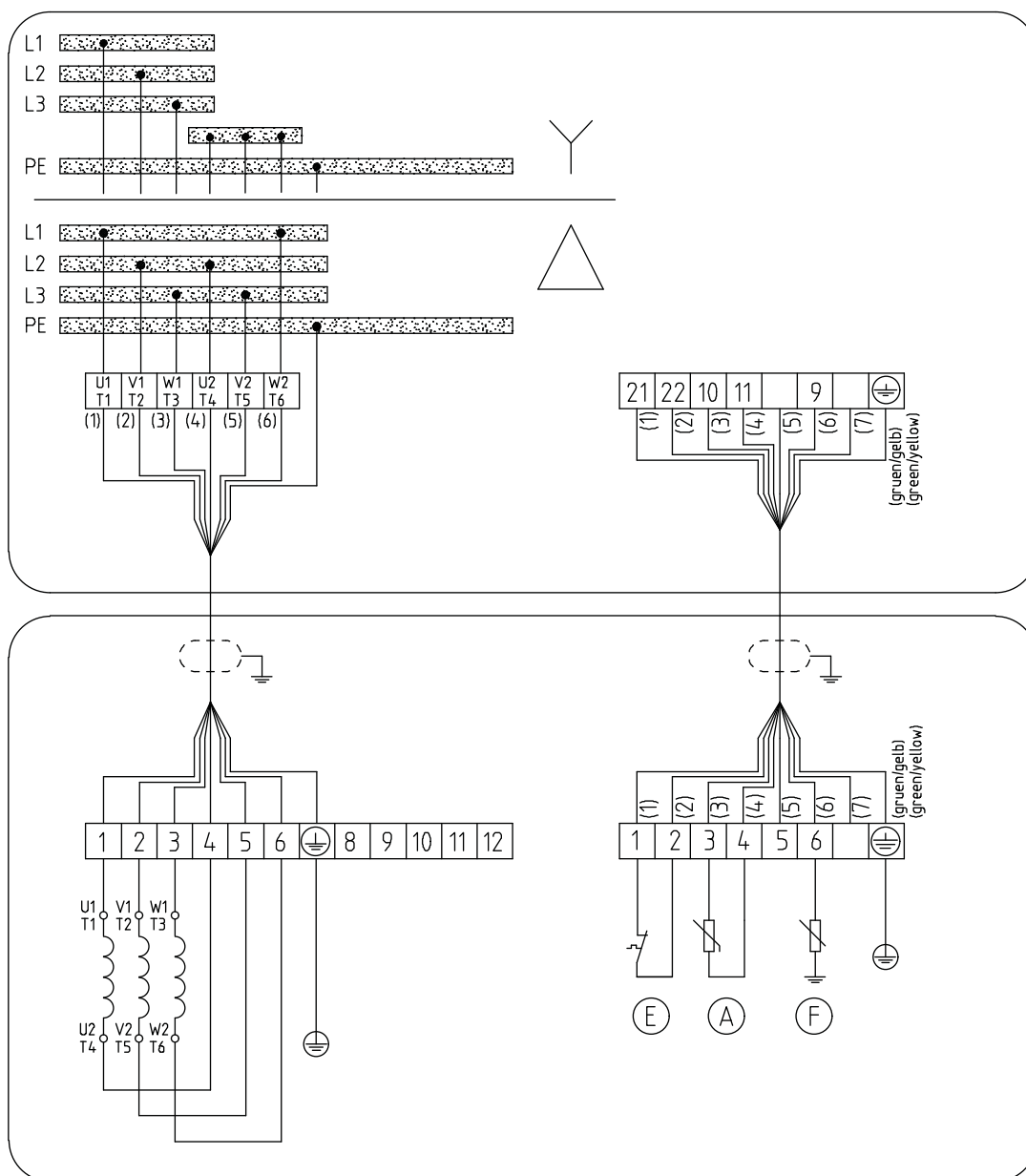


UG1377002

Рис. 45: Схема электрических подключений для насосных агрегатов с электрическим кабелем подсоединения 7G4 + 5×1,5, 7G6 + 5×1,5 или 7G10 + 5×1,5

Ⓐ	Температура двигателя (позистор)
Ⓔ	Температура двигателя
Ⓕ	Протечка в двигатель

9.4.3 Схема электрических подключений для двух электрических кабелей подсоединения 7G6 и 8G1,5 (экранированные кабели)

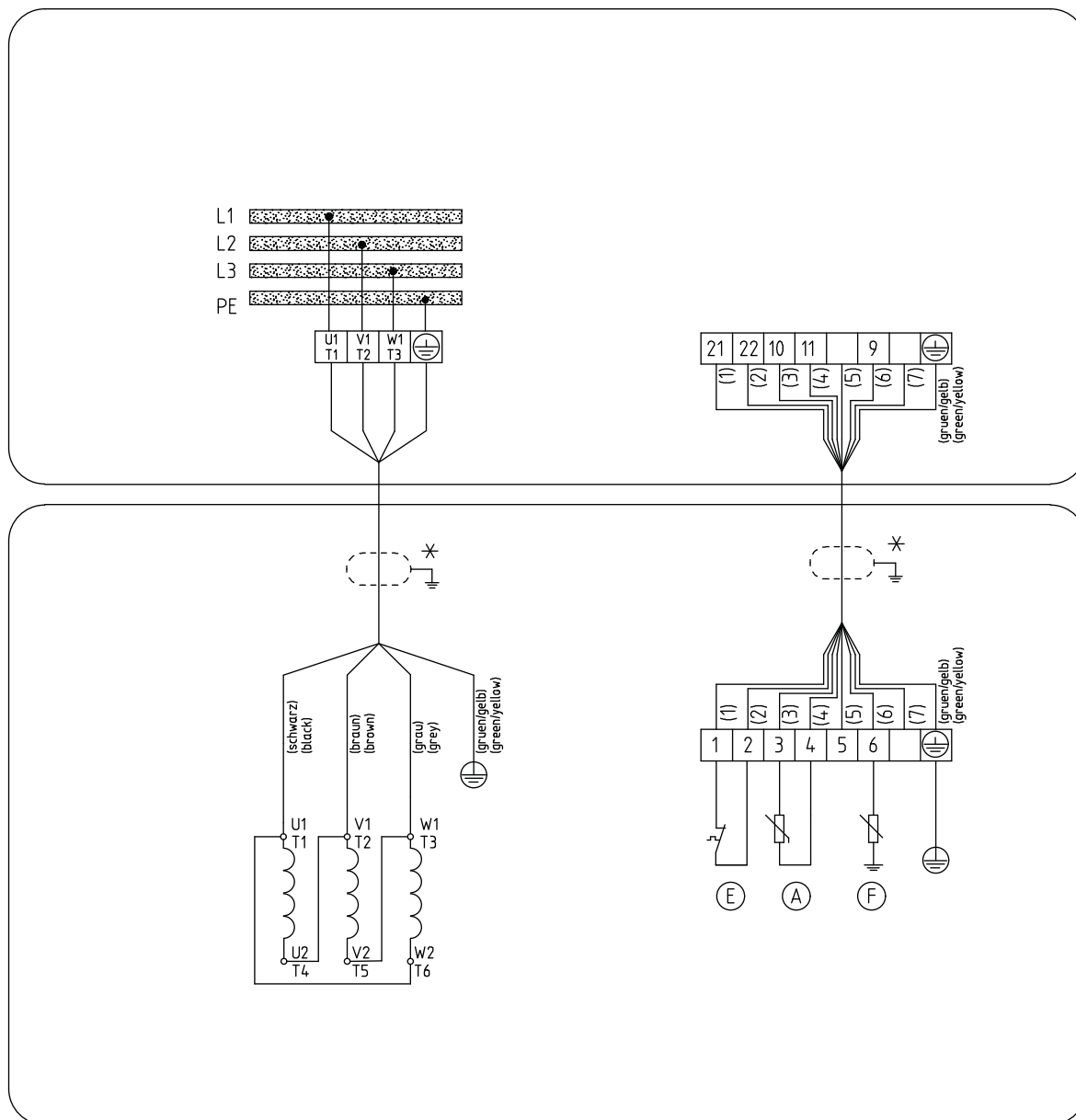


UG1572553

Рис. 46: Схема электрических подключений для насосных агрегатов с двумя электрическими кабелями подсоединения 7G6 и 8G1,5

Ⓐ	Температура двигателя (позистор)
Ⓔ	Температура двигателя
Ⓕ	Протечка в двигатель

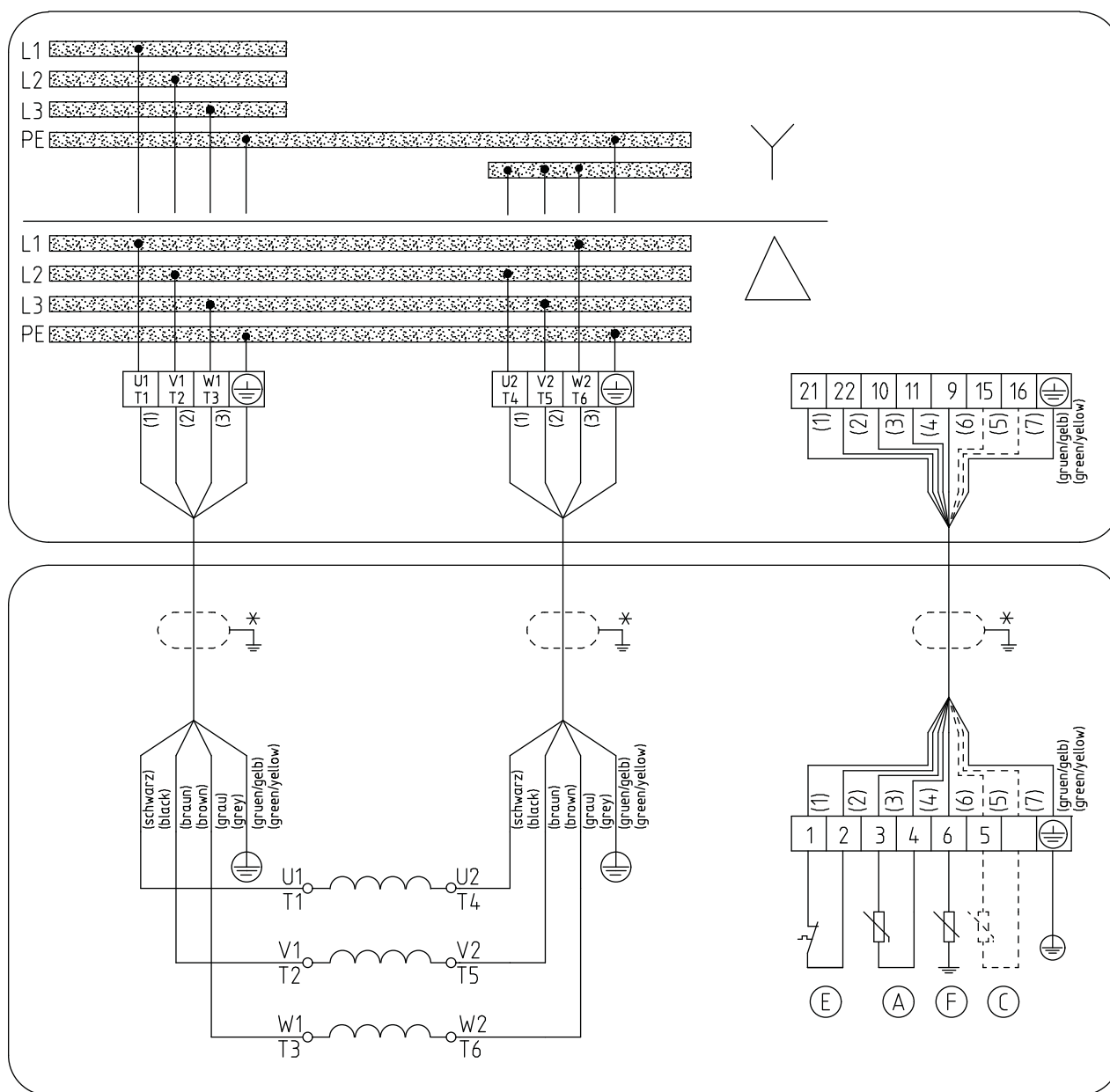
9.4.4 Схема электрических подключений для 2 электрических кабелей подсоединения 4G16 и 8G1,5



UG1572545

Рис. 47: Схема электрических подключений для насосных агрегатов с двумя электрическими кабелями подсоединения 4G16 и 8G1,5

Ⓐ	Температура двигателя (позистор)
Ⓔ	Температура двигателя
Ⓕ	Протечка в двигатель
*	Экранированный электрический кабель (по запросу)

9.4.5 Схема электрических подключений для трех электрических кабелей подсоединения 2×4GXX и 8G1,5 для насосов с системой контроля температуры подшипников (по запросу)


UG1580139

Рис. 48: Схема электрических подключений для трех электрических кабелей подсоединения 2×4GXX и 8G1,5 для насосов с системой контроля температуры подшипников (по запросу)

Ⓐ	Температура двигателя (позистор)
Ⓒ	Температура подшипника (нижняя подшипниковая опора, по запросу)
Ⓔ	Температура двигателя
Ⓕ	Протечка в двигатель
*	Экранированный электрический кабель (по запросу)

9.5 Поверхности взрывозащитных зазоров взрывозащищенных двигателей

9.5.1 Модификация двигателя XE, YE

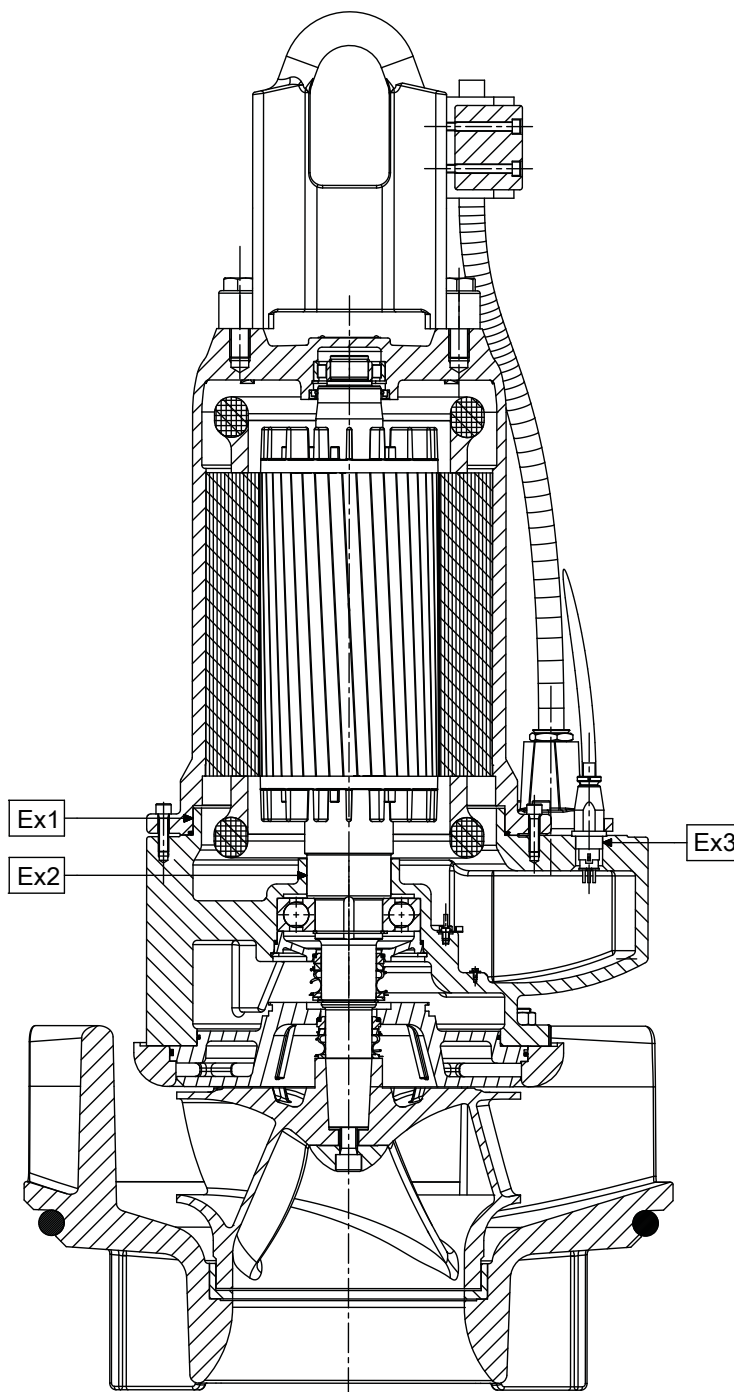


Рис. 49: Модификация двигателя XE, YE

9.6 Монтажные схемы торцового уплотнения

9.6.1 Сильфонное торцовое уплотнение

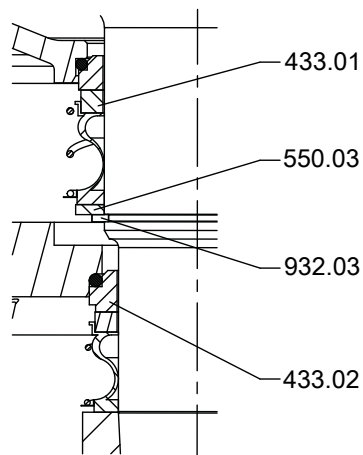


Рис. 50: Монтажная схема сильфонного торцового уплотнения

Таблица 31: Сильфонное торцовое уплотнение

Номер детали	Наименование	Номер детали	Наименование
433.01/02	Торцовое уплотнение	932.03	Стопорное кольцо
550.03	Шайба		

9.6.2 Торцовое уплотнение с закрытыми пружинами (HJ)

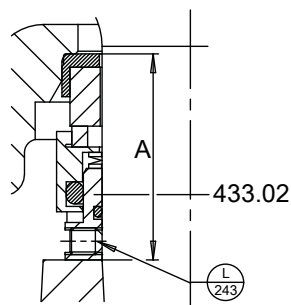


Рис. 51: Монтажная схема торцового уплотнения с закрытыми пружинами (HJ)

A: установочный размер (⇒ Глава 7.6.4, Страница 69)

Таблица 32: Значение символов или специальные символы

Символ	Пояснения
	Помеченные винтовые соединения всегда обрабатывать Loctite 243 для предотвращения развинчивания

Таблица 33: Торцовое уплотнение с закрытыми пружинами (HJ)

Номер детали	Наименование	Номер детали	Наименование
433.02	Торцовое уплотнение		

9.7 Размеры

9.7.1 Модификация двигателя UE, XE, YE

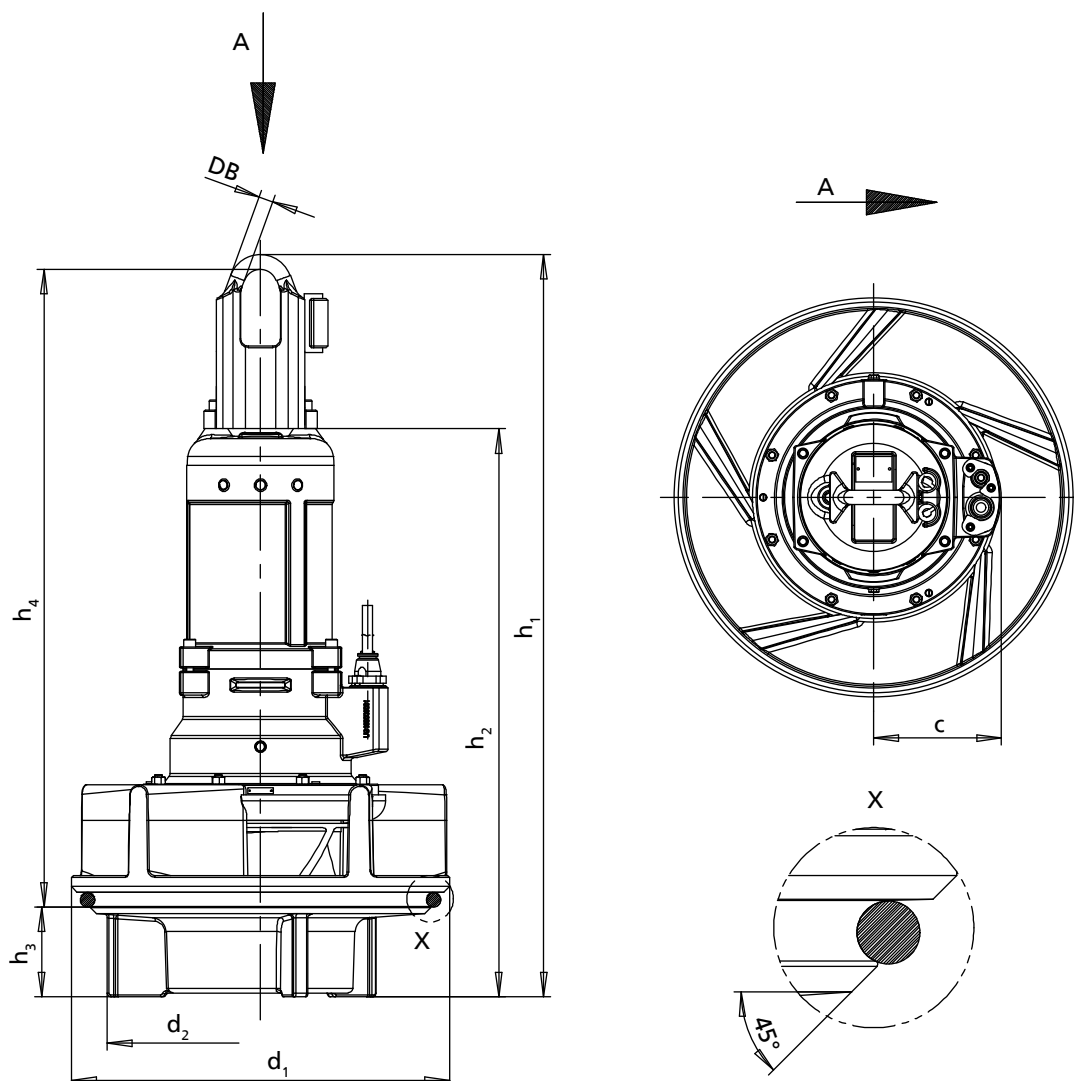


Рис. 52: Размеры насосного агрегата

Таблица 34: Размеры насосного агрегата [мм]

Типоразмер	Двигатель	c	d ₁	d ₂	DB	h ₁	h ₂	h ₃	h ₄	[кг] ⁶⁾
700-324	22 6.E	260	670	556	30	1460	1105	151	1280	500
700-324	11 8.E	260	670	556	30	1460	1105	151	1280	480
700-324	15 8.E	260	670	556	30	1460	1105	151	1280	480
700-324	18 8.E	260	670	556	30	1460	1105	151	1280	500
700-330	30 4.E	260	670	556	30	1460	1105	151	1280	490
700-330	37 4.E	260	670	556	30	1460	1105	151	1280	530
700-330	22 6.E	260	670	556	30	1460	1105	151	1280	490
700-371	22 6.E	260	670	556	30	1460	1105	151	1280	520
700-371	11 8.E	260	670	556	30	1460	1105	151	1280	490
700-371	15 8.E	260	670	556	30	1460	1105	151	1280	490
700-371	18 8.E	260	670	556	30	1460	1105	151	1280	520
800-324	31 6.E	355	670	556	40	1435	1060	151	1245	650

6) Насосный агрегат с электрическим кабелем подсоединения 10 м (400 В)

Типоразмер	Двигатель	c	d ₁	d ₂	DB	h ₁	h ₂	h ₃	h ₄	[кг] ⁶⁾
800-324	37 6.E	355	670	556	40	1435	1060	151	1245	650
800-330	45 4.E	355	670	556	40	1435	1060	151	1245	620
800-330	55 4.E	355	670	556	40	1435	1060	151	1245	650
800-330	65 4.E	355	670	556	40	1580	1205	151	1390	710
800-330	75 4.E	355	670	556	40	1580	1205	151	1390	740
800-330	31 6.E	355	670	556	40	1435	1060	151	1245	650
800-330	37 6.E	355	670	556	40	1435	1060	151	1245	650
800-370	22 6.E	260	760	640	30	1410	1055	148	1230	560
800-370	30 6.E	260	760	640	30	1410	1055	148	1230	590
800-370	31 6.E	355	760	640	40	1385	1010	148	1200	710
800-370	37 6.E	355	760	640	40	1385	1010	148	1200	710
800-370	45 6.E	355	760	640	40	1530	1155	148	1345	720
800-371	31 6.E	355	670	556	40	1435	1060	151	1245	670
800-371	37 6.E	355	670	556	40	1435	1060	151	1245	670
800-400	22 6.E	260	770	640	30	1515	1160	183	1300	620
800-400	30 6.E	260	770	640	30	1515	1160	183	1300	650
800-400	37 6.E	355	770	640	40	1490	1115	183	1270	770
800-400	45 6.E	355	770	640	40	1635	1260	183	1415	790
800-400	55 6.E	355	770	640	40	1635	1260	183	1415	840
800-400	11 8.E	260	770	640	30	1515	1160	183	1300	600
800-400	15 8.E	260	770	640	30	1515	1160	183	1300	600
800-400	18 8.E	260	770	640	30	1515	1160	183	1300	620
800-400	22 8.E	260	770	640	30	1515	1160	183	1300	650
800-400	30 8.E	355	770	640	40	1490	1115	183	1270	770
800-400	37 8.E	355	770	640	40	1635	1260	183	1415	790
800-400	45 8.E	355	770	640	40	1635	1260	183	1415	850
800-401	22 6.E	260	770	640	30	1515	1160	183	1300	630
800-401	30 6.E	260	770	640	30	1515	1160	183	1300	660
800-401	31 6.E	355	770	640	40	1490	1115	183	1270	780
800-401	37 6.E	355	770	640	40	1490	1115	183	1270	780
800-401	45 6.E	355	770	640	40	1635	1260	183	1415	800
800-401	55 6.E	355	770	640	40	1635	1260	183	1415	850
800-401	11 8.E	260	770	640	30	1515	1160	183	1300	610
800-401	15 8.E	260	770	640	30	1515	1160	183	1300	610
800-401	18 8.E	260	770	640	30	1515	1160	183	1300	630
800-401	22 8.E	260	770	640	30	1515	1160	183	1300	660
800-401	30 8.E	355	770	640	40	1490	1115	183	1270	780
800-401	37 8.E	355	770	640	40	1635	1260	183	1415	800

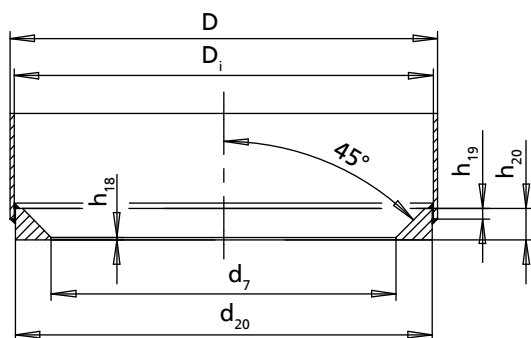


Рис. 53: Размеры опорного кольца

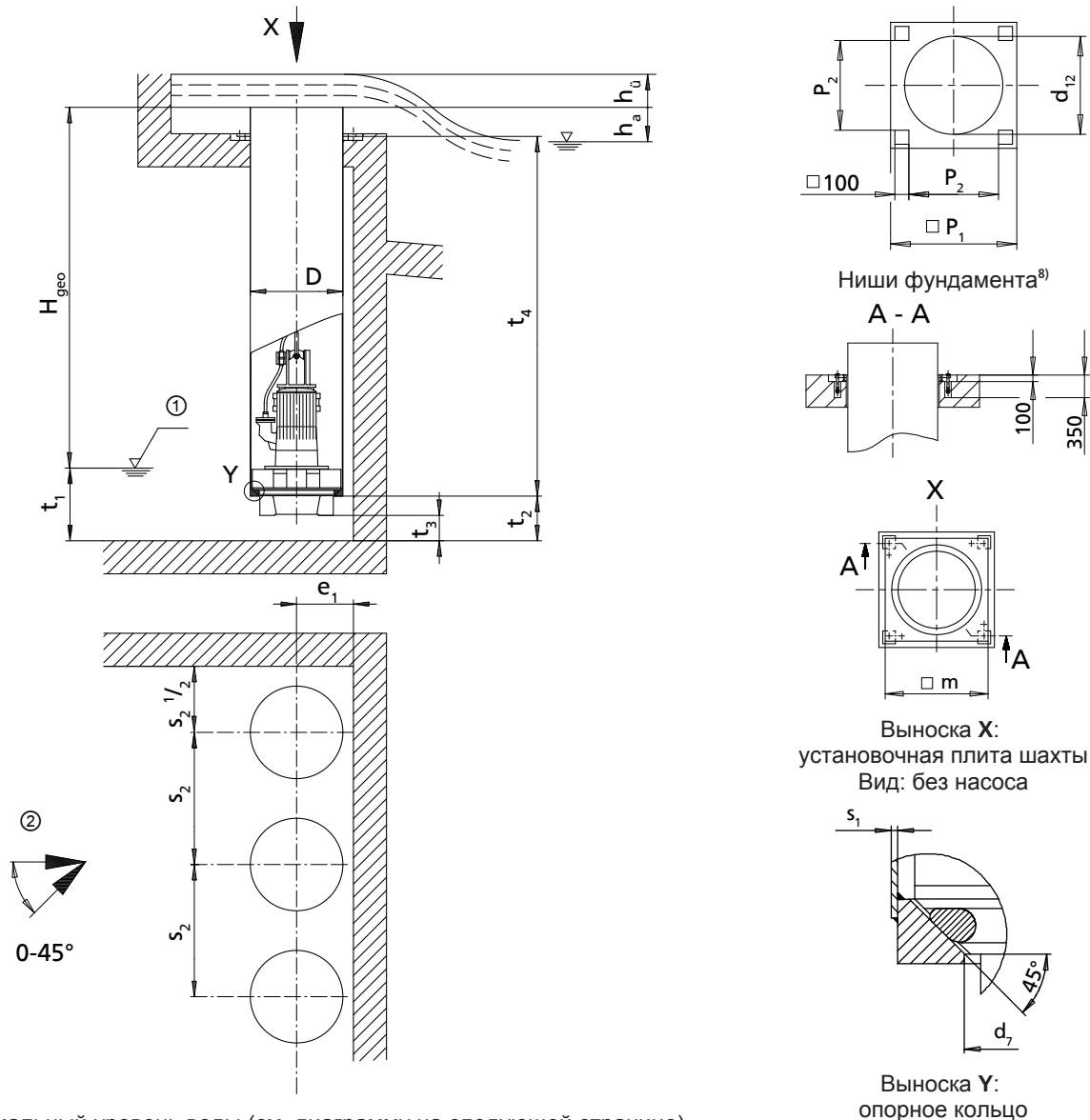
7) D при рекомендуемой толщине стенок трубы-шахты (см. Монтажные чертежи, выпуск s1)

Таблица 35: Размеры опорного кольца [мм]

Типоразмер	Двигатель	D ⁷⁾	D _i	d ₇	d ₂₀	h ₁₈	h ₁₉	h ₂₀
700-324	22 6.E	711	695	570	691	5	20	60
700-324	11 8.E	711	695	570	691	5	20	60
700-324	15 8.E	711	695	570	691	5	20	60
700-324	18 8.E	711	695	570	691	5	20	60
700-330	30 4.E	711	695	570	691	5	20	60
700-330	37 4.E	711	695	570	691	5	20	60
700-330	22 6.E	711	695	570	691	5	20	60
700-371	22 6.E	711	695	570	691	5	20	60
700-371	11 8.E	711	695	570	691	5	20	60
700-371	15 8.E	711	695	570	691	5	20	60
700-371	18 8.E	711	695	570	691	5	20	60
800-324	31 6.E	813	797	570	793	5	20	60
800-324	37 6.E	813	797	570	793	5	20	60
800-330	45 4.E	813	797	570	793	5	20	60
800-330	55 4.E	813	797	570	793	5	20	60
800-330	65 4.E	813	797	570	793	5	20	60
800-330	75 4.E	813	797	570	793	5	20	60
800-330	31 6.E	813	797	570	793	5	20	60
800-330	37 6.E	813	797	570	793	5	20	60
800-370	22 6.E	813	797	656	793	5	20	60
800-370	30 6.E	813	797	656	793	5	20	60
800-370	31 6.E	813	797	656	793	5	20	60
800-370	37 6.E	813	797	656	793	5	20	60
800-370	45 6.E	813	797	656	793	5	20	60
800-371	31 6.E	813	797	570	793	5	20	60
800-371	37 6.E	813	797	570	793	5	20	60
800-400	22 6.E	813	797	656	793	5	20	60
800-400	30 6.E	813	797	656	793	5	20	60
800-400	37 6.E	813	797	656	793	5	20	60
800-400	45 6.E	813	797	656	793	5	20	60
800-400	55 6.E	813	797	656	793	5	20	60
800-400	11 8.E	813	797	656	793	5	20	60
800-400	15 8.E	813	797	656	793	5	20	60
800-400	18 8.E	813	797	656	793	5	20	60
800-400	22 8.E	813	797	656	793	5	20	60
800-400	30 8.E	813	797	656	793	5	20	60
800-400	37 8.E	813	797	656	793	5	20	60
800-400	45 8.E	813	797	656	793	5	20	60
800-401	22 6.E	813	797	656	793	5	20	60
800-401	30 6.E	813	797	656	793	5	20	60
800-401	31 6.E	813	797	656	793	5	20	60
800-401	37 6.E	813	797	656	793	5	20	60
800-401	45 6.E	813	797	656	793	5	20	60
800-401	55 6.E	813	797	656	793	5	20	60
800-401	11 8.E	813	797	656	793	5	20	60
800-401	15 8.E	813	797	656	793	5	20	60
800-401	18 8.E	813	797	656	793	5	20	60
800-401	22 8.E	813	797	656	793	5	20	60
800-401	30 8.E	813	797	656	793	5	20	60
800-401	37 8.E	813	797	656	793	5	20	60

9.8 Установочные чертежи

9.8.1 Тип установки BU, модификация двигателя UE, XE, YE



①: минимальный уровень воды (см. диаграмму на следующей странице),
 ②: приток

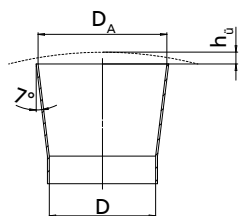
Таблица 36: Размеры [мм]

Типоразмер	D	d ₇	d ₁₂	e ₁ ⁹⁾	h _a	m	p ₁	p ₂	s ₁ мин.	s ₂ мин.	t ₂ ⁹⁾	t ₃	t ₄ мин. ¹⁰⁾
700-324	711	570	750	430	100	800	900	640	8	1150	330	200	1500
700-330	711	570	750	430	100	800	900	640	8	1150	330	200	1500
700-371	711	570	750	430	100	800	900	640	8	1150	330	200	1500
800-324	813	570	850	480	100	910	1000	740	8	1150	330	200	1500
800-330	813	570	850	480	100	910	1000	740	8	1150	330	200	1650
800-370	813	656	850	480	100	910	1000	740	8	1150	330	200	1550
800-371	813	570	850	480	100	910	1000	740	8	1150	330	200	1500
800-400	813	656	850	480	100	910	1000	740	8	1400	410	250	1700
800-401	813	656	850	480	100	910	1000	740	8	1400	410	250	1700

- 8) Все размеры ниш фундамента относятся к исполнению шахты без промежуточного фланца.
 9) Соблюдать размер
 10) Значение для максимальной длины двигателя

Допустимые отклонения:

- Отклонения размеров строительных конструкций согласно DIN 18202, часть 4, группа В
- Сварная конструкция: В/Ф по DIN EN ISO 13920
- Допустимые отклонения размеров установочного конуса (выноса Y): ISO 2768-mH



Отображение высоты перепада h_u

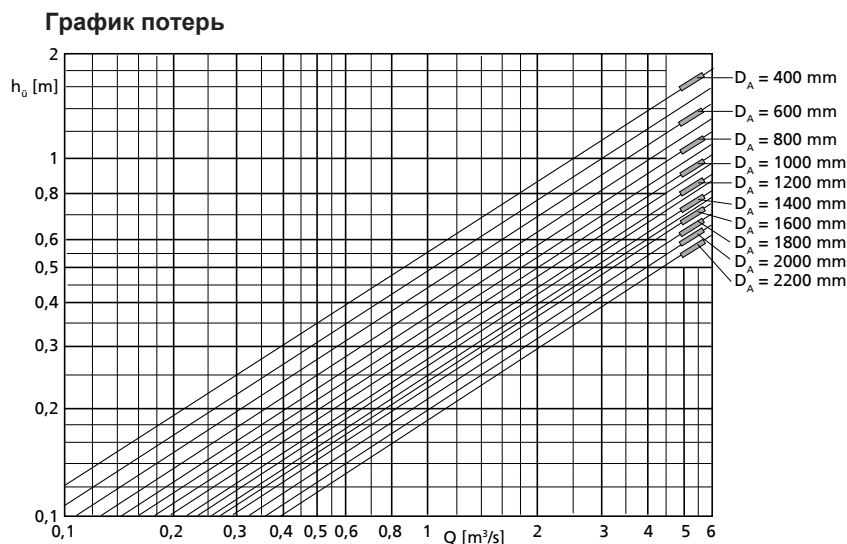


График потерь

Формулы для расчета:

$$H = H_{\text{geo}} + \Delta H_v$$

$$\Delta H_v$$

- Высота перепада h_u (см. график)
- Потери в нагнетательной трубе (трение в трубе)
- Потери на выходе $v^2 / 2g$ (v по отношению к D_A)

Высота перепада « h_u » зависит от Q и исполнения стока $\varnothing D_A$. Значения характеристик действительны только при беспрепятственном стоке во все стороны, в противном случае они будут только приблизительными.

Диаграмма минимального уровня воды

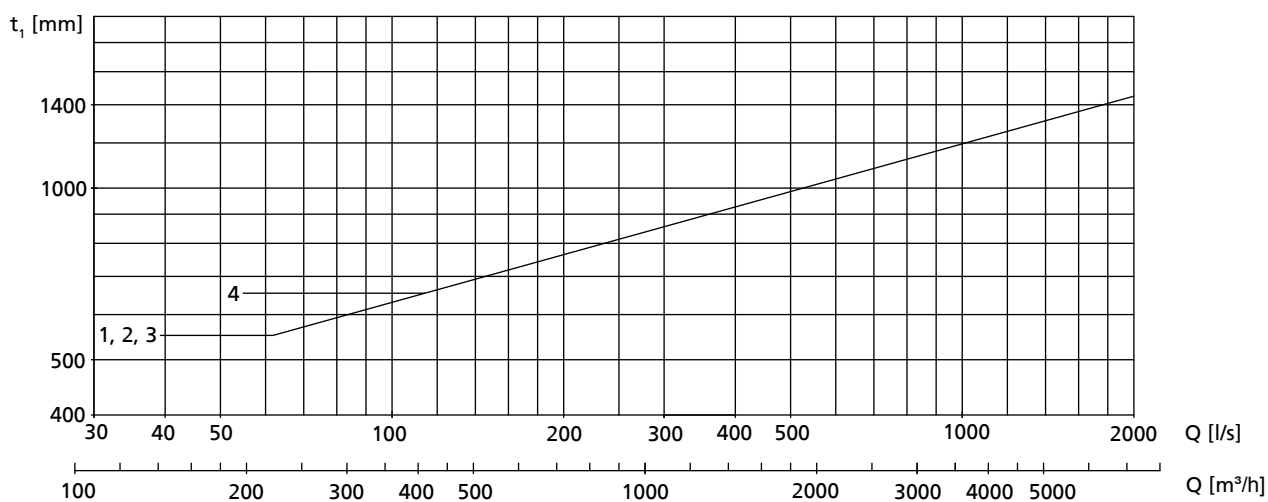
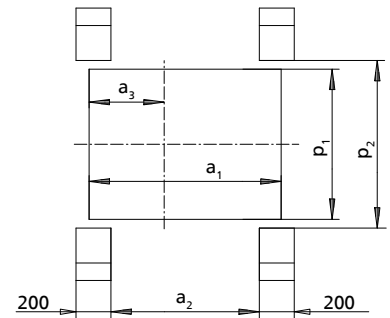
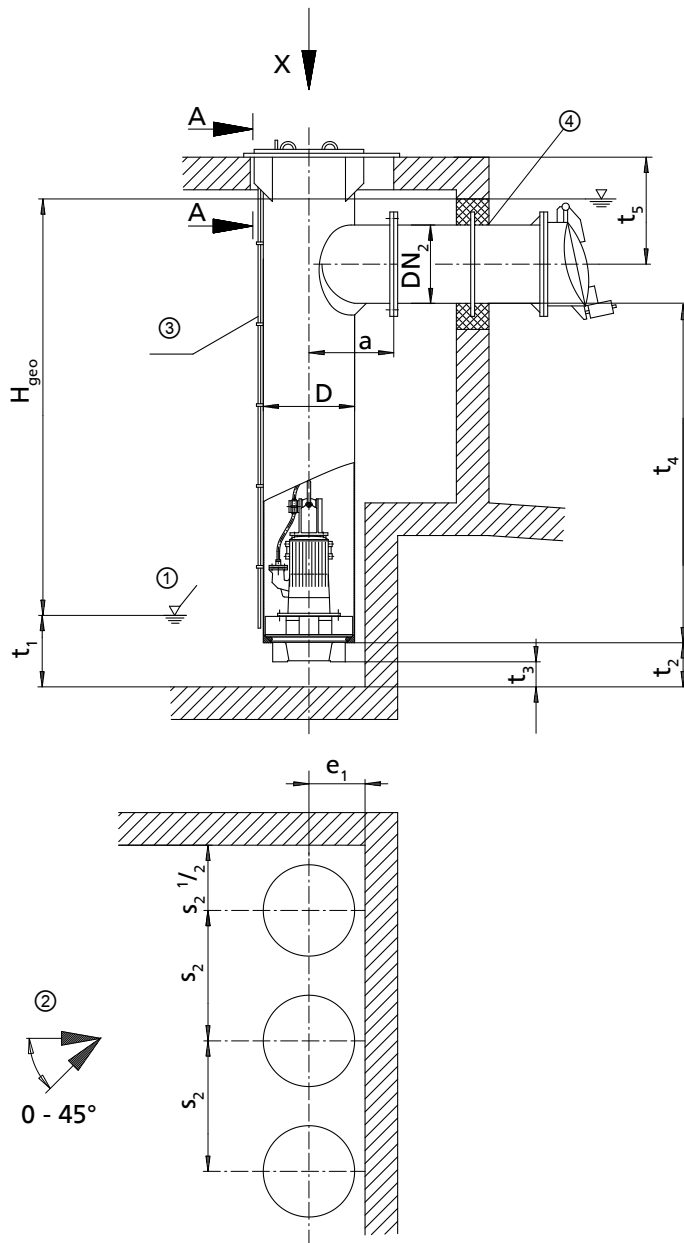


Рис. 54: Диаграмма минимального уровня воды, модификация двигателя UE, XE, YE

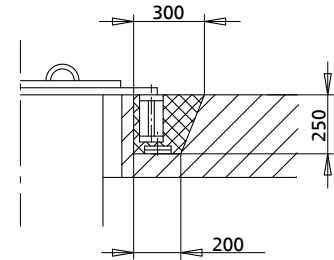
1	Амасан К 700-330, 800-330
2	Амасан К 700-324, 700-371, 800-324, 800-371

3	Амакан К 800-370
4	Амакан К 800-400, 800-401

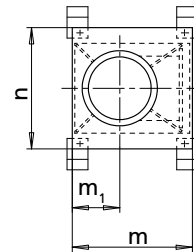
9.8.2 Тип установки CU, модификация двигателя UE, XE, YE



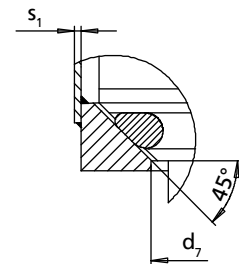
Ниши фундамента¹¹⁾



Сечение А – А:



Выносной элемент X:
установочная плита шахты
Вид: без насоса



Выносной элемент Y:
опорное кольцо

- ①: минимальный уровень воды (см. диаграмму на следующей стр.),
- ②: приток,
- ③: вентиляционный трубопровод
- ④: напорный трубопровод подключен к трубе-шахте без внутренних напряжений и силового воздействия.

Таблица 37: Размеры [мм]

Типоразмер	D	DN _{2 мин.}	DN _{2 макс.}	a	a ₁ ¹²⁾	a ₂ ¹²⁾	a ₃ ¹²⁾	d ₇	e ₁ ¹³⁾	m ¹²⁾	m ₁ ¹²⁾	n ¹²⁾
700-324	711	300	600	650	1120	870	430	570	430	1170	455	1160
700-330	711	300	600	650	1120	870	430	570	430	1170	455	1160
700-371	711	300	600	650	1120	870	430	570	430	1170	455	1160
800-324	813	400	700	700	1220	970	480	570	480	1270	505	1260
800-330	813	400	700	700	1220	970	480	570	480	1270	505	1260
800-370	813	400	700	700	1220	970	480	656	480	1270	505	1260

11) Все размеры ниш фундамента относятся к исполнению шахты без промежуточного фланца.
 12) Рассчитано для DN2макс.
 13) Соблюдать размер

Типоразмер	D	DN ₂ мин.	DN ₂ макс.	a	a ₁ ¹²⁾	a ₂ ¹²⁾	a ₃ ¹²⁾	d ₇	e ₁ ¹³⁾	m ¹²⁾	m ₁ ¹²⁾	n ¹²⁾
800-371	813	400	700	700	1220	970	480	570	480	1270	505	1260
800-400	813	400	700	700	1220	970	480	656	480	1270	505	1260
800-401	813	400	700	700	1220	970	480	656	480	1270	505	1260

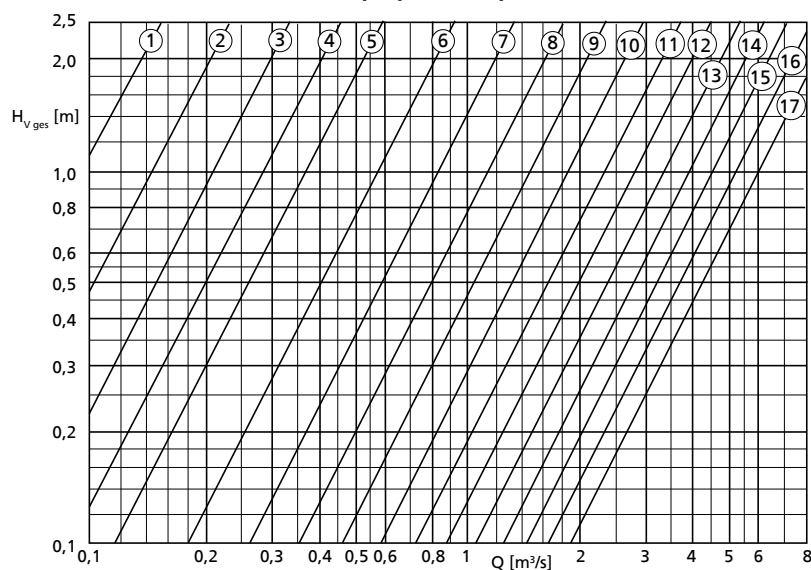
Таблица 38: Размеры [мм]

Типоразмер	p ₁ ¹²⁾	p ₂ ¹²⁾	s ₁ мин.	s ₂ мин.	t ₂ ¹³⁾	t ₃	t ₄ мин. ¹⁴⁾	t ₅ мин. ¹²⁾
700-324	860	960	8	1150	330	200	1550	720
700-330	860	960	8	1150	330	200	1550	720
700-371	860	960	8	1150	330	200	1550	720
800-324	960	1060	8	1150	330	200	1550	770
800-330	960	1060	8	1150	330	200	1700	770
800-370	960	1060	8	1150	330	200	1600	770
800-371	960	1060	8	1150	330	200	1550	770
800-400	960	1060	8	1400	410	250	1700	770
800-401	960	1060	8	1400	410	250	1750	770

Допустимые отклонения:

- Отклонения размеров строительных конструкций согласно DIN 18202, часть 4, группа B
- Сварная конструкция: В/Ф по DIN EN ISO 13920
- Допустимые отклонения размеров установочного конуса (выноска Y): ISO 2768-mH
- Напорный фланец согласно DIN EN 1092-1 PN6/DIN EN 1092-2 PN6

График потерь



- ① - DN₂ = 200 mm
- ② - DN₂ = 250 mm
- ③ - DN₂ = 300 mm
- ④ - DN₂ = 350 mm
- ⑤ - DN₂ = 400 mm
- ⑥ - DN₂ = 500 mm
- ⑦ - DN₂ = 600 mm
- ⑧ - DN₂ = 700 mm
- ⑨ - DN₂ = 800 mm
- ⑩ - DN₂ = 900 mm
- ⑪ - DN₂ = 1000 mm
- ⑫ - DN₂ = 1100 mm
- ⑬ - DN₂ = 1200 mm
- ⑭ - DN₂ = 1300 mm
- ⑮ - DN₂ = 1400 mm
- ⑯ - DN₂ = 1500 mm
- ⑰ - DN₂ = 1600 mm

Формулы для расчета:

$$H = H_{\text{geo}} + \Delta H_v$$

 ΔH_v

- Потери в нагнетательной трубе (трение в трубе)
- $H_{v \text{ общ.}}$ (см. график)

 $H_{v \text{ общ.}}$ включает в себя:

- Колено
- Длина напорного трубопровода = 5 x DN₂
- Обратный затвор
- Потери на выходе $v^2/2g$

14) Значение для максимальной длины двигателя

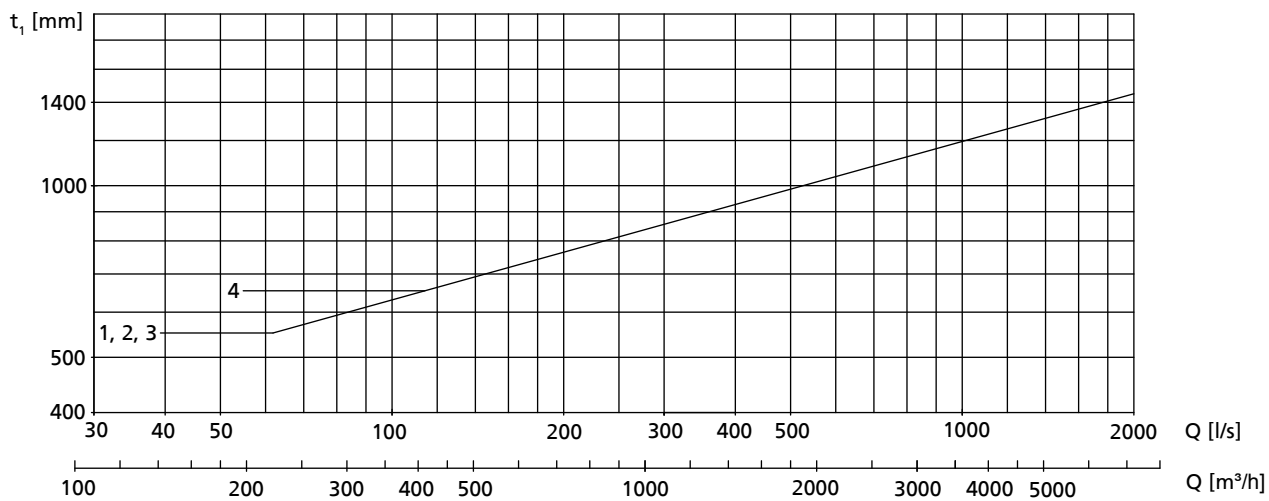
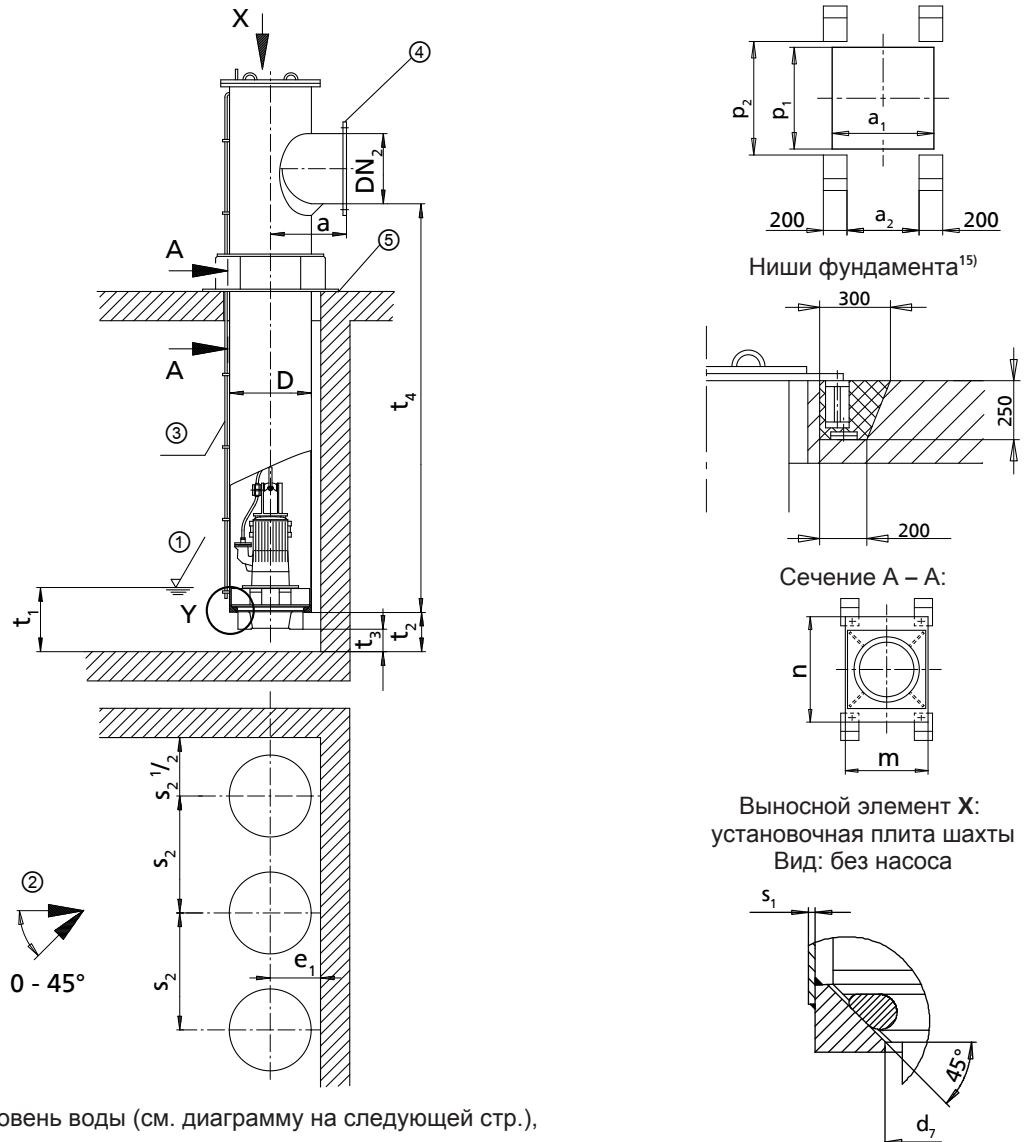
Диаграмма минимального уровня воды


Рис. 55: Диаграмма минимального уровня воды, модификация двигателя UE, XE, YE

1	Амасан К 700-330, 800-330
2	Амасан К 700-324, 700-371, 800-324, 800-371
3	Амасан К 800-370
4	Амасан К 800-400, 800-401

9.8.3 Тип установки DU, модификация двигателя UE, XE, YE



Выносной элемент X:
установочная плита шахты
Вид: без насоса

Выносной элемент Y:
опорное кольцо

- ①: минимальный уровень воды (см. диаграмму на следующей стр.),
 ②: приток,
 ③: вентиляционный трубопровод
 ④: напорный трубопровод подключен к трубе-шахте без внутренних напряжений и силового воздействия.
 ⑤: не герметично

Таблица 39: Размеры [мм]

Типоразмер	D	DN ₂ мин.	DN ₂ макс.	a	a ₁	a ₂	d ₇	e ₁ ¹⁶⁾	m	n
700-324	711	300	600	650	860	610	570	430	930	1160
700-330	711	300	600	650	860	610	570	430	930	1160
700-371	711	300	600	650	860	610	570	430	930	1160
800-324	813	400	700	700	960	710	570	480	1030	1260
800-330	813	400	700	700	960	710	570	480	1030	1260
800-370	813	400	700	700	960	710	656	480	1030	1260
800-371	813	400	700	700	960	710	570	480	1030	1260
800-400	813	400	700	700	960	710	656	480	1030	1260
800-401	813	400	700	700	960	710	656	480	1030	1260

- 15) Все размеры ниш фундамента относятся к исполнению шахты без промежуточного фланца.
 16) Соблюдать размер
 17) Значение для максимальной длины двигателя

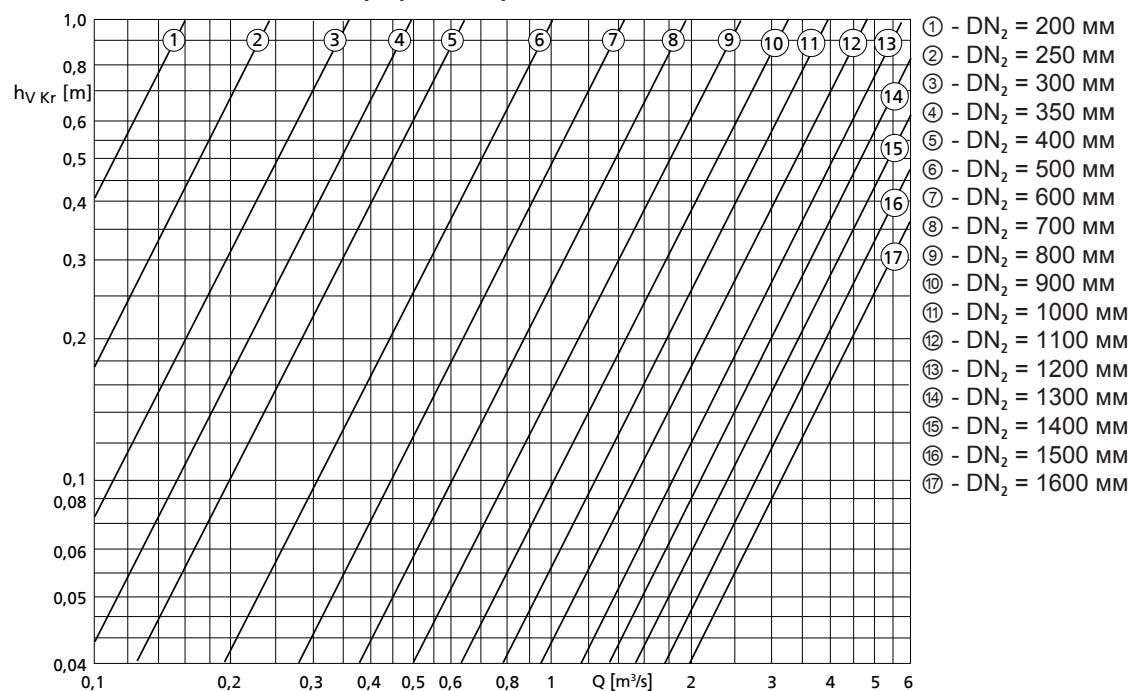
Таблица 40: Размеры [мм]

Типоразмер	p ₁	p ₂	s _{1 мин.}	s _{2 мин.}	t ₂ ¹⁶⁾	t ₃	t _{4 мин.} ¹⁷⁾
700-324	860	960	8	1150	330	200	1550
700-330	860	960	8	1150	330	200	1550
700-371	860	960	8	1150	330	200	1550
800-324	960	1060	8	1150	330	200	1550
800-330	960	1060	8	1150	330	200	1700
800-370	960	1060	8	1150	330	200	1600
800-371	960	1060	8	1150	330	200	1550
800-400	960	1060	8	1400	410	250	1750
800-401	960	1060	8	1400	410	250	1750

Допустимые отклонения:

- Отклонения размеров строительных конструкций согласно DIN 18202, часть 4, группа В
- Сварная конструкция: В/Ф по DIN EN ISO 13920
- Допустимые отклонения размеров установочного конуса (выноска Y): ISO 2768-mH
- Напорный фланец согласно DIN EN 1092-1 PN6/DIN EN 1092-2 PN6

График потерь



Формулы для расчета:

$$H = H_{\text{geo}} + \Delta H_v$$

$$\Delta H_v$$

- Потери в отводе $h_{v \text{ Kr}}$ (см. график)
- Потери в нагнетательной трубе (трение в трубе)
- $H_{v \text{ Anl.}}$ (арматура, ...)

 $H_{v \text{ Anl.}}$ определять относительно устройства.

Диаграмма минимального уровня воды

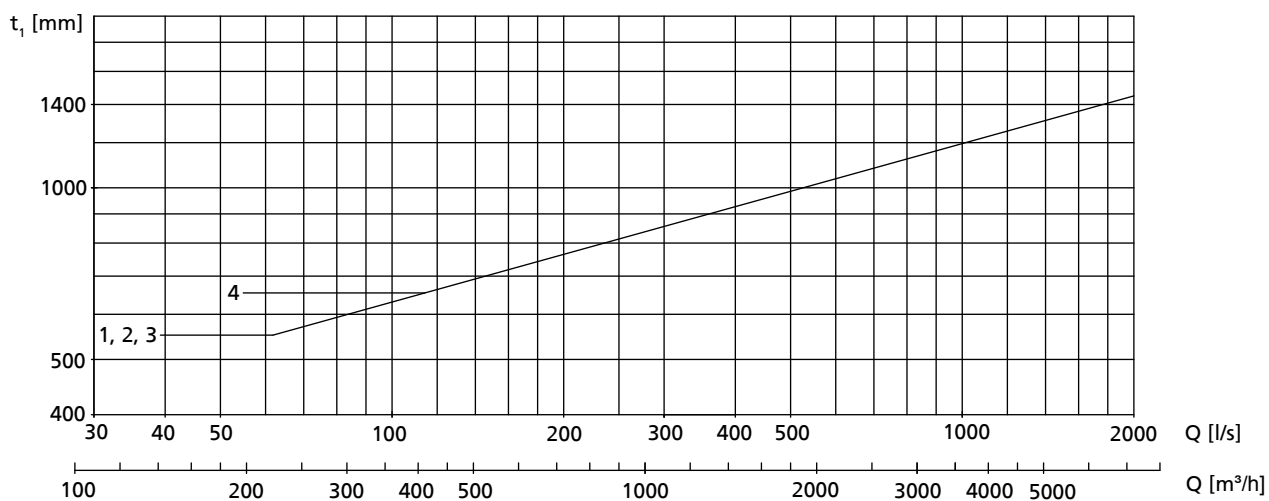


Рис. 56: Диаграмма минимального уровня воды, модификация двигателя UE, XE, YE

1	Амасан К 700-330, 800-330
2	Амасан К 700-324, 700-371, 800-324, 800-371
3	Амасан К 800-370
4	Амасан К 800-400, 800-401

10 Свидетельство о безопасности оборудования

Тип:

Номер заказа/

Номер позиции заказа¹⁸⁾:

Дата поставки:

Область применения:

Перекачиваемая жидкость¹⁸⁾:

Нужное отметить крестиком¹⁸⁾:

 <input type="checkbox"/> радиоактивная	 <input type="checkbox"/> взрывоопасная	 <input type="checkbox"/> едкая	 <input type="checkbox"/> ядовитая
 <input type="checkbox"/> вредная для здоровья	 <input type="checkbox"/> биологически опасная	 <input type="checkbox"/> легко воспламеняющаяся	 <input type="checkbox"/> безопасная

Причина возврата¹⁸⁾:

Примечания:

.....

Изделие/принадлежности были перед отправкой/подготовкой тщательно опорожнены, а также очищены изнутри и снаружи.

Настоящим мы заявляем, что данное изделие свободно от опасных химикатов, а также биологических и радиоактивных веществ.

В насосах с приводом через магнитную муфту вынуть из насоса узел внутреннего ротора (рабочее колесо, крышка корпуса, опора кольца подшипника, подшипник скольжения, внутренний ротор) и очистить его. При негерметичности разделительного стакана также очищаются внешний ротор, фонарь подшипникового кронштейна, защита от утечек и подшипниковый кронштейн или промежуточный элемент.

В насосах с экранированным электродвигателем, для очистки из насоса необходимо вынуть ротор и подшипник скольжения. При негерметичности разделительного стакана камера статора проверяется на вход перекачиваемой жидкости и, при необходимости, снимается.

- Принимать особые меры предосторожности при последующем использовании не требуется.
- Необходимы следующие меры предосторожности в отношении промывочных средств, остаточных жидкостей и утилизации:

.....

.....

Мы подтверждаем, что вышеуказанные сведения правильные и полные, а отправка осуществляется в соответствии с требованиями законодательства.

.....

.....

.....

Место, дата и подпись

Адрес

Печать фирмы

18) Обязательные для заполнения поля

Указатель

А

Абразивные среды 49

В

Ввод в эксплуатацию 45

Взрывозащита 12, 24, 26, 27, 38, 39, 41, 43, 44, 46, 47, 48, 51, 52, 66, 68

Включение 46

Возврат 17

Вывод из эксплуатации 50

Д

Датчики 40

Демонтаж 61

Ж

Жидкая смазка

Объем 57

З

Запасная часть

Заказ запасных частей 73

И

Использование по назначению 9

К

Комплект поставки 23

Консервация 16

Конструкция 20

Контроль температуры 41

Контроль утечек 41

М

Моменты затяжки 72

Моменты затяжки болтов крепления рабочего колеса 71

Монтаж 24, 61

Н

Неисправности

Причины и устранение 75

Неполные машины 7

Номер заказа 7

О

Области применения 9

Описание изделия 19

П

Перекачиваемая жидкость

Плотность 48

Повреждение

Заказ запасных частей 73

Повторный ввод в эксплуатацию 50

Подшипник 21

Помехоустойчивость 39

Привод 20

Р

Работа с частотным преобразователем 39, 47

Работы с соблюдением техники безопасности 10

Рабочее напряжение 47

Резерв запасных частей 73

Рекламации 7

С

Свидетельство о безопасности оборудования 102

Случай неисправности 7

Смазочная жидкость 56

Сопутствующая документация 7

Т

Техника безопасности 9

Тип рабочего колеса 20

У

Уплотнение вала 20

Управление по уровню 38

Условное обозначение 19

Установка 20, 24

Устройство защиты от перегрузки 38

Устройство контроля температуры подшипников 42

Утилизация 18

Х

Хранение 16, 50

Э

Электрическое подключение 42

Электромагнитная совместимость 39



KSB SE & Co. KGaA

Johann-Klein-Straße 9 • 67227 Frankenthal (Germany)

Tel. +49 6233 86-0

www.ksb.com