

Степень защиты от радиопомех В

Установки повышения
давления/пожаротушения
в соответствии с DIN 1988Изображение с защитным кожухом
(дополнительное оснащение)

Изображение без кожуха

Установка Hyamat K с насосами Movitec и всеми опциями

Проверено на ЭМС

DIN EN ISO 9001



Области применения

- жилые дома
- больницы
- офисные здания
- гостиницы
- магазины
- промышленные предприятия
- и другие случаи применения

Перекачиваемая жидкость

Питьевая вода, вода для хозяйственных нужд, вода для тушения пожара, охлаждающая вода, если материалы установки не подвергаются химическим и механическим воздействиям.

Эксплуатационные данные
(стандартное исполнение)

Подача Q	до 360 м ³ /ч, или 100 л/с, при макс. 6 насосах *)
Напор Н	до 160 м
Температура перекачиваемой среды	до 70 °С
Температура окружающего воздуха	до 25 °С по DIN 1988 (DVGW)
Давление установки p _d	до 40 °С
Давление на входе p _{vor}	до 16 бар
Допустимые колебания подпора	до 10 бар
	+0,3/ - 0,2 бар

При более значительных колебаниях давления предусмотрены редукционные клапаны или соответственно регулятор давления

Напряжение электропитания 3/PE, AC 400 В, 50 Гц

*) С резервным насосом в качестве насоса пиковой нагрузки

Материалы

Насосы

Входной и выходной корпус	нержавеющая сталь
Проточная часть	нержавеющая сталь
Торцовое уплотнение	соответствует EN 12756
Вращающееся контактное кольцо	карбид кремния
Неподвижное контактное кольцо	графит
Эластомер	EPDM

Гидравлическое исполнение:

Распределительная труба	нержавеющая сталь
Арматура	медный сплав /Ms, допуск DVGW
Резервуар	присоединение из нержавеющей стали
Мембрана	пригодна для применения с питьевой водой по DIN 4807-5

Привод

Электродвигатель 50 Гц, 2-полюсной, специальная модель фирмы KSB, электропитание от сети 3-фазного тока. Применение стандартного IEC-двигателя возможно только после согласования с фирмой KSB.

Исполнение

Автоматическая установка для повышения давления компактной конструкции с 2-6 вертикальными насосами высокого давления для полностью электронного управления для обеспечения необходимого напора, с серийно устанавливаемыми беспотенциальными переключающими контактами для общей сигнализации о неисправности и контроля за работоспособностью подключенных сенсоров. Конструкция и функция соответствует DIN 1988, часть 5.

Оснащение установки Hyamat K (стандартное исполнение)
- 2-6 вертикальных высоконапорных центробежных насосов (стандартные насосы)

Movitec 02/04/10 с овальным фланцем/
Movitec 18/32/45 с круглым фланцем

- Компоненты проточной части из нержавеющей стали
- Для каждого насоса обратный клапан и запорная арматура согласно требованиям DIN / DVGW
- Мембранная напорная емкость на напорной стороне в качестве расширительного сосуда, протекание воды согласно DIN 4807-5, допущен для применения с питьевой водой.
- Датчик давления на напорной стороне установки
- Индикация давления по манометрам
- Стальная опорная плита с порошковым/эпоксидным покрытием
- Насосы смонтированы на опорной плите с амортизаторами, типоразмеры 2, 4 и 10
- Установка с регулируемым по высоте опорами и резиновыми прокладками (поставляются в отдельной упаковке), типоразмеры 18, 32 и 45.
- Электрическое устройство управления, IP 54, степень защиты от радиопомех В
- Знак соответствия CE

Оснащение электрического устройства управления (стандартное исполнение)

- Переключатель режимов Н-0-А (Ручной-0-Автоматический)
- Микропроцессорное управление со светодиодным индикатором (LED) и встроенным потенциометром
- Светодиодный индикатор рабочего состояния
- Трансформатор для приборов управления
- Защитный автомат двигателя на каждый насос
- Запираемый главный выключатель (ремонтный выключатель)
- Клеммы с маркировкой для всех подключений.
- Схема электрических соединений по требованиям VDE и спецификация электродеталей.
- Аварийное выключение (400 В AC, макс. ток 6 А)

Дополнительное оснащение и специальные исполнения см. на стр. 16-18.

Регулировки:

- Давление включения p_E
- Давление выключения p_A
- Нижняя граница давления на входе $p_{vor\ min}$
- Быстродействие t_n
- Задержка включения t_{pE}
- Задержка выключения t_{pA}

Сигнализация через светодиодный индикатор

- Достижение давления включения
- Достижение давления выключения
- Рабочее состояние насоса
- Неисправность насоса
- Установка готова к эксплуатации
- Недостаток воды
- Неисправность датчика (контроль за работоспособностью)

Сообщения через беспотенциальные контакты через разъединительную клемму

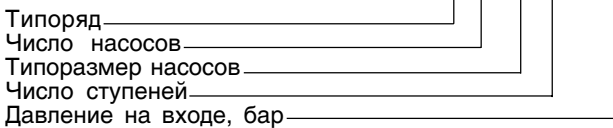
- Общее сообщение о неисправности выдается при Неисправности насоса
- Недостатке воды
- Сбое электропитания
- Неисправности датчика

Дистанционное управление из диспетчерской

- Аварийное отключение
- Дистанционное удаление сообщений о неисправности

Условное обозначение

Hyamat K 6/ 18 05 / 0,3


Принцип действия

От двух до шести насосов контролируются и управляются с помощью микропроцессорного контроллера.

При этом первый насос включается, если давление в сети опускается ниже заданного давления включения. Следующие насосы подключаются в соответствии с потребностью автоматически.

При снижении нагрузки насосы отключаются в соответствии с установленным временем рабочего цикла по очереди. При этом первый включенный насос отключается первым.

При повторном включении насосы автоматически меняются. Таким образом обеспечивается равномерная нагрузка всех насосов.

На светодиодном дисплее сообщается о рабочем состоянии. Если один из насосов не готов к эксплуатации, соответствующий светодиодный дисплей мигает.

Ручной режим

Для каждого встроенного насоса предусмотрен переключатель режимов управления Ручной-0-Автоматический.

При ручном режиме управления насосы независимо от системы управления подсоединяются непосредственно к сети.

Чтобы не допустить опасного перегрева, при длительном рабочем цикле следует обеспечить минимальную подачу.

ВНИМАНИЕ!

В этом режиме управление по давлению и контроль поступления воды не осуществляются.

Насосы при замкнутой сети потребителя создают максимальный напор в соответствии с характеристикой.

Устройство контроля недостатка воды (дополнительное оснащение)

Предлагаются различные типы контроля дефицита воды (см. Дополнительное оснащение/Принадлежности)

Давление на входе > 0,5 бар - с реле давления или датчиком давления и манометром (дополнительное оснащение)
Регулируемый диапазон от 0,5 до 10 бар.

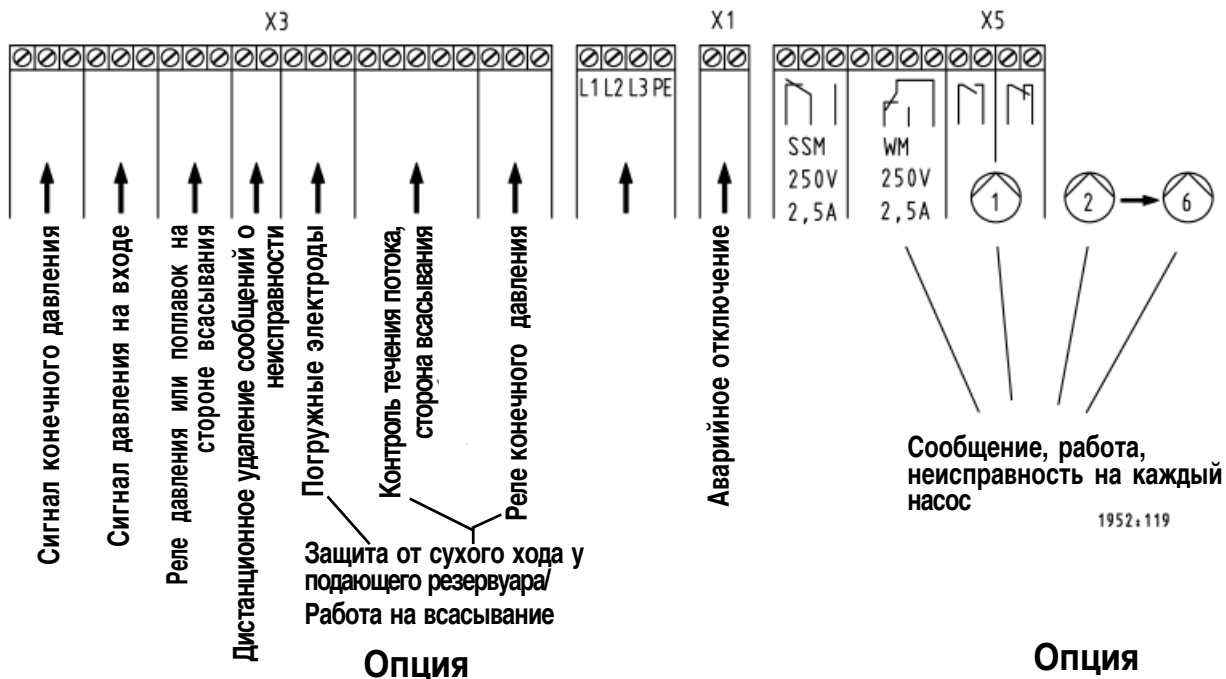
Давление на входе < 0,5 бар - различные специальные для каждой установки решения (поплавковое реле, комплект электродов, датчик расхода и т.д.).

Устройство контроля недостатка воды может подключаться к цифровому или аналоговому Hyamat K путем подсоединения к соответствующим клеммам (см. расположение клемм).

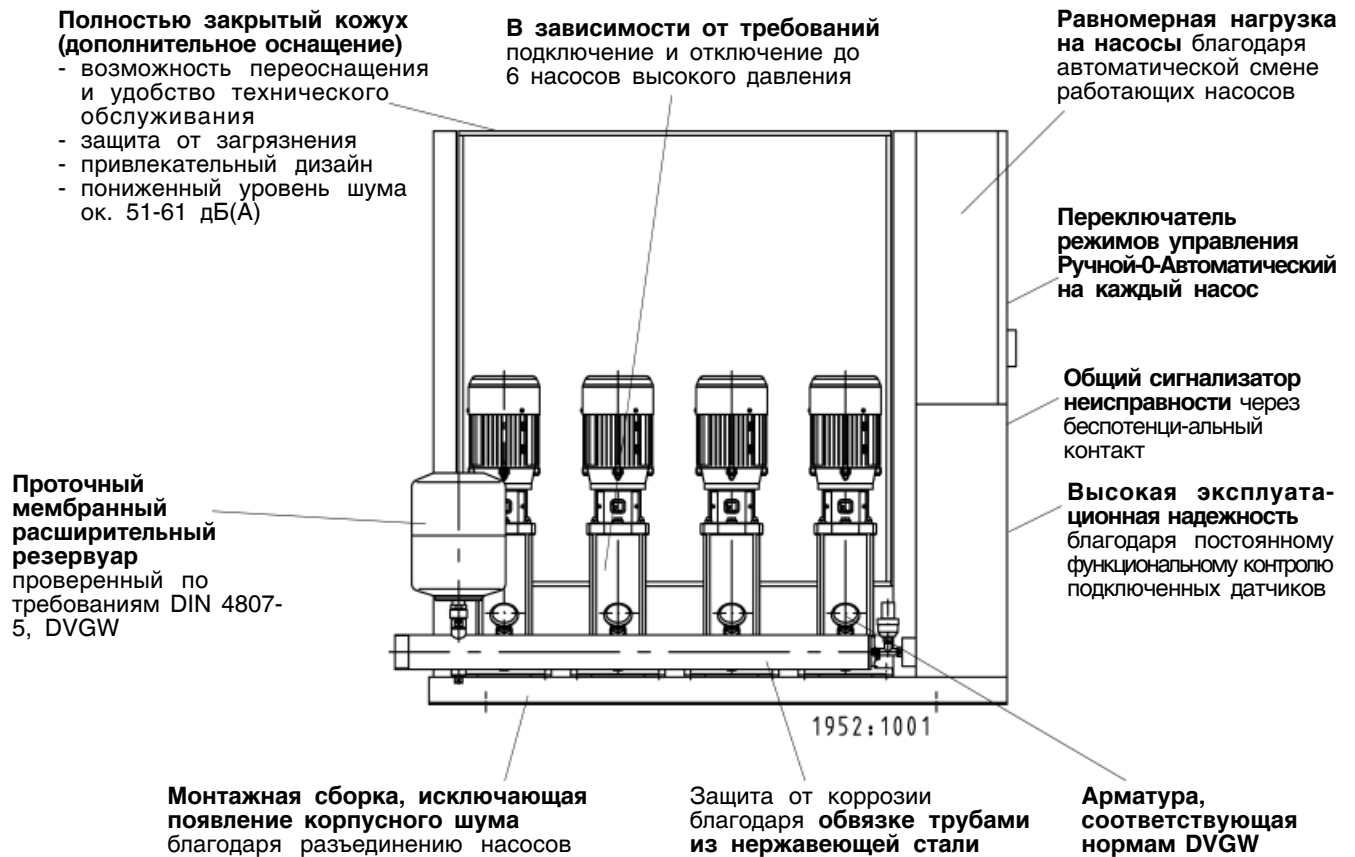
Ввод в эксплуатацию

Первичный ввод в эксплуатацию в Германии осуществляется нашими специалистами **за дополнительную плату**. В эту дополнительную плату входит стоимость приезда и отъезда специалистов, ввод в эксплуатацию и функциональная проверка надлежащим образом подключенной к электрической и водопроводной сетям установки и вручение приемосдаточного акта.

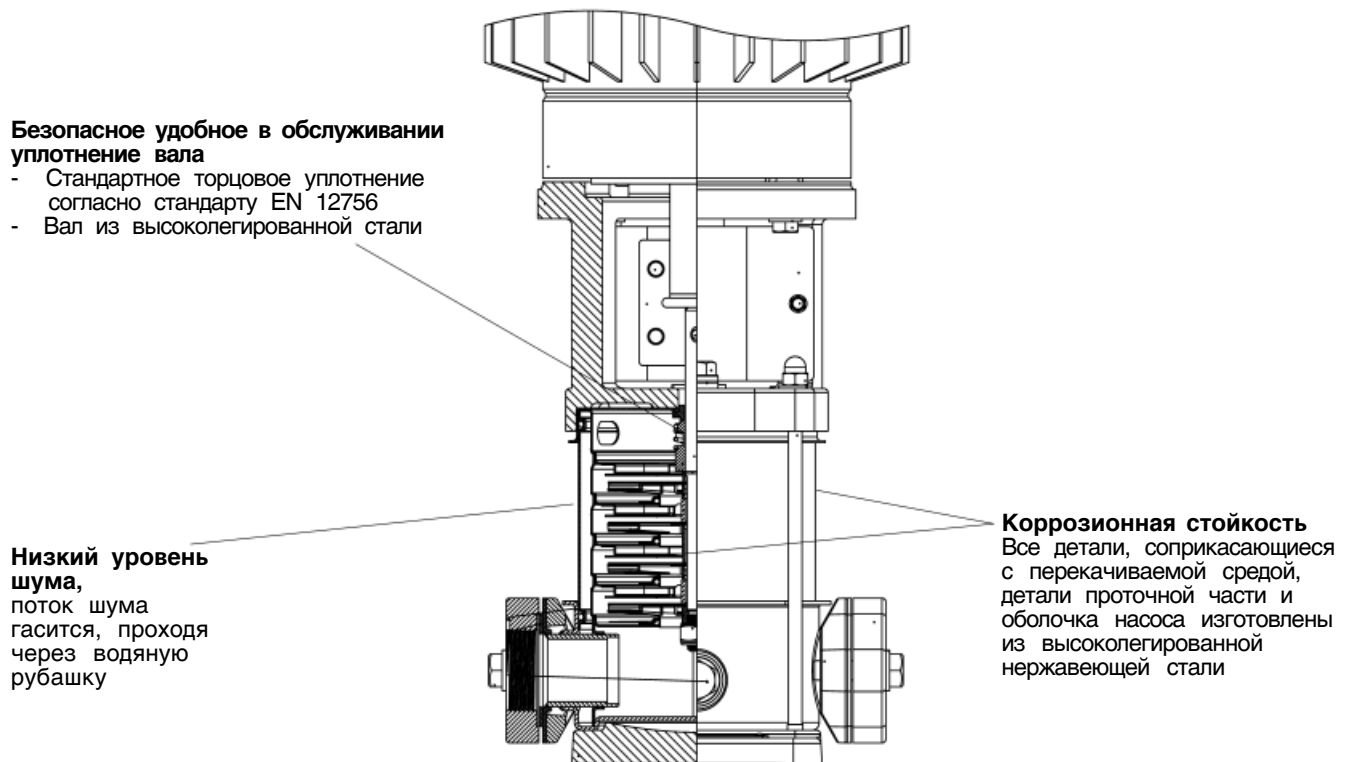
В эту стоимость не входит оплата возникших по вине заказчика простоев и работ, потребовавшихся вследствие неправильного монтажа установки или ее неудовлетворительного состояния. Эти дополнительные расходы рассчитываются по затраченному времени и выполненному объему работ.

Расположение клемм


Характерные особенности установки с насосами Movitec 2, 4 и 10



Характерные особенности насосов Movitec



Характерные особенности установки с насосами Movitec 18, 32 и 45

Полностью закрытый кожух (дополнительное оснащение)

- возможность переоснащения и удобство технического обслуживания
- защита от загрязнения
- привлекательный дизайн
- пониженный уровень шума при работе

В зависимости от требований подключение и отключение до 6 насосов высокого давления

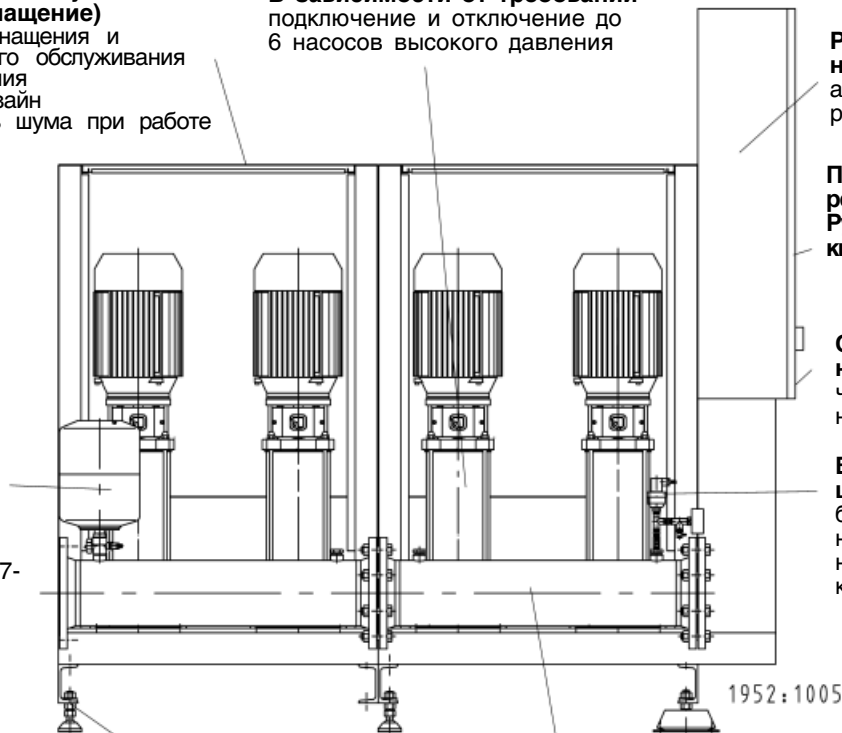
Равномерная нагрузка на насосы благодаря автоматической смене работающих насосов

Переключатель режимов управления Ручной-0-Автоматический на каждый насос

Общий сигнализатор неисправности через беспотенциальный контакт

Высокая эксплуатационная надежность благодаря постоянному функциональному контролю подключенных датчиков

Проточный мембранный расширительный резервуар проверенный по требованиям DIN 4807-5, DVGW



Монтажная сборка, исключая появление корпусного шума благодаря разъединению насосов

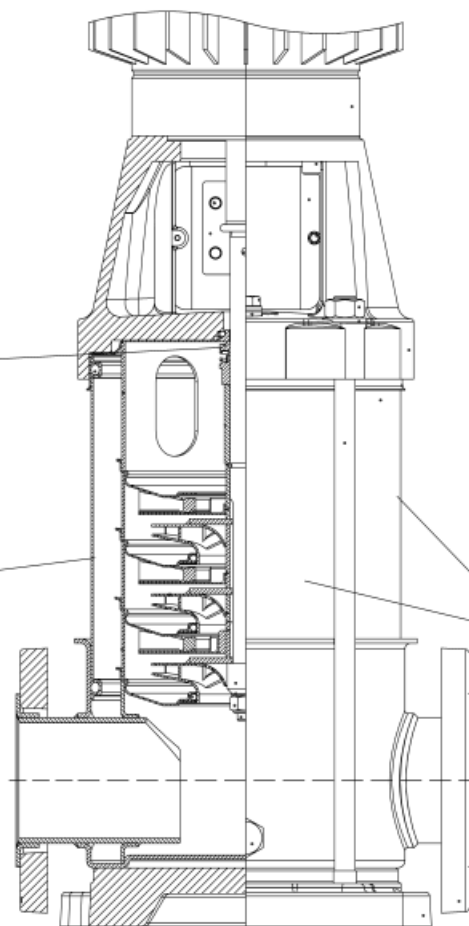
Защита от коррозии благодаря обвязке трубами из нержавеющей стали

Характерные особенности насосов Movitec

Безопасное удобное в обслуживании уплотнение вала

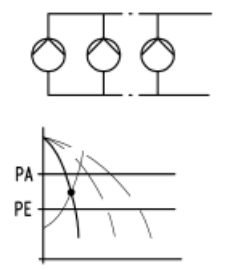
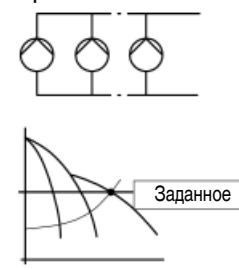
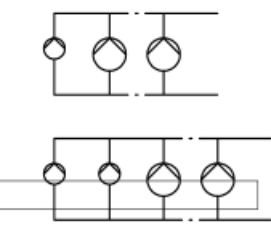
- Стандартное торцовое уплотнение согласно стандарту EN 12756
- Вал из высоколегированной стали

Низкий уровень шума, поток шума гасится, проходя через водяную рубашку



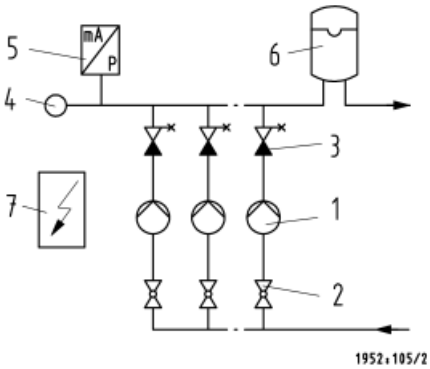
Коррозионная стойкость
Все детали, соприкасающиеся с перекачиваемой средой, детали проточной части и оболочка насоса изготовлены из высоколегированной нержавеющей стали

Способ эксплуатации

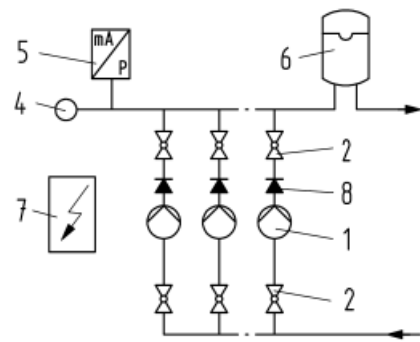
Каскадная схема: Hyamat K	Переменная схема: Hyamat V	Другие комбинации схем переключений
<p>От двух до шести насосов системой управления включаются и отключаются в зависимости от потребности.</p>  <p style="text-align: right;">1952, 103</p>	<p>Насос регулируется бесступенчато частотным преобразователем, остальные насосы подключаются и отключаются в зависимости от потребности.</p>  <p style="text-align: right;">1952, 109</p>	<p>Возможны по запросу (например, 1 или 2 "жокей"-насоса в качестве насосов пониженной нагрузки)</p>  <p style="text-align: right;">1952, 104</p>

Установка для повышения давления в стандартном исполнении 2/4/10

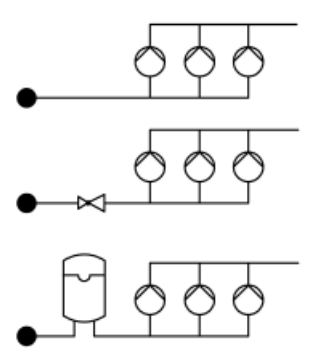
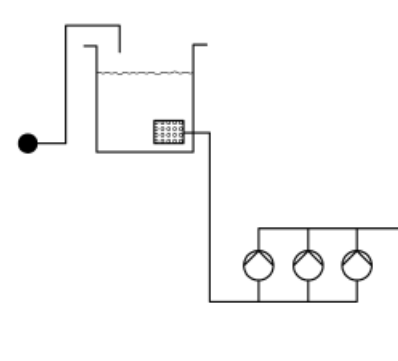
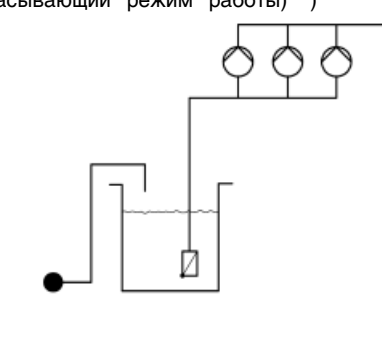
Установка для повышения давления в стандартном исполнении 18/32/45



- 1 Насос
- 2 Шаровой кран
- 3 Обратный клапан с запорным клапаном
- 4 Манометр
- 5 Датчик давления
- 6 Мембранный расширительный резервуар
- 7 Устройство управления
- 8 Обратный клапан



Способ подключения

непосредственный	через промежуточное устройство	через промежуточное устройство
 <p style="text-align: right;">1952, 106</p>	<p>Безнапорный резервуар на том же или более высоком уровне</p>  <p style="text-align: right;">1952, 107</p>	<p>Безнапорный резервуар на уровне ниже всасывающего патрубка (всасывающий режим работы) ¹⁾</p>  <p style="text-align: right;">1952, 108</p>

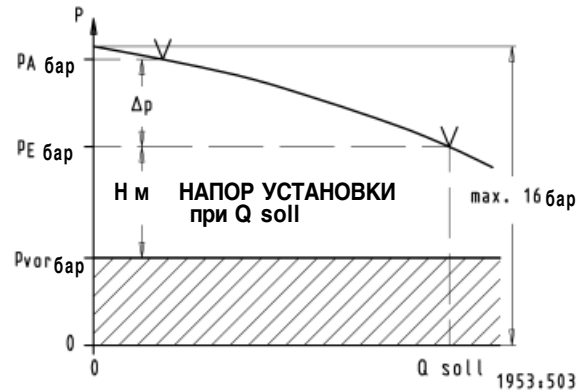
Контроль давления на входе (см. „Дополнительное оснащение“ или каталог принадлежностей)		
<p>при $p_{vor} > 0,5$ бар (мин. 1 бар; DIN 1988)</p> <ul style="list-style-type: none"> - реле давления - датчик давления <p>при $p_{vor} < 0,5$ бар</p> <ul style="list-style-type: none"> - контроль течения потока 	<ul style="list-style-type: none"> - поплавковый выключатель - комплект электродов и реле - комплект защиты от сухого хода для полиэтиленовых резервуаров - контроль течения потока 	<ul style="list-style-type: none"> - контроль течения потока - поплавковый выключатель - комплект электродов и реле - комплект защиты от сухого хода для полиэтиленовых резервуаров

¹⁾ Нормально всасывающие насосы, пригодные для всасывающего режима работы (определение технических параметров по запросу)

Рабочий лист для определения переключающего давления по DIN 1988

ОСНОВЫ:

- $H = (p_E - p_{vor}) \cdot 10$ м
- $p_E = p_{vor} + (H : 10)$ бар
- $p_A = (H_0 - 3) : 10 + p_{vor}$ бар
- $\Delta p = p_A - p_E$ бар
- $Q_{soll} =$ Подача установки повышения давления при p_E м³/ч
- $H =$ Напор установки повышения давления при Q_{soll} м
- $p_E =$ Давление включения установки повышения давления при Q_{soll} , включая давление на входе p_{vor}
- $p_{vor} =$ Давление на входе установки повышения давления
- $p_A =$ Давление выключения
- Базовая установка 0,3 бар относится к H_0
- $H_0 =$ Напор установки повышения давления при $Q = 0$
- $p_0 =$ Конечное давление установки повышения давления при $Q = 0$ ($=H_0 + p_{vor}$)



p_E согласно DIN 1988 находится между $p_{E\ min}$ и $p_{E\ max}$

$p_{E\ max} = p_A - 0,3 \text{ бар}$

Δp_{max} в соответствии с ходом характеристических линий ¹⁾

¹⁾ Если редукционный клапан в напорной линии не предусмотрен, рекомендуется согласно DIN 1988 установить $\Delta p_{max} = 2,5$ бар

Данные, указанные в каталоге, всегда относятся к давлению на входе = 0.

Пример определения давления

Потребность

$Q = 20 \text{ м}^3/\text{ч}$, $p_E = 6 \text{ бар}$, $p_{vor} = 0$

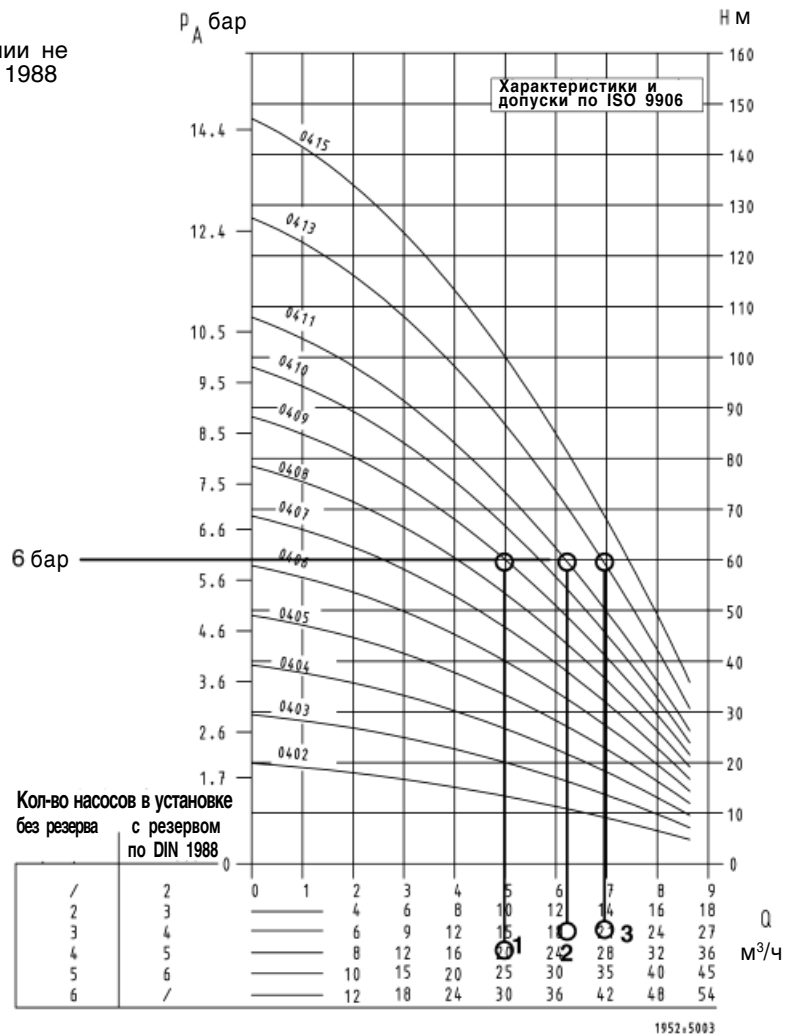
Найденные решения по DIN 1988, часть 5

1. К 5/0409/0 20 м³/ч при 6 бар
2. К 6/0411/0 19 м³/ч при 6 бар
3. К 5/0413/0 20,5 м³/ч при 6 бар

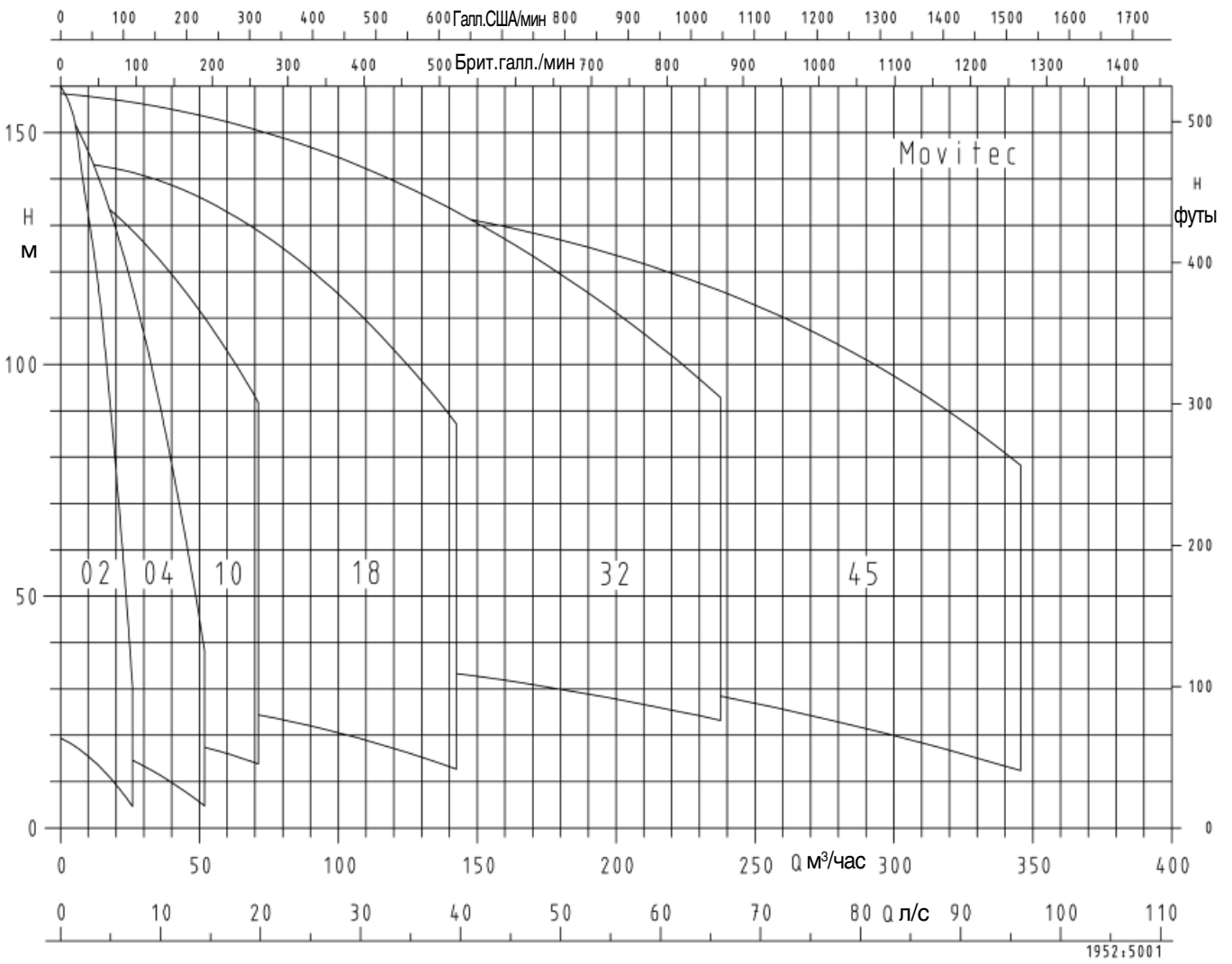
Другие случаи применения для:

- отраслей промышленности
- технического водоснабжения
- орошения
- Для этих применений Δp_{max} может быть **не равно** 2,5 бар
- Резервный насос возможен (по желанию), но его установка не является обязательной.

1. (без резервного насоса) К 4/0409/0
2. (с резервным насосом) К 5/0409/0
3. (без резервного насоса) К 3/0411/0
4. (без резервного насоса) К 3/0413/0

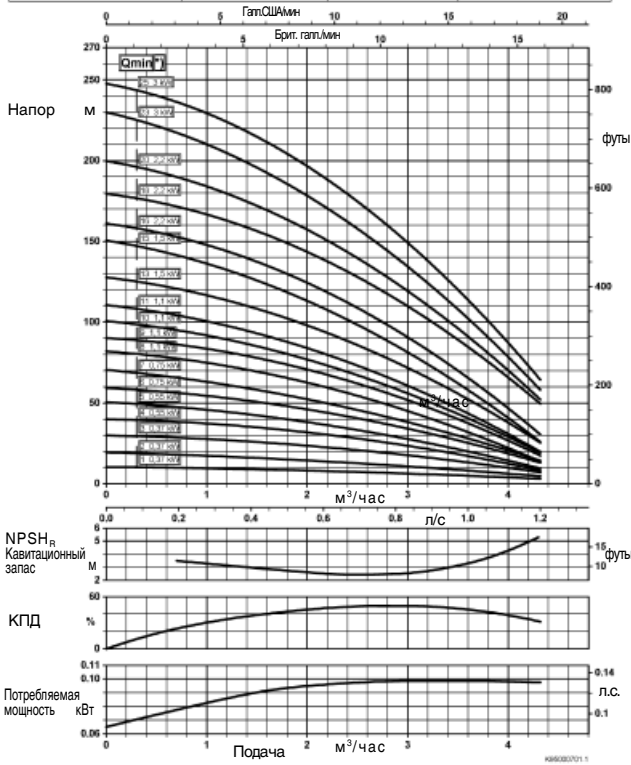


Поле характеристик установки Hyamat K (общий обзор)



Movitec 2

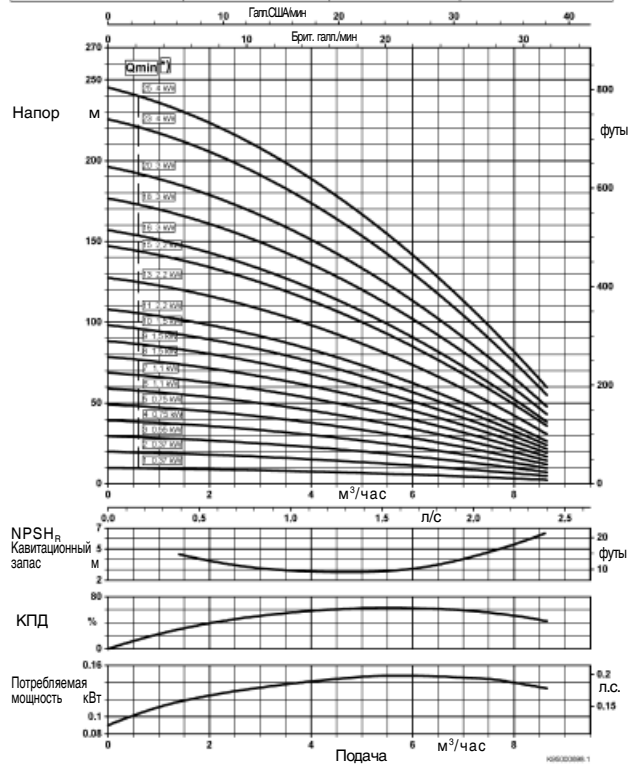
Типоряд-Типоразмер	Номинальная частота вращения	Диаметр рабочего колеса	 <small>KSB Aktiengesellschaft 67225 Frankfurt Johann-Klein-Strasse 9 67227 Frankfurt</small>
Movitec V (S) 2	≈ 2900 об/мин	92 мм	
Номер проекта	Номер заказа	Номер позиции	



Movitec 4

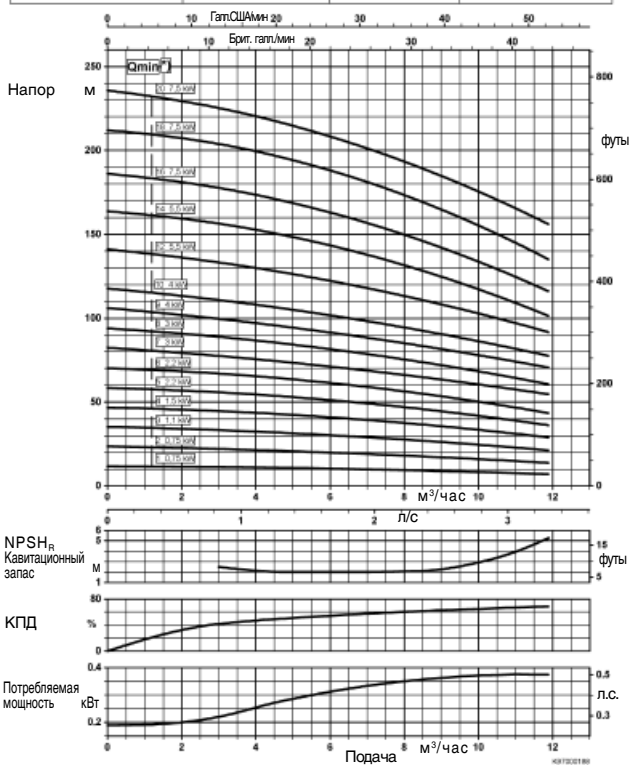
n = 2900 об/мин

Типоряд-Типоразмер	Номинальная частота вращения	Диаметр рабочего колеса	 <small>KSB Aktiengesellschaft 67225 Frankfurt Johann-Klein-Strasse 9 67227 Frankfurt</small>
Movitec V (S) 4	≈ 2900 об/мин	92 мм	
Номер проекта	Номер заказа	Номер позиции	



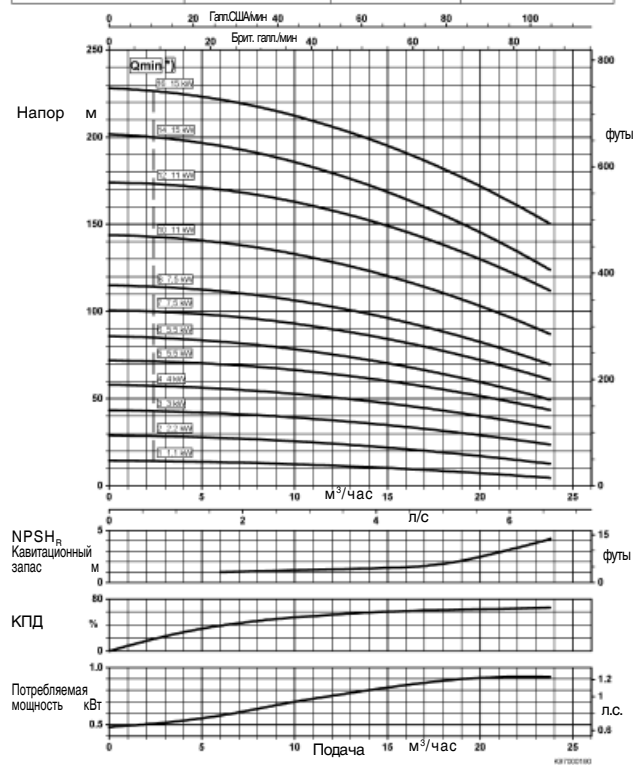
Movitec 10

Типоряд-Типоразмер	Номинальная частота вращения	Диаметр рабочего колеса	 <small>KSB Aktiengesellschaft 67225 Frankfurt Johann-Klein-Strasse 9 67227 Frankfurt</small>
Movitec V (S) 10	≈ 2900 об/мин	100 мм	
Номер проекта	Номер заказа	Номер позиции	



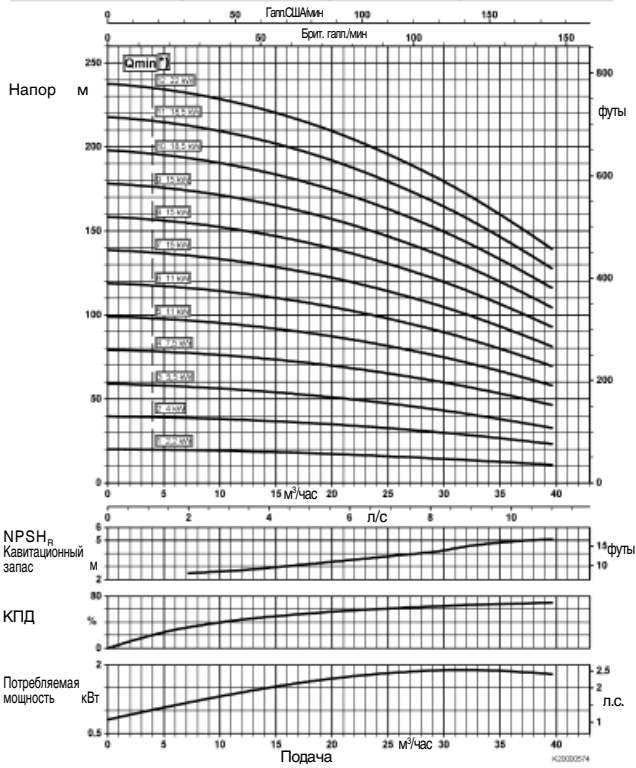
Movitec 18

Типоряд-Типоразмер	Номинальная частота вращения	Диаметр рабочего колеса	 <small>KSB Aktiengesellschaft 67225 Frankfurt Johann-Klein-Strasse 9 67227 Frankfurt</small>
Movitec V (S) 18	≈ 2900 об/мин	110 мм	
Номер проекта	Номер заказа	Номер позиции	



Movitec 32

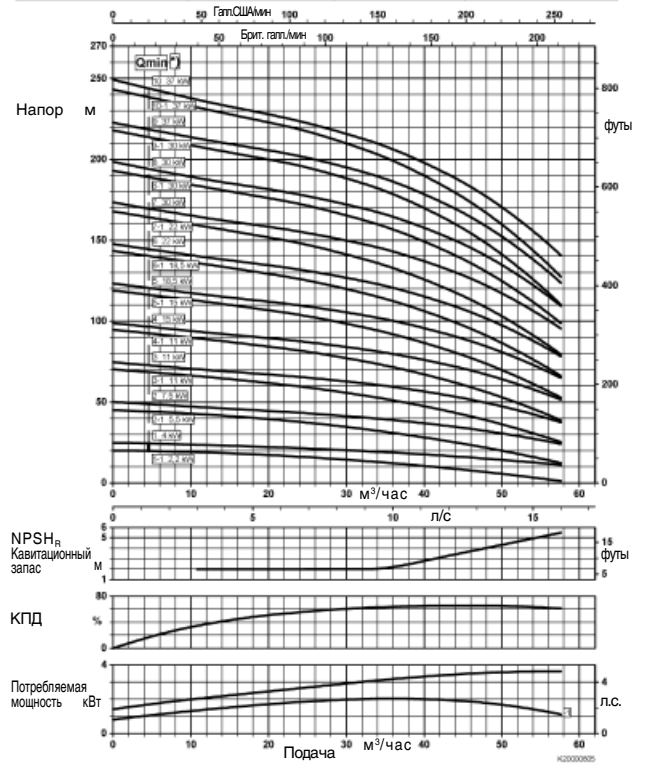
Типоряд-Типоразмер Movitec V (S) F 32	Номинальная частота вращения ≈ 2900 об/мин	Диаметр рабочего колеса 132 мм	 KSB Aktiengesellschaft 67259 Frankfurt Adlersbühl-Strasse 9 67221 Frankfurt
Номер проекта	Номер заказа	Номер позиции	



Movitec 45

n = 2900 об/мин

Типоряд-Типоразмер Movitec V (S) F 45	Номинальная частота вращения ≈ 2900 об/мин	Диаметр рабочего колеса 145 мм	 KSB Aktiengesellschaft 67259 Frankfurt Adlersbühl-Strasse 9 67221 Frankfurt
Номер проекта	Номер заказа	Номер позиции	

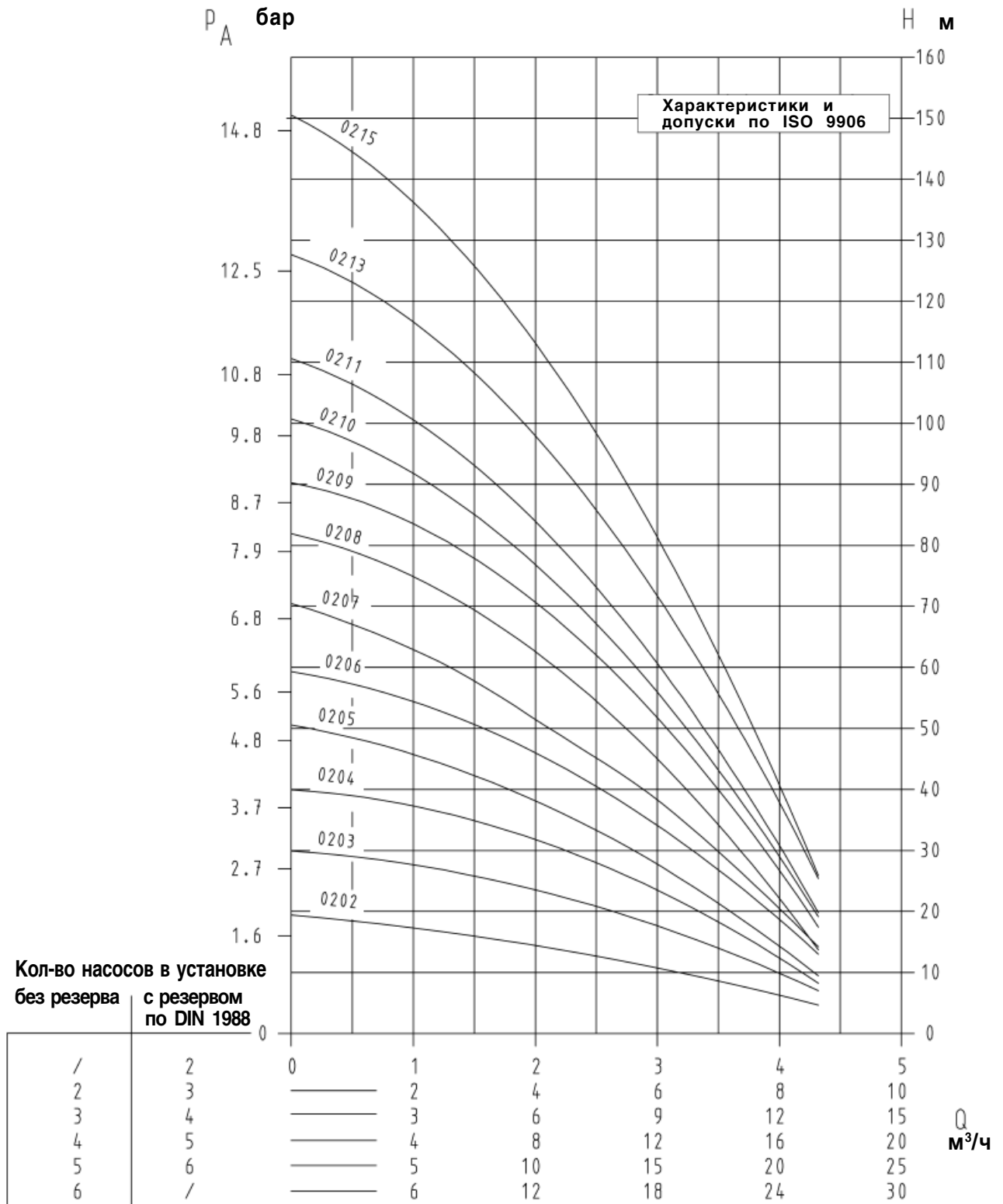


Рекомендуемые характеристики насоса Movitec 2

$p_{vor} = 0$

$p_{0\ max} = 16\ \text{бар}$

p_A = максимальное давление выключения

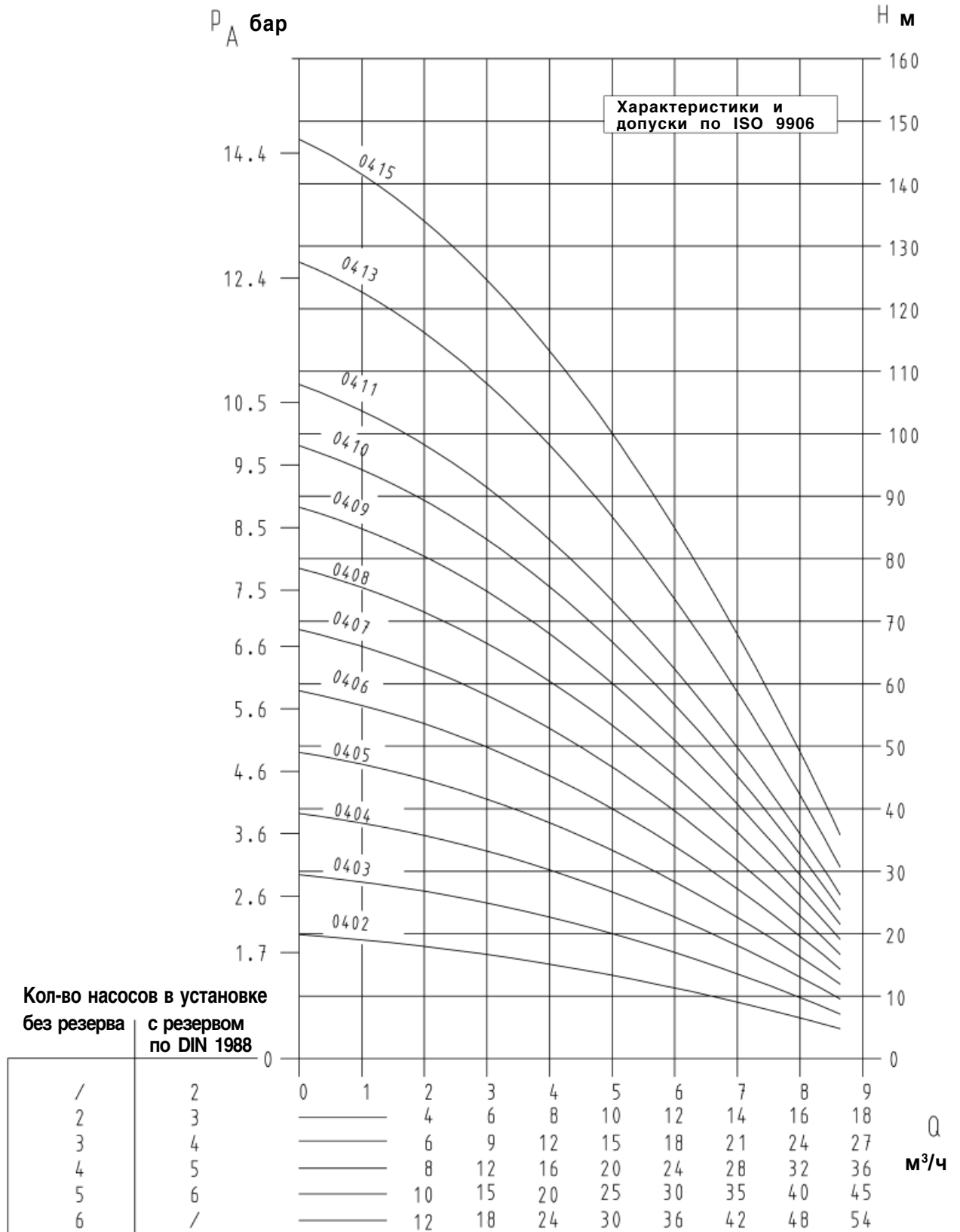


Рекомендуемые характеристики насоса Movitec 4

$p_{vor} = 0$

$p_{0\ max} = 16\ \text{бар}$

p_A = максимальное давление выключения



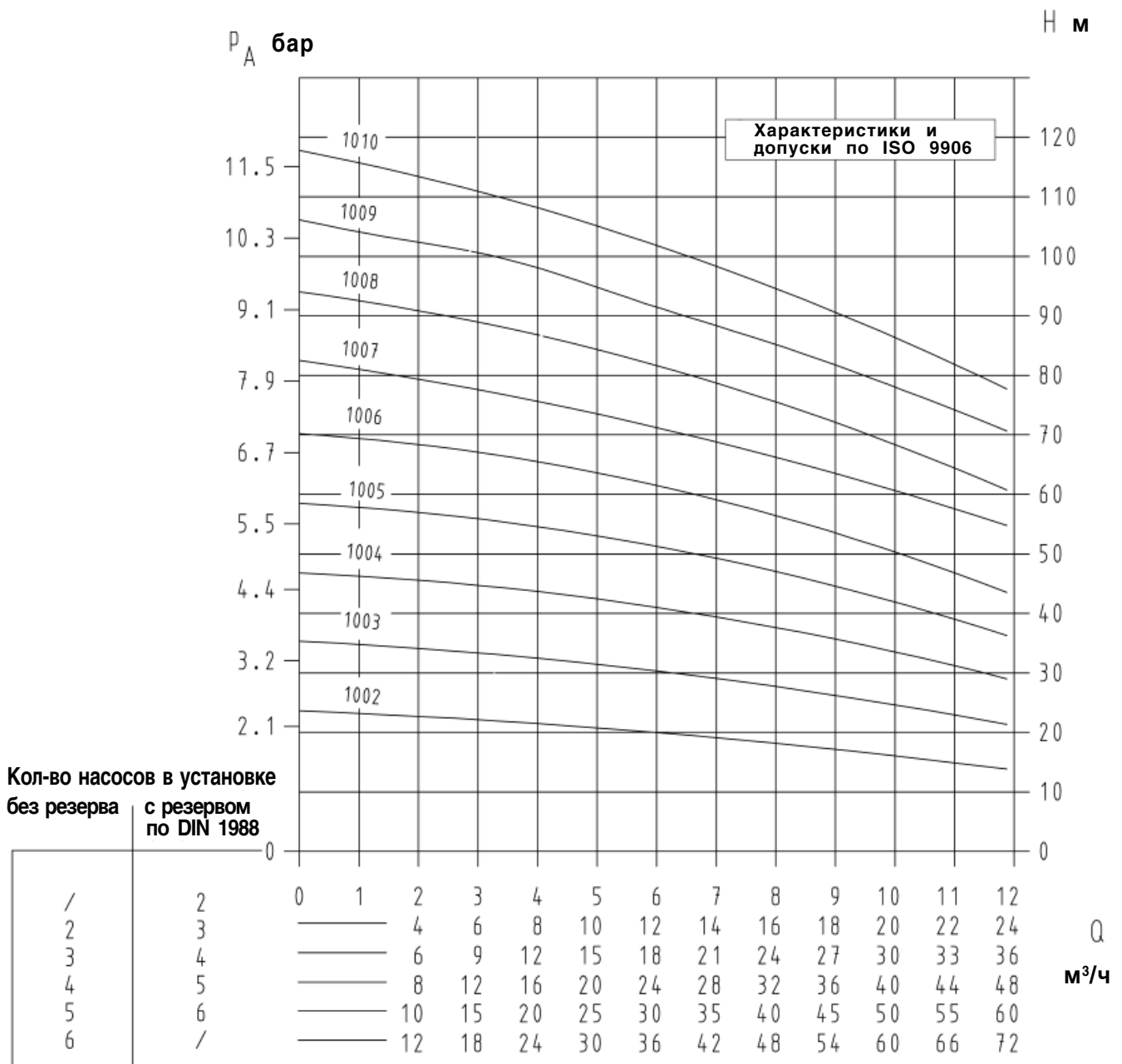
1952; 5003

Рекомендуемые характеристики насоса Movichrom 09

$p_{vor} = 0$

$p_{0\ max} = 16\ \text{бар}$

p_A = максимальное давление выключения



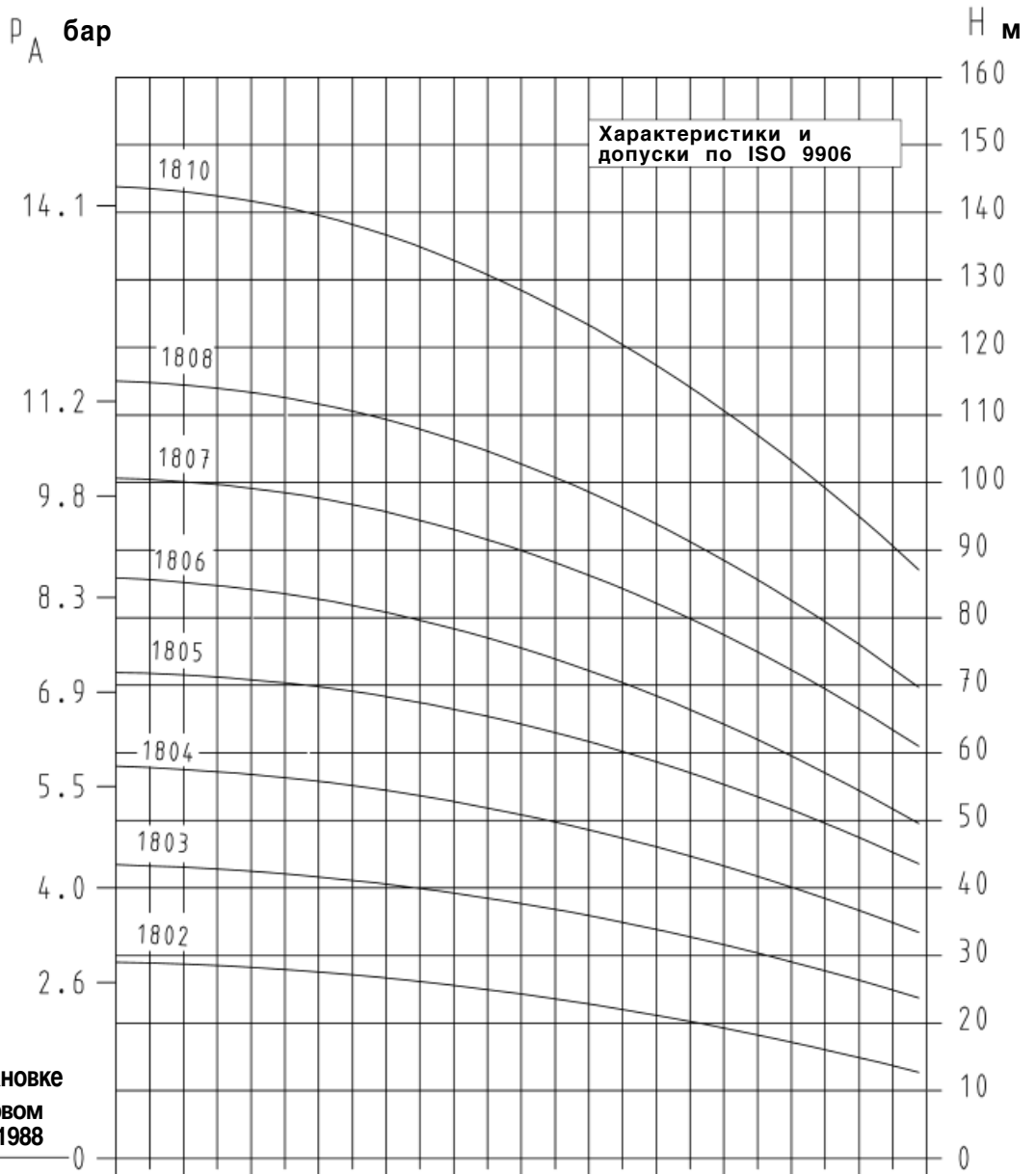
1952+5004/2

Рекомендуемые характеристики насоса Movitec 18

$p_{vor} = 0$

$p_{0\ max} = 16\ \text{бар}$

p_A = максимальное давление выключения



Кол-во насосов в установке
без резерва | с резервом
по DIN 1988

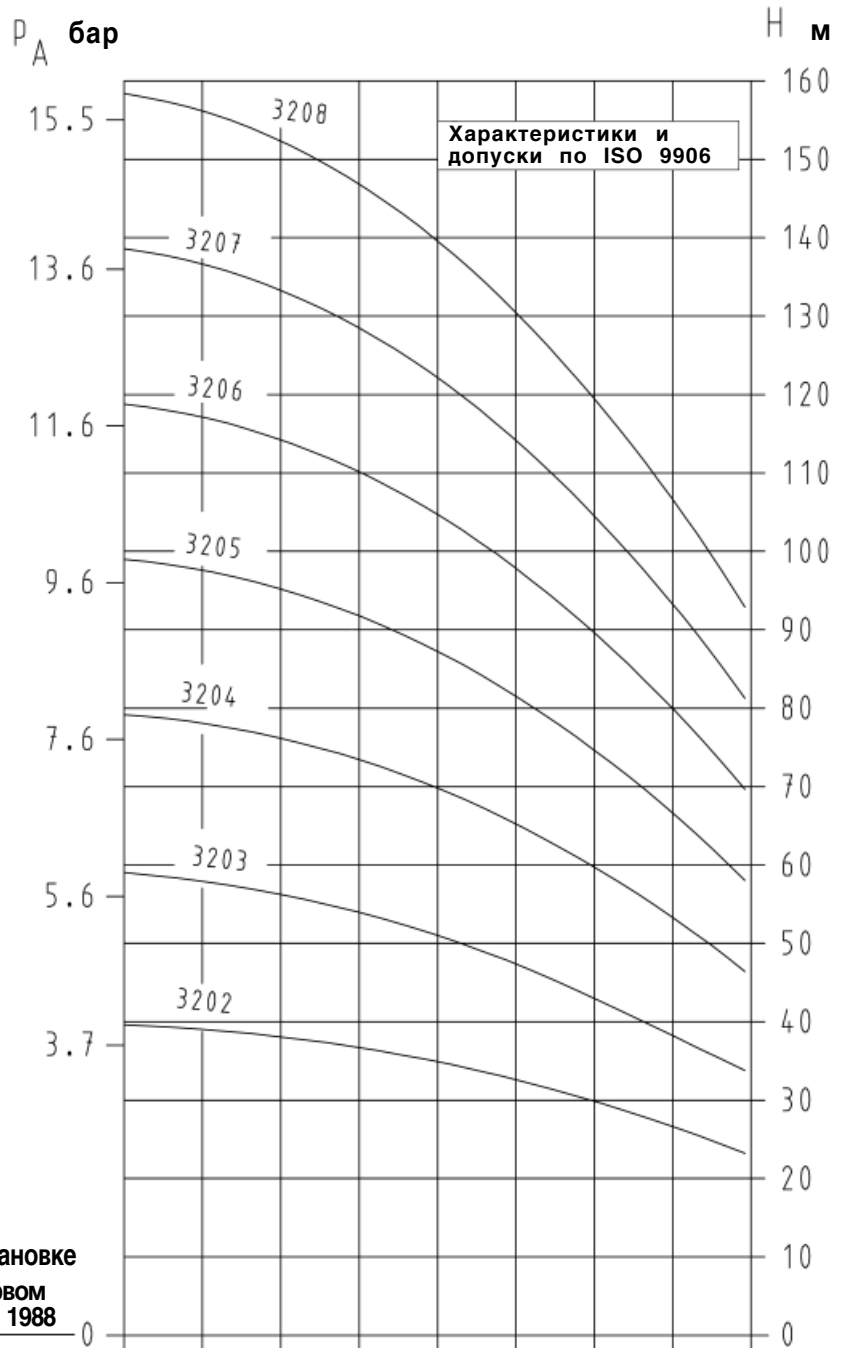
/	2	0	2	4	6	8	10	12	14	16	18	20	22	24	Q										
2	3	_____													12	16	20	24	28	32	36	40	44	48	м³/ч
3	4	_____													18	24	30	36	42	48	54	60	66	72	
4	5	_____													24	32	40	48	56	64	72	80	88	96	
5	6	_____													30	40	50	60	70	80	90	100	110	120	
6	/	_____													36	48	60	72	84	96	108	120	132	144	

Рекомендуемые характеристики насоса Movitec 32

$p_{vor} = 0$

$p_{0 max} = 16$ бар

p_A = максимальное давление выключения



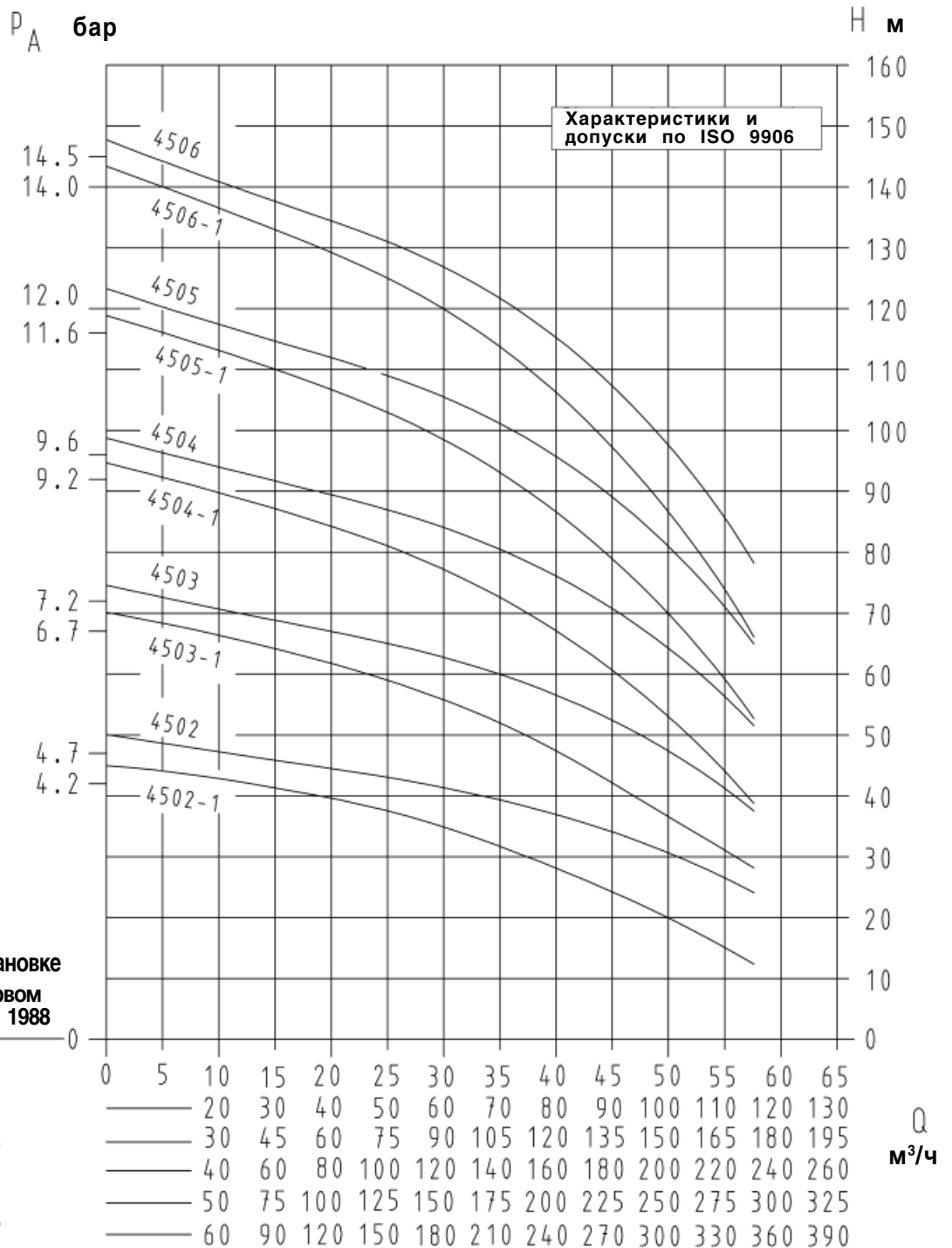
1952+5006

Рекомендуемые характеристики насоса Movitec 45

$p_{vor} = 0$



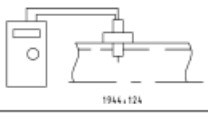
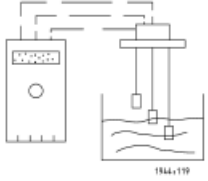




$p_{0\ max} = 16\ \text{бар}$

p_A = максимальное давление выключения



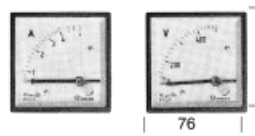
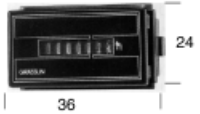
1952:5007

Принадлежности / Дополнительное оснащение *) Hyamat K
Защита от сухого хода

			Е-номер	Идент. номер
	Защита от сухого хода (давление на входе > 0,5 бар) через реле давления соприкасающаяся со средой часть мембраны из неопрена	Возможно дооснащение ¹⁾	E 400	18 040 613
	Защита от сухого хода (давление на входе > 0,5 бар) через датчик давления соприкасающиеся со средой детали из 1.4301	Возможно дооснащение ¹⁾	E 410	18 040 614
	Защита от сухого хода (контроль расхода) датчик IFM с электроникой расцепления	Возможно дооснащение ¹⁾ в качестве отдельного устройства управления	E 201	19 070 923
	Комплект электродов и реле Реле монтируется в шкафу управления, электроды с кабелями 1,5 м и крепежные детали <i>(Требуются оба идентификационные номера)</i>	Возможно дооснащение ¹⁾ если в устройстве управления имеется достаточно места	E 420	00 198 098 00 533 947
	Грузик для регулировки уровня для поплавкового реле Объем поставки: - Грузик с крепежными деталями			18 040 615
	Защита от сухого хода поплавковым реле ¹⁾ с соединительным кабелем H 07 RN-F 3x1 мм ² для контроля уровня воды в установленном заказчиком резервуаре, допуск КТВ Длина соединительного кабеля 5 м 10 м 20 м Объем поставки: - Поплавковое реле с соединительным кабелем			11 037 630 11 037 631 11 037 632
	Защита от сухого хода поплавковым реле ¹⁾ с соединительным кабелем H 07 RN-F 3x1 мм ² для контроля уровня воды в установленном заказчиком резервуаре, Длина соединительного кабеля 5 м 10 м 20 м Объем поставки: - Поплавковое реле с соединительным кабелем			11 037 743 11 037 744 11 037 746
	Защита от сухого хода с грузиком, с резьбовым соединением и допуском КТВ <i>Специальная длина кабеля по запросу</i> 5 м 10 м 20 м			19 071 650 19 070 395 19 071 651






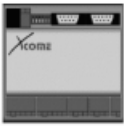
¹⁾ В качестве комплектующей принадлежности: Дополнительный электромонтаж должен быть выполнен специалистом

Принадлежности / Дополнительное оснащение *) Hyamat K

		Е-номер	Идент. номер
	Амперметр на каждый насос Вольтметр на установку <i>ВОЗМОЖНЫ ТОЛЬКО В КОМБИНАЦИИ</i>	E 340 E 341	
	Счетчик часов работы на каждый насос	E 330	

*) Принадлежность (идент. номер) поставляется в отдельной упаковке
Дополнительное оснащение/опция (Е-номер) поставляется вмонтированным в агрегат

Принадлежности / Дополнительное оснащение *) продолжение

		Е-номер	Идент. номер
	Контрольный кратковременный пуск: Таймер для ежедневного задания времени контрольного кратковременного пуска	E 040	18 040 617
	Контрольный кратковременный пуск: Цифровые часы с недельным программированием	E 050	18 040 618
	Беспотенциальная одиночная сигнализация на разъединительные клеммы	E 051	
	Контроль температуры перекачиваемой среды в проточной части каждого насоса	E 360	19 071 510
	Закрытый кожух установки Hyamat 2 / 4 / 10 Число насосов - защита от загрязнения 2 - привлекательный дизайн 3 или 4 - пониженный уровень шума около 51 - 61 дБ(А) 5 или 6	E 120 E 121 E 122	18 040 610 18 040 611 18 040 612
	Закрытый кожух установки Hyamat 18 / 32 / 45 Число насосов Hyamat 15 до 5,5 кВт 2 Hyamat 30 и 45 до 7,5 кВт 3 Hyamat 18 до 7,5 кВт 2 Hyamat 32 и 45 до 15,0 кВт 3 - защита от загрязнения 4 - привлекательный дизайн 5 - пониженный уровень шума 6	E 123 E 124 E 125 E 126 E 127 E 128 E 129 E 130 E 131 E 132	19 071 633 19 071 634 19 071 635 19 071 636 19 071 637 19 071 663 19 071 664 19 071 665 19 071 666 19 071 667
	Телекоммуникационный модуль с программным обеспечением для передачи сообщений по телефонной линии, с подпиткой от аккумулятора	E 043	19 072 308
	Подключение аварийного питания на втором присоединительном зажиме Наружное переключение	E 058	
	Освещение шкафа управления с розеткой 230 В, начиная с размера шкафа 1000 x 600 x 250	E 059	
	Обогрев шкафа управления для особых климатических условий (высокая влажность воздуха)	E 039	
	Реле последовательности фаз с контролем направления вращения и защитой от выпадения фазы	E 320	
	Защита от перенапряжений	E 060	
	Отдельная установка шкафа управления (настенный монтаж) с переходной клеммной коробкой и 5-м кабелем для насосов и датчиков	E 061	

*) Принадлежность (идент. номер) поставляется в отдельной упаковке
Дополнительное оснащение/опция (Е-номер) поставляется вмонтированным в агрегат

Дополнительное оснащение (после консультации)

Оснащение шкафа управления

Беспотенциальные отдельные сообщения на разъединительные клеммы с ножевыми контактами.
Подключение аварийного питания с автоматическим переключением
Специальное лаковое покрытие
Резерв свободного места в шкафу управления
Реле контроля последовательности фаз
Кондиционирование воздуха в шкафу управления
Связь через интерфейс RS 232C
Связь через шину Profibus / Lonbus
Двигатели с позисторами и позисторный отключающий прибор в распределительном шкафу на каждый насос
Замок с цилиндром шкафа управления
Индикация положения переключателя (главный выключатель или переключатель „Ручное-0-Автомат“)

Сообщения для диспетчерской (на разъединительные клеммы)

Рабочее давление, аналоговое 4-20 мА
Рабочее давление, цифровое, с нулевым потенциалом
Давление на входе, аналоговое 4-20 мА
Давление на входе, цифровое, с нулевым потенциалом
Потребление тока каждым насосом, аналоговое (например, 0/4 - 20 мА /0 – 10 В)
Положение переключателя „Ручное-0-Автомат“ каждого насоса, с нулевым потенциалом
Положение переключателя “главный выключатель”

Специальные исполнения

По запросу возможны другие, не задокументированные исполнения, например:

1. Другое рабочее напряжение
2. Другие значения частоты тока
3. Другие условные проходы присоединительных патрубков
4. Номинальное давление установки p_d до 40 бар
5. Установки для промышленности (например, для других сред)
6. Установки для всасывающего режима работы
7. Комбинации установок с центральным распределительным устройством и т.п.
8. Электромеханическая система управления
9. “Жокей”-насосы: работа с низкой нагрузкой (в конце недели, при сильно колеблющейся нагрузке и т.п.)
10. Комбинированные установки (установки питьевого и пожарного водоснабжения), бустерные системы

Дистанционное управление из диспетчерской

Контрольный пуск

Паспортные электрические характеристики

Hyamat K с насосами Movitec	Номинальная мощность одного двигателя (P ₂) кВт	Номинальный ток двигателя при 3-400 В А	Общая подключенная мощность, кВА Hyamat K Число насосов (двигателей)				
			2	3	4	5	6
0202	0.37	1.4	2.04	3.06	4.08	5.10	6.12
0203	0.37	1.4	2.04	3.06	4.08	5.10	6.12
0204	0.55	1.5	2.18	3.27	4.36	5.45	6.54
0205	0.55	1.5	2.18	3.27	4.36	5.45	6.54
0206	0.75	2.1	3.01	4.51	6.02	7.52	9.03
0207	0.75	2.1	3.01	4.51	6.02	7.52	9.03
0208	1.1	2.9	4.12	6.18	8.24	10.30	12.36
0209	1.1	2.9	4.12	6.18	8.24	10.30	12.36
0210	1.1	2.9	4.12	6.18	8.24	10.30	12.36
0211	1.1	2.9	4.12	6.18	8.24	10.30	12.36
0213	1.5	4.4	6.20	9.30	12.39	15.49	18.59
0215	1.5	4.4	6.20	9.30	12.39	15.49	18.59
0402	0.37	1.4	2.04	3.06	4.08	5.10	6.12
0403	0.55	1.5	2.18	3.27	4.36	5.45	6.54
0404	0.75	2.1	3.01	4.51	6.02	7.52	9.03
0405	0.75	2.1	3.01	4.51	6.02	7.52	9.03
0406	1.1	2.9	4.12	6.18	8.24	10.30	12.36
0407	1.1	2.9	4.12	6.18	8.24	10.30	12.36
0408	1.5	4.4	6.20	9.30	12.39	15.49	18.59
0409	1.5	4.4	6.20	9.30	12.39	15.49	18.59
0410	1.5	4.4	6.20	9.30	12.39	15.49	18.59
0411	2.2	6.0	8.41	12.62	16.83	21.03	25.24
0413	2.2	6.0	8.41	12.62	16.83	21.03	25.24
0415	2.2	6.0	8.41	12.62	16.83	21.03	25.24
1002	0.75	2.1	3.01	4.51	6.02	7.52	9.03
1003	1.1	2.9	4.12	6.18	8.24	10.30	12.36
1004	1.5	4.4	6.20	9.30	12.39	15.49	18.59
1005	2.2	6.0	8.41	12.62	16.83	21.03	25.24
1006	2.2	6.0	8.41	12.62	16.83	21.03	25.24
1007	3.0	7.0	9.80	14.70	19.60	24.50	29.40
1008	3.0	7.0	9.80	14.70	19.60	24.50	29.40
1009	4.0	9.0	12.57	18.86	25.14	31.43	37.71
1010	4.0	9.0	12.57	18.86	25.14	31.43	37.71
1802	2.2	6.0	8.41	12.62	16.83	21.03	25.24
1803	3.0	7.0	9.80	14.70	19.60	24.50	29.40
1804	4.0	9.0	12.57	18.86	25.14	31.43	37.71
1805	5.5	11.8	16.45	24.68	32.90	41.13	49.35
1806	5.5	11.8	16.45	24.68	32.90	41.13	49.35
1807	7.5	14.3	19.91	29.87	39.83	49.79	59.74
1808	7.5	14.3	19.91	29.87	39.83	49.79	59.74
1810	11.0	26.6	36.96	55.44	73.92	92.40	110.87
3202	4.0	9.0	12.57	18.86	25.14	31.43	37.71
3203	5.5	11.8	16.45	24.68	32.90	41.13	49.35
3204	7.5	14.3	19.91	29.87	39.83	49.79	59.74
3205	11.0	26.6	36.96	55.44	73.92	92.40	110.87
3206	11.0	26.6	36.96	55.44	73.92	92.40	110.87
3207	15.0	31.7	44.02	66.04	88.05	110.06	132.07
3208	15.0	31.7	44.02	66.04	88.05	110.06	132.07
4502-1	5.5	11.8	16.45	24.68	32.90	41.13	49.35
4502	7.5	14.3	19.91	29.87	39.83	49.79	59.74
4503-1	11.0	26.6	36.96	55.44	73.92	92.40	110.87
4503	11.0	26.6	36.96	55.44	73.92	92.40	110.87
4504-1	11.0	26.6	36.96	55.44	73.92	92.40	110.87
4504	15.0	31.7	44.02	66.04	88.05	110.06	132.07
4505-1	15.0	31.7	44.02	66.04	88.05	110.06	132.07
4505	18.5	40.5	56.22	84.33	112.44	140.55	168.66
4506-1	18.5	40.5	56.22	84.33	112.44	140.55	168.66
4506	22.0	44.5	61.76	92.64	123.52	154.40	185.28

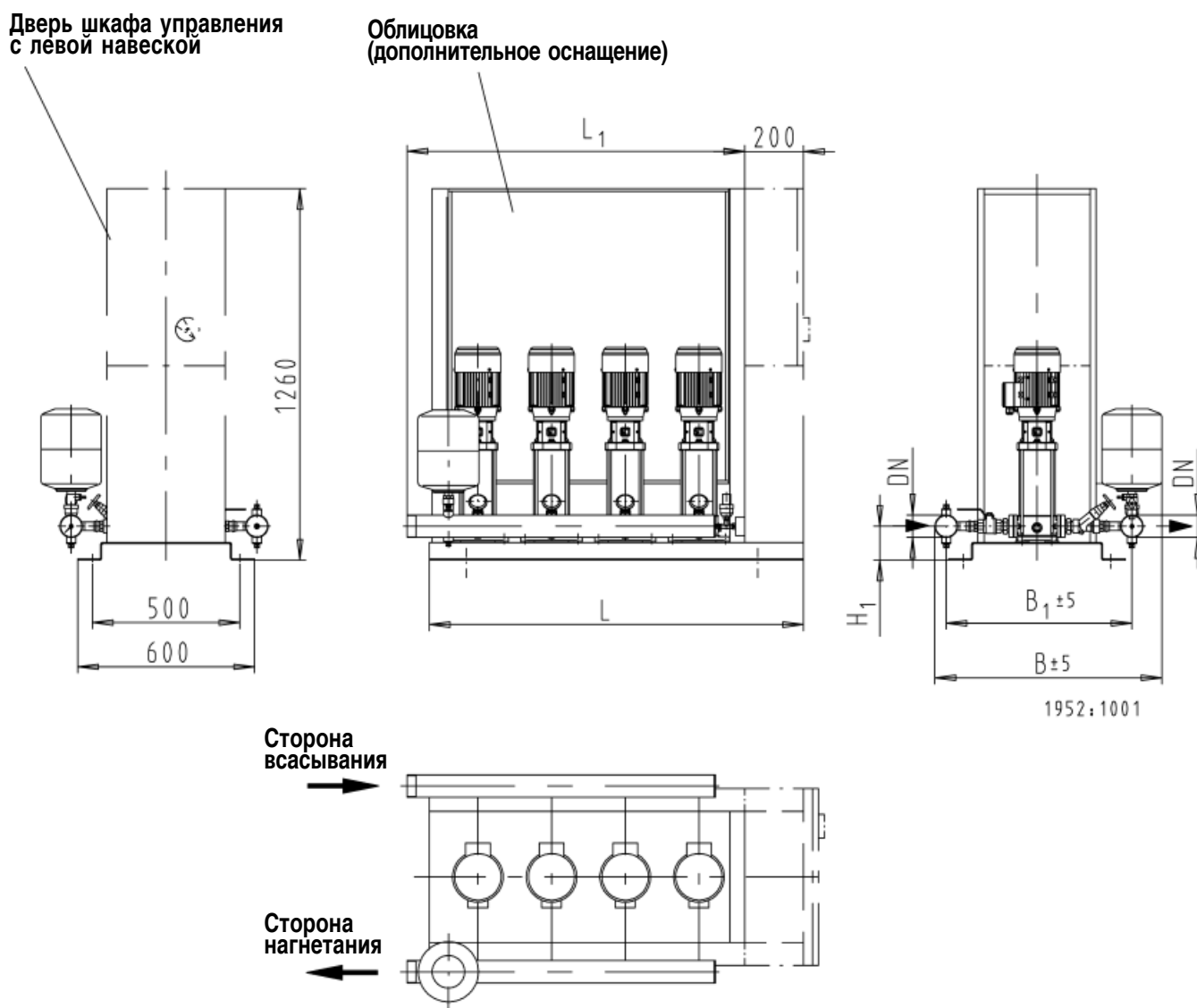
Вес установок, приблизительный в кг

Hyamat K	Число ступеней											
	02	03	04	05	06	07	08	09	10	11	13	15
2/02../.	87	91	93	97	99	109	111	111	119	119	121	139
3/02../.	117	123	126	132	135	150	153	153	165	165	168	195
4/02../.	138	146	150	158	162	182	186	186	202	202	206	242
5/02../.	172	182	187	197	202	227	232	232	252	252	257	302
6/02../.	192	204	210	222	228	258	264	264	288	288	294	348
2/04../.	87	91	93	95	99	99	111	111	113	119	121	123
3/04../.	117	123	126	129	135	135	153	153	156	165	168	171
4/04../.	138	146	150	154	162	162	186	186	190	202	206	210
5/04../.	172	182	187	192	202	202	232	232	237	252	257	262
6/04../.	192	204	210	216	228	228	264	264	270	288	294	300
2/10../.	103	107	119	127	127	147	149	163	163	-	-	-
3/10../.	141	147	165	177	177	207	210	231	231	-	-	-
4/10../.	170	178	202	218	218	258	262	290	290	-	-	-
5/10../.	212	222	252	272	272	322	327	362	362	-	-	-
6/10../.	240	252	288	312	312	372	378	420	420	-	-	-
2/18../.	292	314	334	383	385	395	397	-	553	-	-	-
3/18../.	381	414	444	512	515	530	533	-	757	-	-	-
4/18../.	499	543	583	671	675	695	699	-	991	-	-	-
5/18../.	598	653	703	845	850	875	880	-	1240	-	-	-
6/18../.	777	843	903	1069	1075	1105	1111	-	1544	-	-	-
2/32../.	387	438	452	614	618	702	706	-	-	-	-	-
3/32../.	526	597	618	851	857	963	969	-	-	-	-	-
4/32../.	714	806	834	1138	1146	1274	1282	-	-	-	-	-
5/32../.	853	1000	1035	1410	1420	1575	1585	-	-	-	-	-
6/32../.	1057	1229	1271	1722	1734	1911	1923	-	-	-	-	-
2/45../.	454	618	700	794	872	-	-	-	-	-	-	-
3/45../.	646	882	985	1106	1223	-	-	-	-	-	-	-
4/45../.	833	1141	1265	1413	1569	-	-	-	-	-	-	-
5/45../.	1095	1475	1625	1800	1995	-	-	-	-	-	-	-
6/45../.	1297	1754	1925	2117	2351	-	-	-	-	-	-	-

Уровень шума установок с Movitec 2 / 4 / 10

Hyamat K с насосами	без закрытого кожуха	с закрытым кожухом
	Movitec 2	60 - 65 дБ(А)
Movitec 4	60 - 67 дБ(А)	51 - 56 дБ(А)
Movitec 10	65 - 69 дБ(А)	56 - 61 дБ(А)

Значения уровня шума установок с насосами 18 / 32 / 45 по запросу

Размеры установки Hyamat K с насосами Movitec 2, 4 и 10

Таблица размеров, данные в мм

Число насосов	2		3 / 4		5 / 6	
с насосами Movitec	2 и 4	10	2 и 4	10	2 и 4	10
B	770	875	770	875	770	875
B1	630	735	630	735	630	735
H1	115	145	115	145	115	145
L	770		1270		1770	
L1	645		1145		1645	
DN наружная резьба	R 2 1/2 (DN 65)					

Цвета:

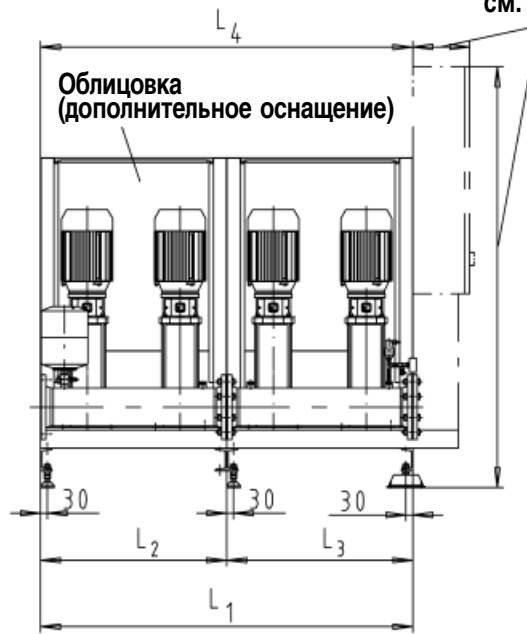
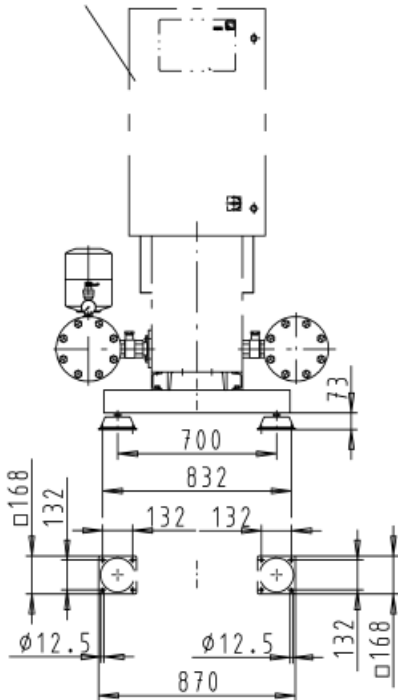
 Опорная плита
 Устройство управления

 RAL 5002
 RAL 7032

Размеры установки Hyamat K с насосами Movitec 18 и 32

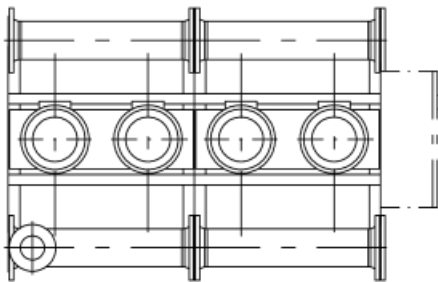
Дверь шкафа управления с левой навеской

см. устройства управления



1952:1002

Сторона всасывания

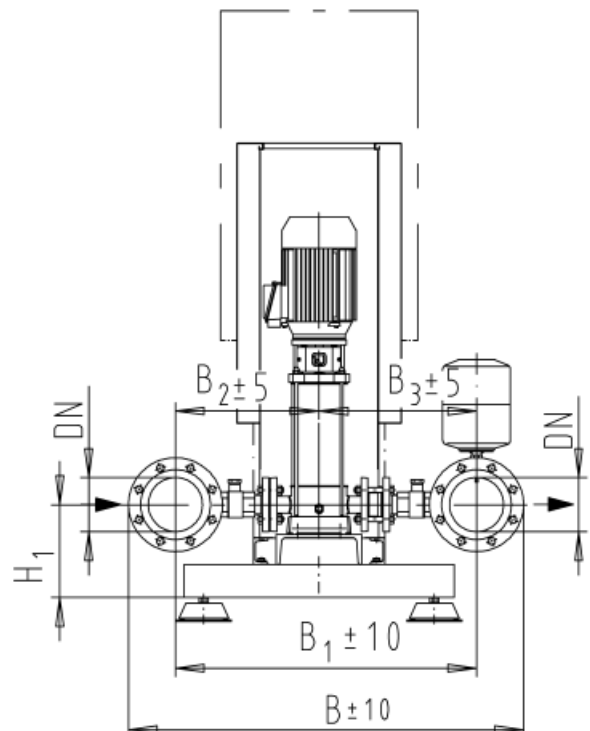


Сторона нагнетания



Movitec 18/.. и 32/..						Насосы
Число насосов	2	3	4	5	6	
B	1085	1085	1085	1085	1238	18/..
	1105	1105	1255	1255	1255	32/..
B1	865	865	865	865	953	18/..
	885	885	970	970	970	32/..
B2	405	405	405	405	448	18/..
	415	415	458	458	458	32/..
B3	460	460	460	460	505	18/..
	470	470	515	515	515	32/..
L1	886	1296	1706	2116	2526	
L2	-	-	820	820	1230	
L3	820	1230	820	1230	1230	
L4	820	1230	1640	2050	2460	
DN	100	100	100	100	150	18/..
			150	150		32/..
H1	287	287	287	287	287	18/..
	302	302	302	302	302	32/..

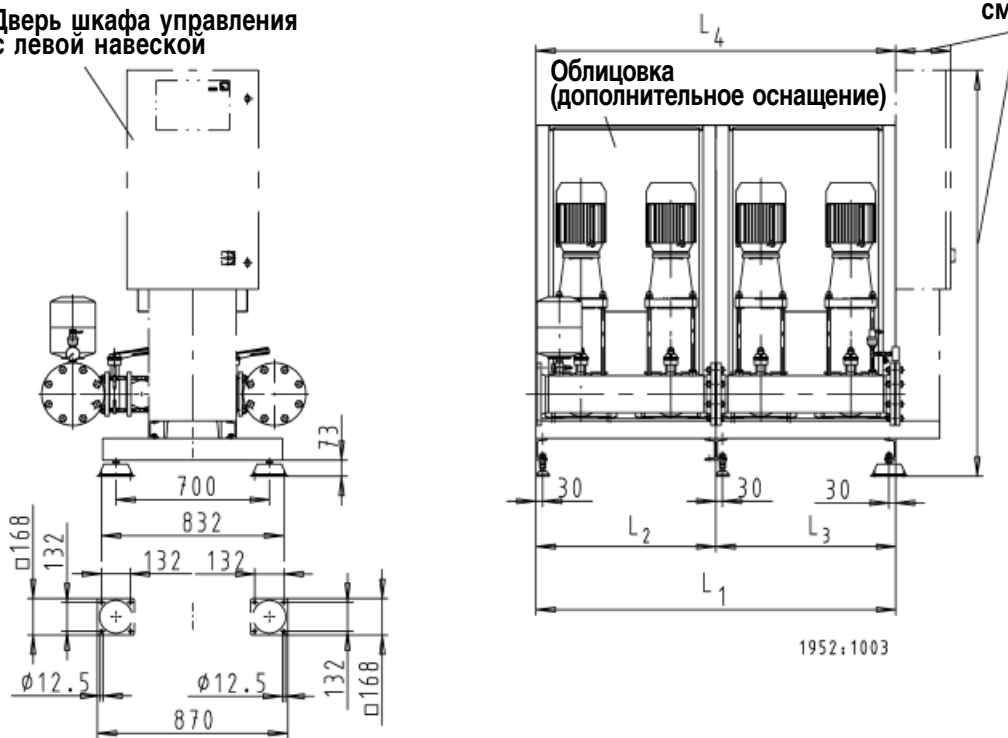
Фланцы просверлены согласно EN 1092-1, PN 16

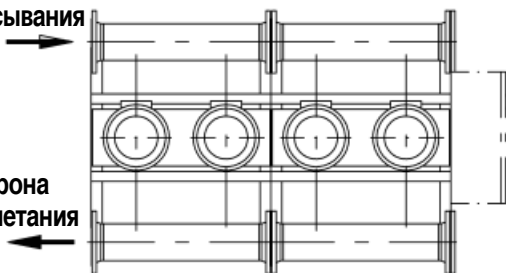


Размеры установки Hyamat K с насосами Movitec 45

 Дверь шкафа управления
с левой навеской

см. устройства управления


 Сторона
всасывания

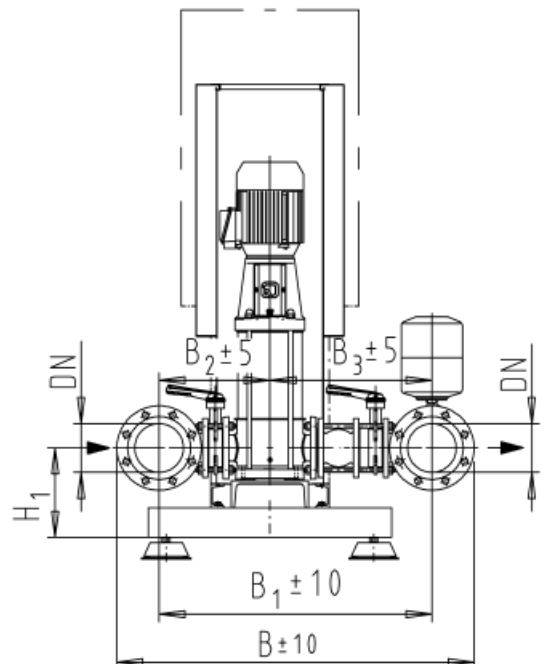
 Сторона
нагнетания


Movitec 45

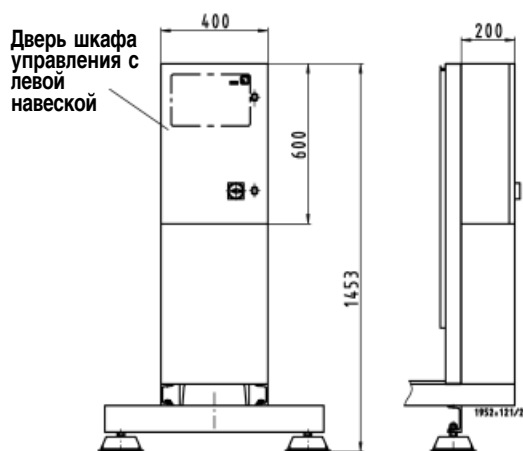
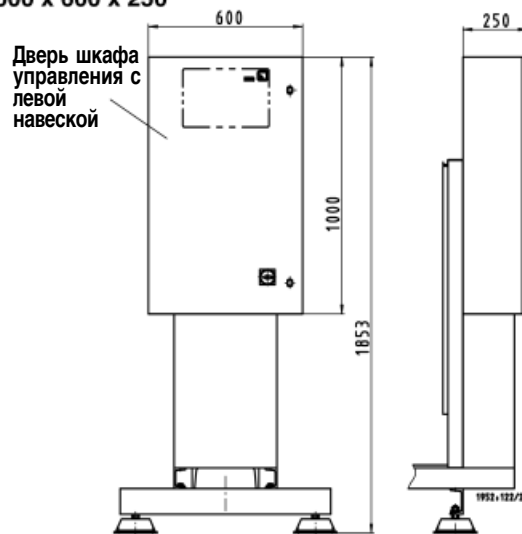
Число насосов

Число насосов	2	3	4	5	6
B	1096	1578	1578	1702	1702
B1	876	1293	1293	1362	1362
B2	351	373	373	396	396
B3	525	920	920	966	966
L1	886	1296	1706	2116	2526
L2	-	-	820	820	1230
L3	820	1230	820	1230	1230
L4	820	1230	1640	2050	2460
DN	100	150	150	200	200
H1	302	302	302	302	302

Фланцы просверлены согласно EN 1092-1, PN 16

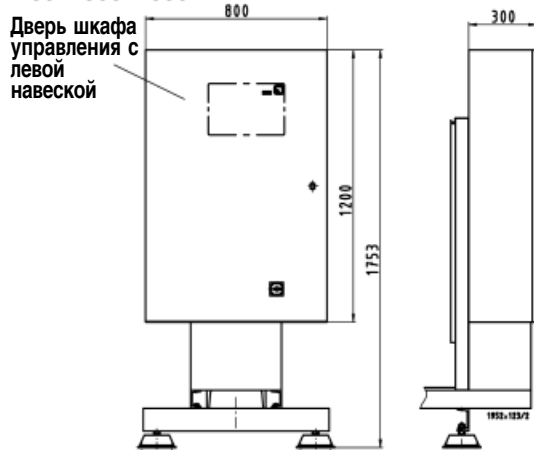


Размеры распределительных шкафов

600 x 400

1000 x 600 x 250


Hyamat	Мощность	Исполнение
К 2 - К 6	до 4 кВт	Стандартное
К 2 - К 4	до 7,5 кВт	Таймер Беспотенциальная сигнализация Счетчик часов работы Переключатель "Ручное-0-Автоматика" Анализ состояния позисторов Контроль температуры

Hyamat	Мощность	Исполнение
К 5 - К 6	до 7,5 кВт	Стандартное
К 2 - К 4	до 15 кВт	Таймер Беспотенциальная сигнализация Счетчик часов работы Переключатель "Ручное-0-Автоматика" Анализ состояния позисторов Контроль температуры Амперметры и вольтметр

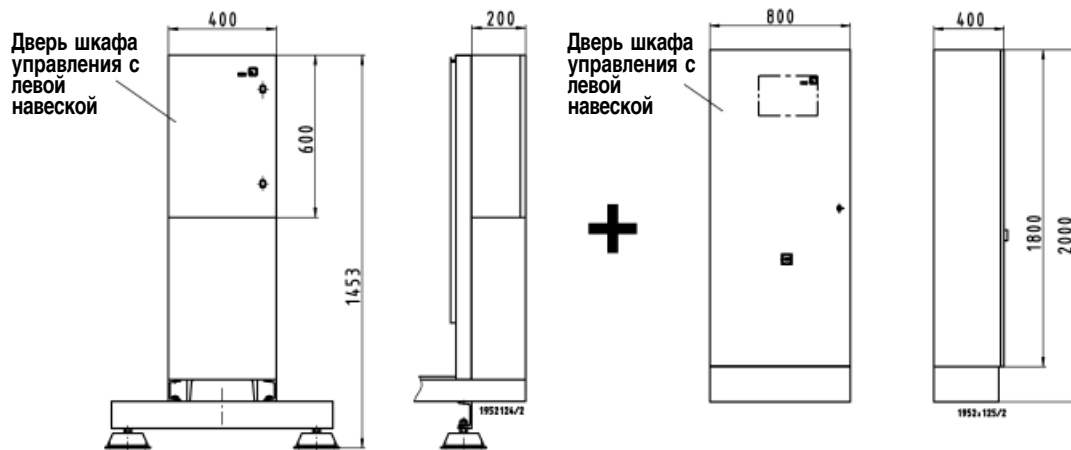
1200 x 800 x 300


Hyamat	Мощность	Исполнение
К 5 - К 6	до 15 кВт	Стандартное
К 2 - К 6	до 18,5 кВт	Таймер Беспотенциальная сигнализация Счетчик часов работы Переключатель "Ручное-0-Автоматика" Анализ состояния позисторов Контроль температуры Амперметры и вольтметр
К 2 - К 4	до 22 кВт	

**Шкаф управления, состоящий из:
передаточного устройства управления и отдельно стоящего шкафа
(1800 x 800 x 400 мм)**

Передаточное устройство управления

Отдельно стоящий шкаф



Передаточное устройство управления с одной клеммной колодкой для всех насосов и датчиков.

В комбинации с отдельно установленным устройством управления и шкафом управления.

Hyamat	Мощность	Исполнение
К 5 - К 6	до 22 кВт	Стандартное Таймер Беспотенциальная сигнализация Счетчик часов работы Переключатель "Ручное-0-Автоматика" Анализ состояния позисторов Контроль температуры Амперметры и вольтметр

