

Etanorm-R

Насос со спиральным корпусом в процессной конструкции

Руководство по эксплуатации/монтажу



Выходные данные

Руководство по эксплуатации/монтажу Etanorm-R

Оригинальное руководство по эксплуатации

KSB Aktiengesellschaft

Все права защищены. Запрещается распространять, воспроизводить, обрабатывать и передавать материалы третьим лицам без письменного согласия KSB.

В общих случаях: производитель оставляет за собой право на внесение технических изменений.

© KSB Aktiengesellschaft Frankenthal 25.09.2012

Содержание

	Глоссарий	5
1	Общие указания	6
1.1	Основные сведения	6
1.2	Установка комплектующих агрегатов	6
1.3	Целевая группа	6
1.4	Сопутствующая документация	6
1.5	Символы	6
2	Безопасность	8
2.1	Символы предупреждающих указаний	8
2.2	Общие указания	8
2.3	Использование по непосредственному назначению	9
2.4	Квалификация и обучение персонала	9
2.5	Последствия и опасности несоблюдения руководства	9
2.6	Безопасная работа	10
2.7	Указания по технике безопасности для эксплуатирующей организации/ оператора	10
2.8	Указания по технике безопасности при проведении работ по техобслуживанию, осмотру и монтажу	10
2.9	Недопустимые способы эксплуатации	11
2.10	Указания по взрывозащите	11
3	Транспортировка/промежуточное хранение/утилизация	13
3.1	Проверить комплект поставки	13
3.2	Транспортирование	13
3.3	Хранение/консервация	14
3.4	Возврат	14
3.5	Утилизация	15
4	Описание насоса/насосного агрегата	16
4.1	Общее описание	16
4.2	Наименование	16
4.3	Заводская табличка	16
4.4	Конструктивное исполнение	16
4.5	Конструкция и принцип работы	18
4.6	Ожидаемые шумовые характеристики	19
4.7	Комплект поставки	19
4.8	Габаритные размеры и масса	19
5	Установка/монтаж	20
5.1	Правила техники безопасности	20
5.2	Проверка перед началом установки	20
5.3	Установка насосного агрегата	20

5.4	Трубопроводы	22
5.5	Защитная камера/ изоляция	25
5.6	Проверка центровки муфты	25
5.7	Центровка насоса и двигателя	26
5.8	Электрическое подключение	28
5.9	Проверка направления вращения	30
6	Пуск в эксплуатацию/прекращение работы	31
6.1	Пуск в эксплуатацию	31
6.2	Пределы рабочего диапазона	36
6.3	Вывод из эксплуатации/консервация/хранение	38
6.4	Повторный пуск в эксплуатацию	38
7	Техобслуживание/уход	39
7.1	Правила техники безопасности	39
7.2	Техобслуживание / осмотр	40
7.3	Опорожнение и очистка	45
7.4	Демонтаж насосного агрегата	46
7.5	Монтаж насосного агрегата	50
7.6	Моменты затяжки резьбовых соединений	59
7.7	Содержание запасных частей	60
8	Неисправности: причины и устранение	63
9	Сопутствующая документация	65
9.1	Общая схема со спецификацией деталей	65
10	Сертификат соответствия стандартам ЕС	68
11	Свидетельство о безопасности	69
	Указатель	70

Глоссарий

Всасывающий/подводящий трубопровод

Трубопровод, подключенный к всасывающему патрубку

Напорный трубопровод

Трубопровод, подключенный к напорному патрубку.

Насос

без привода, узлов или комплектующих

Насосный агрегат

насосный агрегат в сборе, состоящий из насоса, привода, узлов и комплектующих

Проточная часть

Часть насоса, в которой энергия скорости преобразуется в энергию давления

Резервные насосы

Насосы (вне зависимости от их последующего использования), которые закупаются и помещаются на хранение

Свидетельство о безопасности оборудования

Свидетельство о безопасности является заявлением клиента в случае возврата производителю и подтверждает, что изделие было опорожнено надлежащим образом и поэтому части, соприкасавшиеся с перекачиваемыми жидкостями, более не представляют опасности для окружающей среды и здоровья человека.

Съемный узел

Насос без корпуса; некомплектная машина

Технологическое исполнение

весь съемный узел демонтируется, в то время как корпус насоса остается в трубопроводе

1 Общие указания

1.1 Основные сведения

Данное руководство по эксплуатации предназначено для типов и исполнений, указанных на обложке. Руководство содержит сведения о надлежащем и безопасном использовании оборудования на всех стадиях эксплуатации.

В заводской табличке указывается тип и типоразмер, основные эксплуатационные данные, номер заказа и номер позиции заказа. Номер заказа и номер позиции заказа однозначно идентифицируют насос/насосный агрегат и служат для идентификации при всех последующих коммерческих операциях.

По вопросам гарантийного обслуживания в случае возникновения неисправностей просим немедленно обращаться в ближайший сервисный центр фирмы KSB.

Ожидаемые шумовые характеристики. (⇒ Глава 4.6 Страница 19)

1.2 Установка комплектующих агрегатов

При монтаже неполного машинного оборудования, поставляемого фирмой KSB, необходимо соблюдение указаний соответствующих подразделов, касающихся техобслуживания/ухода. (⇒ Глава 7.5.5 Страница 58)

1.3 Целевая группа

Данное руководство по эксплуатации предназначено для специалистов, имеющих техническое образование. (⇒ Глава 2.4 Страница 9)

1.4 Сопутствующая документация

Таблица 1: Перечень сопроводительных документов

Документ	Содержание
Техническая спецификация	Описание технических характеристик насоса/насосного агрегата
Монтажный и габаритный чертеж	Описание присоединительных и установочных размеров насоса/насосного агрегата, массы
Схема присоединений	Описание дополнительных присоединений
Гидравлические характеристики	Графические характеристики напора, кавитационного запаса насоса NPSH, КПД и потребляемой мощности
Разрез насоса ¹⁾	Описание насоса в разрезе
Документация субпоставщиков ¹⁾	Руководства по эксплуатации и другая документация по комплектующим и принадлежностям
Перечни запасных частей ¹⁾	Описание запасных частей
Схема трубопроводов ¹⁾	Описание вспомогательных трубопроводов
Спецификация деталей ¹⁾	Описание всех деталей насоса
Сборочный чертеж	Установка уплотнения вала в разрезе


Для комплектующих и/или принадлежностей учитывать соответствующую документацию производителей.

1.5 Символы

Таблица 2: Используемые символы

Символ	Значение
✓	Условие для руководства к действию
▷	Пункт в указаниях по безопасности

¹⁾ если оговорено в комплекте поставки

Символ	Значение
⇒	Результат действия
⇔	Перекрестные ссылки
1. 2.	Руководство к действию содержит несколько шагов
	Указание дает рекомендации и важные указания по обращению с оборудованием

2 Безопасность

Все приведенные в этой главе указания указывают на высокую степень угрозы.



2.1 Символы предупреждающих указаний

Таблица 3: Значение предупреждающих символов

Символ	Расшифровка
	ОПАСНО Этим сигнальным словом обозначается опасность с высокой степенью риска; если ее не предотвратить, то она приведет к смерти или тяжелой травме.
	ПРЕДУПРЕЖДЕНИЕ Этим сигнальным словом обозначается опасность со средней степенью риска; если ее не предотвратить, то она может привести к смерти или тяжелой травме.
	ВНИМАНИЕ Этим сигнальным словом обозначается опасность; несоблюдение указаний может привести к опасности для машины и её работоспособности.
	Взрывозащита Под этим символом приводится информация по взрывозащите, относящаяся к взрывоопасным областям, согласно Директиве ЕС 94/9/EG (ATEX).
	Общая опасность Этот символ в комбинации с сигнальным словом обозначает опасность, связанную со смертью или травмой.
	Опасность поражения электрическим током Этот символ в комбинации с сигнальным словом обозначает опасность, которая может привести к поражению электрическим током, и предоставляет информацию по защите от поражения током.
	Повреждение машины Этот символ в комбинации с сигнальным словом ВНИМАНИЕ обозначает опасность для машины и её работоспособности.

2.2 Общие указания

Данное руководство содержит основные указания по безопасному обращению с насосом, которые необходимо соблюдать при установке, эксплуатации и ремонте, чтобы избежать нанесения тяжелого ущерба людям и имуществу.

Указания по технике безопасности, приведенные во всех главах, должны строго соблюдаться.

Руководство по эксплуатации должно быть обязательно прочитано и полностью усвоено обслуживающим персоналом/пользователем перед монтажом и вводом в эксплуатацию.

Содержание руководства по эксплуатации должно быть доступно для обслуживающего персонала непосредственно на рабочем месте.

Указания в виде надписей, нанесенные непосредственно на насос, должны безусловно выполняться и всегда содержаться в разборчивом состоянии. Например, это распространяется на:

- - стрелку, указывающую направление вращения;
- - обозначения для разъемов
- - заводскую табличку

За соблюдение местных норм, не включенных в настоящее руководство, отвечает эксплуатирующая сторона.

2.3 Использование по непосредственному назначению

Насос/насосный агрегат разрешается использовать исключительно в соответствии с назначением, указанным в сопутствующей документации. (⇒ Глава 1.4 Страница 6)

- Эксплуатация насоса/насосного агрегата допускается только в технически безупречном состоянии.
- Не разрешается эксплуатация насоса/насосного агрегата в частично смонтированном состоянии.
- Насос должен соответствовать жидкостям, указанным в паспорте или технической документации для данного исполнения.
- Запрещено эксплуатировать насос без перекачиваемых жидкостей.
- Соблюдать указанную в паспорте или документации информацию о минимальной подаче (во избежание повреждений в результате перегрева, повреждений подшипников и т.д.)
- Соблюдать приведенную в паспорте или документации информацию о максимальной подаче (во избежание перегрева, повреждений торцевых уплотнений, кавитационных повреждений, повреждений подшипников и т.д.)
- Не дросселировать насос на стороне всасывания (во избежание кавитационных повреждений).
- Другие режимы эксплуатации, если они не указаны в паспорте или техдокументации, согласовываются с изготовителем.

Предупреждение неправильных способов использования

- Запрещается открывать запорную арматуру со стороны нагнетания сверх допустимой нормы.
 - превышение максимальной подачи, указанной в паспорте или техдокументации
 - опасность кавитационных повреждений
- Не допускается превышение допустимых температурных границ, диапазона давления и т. д., указанных в паспорте или техдокументации.
- Соблюдать все указания по технике безопасности и руководства к действиям, приведенные в данном руководстве.

2.4 Квалификация и обучение персонала

Персонал, занятый транспортировкой, монтажом, эксплуатацией, техобслуживанием и надзором, должен обладать соответствующей квалификацией.

Область ответственности, компетенция и контроль за персоналом, занятым монтажом, эксплуатацией, техобслуживанием и надзором, должны быть в точности определены эксплуатирующей организацией.

Если персонал не владеет необходимыми знаниями, провести обучение и инструктаж с помощью компетентных специалистов. По желанию эксплуатирующей организации обучение проводится изготовителем или поставщиком.

Курсы по насосам/насосному агрегату проводятся только под надзором компетентных специалистов.

2.5 Последствия и опасности несоблюдения руководства

- Несоблюдение указаний данного руководства ведет к потере права на гарантийное обслуживание и возмещение убытков.
- Невыполнение инструкций может привести, например, к следующим опасностям:
 - опасность поражения персонала электрическим током или травмирования в результате температурного, механического и химического воздействия, а также опасность взрыва;
 - отказ важных функций оборудования;
 - невозможность выполнения предписываемых методов технического обслуживания и ухода;

- возникновение опасности для окружающей среды вследствие утечки вредных веществ.

2.6 Безопасная работа

Помимо приведенных в руководстве указаний по безопасности и применению по назначению необходимо выполнять следующие правила техники безопасности:

- правила предотвращения несчастных случаев, предписания по технике безопасности и эксплуатации;
- инструкции по взрывозащите;
- правила техники безопасности при работе с опасными веществами;
- действующие правила и нормы.

2.7 Указания по технике безопасности для эксплуатирующей организации/ оператора

- Заказчик обязан установить при монтаже защиту от прикосновений для холодных, горячих и движущихся частей и проверить ее эффективность.
- Не снимать защиту от прикосновений во время эксплуатации.
- Предоставить персоналу средства индивидуальной защиты и использовать их.
- Вытекающие (например, через уплотнение вала) опасные перекачиваемые среды (например, взрывоопасные, ядовитые, горячие) следует отводить таким образом, чтобы не возникло угрозы для людей и окружающей среды. Необходимо соблюдать законодательные предписания.
- Исключить опасность поражения электрическим током (руководствоваться национальными предписаниями и/или нормативами местных предприятий электроснабжения).
- Если выключение насоса не приводит к усилению потенциальных опасностей, при установке насоса/насосного агрегата надо предусмотреть установку в непосредственной близости от него кнопочной станции аварийного останова.

2.8 Указания по технике безопасности при проведении работ по техобслуживанию, осмотру и монтажу

- Переделка или изменение конструкции насоса допустимы только по согласованию с изготовителем.
- Использовать только оригинальные или одобренные производителем детали. Использование других деталей исключает ответственность изготовителя за возможные последствия.
- Эксплуатант должен обеспечить проведение всех работ по техобслуживанию, осмотрам и монтажу исключительно уполномоченным квалифицированным персоналом, предварительно детально ознакомленным с настоящим руководством.
- Все работы с насосом/насосным агрегатом должны выполняться только после его остановки.
- Корпус насоса должен быть охлажден до температуры окружающей среды.
- Давление в насосе должно быть стравлено, насос должен быть опорожнен.
- Строго соблюдать приведенную в руководстве последовательность действий по выводу насосного агрегата из эксплуатации.(⇒ Глава 6.1.7 Страница 35)(⇒ Глава 6.3 Страница 38)
- Насосы, перекачивающие вредные для здоровья жидкости, должны быть подвергнуты дезактивации.(⇒ Глава 7.3 Страница 45)
- Непосредственно после окончания работ все устройства безопасности и защиты должны быть установлены на место и приведены в работоспособное состояние. Перед повторным пуском в эксплуатацию следует соблюдать указания раздела «Пуск в эксплуатацию».(⇒ Глава 6.1 Страница 31)

2.9 Недопустимые способы эксплуатации

Запрещается эксплуатировать насос или насосный агрегат в условиях, превышающих предельные значения. Эти значения приведены в паспорте или техдокументации.

Эксплуатационная надежность поставленного насоса или насосного агрегата гарантируется только при использовании его по назначению. (⇒ Глава 2.3 Страница 9)

2.10 Указания по взрывозащите

Обязательно соблюдать приведенные в этой главе указания по взрывозащите при эксплуатации во взрывоопасных зонах.



Во взрывоопасных зонах разрешается эксплуатировать только насосы/насосные агрегаты, имеющие соответствующую маркировку **и**, согласно технической спецификации, соответствующий допуск.

Для эксплуатации насосных агрегатов с взрывозащитой в соответствии с директивой ЕС 94/9/EG (ATEX) предусмотрены особые условия.

В связи с этим обратите особое внимание на разделы настоящего руководства, отмеченные соответствующим символом, и на следующие главы: (⇒ Глава 2.10.1 Страница 11) — (⇒ Глава 2.10.4 Страница 12) (⇒ Глава 2.10.3 Страница 12) .

Взрывозащита гарантируется только при эксплуатации агрегата по назначению. Не выходить за пределы значений, указанных в технической спецификации и на заводской табличке.

Обязательно предупреждать недопустимые способы эксплуатации.

2.10.1 Маркировка

Насос Маркировка на насосе относится только к насосу.

Пример маркировки: II 2 G с TX

Допустимые температуры, соответствующие тому или иному исполнению насоса, приводятся в таблице «Предельные температуры» (⇒ Глава 2.10.2 Страница 11)

Муфта вала Муфта вала должна иметь соответствующую маркировку и сертификат производителя.

Двигатель Мотор подлежит особому рассмотрению.

2.10.2 Пределы допустимых температур

В нормальном рабочем состоянии наиболее высокие температуры можно ожидать на поверхности корпуса насоса, на уплотнении вала и в зоне подшипников.

Температура поверхности корпуса насоса соответствует температуре перекачиваемой жидкости. Если насос дополнительно обогревается, то эксплуатирующая его организация несет ответственность за соблюдение предписанных температурных классов и заданной температуры среды (рабочей температуры).

Приведенная ниже таблица содержит данные о температурных классах и выведенные из них теоретические предельные значения температуры среды (учтено возможное повышение температуры в зоне уплотнения вала).

Температурный класс указывает на максимально допустимую температуру поверхности насосного агрегата в ходе эксплуатации. Сведения о допустимой рабочей температуре насоса приведены в техпаспорте.

Таблица 4: Пределы допустимых температур

Температурные классы в соответствии с EN 13463-1	максимально допустимая температура перекачиваемой жидкости
T1	Предельные температуры насоса
T2	280 °C
T3	185 °C
T4	120 °C

Температурные классы в соответствии с EN 13463-1	максимально допустимая температура перекачиваемой жидкости
T5	85 °C
T6	только после консультации с производителем

В следующих случаях, также как при повышенных температурах окружающей среды, следует проконсультироваться с производителем.

Температурный класс T5

В зоне подшипников качения при температуре окружающей среды, равной 40 °C, а также надлежащих условиях техобслуживания и эксплуатации и наличии свободного контакта между поверхностями в зоне подшипника и атмосферой, гарантируется соблюдение условий температурного класса T5.

Температурный класс T6

При наличии условий, соответствующих температурному классу T6, может возникнуть необходимость в специальных мерах, предотвращающих перегрев подшипников.

При неправильном управлении или сбоях и несоблюдении предписанных мер может наблюдаться значительное повышение температуры.

При работе при более высокой температуре, отсутствии техпаспорта или "резервных насосах" значение максимально допустимой температуры следует запросить в KSB.

2.10.3 Контрольные устройства

Насос/насосный агрегат разрешается эксплуатировать только в границах предельных значений, указанных в техпаспорте и на заводской табличке. Если эксплуатант установки не может обеспечить соблюдение эксплуатации в рамках требуемых предельных значений, то следует использовать соответствующие контрольные устройства.

Контрольные устройства необходимо проверить на предмет надлежащего функционирования.

Более подробную информацию по контрольным устройствам следует запрашивать у KSB.

2.10.4 Пределы рабочего диапазона

Указанные в (⇒ Глава 6.2.3.1 Страница 37) минимальные значения относятся к воде или аналогичным ей средам. Длительная работа насоса с такими подачами и указанными средами не приводит к дополнительному повышению температуры поверхности насоса. При перекачивании жидкостей с другими физическими свойствами необходимо проверить, нет ли опасности дополнительного нагрева и не следует ли в связи с этим увеличить минимальную подачу. С помощью приведенных в (⇒ Глава 6.2.3.1 Страница 37) расчетных формул можно определить, произойдет ли за счет дополнительного нагрева опасное повышение температуры поверхности насоса.

3 Транспортировка/промежуточное хранение/утилизация

3.1 Проверить комплект поставки

1. При получении товара проверить каждую упаковку на отсутствие повреждений.
2. В случае повреждений при транспортировке установить и задокументировать точные повреждения и немедленно уведомить в письменной форме KSB или ведущего поставщика и страховщика.

3.2 Транспортирование

	⚠ ОПАСНО
<p>Выскальзывание насоса / насосного агрегата из подвеса Опасность для жизни вследствие падения деталей!</p> <ul style="list-style-type: none"> ▷ Транспортировать насос/насосный агрегат только в предписанном положении. ▷ Подвешивание насоса/насосного агрегата за свободный конец вала или за рым-болт электродвигателя недопустимо. ▷ Учитывать данные массы и центр тяжести. ▷ Соблюдать действующие местные правила техники безопасности. ▷ Использовать подходящие и допустимые грузозахватные средства, напр., подъемные клещи с автоматическим захжимом. 	

Насос/насосный агрегат или, соответственно, съемный узел крепить и транспортировать, как показано на рисунке.

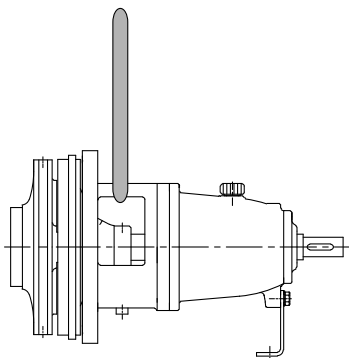


Рис. 1: Транспортировка съемного узла

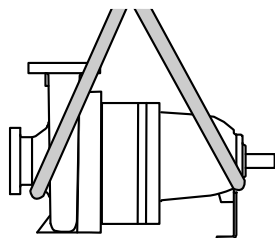


Рис. 2: Транспортировка насоса

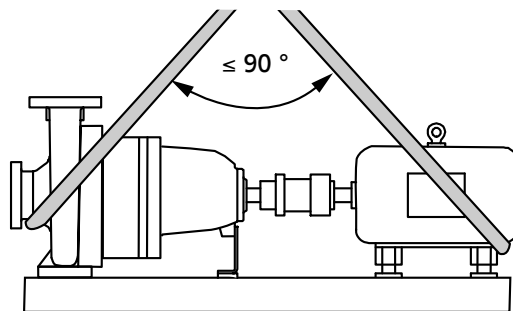


Рис. 3: Транспортировка насосного агрегата в сборе

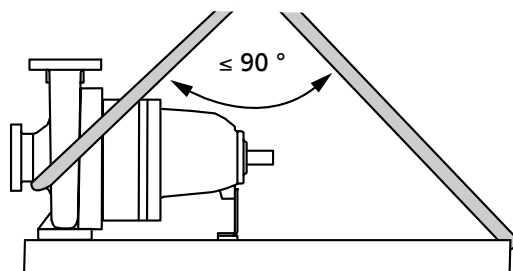


Рис. 4: Транспортировка насоса на опорной плите

3.3 Хранение/консервация

Если ввод в эксплуатацию намечается после длительного хранения после поставки, мы рекомендуем соблюдать следующие меры хранения насоса/насосного агрегата:

	<p>ВНИМАНИЕ</p> <p>Повреждения, возникающие при хранении в результате воздействия влажности, загрязнений или вредителей. Коррозия/загрязнение насоса/насосного агрегата!</p> <ul style="list-style-type: none"> ▸ При хранении на открытом воздухе или в упакованном виде агрегат и комплектующие следует обязательно обеспечить водонепроницаемым покрытием.
	<p>ВНИМАНИЕ</p> <p>Влажные, загрязненные или поврежденные отверстия и места соединений Негерметичность или повреждение насосного агрегата!</p> <ul style="list-style-type: none"> ▸ Закрытые отверстия агрегата разрешается открывать только во время монтажа.

Насос/насосный агрегат следует хранить в сухом, закрытом помещении, по возможности, при постоянной влажности воздуха.

Вал прокручивать вручную один раз в месяц, например, вентилятором двигателя.

Защитные средства при правильном хранении насоса в закрытом помещении сохраняют свою эффективность в течение 12 месяцев.

Новые насосы/насосные агрегаты проходят соответствующую обработку на заводе-изготовителе.

Соблюдать при помещении на хранение бывшего в эксплуатации насоса/насосного (⇒ Глава 6.3.1 Страница 38) агрегата.

3.4 Возврат

1. Опорожнить насос надлежащим образом. (⇒ Глава 7.3 Страница 45)
2. Насос тщательно промыть и очистить, в особенности, после транспортировки вредных, взрывоопасных, горячих или других опасных перекачиваемых жидкостей.

3. Если установка использовалась для транспортировки жидкостей, остатки которых под воздействием атмосферной влаги вызывают коррозию или воспламеняются при контакте с кислородом, необходимо дополнительно промыть, очистить установку и для сушки продуть ее инертным газом без содержания воды.
4. К насосу/насосному агрегату следует приложить полностью заполненное Свидетельство о безопасности оборудования.
Обязательно указать проведенные мероприятия по безопасности и очистке.



УКАЗАНИЕ

Свидетельство о безопасности можно скачать в Интернете по следующей ссылке:
www.ksb.com/certificate_of_decontamination

3.5 Утилизация



⚠ ПРЕДУПРЕЖДЕНИЕ

Опасные для здоровья и (или) горячие перекачиваемые жидкости, вспомогательные вещества и эксплуатационные материалы
Опасность для людей и окружающей среды!

- Собрать и утилизировать промывочное средство и, при наличии, остаточную жидкость.
- При необходимости надевать защитную одежду и защитную маску.
- Соблюдать законодательные предписания по утилизации вредных для здоровья жидкостей.

1. Демонтировать насос/насосный агрегат.
При демонтаже собрать смазки и жидкие смазочные материалы.
2. Разделить материалы насоса, например, на
 - металлические части
 - пластмассовые части
 - электронные элементы
 - смазки и масла
3. Осуществлять утилизацию в соответствии с местными предписаниями и правилами.

4 Описание насоса/насосного агрегата

4.1 Общее описание

- Водяной насос с уплотнением вала

Насос предназначен для перекачивания чистых или агрессивных жидкостей, которые не разрушают материалы насоса химическими или механическими свойствами.

4.2 Наименование

Пример: Etanorm-RG 200 - 400

Таблица 5: Расшифровка наименования

Сокращение	Значение
Etanorm-R	Типоряд
G	Материал корпуса, например, G = серый чугун
200	номинальный диаметр напорного патрубка [мм]
400	номинальный диаметр рабочего колеса [мм]

4.3 Заводская табличка

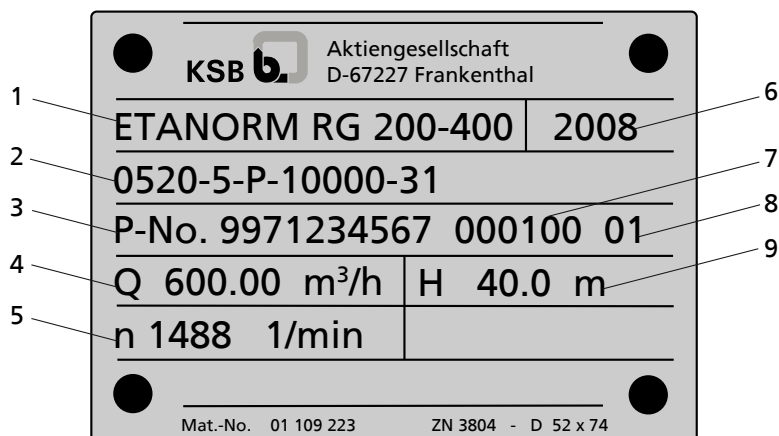


Рис. 5: Заводская табличка (пример) Etanorm-R

1	Типоряд, типоразмер и исполнение	2	Специфические клиентские параметры
3	Номер заказа KSB (десятизначный)	4	Производительность
5	Число оборотов	6	Год выпуска
7	Номер позиции заказа (шестизначный)	8	порядковый номер (двузначный)
9	Высота подачи		

4.4 Конструктивное исполнение

Тип конструкции

- Насос со спиральным корпусом
- Технологическое исполнение
- Горизонтальная установка
- Мощность и размеры согласно EN 733
- одноступенчатый

(Типоразмер 125-500/2, двухступенчатый)

Корпус насоса

- спиральный корпус с радиальной сеткой
- сменные щелевые кольца
- Спиральный корпус с неотъемными лапами насоса

Форма рабочего колеса

- закрытое радиальное колесо с изогнутыми лопатками

Подшипниковые узлы


- Радиальный шарикоподшипник
- Консистентная смазка
- **Опционально:** Масляная смазка
- Вал в зоне уплотнения вала со сменной защитной втулкой вала

Уплотнение вала

- Уплотнительный блок KSB (картридж)

опционально:

- стандартное торцевое уплотнение согласно EN 12756
- Сальниковая набивка

	⚠ ОПАСНО
	<p>Перегрев в области уплотнения вала Опасность взрыва!</p> <p>▸ Запрещается эксплуатация насоса / насосного агрегата во взрывоопасных зонах при наличии сальниковой набивки.</p>

4.5 Конструкция и принцип работы

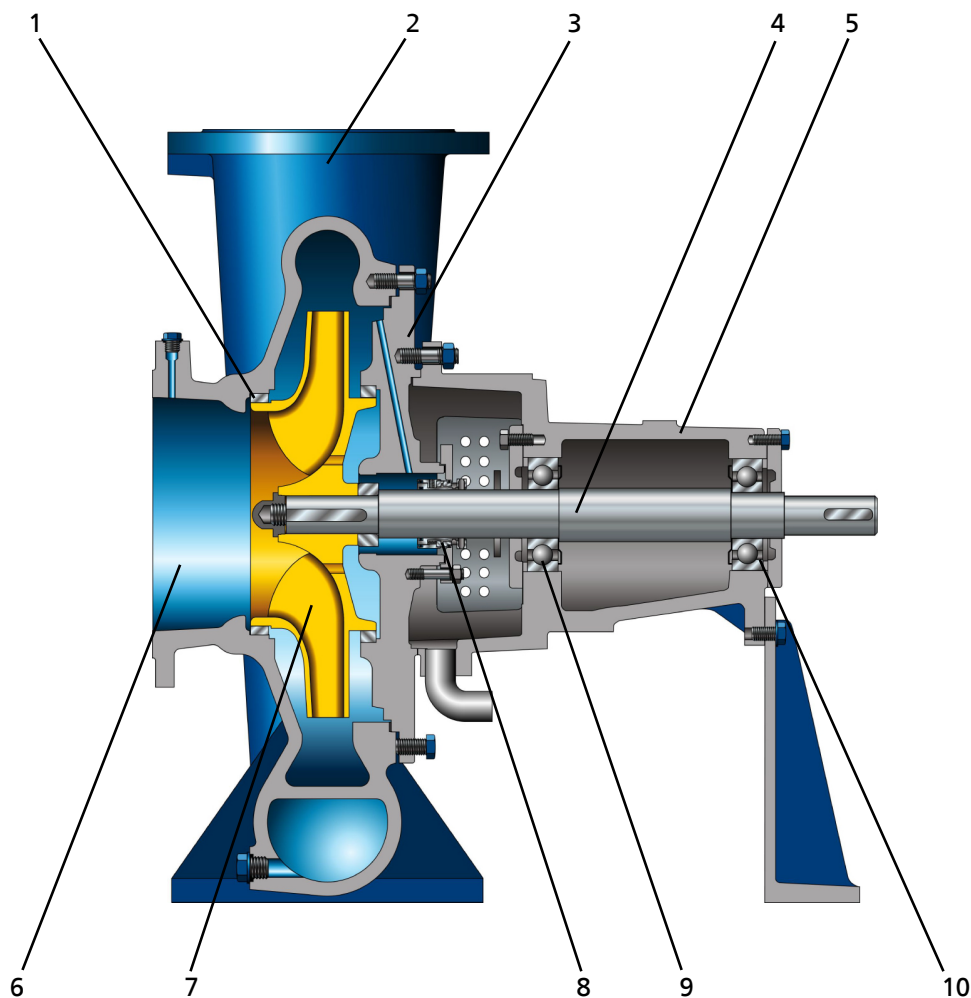


Рис. 6: Сечение

1	Дросселирующая щель	2	Напорный патрубок
3	Крышка корпуса	4	Приводной вал
5	Подшипниковый кронштейн	6	Всасывающий патрубок
7	Рабочее колесо	8	Уплотнение вала
9	Подшипник качения со стороны насоса	10	Подшипник качения со стороны привода

Модель Насос выполнен с аксиальным входом и радиальным или тангенциальным выходом потока. Проточная часть снабжена отдельным подшипником и соединена с двигателем муфтой вала.

Принцип действия Перекачиваемая жидкость поступает в насос через всасывающий патрубок (6) параллельно оси и ускоряется наружу вращающимся рабочим колесом (7). В контуре канала корпуса насоса энергия скорости перекачиваемой жидкости превращается в энергию давления, и перекачиваемая жидкость направляется в напорный патрубок (2), через который она выходит из насоса. Противоток перекачиваемой жидкости из корпуса во всасывающий патрубок предотвращает дросселирующая щель (1). Гидравлика с обратной стороны рабочего колеса ограничена крышкой (3), через которую проходит вал (4). Проход вала через крышку загерметизирован от окружающей среды уплотнением (8) вала. Вал установлен в подшипниках качения (9 и 10), которые расположены на опоре (5), соединенной с корпусом насоса и/или крышкой корпуса.

Уплотнение Насос загерметизирован уплотнением вала (уплотнительный блок KSB (картридж) или сальниковая набивка).

4.6 Ожидаемые шумовые характеристики

Таблица 6: Измеренный у поверхности уровень звукового давления $L_{pA}^{2)3)}$


Номинальная потребл. мощность P_N [кВт]	Насос	Насосный агрегат
	1450 об/мин [дБ]	1450 об/мин [дБ]
15	64	69
19	65	69
22	66	70
30	67	71
37	69	72
45	70	73
55	71	74
75	72	75
90	73	76
110	74	76
132	76	79
160	76	79
200	77	80
250	78	81
315	79	82
400	79	82

4.7 Комплект поставки

В зависимости от исполнения в объем поставки входят следующие позиции:

Привод
Муфта вала
Защита от прикосновений

- Насос
- Трехфазный двигатель с короткозамкнутым ротором IEC с поверхностным охлаждением
- Эластичная муфта с/без проставки
- Кожух муфты

	⚠ ОПАСНО
	<p>Опасность возгорания от искр, образующихся при трении Опасность взрыва!</p> <ul style="list-style-type: none"> ▸ Для кожухов муфт следует выбирать такие материалы, которые в случае механического контакта не образуют искр (см. DIN EN 13463-1). ▸ Если детали муфты изготовлены из алюминия, следует использовать защитный кожух из латуни.

- Опорная плита
- Сварной U-образный профиль из стали
- опционально:
- Литая опорная плита (согл. ISO 3661)
- Особые комплектующие
- в отдельных случаях



4.8 Габаритные размеры и масса

Информация о габаритных размерах и массе содержится на установочном чертеже/ габаритном чертеже насоса/насосного агрегата.

2) Добавка при эксплуатации с 60 Гц: 3500 1/мин +3 дБ; 1750 1/мин + 1 дБ
 3) среднее пространственное значение; согласно ISO 3744 и EN 12639. Значения действительны в рабочем диапазоне насоса $Q/Q_{opt} = 0,8 - 1,1$ и режиме работы без кавитации. Гарантия: Добавка на допуск измерения и установочный люфт +3дБ


5 Установка/монтаж

5.1 Правила техники безопасности

 	⚠ ОПАСНО
	<p>Ненадлежащая установка во взрывоопасных зонах Опасность взрыва! Повреждение насосного агрегата!</p> <ul style="list-style-type: none"> ▸ Соблюдайте действующие предписания по взрывозащите. ▸ Соблюдать указания в техпаспорте и на заводской табличке насоса и двигателя

5.2 Проверка перед началом установки


Место установки

	⚠ ПРЕДУПРЕЖДЕНИЕ
	<p>Установка на незакрепленные и ненесущие площадки Травмы и материальный ущерб!</p> <ul style="list-style-type: none"> ▸ Учитывать достаточную прочность на сжатие в соответствии с классом бетона C12/15 в классе экспозиции XC1 по EN 206-1. ▸ Площадка для установки должна быть ровной и горизонтальной, бетон должен быть затвердевшим. ▸ Соблюдать указания относительно массы.

1. Проверить место установки.
 Место установки должно быть подготовлено в соответствии с размерами, указанными на размерной схеме и установочном чертеже

5.3 Установка насосного агрегата

Установить насосный агрегат строго в горизонтальном положении.

	⚠ ОПАСНО
	<p>Повышенная температура в результате ненадлежащей установки Опасность взрыва!</p> <ul style="list-style-type: none"> ▸ Обеспечить самовентилизацию насоса за счёт горизонтальной установки.

5.3.1 Установка на фундамент

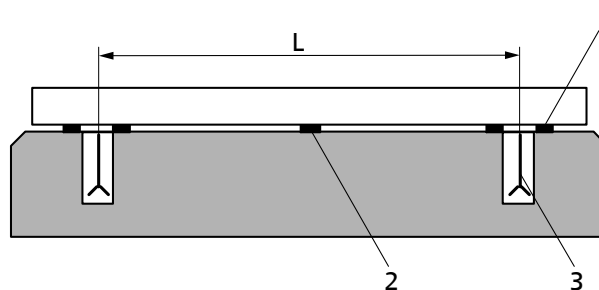


Рис. 7: Уложить подкладки

1	Расстояние между фундаментными болтами	2	Подкладка
3	Подкладка при (1) > 800 мм	4	Фундаментный болт

✓ Фундамент должен обладать необходимой прочностью и структурой.

- ✓ Фундамент подготовлен в соответствии с размерами, указанными на размерной схеме/монтажном чертеже.
- 1. Насосный агрегат устанавливается на фундамент и выравнивается с помощью уровня по валу и напорному патрубку.
Допустимое отклонение положения: 0,2 мм/м
- 2. При необходимости уложить подкладки (2) для выравнивания по высоте. Подкладки всегда укладывать справа и слева в непосредственной близости от фундаментных болтов (4) между опорной плитой/фундаментной рамой и фундаментом.
При расстоянии между фундаментными болтами (1) > 800 мм подложить под центр опорной плиты дополнительные подкладки (3).
Все прокладки должны ровно прилегать.
- 3. Закрепить фундаментные болты (4) в предусмотренных отверстиях.
- 4. Залить фундаментные болты (4) бетоном.
- 5. После того как бетон схватится, выровнять опорную плиту.
- 6. Плотнo и равномерно затянуть фундаментные болты (4).

	УКАЗАНИЕ
	Опорные плиты шириной > 400 мм рекомендуется заливать безусадочным раствором.
	УКАЗАНИЕ
	опорные плиты из серого чугуна рекомендуется заливать безусадочным раствором.
	УКАЗАНИЕ
	Для малозумной работы насосный агрегат (после предварительной консультации с производителем) можно устанавливать на гасители колебаний.

5.3.2 Установка без фундамента

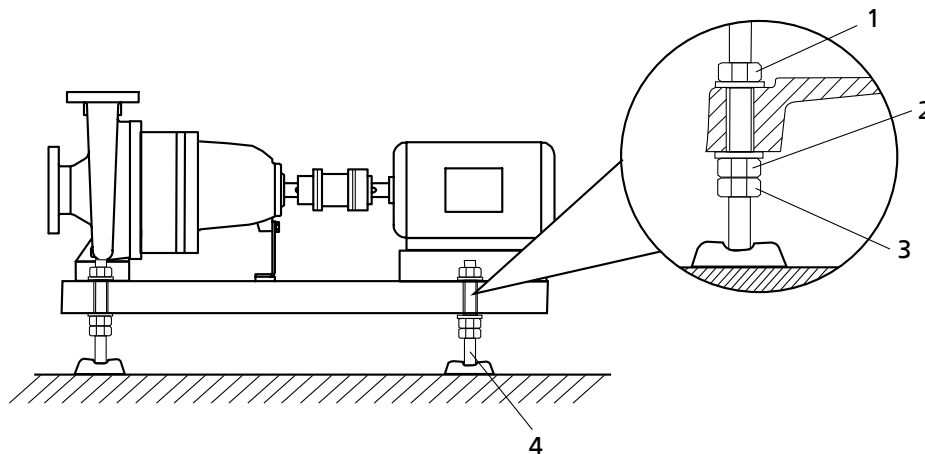


Рис. 8: Юстировка установочных элементов





1, 3	Контргайка	2	Регулирующая гайка
4	Установочный элемент		

- ✓ Основание обладает необходимой прочностью и структурой.
- 1. Установить насосный агрегат на установочные элементы (4) и выровнять уровнем (по валу/напорному патрубку).
- 2. При необходимости, чтобы выровнять по высоте, ослабить болты и контргайки (1, 3) на установочных элементах (4).

3. Подкручивать регулировочные гайки (2) до тех пор, пока не сгладятся различия по высоте.
4. Снова затянуть контргайки (1, 3) на установочных элементах (4).

5.4 Трубопроводы

5.4.1 Присоединение трубопровода

	<div style="background-color: #f44336; color: white; padding: 5px;">⚠ ОПАСНО</div> <p>Превышение допустимой нагрузки на насосных патрубках При вытекании токсичных, едких или горючих жидкостей на неуплотненных местах создается опасность для жизни!</p> <ul style="list-style-type: none"> ▷ Насос ни в коем случае не должен служить опорной точкой для закрепления трубопроводов. ▷ Следует обеспечить закрепление трубопроводов непосредственно перед насосом и соединение без механических напряжений. ▷ Следует соблюдать предельно допустимые силы и моменты на насосных патрубках. (⇒ Глава 5.4.2 Страница 23) ▷ Температурные расширения трубопроводов необходимо компенсировать соответствующими средствами.
	<div style="background-color: #ffc107; padding: 5px;">ВНИМАНИЕ</div> <p>Неправильное заземление при сварочных работах на трубопроводе Разрушение подшипников качения (эффект питтинга)!</p> <ul style="list-style-type: none"> ▷ При электросварке ни в коем случае не использовать для заземления насос или опорную плиту. ▷ Предотвращать прохождение тока через подшипники качения.
	<div style="background-color: #007bff; color: white; padding: 5px;">УКАЗАНИЕ</div> <p>Монтаж обратных клапанов и запорной арматуры может быть рекомендован в зависимости от конструкции установки и типа насоса. При этом должна обеспечиваться возможность опорожнения и беспрепятственной разборки агрегата.</p>
<ul style="list-style-type: none"> ✓ Всасывающий/подводящий трубопровод к насосу в условиях всасывания должен быть проложен с уклоном вверх, а при подпоре - с уклоном вниз. ✓ Имеется участок успокоения перед всасывающим фланцем длиной, равной двойному диаметру всасывающего патрубка. ✓ Номинальный внутренний диаметр трубопроводов должен, по меньшей мере, соответствовать диаметру патрубков насоса. ✓ Во избежание чрезмерных потерь давления переходники (диффузоры) выведены на больший условный проход с углом расширения около 8°. ✓ Следует обеспечить закрепление трубопроводов непосредственно перед насосом и соединение без механических напряжений. 	
	<div style="background-color: #ffc107; padding: 5px;">ВНИМАНИЕ</div> <p>Сварочный грат, окалина и другие загрязнения в трубопроводах Повреждение насоса!</p> <ul style="list-style-type: none"> ▷ Удалить загрязнения из трубопроводов. ▷ При необходимости установить фильтр. ▷ Соблюдать указания в (⇒ Глава 7.2.2.3 Страница 42).
<ol style="list-style-type: none"> 1. Баки, трубопроводы и соединения следует тщательно очистить, промыть и продуть (особенно в новых установках). 	

2. Перед подсоединением к трубопроводу удалить заглушки с фланцев всасывающего и напорного патрубков насоса.
3. Проверить наличие посторонних предметов внутри насоса, при необходимости удалить.
4. При необходимости установить фильтр в трубопровод (см. рисунок: "Фильтр в трубопроводе").

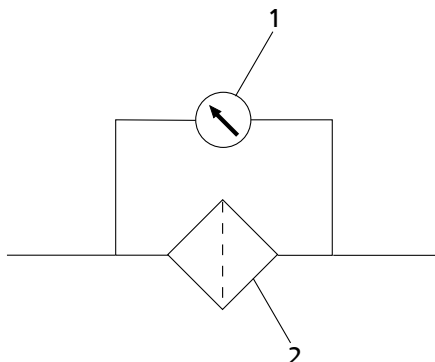


Рис. 9: Фильтр в трубопроводе

1	Дифференциальный манометр	2	Фильтр
---	---------------------------	---	--------


УКАЗАНИЕ

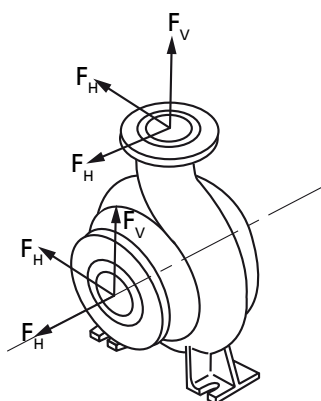
Использовать фильтр с проволочной сеткой 0,5 мм x 0,25 мм (размер ячейки x диаметр проволоки) из коррозионностойких материалов.
Применять фильтр с тройным сечением трубопровода.
Хорошо зарекомендовали себя колпачковые фильтры.

5. Соединить насосный патрубок с трубопроводом.


ВНИМАНИЕ
Агрессивные протравочные и моющие средства

Повреждение насоса!

- Вид и продолжительность работы в режиме очистки трубопроводов методом промывки или протравливания зависят от материалов корпуса и уплотнений.

5.4.2 Допустимые силы и моменты на насосных патрубках


$$\left[\frac{\sum |F_v|}{|F_{vmax}|} \right]^2 + \left[\frac{\sum |F_h|}{|F_{hmax}|} \right]^2 + \left[\frac{\sum |M_t|}{|M_{tmax}|} \right]^2 \leq 1$$

Рис. 10: Силы и моменты, действующие на патрубки насоса

Должно быть выполнено следующее условие:

$\sum |F_v|$, $\sum |F_h|$ и $\sum |M_t|$ – суммы абсолютных показателей нагрузок, воздействующих на патрубки. При подсчете этих сумм не учитывается ни направление действия нагрузки, ни ее распределение по патрубкам.

Указанные значения действительны также для насосов с не залитой фундаментной плитой.

Таблица 7: Силы и моменты, действующие на патрубки насоса

DN _s /DN _p [мм]	JL 1040 (Etanorm-RG)			JS 1025 (Etanorm RS)		
	F _{Vmax} [кН]	F _{Hmax} [кН]	M _{tmax} [кНм]	F _{Vmax} [кН]	F _{Hmax} [кН]	M _{tmax} [кНм]
125	2,5	3,5	0,95	3,8	5,3	1,45
150	2,75	3,9	1,45	4,2	5,9	2,2
200	4,0	5,6	2,4	6,0	8,4	3,6
250	5,0	7,0	3,8	7,5	10,5	5,7
300	5,0	7,0	6,2	7,5	10,5	9,3
350	5,0	7,0	8,60	7,5	10,5	12,9

5.4.3 Компенсация вакуума



УКАЗАНИЕ

При перекачке из резервуаров, находящихся под вакуумом, рекомендуется разместить трубопровод для компенсации вакуума.

Для трубопровода компенсации вакуума действуют следующие параметры:

- Номинальный диаметр трубопровода составляет 25 мм.
- Ввод трубопровода в резервуар находится выше максимально допустимого уровня жидкости в резервуаре.

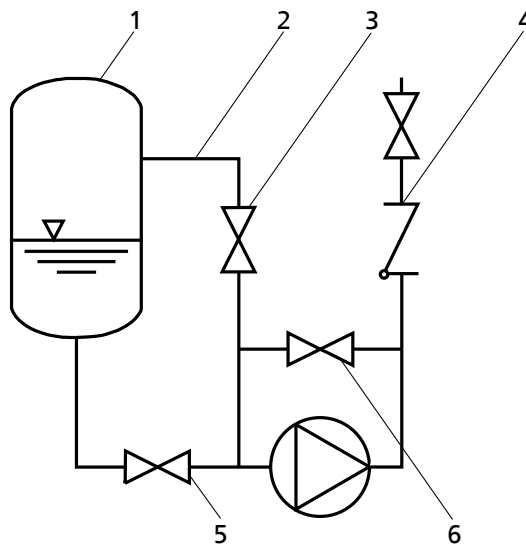


Рис. 11: Компенсация вакуума



1	Вакуумный резервуар	2	Трубопровод для компенсации вакуума
3	Запорный орган	4	Обратный клапан
5	Главный запорный вентиль	6	Вакуум-уплотненный запорный вентиль






УКАЗАНИЕ

Дополнительный трубопровод с запорным органом — уравнивающий трубопровод напорного патрубка — облегчает удаление воздуха из насоса перед пуском.


5.4.4 Места дополнительных подсоединений

	<p>⚠ ОПАСНО</p> <p>Образование взрывоопасной атмосферы при смешивании несовместимых жидкостей во вспомогательных трубопроводах Опасность ожога! Опасность взрыва!</p> <ul style="list-style-type: none"> ▸ Убедитесь в совместимости затворной и перекачиваемой жидкостей.
	<p>⚠ ПРЕДУПРЕЖДЕНИЕ</p> <p>Не выполненные или неправильно выполненные дополнительные присоединения (затворная жидкость, промывочная жидкость и т. д.) Опасность травмирования вытекающей перекачиваемой средой! Опасность ожога! Нарушение работы насоса!</p> <ul style="list-style-type: none"> ▸ Соблюдать количество, размеры и расположение дополнительных присоединений, показанных на схеме установки и схеме трубопроводов, а также на табличках насосов (при наличии). ▸ Использовать предусмотренные дополнительные присоединения.

5.5 Защитная камера/ изоляция

	<p>⚠ ОПАСНО</p> <p>Образование взрывоопасной атмосферы из-за недостаточного вентилирования Опасность взрыва!</p> <ul style="list-style-type: none"> ▸ Обеспечить проветривание пространства между крышкой корпуса и крышкой подшипников. ▸ Не перекрывать вентиляционные щели на корпусе подшипников (напр., изоляцией).
	<p>⚠ ПРЕДУПРЕЖДЕНИЕ</p> <p>Спиральный корпус и крышка корпуса принимают температуру перекачиваемых жидкостей Опасность получения ожога!</p> <ul style="list-style-type: none"> ▸ Изолировать спиральный корпус. ▸ Установить защитные устройства.
	<p>ВНИМАНИЕ</p> <p>Аккумуляция тепла в корпусе подшипников Повреждение подшипников!</p> <ul style="list-style-type: none"> ▸ Запрещается изолировать опору/поддон опоры подшипников и крышку корпуса.

5.6 Проверка центровки муфты

	<p>⚠ ОПАСНО</p> <p>Недопустимая температура муфты или подшипниковой опоры из-за неправильной центровки муфты Опасность взрыва! Опасность ожога!</p> <ul style="list-style-type: none"> ▸ Постоянно контролировать правильность центровки муфты.
---	---

	ВНИМАНИЕ
	<p>Смещение вала насоса и электродвигателя Повреждение насоса, двигателя и муфты!</p> <ul style="list-style-type: none"> ▷ Осуществлять постоянный контроль муфты после установки насоса и подсоединения трубопровода. ▷ Осуществлять контроль муфты также у насосных агрегатов, которые были поставлены на общей опорной плите.

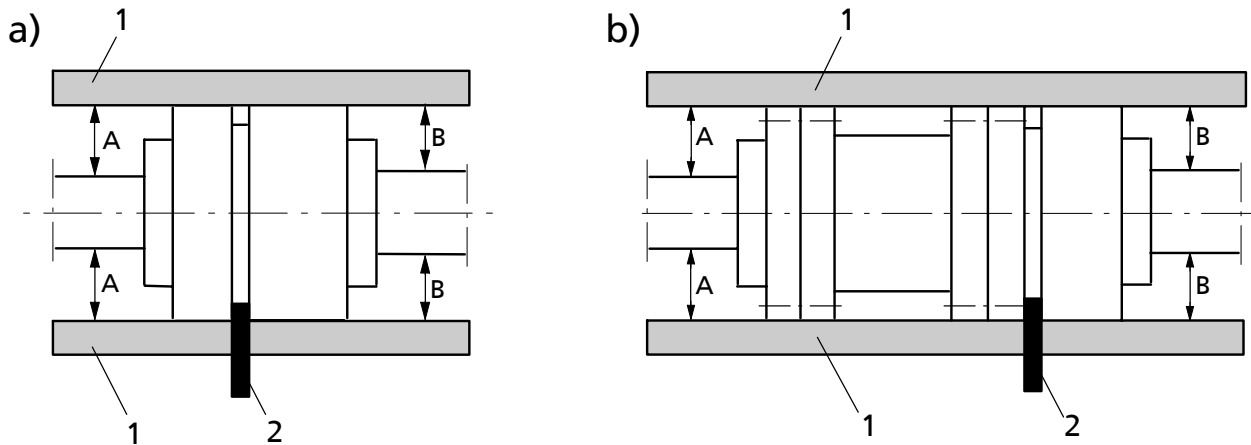


Рис. 12: Проверить центровку муфты: а) муфта, б) муфта с проставком

1	Линейка	2	Шаблон
---	---------	---	--------

- ✓ Кожух муфты и, при необходимости, защитный козырек кожуха муфты демонтированы.
- 1. Ослабить крепление опорной лапы и снова закрепить ее без натяжения.
- 2. Приложить линейку в осевом направлении на обе полумуфты.
- 3. Удерживая линейку, повернуть муфту рукой.
Муфта отцентрована верно, если по всей окружности расстояние А) или В) до соответствующего вала одинаково.
Отклонение обеих полумуфт в радиальном и осевом направлении должно составлять $\leq 0,1$ мм, как в состоянии покоя, так и при рабочей температуре и соответствующем подпоре.
- 4. Проверить расстояние (размер см. в плане установки) между полумуфтами по всему периметру.
Муфта отцентрована правильно, если ширина зазора между полумуфтами по всему периметру одинакова.
Отклонение обеих полумуфт в радиальном и осевом направлении должно составлять $\leq 0,1$ мм как в состоянии покоя, так и при воздействии рабочей температуры и давления подводящего трубопровода.
- 5. Установить на место кожух муфты и, при необходимости, защитный козырек.

5.7 Центровка насоса и двигателя

Проверить центровку муфты после установки насосного агрегата и подключения трубопровода и в случае необходимости отцентрировать агрегат (по двигателю).

5.7.1 Двигатели с установочным винтом

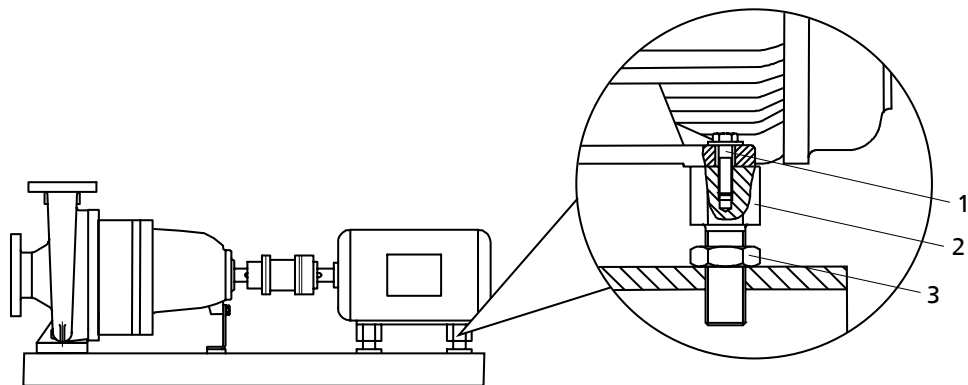


Рис. 13: Двигатель с установочным винтом

1	Винт с шестигр. головкой	2	Установочный винт
3	Контргайка		

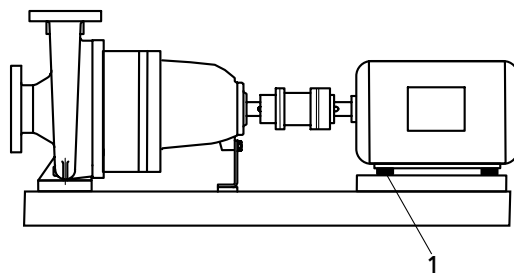
- ✓ Кожух муфты и, при необходимости, защитный козырек кожуха муфты демонтированы.
- 1. Проверить центровку муфты.
- 2. Ослабить болты с шестигранными головками (1) на двигателе и контргайки (3) на опорной плите.
- 3. Отъюстировать установочные винты (2) вручную или рожковым ключом, чтобы добиться правильного выравнивания муфты и все опорные лапы двигателя полностью прилегли.
- 4. Снова затянуть болты с шестигранной головкой (1) на двигателе и контргайки (3) на опорной плите.
- 5. Проверить работу муфты и вала.
Муфта/вал должны легко проворачиваться рукой.

	⚠ ПРЕДУПРЕЖДЕНИЕ
	<p>Открытая вращающаяся муфта Опасность получения травмы из-за вращающихся валов!</p> <ul style="list-style-type: none"> ▸ Эксплуатировать насосный агрегат только при наличии кожуха муфты. Если по настоятельному желанию заказчика KSB защитный кожух муфты исключается из комплекта поставки, то пользователь должен самостоятельно установить защиту. ▸ При выборе кожуха муфты следует соблюдать соответствующие директивы.
	⚠ ОПАСНО
	<p>Опасность возгорания от искр, образующихся при трении Опасность взрыва!</p> <ul style="list-style-type: none"> ▸ Для кожухов муфт следует выбирать такие материалы, которые в случае механического контакта не образуют искр (см. DIN EN 13463-1).

- 6. Установить на место кожух муфты и, при необходимости, защитный козырек.
- 7. Проверить расстояние между муфтой и кожухом.
Запрещено касаться муфты и кожуха.

5.7.2 Двигатели без установочного винта

Компенсация разницы высоты осей насоса и двигателя осуществляется с помощью подкладных пластин.


Рис. 14: Насосный агрегат с подкладной пластиной

1	Подкладная пластина
---	---------------------

✓ Кожух муфты и, при необходимости, защитный козырек кожуха муфты демонтированы.

1. Проверить центровку муфты.
2. Ослабить болты с шестигранной головкой на двигателе.
3. Укладывать подкладки под лапы двигателя до тех пор, пока не будет компенсирована разница высоты осей.
4. Снова затянуть болты с шестигранной головкой.
5. Проверить работу муфты и вала.
Муфта и вал должны легко проворачиваться рукой.

	⚠ ПРЕДУПРЕЖДЕНИЕ
	<p>Открытая вращающаяся муфта Опасность получения травмы из-за вращающихся валов!</p> <ul style="list-style-type: none"> ▸ Эксплуатировать насосный агрегат только при наличии кожуха муфты. Если по настоятельному желанию заказчика KSB защитный кожух муфты исключается из комплекта поставки, то пользователь должен самостоятельно установить защиту. ▸ При выборе кожуха муфты следует соблюдать соответствующие директивы.

	⚠ ОПАСНО
	<p>Опасность возгорания от искр, образующихся при трении Опасность взрыва!</p> <ul style="list-style-type: none"> ▸ Для кожухов муфт следует выбирать такие материалы, которые в случае механического контакта не образуют искр (см. DIN EN 13463-1).

6. Установить на место кожух муфты и, при необходимости, защитный козырек.
7. Проверить расстояние между муфтой и кожухом.
Запрещено касаться муфты и кожуха.

5.8 Электрическое подключение

	⚠ ОПАСНО
	<p>Неадекватный электромонтаж Опасность взрыва!</p> <ul style="list-style-type: none"> ▸ При электромонтаже дополнительно соблюдать IEC 60079-14. ▸ Взрывоопасные электродвигатели всегда подключать через защитный выключатель.

	⚠ ОПАСНО
	<p>Работы на насосном агрегате неквалифицированным персоналом Угроза жизни из-за удара током!</p> <ul style="list-style-type: none"> ▷ Электроподключение должно выполняться только квалифицированным электриком. ▷ Соблюдать предписания IEC 60364, а при взрывозащищенном исполнении — EN 60079).

	⚠ ПРЕДУПРЕЖДЕНИЕ
	<p>Неправильное подключение к электросети Повреждение электросети, короткое замыкание!</p> <ul style="list-style-type: none"> ▷ Соблюдать технические условия подключения местных предприятий электроснабжения.

1. Сравнить имеющееся сетевое напряжение с данными на заводской табличке двигателя.
2. Выбрать подходящую схему подключения.

	УКАЗАНИЕ
	<p>Рекомендуется установить устройство защиты двигателя.</p>

5.8.1 Установка реле времени

	ВНИМАНИЕ
	<p>Слишком долгое время переключения у трехфазных двигателей со схемой «звезда-треугольник» Повреждение насоса/насосного агрегата!</p> <ul style="list-style-type: none"> ▷ Установить время переключения звезда-треугольник как можно короче.

Таблица 8: Установка реле времени при схеме подключения звезда-треугольник

Мощность двигателя	задаваемое время Y
≤ 30 кВт	< 3 с
> 30 кВт	< 5 с

5.8.2 Заземление

 	⚠ ОПАСНО
	<p>Электростатический заряд Опасность взрыва! Повреждение насосного агрегата!</p> <ul style="list-style-type: none"> ▷ Присоединить провод заземления к предусмотренному для этого винту. ▷ Электрически соединить насосный агрегат с фундаментом.

5.8.3 Подключение двигателя

	УКАЗАНИЕ
	<p>Направление вращения трехфазного двигателя задано согласно IEC 60034-8 только по часовой стрелке (если смотреть на конец вала двигателя). Направление вращения должно соответствовать направлению стрелки на насосе.</p>

1. Настроить направление вращения двигателя на направление вращения насоса.

- Соблюдать прилагаемую к двигателю документацию изготовителя.

5.9 Проверка направления вращения

	<p>⚠ ОПАСНО</p> <p>Повышение температуры из-за соприкосновения вращающихся и неподвижных частей Опасность взрыва! Повреждение насосного агрегата!</p> <ul style="list-style-type: none"> ▶ Не проверять направление вращения на сухом насосе. ▶ Отсоединить насос перед проверкой направления вращения.
	<p>⚠ ПРЕДУПРЕЖДЕНИЕ</p> <p>Руки в корпусе насоса Травмы, повреждение насоса!</p> <ul style="list-style-type: none"> ▶ Не допускать попадания рук и посторонних предметов в насос, пока насосный агрегат подключен к электрической сети и не защищен от повторного включения.
	<p>ВНИМАНИЕ</p> <p>Неправильное направление вращения при наличии торцевого уплотнения, зависящего от направления вращения Повреждение торцевого уплотнения и утечка!</p> <ul style="list-style-type: none"> ▶ Отсоединить насос перед проверкой направления вращения.
	<p>ВНИМАНИЕ</p> <p>Неправильное направление вращения привода и насоса Повреждение насоса!</p> <ul style="list-style-type: none"> ▶ Обращать внимание на стрелку направления вращения на насосе. ▶ Проверить направление вращения и при необходимости проверить подключение и откорректировать направление вращения.

Правильным направлением вращения двигателя и насоса является вращение по часовой стрелке (при взгляде со стороны привода).

- При проверке следует кратковременно включить двигатель и немедленно его выключить, обратив при этом внимание на направление вращения двигателя.
- Проверить направление вращения.
 Направление вращения двигателя должно совпадать с указанным стрелкой направлением вращения на насосе.
- При неправильном направлении вращения проверить электроподключение двигателя и, при необходимости, распределительное устройство.

6 Пуск в эксплуатацию/прекращение работы

6.1 Пуск в эксплуатацию

6.1.1 Условия для ввода в эксплуатацию

Перед пуском агрегата в эксплуатацию следует удостовериться в том, что выполнены следующие пункты.

- Насосный агрегат правильно подсоединен к сети вместе со всеми защитными устройствами.
- Насос заполнен перекачиваемой средой. (⇒ Глава 6.1.3 Страница 32)
- Направление вращения проверено.(⇒ Глава 5.9 Страница 30)
- Все дополнительные соединения подключены и работоспособны.
- Проверено состояние смазки.
- После длительного простоя насоса/насосного агрегата должны быть выполнены предписанные меры согласно(⇒ Глава 6.4 Страница 38) .

6.1.2 Заполнение смазкой

Подшипники с пластичной смазкой

Подшипники с пластичной смазкой уже заполнены.

Подшипники с масляной смазкой

Наполнить опору подшипника смазочным маслом.

Качество масла см.(⇒ Глава 7.2.3.1.2 Страница 43)

Количество масла см. (⇒ Глава 7.2.3.1.3 Страница 43)

Заполнение маслом масленки постоянного уровня (только для подшипникового узла с жидкой смазкой)

- ✓ Масленка постоянного уровня установлена.



УКАЗАНИЕ

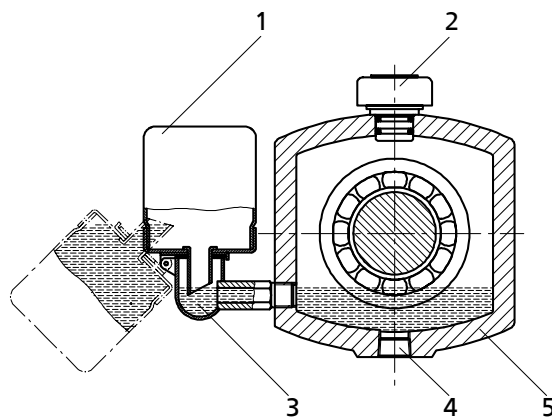
Если на корпусе подшипников не установлен регулятор уровня масла, уровень масла считывается в середине индикатора, расположенного сбоку.



ВНИМАНИЕ

Недостаток смазочного масла в резервном бачке регулятора
Повреждение подшипников!

- ▷ Регулярно контролировать уровень масла.
- ▷ Всегда полностью наполнять резервный бачок.
- ▷ Резервный бачок должен быть всегда хорошо наполнен.


Рис. 15: Подшипниковый кронштейн с масляной постоянной уровня

1	Масленка постоянного уровня	2	Пробка-воздушник
3	Соединительный уголок масляной постоянной уровня	4	Резьбовая пробка
5	Подшипниковый кронштейн		

1. Вывернуть пробку-воздушник (2).
2. Откинуть масляную постоянную уровня (1) с подшипникового кронштейна (5) и удерживать ее.
3. Через отверстие для пробки-воздушника залить столько масла, чтобы оно появилось в уголке масляной постоянной уровня (3)
4. Максимально наполнить резервный бачок масляной постоянной уровня (1).
5. Вернуть масляную постоянную уровня (1) в нормальное положение.
6. Завернуть пробку-воздушник (2).
7. Примерно через 5 минут проверить уровень масла в резервном бачке масляной постоянной уровня (1). Резервный бачок должен быть всегда наполнен для поддержания уровня масла. При необходимости повторить шаги 1-6.
8. Для проверки работы масляной постоянной уровня (1) медленно сливать масло через резьбовую пробку (4) до тех пор, пока в резервном бачке не появятся воздушные пузырьки.


УКАЗАНИЕ

Слишком высокий уровень масла приводит к повышению температуры, нарушению герметичности или утечке масла.

6.1.3 Заполнение насоса и удаление воздуха

⚠ ОПАСНО

Образование взрывоопасной атмосферы внутри насоса
Опасность взрыва!


- ▶ Перед включением насоса и всасывающего трубопровода удалить воздух и заполнить их перекачиваемой жидкостью.


ВНИМАНИЕ

Повышенный износ из-за сухого хода
Повреждение насосного агрегата!

- ▶ Эксплуатировать агрегат только в заполненном состоянии.
- ▶ Ни в коем случае не закрывать во время работы запорную арматуру на всасывающей и/или напорной линии.



1. Удалить воздух из насоса и всасывающего трубопровода и заполнить их перекачиваемой жидкостью.
Для удаления воздуха можно использовать присоединение 6V (см. схему присоединений).
2. Полностью открыть запорную арматуру всасывающего трубопровода.
3. При необходимости полностью открыть дополнительные присоединения (для затворной, промывочной жидкости и др.).
4. Открыть запорный орган (при наличии) в трубопроводе компенсации вакуума и закрыть вакуум-плотный запорный орган (при наличии). (⇒ Глава 5.4.3 Страница 24)



	УКАЗАНИЕ
<p>По конструктивным причинам допускается, что после наполнения при вводе в эксплуатацию имеется остаточный объем, незаполненный жидкостью. После включения двигателя этот объем сразу же заполняется перекачиваемой жидкостью под воздействием насоса.</p>	


6.1.4 Конечный контроль

1. Снять кожух муфты и, при необходимости, защитный козырек.
2. Проверить центровку муфты и, при необходимости, заново отцентрировать муфту. (⇒ Глава 5.6 Страница 25)
3. Проверить работу муфты и вала.
Слегка провернуть муфту и вал рукой.
4. Установить на место кожух муфты и, при необходимости, защитный козырек.
5. Проверить расстояние между муфтой и кожухом муфты.
Не касаться муфты и кожуха муфты.


6.1.5 Включение

 	⚠ ОПАСНО
<p>Превышение допустимых пределов температуры и давления из-за закрытого всасывающего и/или напорного трубопровода Опасность взрыва! Выход горячей или токсичной среды!</p> <ul style="list-style-type: none"> ▸ Запрещено эксплуатировать насос с закрытой запорной арматурой на всасывающей и/или напорной линии. ▸ Запускать насосный агрегат только при слегка или полностью открытой с напорной стороны запорной арматуре. 	


 	⚠ ОПАСНО
<p>Перегрев в результате сухого хода или слишком высокого содержания газа в перекачиваемых жидкостях Опасность взрыва! Повреждение насосного агрегата!</p> <ul style="list-style-type: none"> ▸ Эксплуатировать агрегат только в заполненном состоянии. ▸ Заполнить насос надлежащим образом. (⇒ Глава 6.1.3 Страница 32) ▸ Эксплуатировать насос только в допустимом рабочем диапазоне. 	

	ВНИМАНИЕ
	<p>Аномальные шумы, вибрация, температура или утечки Повреждение насоса!</p> <ul style="list-style-type: none"> ▸ Немедленно отключить насос/насосный агрегат. ▸ Возобновить эксплуатацию агрегата только после устранения причины неполадки.

- ✓ Трубопроводная система со стороны установки промыта.
- ✓ Из насоса, всасывающей линии и расширительного бачка удален воздух, они заполнены перекачиваемой средой.
- ✓ Закрывать наполняющие трубопроводы и отводящие воздуховоды.

	ВНИМАНИЕ
	<p>Запуск при открытой напорной линии Перегрузка двигателя!</p> <ul style="list-style-type: none"> ▸ Предусмотреть достаточный запас мощности двигателя. ▸ Применять плавный запуск. ▸ Использовать систему регулирования числа оборотов.

1. Полностью открыть запорную арматуру подающего/всасывающего трубопровода.
2. Закрыть или слегка приоткрыть запорную арматуру напорного трубопровода.
3. Включить двигатель.
4. После достижения заданной частоты вращения медленно открыть и вывести на рабочий режим запорную арматуру в напорной линии.

	ВНИМАНИЕ
	<p>Смещение вала насоса и муфты Повреждение насоса, двигателя и муфты!</p> <ul style="list-style-type: none"> ▸ Когда будет достигнута рабочая температура, произвести контроль муфты при выключенном насосном агрегате.

5. Проверить центровку муфты и в случае необходимости заново отцентрировать.

6.1.6 Проверка уплотнения вала

Торцевое уплотнение Торцевое уплотнение во время эксплуатации имеет незначительную или незаметную утечку (в виде пара). Торцевые уплотнения не требуют технического обслуживания.

Сальниковая набивка Сальниковая набивка во время работы должна немного капать.

Набивочное кольцо из чистого графита При исполнении агрегата с набивочными кольцами из чистого графита всегда должна иметь место утечка.


Таблица 9: Величина утечки при набивочных кольцах из чистого графита

Количество	Значение
минимум	10 см ³ /мин
максимум	20 см ³ /мин

Регулировка утечки

- Перед пуском в эксплуатацию**
1. Слегка затянуть вручную гайки нажимной втулки сальника.
 2. Проверить прямоугольную и центральную посадку нажимной втулки сальника при помощи шаблона.
- ⇒ После заполнения насоса должна происходить утечка.

Через пять минут работы

	⚠ ПРЕДУПРЕЖДЕНИЕ
	<p>Незакрытые вращающиеся части Опасность травмирования!</p> <ul style="list-style-type: none"> ▷ Не прикасаться к вращающимся частям. ▷ Манипуляции во внутренней части насосов при работающем насосном агрегате всегда осуществлять с величайшей осторожностью.

Утечка может уменьшиться.

1. Затянуть гайки нажимной втулки сальника на 1/6 оборота.
2. Наблюдать за утечкой в течение пяти минут.

Слишком высокая утечка:

Повторять шаги 1 и 2, пока не будет достигнут минимальный уровень утечки.

Слишком низкая утечка:

Немного ослабить гайки на нажимной втулке сальника.

Утечка отсутствует:

Немедленно отключить насосный агрегат!


Ослабить нажимную втулку и повторить пуск в эксплуатацию.

Контроль утечки

После регулировки утечки примерно в течение двух часов наблюдать за уровнем утечки при максимальной температуре перекачиваемой жидкости.


При минимальном напоре жидкости на сальниковой набивке проверить, присутствует ли необходимая утечка.

6.1.7 Выключение

	ВНИМАНИЕ
	<p>Аккумуляция тепла внутри насоса Повреждение уплотнения вала!</p> <ul style="list-style-type: none"> ▷ В зависимости от установки дать возможность насосному агрегату — при отключенном источнике нагрева — работать по инерции, пока не снизится температура перекачиваемой жидкости.


✓ Запорный клапан во всасывающей линии остается открытым.

1. Закрыть запорный орган в напорном трубопроводе.
2. Выключить двигатель и проследить за плавностью выбега.

	УКАЗАНИЕ
	<p>Если в напорной линии смонтирован обратный клапан, запорный орган может оставаться открытым при соблюдении условий и предписаний для установки.</p>

При длительных простоях:


1. Закрыть запорный орган во всасывающем трубопроводе.
2. Закрыть дополнительные присоединения.
При перекачиваемых средах, находящихся под вакуумом, следует обеспечить уплотнение вала затворной жидкостью также во время простоя.

	ВНИМАНИЕ
	<p>Опасность замерзания в случае длительного простоя насоса Повреждение насоса!</p> <ul style="list-style-type: none"> ▷ Насос и камеры охлаждения/обогрева (при наличии) опорожнить или предохранить от замерзания.

6.2 Пределы рабочего диапазона

 	⚠ ОПАСНО
	<p>Превышение допустимого рабочего давления, температуры и частоты вращения, перекачивание не разрешенной среды Опасность взрыва! Вытекание горячей или токсичной среды!</p> <ul style="list-style-type: none"> ▸ Соблюдать рабочие параметры, указанные в техпаспорте. ▸ Никогда не перекачивать жидкость, для которой насос не предназначен. ▸ Избегать длительной работы насоса при закрытой запорной арматуре. ▸ Запрещено эксплуатировать насос в случае превышения значений температуры, давления и частоты вращения, указанных в техпаспорте или на заводской табличке, если на это нет письменного согласия производителя.

6.2.1 Температура окружающей среды


	ВНИМАНИЕ
	<p>Работа вне диапазона допустимой температуры окружающей среды Повреждение насоса/насосного агрегата!</p> <ul style="list-style-type: none"> ▸ Соблюдать указанные предельные значения температуры окружающей среды.

Во время эксплуатации соблюдать следующие параметры и значения:

Таблица 10: Допустимая температура окружающей среды

допустимая температура окружающей среды	Значение
максимум	40 °C
минимум	см. техпаспорт



6.2.2 Частота включения

	ВНИМАНИЕ
	<p>Повторное включение при незаконченном выбеге двигателя Повреждение насоса/насосного агрегата!</p> <ul style="list-style-type: none"> ▸ Снова включать насосный агрегат следует только после полной остановки ротора насоса.

Частота включения, как правило, определяется максимальным повышением температуры двигателя. Она в значительной мере зависит от резерва мощности двигателя в стационарном режиме и от условий пуска (прямое включение, способ включения звезда-треугольник, момент инерции и т.п.). При условии, что пуски распределены равномерно по указанному промежутку времени, при пуске со слегка открытой задвижкой напорной линии можно рекомендовать следующие ориентировочные значения:

Таблица 11: Частота включения

Мощность двигателя [кВт]	Макс. частота включений [число включений/час]
до 12	15
до 100	10
свыше 100	5

 	⚠ ОПАСНО
	<p>Слишком высокая температура поверхности двигателя Опасность взрыва! Повреждение электродвигателя!</p> <ul style="list-style-type: none"> ▸ Для взрывозащищенных двигателей соблюдать указания по частоте включения, представленные в технической документации производителя.

6.2.3 Перекачиваемая среда

6.2.3.1 Подача

Таблица 12: Подача

	Минимальная подача	Максимальная подача
кратковременно (ок. 2 минут)	≈ 25 % от $Q_{Opt}^{4)}$	см. характеристики гидравлики
длительная работа	$Q_{неполная\ нагрузка} \geq 45\% \text{ от } Q_{Opt}^{4)}$	

С помощью приведенных ниже расчетных формул можно определить, произойдет ли за счет дополнительного нагрева опасное повышение температуры поверхности насоса.

$$T_o = T_f + \Delta \vartheta$$


$$\Delta \vartheta = \frac{g \times H}{c \times \eta} \times (1 - \eta)$$

Таблица 13: Пояснения

Буквенное обозначение	Значение	Единица
c	удельная теплоемкость	Дж/кг К
g	ускорение свободного падения	м/с ²
H	напор насоса	m
T _f	температура перекачиваемой среды	°C
T _o	температура поверхности корпуса	°C
η	кпд. насоса в рабочем режиме	-
Δϑ	Разность температур	К

6.2.3.2 Плотность транспортируемой жидкости

Мощность, потребляемая насосом, повышается пропорционально плотности перекачиваемой жидкости.

	ВНИМАНИЕ
	<p>Превышение допустимой плотности перекачиваемой жидкости Перегрузка двигателя!</p> <ul style="list-style-type: none"> ▸ Соблюдать плотность, указанную в техпаспорте. ▸ Предусмотреть достаточный запас мощности двигателя.

⁴⁾ рабочий режим с наибольшим кпд.

6.2.3.3 Абразивные среды

Не допускается содержание твердых веществ выше значений, указанных в техпаспорте.

При перекачивании среды с абразивными компонентами следует ожидать повышенного износа проточной части и уплотнения вала. Сократить интервалы между осмотрами по сравнению с обычными.

6.3 Вывод из эксплуатации/консервация/хранение

6.3.1 Мероприятия по выводу из эксплуатации

Насос/насосный агрегат остается встроенным

✓ Имеется достаточная подача жидкости для поддержания работы насоса.

1. При длительном простое необходимо ежемесячно или ежеквартально включать проводить насосный агрегат примерно на пять минут. Тем самым предупреждается формирование отложений внутри насоса и непосредственно в прилегающем к нему участке подающего трубопровода.

Насос/агрегат демонтируется и помещается на хранение

✓ Насос опорожнен надлежащим образом(⇒ Глава 7.3 Страница 45) и выполнены требования правил техники безопасности при демонтаже насоса.(⇒ Глава 7.4.1 Страница 46)

1. Распылить на внутренней стороне корпуса насоса консервант, особенно в области вокруг щели рабочего колеса.
2. Распылять консервант через всасывающий и напорный патрубки. После этого рекомендуется закрыть патрубки (например, пластмассовыми крышками и т.п.).
3. Для защиты от коррозии все неокрашенные детали и поверхности насоса следует покрыть слоем масла или консистентной смазки (без силикона, при необходимости использовать материалы, допущенные для использования с пищевыми продуктами).
Дополнительно соблюдать указания (⇒ Глава 3.3 Страница 14).



При промежуточном хранении консервировать только соприкасающиеся со средой узлы из низколегированных материалов. Для этого можно использовать имеющиеся в продаже консерванты. При их нанесении/удалении необходимо соблюдать указания изготовителя.

Соблюдать дополнительные указания и сведения.(⇒ Глава 3 Страница 13)

6.4 Повторный пуск в эксплуатацию



При повторном вводе в эксплуатацию следует выполнить все пункты инструкции по вводу в эксплуатацию (⇒ Глава 6.1 Страница 31) и учитывать пределы рабочего диапазона (⇒ Глава 6.2 Страница 36) .




Перед повторным пуском в эксплуатацию насоса/насосного агрегата провести дополнительно мероприятия по техобслуживанию и уходу.(⇒ Глава 7 Страница 39)

	<p>⚠ ПРЕДУПРЕЖДЕНИЕ</p> <p>Отсутствие защитных устройств Травмы от подвижных частей или выхода среды!</p> <ul style="list-style-type: none"> ▸ Непосредственно после окончания работ все устройства безопасности и защиты должны быть установлены на место и приведены в рабочее состояние.
	<p>УКАЗАНИЕ</p> <p>При выводе насоса из эксплуатации на срок более 1 года необходимо заменить детали из эластомеров.</p>



7 Техобслуживание/уход



7.1 Правила техники безопасности



	 ОПАСНО
	<p>Появление искр во время работ по техобслуживанию Опасность взрыва!</p> <ul style="list-style-type: none"> ▸ Соблюдать действующие местные правила техники безопасности. ▸ Работы по техобслуживанию взрывозащищенных насосных агрегатов должны проводиться вне взрывоопасных зон.

 	 ОПАСНО
	<p>Неправильное техобслуживание насосного агрегата Опасность взрыва! Повреждение насосного агрегата!</p> <ul style="list-style-type: none"> ▸ Регулярно проводить техобслуживание насосного агрегата. ▸ Разработать план техобслуживания, где особое внимание будет обращено на смазочные материалы, уплотнение вала и муфту.


Эксплуатирующая сторона должна обеспечить проведение всех работ по техобслуживанию, осмотрам и монтажу только уполномоченным квалифицированным персоналом, предварительно детально ознакомленным с настоящим руководством.

	 ПРЕДУПРЕЖДЕНИЕ
	<p>Непреднамеренное включение насосного агрегата Опасность травмирования движущимися частями!</p> <ul style="list-style-type: none"> ▸ Принять меры против случайного включения насосного агрегата. ▸ Работы на насосном агрегате следует проводить только после отключения его от сети.

	 ПРЕДУПРЕЖДЕНИЕ
	<p>Опасные для здоровья и (или) горячие перекачиваемые жидкости, вспомогательные вещества и эксплуатационные материалы Опасность травмирования!</p> <ul style="list-style-type: none"> ▸ Соблюдать законодательные положения. ▸ При выпуске среды принять меры защиты людей и окружающей среды. ▸ Насосы, перекачивающие вредные для здоровья жидкости, должны быть подвергнуты дезактивации.

	 ПРЕДУПРЕЖДЕНИЕ
	<p>Недостаточная устойчивость Защемление рук и ног!</p> <ul style="list-style-type: none"> ▸ При монтаже/демонтаже защитить насос/насосный агрегат/детали насоса от опрокидывания или падения.






При выполнении работ по техобслуживанию в точном соответствии с установленным графиком можно свести к минимуму расходы по дорогостоящим ремонтным работам и добиться безаварийной и надежной работы насоса/насосного агрегата.


	УКАЗАНИЕ
Все работы по техобслуживанию, уходу и монтажу может осуществить ремонтная служба KSB или авторизованные специалисты. Контактные адреса приведены в прилагаемом списке: "Адреса" или в интернете по адресу " www.ksb.com/contact ".	


Избегать любого применения силы при демонтаже и монтаже насосного агрегата.

7.2 Техобслуживание / осмотр

7.2.1 Эксплуатационный контроль


	 ОПАСНО
Образование взрывоопасной атмосферы внутри насоса Опасность взрыва! <ul style="list-style-type: none"> ▸ Внутреннее пространство насоса, соприкасающееся с перекачиваемой жидкостью, включая уплотнительную камеру и вспомогательные устройства, должно быть постоянно заполнено жидкостью. ▸ Обеспечить достаточно высокий подпор. ▸ Предусмотреть соответствующие меры контроля. 	
 	 ОПАСНО
Ненадлежащее техобслуживание уплотнения вала Опасность взрыва! Утечка горячих, токсичных сред! Повреждение насосного агрегата! Опасность ожога! Опасность пожара! <ul style="list-style-type: none"> ▸ Регулярно обслуживать уплотнение вала. 	
 	 ОПАСНО
Повышение температуры вследствие перегрева подшипников или повреждения их уплотнений Опасность взрыва! Опасность пожара! Повреждение насосного агрегата! Опасность ожога! <ul style="list-style-type: none"> ▸ Регулярно проверять состояние смазки. ▸ Регулярно проверять шумы при работе подшипников качения. 	
 	 ОПАСНО
Ненадлежащее техобслуживание устройства поддержания уплотняющего давления Опасность взрыва! Опасность пожара! Повреждение насосного агрегата! Вытекание горячей и/или токсичной среды! <ul style="list-style-type: none"> ▸ Регулярно выполнять техобслуживание устройства поддержания уплотняющего давления. ▸ Контролировать уплотняющее давление. 	


	ВНИМАНИЕ
	<p>Повышенный износ из-за сухого хода Повреждение насосного агрегата!</p> <ul style="list-style-type: none"> ▸ Эксплуатировать агрегат только в заполненном состоянии. ▸ Ни в коем случае не закрывать во время работы запорную арматуру на всасывающей и/или напорной линии.

	ВНИМАНИЕ
	<p>Превышение допустимой температуры перекачиваемой жидкости Повреждение насоса!</p> <ul style="list-style-type: none"> ▸ Не допускается длительная эксплуатация при закрытой запорной арматуре (нагрев перекачиваемой жидкости). ▸ Соблюдать температурные параметры, указанные в техпаспорте и в пределах рабочего диапазона. (⇒ Глава 6.2 Страница 36)

Во время эксплуатации соблюдать и проверять следующие пункты:

- Насос должен всегда работать плавно и без вибрации.
- При жидкой смазке следить за правильным уровнем масла.(⇒ Глава 6.1.2 Страница 31)
- Проверять уплотнение вала.(⇒ Глава 6.1.6 Страница 34)
- Проверять статические уплотнения на предмет утечки.
- Проверять шумы при работе подшипников качения.
Вибрация, шумы, а также повышенное потребление тока при неизменных остальных условиях эксплуатации указывают на износ.
- Контролировать работу возможно имеющихся дополнительных присоединений.
- Проверять резервный насос.
Чтобы гарантировать постоянную готовность резервных насосов, следует запускать их раз в неделю.
- Проверять температуру хранения.
Температура подшипников (при измерении снаружи на подшипниковом кронштейне) не должна превышать 90 °С.

	ВНИМАНИЕ
	<p>Работа вне диапазона допустимой температуры подшипников Повреждение насоса!</p> <ul style="list-style-type: none"> ▸ Температура хранения насоса/насосного агрегата (при измерении снаружи на опоре) не должна превышать 90 °С.

	УКАЗАНИЕ
	<p>После первого ввода в эксплуатацию при обильно смазанных подшипников качения может наблюдаться повышенная температура, которая объясняется обкаткой установки. Окончательная температура подшипников установится только через определенное время работы (в зависимости от условий в течение 48 часов).</p>

7.2.2 Технические осмотры

	⚠ ОПАСНО
	<p>Перегрев вследствие трения, биения или искрения при трении Опасность взрыва! Опасность пожара! Повреждение насосного агрегата!</p> <ul style="list-style-type: none"> ▸ Регулярно проверять кожух муфты, пластмассовые детали и прочие кожухи вращающихся частей на предмет деформации и достаточного расстояния до вращающихся частей.

7.2.2.1 Проверка муфты

Проверить упругие элементы муфты. При наличии следов износа своевременно заменять соответствующие детали и проверять выравнивание.

7.2.2.2 Проверка зазоров

При проверке зазоров рабочее колесо следует при необходимости снять. Если превышен допустимый зазор (см. таблицу ниже), при работе в одноступенчатом режиме необходимо установить новое щелевое кольцо 502.01 и/или 502.02, при работе в двухступенчатом режиме (125-500/2) – дополнительно установить щелевое кольцо 502.03 и/или 502.04, а также заменить нажимную втулку сальника.
 Указанные размеры щели относятся к их диаметру.

Таблица 14: Зазоры между шейкой колеса и щелевым кольцом

	Зазор
новые	0,4 мм
максимально допустимое расширение	0,6 мм

Таблица 15: Зазоры между нажимной втулкой сальника и защитной втулкой вала

	Зазор
нормальный	0,2 мм
максимально допустимое расширение	0,6 мм




7.2.2.3 Очистка фильтра

	ВНИМАНИЕ
	<p>Недостаточное давление подводящего трубопровода из-за засорения фильтра на всасывающей линии Повреждение насоса!</p> <ul style="list-style-type: none"> ▸ Проверить загрязнение фильтра, проведя соответствующие мероприятия (например, дифференциальным манометром). ▸ Регулярно очищать фильтры.

7.2.2.4 Проверка уплотнения подшипника

	⚠ ОПАСНО
	<p>Возникновение перегрева при механическом контакте Опасность взрыва! Повреждение насосного агрегата!</p> <ul style="list-style-type: none"> ▸ Проверить правильность положения аксиальных уплотнительных колец, установленных на валу. Выступ уплотнения должен только неплотно прилегать.

7.2.3 Смазывание и замена смазки подшипников качения

 	 ОПАСНО
	<p>Повышение температуры вследствие перегрева подшипников или повреждения их уплотнений Опасность взрыва! Опасность пожара! Повреждение насосного агрегата!</p> <p>▸ Регулярно проверять состояние смазки.</p>

7.2.3.1 Масляная смазка

Для смазки подшипников качения обычно используется минеральное масло.

7.2.3.1.1 Интервалы

Таблица 16: Интервалы замены масла

Замена масла	Интервалы
Первичная замена масла	через 300 часов работы
следующая замена масла	после 3000 часов работы ⁵⁾

7.2.3.1.2 Качество масла

 Таблица 17: Качество масла⁶⁾

Обозначение	Символ согласно DIN 51502	Свойства	
Смазочное масло С 46 CL 46 CLP 46	□	Кинематическая вязкость при 40 °C	46 ± 4 мм ² /с
		Температура воспламенения (по Кливленду)	+175 °C
		Температура застывания (Pourpoint)	-15 °C
		Рабочая температура ⁷⁾	Выше допустимой температуры подшипника

7.2.3.1.3 Количества масла

Таблица 18: Количество масла для радиальных шарикоподшипников согласно DIN 625 при масляной смазке

Узел вала ⁸⁾	Краткое обозначение	Количество масла на корпус подшипника
65	6415 C3 ⁹⁾	1,3

5) не реже одного раза в год

6) согласно DIN 51517

7) При окружающей температуре ниже -10 °C необходимо использовать другой подходящий сорт масла. Необходима консультация.

8) соответствующий узел вала см. в техпаспорте

9) с уплотнительным кольцом "Nilos" 6413 AV

7.2.3.1.4 Замена масла

	⚠ ПРЕДУПРЕЖДЕНИЕ
	<p>Вредные и/или горячие смазывающие жидкости Угроза для людей и окружающей среды!</p> <ul style="list-style-type: none"> ▷ Во время слива смазывающей жидкости примите меры по защите людей и окружающей среды. ▷ При необходимости надевать защитную одежду и защитную маску. ▷ Собрать и удалить смазывающую жидкость. ▷ Соблюдать законодательные предписания по утилизации вредных для здоровья жидкостей.

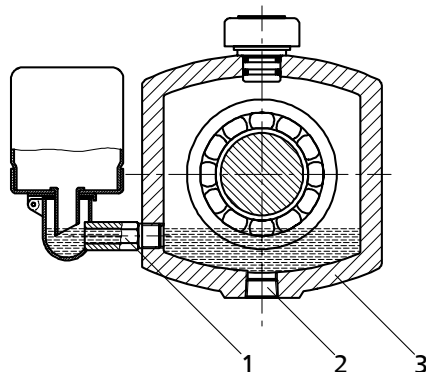


Рис. 16: Корпус подшипников с регулятором уровня масла

1	Регулятор уровня масла	2	Резьбовая пробка
3	Опора подшипника		

✓ Приготовить подходящий бак для отработанного масла.

1. Установить бак под резьбовую пробку.
2. Вывернуть резьбовую пробку (2) на опоре (3) и слить масло.
3. После опорожнения корпуса (3) снова вернуть резьбовую пробку (2).
4. Залить свежее масло. (⇒ Глава 6.1.2 Страница 31)

7.2.3.2 Консистентная смазка

Подшипники заполняются высококачественной смазкой с литиевым омылением.

7.2.3.2.1 Интервалы

При нормальных условиях эксплуатации масла достаточно на 15 000 часов работы или на два года. При неблагоприятных условиях эксплуатации (например, высокая температура в помещении, высокая влажность воздуха, наличие пыли в воздухе, агрессивная промышленная атмосфера и т.п.) следует соответственно сократить интервалы контроля подшипников, при необходимости очищать их и смазывать заново.

7.2.3.2.2 Качество консистентной смазки

Оптимальные характеристики для подшипников качения

- Высокотемпературная литиевая мыльная консистентная смазка для подшипников
- Без смол и кислот
- Не должна становиться хрупкой
- Защищает от коррозии

- Показатель пенетрации от 2 до 3 (соответствует пенетрации при перемешивании от 220 до 295 мм/10)
- Температура каплепадения ≥ 175 °C

При необходимости для смазки подшипников можно использовать смазки на другой мыльной основе.


При этом следует тщательно удалить старую смазку из подшипника и промыть его.

7.2.3.2.3 Количество смазки

Таблица 19: Количество консистентной смазки для радиальных шарикоподшипников согласно DIN 625

Узел вала ¹⁰⁾	Краткое обозначение	Количество консистентной смазки на подшипник [г]
65	6413 СЗ ¹¹⁾	40


7.2.3.2.4 Замена консистентной смазки

	ВНИМАНИЕ
	<p>Смешивание смазки с различными мыльными основами Изменение смазочных свойств!</p> <ul style="list-style-type: none"> ▸ Тщательно промыть подшипник. ▸ Установить сроки дозаправки для используемой смазки

✓ При замене смазки насос демонтируется. (⇒ Глава 7.4 Страница 46)

1. Заполнять полости подшипников смазкой лишь наполовину.
2. Заполнять полости в крышке подшипников смазкой примерно на 1/3.

7.3 Опорожнение и очистка

	⚠ ПРЕДУПРЕЖДЕНИЕ
	<p>Опасные для здоровья и (или) горячие перекачиваемые жидкости, вспомогательные вещества и эксплуатационные материалы Опасность для людей и окружающей среды!</p> <ul style="list-style-type: none"> ▸ Собрать и утилизировать промывочное средство и, при наличии, остаточную жидкость. ▸ При необходимости надевать защитную одежду и защитную маску. ▸ Соблюдать законодательные предписания по утилизации вредных для здоровья жидкостей.







1. Для слива перекачиваемой среды используется присоединение 6В (см. схему присоединений).
2. Промыть насос, если он эксплуатировался в агрессивных, взрывоопасных, горячих или других опасных перекачиваемых жидкостях.
Перед транспортировкой в мастерскую обязательно необходимо промыть и очистить насос. Дополнительно приложить к насосу свидетельство об очистке.

¹⁰⁾ соответствующий узел вала см. в техпаспорте

¹¹⁾ с уплотнительным кольцом "Nilos" 6413 AV

7.4 Демонтаж насосного агрегата

7.4.1 Общие указания/правила техники безопасности


	<p>⚠ ПРЕДУПРЕЖДЕНИЕ</p> <p>Работы, проводимые с насосом/насосным агрегатом неквалифицированным персоналом Опасность травмы!</p> <ul style="list-style-type: none"> ▸ Работы по ремонту и техобслуживанию должны производиться только специально обученным персоналом.
	<p>⚠ ПРЕДУПРЕЖДЕНИЕ</p> <p>Горячие поверхности Опасность травмы!</p> <ul style="list-style-type: none"> ▸ Охладить насосный агрегат до температуры окружающей среды.
	<p>⚠ ПРЕДУПРЕЖДЕНИЕ</p> <p>Ненадлежащий подъем/перемещение тяжелых узлов или деталей Травмы и материальный ущерб!</p> <ul style="list-style-type: none"> ▸ При перемещении тяжелых узлов или деталей использовать соответствующие транспортные средства, подъемные устройства, захваты.
<p>Строго соблюдать правила техники безопасности и указания. (⇒ Глава 7.1 Страница 39)</p> <p>При работах на двигателе соблюдать предписания его производителя.</p> <p>При демонтаже и монтаже соблюдать указания детализированного и обзорного чертежей.</p>	
	<p>УКАЗАНИЕ</p> <p>Все работы по техобслуживанию, уходу и монтажу может осуществить ремонтная служба KSB или авторизированные специалисты. Контактные адреса приведены в прилагаемом списке: "Адреса" или в интернете по адресу "www.ksb.com/contact".</p>
	<p>⚠ ОПАСНО</p> <p>Работы на насосе/насосном агрегате без достаточной подготовки Опасность травмы!</p> <ul style="list-style-type: none"> ▸ Отключить насосный агрегат надлежащим образом.(⇒ Глава 6.1.7 Страница 35) ▸ Закрыть запорную арматуру во всасывающем и напорном трубопроводе. ▸ Опорожнить насос и стравить давление. (⇒ Глава 7.3 Страница 45) ▸ Закрыть имеющиеся дополнительные соединения. ▸ Охладить насосный агрегат до температуры окружающей среды.
	<p>УКАЗАНИЕ</p> <p>После длительной работы отдельные детали могут плохо стягиваться с вала. В этом случае рекомендуется воспользоваться одним из известных растворителей ржавчины или (при возможности) - специальными съемниками.</p>


7.4.2 Подготовка насосного агрегата

1. Отключить подачу электропитания и заблокировать от повторного включения.
2. Демонтировать имеющиеся дополнительные подсоединения.
3. Снять кожух муфты.

4. Снять проставку муфты (при наличии).
5. В случае масляной смазки - слить масло. (⇒ Глава 7.2.3.1.4 Страница 44)

7.4.3 Демонтаж двигателя


	УКАЗАНИЕ
	У насосных агрегатов с проставкой двигатель при демонтаже съемного узла может остаться привинченным на опорной плите.

	⚠ ПРЕДУПРЕЖДЕНИЕ
	Опрокидывание двигателя Защемление рук и ног! ▷ Обезопасить двигатель, подперев или подвесив его.

1. Отсоединить клеммы двигателя.
2. Отсоединить крепежные болты двигателя от опорной плиты.
3. Сдвинув двигатель, отсоединить его от насоса.

7.4.4 Демонтаж съемного узла

- ✓ При исполнении без муфты с проставкой двигатель демонтирован.

	⚠ ПРЕДУПРЕЖДЕНИЕ
	Опрокидывание съемного узла Защемление рук и ног! ▷ Подпереть или подвесить сторону насоса с опорой подшипников.

1. В случае необходимости, обезопасить корпус подшипников 330 от опрокидывания, например, подпереть или подвесить.
2. Отсоединить опорную лапу 183 от опорной плиты.
3. Отвернуть шестигранную гайку 920.01 на спиральном корпусе.
4. Съемный узел извлечь из спирального корпуса.
5. Снять и утилизировать плоское уплотнение 400.19.
6. Уложить съемный узел на чистую ровную площадку.

7.4.5 Демонтаж рабочего колеса

7.4.5.1 Одноступенчатое исполнение

- ✓ Шаги и указания (⇒ Глава 7.4.1 Страница 46) - (⇒ Глава 7.4.4 Страница 47) учтены или, соответственно, выполнены.
 - ✓ Сменный блок находится на чистой и ровной площадке для монтажа.
1. Отвернуть гайку 922 рабочего колеса (правая резьба!).
 2. Снять рабочее колесо 230 с помощью съемника.
 3. Поместить рабочее колесо 230 на чистое и ровное место.
 4. Вынуть из вала 210 призматические шпонки 940.01.
 5. **В уплотнительном блоке KSB (4E5):** удалить прокладочное кольцо 509.95.
Для типоразмеров 200-500, 250-300, 300-340 и при наличии уплотнительного блока KSB (4EВ): удалить прокладочное кольцо 509.

7.4.5.2 Двухступенчатое исполнение

- ✓ Шаги и указания с (⇒ Глава 7.4.1 Страница 46) по (⇒ Глава 7.4.4 Страница 47) учтены или соответственно выполнены.
- ✓ Съёмный узел находится на чистой и ровной площадке для монтажа.
 1. Отвернуть гайку 922 рабочего колеса (правая резьба!).
 2. Снять рабочее колесо 230.01 с помощью съёмника.
 3. Поместить рабочее колесо 230.01 на чистую ровную площадку.
 4. Снять направляющее колесо 171.
 5. Поместить рабочее колесо 171 на чистую ровную площадку.
 6. Снять распорную втулку 525.01.
 7. Снять рабочее колесо 230.02 с помощью съёмника.
 8. Вынуть из вала 210 призматическую шпонку 940.01.
 9. **При наличии уплотнительного блока KSB (4ES):** Удалить прокладочное кольцо 509.95.
При наличии уплотнительного блока KSB (4EB): Удалить прокладочное кольцо 509.

7.4.6 Демонтаж уплотнения вала

7.4.6.1 Демонтаж уплотнительного блока KSB

Демонтаж уплотнительного блока KSB (4ES)

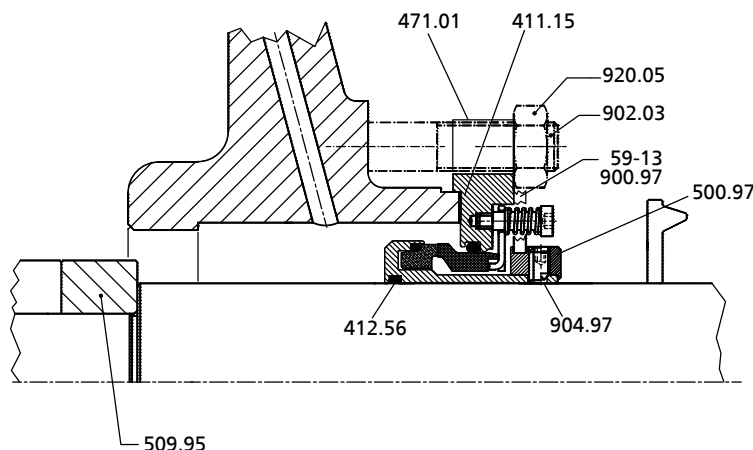


Рис. 17: Демонтаж уплотнительного блока KSB (4ES)

- ✓ Шаги и указания с (⇒ Глава 7.4.1 Страница 46) по (⇒ Глава 7.4.5 Страница 47) учтены или, соответственно, выполнены.
- ✓ Сменный блок находится на чистой и ровной площадке для монтажа.
 1. Вывернуть винты 900.97 из крышки уплотнения 471.01, вдавить фиксатор 59-13 в канавку кольца 500.97 и снова закрепить винтами 900.97 во втором отверстии фиксатора на крышке уплотнения 471.01.
 2. Вывернуть резьбовые штифты 904.97 из кольца 500.97.
 3. Отвернуть гайки 920.05.
 4. Извлечь уплотнительный блок из крышки корпуса 161.

Демонтаж уплотнительного блока KSB (4EB)

- ✓ Шаги и указания с (⇒ Глава 7.4.1 Страница 46) по (⇒ Глава 7.4.5 Страница 47) учтены или, соответственно, выполнены.
- ✓ Сменный блок находится на чистой и ровной площадке для монтажа.
- ✓ Рабочее колесо снято.

1. Полностью извлечь торцовое уплотнение 433 (патронной конструкции) за проходящую по окружности бороздку с помощью двух монтировок (см. рисунок: Извлечение торцового уплотнения с помощью монтировок).



Рис. 18: Извлечение торцового уплотнения с помощью монтировок

2. Удалить и утилизировать уплотнительную прокладку 400.04.

7.4.6.2 Демонтаж стандартного торцового уплотнения

- ✓ Шаги и указания с (⇒ Глава 7.4.1 Страница 46) по (⇒ Глава 7.4.5 Страница 47) учтены или, соответственно, выполнены.
 - ✓ Сменный блок находится на чистой и ровной площадке для монтажа.
1. Снять с вала 210 втулку 523 вместе с вращающимся кольцом торцового уплотнения (подвижная часть).
 2. Отвернуть гайки 920.04 на крышке корпуса 161.
 3. Ослабить крышку корпуса 161 на подшипниковом кронштейне 330.
 4. Ослабить гайки 920.02, снять крышку уплотнения 471.01.
 5. Снять неподвижное кольцо торцового уплотнения с крышки уплотнения 471.01.
 6. Удалить и утилизировать уплотнительную прокладку 400.04.

7.4.6.3 Демонтаж сальниковой набивки

- ✓ Шаги и указания с (⇒ Глава 7.4.1 Страница 46) по (⇒ Глава 7.4.5 Страница 47) учтены или соответственно выполнены.
 - ✓ Съёмный узел находится на чистой и ровной площадке для монтажа.
1. Ослабить шестигранные гайки 920.02 нажимной втулки 452.01 сальника и снять втулку.
 2. Снять сальниковое кольцо 454.01.
 3. Снять крышку корпуса 161 вместе с сальниковой набивкой 461.01.
 4. Удалить сальниковые кольца 461.01 и, при наличии, замыкающее кольцо 458.01 из набивочной камеры.
 5. Стянуть с вала 210 защитную втулку вала 524 и разбрызгивающее кольцо 507.

7.4.7 Демонтаж подшипников

Жидкая смазка

- ✓ Шаги и указания (⇒ Глава 7.4.1 Страница 46) - (⇒ Глава 7.4.6 Страница 48) учтены или, соответственно, выполнены.
 - ✓ Подшипниковый кронштейн находится на чистой и ровной площадке.
1. Отвернуть болты с внутренним шестигранником в ступице муфты.
 2. Снять при помощи съёмника ступицу муфты с вала насоса 210.
 3. Удалить призматическую шпонку 940.02.
 4. Снять отбойник 507.
 5. Ослабить и снять винты с шестигранной головкой 901.01/02.
 6. Снять крышку подшипника 360.01/02 вместе с уплотнительной манжетой 421.01/02 со стороны насоса и со стороны привода.



7. Извлечь уплотнительные прокладки 400.01/02.
8. Выдавить вал 210 из гнезда.
9. Снять радиальный шарикоподшипник 321.01/02 и уложить его на чистую и ровную площадку.
10. Снять кольца 550.08/09.
11. Утилизировать уплотнительные прокладки 400.01/02.

Смазывание консистентной смазкой

- ✓ Шаги и указания с (⇒ Глава 7.4.1 Страница 46) по (⇒ Глава 7.4.6 Страница 48) учтены или, соответственно, выполнены.
1. Отвернуть болты с внутренним шестигранником в ступице муфты.
 2. Снять при помощи съемника ступицу муфты с вала насоса 210.
 3. Удалить призматическую шпонку 940.02.
 4. Снять отбойник 507.
 5. Снять аксиальные уплотнительные кольца 411.77/78.
 6. Ослабить и снять винты с шестигранной головкой 901.01/02.
 7. Снять крышку подшипника 360.01/02 со стороны насоса и со стороны привода.
 8. Извлечь уплотнительные прокладки 400.01/02.
 9. Выдавить вал 210 из гнезд подшипника.
 10. Снять радиальный шарикоподшипник 321.01/02 и уложить его на чистую и ровную площадку.
 11. Снять кольца 550.18/21.
 12. Утилизировать уплотнительные прокладки 400.01/02.

7.5 Монтаж насосного агрегата

7.5.1 Общие указания/правила техники безопасности

	<p>⚠ ПРЕДУПРЕЖДЕНИЕ</p>
	<p>Неадекватный подъем/перемещение тяжелых узлов или деталей Травмы и материальный ущерб!</p> <ul style="list-style-type: none"> ▸ При перемещении тяжелых узлов или деталей использовать соответствующие транспортные средства, подъемные устройства, захваты.
	<p>ВНИМАНИЕ</p>
	<p>Неквалифицированный монтаж Повреждение насоса!</p> <ul style="list-style-type: none"> ▸ Сборку насоса/насосного агрегата следует производить с соблюдением действующих в машиностроении правил. ▸ Всегда использовать оригинальные запасные детали.

- Последовательность** Сборку насоса осуществлять только по соответствующему обзорному или детализированному чертежу.
- Уплотнения** Проверить прокладки круглого сечения на повреждения и при необходимости заменить новыми.
- Использовать только новые плоские уплотнения, их толщина должна соответствовать толщине старых.
- Плоские уплотнения из материалов, не содержащих асбест, или графита обычно монтируются без применения вспомогательных смазочных материалов (медной смазки, графитовой пасты и др.).

Вспомогательные монтажные средства

От вспомогательных средств следует по возможности отказаться.

Если вспомогательные средства все же потребуются, использовать стандартные контактные клеи (например, " Pattex ") или герметики (например, HYLOMAR или Eppl 33).

Точно нанести клей тонким слоем.

Не применять моментальные клеи (цианоакрилатные).

Посадочные места отдельных деталей перед сборкой следует смазать графитом или аналогичными средствами.

Моменты затяжки

Затянуть все болты при монтаже согласно инструкциям. (⇒ Глава 7.6 Страница 59)

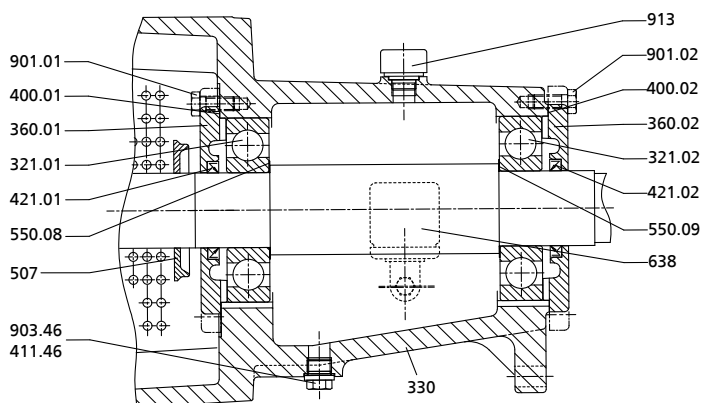
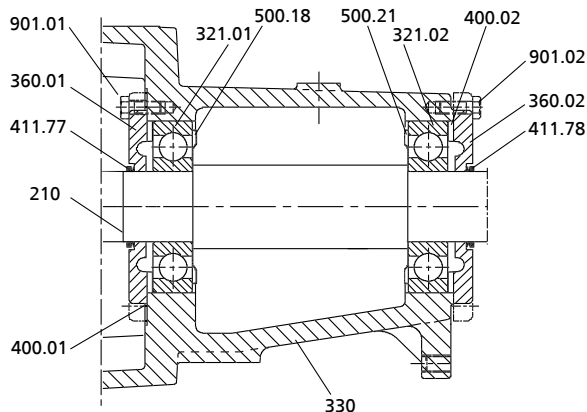
7.5.2 Монтаж подшипника
Жидкая смазка


Рис. 19: Монтаж радиальных шарикоподшипников с жидкой смазкой

- ✓ Детали находятся на чистой и ровной площадке для монтажа.
 - ✓ Все снятые детали очищены и проверены на износ.
 - ✓ Поврежденные или изношенные детали заменить оригинальными запчастями.
 - ✓ Уплотнительные поверхности очищены.
1. Установить кольца 550.08/.09.
 2. Насадить радиальный шарикоподшипник 321.01/.02 на вал 210.
 3. Вставить предварительно собранный вал в подшипниковый кронштейн 330.
 4. Установить новую уплотнительную прокладку 400.01/.02.
 5. Зафиксировать крышку подшипника 360.01/.02 винтами с шестигранной головкой 901.01/.02, проследить за состоянием радиального уплотнения вала 421.01/.02.
 6. Установить отбойник 507.
 7. Вставить призматические шпонки 940.02.
 8. Установить полумуфту на конец вала со стороны привода.
 9. Зафиксировать ступицу муфты винтом с внутренним шестигранником.

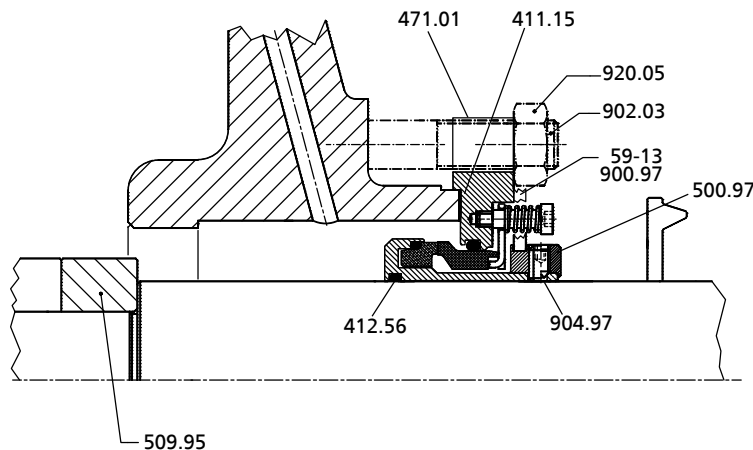
Смазывание консистентной смазкой

Рис. 20: Монтаж радиальных шарикоподшипников с консистентной смазкой

- ✓ Детали находятся на чистой и ровной площадке для монтажа.
 - ✓ Все снятые детали очищены и проверены на износ.
 - ✓ Поврежденные или изношенные детали заменить оригинальными запчастями.
 - ✓ Уплотнительные поверхности очищены.
1. Насадить уплотнительные кольца (кольца Nilos) 500.18/.21 на буртик.
 2. Насадить радиальный шарикоподшипник 321.01/.02 на вал 210.
 3. Вставить предварительно собранный вал в подшипниковый кронштейн 330.
 4. Установить новую уплотнительную прокладку 400.01/.02.
 5. Установить крышку подшипника 360.01/.02 и зафиксировать ее винтами 901.01/.02.
 6. Установить уплотнительное кольцо (V-образную манжету) 411.77/.78.
 7. Вставить призматические шпонки 940.02.
 8. Установить полумуфту на конец вала со стороны привода.
 9. Зафиксировать ступицу муфты винтом с внутренним шестигранником.

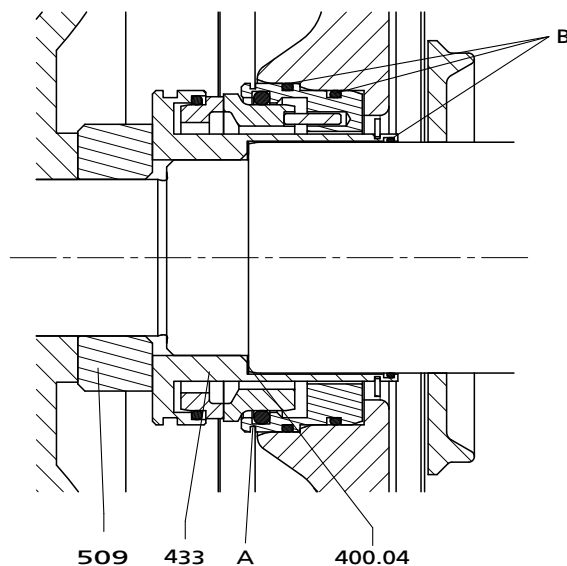
7.5.3 Монтаж уплотнения вала
7.5.3.1 Монтаж уплотнительного блока KSB
**Монтаж
торцового уплотнения**

При монтаже торцового уплотнения соблюдать следующие условия:

- Осуществлять работу в чистоте и с большой тщательностью.
- Защиту от прикосновения торцовых поверхностей снять непосредственно перед монтажом.
- Не допускать повреждений уплотняющих поверхностей или прокладок круглого сечения.

Монтаж уплотнительного блока KSB (4ES)

Рис. 21: Монтаж уплотнительного блока KSB (4ES)

- ✓ Осуществляются шаги и соблюдаются указания с (⇒ Глава 7.5.1 Страница 50) по(⇒ Глава 7.5.2 Страница 51) .
 - ✓ Площадка для монтажа очищена.
 - ✓ Уплотнительное кольцо круглого сечения во втулке вала 412.56 смазано соответствующим смазочным средством в целях снижения трения при установке блока торцового уплотнения.
 - ✓ Уплотнительный блок KSB находится на чистой и ровной площадке для монтажа.
 - ✓ Все снятые детали очищены и проверены на износ.
 - ✓ Поврежденные или изношенные детали заменить оригинальными запчастями.
 - ✓ Уплотнительные поверхности очищены.
1. Надеть на вал 210 со стороны насоса отбойник 507.
 2. Насадить уплотнительный блок KSB на крышку корпуса 161 таким образом, чтобы уплотнительное кольцо 411.15 плотно прилегало.
 3. Соединить винтами крышку уплотнения 471.01 с крышкой корпуса. При этом равномерно затягивать гайки 920.5.
 4. Аккуратно надеть на вал 210 крышку корпуса вместе с уплотнительным блоком KSB.
При этом нарезные штифты 904.97 не должны оставлять бороздок на поверхности вала.
 5. Соединить винтами крышку корпуса 161 и подшипниковый кронштейн 330.
 6. Затянуть нарезные штифты 904.97 в кольце 500.97 за несколько оборотов.
 7. Вывернуть винты 900.97 из фиксатора 59-13.
 8. Вынуть фиксатор 59-13, потянув наружу, и снова соединить винтами 900.97 во втором отверстии фиксатора с крышкой уплотнения 471.01.

Монтаж уплотнительного блока KSB (4EB)

Рис. 22: Монтаж уплотнительного блока KSB (4EB)

400.0 4	Уплотнительная прокладка	A	проходящая по окружности бороздка
509 ¹²⁾	Прокладочное кольцо	B	Прокладки круглого сечения
433	Торцовое уплотнение		

- ✓ Осуществляются шаги и соблюдаются указания с (⇒ Глава 7.5.1 Страница 50) по(⇒ Глава 7.5.2 Страница 51) .
 - ✓ Площадка для монтажа очищена.
 - ✓ Кольца круглого сечения (B) торцового уплотнения покрыты подходящей смазкой для снижения трения при надевании блока торцового уплотнения.
 - ✓ Уплотнительный блок KSB находится на чистой и ровной площадке для монтажа.
 - ✓ Все снятые детали очищены и проверены на износ.
 - ✓ Поврежденные или изношенные детали заменить оригинальными запчастями.
 - ✓ Уплотнительные поверхности очищены.
1. Надеть на вал 210 со стороны насоса отбойник 507.
 2. Закрепить крышку корпуса 161 при помощи шпильки 902.04 и гайки 920.04 на подшипниковом кронштейне.
Только для типоразмеров 200-250; 200-260; 200-330; 250-300; 250-330:
 Привинтить крышку корпуса 161 винтом с цилиндрической головкой 914.03 к подшипниковому кронштейну 330.
 3. Вложить плоское уплотнение 400.04 в торцовое уплотнение.
 4. Вжать торцовое уплотнение 433 (картриджная конструкция) до проходящей по окружности бороздки (A) в крышку корпуса 161.

¹²⁾ Только для типорядов 200-250, 250-300, 300-340, 125-500/2

7.5.3.2 Монтаж стандартного торцевого уплотнения

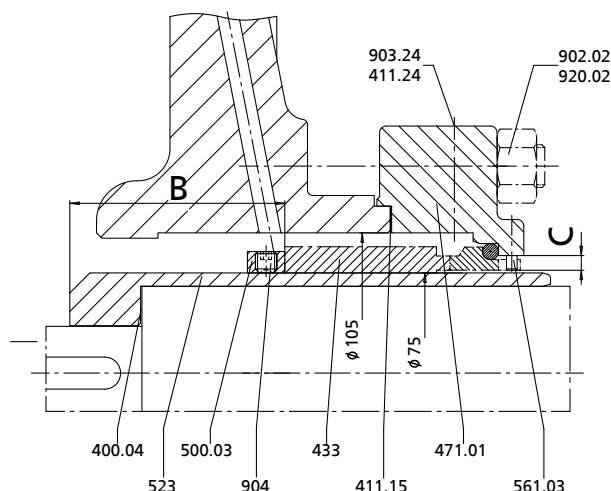


Рис. 23: Монтаж стандартного торцевого уплотнения

Таблица 20: Монтажные размеры В и С

Конструкция	NU		KU	
	В	С	В	С
150-500.1	71	5,5	91	5,5
200-260, 200-330, 200-400, 200-500				
250-330, 250-400, 250-500				
300-360, 300-400, 300-500				
200-250	92,5	5,5	112,5	5,5
250-300				
300-340				
125-500/2	80,5	5,5	100,5	5,5

Монтаж торцевого уплотнения

При монтаже торцевого уплотнения соблюдать следующие условия:

- Осуществлять работу в чистоте и с большой тщательностью.
 - Защиту от прикосновения торцовых поверхностей снять непосредственно перед монтажом.
 - Не допускать повреждений уплотняющих поверхностей или прокладок круглого сечения.
 - ✓ Осуществляются шаги и соблюдаются указания с (⇒ Глава 7.5.1 Страница 50) по(⇒ Глава 7.5.2 Страница 51) (⇒ Глава 7.5.3 Страница 52).
 - ✓ Подшипниковый узел в сборе и детали находятся на чистой и ровной площадке для монтажа.
 - ✓ Все снятые детали очищены и проверены на износ.
 - ✓ Поврежденные или изношенные детали заменить оригинальными запчастями.
 - ✓ Уплотнительные поверхности очищены.
1. Надеть на вал 210 со стороны насоса отбойник 507.
 2. Очистить гнездо неподвижного кольца торцевого уплотнения в крышке корпуса 161 или крышке уплотнения 471.01.

3. Осторожно установить неподвижное кольцо торцового уплотнения, либо кронштейн неподвижного кольца торцового уплотнения 476 в крышку уплотнения 471.01.
Давление должно распределяться равномерно.
4. Соединить винтами крышку уплотнения 471.01 с крышкой корпуса 161.

	ВНИМАНИЕ
	<p>Контакт эластомеров с маслом или смазкой Повреждение уплотнения вала!</p> <ul style="list-style-type: none"> ▸ Для облегчения монтажа можно применить воду. ▸ Запрещается использовать масло или консистентную смазку для облегчения монтажа.

5. Установить крышку корпуса 161 в посадочный поясок подшипникового кронштейна 330.
6. При наличии гаек 920.4 навернуть и затянуть их.
7. Очистить втулку вала 523, при необходимости обработать царапины при помощи полировальной ткани.
Если после этого царапины и углубления все еще заметны, заменить втулку вала 523.

	УКАЗАНИЕ
	<p>При монтаже уплотнения для снижения сил трения втулку вала и место посадки неподвижного кольца торцового уплотнения смочить водой.</p>

8. Отрегулировать вращающийся узел торцового уплотнения (уплотнительное кольцо) по втулке вала 523 по размеру В и установить его.
9. Установить втулку 523 с новым плоским уплотнением 400.04 на вал 210.

7.5.3.3 Монтаж сальниковой набивки

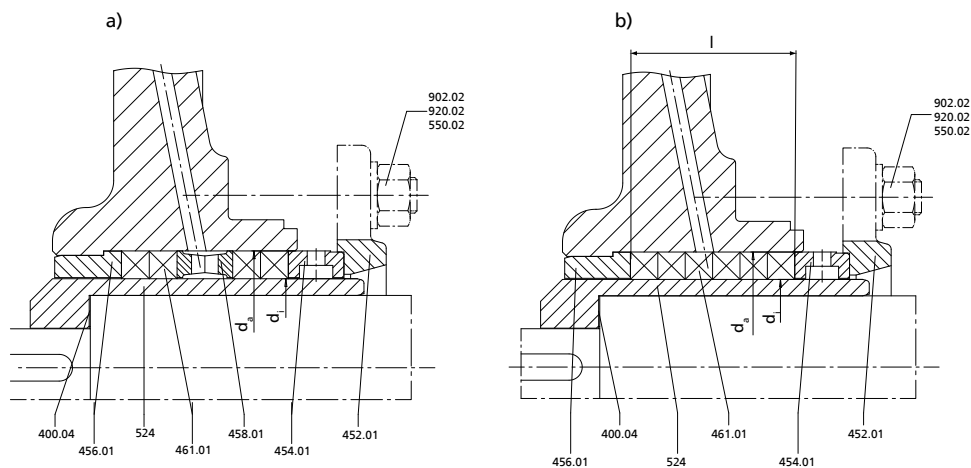


Рис. 24: Монтаж набивочной камеры сальника а) с блокировочным кольцом и б) без блокировочного кольца

Таблица 21: Набивочная камера сальника

Узел вала	Набивочная камера сальника			Сечение набивки	Набивочные кольца ¹³⁾
	$\varnothing d_i$	$\varnothing d_a$	l		
65	80	105	80	□ 12,5 x 302	4 набивочных кольца 1 блокировочное кольцо или 6 набивочных кольца



Рис. 25: разрезанное набивочное кольцо

Разрезанное набивочное кольцо

- ✓ Шаги с(⇒ Глава 7.5.1 Страница 50) по (⇒ Глава 7.5.2 Страница 51) соблюдены или соответственно выполнены.
- ✓ Установленный подшипник / сальниковая набивка и детали должны находиться на чистой и ровной площадке для монтажа.
- ✓ Все снятые части очищены и проверены на износ.
- ✓ Поврежденные или изношенные детали заменены оригинальными запчастями.
- ✓ Уплотняющие поверхности очищены.
 1. Очистить набивочную камеру.
 2. Вставить набивочное кольцо 461.01 в набивочную камеру крышки корпуса 161.
 3. Вдавить набивочное кольцо 461.01 вместе с сальниковым кольцом 454.01 внутрь.
Вставить блокировочное кольцо 458.01 (при наличии) (см. рис. вверху). Каждое следующее набивочное кольцо вставлять со смещением около 90° относительно предшествующего стыка набивки с помощью сальникового кольца 454.01 по одному.
 4. Установить нажимную втулку 452.01 на резьбовые шпильки 902.02 и без усилия равномерно затянуть шестигранными гайками 920.02.
На этом этапе набивочные кольца 461.01 не должны запрессовываться.
 5. Проверить прямоугольную и центральную посадку нажимной втулки сальника 452.01 при помощи калибра.
 6. Без усилия равномерно затянуть нажимную втулку сальника 452.01.
Ротор должен легко проворачиваться.

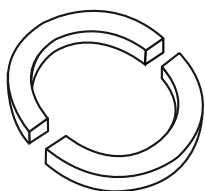


Рис. 26: Набивочное кольцо из чистого графита

Набивочное кольцо из чистого графита

1. Очистить набивочную камеру.
2. Вставить набивочное кольцо из чистого графита 461.01.
3. Вдавить внутрь набивочное кольцо из чистого графита 461.01 с помощью сальникового кольца 454.01.
Между защитной втулкой вала 524 и набивочными кольцами требуется видимый зазор.
Каждое следующее набивочное кольцо из чистого графита 461.01 вкладывать повернутым на 90° относительно стыка предыдущей набивки и вставлять по отдельности с помощью сальникового кольца 454.01 в набивочную камеру.
Набивочные кольца из чистого графита 461.01 всегда должны плотно сидеть в корпусе сальника.
4. Установить нажимную втулку сальника 452.01 на резьбовые шпильки 902.02 и без усилия равномерно затянуть шестигранными гайками 920.02.
5. Проверить прямоугольную и центральную посадку нажимной втулки сальника 452.01 при помощи калибра.
6. Без усилия равномерно затянуть нажимную втулку сальника 452.01.
Ротор должен легко проворачиваться.

¹³⁾ При работе на подачу (подводимое давление > 0,5 бар) блокировочное кольцо не используется, но устанавливается на два набивочных кольца больше

7.5.4 Монтаж рабочего колеса


7.5.4.1 Одноступенчатое исполнение

- ✓ Шаги и указания(⇒ Глава 7.5.1 Страница 50) – (⇒ Глава 7.5.3 Страница 52) учтены или, соответственно, выполнены.
 - ✓ Предварительно смонтированный корпус подшипников и детали должны находиться на чистой и ровной площадке для монтажа.
 - ✓ Все снятые части очищены и проверены на износ.
 - ✓ Поврежденные или изношенные детали заменены оригинальными запчастями.
 - ✓ Уплотняющие поверхности очищены.
1. **При наличии уплотнительного блока KSB (4ES):** Вложить прокладочное кольцо 509.95.
Для типоразмеров 200-250, 250-300, 300-340 и при наличии уплотнительного блока KSB (4EB): Вложить прокладочное кольцо 509.
 2. Вложить призматическую шпонку 940.01 и надеть рабочее колесо 230 на вал 210.
 3. Зафиксировать гайку рабочего колеса 922. (См. таблицу: "Моменты затяжки резьбовых соединений на насосе"(⇒ Глава 7.6 Страница 59)).

7.5.4.2 Двухступенчатое исполнение (125-500/2)

- ✓ Шаги и указания(⇒ Глава 7.5.1 Страница 50) – (⇒ Глава 7.5.3 Страница 52) учтены или, соответственно, выполнены.
 - ✓ Предварительно смонтированный корпус подшипников и детали должны находиться на чистой и ровной площадке для монтажа.
 - ✓ Все снятые части очищены и проверены на износ.
 - ✓ Поврежденные или изношенные детали заменены оригинальными запчастями.
 - ✓ Уплотняющие поверхности очищены.
1. Вставить в вал 210 призматическую шпонку 940.01.
 2. **При наличии уплотнительного блока KSB (4ES):** Вложить прокладочное кольцо 509.95.
При наличии уплотнительного блока KSB (4EB): Вложить прокладочное кольцо 509.
 3. Надвинуть на вал рабочее колесо 230.02.
 4. Надвинуть на вал распорную втулку 525.01.
 5. Надвинуть направляющее колесо 171 на распорную втулку 525.01.
 6. Надвинуть на вал рабочее колесо 230.01.
 7. Затянуть гайку 922 рабочего колеса (правая резьба!).

7.5.5 Монтаж съемного узла

	⚠ ПРЕДУПРЕЖДЕНИЕ
	Опрокидывание съемного узла Защемление рук и ног! ▷ Подпереть или подвесить сторону насоса с опорой подшипников.

- ✓ Указание и шаги с (⇒ Глава 7.5.1 Страница 50) по (⇒ Глава 7.5.4 Страница 58) соблюдены или соответственно выполнены.
- ✓ Поврежденные или изношенные детали заменены оригинальными запчастями.
- ✓ Уплотняющие поверхности очищены.
- ✓ При съемном узле без муфты: Установить муфту согласно данным производителя.

1. В случае необходимости обезопасить съемный модуль от опрокидывания, например подперев или подвесив его, и вставить новое плоское уплотнение 400.19 в спиральный корпус 102.
2. Затянуть гайку 920.1 на спиральном корпусе.
3. Закрепить опорную лапу 183 крепежными болтами на опорной плите.

7.5.6 Монтаж двигателя



УКАЗАНИЕ

При исполнениях с проставкой не выполнять шаги 1 и 2.

1. Сдвинув двигатель, присоединить его к насосу.
2. Закрепить двигатель на опорной плите.
3. Центровка насоса и двигателя. (⇒ Глава 5.7 Страница 26)
4. Подсоединить клеммы двигателя (см. документацию производителя).

7.6 Моменты затяжки резьбовых соединений

7.6.1 Моменты затяжки винтов насоса

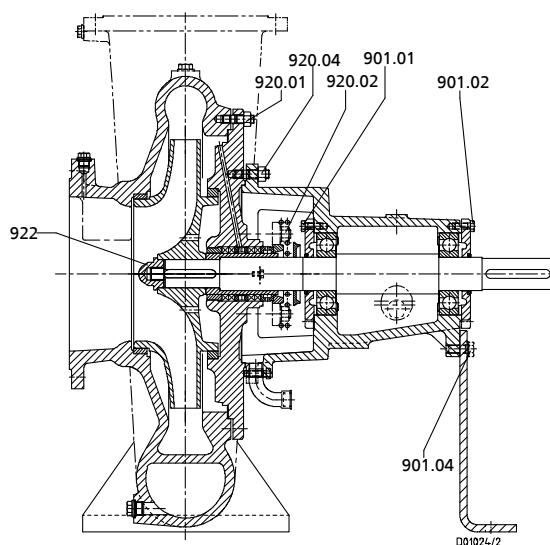


Рис. 27: Позиции затяжки винтов насоса

Таблица 22: Моменты затяжки резьбовых соединений на насосе

Наименование деталей	Номер детали	Размеры резьбы [мм]	Момент затяжки ¹⁴⁾ M _A [Нм]
Винт с шестигр. головкой	901.01/02	M 12	30
Винт с шестигр. головкой	901.04	M 16	75
Шестигранная гайка	920.01	M 16	120
		M 20	240
Шестигранная гайка	920.02	M 16	75 ¹⁵⁾

14) относится к несмазанной резьбе

15) только крышка уплотнения

Наименование деталей	Номер детали	Размеры резьбы [мм]	Момент затяжки ¹⁴⁾ M_A [Нм]
Шестигранная гайка	922	M20 x 1,5	200
		M24 x 1,5	500

7.6.2 Моменты затяжки винтов насосного агрегата

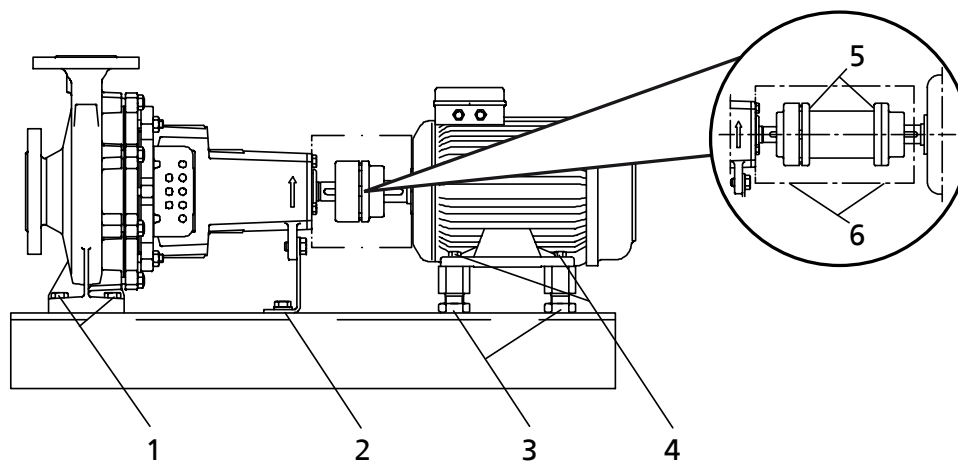


Рис. 28: Позиции затяжки винтов насосного агрегата

Таблица 23: Моменты затяжки резьбовых соединений насосного агрегата

Позиция		Размеры резьбы [мм]	Момент затяжки ¹⁶⁾ M_A [Нм]
Насос на опорной плите	1	M 20	140
		M 24	140
		M 30	140
Двигатель на опорной плите	3	M 16	75
		M 8	10
		M 12	30
		M 16	75
		M 20	140
	4	M 24	140
		M 24 x 1,5	140
Муфта ¹⁷⁾	5	M 6	10
Защита муфты	6	M 6	13
		M 8	17,5
		M 10	44
		M 12	89

7.7 Содержание запасных частей

7.7.1 Заказ запасных частей

Для заказа резервных и запасных частей необходимо указать следующие данные:

- Типоряд
- Типоразмер
- Номер заказа KSB

¹⁴⁾ относится к несмазанной резьбе

¹⁶⁾ для несмазанной резьбы

¹⁷⁾ Только для муфты с проставкой

- Исполнение по материалу
- Год выпуска

Все данные имеются на заводской табличке. (⇒ Глава 4.3 Страница 16)

Кроме того, необходимы сведения:

- Наименование детали
- Номер детали
- Количество деталей
- Адрес поставки
- Вид отправки (фрагмуемый груз, почта, экспресс-груз, авиагруз)

Наименования и номера деталей имеются на чертеже общего вида. (⇒ Глава 9.1 Страница 65)

7.7.2 Рекомендуемое количество запасных частей для двухгодичной эксплуатации согласно DIN 24296

Таблица 24: Рекомендуемое количество запасных частей

Номер детали	Наименование детали	Количество насосов (включая резервные насосы)						
		2	3	4	5	6 и 7	8 и 9	10 и более
171	Направляющее колесо ¹⁸⁾	1	1	1	2	2	2	20 %
210	Вал	1	1	1	2	2	2	20 %
230	Рабочее колесо	1	1	1	2	2	2	20 %
230.01/.02	Рабочее колесо ¹⁸⁾	1	1	1	2	2	2	20 %
321	Радиальный шарикоподшипник	2	2	4	4	4	6	50 %
330	Корпус подшипника	-	-	-	-	-	1	2
400./...	Плоское уплотнение (комплект)	4	6	8	8	9	12	150 %
412	Кольцевое уплотнение круглого сечения ¹⁸⁾	4	6	8	8	9	12	150 %
-	Передачная деталь муфты (комплект)	1	1	2	2	3	4	30 %
502.01/02.	Щелевое кольцо	2	2	2	3	3	4	50 %
502.03/.04	Щелевое кольцо ¹⁸⁾	2	2	2	3	3	4	50 %
525.01	Распорная втулка ¹⁸⁾	1	1	1	2	2	2	20 %
При исполнении с торцевым уплотнением								
433	Торцевое уплотнение	1	1	2	2	2	3	25 %
500.03	Кольцо	1	1	2	2	2	3	25 %
523	Втулка вала	2	2	2	3	3	4	50 %
При исполнении с сальниковой набивкой¹⁹⁾								
456.01	Втулка	1	1	2	2	2	3	30 %
461	Сальниковая набивка (комплект)	4	4	6	6	6	8	100 %
524	Защитная втулка вала	2	2	2	3	3	4	50 %

¹⁸⁾ Только на Etanorm- R 125-500/2

¹⁹⁾ Отсутствуют детали 400.3, 433, 500.03, 523

7.7.3 Взаимозаменяемость деталей насоса

В вертикальном столбце детали с одинаковыми номерами являются взаимозаменяемыми.


УКАЗАНИЕ

Спиральный корпус 102 и рабочее колесо 230 разных типоразмеров не взаимозаменяемы.


Таблица 25: Взаимозаменяемость деталей насосов

Типоразмер	Узлы вала	Наименование детали													
		Вал	Радиальный шарикоподшипник	Радиальное уплотнительное кольцо (только при жидкой смазке)	Торцовое уплотнение	Крышка корпуса (для сальниковой набивки или торцового уплотнения)	Набивка сальника	Кольцо	Кольцо	Щелевое кольцо стороны всасывания	Щелевое кольцо стороны нагнетания	Отбойник	Втулка вала	Защитная втулка вала	Распорная втулка
		Номер детали													
		210	321	421	433	161	461	500.1	500.3	502.1	502.2	507	523	524	525
125-500/2	65	0	1	1	1	0	1	1	1	0	0	1	0	0	0
150-500.1	65	1	1	1	1	1	1	1	1	1	1	1	1	1	X
200-250	65	2	1	1	1	0	1	1	1	0	3	1	2	2	X
200-260	65	1	1	1	1	0	1	1	1	1	3	1	1	1	X
200-330	65	1	1	1	1	4	1	1	1	0	4	1	1	1	X
200-400	65	1	1	1	1	0	1	1	1	2	2	1	1	1	X
200-500	65	1	1	1	1	1	1	1	1	0	1	1	1	1	X
250-300	65	2	1	1	1	4	1	1	1	0	4	1	2	2	X
250-330	65	1	1	1	1	0	1	1	1	2	4	1	1	1	X
250-400	65	1	1	1	1	0	1	1	1	0	1	1	1	1	X
250-500	65	1	1	1	1	2	1	1	1	0	1	1	1	1	X
300-340	65	2	1	1	1	0	1	1	1	0	2	1	2	2	X
300-360	65	1	1	1	1	3	1	1	1	0	1	1	1	1	X
300-400	65	1	1	1	1	3	1	1	1	3	1	1	1	1	X
300-500	65	1	1	1	1	2	1	1	1	3	1	1	1	1	X

Таблица 26: Условные обозначения

Символ	Расшифровка
0	Различающиеся детали
X	Деталь отсутствует

8 Неисправности: причины и устранение

	⚠ ПРЕДУПРЕЖДЕНИЕ
	<p>Ненадлежащие работы по устранению неисправностей насоса / насосного агрегата Опасность травмирования!</p> <p>▸ При выполнении всех работ по устранению неисправностей насоса / насосного агрегата следует соблюдать соответствующие указания данного руководства по эксплуатации или документации изготовителя принадлежностей.</p>

При возникновении проблем, которые не описаны в данной таблице, необходимо обратиться в сервисную службу компании KSB.

- A** слишком низкая подача насоса
- B** Перегрузка двигателя
- C** слишком высокое конечное давление насоса
- D** повышенная температура подшипников
- E** утечки в насосе
- F** слишком сильные утечки через уплотнение вала
- G** Нарушение плавности хода насоса
- H** недопустимое повышение температуры насоса

Таблица 27: Устранение неисправности

A	B	C	D	E	F	G	H	Возможная причина	Меры по устранению ²⁰⁾
X								Насос качает против слишком высокого давления	Заново отрегулировать рабочий режим Проверить установку на загрязнения Установка рабочего колеса большего размера ²¹⁾ Повысить частоту вращения (турбины, двигателя внутреннего сгорания)
X						X	X	Неполное удаление воздуха или недостаточное заполнение насоса или трубопровода	Выпустить воздух или добавить жидкость
X								Закупорка подводящего трубопровода или рабочего колеса	Удалить отложения из насоса и/или трубопроводов
X								Образование воздушных карманов в трубопроводе	Изменить схему прокладки трубопровода Установить воздушный клапан
X						X	X	Слишком велика высота всасывания или недостаточен допустимый кавитационный запас NPSH установки (подвод)	Отрегулировать уровень жидкости Установить насос ниже Полностью открыть запорную арматуру в подводящей линии При необходимости изменить подводящий трубопровод, если сопротивление в подводящей линии слишком высокое Проверить встроенные фильтры / люк всасывания Соблюдать допустимую скорость снижения давления
X								Подсос воздуха через уплотнение вала	Очистить канал с промывочной жидкостью, при необходимости подать промывочную жидкость или повысить ее давление Установить новое уплотнение вала
X								Неправильное направление вращения	Проверить электрическое подключение двигателя и, при необходимости, распределительное устройство.

²⁰⁾ Для устранения неисправностей деталей, находящихся под давлением, необходимо сбросить давление в насосе.

²¹⁾ Необходима консультация

A	B	C	D	E	F	G	H	Возможная причина	Меры по устранению ²⁰⁾
X								Недостаточная частота вращения - при эксплуатации преобразователя частоты - без эксплуатации преобразователя частоты	- повысить напряжение/частоту в пределах допустимого диапазона на преобразователе частоты - проверить напряжение
X						X		Износ внутренних деталей	Заменить изношенные детали
	X					X		Противодавление насоса меньше указанного в заказе	Точно отрегулировать режим при постоянной перегрузке при необходимости обточить рабочее колесо ²¹⁾
	X							Плотность или вязкость перекачиваемой среды выше указанных в заказе	Необходима консультация
					X			Использование неподходящих материалов уплотнения вала	Изменить подбор материалов ²¹⁾
	X				X			Нажимная крышка сальника слишком сильно затянута или перекошена	заменить
	X	X						Слишком высокая частота вращения	Уменьшить частоту вращения ²¹⁾
				X				Повреждения соединительных болтов / уплотнения	Заменить уплотнение между спиральным корпусом и крышкой корпуса Затянуть соединительные болты
					X			Изношено уплотнение вала	Заменить уплотнение вала проверить промывочную/затворную жидкость
X					X			Бороздки или шероховатость на поверхности втулки вала/защитной втулки вала	Заменить защитную втулку вала/втулку вала Заменить уплотнение вала
					X			Определить путем демонтажа	Ликвидировать неисправность При необходимости заменить уплотнение вала
					X			Нарушение плавности хода насоса	Скорректировать условия всасывания Отцентрировать насос Сбалансировать рабочее колесо Повысить давление на всасывающем патрубке насоса
			X	X	X			Плохая центровка насосного агрегата	Отцентрировать насосный агрегат
			X	X	X			Корпус насоса перетянут или резонансные колебания в трубопроводах	Проверить трубные соединения и крепление насоса, при необходимости уменьшить расстояние между трубными хомутами Закрепить трубопроводы с использованием виброгасящих материалов
			X					Повышенное осевое усилие ²¹⁾	Очистить разгрузочные отверстия в рабочем колесе Заменить щелевые кольца
			X					Недостаточное, избыточное количество или неподходящий сорт масла	Увеличить или уменьшить количество смазки, либо заменить смазку
			X					Не выдержан зазор между муфтами	Скорректировать расстояние согласно монтажному чертежу
X	X							Работа на двух фазах	Заменить неисправный предохранитель Проверить электрические соединения
						X		Дисбаланс ротора	Очистить рабочее колесо отбалансировать рабочее колесо
						X		Поврежден подшипник	Заменить
			X		X	X		Слишком низкая подача	Увеличить минимальную подачу
					X			Проблемы с подачей циркулирующей жидкости	Увеличить живое сечение

²⁰⁾ Для устранения неисправностей деталей, находящихся под давлением, необходимо сбросить давление в насосе.

9 Сопутствующая документация

9.1 Общая схема со спецификацией деталей

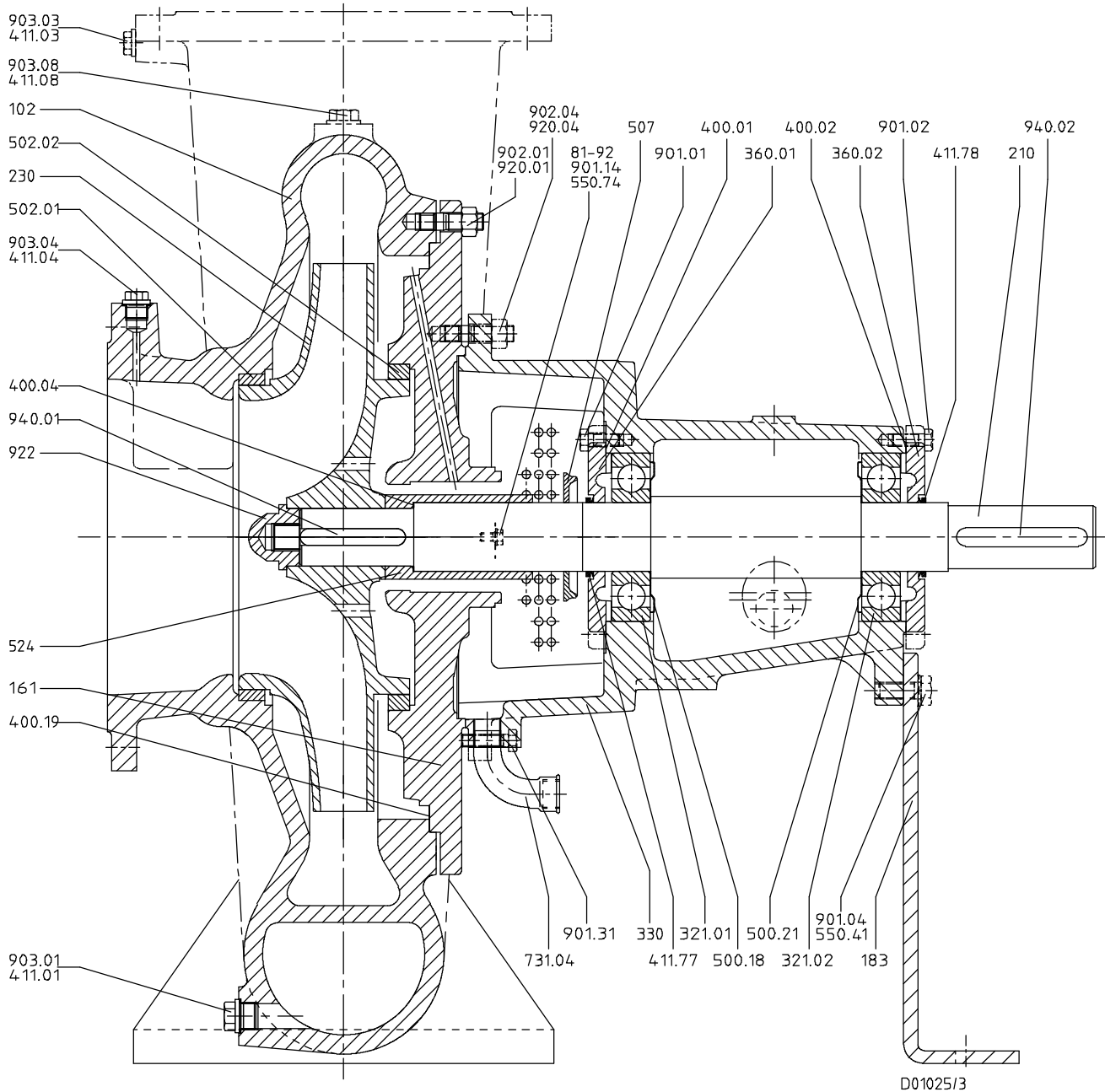


Рис. 29: Разрез насоса Etanorm R

Исполнение с закрепленной крышкой
 корпуса следующих типоразмеров:
 200-250
 200-260
 200-330
 250-300
 250-330

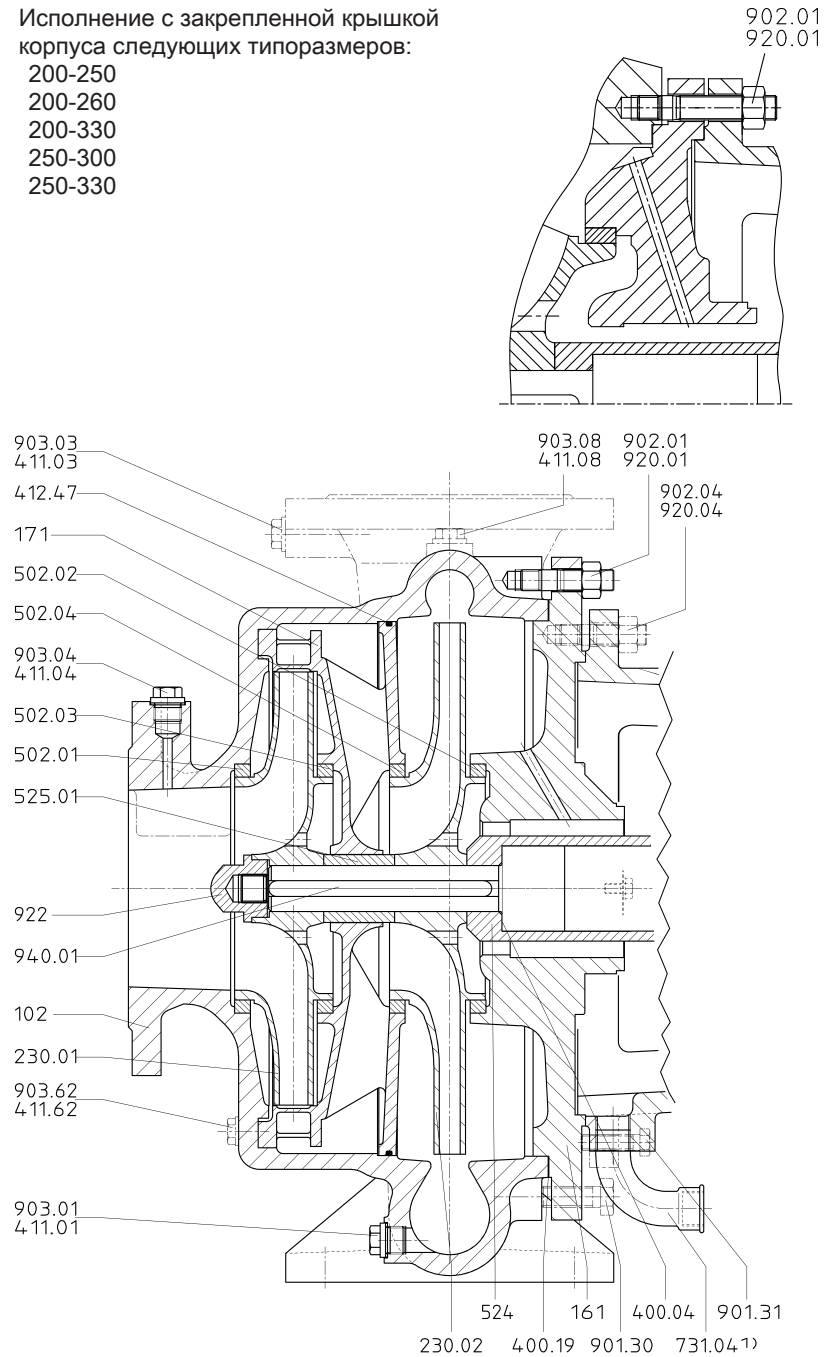


Рис. 30: Типоразмер 125-500/2 (двухступенчатый)

Таблица 28: Спецификация деталей

Номер детали	включает в себя	Наименование детали
81-92	81-92	Крышка из листового металла
	550.74	Шайба
	901.14	Болт с шестигр. головкой
102	102	Спиральный корпус
	411.01/.03/.04/.08	Уплотнительное кольцо
	502.01	Щелевое кольцо
	902.01	Шпилька
	903.01/.03/.04/.08	Резьбовая пробка
161	920.01	Шестигранная гайка
	161	Крышка корпуса
	400.19	Уплотнительная прокладка
	502.02	Щелевое кольцо

Номер детали	включает в себя	Наименование детали
	901.30	Болт с шестигр. головкой
	902.04	Шпилька
	920.01	Шестигранная гайка
	920.04	Шестигранная гайка
171 ²²⁾	171	с направляющим колесом
183	183	Опорная лапа
	901.04	Болт с шестигр. головкой
	550.41	Шайба
210	210	Вал
	940.01/.02	Призматическая шпонка
230	230	Рабочее колесо
230.01/.02	230.01/.02	Рабочее колесо
321.01/.02	321.01/.02	Радиальный шарикоподшипник
330	330	Подшипниковый кронштейн
330	330	Подшипниковый кронштейн в сборе
	210	Вал
	312.01/.02	Радиальный шарикоподшипник
	360.01/.02	Крышка подшипника
	400.01/.02	Уплотнительная прокладка
	411.77/.78	Манжета V-образного сечения
	500.18/.21	Кольцо
	507	Отбойник
	550.74	Шайба
	731.04 ²³⁾	Резьбовое соединение
	901.01/.02/.14/.31	Болт с шестигр. головкой
	81-92	Крышка из листового металла
	922	Гайка рабочего колеса
	940.01/.02	Призматическая шпонка
360.01/.02	360.01/.02	Крышка подшипника
	400.01/.02	Уплотнительная прокладка
	901.01/.02	Болт с шестигр. головкой
400.01/.02/.04/.19	400.01/.02/.04/.19	Уплотнительная прокладка
411.01/.03/.04/.08	411.01/.03/.04/.08	Уплотнительное кольцо
411.62 ²²⁾	411.62	Уплотнительное кольцо
411.77/.78	411.77/.78	Манжета V-образного сечения
412.47 ²²⁾	412.47	Кольцевое уплотнение круглого сечения
452.01 ²⁴⁾	452.01	Нажимная крышка сальника
454.01 ²⁴⁾	454.01	Нажимное кольцо сальника
456.01 ²⁴⁾	456.01	Втулка
458.01 ²⁴⁾	458.01	Затворное кольцо, разъемное
461	461	Набивка сальника
502.01/.02/.03 ²²⁾ /.04 ²²⁾	502.01/.02/.03/.04	Щелевое кольцо
507	507	Отбойник
524	524	Защитная втулка вала
	400.04	Уплотнительное кольцо
525.01	525.01	Распорная втулка
731.04 ²³⁾	731.04	Резьбовое соединение
901.01/.02/.04/.14/.30/.31	901.01/.02/.04/.14/.30/.31	Болт с шестигр. головкой
902.01/.04	902.01/.04	Шпилька
903.01/.03/.04/.08	903.01/.03/.04/.08	Резьбовая пробка
903.62	903.62	Резьбовая пробка
920.01/.04	920.01/.04	Шестигранная гайка
922	922	Гайка рабочего колеса
940.01/.02	940.01/.02	Призматическая шпонка

22) Только для 125-500/2

23) только при жидкой смазке

24) На чертеже отсутствует

10 Сертификат соответствия стандартам ЕС

Производитель:

KSB Aktiengesellschaft
Johann-Klein-Straße 9
67227 Frankenthal (Германия)

настоящим изготовитель заявляет, что **изделие**:

Etanorm-R

Номер заказа KSB:

- соответствует всем требованиям следующих директив в их действующей редакции:
 - Насос / насосный агрегат Директива ЕС 2006/42/EG «Машинное оборудование»

Настоящим изготовитель заявляет, что:

- применялись следующие гармонизированные международные нормы:
 - ISO 12100,
 - EN 809/A1

Уполномоченный на составление технической документации:

Фамилия
Должность
Адрес (фирма)
Адрес (улица, дом)
Адрес (почтовый индекс, населенный пункт) (страна)

Декларация соответствия нормам ЕС составлена:

Место, дата

.....²⁵⁾.....

Наименование

Функция
Фирма
Адрес
Адрес

²⁵⁾ Заверенный подписью сертификат соответствия поставляется вместе с изделием.

11 Свидетельство о безопасности

Тип
 Номер заказа/
 Номер позиции заказа²⁶⁾

Дата поставки

Область применения:

Перекачиваемая среда²⁶⁾:

Верное отметить крестиком²⁶⁾:



радиоактивная



взрывоопасная



едкая



ядовитая



вредная для здоровья



биологически опасная



легко воспламеняющаяся



безопасная

Причина возврата²⁶⁾:

Примечания:

Изделие / принадлежности были перед отправкой / подготовкой тщательно опорожнены, а также очищены изнутри и снаружи.

Настоящим мы заявляем, что данное изделие не содержит опасных химикатов, а также биологических и радиоактивных веществ.

У герметичных насосов для проведения очистки снимался ротор.

- Принимать особые меры предосторожности при последующем использовании не требуется.
- Необходимы следующие меры предосторожности в отношении промывочных средств, остаточных жидкостей и утилизации:

.....

Мы подтверждаем, что вышеуказанные сведения правильные и полные и отправка осуществляется в соответствии с требованиями законодательства.

.....
 Место, дата и подпись

.....
 Адрес

.....
 Печать фирмы

²⁶⁾ Обязательные для заполнения поля

Указатель

А

Абразивные среды 38

Б

безопасная работа 10

В

Величина утечки 34
 Взаимозаменяемость деталей насоса 62
 Взаимозаменяемость деталей насосов 62
 Взрывозащита 11, 17, 19, 20, 25, 27, 28, 29, 30, 32, 33, 36, 37, 39, 40, 42, 43
 Включение 34
 Возврат 14
 Вывод из эксплуатации 38

Д

Демонтаж 46
 Дополнительные присоединения 25
 Допустимые силы и моменты, действующие на патрубки насоса 23

Ж

Жидкая смазка
 Качество масла 43

З

Заводская табличка 16
 Зазоры 42
 Заказ запасных частей 60
 Замена масла
 Интервалы 43
 Заполнение и удаление воздуха 33

И

Использование по назначению 9

К

Комплект поставки 19
 Консервация 14, 38
 Консистентная смазка
 Интервалы 44
 Качество консистентной смазки 44
 Конструкция 18
 Контрольные устройства 12
 Корпус насоса 17

М

Масленка постоянного уровня 31
 Масляная смазка
 Количество масла 43
 Моменты затяжки болтов 59

Моменты затяжки винтов 60
 Монтаж 46, 50
 Муфта 42

Н

Набивочное кольцо из чистого графита 34
 Наименование 16
 Направление вращения 30
 Неисправности 63
 Неполная машина 6
 Неправильное использование 9
 Номер заказа 6

О

Области применения 9
 Объем поставки 19
 Ожидаемые шумовые характеристики 19
 Окончательный контроль 33
 Описание изделия 16

П

Повторный ввод в эксплуатацию 38
 Подача 37
 подшипниковые узлы 17
 Пределы допустимых температур 11
 Пределы рабочего диапазона 36
 Принцип действия 18
 Пуск в эксплуатацию 31

Р

Разрез насоса 66
 Резерв запасных частей 61

С

Сальниковая набивка 34
 Свидетельство о безопасности оборудования 69
 Смазывание консистентной смазкой
 Качество консистентной смазки 44
 Сопроводительная документация 6

Т

Температура подшипников 41
 Техника безопасности 8
 Техническое обслуживание 40
 Тип конструкции 16
 Торцевое уплотнение 34
 Транспортировка 13
 Трубопроводы 22

У

Уплотнение вала 17
 установка
 бесфундаментная 21
 Установка

Установка на фундамент 20
Установка/монтаж 20
Утилизация 15

Ф

Фильтр 23, 42
Форма рабочего колеса 17

Х

Хранение 14, 38

Ц

Центровка муфты 26

Ч

Частота включения 36, 37

Ш

Шум при работе 40



KSB Aktiengesellschaft
67225 Frankenthal • Johann-Klein-Str. 9 • 67227 Frankenthal (Germany)
Tel. +49 6233 86-0 • Fax +49 6233 86-3401
www.ksb.com