

стандартизированный водяной насос

Etaseco/ Etaseco-I

С герметичным ротором двигателя
без уплотнения вала

Руководство по эксплуатации/монтажу



Номер заказа:

Выходные данные

Руководство по эксплуатации/монтажу Etaseco/ Etaseco-I

Оригинальное руководство по эксплуатации

Все права защищены. Запрещается распространять, воспроизводить, обрабатывать и передавать материалы третьим лицам без письменного согласия изготовителя.

В общих случаях: производитель оставляет за собой право на внесение технических изменений.

© KSB Aktiengesellschaft , Frankenthal 01.01.2018

Содержание

	Глоссарий.....	5
1	Общие сведения	6
	1.1 Основные положения	6
	1.2 Монтаж неукомплектованных агрегатов	6
	1.3 Целевая группа	6
	1.4 Сопутствующая документация.....	6
	1.5 Символы	6
2	Техника безопасности.....	8
	2.1 Символы предупреждающих знаков	8
	2.2 Общие сведения	8
	2.3 Использование по назначению.....	9
	2.4 Квалификация и обучение персонала.....	9
	2.5 Последствия и опасности несоблюдения руководства	9
	2.6 Работы с соблюдением техники безопасности	10
	2.7 Указания по технике безопасности для эксплуатирующей организации/оператора.....	10
	2.8 Указания по технике безопасности при проведении работ по техобслуживанию, осмотру и монтажу..	10
	2.9 Недопустимые способы эксплуатации	11
3	Транспортировка/промежуточное хранение/утилизация	12
	3.1 Транспортировка.....	12
	3.2 Хранение и консервация	13
	3.3 Возврат	13
	3.4 Утилизация	14
4	Описание насоса/насосного агрегата	15
	4.1 Общее описание	15
	4.2 Условное обозначение	15
	4.3 Заводская табличка	15
	4.4 Конструктивное исполнение.....	16
	4.5 Устройство и принцип работы.....	17
	4.6 Ожидаемые шумовые характеристики.....	18
	4.7 Габаритные размеры и масса	18
	4.8 Комплект поставки	18
5	Установка/монтаж	19
	5.1 Указания по технике безопасности.....	19
	5.2 Проверка перед началом установки.....	19
	5.3 Установка насосного агрегата.....	20
	5.4 Трубопроводы	22
	5.5 Подключение провода для выравнивания потенциалов	25
	5.6 Подключение к электросети.....	25
6	Ввод в эксплуатацию/вывод из эксплуатации	30
	6.1 Ввод в эксплуатацию	30
	6.2 Границы рабочего диапазона	33
	6.3 Вывод из эксплуатации/консервация/хранение	35
	6.4 Повторный ввод в эксплуатацию	36
7	Техобслуживание и текущий ремонт	37
	7.1 Указания по технике безопасности.....	37
	7.2 Техническое обслуживание/надзор	37
	7.3 Опорожнение/Утилизация	40
	7.4 Демонтаж насосного агрегата	41
	7.5 Монтаж насосного агрегата.....	46
	7.6 Моменты затяжки	50
	7.7 Резерв запасных частей.....	51

8	Неисправности: причины и способы устранения	52
9	Сопутствующая документация	54
	9.1 Чертеж общего вида со спецификацией деталей.....	54
	9.2 Запасной узел двигателя	57
10	Сертификат соответствия ЕС	59
11	Свидетельство о безопасности оборудования	60
	Указатель	61

Глоссарий

В процессном исполнении

Сменный блок демонтируется целиком, в то время как корпус насоса остается на трубопроводе

Всасывающий/подводящий трубопровод

Трубопровод, подключенный к всасывающему патрубку

Запасные насосы

Насосы вне зависимости от их последующего использования, которые закупаются и переносятся на хранение

Напорный трубопровод

Трубопровод, подключенный к напорному патрубку

Насос

Машина без привода, узлов или комплектующих

Насосный агрегат

Насосный агрегат в сборе, состоящий из насоса, привода, узлов и комплектующих

Неполный двигатель/запасной неполный двигатель

Статор с корпусом двигателя, тонкостенный экран и электрическое подключение для статора; без ротора, главного подшипника и проточной части

Свидетельство о безопасности оборудования

Свидетельство о безопасности оборудования служит пояснением того, что насос/насосный агрегат был опорожнен надлежащим образом и поэтому части, соприкасавшиеся с перекачиваемыми жидкостями, более не представляют опасности для окружающей среды и здоровья человека.

Съемный узел (экранированный электродвигатель)

Приводной узел с рабочим колесом, но без корпуса насоса; неполная машина

1 Общие сведения

1.1 Основные положения

Данное руководство по эксплуатации предназначено для типорядов и исполнений, указанных на титульной странице. Руководство по эксплуатации содержит сведения о надлежащем и безопасном использовании оборудования на всех стадиях эксплуатации.

На заводской табличке указываются типоряд и типоразмер, основные эксплуатационные данные, номер заказа и номер позиции заказа. Номер заказа и номер позиции заказа однозначно идентифицируют насос/насосный агрегат и служат для идентификации при всех последующих коммерческих операциях.

По вопросам гарантийного обслуживания в случае возникновения неисправностей просим немедленно обращаться в ближайший сервисный центр фирмы KSB.

Ожидаемые шумовые характеристики (⇒ Глава 4.6, Страница 18)

1.2 Монтаж неукomплектованных агрегатов

При установке неукomплектованных агрегатов, поставляемых фирмой KSB, следует соблюдать соответствующие указания, приведенные ниже в главах по техобслуживанию / текущему ремонту. (⇒ Глава 7.5.3.1, Страница 47)
(⇒ Глава 7.5.7, Страница 49)

1.3 Целевая группа

Целевая группа данного руководства по эксплуатации — это технически обученный обслуживающий персонал. (⇒ Глава 2.4, Страница 9)

1.4 Сопутствующая документация

Таблица 1: Обзор сопроводительной документации


Документ	Содержание
Техническая спецификация	Описание технических характеристик насоса/насосного агрегата
План установки/габаритный чертеж	Описание присоединительных и установочных размеров насоса/насосного агрегата
Схема подключения	Описание дополнительных присоединений
Гидравлические характеристики	Характеристики напора, требуемого надкавитационного запаса NPSHR, КПД и потребляемой мощности
Чертеж общего вида ¹⁾	Описание насоса в разрезе
Документация субпоставщика ¹⁾	Руководства по эксплуатации и другая документация по комплектующим и встроенным деталям
Перечни запасных частей ¹⁾	Описание запасных частей
Схема трубопроводов ¹⁾	Описание вспомогательных трубопроводов
Спецификация деталей ¹⁾	Описание всех деталей насоса

1.5 Символы

Таблица 2: Используемые символы

Символ	Значение
✓	Необходимое условие для руководства к действию
▷	Пункт в указаниях по технике безопасности
⇒	Результат действия
⇄	Перекрестные ссылки

1)

Символ	Значение
1. 2.	Руководство к действию, содержащее несколько шагов
	Примечание – рекомендации и важные указания по обращению с оборудованием

2 Техника безопасности



Все приведенные в этой главе указания говорят о высокой степени угрозы.

2.1 Символы предупреждающих знаков

Таблица 3: Характеристики предупреждающих знаков

Символ	Пояснение
	ОПАСНО Этим сигнальным словом обозначается опасность с высокой степенью риска; если ее не предотвратить, то она приведет к смерти или тяжелой травме.
	ПРЕДУПРЕЖДЕНИЕ Этим сигнальным словом обозначается опасность со средней степенью риска; если ее не предотвратить, она может привести к смерти или тяжелой травме.
	ВНИМАНИЕ Этим сигнальным словом обозначается опасность; игнорирование которой может привести к нарушению работоспособности устройства.
	Взрывозащита Под этим знаком приводится информация по взрывозащите, относящаяся к взрывоопасным зонам, согласно Директиве ЕС 94/9/ЕС (ATEX).
	Общая опасность Этот символ в сочетании с сигнальным словом указывает на опасность, способную привести к смерти или травме.
	Опасность поражения электрическим током Этот символ в сочетании с сигнальным словом обозначает опасность поражения электрическим током и предоставляет информацию по защите от поражения током.
	Повреждение машины Этот символ в сочетании с сигнальным словом ВНИМАНИЕ обозначает опасность для устройства и его работоспособности.

2.2 Общие сведения

Данное руководство по эксплуатации содержит основные указания по безопасному обращению с насосом, которые необходимо соблюдать при установке, эксплуатации и ремонте, чтобы избежать материального вреда и вреда здоровью персонала.

Указания по технике безопасности, приведенные во всех главах, должны строго соблюдаться.

Перед монтажом и вводом в эксплуатацию данное руководство по эксплуатации должно быть прочитано и полностью усвоено соответствующим квалифицированным обслуживающим персоналом/пользователем.

Руководство по эксплуатации должно всегда находиться на месте эксплуатации устройства и быть доступно для обслуживающего персонала.

Указания, нанесенные непосредственно на насос, должны безусловно выполняться и всегда содержаться в читаемом состоянии. Это касается, например:

- стрелки-указателя направления вращения
- маркировки присоединений
- заводской таблички

За соблюдение местных норм, не упомянутых в настоящем руководстве по эксплуатации, отвечает эксплуатирующая сторона.

2.3 Использование по назначению

Насос/насосный агрегат разрешается использовать только в соответствии с назначением, указанным в сопутствующей документации. (⇒ Глава 1.4, Страница 6)

- Эксплуатация насоса/насосного агрегата допускается только при его технически исправном состоянии.
- Не разрешается эксплуатировать насос/насосный агрегат в частично собранном состоянии.
- Насос должен использоваться для перекачивания только тех жидкостей, которые указаны в технической спецификации или документации для данного исполнения.
- Запрещается эксплуатировать насос без перекачиваемой жидкости.
- Соблюдать указанные в технической спецификации или документации значения минимальной подачи (во избежание перегрева, повреждений подшипников и т. п.).
- Соблюдать указанное в технической спецификации или документации значение максимальной подачи (во избежание перегрева, повреждений торцовых уплотнений, кавитационных повреждений, повреждений подшипников и т. д.)
- Дросселирование всасывающей стороны насоса не допускается (во избежание кавитационных повреждений).
- Другие режимы эксплуатации, если они не указаны в технической спецификации или документации, должны быть согласованы с изготовителем.

Недопущение предсказуемо возможного неправильного использования

- Запрещается открывать запорные органы со стороны напора сверх допустимой нормы.
 - Превышение максимальной подачи, указанной в технической спецификации или документации
 - Опасность кавитационных разрушений
- Никогда не превышать указанные в технической спецификации или документации допустимые предельные значения в отношении давления, температуры и т.д.
- Строго следовать всем указаниям по технике безопасности и инструкциям, приведенным в данном руководстве по эксплуатации.

2.4 Квалификация и обучение персонала

Персонал, занятый монтажом, эксплуатацией, техобслуживанием и надзором, должен обладать соответствующей квалификацией.

Область ответственности, компетенция и контроль персонала, занятого монтажом, управлением, техобслуживанием и осмотром, должны быть в точности определены эксплуатирующей организацией.

Если персонал не владеет необходимыми знаниями, следует провести обучение и инструктаж с привлечением квалифицированного обслуживающего персонала. По желанию эксплуатирующей организации обучение может быть организовано изготовителем или поставщиком изделия.

Обучение по работе с насосом/насосным агрегатом проводится только при участии компетентного обслуживающего персонала.

2.5 Последствия и опасности несоблюдения руководства

- Несоблюдение данного руководства по эксплуатации ведет к потере права на гарантийное обслуживание и возмещение убытков.
- Невыполнение инструкций может привести, например, к следующим угрозам:
 - опасность поражения персонала электрическим током или травмирования в результате термического, механического и химического воздействия, а также угроза взрыва
 - отказ важных функций оборудования
 - невозможность выполнения предписываемых методов технического обслуживания и ремонта

- угроза для окружающей среды вследствие утечки опасных веществ

2.6 Работы с соблюдением техники безопасности

Помимо приведенных в руководстве указаний по безопасности и использованию по назначению, обязательными для соблюдения являются положения следующих документов по правилам техники безопасности:

- Инструкция по предотвращению несчастных случаев, предписания по технике безопасности и эксплуатации
- Инструкция по взрывозащите
- Правила техники безопасности при работе с опасными веществами
- Действующие правила и нормы

2.7 Указания по технике безопасности для эксплуатирующей организации/оператора

- Заказчиком обеспечивается монтаж защиты от прикосновений для холодных, горячих и движущихся частей и проверка ее функционирования.
- Не снимать защиту от прикосновений во время эксплуатации насоса.
- Установить заземление для металлических обшивок во избежание электростатического заряда перекачиваемой среды.
- Эксплуатирующая организация обязана предоставлять персоналу средства индивидуальной защиты и следить за их обязательным применением.
- При утечках (например, через уплотнение вала) опасных перекачиваемых жидкостей/веществ (например, взрывоопасных, ядовитых, горячих) отводить их таким образом, чтобы исключить возникновение риска для здоровья и жизни людей и окружающей среды. Необходимо соблюдать законодательные предписания.
- Эксплуатирующая организация обязана исключить вероятность поражения обслуживающего персонала электрическим током (при этом следует руководствоваться национальными предписаниями и/или нормативами местных энергоснабжающих организаций).

2.8 Указания по технике безопасности при проведении работ по техобслуживанию, осмотру и монтажу

- Переделка или изменение конструкции насоса допустимы только по согласованию с изготовителем.
- Использовать только оригинальные или одобренные изготовителем детали. Использование деталей других производителей исключает ответственность изготовителя за возможные последствия.
- Эксплуатирующая сторона должна обеспечить, чтобы все работы по техобслуживанию, профилактическому осмотру и монтажу производились только уполномоченным на это квалифицированным обслуживающим персоналом, детально ознакомленным с настоящим руководством по эксплуатации.
- Все работы с насосом/насосным агрегатом должны выполняться только в состоянии покоя.
- Корпус насоса должен быть охлажден до температуры окружающей среды.
- Давление в корпусе насоса должно быть сброшено, насос должен быть опорожнен.
- Строго соблюдать приведенную в руководстве по эксплуатации последовательность действий по выводу насосного агрегата из эксплуатации. (⇒ Глава 6.3, Страница 35)
- Насосы, перекачивающие вредные для здоровья жидкости, должны быть подвергнуты дезактивации.
- Непосредственно после окончания работ все устройства безопасности и защиты должны быть установлены на место и приведены в работоспособное состояние. Перед повторным вводом в эксплуатацию следует соблюдать указания раздела, посвященного вводу устройства в эксплуатацию. (⇒ Глава 6.1, Страница 30)

2.9 Недопустимые способы эксплуатации

Запрещается эксплуатировать насос/насосный агрегат за пределами предельных значений. Эти значения приведены в технической спецификации и руководстве по эксплуатации.

Эксплуатационная надежность поставленного насоса/насосного агрегата гарантируется только при использовании его по назначению.

(⇒ Глава 2.3, Страница 9)

3 Транспортировка/промежуточное хранение/утилизация

	ВНИМАНИЕ
	<p>Превышение допустимого радиуса изгиба кабеля Повреждение кабеля!</p> <ul style="list-style-type: none"> ▷ Соблюдать минимально допустимый радиус изгиба согласно паспорту изготовителя, при необходимости проконсультироваться с сервисной службой KSB.

3.1 Транспортировка

	ОПАСНО
	<p>Выскальзывание насоса / насосного агрегата из подвеса Опасность для жизни вследствие падения деталей!</p> <ul style="list-style-type: none"> ▷ Насос/насосный агрегат транспортировать, только как показано на рисунке. ▷ Запрещается зацеплять насос/насосный агрегат за свободный конец вала двигателя. ▷ Соблюдать указание веса на монтажном чертеже. ▷ Соблюдать действующие местные правила техники безопасности. ▷ Использовать подходящие и допустимые захваты, например клещевые захваты с автоматическим зажимом.

Насос/насосный агрегат зацепить стропами и транспортировать, как показано на рисунке.

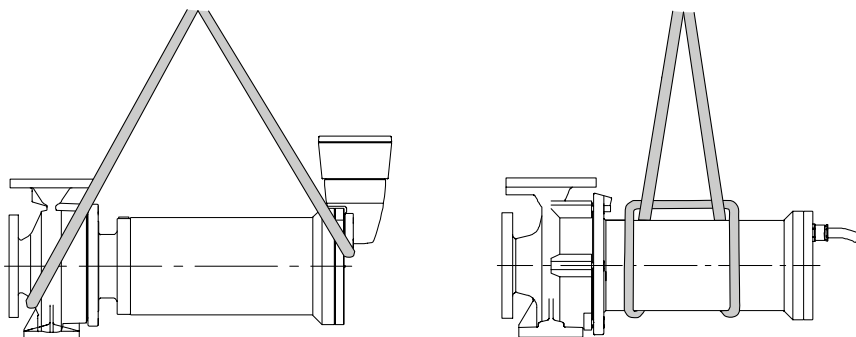


Рис. 1: Транспортировка насосного агрегата

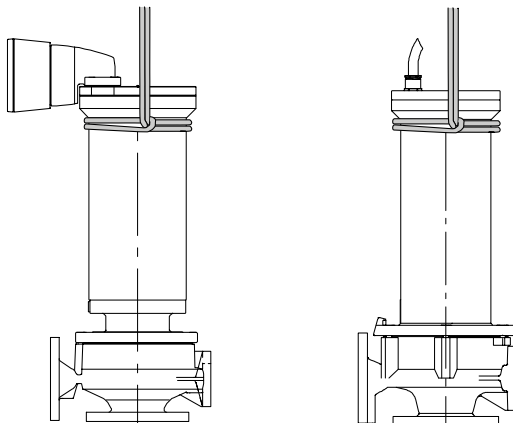


Рис. 2: Транспортировка насосного агрегата (двигатель вверх)

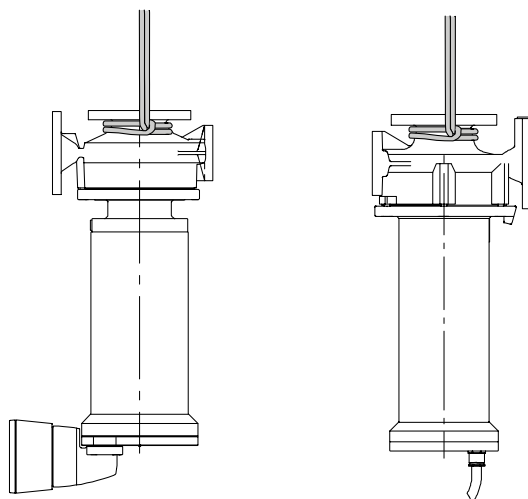


Рис. 3: Транспортировка насосного агрегата (двигатель вниз)

3.2 Хранение и консервация

Если ввод в эксплуатацию намечается после длительного хранения после поставки, рекомендуется соблюдать следующие меры хранения насоса/насосного агрегата:

	ВНИМАНИЕ
	<p>Повреждение в результате воздействия влажности, грязи или других вредных факторов при хранении</p> <p>Коррозия/загрязнение насоса/насосного агрегата!</p> <ul style="list-style-type: none"> ▷ При хранении на открытом воздухе или в упакованном виде для насосного агрегата и комплектующих следует обязательно использовать водонепроницаемое покрытие.
	ВНИМАНИЕ
	<p>Влажные, загрязненные или поврежденные отверстия и места соединений</p> <p>Негерметичность или повреждение насосного агрегата!</p> <ul style="list-style-type: none"> ▷ Закрытые отверстия агрегата разрешается открывать только во время монтажа.

Насос/насосный агрегат следует хранить в сухом, закрытом помещении, по возможности, при постоянной влажности воздуха.

Защитные средства при правильном хранении насоса в помещении сохраняют свою эффективность в течение 12 месяцев.

Новые насосы/насосные агрегаты проходят предварительную обработку на заводе-изготовителе.


Соблюдать (⇒ Глава 6.3, Страница 35) при помещении на хранение бывшего в эксплуатации насоса/насосного агрегата.

3.3 Возврат

1. Опорожнить насос надлежащим образом.
2. Насос тщательно промыть и очистить, в особенности после перекачки вредных, взрывоопасных, горячих или других опасных сред.
3. Если установка использовалась для транспортировки жидкостей, остатки которых под воздействием атмосферной влаги вызывают коррозию или воспламеняются при контакте с кислородом, насос необходимо дополнительно нейтрализовать и продуть инертным газом без содержания воды.
4. К насосу/насосному агрегату следует приложить полностью заполненное Свидетельство о безопасности оборудования. (⇒ Глава 11, Страница 60) В нем в обязательном порядке должны быть указаны проведенные мероприятия по обеспечению безопасности и дезактивации.

	УКАЗАНИЕ
	<p>При необходимости сертификат безопасности может быть скачан из Интернета по адресу: www.ksb.com/certificate_of_decontamination</p>

3.4 Утилизация

	⚠ ПРЕДУПРЕЖДЕНИЕ
	<p>Перекачиваемые жидкости, опасные для здоровья Опасность для людей и окружающей среды!</p> <ul style="list-style-type: none"> ▸ Промывочную жидкость, а также остатки жидкости следует собрать и утилизировать. ▸ При необходимости надевать защитную одежду и защитную маску. ▸ Соблюдать законодательные предписания по утилизации вредных для здоровья жидкостей.

1. Демонтировать насос/насосный агрегат.
 При демонтаже собрать консистентные и жидкие смазочные материалы.
2. Разделить материалы насоса, например, на
 - металлические части
 - пластмассовые части
 - электронные элементы
 - смазки и масла
3. Утилизировать в соответствии с местными предписаниями и правилами.

4 Описание насоса/насосного агрегата

4.1 Общее описание

- Стандартный насос для воды с герметичным ротором двигателя

Насос для работы с токсичными, летучими или ценными жидкостями в технике защиты окружающей среды и промышленной технике

4.2 Условное обозначение

Пример: **Etaseco G - 32 - 125.1 / 1 2**

Таблица 4: Пояснения к условному обозначению

Сокращение	Значение
Etaseco (сокращенно: ESO)	Типоряд
G	Материал корпуса насоса
I	Положение патрубков корпуса насоса ²⁾
32	Номинальный диаметр напорного патрубка [мм]
125	Номинальный диаметр рабочего колеса [мм]
.1	Проточная часть для частичной нагрузки
1	Номинальная мощность двигателя в кВт (с округлением кВт до целых значений)
2	Число полюсов двигателя

Обозначение двигателя (последние две цифры условного обозначения), например «1 2»:

Таблица 5: Пояснения к обозначению двигателя

Краткое обозначение двигателя	Полное обозначение двигателя
12	DS 90.2-1,1
22	DS 90.2-2,2
42	DS 112.2-4
52	DS 112.2-5,5
72	DS 132.2-7,5
112	DS 132.2-11
152	DS 132.2-15

4.3 Заводская табличка

1		KSB KSB Aktiengesellschaft 67227 Frankenthal		2009	
2		ESO-G-I 32-125.1 / 12		9970654321 / 00100 / 01	
3		Q 8 m ³ /h		In 3,6 A cos φ 0,87 IP 55	
4		H 22 m		P ₂ 1,70 kW bei/at/à T - H ₂ O 70 °C	
		n 2906 1/min			
		Mat.-No.:01 097 746		ZN 3828 - M 14	

Рис. 4: Заводская табличка Etaseco

1	Типоряд, типоразмер, исполнение	2	Подача
3	Напор	4	Частота вращения
5	Год выпуска	6	Номер заказа/номер позиции/ номер насоса

2) без буквенного обозначения: 90 ° (осевой всасывающий патрубок, радиальный напорный патрубок); "- I": 180° (всасывающий и напорный патрубки противоположно направлены)

7	Типоразмер двигателя и класс нагревостойкости изоляции обмотки	8	Напряжение, частота, режим работы
9	Номинальный ток, cos φ, степень защиты	10	Номинальная мощность двигателя при заданной температуре перекачиваемой среды
11	Другие необходимые данные		

4.4 Конструктивное исполнение

Конструкция

- Насос со спиральным корпусом
- В процессном исполнении
- горизонтальное / вертикальное исполнение
- одноступенчатый

Корпус насоса

- спиральный корпус с радиальной сеткой
- Основные габаритные размеры согласно EN 733

Тип рабочего колеса

- закрытое радиальное колесо с изогнутыми лопатками
- Снижение осевой нагрузки ротора с помощью щелевого уплотнения

Подшипниковые опоры

- Подшипник скольжения
- смазывается перекачиваемыми средами

Уплотнение вала

- бессальниковый (экранированный электродвигатель)

Привод

- Трехфазный асинхронный электродвигатель
- полностью закрытый экранированный электродвигатель

Таблица 6: Характеристики двигателя

Параметр	Пояснение
Напряжение и частота	Номинальное напряжение: <ul style="list-style-type: none"> ▪ 50 Гц: 230 В, 400 В, 500 В, 690 В ▪ 60 Гц: 275 В, 480 В, 600 В Допуски по напряжению: <ul style="list-style-type: none"> ▪ при указанных выше значениях номинального напряжения: ± 10 % ▪ при указании диапазона напряжения³⁾: ± 5 % Допуск по частоте: ± 1 %
Способ пуска	прямой или Y/Δ (в зависимости от мощности)
Класс нагревостойкости изоляции обмотки	H
Работа с частотным преобразователем	Возможно до номинальной частоты двигателя

3) Пример: 380–420 В

Параметр	Пояснение
Степень защиты (VDE 0530)	IP 55 (исполнение с клеммной коробкой) IP 66 (исполнение с кабелем)
Режим работы (VDE 0530)	S 1

4.5 Устройство и принцип работы

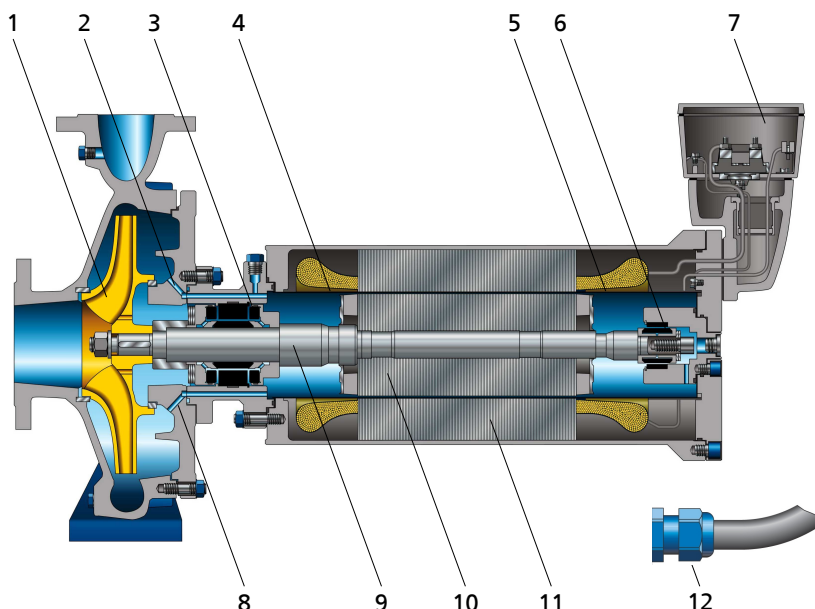


Рис. 5: Разрез Etaseco

1	Рабочее колесо	2	Канал
3	Подшипник скольжения (со стороны рабочего колеса)	4	Тонкостенный разделительный кожух
5	Опорная труба	6	Подшипник скольжения (со стороны двигателя)
7	Клеммная коробка	8	Канал
9	Вал	10	Ротор
11	Статор	12	свободный конец кабеля

Исполнение Гидравлическая система и электродвигатель жестко соединены друг с другом и образуют блочный агрегат. Рабочее колесо (1) и ротор (10) расположены на общем валу (9).

Принцип действия Вал вращается в подшипниках скольжения (3 и 6), смазываемых рабочей жидкостью. Камера ротора отделена от камеры статора тонкостенным экраном (4). Тонкостенный экран из устойчивого к коррозии материала опирается на статор (11) и на упорные трубы (5) для восприятия усилий, возникающих из-за внутреннего давления в камере ротора.

Смазка подшипников осуществляется средой в камере ротора. Она проникает при вводе в эксплуатацию насоса через отверстия (2 и 8) в камеру ротора и удаляет из нее воздух через отверстие в валу. Отбираемый от потока транспортируемой среды через отверстия (2 и 8), частичный поток во время работы обтекает ротор и поступает на конце вала ротора в предусмотренное там продольное отверстие. Продольное отверстие вала заканчивается в торце конца вала на стороне рабочего колеса.

Из-за разности давления между отверстиями (2 и 8) и выходом продольного отверстия через вал на конце вала со стороны рабочего колеса возникает непрерывно действующий частичный поток жидкости. При прохождении этого частичного потока через кольцевой зазор между ротором и тонкостенным экраном отводится возникающее в двигателе тепло потерь. Вследствие интенсивного

обмена жидкостью из гидравлической камеры в камеру ротора и оттуда обратно к стороне всаса проточной части одновременно обеспечивается достаточная смазка подшипников скольжения.

Подключение электропитания осуществляется в зависимости от исполнения или через клеммовую коробку (7), или через жестко соединенный с двигателем кабель со свободным концом (12). В зависимости от технического исполнения дополнительно в двигателе могут быть предусмотрены датчики температуры для контроля температуры в камере ротора (PT-100).

Опционально также могут устанавливаться позисторы (PTC) для контроля температуры обмотки. Вариант подключения датчиков температуры при исполнении «кабель со свободным концом» опционально с помощью дополнительного соединительного провода.

Уплотнение Насос представляет собой бессальниковый насос с экранированным электродвигателем.

Уплотнение осуществляется статически посредством колец круглого сечения. Подвижные уплотнительные детали (динамическое уплотнение) отсутствуют.

4.6 Ожидаемые шумовые характеристики

Таблица 7: Уровень звукового давления на измерительной поверхности L_{pA}

Краткое обозначение двигателя	Типоразмер двигателя DS	Уровень акустического давления на измерительной поверхности ⁴⁾ L_{pA} [дБ]
12	90.2-1,1	49
22	90.2-2,2	49
42	112.2-4	52
52	112.2-5,5	53
72	132.2-7,5	55
112	132.2-11	58
152	132.2-15	60

4.7 Габаритные размеры и масса

Информация о габаритных размерах и массе содержится на установочном чертеже насоса/насосного агрегата.

4.8 Комплект поставки

- Насос с двигателем

Специальные принадлежности

- Защита от сухого хода
- Обогрев двигателя в состоянии покоя
- Позисторное отключающее устройство (при наличии термической защиты двигателя)
- Фильтр основного потока

4) Среднее пространственное значение; согласно ISO 3744 и EN 12639. Значение действительно в рабочем диапазоне насоса $Q/Q_{opt} = 0,8-1,1$ при отсутствии кавитации. В период действия гарантии: допуск на погрешность измерений и конструктивные отклонения +3 дБ

5 Установка/монтаж

5.1 Указания по технике безопасности

	⚠ ОПАСНО
	<p>Ненадлежащая установка во взрывоопасных зонах</p> <p>Опасность взрыва!</p> <ul style="list-style-type: none"> ▷ Запрещается устанавливать насос во взрывоопасных областях. ▷ Следует учитывать данные техпаспорта и заводских табличек насосной системы.

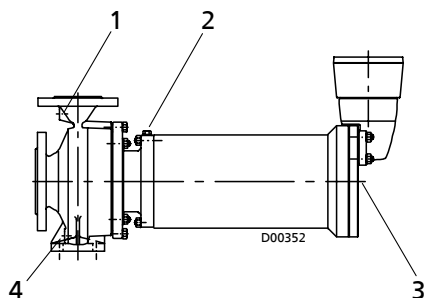
5.2 Проверка перед началом установки

Место установки

	⚠ ПРЕДУПРЕЖДЕНИЕ
	<p>Установка на неукрепленные и ненесущие фундаменты</p> <p>Травмы и материальный ущерб!</p> <ul style="list-style-type: none"> ▷ Фундамент должен быть выполнен из бетона достаточной прочности (мин. класс X0) в соответствии с DIN 1045. ▷ Бетон фундамента должен схватиться до установки насосного агрегата. ▷ Устанавливать агрегат только на горизонтальные и ровные поверхности. ▷ Соблюдать указание веса в плане установки.

	ВНИМАНИЕ
	<p>Превышение допустимого радиуса изгиба кабеля</p> <p>Повреждение кабеля!</p> <ul style="list-style-type: none"> ▷ Соблюдать минимально допустимый радиус изгиба согласно паспорту изготовителя, при необходимости проконсультироваться с сервисной службой KSB.

1. Проверить конструкцию места монтажа.
Конструкция места монтажа должна соответствовать размерам, указанным на габаритном / монтажном чертеже
2. Место установки следует выбирать так, чтобы к вспомогательным соединениям 6B и 6B.4/11E в рабочем режиме обеспечивался хороший доступ.



1	Вспомогательные соединения 1M (манометр) / 6D (отвод воздуха, при необходимости)	2	Вспомогательные соединения 10E (барьерная жидкость) / 11E.3 (буферная жидкость)
3	Вспомогательные соединения 6B.4 (слив из двигателя) / 11E (промывочная жидкость)	4	Вспомогательное соединение 6B (слив из корпуса) по запросу

5.3 Установка насосного агрегата

Насосный агрегат можно устанавливать как горизонтально, так и вертикально (двигателем вниз или вверх).

Другие варианты установки возможны только после консультации.

5.3.1 Горизонтальная установка

5.3.1.1 Установка без фундаментной плиты

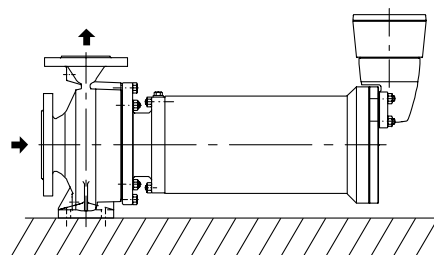


Рис. 6: Горизонтальная установка

- ✓ Прочность и состояние основания соответствуют требованиям.
 - ✓ Основание подготовлено в соответствии с размерами, указанными на габаритном/монтажном чертеже.
 - ✓ Используются дюбели, соответствующие весу.
1. Удалить заглушки со всасывающего и напорного фланцев.
 2. Установить насосный агрегат на основание и подпереть со стороны двигателя так, чтобы фланец напорного патрубка располагался горизонтально.
 3. При необходимости установить подкладные пластины для выравнивания по высоте.
Все подкладные пластины должны прилегать ровно.
 4. Установить крепежные винты на опорных лапах корпуса и слегка затянуть.
 5. Выставить горизонтально насосный агрегат по уровню на корпусе двигателя и фланце напорного патрубка.
 6. Во избежание перекосов при окончательной затяжке удалить подпорку.
 7. Полностью затянуть болты крепления.

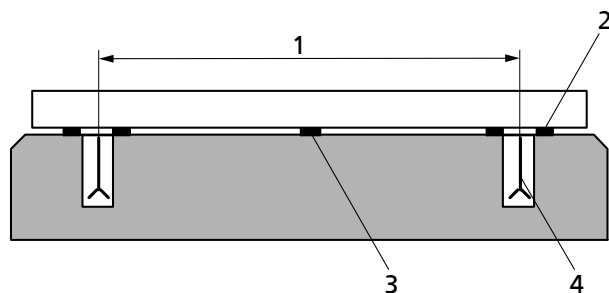
5.3.1.2 Установка с фундаментной плитой (по запросу)


Рис. 7: Установка подкладных пластин

1	Расстояние между фундаментными болтами	2	Подкладная пластина
3	Подкладная пластина при расстоянии > 800 мм	4	Фундаментный болт

- ✓ Прочность и состояние основания соответствуют требованиям.
 - ✓ Основание подготовлено в соответствии с размерами, указанными на габаритном/монтажном чертеже.
 - ✓ Используются дюбели, соответствующие весу.
1. Удалить заглушки со всасывающего и напорного фланцев.
 2. Насосный агрегат устанавливается на фундамент и выставляется горизонтально по уровню на корпусе двигателя и фланце напорного патрубка. Допустимое отклонение: 0,2 мм/м.
 3. При необходимости уложить подкладные пластины (2) для выравнивания по высоте.
Подкладные пластины следует размещать слева и справа в непосредственной близости от фундаментных болтов (4) между фундаментной плитой/фундаментной рамой и фундаментом.
При расстоянии между фундаментными болтами более 800 мм в середине между ними следует уложить дополнительные подкладки (3).
Все подкладные пластины должны ровно прилегать к поверхности.
 4. Подвесить фундаментные болты (4) в предусмотренных отверстиях.
 5. Залить фундаментные болты (4) бетоном.
 6. После того, как бетон схватится, выровнять фундаментную плиту.
 7. Крепко и равномерно затянуть фундаментные болты (4).

5.3.2 Вертикальная установка

	ВНИМАНИЕ
	<p>Вязкость перекачиваемой среды > 15 мм²/с и тип компоновки «двигатель вверх»</p> <p>Повреждение насоса при пуске!</p> <ul style="list-style-type: none"> ▸ При пуске заполнить камеру двигателя/удалить воздух вручную (автоматическое удаление воздуха невозможно).

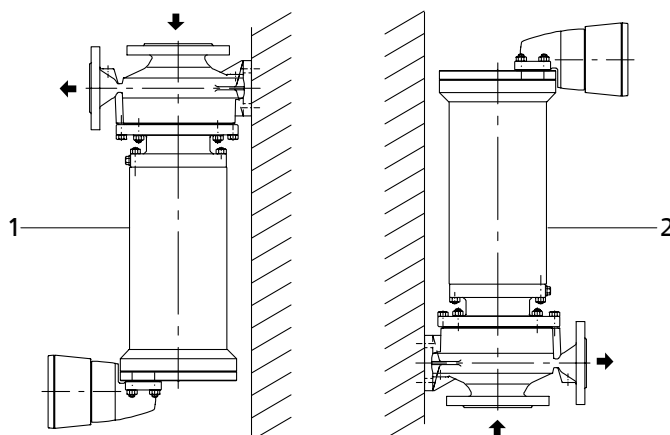


Рис. 8: Вертикальная установка

1	Тип установки «двигатель вниз»	2	Тип установки «двигатель вверх»
---	--------------------------------	---	---------------------------------

- ✓ Прочность и состояние стены соответствуют требованиям.
- ✓ Стена подготовлена в соответствии с размерами, указанными на габаритном/монтажном чертеже.
- ✓ Используются дюбели, соответствующие весу.
 1. Удалить заглушки со всасывающего и напорного фланцев.
 2. Установить насос в нужное положение с помощью подпорки или крана.
 3. Установить крепежные винты на опорных лапах корпуса и затянуть их настолько, чтобы насосный агрегат не мог опрокинуться.
 4. Во избежание перекосов при окончательной затяжке удалить подпорку.
 5. Выставить насосный агрегат по уровню на корпуса двигателя и фланце всасывающего патрубка таким образом, чтобы плоскость фланца напорного патрубка была расположена вертикально.
 6. При необходимости установить подкладные пластины для выравнивания по высоте. Все подкладные пластины должны прилегать ровно.
 7. Полностью затянуть крепежные болты на опорных лапах насоса.
 8. При наличии опорных лап двигателя, затянуть крепеж на них без натяжения. При необходимости подложить подкладные пластины для компенсации зазора. Все подкладные пластины должны ровно прилегать к поверхности.

5.4 Трубопроводы

5.4.1 Защита уплотнительных поверхностей от коррозии

Перед подключением трубопровода обеспечить защиту непокрытых лаком уплотнительных поверхностей фланцев с помощью специально предназначенных антикоррозионных средств.

При этом учитывать совместимость с материалом уплотнительного кольца, который может быть в контрфланце.

5.4.2 Присоединение трубопровода

	⚠ ОПАСНО
	<p>Превышение допустимой нагрузки на насосных патрубках Угроза для жизни при вытекании токсичных, едких или горючих перекачиваемых сред в местах, где нарушена герметичность!</p> <ul style="list-style-type: none"> ▷ Запрещается использовать насос в качестве опоры для трубопровода. ▷ Трубы должны быть закреплены непосредственно перед насосом и подключены без механических напряжений. ▷ Следует соблюдать предельно допустимые силы и моменты на насосных патрубках. ▷ Повышение температуры трубопроводов необходимо компенсировать соответствующими средствами.

	УКАЗАНИЕ
	<p>В зависимости от конструкции установки и типа насоса можно рекомендовать монтаж обратных клапанов и запорной арматуры. При этом должна обеспечиваться возможность опорожнения и беспрепятственного демонтажа агрегата.</p>

- ✓ Всасывающий/подводящий трубопровод к насосу прокладывается с уклоном вверх, а на подаче — с уклоном вниз.
- ✓ Номинальный внутренний диаметр трубопроводов должен соответствовать, как минимум, диаметру патрубков насоса.
- ✓ Во избежание чрезмерных потерь давления выведены переходники на больший условный проход с углом расширения около 8°.
- ✓ Следует обеспечить закрепление трубопроводов непосредственно перед насосом и их присоединение без механических напряжений.
 1. Баки, трубопроводы и присоединения следует тщательно очистить, промыть и продуть (особенно в новых установках).
 2. Перед подсоединением к трубопроводу удалить заглушки с фланцев всасывающего и напорного патрубков насоса.

	ВНИМАНИЕ
	<p>Сварочный грат, окалина и другие загрязнения в трубопроводах Повреждение насоса!</p> <ul style="list-style-type: none"> ▷ Удалить загрязнения из трубопроводов. ▷ При необходимости установить фильтр. ▷ Соблюдать указания в . (⇒ Глава 7.2.2.2, Страница 39)

3. При необходимости применяйте фильтр в трубопроводе (см. Рис.: фильтр в трубопроводе).

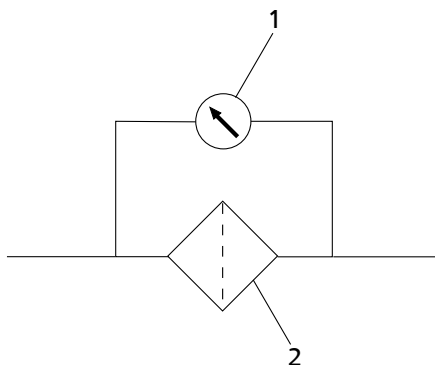


Рис. 9: Фильтр в трубопроводе

1	Дифференциальный манометр	2	Фильтр
---	---------------------------	---	--------

	УКАЗАНИЕ
	Использовать фильтры с проволочными сетками (ширина ячейки макс. 0,25 мм) изкоррозионностойкого материала. Применять фильтры с площадью фильтрации, равной тройному поперечному сечению трубопровода. Фильтры в угловой форме хорошо себя зарекомендовали.

4. Соединить насосный патрубок с трубопроводом.

	ВНИМАНИЕ
	Агрессивные протравочные и моющие средства Повреждение насоса! ▷ Вид и продолжительность работ по очистки трубопроводов методом промывки или протравливания зависят от материалов корпуса и уплотнений.

5.4.3 Допустимые присоединительные нагрузки на патрубки насоса

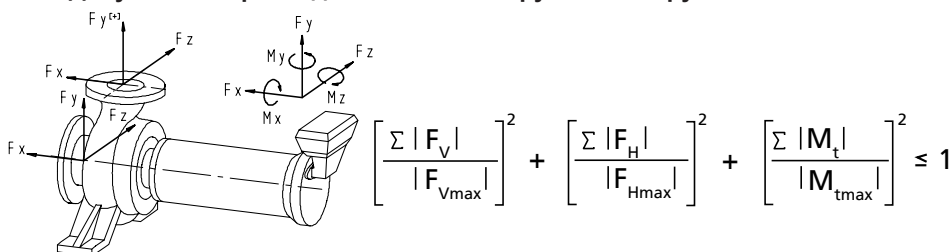


Рис. 10: Присоединительные нагрузки на патрубки насоса

Должно быть выполнено следующее условие:

$\sum |F_v|$, $\sum |F_H|$ и $\sum |M_t|$ – суммы абсолютных показателей нагрузок, действующих на патрубки. При подсчете этих сумм не учитывается ни направление действия нагрузки, ни ее распределение по патрубкам.

Таблица 8: Допустимые присоединительные нагрузки на патрубки насоса

Типоразмер	Etaseco G			Etaseco S			Etaseco C		
	F_{Vmax} [кН]	F_{Hmax} [кН]	M_{tmax} [кН.м]	F_{Vmax} [кН]	F_{Hmax} [кН]	M_{tmax} [кН.м]	F_{Vmax} [кН]	F_{Hmax} [кН]	M_{tmax} [кН.м]
32-125.1	2,6	1,8	0,55	3,65	2,59	0,58	4,16	2,95	0,85
32-160.1	2,5	1,7	0,5	3,56	2,51	0,51	4,10	2,87	0,80
32-200.1	2,5	1,7	0,5	3,60	2,43	0,51	4,10	2,78	0,80
32-250.1	2,5	1,7	0,5	--	--	--	4,25	2,96	0,95
32-125	2,6	1,8	0,55	--	--	--	4,16	2,95	0,85
32-160	2,5	1,7	0,5	3,56	2,51	0,51	4,10	2,87	0,80
32-200	2,5	1,7	0,5	3,65	2,43	0,51	4,10	2,78	0,80
32-250	2,5	1,7	0,5	3,73	2,59	0,58	4,25	2,96	0,95
40-125	2,6	1,8	0,6	--	--	--	4,34	3,04	1,26
40-160	2,6	1,8	0,6	3,81	2,67	0,81	4,34	3,04	1,26
40-200	2,6	1,8	0,6	3,81	2,67	0,81	4,46	3,04	1,26
40-250	2,6	1,8	0,6	4,21	2,92	0,58	4,70	3,33	0,90
50-125	2,7	2,0	0,75	--	--	--	4,53	3,15	1,35
50-160	2,7	1,9	0,7	3,97	2,67	1,11	4,53	3,05	1,27
50-200	2,7	1,9	0,7	4,21	2,92	1,11	4,81	3,33	1,27
65-125	3,0	2,2	0,85	--	--	--	5,04	3,47	1,34
65-160	3,0	2,2	0,85	4,42	3,04	1,16	5,04	3,47	1,34
65-200	3,0	2,2	0,85	5,27	3,89	1,79	6,00	4,44	2,08
80-160	3,5	2,8	1,2	5,43	4,05	1,91	6,19	4,62	2,18

5.4.4 Дополнительные присоединения

	ВНИМАНИЕ
	<p>Неиспользуемые или неправильно используемые дополнительные присоединения (например, для затворной, промывочной жидкости и т. п.)</p> <p>Нарушение работы насоса!</p> <ul style="list-style-type: none"> ▷ Размеры и расположение дополнительных присоединений показаны на монтажной схеме или плане трубопроводов и на табличках насоса (при наличии). ▷ Использовать предусмотренные дополнительные присоединения.

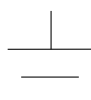


Рис. 11: Символ заземления

5.5 Подключение провода для выравнивания потенциалов

Для уравнивателя потенциалов снаружи на корпусе двигателя размещён винтовой зажим.

Зажим состоит из вжатого четырёхугольного основания с приложенной зажимной скобой и винтом (M5) с пружинной шайбой.

Зажим для уравнивателя потенциалов соответствует VDE 0170 и обозначен символом заземления.

Подключение: в надлежащей форме согласно EN 60999-1:2000

Номинальное поперечное сечение: 4 мм²

макс. момент затягивания: 2 Нм

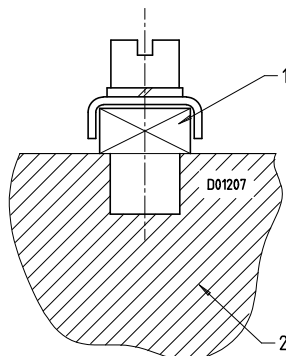


Рис. 12: Подключение кабеля выравнивания потенциалов

1	Клемма заземления/ выравнивания потенциалов	2	Корпус двигателя
---	---	---	------------------

5.6 Подключение к электросети

	⚠ ОПАСНО
	<p>Производство работ на насосном агрегате неквалифицированным персоналом</p> <p>Угроза жизни при поражении электрическим током!</p> <ul style="list-style-type: none"> ▷ К подключению к электросети допускаются только профессиональные электрики. ▷ Соблюдать предписания IEC 30364 (DIN VDE 0100) и инструкции по взрывозащите IEC 60079 (DIN VDE 0165).
	⚠ ПРЕДУПРЕЖДЕНИЕ
	<p>Неправильное подключение к электросети</p> <p>Повреждение электросети, короткое замыкание!</p> <ul style="list-style-type: none"> ▷ Соблюдать технические условия подключения местных предприятий электроснабжения.

1. Убедиться, что напряжение сети совпадает с данными на заводской табличке.
2. Выбрать подходящую схему подключения.

	УКАЗАНИЕ
	Рекомендуется установить защитное устройство двигателя.

5.6.1 Подключение клемм двигателя

5.6.1.1 Исполнение с клеммной коробкой

	ОПАСНО
	<p>Защитный провод подключен ненадлежащим образом Опасность поражения электрическим током!</p> <ul style="list-style-type: none"> ▶ Подключить защитный провод к соответствующей клемме соединительного пространства (DIN VDE 0100).

В соединительной коробке находится клеммная плата с шестью клеммами.

Выполнять подключение согласно схеме соединений, изображенной в крышке клеммовой коробки.

Схема «звезда» (прямое включение)

- ✓ Питающие провода насоса создают правовращающееся магнитное поле.
- ✓ Двигатель согласно заводской табличке рассчитан на подключение по схеме «звезда». Пример:
Пример: Δ/Y --/400 В
- ✓ Напряжение питания 380 ... 420 В
 1. Подключить переключки как на следующем рисунке
 2. Подключить жилы как на следующем рисунке.

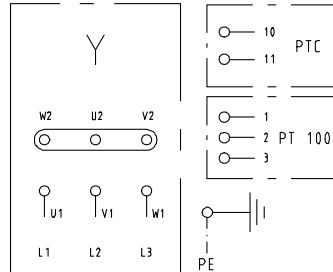


Рис. 13: Подключение по схеме «звезда» (PT 100 опция)

Подключение по схеме треугольник (прямой пуск)

- ✓ Кабели подсоединения насоса обеспечивают поле правого вращения.
- ✓ Согласно типовой табличке двигатель разработан для подключения по схеме треугольник. Пример: Δ/Y 400 В/--
- ✓ Напряжение питания от 380 до 420 В
 1. Подключить переключки как показано на следующем рисунке
 2. Подключить жилы как показано на следующем рисунке.

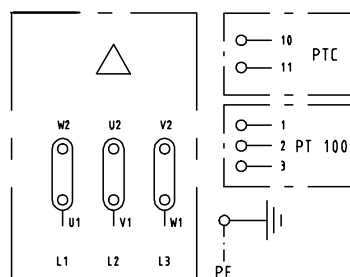


Рис. 14: Подключение по схеме треугольник (PT 100 по запросу)

Подключение по схеме звезда/треугольник

Двигатели с соединением по схеме треугольник могут быть подключены к соответствующему питающему напряжению по схеме звезда/треугольник.

- ✓ Кабели подсоединения насоса обеспечивают поле правого вращения.
- ✓ Согласно типовой табличке двигатель разработан для подключения по схеме треугольник.
Пример: Δ/Y 400 В/--
- ✓ Напряжение питания от 380 до 420 В
 1. Удалите все перемычки с блока выводов.
 2. В блоках выводов с U-образными клеммными скобами проводники следует U-образно согнуть и располагать под клеммной скобой.

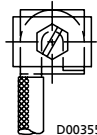


Рис. 15: U-образная клеммная скоба

3. Подключить жилы как показано на следующем рисунке.

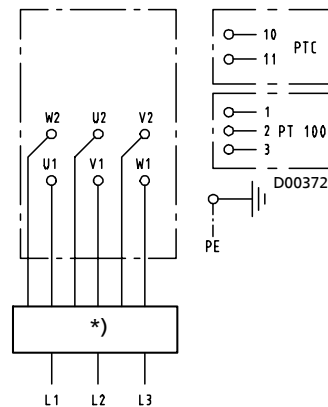


Рис. 16: Подключение по схеме звезда-треугольник (PT 100 по запросу)

*)	Комбинация Y/Δ и устройство контроля, как например, защитный автомат двигателя
----	--

5.6.1.2 Исполнение со свободным концом кабеля

	<p>⚠ ОПАСНО</p>
	<p>Защитный провод подключен ненадлежащим образом Опасность поражения электрическим током!</p> <p>▶ Подключить защитный провод к отмеченной клемме защитного заземления в распределительном шкафу.</p>
	<p>ВНИМАНИЕ</p>
	<p>Превышение допустимого радиуса изгиба кабеля Повреждение кабеля!</p> <p>▶ Соблюдать минимально допустимый радиус изгиба согласно паспорту изготовителя, при необходимости проконсультироваться с сервисной службой KSB.</p>

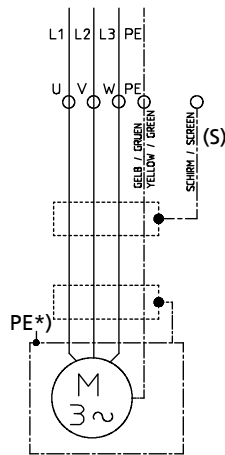


Рис. 17: Подключение электропитания при использовании свободного конца кабеля

*)	Опционально возможно подключение для выравнивания потенциалов
----	---

Конец кабеля состоит из:

- трех жил U/V/W
- заземляющего провода (условное обозначение: жёлтый / зелёный)
- при необх. экранирующей оплётки электромагнитной совместимости (S)

Для двигателей со свободным концом кабеля:

- Использовать только прямую схему включения.
- Обеспечить, чтобы через свободный конец кабеля в двигатель не могла проникнуть влага.

5.6.2 Работа с преобразователем частоты

Предельные значения

В зависимости от свойств электрического соединения (напр., длина провода) между выходными (преобразователь частоты) и входными значениями (насос) могут возникать различия.

Обеспечьте, чтобы следующие входные значения со стороны насоса не превышались:

Таблица 9: Предельные значения для режима частотного преобразователя

Переменная величина	Значение
Мощность двигателя	см. технический паспорт насоса
Диапазон частот	Соотношение u/f должно быть постоянным ⁵⁾ .
Крутизна фронтов	максимальное: $du/dt < 1000$ В/мкс
Пиковое напряжение на двигателе	$U < 1000$ В

Питающий кабель

	⚠ ОПАСНО
	<p>Неадекватное электрическое присоединение</p> <p>Передача паразитных сигналов!</p> <ul style="list-style-type: none"> ▷ Использовать только экранированный кабель с концентрической медной оплёткой. ▷ Обеспечить, чтобы концы экрана питающего кабеля имели контакт большой площади с камерами подключения на двигателе и преобразователе.

5) ДУ: см. тех. паспорт

5.6.3 Обеспечение правильного направления вращения

1. Обеспечить, чтобы электрические питающие провода к насосу давали правовращающееся поле.
 2. Обеспечить правильное подключение электропитания двигателя (⇒ Глава 5.6.1, Страница 26) .
- ⇒ Если клеммы U1, V1 и W1 или жилы U, V и W соединены с фазами L1, L2 и L3 в изображенной последовательности, насос вращается в правильном направлении. Правильное направление вращения:
Правильное направление вращения: если смотреть на всасывающий фланец спереди, насос работает в режиме левого вращения (ср. со стрелкой на корпусе насоса).

5.6.4 Наладка контроля двигателя

	ВНИМАНИЕ
	<p>Недостаточный контроль двигателя Повышенный износ, повреждение насоса!</p> <ul style="list-style-type: none"> ▷ Срочно установить устройство защиты от перегрузки. ▷ При необходимости использовать устройство контроля температуры и устройство контроля сухого хода.


Устройство защиты от перегрузки

1. Защитить двигатель от перегрузки с помощью устройства защиты от перегрузки с термической задержкой согласно DIN EN 60439 (VDE 0660) и региональных предписаний (защитный выключатель двигателя или контактор).
2. Устройство защиты от перегрузки настроить в соответствии с указанным на заводской табличке значением номинального тока (⇒ Глава 4.3, Страница 15) .

Контроль температуры

Термическая защита двигателя с пусковым устройством для позисторов (терморезисторное отключающее устройство):

1. Использовать терморезисторное отключающее устройство, которое прекращает подачу тока при угрозе обмотке в связи с повышенной температурой.
2. Питающий провод терморезисторного отключающего устройства подключить к клеммам 10 и 11 в клеммовой коробке.

	УКАЗАНИЕ
	<p>Позисторы (PTC) для контроля температуры обмотки установлены по умолчанию.</p>

Устройство контроля сухого хода

Если в установке существует опасность возникновения сухого хода из-за отсутствия перекачиваемой среды, предусмотреть устройство контроля.

Хорошо зарекомендовавшие системы контроля:

- Реле давления
- Реле потока
- Реле уровня заполнения
- Реле cosφ
- Реле тока

6 Ввод в эксплуатацию/вывод из эксплуатации


6.1 Ввод в эксплуатацию

6.1.1 Условия ввода в эксплуатацию

Перед вводом насосного агрегата в эксплуатацию следует удостовериться в том, что выполнены следующие условия:

- Насосный агрегат правильно подключен к сети вместе со всеми защитными устройствами.
- Насос заполнен перекачиваемой жидкостью.
- Проверено направление вращения. (⇒ Глава 5.6.3, Страница 29)
- Все дополнительные соединения подключены и работоспособны.
- После длительного простоя насоса/насосного агрегата должны быть выполнены предписанные меры согласно (⇒ Глава 6.4, Страница 36) .

6.1.2 Заполнить насос и удалить воздух

	ВНИМАНИЕ
	<p>Повышенный износ из-за сухого хода Повреждение насосного агрегата!</p> <ul style="list-style-type: none"> ▶ Перед включением удалить из насоса воздух и заполнить насос перекачиваемой средой. ▶ Эксплуатация насосного агрегата в незаполненном состоянии запрещена. ▶ Запрещается закрывать запорную арматуру во всасывающем и/или напорном трубопроводе во время работы.


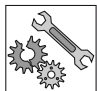
Насос без барьерной жидкости (стандартное исполнение)

1. Открыть запорную арматуру во всасывающем и напорном трубопроводе.
2. Удалите воздух из насоса и всасывающего трубопровода и заполните перекачиваемой жидкостью (минимум 5 минут).
3. Закрыть запорную арматуру в напорном трубопроводе.
4. Следить за тем, чтобы насос не опорожнился через всасывающий трубопровод.

Насос с барьерной жидкостью (по запросу)

1. Откройте запорный орган в напорном трубопроводе (всасывающий трубопровод закрыт).
2. Заполните насос барьерной жидкостью через вспомогательное соединение 10E (минимум 5 минут).
3. Закройте вспомогательное соединение 10E.
4. Закройте запорный орган в напорном трубопроводе.
5. Откройте подводящий или всасывающий трубопровод.
6. В режиме работы с подпором: удалите воздух из установки до запорного органа напорной стороны.
7. В режиме всасывания: удалите воздух из насоса и всасывающего трубопровода.
Минимальное допустимое давление составляет 0,1 бар абс.
8. Закройте все вспомогательные соединения (барьерная/буферная жидкость и т.д.)

Вертикально установленный насос (двигатель вверху) / вязкость перекачиваемой среды > 15 мм²/с

	<p style="text-align: center;">⚠ ПРЕДУПРЕЖДЕНИЕ</p> <p>Вытекание горячей/агрессивной перекачиваемой среды Ошпаривание/химические ожоги!</p> <ul style="list-style-type: none"> ▷ При удалении воздуха работать в защитной одежде (защитных перчатках, защитных очках). ▷ Предохраняйте электрокомпоненты от выступающей среды.
	<p style="text-align: center;">ВНИМАНИЕ</p> <p>Вязкость перекачиваемой среды > 15 мм²/с и тип компоновки «двигатель вверху» Повреждение насоса при пуске!</p> <ul style="list-style-type: none"> ▷ При пуске заполнить камеру двигателя/удалить воздух вручную (автоматическое удаление воздуха невозможно).

При вертикальной установке (двигатель вверху) и вязкости перекачиваемой среды > 15 мм²/с автоматическое удаление воздуха из насоса не обеспечивается. Заполнить жидкостью/удалить воздух из насоса следующим образом:


1. Открыть запорную арматуру во всасывающем и напорном трубопроводе.
2. Открыть вспомогательное соединение 6B.4/11E.
3. Заполнить камеру двигателя, пока среда не начнет выступать из вспомогательного соединения 6B.4/11E.
4. Закрыть вспомогательное соединение 6B.4/11E.
5. Закрыть запорный орган в напорном трубопроводе.
6. Следить за тем, чтобы насос не опорожнился через всасывающий трубопровод.

6.1.3 Включение

	<p style="text-align: center;">ВНИМАНИЕ</p> <p>Повышенный износ из-за сухого хода Повреждение насосного агрегата!</p> <ul style="list-style-type: none"> ▷ Эксплуатация насоса с закрытой запорной арматурой во всасывающем и/или напорном трубопроводе запрещена. ▷ Пускать насосный агрегат только при слегка открытой запорной задвижке.
	<p style="text-align: center;">ВНИМАНИЕ</p> <p>Аномальные шумы, вибрация, температура, утечки Повреждение насоса!</p> <ul style="list-style-type: none"> ▷ Немедленно отключить насос/насосный агрегат. ▷ Возобновить эксплуатацию насосного агрегата только после устранения причины неполадки.

- ✓ Трубопроводная система со стороны установки очищена.
- ✓ Из насоса, всасывающего трубопровода и при необходимости предвключенного резервуара удален воздух, они заполнены перекачиваемой средой.
- ✓ Трубопроводы залива жидкости и удаления воздуха закрыты.
 1. Полностью открыть запорную арматуру в подводе/всасывающем трубопроводе.
 2. Приоткрыть запорную арматуру напорного трубопровода.
 3. Включить двигатель.


4. Как только частота вращения достигнет заданного значения, следует плавно открыть и отрегулировать в соответствии с рабочим режимом запорную арматуру в напорном трубопроводе.
5. При необходимости отрегулируйте подачу барьерной жидкости в соответствии с технической спецификацией.
6. Сравните фактическую подачу, напор и мощность с технической спецификацией.
7. Если насос не достигает рабочей точки, установить причину (⇒ Глава 6.1.4, Страница 32) .

	ВНИМАНИЕ
	<p>Неправильное направление вращения Неплавный ход насоса и повреждение насоса!</p> <ul style="list-style-type: none"> ▷ Если насос не достигает точки нормальной работы, проверить характеристическую кривую и при необх. изменить направление вращения. (⇒ Глава 6.1.4, Страница 32) .

6.1.4 Проверка характеристически/изменение направления вращения

Проверка характеристики насоса

- ✓ Насос после пуска не достигает своей рабочей точки.
 1. Выключить насос (⇒ Глава 6.1.5, Страница 33) .
 2. Заполнить насос и удалить воздух (⇒ Глава 6.1.2, Страница 30) .
 3. Приоткрыть запорную арматуру напорного трубопровода.

	ВНИМАНИЕ
	<p>Работа насоса на закрытый напорный трубопровод Повреждение статора и подшипников вследствие перегрева или сухого хода!</p> <ul style="list-style-type: none"> ▷ Работа насоса с закрытым напорным трубопроводом допускается только для проведения описанной здесь проверки. ▷ Насос должен работать максимум 5 минут на закрытый напорный трубопровод.

4. Включить насос
5. После достижения частоты вращения закрыть запорную арматуру напорного трубопровода и проверить, равен ли достигнутый напор нулевому напору согласно характеристике H/Q насоса.
6. Если достигнутое значение ниже указанного на характеристике H/Q нулевого напора более чем на 10 %, изменить направление вращения.

Изменение направление вращения

- ✓ После достижения частоты вращения нулевая высота подачи находится ниже указанного в характеристике значения более чем на 10 %.
 1. Выключить насос (⇒ Глава 6.1.5, Страница 33) .


	⚠ ОПАСНО
	<p>Производство работ на насосном агрегате неквалифицированным персоналом Опасность поражения электрическим током!</p> <ul style="list-style-type: none"> ▷ Электрическое подключение должно выполняться только квалифицированным электриком. ▷ Соблюдать предписания IEC 30364 (DIN VDE 0100).


2. Соблюдать правила техники безопасности для работы на электроустановке. (⇒ Глава 5.6, Страница 25)

3. Для изменения направления вращения поменять местами две фазы подключения электропитания. (⇒ Глава 5.6.1, Страница 26)
4. Снова проверить характеристику.

6.1.5 Выключение

- ✓ Запорная арматура во всасывающем трубопроводе остается открытой.
 1. Закрыть запорную арматуру в напорном трубопроводе.
 2. Выключить двигатель и проследить за плавностью выбега.
 3. Непосредственно сразу после выключения двигателя закройте вспомогательные соединения (например, соединения для барьерной жидкости).

	УКАЗАНИЕ
	В случае, если в напорной линии встроен обратный клапан, запорная арматура может оставаться открытой, если есть противодействие.

	УКАЗАНИЕ
	При невозможности закрытия запорной арматуры насос будет работать в обратном направлении. Частота вращения в обратном направлении должна быть ниже номинальной.

При продолжительном простое:


1. Закрыть запорную арматуру во всасывающем трубопроводе.
2. Закрыть вспомогательные соединения.
3. Слить из насоса и двигателя жидкости, подверженные изменению состояния (например, вследствие концентрации, полимеризации, кристаллизации, отвердевания). (⇒ Глава 7.3, Страница 40)
4. Если имеется, промыть насос через вспомогательное соединение 6 В.4/11Е и снова закрыть. (⇒ Глава 7.3, Страница 40)

6.2 Границы рабочего диапазона

	⚠ ОПАСНО
	<p>Превышение допустимого рабочего давления, температуры и частоты вращения Выход горячей или токсичной перекачиваемой среды!</p> <ul style="list-style-type: none"> ▷ Учитывать эксплуатационные данные, указанные в технической спецификации. ▷ Избегайте длительной работы на закрытую арматуру (максимум 5 минут). ▷ Эксплуатация насоса при температурах, превышающих значения, указанные в технической спецификации или на заводской табличке, запрещена, если на это нет письменного разрешения изготовителя.

6.2.1 Плотность перекачиваемой жидкости

Мощность, потребляемая насосом, повышается пропорционально плотности перекачиваемой жидкости.

	ВНИМАНИЕ
	<p>Превышение допустимой плотности перекачиваемой жидкости Перегрузка двигателя!</p> <ul style="list-style-type: none"> ▷ Соблюдать плотность, указанную в технической спецификации. ▷ Предусмотреть достаточный запас мощности двигателя.

6.2.2 Частота включений

Частота включения, как правило, определяется максимальным ростом температуры двигателя. Она в значительной мере зависит от резерва мощности двигателя в стационарном режиме и от условий пуска (прямое включение, включение «звезда-треугольник», момент инерции и т. п.). При условии, что пуски равномерно распределены по указанному временному отрезку, можно руководствоваться следующими значениями:

Таблица 10: Частота включений

Мощность двигателя [кВт]	Макс. частота включений [число включений/час]
до 15	60

6.2.3 Абразивные среды

Не допускается, чтобы процент твёрдых веществ был выше, чем в паспорте. При перекачке жидкостей с абразивными компонентами ожидается повышенный износ всех деталей, соприкасающихся с рабочей жидкостью. Сократить интервалы между осмотрами по сравнению с обычными.

6.2.4 Подача

Если на графике или в техпаспорте не указаны иные данные, то действуют правила:

- Кратковременный режим работы: $Q_{\text{мин}}^{6)} = 0,05 \times Q_{\text{опт}}^{7)}$
- Продолжительный режим работы: $Q_{\text{мин}} = 0,3 \times Q_{\text{опт}}$
- Продолжительный режим работы: $Q_{\text{макс}}^{8)} = 1,2 \times Q_{\text{опт}}$


Эти данные действительны для воды и других жидкостей, аналогичных воде.

6.2.5 Температура окружающей среды

Во время эксплуатации соблюдать следующие параметры и значения:

Таблица 11: Допустимые температуры окружающей среды

Допустимая температура окружающей среды	Значение
максимум	80 °C
минимум	-20 °C ⁹⁾

	ВНИМАНИЕ
	<p>Работа вне диапазона допустимой температуры окружающей среды Повреждение насоса/насосного агрегата!</p> <p>▷ Соблюдать указанные предельные значения температуры окружающей среды.</p>

6.2.6 Вязкость перекачиваемой среды

На напор, производительность и потребляемую мощность насоса оказывает влияние вязкость перекачиваемой среды.

Агрегат можно устанавливать горизонтально и вертикально.

Если в рабочем режиме значения кинематической вязкости отличаются от значений в техническом паспорте, необходимо проверить конструкцию насоса.

При вертикальной компоновке (двигатель вверху) следить, чтобы при пуске насоса перекачиваемая жидкость имела кинематическую вязкость < 15 мм²/с. В этом случае насос будет самовентилируемым.

6) минимально допустимая подача
 7) Рабочая точка с наибольшим КПД
 8) максимально допустимая подача
 9) более низкие температуры по запросу

При более высоких значениях вязкости перекачиваемой жидкости камеру двигателя нужно вручную заполнять и удалять из нее воздух (см. патрубки на монтажном чертеже) или принимать конструктивные меры против опорожнения камеры ротора.

6.2.7 Эксплуатация с частотным преобразователем

Согласно IEC 60034-17 насосный агрегат может работать с частотным преобразователем.

При выборе частотного преобразователя обращать внимание на следующее:

- данные производителя
- данные электрооборудования насоса, в частности, номинальный ток

В режиме частотного преобразователя насосного агрегата соблюдать следующие указания:

Таблица 12: Предельные значения для режима частотного преобразователя

Переменная величина	Значение
Мощность двигателя	см. технический паспорт насоса
Диапазон частот	Соотношение u/f должно быть постоянным ¹⁰⁾ .
Крутизна фронтов	максимальное: $du/dt < 1000$ В/мкс
Пиковое напряжение на двигателе	$U < 1000$ В

6.3 Вывод из эксплуатации/консервация/хранение

6.3.1 Мероприятия по выводу из эксплуатации

Насос/насосный агрегат остается встроенным

- ✓ Подается достаточное количество жидкости для работы в режиме функционального управления.
- ✓ Жидкость не изменяется при простое насоса (например, не замораживается и не полимеризуется).
 1. При длительном периоде состояния покоя необходимо ежемесячно или ежеквартально включать насосный агрегат примерно на пять минут. Тем самым предупреждается формирование отложений внутри насоса и на непосредственно прилегающем к нему участке подвода жидкости.

Насос/насосный агрегат демонтирован и помещен на хранение

- ✓ Насос опорожнен надлежащим образом (⇒ Глава 7.3, Страница 40) , соблюдены правила техники безопасности при демонтаже насоса. (⇒ Глава 7.4.1, Страница 41) .
- ✓ Обеспечена совместимость консервирующего средства с уплотнительными кольцами круглого сечения.
 1. Распылить на внутренней стороне корпуса насоса консервирующее средство, особенно в области щелевого уплотнения рабочего колеса.
 2. Распылять консервант через всасывающий и напорный патрубки. Рекомендуется закрыть патрубки (например, пластмассовыми колпачками и т. п.).
 3. Для защиты от коррозии все неокрашенные детали и поверхности насоса следует покрыть слоем масла или консистентной смазки (без силикона, при необходимости использовать материалы, допущенные для использования с пищевыми продуктами) .
Дополнительно соблюдать (⇒ Глава 3.2, Страница 13) указания.

При промежуточном хранении консервировать только контактирующие с перекачиваемой жидкостью узлы из низколегированных материалов. Для этого можно использовать стандартные консерванты. При их нанесении/удалении необходимо соблюдать указания изготовителя.



Соблюдать дополнительные указания и сведения. (⇒ Глава 3, Страница 12)

10) ДУ: см. тех. паспорт

6.4 Повторный ввод в эксплуатацию

При повторном вводе в эксплуатацию (⇒ Глава 6.1, Страница 30) (⇒ Глава 6.2, Страница 33) следует выполнить все пункты инструкции по вводу в эксплуатацию и учитывать границы рабочей зоны.


Перед повторным вводом в эксплуатацию насоса/насосного агрегата выполнить дополнительные мероприятия по ТО. (⇒ Глава 7, Страница 37)

	<p style="text-align: center;">⚠ ПРЕДУПРЕЖДЕНИЕ</p> <p>Отсутствие защитных приспособлений Опасность травмирования подвижными частями или вытекающей перекачиваемой жидкостью!</p> <ul style="list-style-type: none"> ▸ Сразу после окончания работ все предохранительные устройства и защитные приспособления должны быть установлены на место и приведены в рабочее состояние.
	<p style="text-align: center;">УКАЗАНИЕ</p> <p>При выводе насоса из эксплуатации на срок более 1 года необходимо заменить детали из эластомеров.</p>


7 Техобслуживание и текущий ремонт

7.1 Указания по технике безопасности

Эксплуатирующая сторона должна обеспечить, чтобы все работы по техобслуживанию, профилактическому осмотру и монтажу производились только уполномоченным на это квалифицированным обслуживающим персоналом, детально ознакомленным с настоящим руководством по эксплуатации.

	⚠ ПРЕДУПРЕЖДЕНИЕ
	Непреднамеренное включение насосного агрегата Опасность травмирования движущимися частями! <ul style="list-style-type: none"> ▷ Принять меры против случайного включения насосного агрегата. ▷ Работы на насосном агрегате следует проводить только после отключения его от сети.
	⚠ ПРЕДУПРЕЖДЕНИЕ
	Вредные и горячие перекачиваемые жидкости Опасность травмирования! <ul style="list-style-type: none"> ▷ Соблюдать законодательные положения. ▷ При выпуске среды принять меры защиты людей и окружающей среды. ▷ Насосы, перекачивающие опасные для здоровья жидкости, подлежат дезактивации.



При выполнении работ по техобслуживанию в точном соответствии с установленным графиком можно свести к минимуму расходы на дорогостоящие ремонты и добиться безаварийной и надежной работы насоса/насосного агрегата.

	УКАЗАНИЕ
Все работы по техобслуживанию, уходу и монтажу может осуществить ремонтная служба KSB. Контактные адреса приведены в прилагаемом списке: «Адреса» или в интернете по адресу « www.ksb.com/contact ».	

Избегать любого применения силы при демонтаже и монтаже насосного агрегата.

7.2 Техническое обслуживание/надзор

7.2.1 Эксплуатационный контроль

	ВНИМАНИЕ
	Повышенный износ из-за сухого хода Повреждение насосного агрегата! <ul style="list-style-type: none"> ▷ Эксплуатировать агрегат только в заполненном состоянии. ▷ Ни в коем случае не закрывать во время работы запорную арматуру на всасывающем и/или напорном трубопроводе.
	ВНИМАНИЕ
	Превышение допустимой температуры перекачиваемой жидкости Повреждение насоса! <ul style="list-style-type: none"> ▷ Соблюдать температурные параметры, указанные в технической спецификации и пределах рабочего диапазона. ▷ Не допускается длительная эксплуатация при закрытой запорной арматуре (нагрев перекачиваемой среды).

В ходе эксплуатации соблюдать следующие условия и (или) проверять следующее:

- Проверить герметичность фланцевых соединений.
- Контролировать работу вспомогательных соединений, при наличии таковых.
- Осуществляйте контроль резервного насоса.

Для поддержания эксплуатационной готовности резервных насосов необходимо ежемесячно/ежеквартально последовательно включать резервные насосы и вводить их в работу приблизительно на пять минут.

7.2.2 Осмотры

7.2.2.1 Проверка зазоров

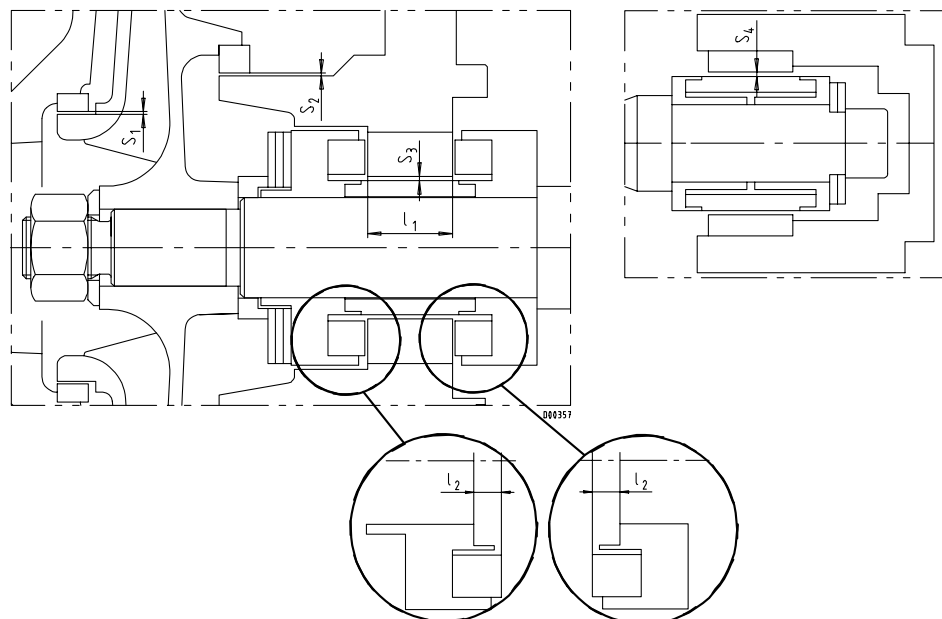



Рис. 18: Зазоры

Таблица 13: Зазоры

	S_1 [мм]	S_2 [мм]	S_3 [мм]	S_4 [мм]	l_1 [мм]	l_2 [мм]
Материал						
G, S	0,15... 0,45	0,15... 0,45	--	--	--	--
C	0,25... 0,75	0,25... 0,75	--	--	--	--
Двигатель (с керамическими подшипниками)						
DS 90	--	--	0,02... 0,038	0,02... 0,038	22 _{,05}	5,65
DS 112	--	--	0,03... 0,048	0,02... 0,038	32 _{,05}	5,15
DS 132	--	--	0,03... 0,048	0,02... 0,038	32 _{,05}	5,15

- ✓ Кабели насосного агрегата в коммутационном шкафу или клеммной коробке отключены.
 - ✓ Насос вместе с подшипниками демонтирован.
Шаги с (⇒ Глава 7.4.2, Страница 42) по (⇒ Глава 7.4.7, Страница 44) .
1. Измерить зазоры согласно таблице.
 2. При превышении допустимых величин зазоров заменить детали, используя оригинальные запчасти.

7.2.2.2 Очистка фильтра

	ВНИМАНИЕ
	<p>Недостаточный подпор из-за засорения фильтра на всасывающем трубопроводе</p> <p>Повреждение насоса!</p> <ul style="list-style-type: none"> ▷ Проверить загрязненность фильтра соответствующими средствами (например, с помощью дифференциального манометра). ▷ Регулярно очищать фильтр.

7.2.2.3 Смазка подшипников скольжения

Смазка гидродинамических подшипников скольжения в рабочем режиме осуществляется перекачиваемой средой. При следующих симптомах необходимо произвести проверку подшипников на износ:

- После сухого хода или кавитационного режима проверку следует произвести как можно быстрее.
- Вибрация, шумы, а также повышенное токопотребление при неизменных остальных условиях эксплуатации указывают на износ подшипников (недостаточная смазка). Также проверить подшипники. Также проверить подшипники. (⇒ Глава 7.4.7, Страница 44)

7.2.2.4 Проверка обмотки двигателя

В ходе очередного техобслуживания необходимо измерять сопротивление изоляции обмотки электродвигателя. (⇒ Глава 7.1, Страница 37)

1. (⇒ Глава 7.4.2, Страница 42) электрические контакты насоса и при необходимости снять из трубопровода.
 2. Измерить сопротивление изоляции обмотки двигателя на массу. Процедура измерения (⇒ Глава 7.2.2.5, Страница 39)
- ⇒ Если сопротивление по отношению к заземлению ≥ 5 МОм: обмотка двигателя в порядке.
Насос можно снова (⇒ Глава 5.4, Страница 22) и (⇒ Глава 5.6, Страница 25) .
- ⇒ Если сопротивление по отношению к заземлению < 5 МОм: провести раздельное измерение для статора и провода.
Для этого открыть полость статора и дополнительно проверить обмотку двигателя на (⇒ Глава 7.4.9, Страница 44) .

7.2.2.5 Измерение сопротивления изоляции (процедура измерения)

Исполнение с клеммовой коробкой

- ✓ Насосный агрегат отключен на клеммовой коробке насоса.
 - ✓ Необходимые инструменты: измеритель сопротивления изоляции
 - ✓ Измерительное напряжение составляет 1000 В (постоянное напряжение)
1. Выполнить электрическое соединение проводов трех фаз и измерить точки соединения обмотки на массу (1000 В пост. тока).
 2. Выполнить электрическое соединение соединительных проводов датчика температуры обмотки.
 3. Выполнить измерения в точках соединения датчика температуры обмотки относительно массы (1000 В пост. т.).
 4. Выполнить измерения в точках соединения датчика температуры обмотки относительно массы (1000 В пост. т.).
Для этого соединить обмотки друг с другом оба конца провода температурного датчика и соединить друг с другом все концы обмотки статора.

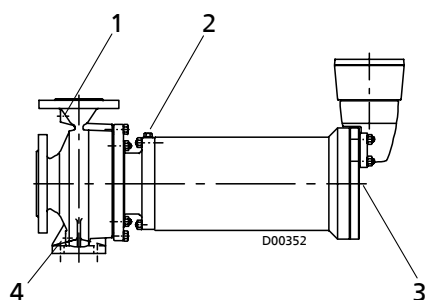
Исполнение со свободным концом кабеля

- ✓ Питающий провод насосного агрегата отключен в распределительном шкафу от сети.
 - ✓ необходимые инструменты: Измеритель сопротивления изоляции
 - ✓ Измерительное напряжение составляет 1000 В (постоянное напряжение пост. тока)
1. Выполнить электрическое соединение проводов трех фаз и измерить точки соединения обмотки на массу (1000 В пост. тока).

7.3 Опорожнение/Утилизация

	⚠ ОПАСНО
	Работы на установке без достаточной подготовки Опасность травмирования! <ul style="list-style-type: none"> ▷ Выключить установку надлежащим образом и принять меры против ее несанкционированного включения. ▷ Закрыть запорную арматуру во всасывающем и напорном трубопроводе. ▷ Закрыть имеющиеся дополнительные подсоединения. ▷ Дать установке остыть до температуры окружающей среды.
	⚠ ПРЕДУПРЕЖДЕНИЕ
	Перекачиваемые среды, вредные для здоровья Опасность для людей и окружающей среды! <ul style="list-style-type: none"> ▷ Промывочную жидкость, а также остатки жидкости следует собрать и утилизировать. ▷ При необходимости следует надевать защитную одежду и защитную маску. ▷ Соблюдать законодательные требования и внутривзаводские указания по технике безопасности относительно утилизации вредных для здоровья жидкостей.

Если установка использовалась для перекачивания жидкостей, остатки которых под воздействием атмосферной влаги вызывают коррозию или воспламеняются при контакте с кислородом, необходимо промыть агрегат, нейтрализовать его и для осушения продуть сухим инертным газом.



1	Вспомогательные соединения 1M (манометр) / 6D (отвод воздуха, при необходимости)	2	Вспомогательные соединения 10E (барьерная жидкость) / 11E.3 (буферная жидкость)
3	Вспомогательные соединения 6B.4 (слив из двигателя) / 11E (промывочная жидкость)	4	Вспомогательное соединение 6B (слив из корпуса) по запросу

Опорожнение В зависимости от типа установки использовать для опорожнения одно из следующих вспомогательных соединений:

Таблица 14: Вспомогательные соединения для слива

Тип установки	Вспомогательное соединение
Горизонтальная	6B
Вертикальная (двигатель вверху)	6B
Вертикальная (двигатель внизу)	6B.4/11E

- Промывка**
1. В зависимости от варианта компоновки открыть вспомогательное соединение 6B.4 или 11E.
 2. Подсоедините устройство промывки (например, резьбовое соединение трубы G 3/8 с трубными патрубками).
 3. В зависимости от варианта компоновки открыть вспомогательное соединение 6B или промывочную арматуру во всасывающем трубопроводе.
 4. Промыть насосный агрегат в направлении всасывания.
Время промывки зависит от свойств и количества находящейся в насосе среды.
Указания по количеству: см. приведенную ниже таблицу
 5. Завершить процесс промывки только после того, как можно будет констатировать достаточное разбавление вымываемой среды (концентрация, окраска, запах).
Как правило: 10 минут

Таблица 15: Количество перекачиваемой среды в роторном пространстве

Типоразмер двигателя	Среда в роторном пространстве [л]
DS 90.2-1,1	0,3
DS 90.2-2,2	0,3
DS 112.2-4	1,1
DS 112.2-5,5	0,8
DS 132.2-7,5	1,7
DS 132.2-11	1,7
DS 132.2-15	1,2

При перекачивании сильно токсичных сред При работе с сильно токсичными жидкостями необходимо соблюдать предельную осторожность и тщательно промывать весь насос.
Следует учитывать, что остатки жидкости могут присутствовать в насосе даже после слива и промывки.

7.4 Демонтаж насосного агрегата

7.4.1 Общие указания/правила техники безопасности



	<p>⚠ ПРЕДУПРЕЖДЕНИЕ</p> <p>Работы, проводимые с насосом/насосным агрегатом неквалифицированным персоналом</p> <p>Опасность травмирования!</p> <ul style="list-style-type: none"> ▷ Работы по ремонту и техническому обслуживанию должен проводить только специально обученный персонал.
	<p>⚠ ПРЕДУПРЕЖДЕНИЕ</p> <p>Горячая поверхность</p> <p>Опасность травмирования!</p> <ul style="list-style-type: none"> ▷ Охладить насосный агрегат до температуры окружающей среды.

Неукоснительно соблюдать правила техники безопасности и выполнять указания.
(⇒ Глава 7.1, Страница 37)

При работах на двигателе выполнять положения настоящего руководства по эксплуатации.

Демонтаж и монтаж осуществлять с соблюдением указаний детализировочного чертежа и разреза. (⇒ Глава 9.1, Страница 54)

В случае повреждений необходимо обращаться в нашу сервисную службу.

	 ОПАСНО
	<p>Работы на насосе/насосном агрегате без достаточной подготовки Опасность травм!</p> <ul style="list-style-type: none"> ▷ Отключить насосный агрегат надлежащим образом. (⇒ Глава 6.1.5, Страница 33) ▷ Закрыть запорную арматуру во всасывающем и напорном трубопроводе. (⇒ Глава 6.1.5, Страница 33) ▷ Опорожнить насос и сбросить давление. (⇒ Глава 7.3, Страница 40) ▷ Закрыть имеющиеся дополнительные присоединения. (⇒ Глава 6.1.5, Страница 33) ▷ Отключить насос в клеммовой коробке или в распределительном шкафу. (⇒ Глава 7.4.2, Страница 42) ▷ Охладить насосный агрегат до температуры окружающей среды.

7.4.2 Отсоединение электрических подключений

Исполнение с клеммовой коробкой



- ✓ Соблюдать следующие указания. (⇒ Глава 7.4.1, Страница 41)
 1. Снять крышку клеммовой коробки.
 2. Отключить подводящие линии (силовые провода и/или провода управления) на основных и дополнительных клеммах.
 3. Ослабить винтовое кабельное соединение на клеммовой коробке и вынуть подводящие провода.

Исполнение с жестким подключением кабеля


- ✓ Соблюдать следующие указания. (⇒ Глава 7.4.1, Страница 41)
 1. Отсоединить кабель со стороны установки.

7.4.3 Снятие насоса и демонтаж корпуса насоса

- ✓ Выполнены шаги и соблюдены указания с (⇒ Глава 7.4.1, Страница 41) по (⇒ Глава 7.4.2, Страница 42) .
 1. Опорожнить и промыть насос (⇒ Глава 7.3, Страница 40) .
 2. Закрыть патрубки 6V.4/11E и 6V.
 3. Ослабить фланцевые соединения.
 4. Ослабить крепление лапы насоса (при наличии).
 5. Вынуть насос из трубопровода и установить на ровную и чистую поверхность.

	 ПРЕДУПРЕЖДЕНИЕ
	<p>Опрокидывание и падение насоса Опасность сдавливания!</p> <ul style="list-style-type: none"> ▷ Зафиксировать насос от опрокидывания; использовать подходящие крепежные средства или

6. Хранить насос как указано ниже:
Установить блок двигателя вертикально (рабочим колесом вверх) на соответствующем держателе.
Хранить насос на моторной части горизонтально, так чтобы корпус насоса не прилегал к опоре и насосный агрегат был защищен от бокового опрокидывания.

	⚠ ПРЕДУПРЕЖДЕНИЕ
	<p>Возможно имеющиеся остатки перекачиваемой среды Опасность для людей и окружающей среды!</p> <p>▷ Необходимо носить защитную одежду.</p>

7. Отвернуть гайки 920.01.

8. Снять корпус насоса.

7.4.4 Демонтаж рабочего колеса

✓ Выполнены шаги и соблюдены указания с (⇒ Глава 7.4.1, Страница 41) по (⇒ Глава 7.4.3, Страница 42) .

1. Открутить гайку рабочего колеса 920.95 и шайбу 550.87.

Для откручивания гайки рабочего колеса 920.95 придерживать приёмное отверстие рабочего колеса или при необх. диаметр лопасти рабочего колеса ленточным ключом.

2. Снять рабочее колесо с помощью подходящего съёмника.

7.4.5 Снятие крышки корпуса/кронштейна подшипникового

Двигатель DS 90

✓ Выполнены шаги и соблюдены указания с (⇒ Глава 7.4.1, Страница 41) (⇒ Глава 7.4.4, Страница 43) .

1. Снять втулку 540.01, дисковые пружины 950.23 и осевой подшипник 314.01.

2. Вынуть винты с внутренним шестигранником 914.04 и снять крышку корпуса 161.

3. Снять прокладки круглого сечения 412.11, 412.41 и 412.71.

Двигатели DS 112 и 132

✓ Указания и шаги с (⇒ Глава 7.4.1, Страница 41) по (⇒ Глава 7.4.4, Страница 43) соблюдены и выполнены.

1. Отверните гайки 920.15 и снимите крышку корпуса 161 с фонаря подшипникового кронштейна 344.


2. Втулку 540.01, тарельчатые пружины 950.23 и упорные подшипники 314.01 стяните с ротора.

3. Отверните гайки 920.04 и снимите фонарь подшипникового кронштейна 344.

4. Снимите уплотнительные кольца круглого сечения 412.11/41/71.

7.4.6 Снятие ротора

✓ Выполнены шаги и соблюдены указания с (⇒ Глава 7.4.1, Страница 41) по (⇒ Глава 7.4.5, Страница 43) .

	ВНИМАНИЕ
	<p>Ненадлежащий демонтаж Повреждение ротора и тонкостенного экрана!</p> <p>▷ Удерживать ротор прямо, так чтобы он при вытаскивании не скользил по тонкостенному экрану.</p>

1. Осторожно вынуть ротор 818 из камеры ротора.

7.4.7 Демонтаж подшипникового кронштейна

- ✓ Выполнены шаги и соблюдены указания с (⇒ Глава 7.4.1, Страница 41) по (⇒ Глава 7.4.6, Страница 43).
1. Вытащить из ротора втулку подшипника со стороны насоса 529.21 и осевой подшипник 314.02.
 2. Удалить винт с внутренним шестигранником 914.80 (левая резьба!) и дисковые пружины 950.11.
 3. Со стороны вала вытащить кольца 515.23, 515.24 и вкладыш подшипника 529.06 со стороны двигателя.
 4. Удалить винты с внутренним шестигранником 914.72 и снять корпус подшипника 382.
 5. Снять прокладку круглого сечения 412.02.

7.4.8 Очистка и проверка деталей

- ✓ Выполнены шаги и соблюдены указания с (⇒ Глава 7.4.1, Страница 41) по (⇒ Глава 7.4.7, Страница 44).
1. Очистить демонтированные детали и проверить на отсутствие повреждений.
 2. Поврежденные детали заменить на оригинальные запчасти.
 3. При повреждении тонкостенного экрана:
 - заменить неполный двигатель в сборе.
 - При необходимости для утилизации вскрыть камеру статора и п.
 4. Проверить на чистоту и проходимость отверстия в следующих деталях, при необходимости очистить:
 - рабочее колесо 230
 - упорный подшипник 314.01/.02
 - корпус подшипника 382
 - ротор 818 (поперечные отверстия; продольное отверстие)
 - крышка корпуса 161
 - фонарь подшипникового кронштейна 344 (только для DS112/DS132)
 - винт с цилиндрической головкой 914.80

После завершения работ по очистке и проверке можно выполнить технический осмотр. (⇒ Глава 7.2.2, Страница 38)

7.4.9 Полный демонтаж насоса

	<p style="text-align: center;">УКАЗАНИЕ</p> <p>Самостоятельное проведение работ по техническому обслуживанию допускается только по истечении гарантийного срока</p> <p>В течение гарантийного срока самостоятельное выполнение описанных далее работ по техобслуживанию влечет утрату гарантии.</p> <p>В случае повреждения во время гарантийного срока необходима консультация с компанией KSB.</p>
	<p style="text-align: center;">УКАЗАНИЕ</p> <p>При проведении стандартного технического обслуживания полный демонтаж не требуется.</p> <p>Выполнять полный демонтаж привода насосного агрегата только при:</p> <ul style="list-style-type: none"> - неисправности тонкостенного экрана - подозрении на неисправность обмотки двигателя

7.4.9.1 Открытие статорного пространства

Исполнение с клеммной коробкой



- ✓ Указания и шаги с (⇒ Глава 7.4.1, Страница 41) по (⇒ Глава 7.4.8, Страница 44) соблюдены и выполнены.
 1. В клеммной коробке отключить электрические соединения проводов к статору.
 2. Отвернуть болты и снять клеммную коробку.
 3. На DS 90 отвернуть винты с внутренним шестигранником 914.57, а на DS 112 винт с внутренним шестигранником 914.57 и 914.84 и приподнять держатель 732.10.
 4. Отвернуть винты с внутренним шестигранником 914.38 и снять крышку корпуса двигателя 812.

Исполнение со свободным концом кабеля

- ✓ Указания и шаги с (⇒ Глава 7.4.1, Страница 41) по (⇒ Глава 7.4.8, Страница 44) соблюдены и, соответственно, выполнены.
 1. Ослабить нажимной винт резьбового соединения 826.01 так, чтобы ввинченная в крышку корпуса двигателя 812 часть резьбового кабельного ввода осталась в крышке.
 2. Отвернуть винты с внутренним шестигранником 914.38 и снять крышку корпуса двигателя 812.

7.4.9.2 Очистка камеры статора

При неисправности тонкостенного экрана очистить камеру статора.

	 ПРЕДУПРЕЖДЕНИЕ
	<p>Возможно имеющиеся остатки перекачиваемой среды Опасность для людей и окружающей среды! ▷ Необходимо носить защитную одежду.</p>


- ✓ Камера статора открыта. (⇒ Глава 7.4.9.1, Страница 45)
 1. При необходимости утилизировать остатки жидкости.
 2. Очистить камеру статора. (⇒ Глава 7.3, Страница 40)
 3. Неисправный неполный двигатель отправить для ремонта в компанию KSB или на утилизацию.

7.4.9.3 Проверка обмотки двигателя на концах

- ✓ Измерение сопротивления изоляции (⇒ Глава 7.2.2.4, Страница 39) дало значение < 5 МОм.
- ✓ Камера статора открыта (⇒ Глава 7.4.9.1, Страница 45) .
 1. При исполнении со свободным концом кабеля или клеммной коробкой с LDF разъединить электрические соединения проводов со статором.
 2. Измерить сопротивление изоляции обмотки двигателя на массу. Процедура измерения (⇒ Глава 7.2.2.5, Страница 39)
 - ⇒ Сопротивление изоляции ≥ 5 МОм:
Повреждён соединительный провод. Обмотка двигателя в порядке.
 - ⇒ Сопротивление изоляции < 5 МОм:
Повреждена обмотка двигателя. Соединительный провод в порядке.
 3. При повреждении соединительного провода заменить его новым и снова произвести монтаж насоса.
Монтаж, начиная с шага (⇒ Глава 7.5.2, Страница 46)
 4. При неисправности обмотки двигателя заменить целиком неполный двигатель 80-1 согласно (⇒ Глава 9.2, Страница 57) .

7.5 Монтаж насосного агрегата

7.5.1 Общие указания/правила техники безопасности

	ВНИМАНИЕ
	<p>Неквалифицированный монтаж Повреждение насоса!</p> <ul style="list-style-type: none"> ▷ Сборку насоса/насосного агрегата следует производить с соблюдением действующих в машиностроении правил. ▷ Всегда использовать оригинальные запасные части.

Порядок действий Сборку насоса осуществлять только в соответствии с детализировочным чертежом и разрезом насоса.

Уплотнения Проверить прокладки круглого сечения на предмет повреждений, при необходимости заменить новыми.

Обязательно использовать новый материал в соответствии со спецификацией деталей, соблюдая при этом толщину старого уплотнения.

Уплотнительные прокладки из графита и материалов, не содержащих асбест, обычно монтируются без применения вспомогательных смазочных материалов (медной смазки, графитовой пасты и т. д.).

Вспомогательные монтажные средства От вспомогательных средств следует по возможности отказаться.

Если это всё же необходимо, можно применить имеющийся в продаже контактный клей (например, Pattex) или герметики (например, NYLOMAR или Epiple 33).

Наносить клей точно тонким слоем.

Не применять моментальные клеи (цианоакрилатные).

Посадочные места отдельных деталей и резьбовые соединения перед сборкой смазать графитом или аналогичными средствами.

Моменты затяжки Затянуть все болты при монтаже надлежащим образом.
 (⇒ Глава 7.6, Страница 50)

7.5.2 Установка камеры статора

- ✓ Неисправный соединительный кабель заменен. (⇒ Глава 7.4.9.3, Страница 45)
- ✓ Указания по монтажу соблюдены. (⇒ Глава 7.5.1, Страница 46)
- ✓ Детали находятся на чистой и ровной площадке для монтажа.
- ✓ Все снятые детали очищены и проверены на износ.
- ✓ Поврежденные или изношенные детали заменены оригинальными запчастями.
- ✓ Уплотняющие поверхности очищены.
 1. Заменить прокладки круглого сечения 412.21/412.22.
 2. Соединить новый соединительный кабель многопроволочным кабелем статора. Следить за правильным соединением фаз.
 3. Проверить обмотку двигателя в клеммовой коробке или на конце кабеля. Процедура измерения
 (⇒ Глава 7.2.2.5, Страница 39)
 - ⇒ Сопротивление изоляции по-прежнему ≤ 5 МОм: проверить кабельное соединение.
 - ⇒ Если кабельное соединение в порядке, проконсультироваться с компанией KSB.
 4. Отодвинуть крышку и слегка привинтить винтом 914.38.
 При этом следует беречь агрегат от повреждений.
 5. Затянуть винт 914.38.
 Соблюдать момент затяжки. (⇒ Глава 7.6, Страница 50)

7.5.3 Монтаж подшипникового узла

7.5.3.1 Запасная часть - секционный двигатель



УКАЗАНИЕ

При поставке запасного секционного двигателя корпус подшипника уже предварительно смонтирован. Далее выполнить (⇒ Глава 7.5.3.3, Страница 47) .

7.5.3.2 Установка корпуса подшипника

- ✓ Детали находятся на чистой и ровной площадке для монтажа.
 - ✓ Все снятые детали очищены и проверены на износ.
 - ✓ Поврежденные или изношенные детали заменены оригинальными запчастями.
 - ✓ Уплотняющие поверхности очищены.
 - ✓ Выполнены шаги и соблюдены указания (⇒ Глава 7.5.1, Страница 46) (⇒ Глава 7.5.2, Страница 46) .
1. Вставить прокладку круглого сечения 412.22 в паз в крышке корпуса двигателя 812.
 2. Вставить прокладку круглого сечения 412.02 в паз корпуса подшипника 382.
 3. Вставить корпус подшипника 382 с втулкой подшипника в крышку корпуса двигателя 812.
 4. Вставить винты 914.72 и затянуть их с помощью динамометрического ключа. Соблюдать момент затяжки. (⇒ Глава 7.6, Страница 50)

7.5.3.3 Монтаж втулки подшипника со стороны двигателя на ротор

- ✓ Выполнены шаги и соблюдены указания (⇒ Глава 7.5.1, Страница 46) (⇒ Глава 7.5.3.2, Страница 47) .
1. Отодвинуть зажимное кольцо 515.23, втулку подшипника 529.06, зажимное кольцо 515.24 и дисковые пружины 950.11 (указывающие в одинаковом направлении) на свободный конец вала (сторона В). Высшая точка пакета дисковых пружин должна указывать на цилиндрическую головку винта 914.80.
 2. Вкрутить винт с цилиндрической головкой 914.80 (левая резьба!) и слегка затянуть рукой.
 3. Слегка повернуть из стороны в сторону втулку подшипника скольжения 529.06 в коническом седле.
 4. Затянуть винт с цилиндрической головкой 914.80 (левая резьба!). Соблюдать момент затяжки. (⇒ Глава 7.6, Страница 50)

7.5.3.4 Предварительный монтаж подшипника на ротор со стороны насоса

- ✓ Выполнены шаги и соблюдены указания (⇒ Глава 7.5.1, Страница 46) (⇒ Глава 7.5.3.3, Страница 47) .



ВНИМАНИЕ

Сухие опорные поверхности подшипника при монтаже

Сухой ход при запуске насоса!

- ▷ Перед монтажом подшипников смочить рабочую поверхность соответствующей жидкостью (напр., водой или маслом).

1. Смочить упорный подшипник жидкостью.
2. Отодвинуть осевые подшипники со стороны насоса 314.02 и вкладыш подшипника 529.21 на конец вала со стороны насоса до толчка.

7.5.4 Установка ротора

- ✓ Выполнены шаги и соблюдены указания с (⇒ Глава 7.5.3.4, Страница 47) .
 1. Проверить поверхности подшипников скольжения на чистоту и отсутствие повреждений.
 2. Осторожно вставить ротор в камеру ротора, чтобы втулка подшипника (со стороны двигателя) охватывалась и направлялась втулкой подшипника в корпусе подшипника 382.

7.5.5 Установка крышки корпуса/фонаря подшипникового кронштейна

Двигатель DS 90

- ✓ Указания и шаги с (⇒ Глава 7.5.1, Страница 46) по (⇒ Глава 7.5.4, Страница 48) соблюдены и выполнены.
- ✓ Ротор вставлен.
 1. Вставьте крышку корпуса 161 в центрирующий элемент корпуса двигателя до полного прилегания к уплотнительным кольцам круглого сечения.

Резьбовая заглушка 903.16 (вспомогательное соединение барьерной жидкости 10E; при наличии) при последующем горизонтальном встраивании должна указывать вертикально вверх. В этом случае оба внутренних наклонных отверстия, служащих для удаления воздуха и/или слива жидкости, будут обращены к высшей и низшей точке.
 2. Ввернуть винты 914.04 и затянуть их.
Соблюдать предписанный момент затяжки. (⇒ Глава 7.6, Страница 50)
 3. Рукой потянуть ротор за свободный конец вала в направлении стороны насоса, пока кольцо упорного подшипника 314.02 не будет прилегать к торцу втулки подшипника.
 4. Надвигайте кольцо упорного подшипника 314.01, пакет тарельчатых пружин 950.23 и кольцо 540.01 на свободный буртик вала до тех пор, пока кольцо упорного подшипника не коснется втулки подшипника.
Монтаж выполнен корректно, если наивысшая точка пакета тарельчатых пружин 950.23 расположена внутри и указывает в сторону рабочего колеса.

Двигатели DS 112 и 132

- ✓ Указания и шаги с (⇒ Глава 7.5.1, Страница 46) по (⇒ Глава 7.5.4, Страница 48) соблюдены и выполнены.
- ✓ Ротор вставлен.
 1. Вставляйте фонарь корпуса подшипников 344 с уплотнительными кольцами круглого сечения 412.11/41.71 в центрирующий элемент корпуса двигателя до полного прилегания уплотнительных колец.

Резьбовая заглушка 903.16 (вспомогательное соединение барьерной жидкости 10E; при наличии) при последующем горизонтальном встраивании должна указывать вертикально вверх. В этом случае оба внутренних наклонных отверстия, служащих для удаления воздуха и/или слива жидкости, будут обращены к высшей и низшей точке.
 2. Затяните гайки 920.04.
Соблюдайте момент затяжки. (⇒ Глава 7.6, Страница 50)
 3. Тяните вручную ротор за свободный конец вала по направлению к насосной стороне до полного прилегания.
 4. Надвигайте кольцо упорного подшипника 314.01, пакет тарельчатых пружин 950.23 и кольцо 540.01 на свободный буртик вала до тех пор, пока кольцо упорного подшипника не коснется втулки подшипника.
Монтаж выполнен корректно, если наивысшая точка пакета тарельчатых пружин 950.23 расположена внутри и указывает в сторону рабочего колеса.
 5. Установите крышку корпуса 161 на фонарь корпуса подшипников 344.
При этом соблюдайте правильность посадки уплотнительного кольца круглого сечения 412.11.

6. Нанесите маркировку на крышке корпуса (паз) и резьбовой заглушке 903.16 для соосности.
7. Затяните гайки 920.15.
Соблюдайте момент затяжки. (⇒ Глава 7.6, Страница 50)

7.5.6 Монтаж рабочего колеса

- ✓ Выполнены шаги и соблюдены указания с (⇒ Глава 7.5.1, Страница 46)
(⇒ Глава 7.5.5, Страница 48) .
1. Вставить призматическую шпонку 940.01 в паз вала.
 2. Надеть рабочее колесо 230.
 3. Навинтить шайбу 550.87 и гайку рабочего колеса 920.95.
 4. Удерживая рабочее колесо ленточным ключом, затянуть гайку рабочего колеса 920.95, слегка поворачивая ленточным ключом вперед-назад. Соблюдать момент затяжки.
Соблюдать момент затяжки. (⇒ Глава 7.6, Страница 50)
При затягивании должно ощущаться лёгкое сопротивление за счёт предварительного натяжения дисковых пружин, прежде чем будет установлен полный контакт всех деталей.
 5. Если при затягивании сопротивление не ощущается:
 - проверить правильность установки дисковых пружин.
 - повторить пошаговые инструкции (⇒ Глава 7.5.5, Страница 48) начиная с пункта 4.
 6. Рукой повернуть ротор и переместить его вдоль оси.
Ротор должен перемещаться свободно и легко (вдоль оси прикл. 0,5 мм).
При звуках трения или заклинивании: найти и устранить причину.

7.5.7 Установка съёмного узла в корпус насоса

- ✓ Выполнены шаги и соблюдены указания с по (⇒ Глава 7.5.1, Страница 46)
(⇒ Глава 7.5.6, Страница 49) ..
1. Вложить уплотнительную прокладку 400.19 в направляющий элемент на корпусе насоса 102.
 2. Ввести корпус насоса 102 посредством вставленных резьбовых шпилек в отверстия крышки корпуса 161.
 3. Навинтить гайки 920.01.
 4. Проверить возможность вращения ротора.
 5. Затянуть гайки 920.01.
Соблюдать момент затяжки. (⇒ Глава 7.6, Страница 50)
 6. Ввинтить резьбовую пробку 903.91 с новой уплотнительной прокладкой 411.91 на крышке корпуса двигателя 812 и затянуть ее. Соблюдать момент затяжки.
Соблюдать момент затяжки. (⇒ Глава 7.6, Страница 50)

7.5.8 Проверка монтажа

Легкоподвижность ротора

- ✓ Выполнены шаги и соблюдены указания с (⇒ Глава 7.5.1, Страница 46)
(⇒ Глава 7.5.7, Страница 49) .
 - ✓ Ротор двигателя вращается свободно и легко.
1. Провернуть рабочее колесо по часовой стрелке. При необходимости использовать торцевой ключ в качестве вспомогательного средства, установив его на гайку рабочего колеса 920.95.
 2. При затрудненном ходе или шумах от трения, открыть насос и устранить причину.

Герметичность насоса

- ✓ Выполнены шаги и соблюдены указания с (⇒ Глава 7.5.1, Страница 46) по (⇒ Глава 7.5.7, Страница 49) .
- ✓ Ротор двигателя вращается свободно и легко.
 1. Закрыть фланец насоса и резьбовые пробки.
 2. Проверить насос на герметичность.
 - Среда: сухой сжатый воздух или азот2/>- давление: 2 бар
 - продолжительность: 30 минут
 3. Опрыскать уплотнения (напр., уплотнения корпуса, запорные винты) спреем-детектором протечек.
 4. При падении давления найти причину (спрей для поиска течи) и устранить негерметичность.
 5. При отсутствии падения давления насос снова готов к работе.
Для монтажа в установку соблюдать указания в (⇒ Глава 5, Страница 19) .
Для хранения соблюдать (⇒ Глава 6.3, Страница 35) .

7.6 Моменты затяжки

Таблица 16: Места затяжки резьбовых соединений

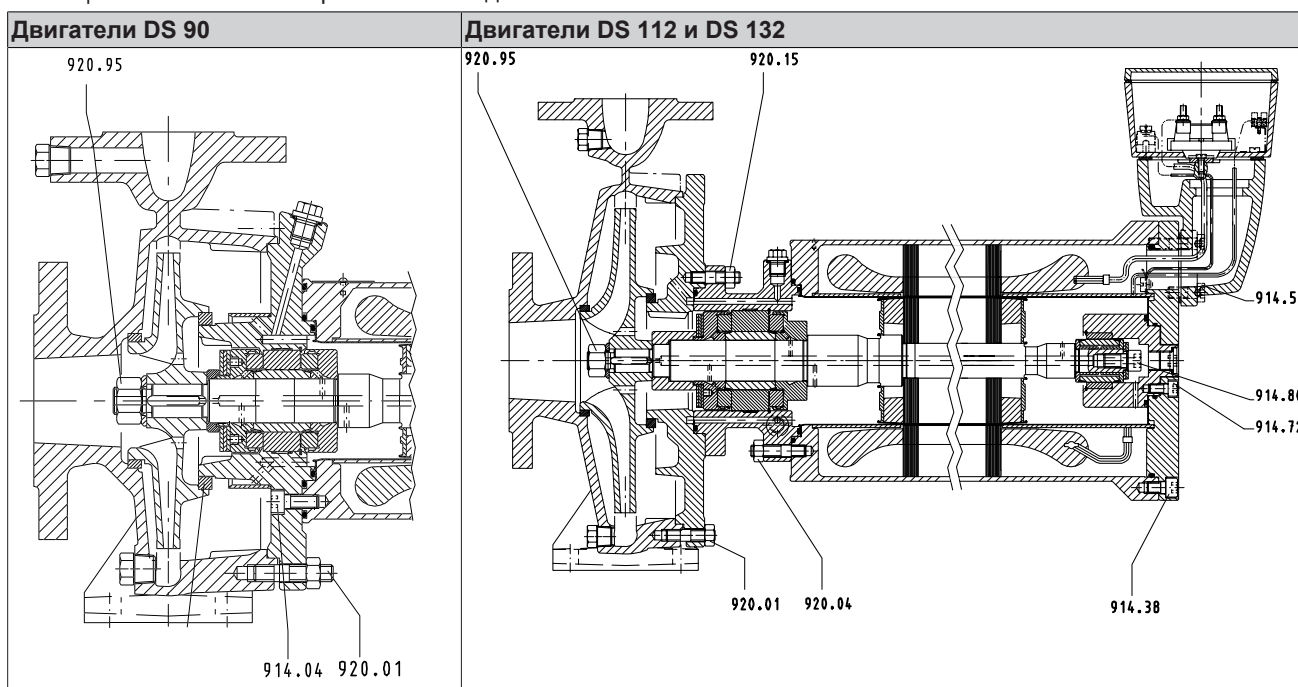


Таблица 17: Моменты затяжки резьбовых соединений

Наименование детали	Номер детали	Резьба	Материал	Момент затяжки M_A [Н.м]	
				Новая резьба ¹¹⁾	-15 % ¹²⁾
Шпилька	902.01	M10	8.8	35	30
			A2-70	35	30
Винт с внутренним шестигранником	914.04	M8	A4-70	18	15
	914.38	M8	A4-70	18	15
		M10	A4-70	35	30
	914.57	M10	8.8	45	38
M8		A4-70	18	15	

11) Действительно для первой затяжки новой резьбы

12) После многократной затяжки резьбы и при хорошей смазке значения уменьшаются на 15 %. Значения, приведенные в таблице, недействительны, если на сборочных чертежах или в других документах указаны другие значения.

Наименование детали	Номер детали	Резьба	Материал	Момент затяжки M_A [Н.м]	
				Новая резьба ¹¹⁾	-15 % ¹²⁾
Винт с внутренним шестигранником	914.57	M8	8.8	25	21
		M10	8.8	45	38
	914.72	M8	A4-70	18	15
	914.80	M12-LH	A4-70	45	38
Гайка	920.01	M10	8.8	35	30
			A2-70	35	30
	920.95	M16	A4-70	100	85

7.7 Резерв запасных частей

7.7.1 Заказ запасных частей

При заказе резервных и запасных частей необходимо указать следующие данные:

Все данные указаны на заводской табличке. (⇒ Глава 4.3, Страница 15)

- Тип
- Типоразмер
- Номер позиции заказа
- Исполнение по материалу
- Год выпуска

Кроме того, необходимы сведения:

- Наименование детали
- Номер детали
- Количество запасных деталей
- Адрес поставки
- Вид отправки (фрагмуемый груз, почта, экспресс-груз, авиагруз)

Наименование и номер детали см. на разрезе насоса. (⇒ Глава 9.1, Страница 54)

7.7.2 Рекомендуемое количество запасных частей для двух лет эксплуатации согласно DIN 24296

Таблица 18: Количество запасных частей для рекомендуемого резерва запасных частей

Номер детали	Наименование детали	Количество насосов (включая резервные)						
		2	3	4	5	6	8	10 и более
161	Крышка корпуса	-	-	-	1	1	1	10 %
230	Рабочее колесо	1	1	2	2	2	3	30 %
314.01/02	Упорный подшипник	-	-	-	1	1	1	10 %
344	Фонарь подшипникового кронштейна ¹³⁾¹⁴⁾	-	-	-	1	1	1	10 %
382	Корпус подшипниковой опоры	-	-	-	1	1	1	10 %
515.23/.24	Кольцо пружинное упорное	-	-	-	1	1	1	10 %
529.06/.21	Гильза подшипника	-	-	-	1	1	1	10 %
	Узел двигателя ¹³⁾	-	-	-	1	1	1	10 %
818	Ротор ¹³⁾	-	-	-	1	1	1	10 %
	Набор уплотнительных прокладок	2	2	4	4	6	8	100 %
	Новый двигатель	-	-	-	-	-	-	10 %

13) Для деталей, обозначенных данным индексом, при эксплуатации двигателя более 5 лет рекомендуется использовать новый двигатель

14) только для типоразмера DS 112/132

8 Неисправности: причины и способы устранения

- A** Насос не перекачивает жидкость
B слишком низкая подача насоса
C Перегрузка двигателя
D Потребляемый ток слишком большой
E слишком большая потребляемая мощность
F утечки в насосе
G Нарушение плавности хода насоса
H недопустимое повышение температуры насоса
I Шумы от трения

A	B	C	D	E	F	G	H	I	Возможная причина	Способ устранения ¹⁵⁾
	X								Насос качает против слишком высокого давления	Больше открыть запорную арматуру, чтобы настроить рабочую точку
	X								Чрезмерное противодавление	Проверка установки на отсутствие загрязнений Встраивание рабочего колеса большего размера ¹⁶⁾
	X					X	X		Неполное удаление воздуха или недостаточное заполнение насоса или трубопроводов	Выпустить воздух и долить жидкость
	X								Засорен подводящий трубопровод или рабочее колесо	Удалить отложения в насосе и/или трубопроводах
	X								Образование воздушных карманов в трубопроводе	Изменить схему прокладки трубопровода. Установить воздушный клапан.
	X					X	X		Неудовлетворительный кавитационный запас NPSH _{установки} (малый подпор)	Отрегулировать уровень жидкости Полностью открыть запорную арматуру в подводящей линии При необходимости изменить подводящий трубопровод, если сопротивление подводящей линии слишком высокое Проверить встроенные фильтры / всасывающее отверстие
	X								Слишком большая высота всасывания	Очистите всасывающий фильтр и всасывающие трубопроводы скорректируйте уровень жидкости модифицируйте всасывающий трубопровод
X	X								Неправильное направление вращения	Поменять местами 2 фазы силового кабеля
	X								Слишком низкая частота вращения ¹⁵⁾¹⁶⁾ - с частотным преобразователем - без частотного преобразователя	- повысить напряжение/частоту в пределах допустимого диапазона на преобразователе частоты - проверить напряжение
	X	X	X	X		X			Износ внутренних деталей	Заменить изношенные детали
		X							Противодавление насосу ниже указанного в заказе	Точно отрегулировать режим при постоянной перегрузке при необходимости обточить рабочее колесо ¹⁶⁾
		X							Плотность или вязкость перекачиваемой среды выше указанных в заказе.	¹⁶⁾
		X	X						Слишком низкое рабочее напряжение	Увеличить напряжение; проверить падение напряжения на кабеле электрического подсоединения

15) Для устранения неисправности деталей, находящихся под давлением, необходимо сбросить давление в насосе

16) Необходима консультация

A	B	C	D	E	F	G	H	I	Возможная причина	Способ устранения ¹⁵⁾
X	X	X	X						Работа на 2 фазах.	Заменить неисправный предохранитель Проверить электрические подключения кабеля
					X				Ослаблен крепеж соединений.	Затянуть крепеж соединений Заменить уплотнения
						X			Дисбаланс ротора	Очистить ротор Отбалансировать ротор
		X	X			X		X	Поврежден подшипник	Заменить
								X	Недостаточная подача	Увеличить минимальную подачу
X									Двигатель не работает, поскольку отсутствует напряжение	Проверить электрооборудование
X									Ротор заблокирован в результате коррозии или окисления (опасность сухого хода)	¹⁶⁾
X		X							Повреждена обмотка двигателя или электрический кабель	¹⁶⁾
	X								Перегрев повышенная температура перекачиваемой среды	Сравнить температуру перекачиваемой среды с техническим паспортом и соответственно снизить
	X	X							Неверные эксплуатационные данные	слишком большая подача слишком большая вязкость
								X	Рабочее колесо или ротор задевают за другие детали	Очистить рабочее колесо или ротор
	X							X	Отверстия для охлаждающей/смазочной жидкости засорены	Очистить

9 Сопутствующая документация

9.1 Чертеж общего вида со спецификацией деталей

9.1.1 Типоразмер двигателя DS 90 с подшипником SSIC

Данное изображение действительно для следующих типоразмеров:

DS 90

Обозначения двигателя 12, 22

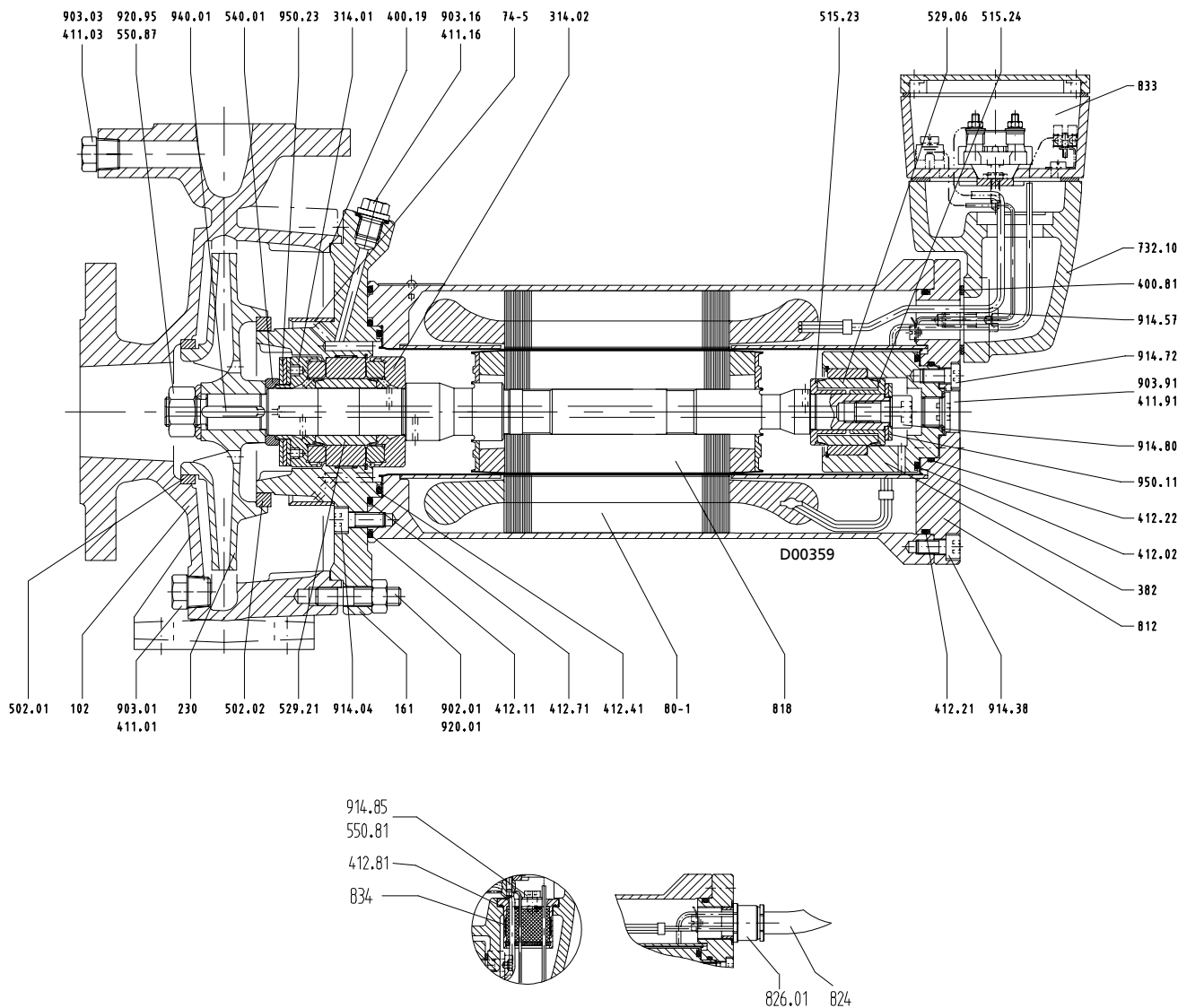


Таблица 19: Спецификация деталей

Номер детали	Наименование детали	Комплект поставки
102	Спиральный корпус	с уплотнительным кольцом 411.01/03, щелевым кольцом 502.01, шпилькой 902.01, резьбовой пробкой 903.01/03, шестигранной гайкой 920.01
161	Крышка корпуса	с втулкой подшипника, уплотнительной прокладкой 400.19, уплотнительным кольцом 411.16, сепаратором 74-5, резьбовой пробкой 903.16
230	Рабочее колесо	с щелевым кольцом 502.02
310.10	Подшипник скольжения	состоящий из упорного подшипника 314.01, втулки подшипника 529.06/21
382	Корпус подшипниковой опоры	с втулкой подшипника, уплотнительной прокладкой 411.91, резьбовой пробкой 903.91, винтом с цилиндрической головкой 914.72

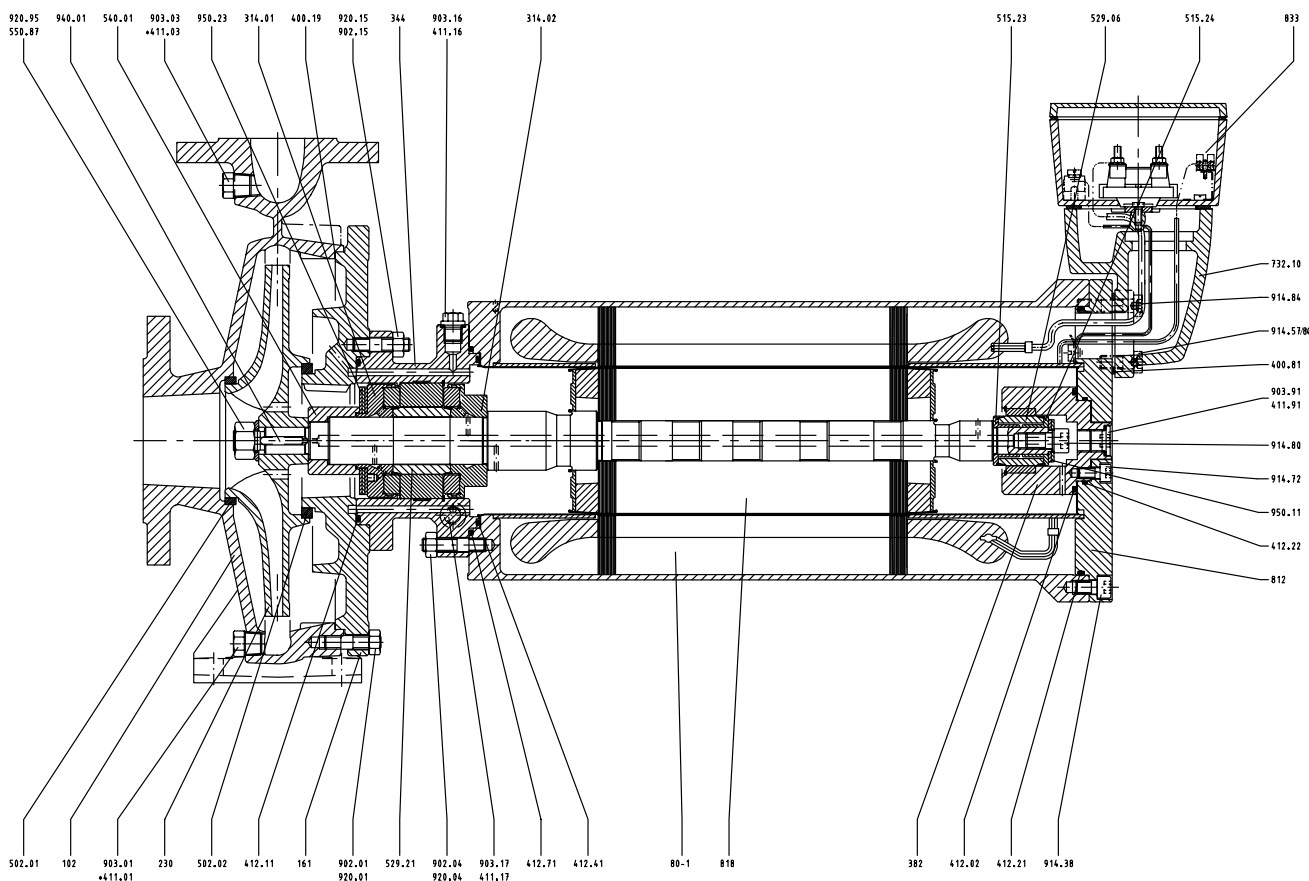
Номер детали	Наименование детали	Комплект поставки
80-1	Узел двигателя	с уплотнительным кольцом круглого сечения 412.21/.22, крышкой корпуса двигателя 812, подшипниковой опорой, статором, корпусом двигателя, тонкостенным разделительным кожухом, винтом с цилиндрической головкой 914.04/.38
818	Ротор	с призматической шпонкой 940.01
834	Кабельный ввод ¹⁷⁾	с шайбой 550.81, винтом с цилиндрической головкой 914.85, уплотнительным кольцом круглого сечения 412.81
920.95	Шестигранная гайка	с шайбой 550.87
99-9	Комплект уплотнительных прокладок	состоит из 400.19/.81, 411.01/.03/.16/.91, 412.02/.11/.21/.22/.41/.71/.81
	Клеммная коробка ¹⁷⁾	в составе: уплотнительная прокладка 400.81, держатель 732.10, клеммная коробка 833, винт с цилиндрической головкой 914.57, заглушка
	Кабель ¹⁷⁾	в составе: кабель 824, резьбовой кабельный ввод 826.01

9.1.2 Типоразмер двигателя DS 112/DS 132 с подшипником SSIC

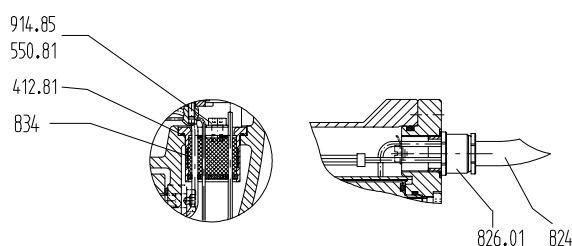
Данное изображение действительно для следующих типоразмеров:

DS 112 Обозначения двигателя 42, 52

DS 132 Обозначения двигателя 72, 112, 152



17) если установлен



Номер детали	Наименование детали	Комплект поставки
102	Спиральный корпус	с уплотнительным кольцом 411.01/03, щелевым кольцом 502.01, шпилькой 902.01, резьбовой пробкой 903.01/03, шестигранной гайкой 920.01
161	Крышка корпуса	с уплотнительной прокладкой 400.19, шпилькой 902.15, гайкой 920.15
230	Рабочее колесо	с щелевым кольцом 502.02
310.10	Подшипник скольжения, со стороны насоса	состоит из упорного подшипника 314.01/02, втулки подшипника 529.21, тарельчатых пружин 950.23
310.11	Подшипник скольжения (со стороны двигателя)	состоит из кольца пружинного упорного 515.23/24, втулки подшипника 529.06, цилиндрического винта 914.80, тарельчатой пружины 950.11
344	Фонарь подшипникового кронштейна	с втулкой подшипника, уплотнительным кольцом 411.16, резьбовой пробкой 903.16
382	Корпус подшипниковой опоры	с втулкой подшипника, уплотнительной прокладкой 411.91, резьбовой пробкой 903.91, винтом с цилиндрической головкой 914.72
80-1	Узел двигателя	с подшипниковой опорой, статором, корпусом двигателя, тонкостенным разделительным кожухом, уплотнительным кольцом круглого сечения 412.21/22/41/71, крышкой корпуса двигателя 812, шпилькой 902.04, винтом с цилиндрической головкой 914.38, гайкой 920.04
818	Ротор	с втулкой 540.01, призматической шпонкой 940.01
834	Кабельный ввод ¹⁸⁾	с шайбой 550.81, винтом с цилиндрической головкой 914.85, уплотнительным кольцом круглого сечения 412.81
920.95	Шестигранная гайка	с шайбой 550.87
99-9	Комплект уплотнительных прокладок	состоит из 400.19/81, 411.01/03/16/17/91, 412.02/11/21/22/41/71/81
	Клеммная коробка ¹⁸⁾	в составе: уплотнительная прокладка 400.81, держатель 732.10, клеммная коробка 833, винт с цилиндрической головкой 914.57/84, заглушка
	Резьбовой кабельный ввод ¹⁸⁾	в составе: кабель 824, резьбовой кабельный ввод 826.01

18) если установлен

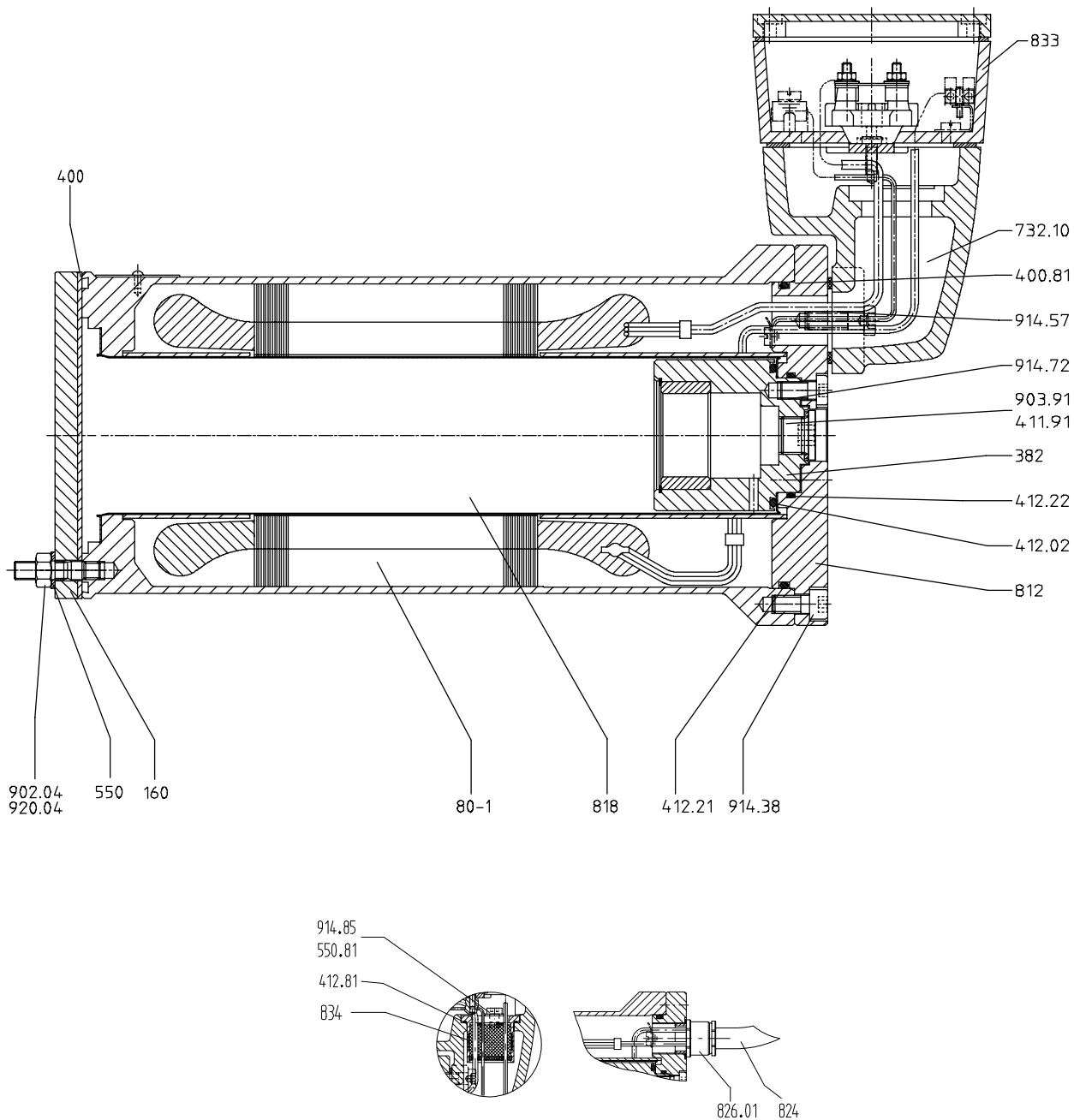
9.2 Запасной узел двигателя


Таблица 20: Спецификация деталей

Номер детали	Наименование детали	Комплект поставки
80-1	Узел двигателя	с уплотнительным кольцом круглого сечения 412.21/.22, крышкой корпуса двигателя 812, подшипниковой опорой, статором, корпусом двигателя, тонкостенным разделительным кожухом (818), шпилькой 902.04, шестигранной гайкой 920.04, винтом с цилиндрической головкой 914.38
80-1	Корпус подшипниковой опоры	с втулкой подшипника, уплотнительной прокладкой 411.91, резьбовой пробкой 903.91
833	Клеммная коробка	состоит из основы клеммной коробки, крышки клеммной коробки, клемм и, при необходимости, кабельного ввода 834 с уплотнительным кольцом круглого сечения 412.81, шайбы 550.81, винта с цилиндрической головкой 914.85

Номер детали	Наименование детали	Комплект поставки
824	Кабель электрического подсоединения ¹⁹⁾	с резьбовым кабельным вводом 826.01
	Защита при транспортировке	крышка 160, уплотнительная прокладка 400, шайба 550

19) Вместо клеммной коробки 833

10 Сертификат соответствия ЕС

Производитель:

**KSB Aktiengesellschaft
Johann-Klein-Straße 9
67227 Frankenthal (Germany)**

Настоящим производитель заявляет, что насос/насосный агрегат:

Etaseco, Etaseco I, Etaseco-M, Etaseco RVP

Номер заказа KSB:

- соответствует всем требованиям следующих директив в их действующей редакции:
 - Директива 2006/42/ЕС «Машинное оборудование»

Настоящим изготовитель заявляет, что:

- применялись следующие гармонизированные международные стандарты:
 - ISO 12100-1/A1, ISO 12100-2/A1,
 - ISO 14121-1,
 - EN 809/A1,
 - EN 60034-1, EN 60034-5/A1,

Пегниц, 29.12.2009 г.

.....
Наименование

Работа

Ответственный за составление технической документации

КСБ Акциенгезельшафт
Банхофплатц 1
91257 Пегниц (Германия)

Указатель

А

Абразивные среды 34

В

Ввод в эксплуатацию 30

Включение 31

Возврат 13

Вывод из эксплуатации 35

Д

Демонтаж 42

Допустимые силы на патрубках насоса 24

З

Заводская табличка 15

Заказ запасных частей 51

Запасная часть - секционный двигатель 47

Запасной узел двигателя 57

Заполнение перекачиваемой средой и удаление воздуха 30

Защита от коррозии 22

И

Использование по назначению 9

К

Консервация 13, 35

М

Моменты затяжки 50

Монтаж 42, 46

Н

Неисправности 52

Неукомплектованные агрегаты 6

Номер заказа 6

О

Области применения 9

Ожидаемые шумовые характеристики 18

П

Повторный ввод в эксплуатацию 36

Подача 34

Применение не по назначению 9

Р

Работы с соблюдением техники безопасности 10

Регулирование частоты вращения 16

Регулировка частоты вращения 28, 35

Резерв запасных частей 51

С

Свидетельство о безопасности оборудования 60

Сопроводительные документы 6

Съемный узел 49

Т

Техника безопасности 8

Техническое обслуживание 37

Транспортировка 12

Трубопроводы 23

У

Условное обозначение 15

Установка

 вертикально 21, 22

 горизонтально 20

Установка/Встраивание 19

Утилизация 14

Ф

Фильтр 23, 39

Х

Хранение 13, 35

Ч

Частотный преобразователь 16, 28, 35



ООО «КСБ»

108814, г. Москва, п. Сосенское, д. Николо-Хованское, вл. 1035, стр. 1

Тел.: +7 495 980 11 76 Факс: +7 495 980 11 69

e-mail: info@ksb.ru www.ksb.ru