

самовсасывающий насос

Etapprime B/BN

Руководство по эксплуатации/монтажу



Импрессум

Руководство по эксплуатации/монтажу Etaprime V/BN
Оригинальное Руководство по эксплуатации

KSB Aktiengesellschaft

Все права защищены. Содержание не может распространяться, копироваться, обрабатываться, передаваться третьей стороне без письменного согласия KSB.

Как правило действительно: Возможны технические изменения.

© KSB Aktiengesellschaft Frankenthal 25.01.2012

Содержание

	Глоссарий	5
1	Общие указания	6
1.1	Основные сведения	6
1.2	Установка комплектующих агрегатов	6
1.3	Целевая группа	6
1.4	Сопутствующая документация	6
1.5	Символы	6
2	Безопасность	8
2.1	Символы предупреждающих указаний	8
2.2	Общие указания	8
2.3	Использование по непосредственному назначению	9
2.4	Квалификация и обучение персонала	9
2.5	Последствия и опасности несоблюдения руководства	9
2.6	Безопасная работа	10
2.7	Указания по технике безопасности для эксплуатирующей организации/ оператора	10
2.8	Указания по технике безопасности при проведении работ по техобслуживанию, осмотру и монтажу	10
2.9	Недопустимые способы эксплуатации	11
2.10	Указания по взрывозащите	11
3	Транспортировка/промежуточное хранение/утилизация	13
3.1	Транспортировка	13
3.2	Хранение/консервация	14
3.3	Возврат	14
3.4	Утилизация	15
4	Описание насоса/насосного агрегата	16
4.1	Общее описание	16
4.2	Наименование	16
4.3	Заводская табличка	16
4.4	Конструктивное исполнение	17
4.5	Конструкция и принцип действия	17
4.6	Ожидаемые шумовые характеристики	18
4.7	Комплект поставки	18
4.8	Габаритные размеры и масса	18
5	Установка/монтаж	19
5.1	Правила техники безопасности	19
5.2	Проверка перед началом установки	19
5.3	Установка насосного агрегата	19

5.4	Трубопроводы	20
5.5	Защитные устройства	22
5.6	Электрическое подключение	22
5.7	Проверка направления вращения	23
6	Пуск в эксплуатацию/прекращение работы	25
6.1	Пуск в эксплуатацию	25
6.2	Границы рабочего диапазона	29
6.3	Вывод из эксплуатации/консервация/хранение	31
6.4	Повторный пуск в эксплуатацию	31
7	Техобслуживание/уход	33
7.1	Правила техники безопасности	33
7.2	Техобслуживание / осмотр	34
7.3	Опорожнение/утилизация	36
7.4	Демонтаж насосного агрегата	36
7.5	Монтаж насосного агрегата	39
7.6	Моменты затяжки резьбовых соединений	42
7.7	Содержание запасных частей	43
8	Неисправности: Причины и устранение	47
9	Сопутствующая документация	49
9.1	Сечение и спецификация деталей	49
10	Сертификат соответствия стандартам ЕС	55
11	Свидетельство о безопасности	56
	Указатель	57

Глоссарий

Всасывающий/подводящий трубопровод

Трубопровод, подключенный к всасывающему патрубку

моноблочная конструкция

Двигатель крепится непосредственно на насосе через фланец или поддон

Напорный трубопровод

Трубопровод, подключенный к напорному патрубку.

Насос

без привода, узлов или комплектующих

Насосный агрегат

насосный агрегат в сборе, состоящий из насоса, привода, узлов и комплектующих

Проточная часть

Часть насоса, в которой энергия скорости преобразуется в энергию давления

Резервные насосы

Насосы (вне зависимости от их последующего использования), которые закупаются и закладываются на хранение

Самовсасываемость

Способность заполненного насоса создавать разрежение во всасывающем трубопроводе, т.е. осуществлять самостоятельное всасывание при незаполненном всасывающем трубопроводе.

Свидетельство о безопасности

Свидетельство о безопасности служит пояснением того, что насос/насосный агрегат был опорожнен надлежащим образом и поэтому части, соприкасавшиеся с перекачиваемыми жидкостями, более не представляют опасности для окружающей среды и здоровья человека.

Съемный узел

Насос без корпуса; некомплектная машина

Технологическое исполнение

весь съемный узел демонтируется, в то время как корпус насоса остается в трубопроводе

1 Общие указания

1.1 Основные сведения

Данное руководство по эксплуатации относится к типорядам и исполнениям, указанным на обложке. Руководство содержит сведения о надлежащем и безопасном применении во всех режимах работы.

В заводской табличке указывается типоряд и типоразмер, основные рабочие параметры, код заказа и номер позиции заказа. Код заказа и номер позиции заказа однозначно идентифицируют насос/насосный агрегат и служат для идентификации при всех последующих коммерческих операциях.

По вопросам гарантийного обслуживания в случае возникновения неисправностей просим немедленно обращаться в ближайший сервисный центр фирмы KSB.

Ожидаемые шумовые характеристики. (⇒ Глава 4.6 Страница 18)

1.2 Установка комплектующих агрегатов

При монтаже неполного машинного оборудования, поставляемого фирмой KSB, необходимо соблюдение указаний соответствующих подразделов, касающихся техобслуживания/ухода. (⇒ Глава 7.5.4 Страница 41)

1.3 Целевая группа

Данное руководство по эксплуатации предназначено для специалистов, имеющих техническое образование. (⇒ Глава 2.4 Страница 9)

1.4 Сопутствующая документация

Таблица 1: Обзор сопутствующей документации


Документация	Содержание
Техпаспорт	Описание технических характеристик насоса/насосного агрегата
Монтажная/размерная схема	Описание присоединительных и установочных размеров насоса/насосного агрегата
Схема присоединений	Описание мест дополнительных присоединений
Характеристика гидравлики	Характеристики напора, допустимого кавитационного запаса, к.п.д. и потребляемой мощности
Общий чертеж ¹⁾	Описание насоса в разрезе
Документация поставщиков ¹⁾	Руководства по эксплуатации и другая документация по комплектующим и встроенным деталям машины
Списки запасных частей ¹⁾	Описание запасных частей
Схема трубопроводов ¹⁾	Описание вспомогательных трубопроводов
Спецификация деталей ¹⁾	Описание всех деталей насоса

1.5 Символы

Таблица 2: Используемые символы

Символ	Значение
✓	Условие для руководства к действию
▷	Пункт в указаниях по безопасности
⇒	Результат действия

¹⁾ если входит в объем поставки

Символ	Значение
⇒	Перекрестные ссылки
1. 2.	Руководство к действию содержит несколько шагов
	Указание дает рекомендации и важные указания по обращению с оборудованием

2 Безопасность



Все приведенные в этой главе указания указывают на высокую степень угрозы.

2.1 Символы предупреждающих указаний

Таблица 3: Значение предупреждающих символов

Символ	Расшифровка
	ОПАСНО Этим сигнальным словом обозначается опасность с высокой степенью риска; если ее не предотвратить, то она приведёт к смерти или тяжелой травме.
	ПРЕДУПРЕЖДЕНИЕ Этим сигнальным словом обозначается опасность со средней степенью риска; если ее не предотвратить, то она может привести к смерти или тяжелой травме.
	ВНИМАНИЕ Этим сигнальным словом обозначается опасность; несоблюдение указаний может привести к опасности для машины и её работоспособности.
	Взрывозащита Под этим символом приводится информация по взрывозащите, относящаяся к взрывоопасным областям, согласно Директиве ЕС 94/9/EG (ATEX).
	Общая опасность Этот символ в комбинации с сигнальным словом обозначает опасность, связанную со смертью или травмой.
	Опасность поражения электрическим током Этот символ в комбинации с сигнальным словом обозначает опасность, которая может привести к поражению электрическим током, и предоставляет информацию по защите от поражения током.
	Повреждение машины Этот символ в комбинации с сигнальным словом ВНИМАНИЕ обозначает опасность для машины и её работоспособности.

2.2 Общие указания

Данное руководство содержит основные указания по безопасному обращению с насосом, которые необходимо соблюдать при установке, эксплуатации и ремонте, чтобы избежать нанесения тяжелого ущерба людям и имуществу.

Указания по технике безопасности, приведенные во всех главах, должны строго соблюдаться.

Руководство по эксплуатации должно быть обязательно прочитано и полностью усвоено обслуживающим персоналом/пользователем перед монтажом и вводом в эксплуатацию.

Содержание руководства по эксплуатации должно быть доступно для обслуживающего персонала непосредственно на рабочем месте.

Указания в виде надписей, нанесенные непосредственно на насос, должны безусловно выполняться и всегда содержаться в разборчивом состоянии. Например, это распространяется на:

- - стрелку, указывающую направление вращения;
- - обозначения для разъемов
- - заводскую табличку

За соблюдение местных норм, не включенных в настоящее руководство, отвечает эксплуатирующая сторона.

2.3 Использование по непосредственному назначению

Насос/насосный агрегат разрешается использовать исключительно в соответствии с назначением, указанным в сопутствующей документации. (⇒ Глава 1.4 Страница 6)

- Эксплуатация насоса/насосного агрегата допускается только в технически безупречном состоянии.
- Не разрешается эксплуатация насоса/насосного агрегата в частично смонтированном состоянии.
- Насос должен соответствовать жидкостям, указанным в паспорте или технической документации для данного исполнения.
- Запрещено эксплуатировать насос без перекачиваемых жидкостей.
- Соблюдать указанную в паспорте или документации информацию о минимальной подаче (во избежание повреждений в результате перегрева, повреждений подшипников и т.д.)
- Соблюдать приведенную в паспорте или документации информацию о максимальной подаче (во избежание перегрева, повреждений торцевых уплотнений, кавитационных повреждений, повреждений подшипников и т.д.)
- Не дросселировать насос на стороне всасывания (во избежание кавитационных повреждений).
- Другие режимы эксплуатации, если они не указаны в паспорте или техдокументации, согласовываются с изготовителем.

Предупреждение неправильных способов использования

- Запрещается открывать запорную арматуру со стороны нагнетания сверх допустимой нормы.
 - превышение максимальной подачи, указанной в паспорте или техдокументации
 - опасность кавитационных повреждений
- Не допускается превышение допустимых температурных границ, диапазона давления и т. д., указанных в паспорте или техдокументации.
- Соблюдать все указания по технике безопасности и руководства к действиям, приведенные в данном руководстве.

2.4 Квалификация и обучение персонала

Персонал, занятый монтажом, управлением, техобслуживанием и осмотром, должен иметь соответствующую квалификацию.

Область ответственности, компетенция и контроль персонала, занятого монтажом, управлением, техобслуживанием и осмотром, должны быть в точности определены эксплуатирующей организацией.

Если персонал не владеет необходимыми знаниями, необходимо провести обучение и инструктаж с помощью компетентных специалистов. По желанию эксплуатирующей организации обучение проводится изготовителем или поставщиком.

Курсы по насосам/насосному агрегату проводятся только под надзором компетентных специалистов.

2.5 Последствия и опасности несоблюдения руководства

- Несоблюдение указаний данного руководства ведет к потере права на гарантийное обслуживание и возмещение убытков.
- Невыполнение инструкций может привести, например, к следующим опасностям:
 - опасность поражения персонала электрическим током или травмирования в результате температурного, механического и химического воздействия, а также опасность взрыва;
 - отказ важных функций оборудования;

- невозможность выполнения предписываемых методов технического обслуживания и ухода;
- возникновение опасности для окружающей среды вследствие утечки вредных веществ.

2.6 Безопасная работа

Помимо приведенных в руководстве указаний по безопасности и применению по назначению необходимо выполнять следующие правила техники безопасности:

- правила предотвращения несчастных случаев, предписания по технике безопасности и эксплуатации;
- инструкции по взрывозащите;
- правила техники безопасности при работе с опасными веществами;
- действующие правила и нормы.

2.7 Указания по технике безопасности для эксплуатирующей организации/оператора

- При монтаже установить защиту от прикосновений для холодных, горячих и движущихся частей и проверить её эффективность.
- Защиту от прикосновений в процессе работы насоса не удалять.
- Установить заземление для металлических обшивок во избежание электростатического заряда перекачиваемой среды.
- Предоставить персоналу средства индивидуальной защиты и требовать их применения.
- При утечках (например, через уплотнение вала) опасных жидкостей/веществ (например, взрывоопасных, ядовитых, горячих) отводить их таким образом, чтобы исключался риск для здоровья и жизни людей и окружающей среды. Необходимо соблюдать законодательные предписания.
- Исключить опасность поражения электрическим током (руководствоваться национальными предписаниями и/или нормативами местных предприятий электроснабжения).

2.8 Указания по технике безопасности при проведении работ по техобслуживанию, осмотру и монтажу

- Переделка или изменение конструкции насоса допустимы только по согласованию с изготовителем.
- Использовать только оригинальные или одобренные производителем детали. Использование других деталей исключает ответственность изготовителя за возможные последствия.
- Эксплуатант должен обеспечить проведение всех работ по техобслуживанию, осмотрам и монтажу исключительно уполномоченным квалифицированным персоналом, предварительно детально ознакомленным с настоящим руководством.
- Все работы с насосом/насосным агрегатом должны выполняться только после его остановки.
- Корпус насоса должен быть охлажден до температуры окружающей среды.
- Давление в насосе должно быть стравлено, насос должен быть опорожнен.
- Строго соблюдать приведенную в руководстве последовательность действий по выводу насосного агрегата из эксплуатации. (⇒ Глава 6.1.5 Страница 28) (⇒ Глава 6.3 Страница 31)
- Насосы, перекачивающие вредные для здоровья жидкости, должны быть подвергнуты дезактивации. (⇒ Глава 7.3 Страница 36)
- Непосредственно после окончания работ все устройства безопасности и защиты должны быть установлены на место и приведены в работоспособное состояние.

Перед повторным пуском в эксплуатацию следует соблюдать указания раздела «Пуск в эксплуатацию». (⇒ Глава 6.1 Страница 25)

2.9 Недопустимые способы эксплуатации

Запрещается эксплуатировать насос или насосный агрегат в условиях, превышающих предельные значения. Эти значения приведены в паспорте или техдокументации.

Эксплуатационная надежность поставленного насоса или насосного агрегата гарантируется только при использовании его по назначению. (⇒ Глава 2.3 Страница 9)

2.10 Указания по взрывозащите

Обязательно соблюдать приведенные в этой главе указания по взрывозащите при эксплуатации во взрывоопасных зонах.

Во взрывоопасных зонах разрешается эксплуатировать только насосы/насосные агрегаты, имеющие соответствующую маркировку и соответствующий допуск в техпаспорте.

Для эксплуатации насосных агрегатов с взрывозащитой в соответствии с директивой ЕС 94/9/EG (ATEX) предусмотрены особые условия.

В связи с этим обратите особое внимание на разделы настоящего руководства, отмеченные соответствующим символом, и на следующие главы: (⇒ Глава 2.10.1 Страница 11) — (⇒ Глава 2.10.4 Страница 12) .

Взрывозащита гарантируется только при эксплуатации агрегата по назначению. Не выходить за пределы значений, указанных в техпаспорте и на заводской табличке.

Обязательно предупреждать недопустимые способы эксплуатации.



2.10.1 Маркировка

Насос	Маркировка на насосе относится только к насосу. Пример маркировки: II 2 G с TX Допустимые температуры, соответствующие тому или иному исполнению насоса, приводятся в таблице «Предельные температуры».
Муфта вала	Муфта вала должна иметь соответствующую маркировку и сертификат производителя.
Двигатель	Двигатель имеет собственную маркировку. Условие для сохранения маркировки состоит в том, что производитель двигателя указывает на допустимость температур, возникающих на фланце и валу двигателя в результате работы насоса. Для двигателей, установленных фирмой KSB на насосах с сертификацией ATEX, это условие выполняется.

2.10.2 Пределы допустимых температур

В обычном режиме работы максимальную температуру следует ожидать на поверхности корпуса насоса и на уплотнении вала.

Температура поверхности корпуса насоса соответствует температуре перекачиваемой среды. Если насос дополнительно обогревается, то пользователь несет ответственность за соблюдение предписанных температурных классов и заданной температуры среды (рабочей температуры).

Приведенная ниже таблица содержит температурные классы и выведенные из них теоретические предельные значения температуры среды (учтено возможное повышение температуры в зоне уплотнения вала).

Температурный класс указывает на максимально допустимую температуру поверхности насосного агрегата в ходе эксплуатации. Сведения о допустимой рабочей температуре насоса приведены в техпаспорте.

Таблица 4: Пределы допустимых температур

Температурные классы в соответствии с EN 13463-1	максимально допустимая температура перекачиваемой жидкости
T1	Предельные температуры насоса
T2	280 °C
T3	185 °C
T4	120 °C
T5	85 °C
T6	только после консультации с производителем

В следующих случаях, также как при повышенных температурах окружающей среды, следует проконсультироваться с производителем.

Температурный класс T5

В зоне подшипников качения при температуре окружающей среды, равной 40 °C, а также надлежащих условиях техобслуживания и эксплуатации и наличии свободного контакта между поверхностями в зоне подшипника и атмосферой, гарантируется соблюдение условий температурного класса T5.

Температурный класс T6

При наличии условий, соответствующих температурному классу T6, может возникнуть необходимость в специальных мерах, предотвращающих перегрев подшипников.

При неправильном управлении или сбоях и несоблюдении предписанных мер может наблюдаться значительное повышение температуры.

При работе с более высокой температурой, при отсутствии техпаспорта или при «резервных насосах» значение максимально допустимой температуры следует запросить в KSB.

Предоставление двигателя эксплуатирующей организацией

Если насос поставляется без двигателя (резервные насосы), то для двигателя, указанного в техпаспорте насоса, необходимо соблюдать следующие условия:

- допустимая температура на фланце и вале двигателя должна быть выше, чем температура, возникающая при работе насоса.
- Фактические температуры насоса следует запросить у производителя.

2.10.3 Контрольные устройства

Насос/насосный агрегат разрешается эксплуатировать только в границах предельных значений, указанных в техпаспорте и на заводской табличке. Если эксплуатант установки не может обеспечить соблюдение эксплуатации в рамках требуемых предельных значений, то следует использовать соответствующие контрольные устройства.

Контрольные устройства необходимо проверить на предмет надлежащего функционирования.



Более подробную информацию по контрольным устройствам следует запрашивать у KSB.

2.10.4 Пределы рабочего диапазона

Указанные в (⇒ Глава 6.2.3 Страница 30) минимальные значения относятся к воде или аналогичным ей средам. Длительная работа насоса с таким расходом и указанными средами не приводит к дополнительному повышению температуры поверхности насоса. При перекачивании жидкостей с другими физическими свойствами необходимо проверить, нет ли опасности дополнительного нагрева и не следует ли в связи с этим увеличить минимальную подачу. С помощью приведенных в (⇒ Глава 6.2.3 Страница 30) расчетных формул можно определить, произойдет ли за счет дополнительного нагрева опасное повышение температуры поверхности насоса.

3 Транспортировка/промежуточное хранение/утилизация

3.1 Транспортировка

	<p style="background-color: #e67e22; color: white; padding: 2px;">⚠ ОПАСНОСТЬ</p> <p>Выскальзывание насоса / насосного агрегата из подвеса Опасность для жизни вследствие падения деталей!</p> <ul style="list-style-type: none"> ▷ Транспортировать насос/насосный агрегат только в горизонтальном положении. ▷ Подвешивание насоса/насосного агрегата за свободный конец вала или за рым-болт электродвигателя недопустимо. ▷ Соблюдать указание веса на монтажном чертеже. ▷ Соблюдать действующие местные правила техники безопасности. ▷ Использовать подходящие и допустимые захваты, например клещевые захваты с автоматическим зажимом.
	<p style="background-color: #f1c40f; padding: 2px;">ВНИМАНИЕ</p> <p>Неадекватная транспортировка насоса Повреждение уплотнения вала!</p> <ul style="list-style-type: none"> ▷ При транспортировке обезопасить вал насоса от смещения с помощью транспортных фиксаторов.

При транспортировке насоса без двигателя необходимо зафиксировать вал 210.

1. Ослабить болты 900.
2. Удалить крышки 68-3 из проемов поддона 341 привода.
3. Стопорные пластины 931 вставить в канавку вала.
4. Затянуть болты 900.

Насос/насосный агрегат зацепить стропами и транспортировать, как показано на рисунке.

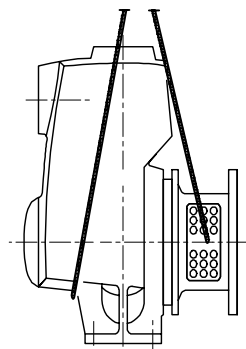


Рисунок 1: Транспортировка насоса

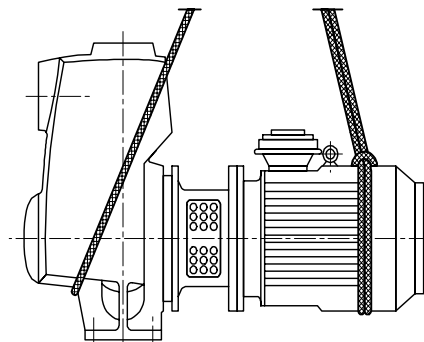




Рисунок 2: Транспортировка насосного агрегата

3.2 Хранение/консервация

Если ввод в эксплуатацию намечается после длительного хранения после поставки, мы рекомендуем соблюдать следующие меры хранения насоса/насосного агрегата:

	<p>ВНИМАНИЕ</p> <p>Повреждения, возникающие при хранении в результате воздействия влажности, загрязнений или вредителей. Коррозия/загрязнение насоса/насосного агрегата!</p> <ul style="list-style-type: none"> ▷ При хранении на открытом воздухе или в упакованном виде агрегат и комплектующие следует обязательно обеспечить водонепроницаемым покрытием.
	<p>ВНИМАНИЕ</p> <p>Влажные, загрязненные или поврежденные отверстия и места соединений Негерметичность или повреждение насосного агрегата!</p> <ul style="list-style-type: none"> ▷ Закрытые отверстия агрегата разрешается открывать только во время монтажа.

Насос/насосный агрегат следует хранить в сухом, закрытом помещении, по возможности, при постоянной влажности воздуха.

Вал прокручивать вручную один раз в месяц, например, вентилятором двигателя.


Защитные средства при правильном хранении насоса в закрытом помещении сохраняют свою эффективность в течение 12 месяцев.

Новые насосы/насосные агрегаты проходят соответствующую обработку на заводе-изготовителе.


Соблюдать при помещении на хранение бывшего в эксплуатации насоса/насосного (⇒ Глава 6.3.1 Страница 31) агрегата.

3.3 Возврат

1. Произвести слив из насоса надлежащим образом. (⇒ Глава 7.3 Страница 36)
2. Насос тщательно промыть и очистить, в особенности, после транспортировки вредных, взрывоопасных, горячих или других опасных перекачиваемых жидкостей.
3. Если установка использовалась для транспортировки жидкостей, остатки которых под воздействием атмосферной влаги вызывают коррозию или воспламеняются при контакте с кислородом, необходимо дополнительно промыть, очистить установку и для сушки продуть ее инертным газом без содержания воды.
4. К насосу/насосному агрегату следует приложить полностью заполненное Свидетельство о безопасности оборудования. (⇒ Глава 11 Страница 56)
Обязательно указать проведенные мероприятия по обеспечению безопасности и очистке.

	<p>УКАЗАНИЕ</p> <p>Свидетельство о безопасности можно скачать в Интернете по следующей ссылке: www.ksb.com/certificate_of_decontamination</p>
---	--

3.4 Утилизация

	⚠ ПРЕДУПРЕЖДЕНИЕ
	<p>Перекачиваемые жидкости, опасные для здоровья Опасность для жизни и здоровья людей и для окружающей среды!</p> <ul style="list-style-type: none">▷ Промывочную жидкость, а также остатки жидкости следует собрать и утилизировать.▷ При необходимости надеть защитную одежду и защитную маску.▷ Соблюдать предписания по утилизации вредных для здоровья жидкостей.

1. Демонтировать насос/насосный агрегат.
При демонтаже собрать смазки и жидкие смазочные материалы.
2. Разделить материалы насоса, например, на
 - металлические части
 - пластмассовые части
 - электронные элементы
 - смазки и масла
3. Осуществлять утилизацию в соответствии с местными предписаниями и правилами.

4 Описание насоса/насосного агрегата

4.1 Общее описание

- самовсасывающий насос

Насос для перекачивания незагрязненных и загрязненных жидкостей в канализационном хозяйстве, на стройплощадках, в сельском хозяйстве, в общей и химической промышленности, в нефтепромышленности, в производстве консервов и других продуктов питания, а также для перекачки растворителей и чистящих средств вязкостью до 50 мм²/с. Допускается содержание в перекачиваемой жидкости до 3 % твердых частиц, но не в виде длинных волокон.

4.2 Наименование

Пример: **Etaprime G B (BN) 80-200 /1102 GB10**

Таблица 5: Расшифровка наименования

Сокращение	Значение
Etaprime	Типоряд
G	Материал корпуса, напр., JL 1040 ²⁾
B	Компактная блочная конструкция
(BN)	Блочная конструкция со вставным валом и унифицированным двигателем
80	Код номинального диаметра напорного патрубка [мм]
200	Код номинального диаметра рабочего колеса [мм]
110	Мощность двигателя: кВт x 10 (например 11 кВт)
2	Число пар полюсов двигателя
GB10	Код уплотнения, например, GB10 = торцевое уплотнение Q ₁ Q ₁ X ₄ GG

4.3 Заводская табличка

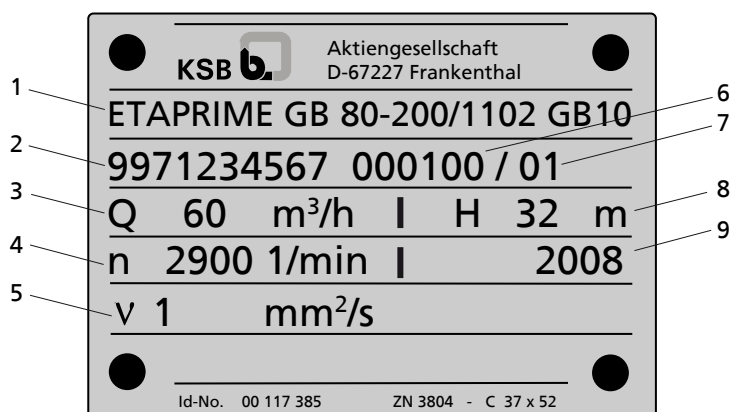


Рисунок 3: Заводская табличка

1	Типоряд, типоразмер и исполнение	2	Номер заказа KSB (десятизначный)
3	Производительность	4	Частота вращения
5	кинематическая вязкость перекачиваемой среды	6	Номер позиции заказа (шестизначный)
7	порядковый номер (двузначный)	8	Высоте подачи
9	Год выпуска		

²⁾ согласно EN 1561 = GJL-250

4.4 Конструктивное исполнение

Тип конструкции

- Насос со спиральным корпусом
 - В процессном исполнении (начиная с типоразмера 40-140)
 - моноблочная конструкция
 - Горизонтальная установка
 - самовсасывающий
 - одноступенчатый
 - однопоточный
- Etaprime BN**
- насос и двигатель с удлинителем вала
- Etaprime B**
- насос и двигатель с общим валом

Корпус насоса

- спиральный корпус с радиальной сеткой
- Спиральный корпус с прилитыми опорами насоса (начиная с типоразмера 40-140)

Форма рабочего колеса

- открытое многолопастное

Подшипниковая опора

- радиальный шарикоподшипник в корпусе двигателя
- Консистентная смазка

Уплотнение вала

- вал со сменной втулкой вала в зоне уплотнения (начиная с типоразмера 40-140)
- стандартное торцевое уплотнение согласно EN 12756

4.5 Конструкция и принцип действия

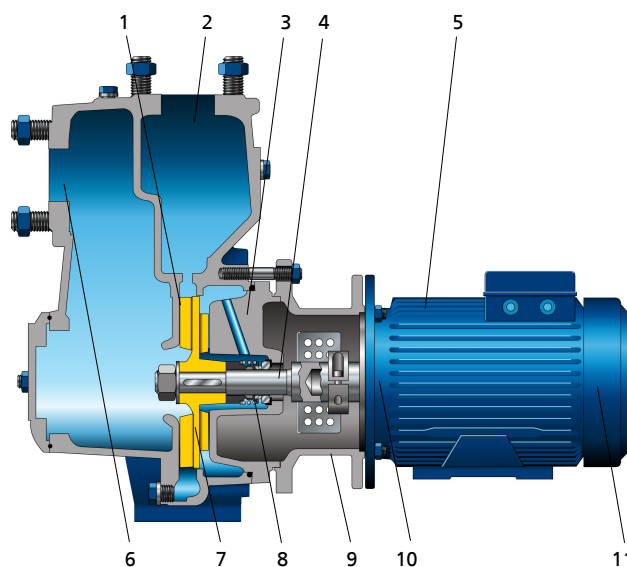


Рисунок 4: Вид в разрезе

1	Дросселирующая щель	2	Напорный патрубок
3	Крышка корпуса	4	Вал
5	Корпус двигателя	6	Всасывающий патрубок

7	Рабочее колесо	8	Уплотнение вала
9	Поддон привода	10	Подшипник качения
11	Подшипник качения		

Исполнение	Насос выполнен с аксиальным входом и радиальным выходом потока. Гидравлика жестко соединяется с двигателем посредством муфты вставного вала или имеет с двигателем общий вал.
Принцип действия	Перекачиваемая жидкость поступает через всасывающий патрубок (6) в насос в осевом направлении и форсируется ротационным рабочим колесом (7) в цилиндрический поток наружу. В контуре канала корпуса насоса кинетическая энергия перекачиваемой жидкости превращается в энергию давления, и перекачиваемая жидкость направляется в напорный патрубок (2), через который она выходит из насоса. Противоток перекачиваемой жидкости из корпуса во всасывающий патрубок предотвращает дросселирующая щель (1). Проточная часть с обратной стороны рабочего колеса ограничена крышкой (3), через которую проходит вал (4). Проход вала через крышку изолирован от окружающей среды динамическим уплотнением (8) вала. Вал установлен в подшипниках качения (10 и 11), которые расположены на корпусе (5) двигателя, соединенного с корпусом насоса и/или крышкой (3) посредством поддона (9) привода. Заполненный насос является самовсасывающим.
Уплотнение	Насос загерметизирован стандартным торцевым уплотнением.

4.6 Ожидаемые шумовые характеристики

Таблица 6: Измеренный уровень звукового давления L_{pA} ³⁾⁴⁾

Типоразмер	Насосный агрегат 2900 об/мин [дБ]	Типоразмер	Насосный агрегат 2900 об/мин [дБ]
25-100	71	65-150	78
32-120	73	65-180	79
40-110	73	80-170	79
40-140	76	80-190	80
50-130	76	80-200	79
50-160	77		

4.7 Комплект поставки

В зависимости от исполнения в объем поставки входят следующие позиции:

Привод	▪ трехфазный короткозамкнутый двигатель IEC с поверхностным охлаждением
Защита от прикосновений	▪ Крышки на поддоне привода по EN 294

4.8 Габаритные размеры и масса


Информация о габаритных размерах и массе содержится на установочном чертеже насоса/насосного агрегата.

³⁾ среднее пространственное значение; согласно ISO 3744 и EN 12639. Значения действительны в рабочем диапазоне насоса $Q/Q_{opt} = 0,8 - 1,1$ и режиме работы без кавитации. Гарантия: Добавка на допуск измерения и установочный люфт +3 дБ

⁴⁾ Добавка при эксплуатации с 60 Гц: 3500 1/мин +3 дБ; 1750 1/мин + 1 дБ


5 Установка/монтаж

5.1 Правила техники безопасности

	⚠ ОПАСНОСТЬ
	<p>Неадекватная установка во взрывоопасных зонах Опасность взрыва! Повреждение насосного агрегата!</p> <ul style="list-style-type: none"> ▸ Соблюдайте действующие предписания по взрывозащите. ▸ Соблюдать указания в техпаспорте и на заводской табличке насоса и двигателя

5.2 Проверка перед началом установки



Место установки

	⚠ ПРЕДУПРЕЖДЕНИЕ
	<p>Установка на незакрепленные и несущие фундаменты Травмы и материальный ущерб!</p> <ul style="list-style-type: none"> ▸ Фундамент должен быть выполнен из бетона достаточной прочности (мин. класс X0) в соответствии с DIN 1045. ▸ Бетон фундамента должен схватиться до установки насосного агрегата. ▸ Устанавливать агрегат только на горизонтальные и ровные поверхности. ▸ Соблюдать указание веса на монтажном чертеже.

1. Проверить место установки.
Место установки должно быть подготовлено в соответствии с размерами, указанными на размерной схеме и установочном чертеже

5.3 Установка насосного агрегата






Устанавливать насосный агрегат строго в горизонтальном положении.

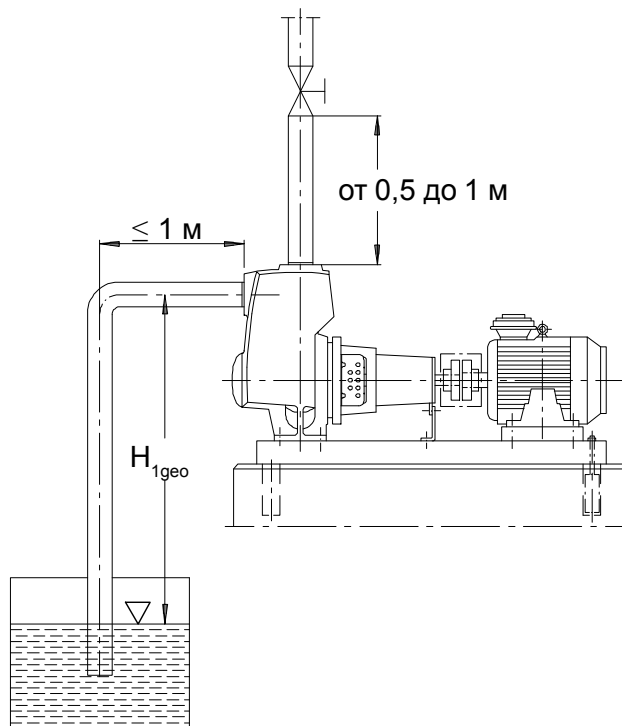
	⚠ ОПАСНОСТЬ
	<p>Повышенная температура в результате неадекватной установки Опасность взрыва!</p> <ul style="list-style-type: none"> ▸ Обеспечить самовентиляцию насоса за счёт горизонтальной установки.
	ВНИМАНИЕ
	<p>Сухой ход/проникание вытекшей жидкости в двигатель Повреждение насоса!</p> <ul style="list-style-type: none"> ▸ Не допускается установка насосного агрегата в положении "двигателем вниз".

1. Выравнивать насосный агрегат с помощью уровня по напорному патрубку.

5.4 Трубопроводы

5.4.1 Присоединение трубопровода

	<p>⚠ ОПАСНОСТЬ</p> <p>Превышение допустимой нагрузки на насосных патрубках При вытекании токсичных, едких или горючих жидкостей на неуплотненных местах создается опасность для жизни!</p> <ul style="list-style-type: none"> ▷ Насос ни в коем случае не должен служить опорной точкой для закрепления трубопроводов. ▷ Следует обеспечить закрепление трубопроводов непосредственно перед насосом и соединение без механических напряжений. ▷ Температурные расширения трубопроводов следует компенсировать соответствующими средствами.
	<p>ВНИМАНИЕ</p> <p>Неправильное заземление при сварочных работах на трубопроводе Разрушение подшипников качения (эффект питтинга)!</p> <ul style="list-style-type: none"> ▷ При электросварке ни в коем случае не использовать для заземления насос или опорную плиту. ▷ Предотвращать прохождение тока через подшипники качения.
	<p>УКАЗАНИЕ</p> <p>Монтаж обратных клапанов и запорной арматуры может быть рекомендован в зависимости от конструкции установки и типа насоса. При этом должна обеспечиваться возможность опорожнения и беспрепятственной разборки агрегата.</p>
	<p>ВНИМАНИЕ</p> <p>При перекачивании выделяющих газ и склонных к вспениванию сред насос не работает на самостоятельное всасывание. Насос не перекачивает!</p> <ul style="list-style-type: none"> ▷ Установить обратный клапан во всасывающий трубопровод.
	<ul style="list-style-type: none"> ✓ Всасывающий/подводящий трубопровод к насосу прокладывается с уклоном вверх, а на подаче — с уклоном вниз. ✓ Номинальная ширина трубопроводов должна, по меньшей мере, соответствовать ширине патрубков насоса. ✓ Во избежание чрезмерных потерь давления переходники выведены на больший условный проход с углом расширения около 8°. ✓ Следует обеспечить закрепление трубопроводов непосредственно перед насосом и соединение без механических напряжений. <ol style="list-style-type: none"> 1. Баки, трубопроводы и соединения следует тщательно очистить, промыть и продуть (особенно в новых установках). 2. Перед подсоединением к трубопроводу удалить заглушки с фланцев всасывающего и напорного патрубков насоса.
	<p>ВНИМАНИЕ</p> <p>Сварочный грат, окалина и другие загрязнения в трубопроводах Повреждение насоса!</p> <ul style="list-style-type: none"> ▷ Удалить загрязнения из трубопроводов. ▷ При необходимости установить фильтр. ▷ Соблюдать указания в (⇒ Глава 7.2.2.2 Страница 36).


Рисунок 5: Расстояния до всасывающего и напорного трубопроводов.

	УКАЗАНИЕ
	Использовать фильтр с проволочной сеткой диаметром 0,5 мм и 0,25 мм из коррозионностойких материалов. Применять фильтр для трубопровода с тройным сечением. Хорошо зарекомендовали себя колпачковые фильтры.

3. Соединить патрубок насоса с трубопроводом.
 Расстояния должны быть такими, как указано выше (см. рисунок: Расстояния до всасывающего и напорного трубопроводов).

	ВНИМАНИЕ
	Агрессивные протравочные и моющие средства Повреждение насоса! <ul style="list-style-type: none"> ▸ Вид и продолжительность работы в режиме очистки трубопроводов методом промывки или протравливания зависят от материалов корпуса и уплотнений.

5.4.2 Допустимые силы и моменты на насосных патрубках

Никакие силы и моменты, передаваемые от системы трубопроводов (напр., из-за скручивания, теплового расширения) не должны воздействовать на насос.

5.4.3 Места дополнительных подсоединений

	ВНИМАНИЕ
	Неиспользуемые или неправильно используемые дополнительные соединения (например, затворная, промывочная жидкость и т.д.) Нарушение работы насоса! <ul style="list-style-type: none"> ▸ Размеры и расположение дополнительных присоединений показаны на монтажной схеме или плане трубопроводов и на табличках насоса (при наличии). ▸ Использовать предусмотренные дополнительные присоединения.

5.5 Защитные устройства

	<p>⚠ ОПАСНОСТЬ</p> <p>Образование взрывоопасной атмосферы из-за недостаточного вентилирования Опасность взрыва!</p> <ul style="list-style-type: none"> ▷ Обеспечить проветривание пространства между крышкой корпуса/напорной крышкой и фланцем двигателя. ▷ Не закрывать перфорацию защитных кожухов на поддоне привода (напр., изоляцией).
	<p>⚠ ПРЕДУПРЕЖДЕНИЕ</p> <p>Спиральный корпус и крышка корпуса/напорная крышка принимают температуру перекачиваемых жидкостей Опасность получения ожога!</p> <ul style="list-style-type: none"> ▷ Изолировать спиральный корпус. ▷ Установить защитные устройства.
	<p>ВНИМАНИЕ</p> <p>Аккумуляция тепла в поддоне привода Повреждение подшипников!</p> <ul style="list-style-type: none"> ▷ Запрещается изолировать поддон привода и крышку корпуса.

5.6 Электрическое подключение

	<p>⚠ ОПАСНОСТЬ</p> <p>Ненадлежащий электромонтаж Опасность взрыва!</p> <ul style="list-style-type: none"> ▷ При электромонтаже дополнительно соблюдать IEC 60079-14. ▷ Взрывоопасные электродвигатели всегда подключать через защитный выключатель.
	<p>⚠ ОПАСНОСТЬ</p> <p>Выполнение работ на насосном агрегате неквалифицированным персоналом Угроза жизни в результате поражения электрическим током!</p> <ul style="list-style-type: none"> ▷ Электроподключение должно выполняться только квалифицированным электриком. ▷ Соблюдать предписания IEC 30364 (DIN VDE 0100) и инструкции по взрывозащите IEC 60079 (DIN VDE 0165).
	<p>⚠ ПРЕДУПРЕЖДЕНИЕ</p> <p>Неправильное подключение к электросети Повреждение электросети, короткое замыкание!</p> <ul style="list-style-type: none"> ▷ Соблюдать технические условия подключения местных предприятий электроснабжения.
<ol style="list-style-type: none"> 1. Сравнить имеющееся сетевое напряжение с данными на заводской табличке двигателя. 2. Выбрать подходящую схему подключения. 	
	<p>УКАЗАНИЕ</p> <p>Рекомендуется установить устройство защиты двигателя.</p>

5.6.1 Установка реле времени

	ВНИМАНИЕ
	<p>Слишком долгое время переключения у трехфазных двигателей со схемой «звезда-треугольник» Повреждение насоса/насосного агрегата!</p> <ul style="list-style-type: none"> ▷ Установить время переключения звезда-треугольник как можно короче (см. таблицу: установка реле времени при схеме подключения «звезда-треугольник»).

Таблица 7: Установка реле времени при схеме подключения звезда-треугольник

Мощность двигателя	задаваемое время Y
≤ 30 кВт	< 3 с
> 30 кВт	< 5 с

5.6.2 Заземление

	⚠ ОПАСНОСТЬ
	<p>Электростатический заряд Опасность взрыва! Повреждение насосного агрегата!</p> <ul style="list-style-type: none"> ▷ Подсоединить проводник выравнивания потенциалов к соответствующему заземляющему выводу. ▷ При наличии ременного привода использовать ремни из электропроводящего материала.



5.6.3 Подключение двигателя

	УКАЗАНИЕ
	<p>Направление вращения трехфазного двигателя задано согласно DIN VDE 0530-часть 8 только по часовой стрелке (если смотреть на конец вала двигателя). Направление вращения должно соответствовать направлению стрелки на насосе.</p>

1. Подстроить направление вращения двигателя к направлению вращения насоса.
2. Соблюдать прилагаемую к двигателю документацию изготовителя.

5.7 Проверка направления вращения

	⚠ ОПАСНОСТЬ
	<p>Повышение температуры из-за соприкосновения вращающихся и неподвижных частей Опасность взрыва! Повреждение насосного агрегата!</p> <ul style="list-style-type: none"> ▷ Не проверять направление вращения на сухом насосе.
	⚠ ПРЕДУПРЕЖДЕНИЕ
	<p>Попадание рук или инородных тел в корпус насоса Травмы, повреждение насоса!</p> <ul style="list-style-type: none"> ▷ Никогда не помещать в насос руки или предметы. ▷ Проверить насос на наличие внутри него инородных тел.

	<p style="background-color: yellow; margin: 0;">ВНИМАНИЕ</p> <p>Неправильное направление вращения при наличии торцевого уплотнения, зависящего от направления вращения Повреждение торцевого уплотнения и утечка!</p> <ul style="list-style-type: none"> ▷ Отсоединить насос перед проверкой направления вращения.
	<p style="background-color: yellow; margin: 0;">ВНИМАНИЕ</p> <p>Неправильное направление вращения двигателя и насоса Повреждение насоса!</p> <ul style="list-style-type: none"> ▷ Обращать внимание на стрелку направления вращения на насосе. ▷ Проверить направление вращения и, в случае необходимости, поменять местами две фазы и таким образом скорректировать направление вращения.

Правильным направлением вращения двигателя и насоса является вращение по часовой стрелке (при взгляде со стороны двигателя).

1. При проверке следует кратковременно включить двигатель и сразу выключить, обратив при этом внимание на направление вращения двигателя.
2. Проверить направление вращения.
Направление вращения двигателя должно совпадать со стрелкой направления вращения на насосе.
3. При неправильном направлении вращения проверить электроподключение двигателя и при необх. распродустройство.

6 Пуск в эксплуатацию/прекращение работы


6.1 Пуск в эксплуатацию


6.1.1 Условия для ввода в эксплуатацию

Перед пуском агрегата в эксплуатацию следует удостовериться в том, что выполнены следующие пункты.

- Насосный агрегат правильно подсоединен к сети вместе со всеми защитными устройствами.
- Насос заполнен перекачиваемой средой. (⇒ Глава 6.1.2 Страница 25)
- Направление вращения проверено. (⇒ Глава 5.7 Страница 23)
- Все дополнительные соединения подключены и работоспособны.
- Проверено состояние смазки.
- После длительного простоя насоса/насосного агрегата должны быть выполнены предписанные меры согласно (⇒ Глава 6.4 Страница 31) .


6.1.2 Заполнить насос и удалить воздух


	⚠ ОПАСНОСТЬ
	<p>Образование взрывоопасной атмосферы внутри насоса Опасность взрыва!</p> <ul style="list-style-type: none"> ▷ Перед включением заполнить насос перекачиваемой средой. ▷ Запрещается заполнять насос горючими средами.


	ВНИМАНИЕ
	<p>Повышенный износ из-за сухого хода Повреждение насосного агрегата!</p> <ul style="list-style-type: none"> ▷ Эксплуатировать агрегат только в заполненном состоянии. ▷ Ни в коем случае не закрывать во время работы запорную арматуру на всасывающей и/или напорной линии.

1. Удалить воздух из насоса и заполнить его перекачиваемой жидкостью. Для удаления воздуха можно использовать присоединение 6V (см. схему присоединения).
2. Полностью открыть запорную арматуру всасывающего трубопровода.
3. При необходимости полностью открыть дополнительные присоединения (для затворной, промывочной жидкости и др.).


6.1.3 Включение


	⚠ ОПАСНОСТЬ
	<p>Превышение допустимых границ температуры и давления из-за закрытого всасывающего и напорного трубопровода Опасность взрыва! Выход горячей или токсичной среды!</p> <ul style="list-style-type: none"> ▷ Запрещено эксплуатировать насос с закрытой запорной арматурой на всасывающей и/или напорной линии. ▷ Никогда не включать насос при закрытом обратном клапане. ▷ Только после полного разгона насоса запорную арматуру на стороне нагнетания можно установить на рабочую точку.

	⚠ ОПАСНОСТЬ
	<p>Перегрев в результате сухого хода или слишком высокого содержания газа в перекачиваемых жидкостях Опасность взрыва! Повреждение насосного агрегата!</p> <ul style="list-style-type: none"> ▷ Эксплуатировать агрегат только в заполненном состоянии. ▷ Заполнить насос надлежащим образом. (⇒ Глава 6.1.2 Страница 25) ▷ Эксплуатировать насос только в допустимом рабочем диапазоне.

	ВНИМАНИЕ
	<p>Аномальные шумы, вибрация, температура или утечки Повреждение насоса!</p> <ul style="list-style-type: none"> ▷ Немедленно отключить насос/насосный агрегат. ▷ Возобновить эксплуатацию агрегата только после устранения причины неполадки.

- ✓ Очистить трубопроводную систему со стороны установки.
- ✓ Из насоса удален воздух, насос заполнен перекачиваемой средой.
- ✓ Закрывать наполняющие трубопроводы и отводящие воздуховоды.
- ✓ **С обратным клапаном во всасывающем трубопроводе:**
 Спиральный корпус и всасывающий трубопровод заполнены перекачиваемой средой.
- ✓ Возможно включение при закрытой арматуре.
- ✓ **Без обратного клапана во всасывающем трубопроводе:**
 Спиральный корпус заполнен перекачиваемой средой.
- ✓ Противодавление на стороне напора отсутствует.
- ✓ Запорная арматура открыта.

	ВНИМАНИЕ
	<p>Запуск при открытой напорной линии Перегрузка двигателя!</p> <ul style="list-style-type: none"> ▷ Применять плавный запуск. ▷ Использовать систему регулирования числа оборотов. ▷ Предусмотреть достаточный запас мощности двигателя.

	⚠ ОПАСНОСТЬ
	<p>Утечки в местах уплотнения при рабочей температуре Выход горячей или токсичной среды!</p> <ul style="list-style-type: none"> ▷ После достижения рабочей температуры подтянуть шестигранные гайки между корпусом и крышкой корпуса.

1. После достижения рабочей температуры и/или появления утечек следует подтянуть соединительные болты поддона/корпуса при отключенном агрегате.

Время всасывания

При длине всасывающего трубопровода по горизонтали 1 м и при условном проходе этого трубопровода, равном условному проходу насоса, получены следующие значения времени всасывания:

Типоразмер ⁵⁾	WE	Время всасывания [с]					
		при частоте вращения $n = 2900$ об/мин					
		при высоте всасывания $H_{\text{гео}} \dots \text{м}$					
		2 м	4 м	5 м	6 м	7 м	8 м
25-100	17	40	145	415	-	-	-
32-120		30	90	135	190	255	360
40-110		60	100	215	420	-	-
40-140	25	30	70	125	220	355	600
50-130		50	120	195	260	345	440
50-160		30	70	105	170	265	430
65-150	35	60	120	165	260	375	570
65-180		30	50	75	100	145	200
80-170		50	100	135	180	225	310
80-190		40	70	105	160	185	240
80-200		30	50	75	105	155	200
100-240.1		30	70	95	120	150	190

Типоразмер ⁵⁾	WE	Время всасывания [с]					
		при частоте вращения $n = 3500$ об/мин					
		при высоте всасывания $H_{\text{гео}} \dots \text{м}$					
		2 м	4 м	5 м	6 м	7 м	8 м
25-100	17	30	85	135	-	-	-
32-120		20	60	105	140	175	250
40-110		30	85	125	200	265	470
40-140	25	25	50	85	120	145	230
50-130		30	90	140	190	245	300
50-160		25	55	75	150	215	280
65-150	35	40	80	125	170	225	370
65-180		20	40	65	90	105	150
80-170		30	80	105	130	165	220
80-190		30	55	75	100	125	160
80-200		25	40	55	80	125	160
100-240.1		25	60	85	115	145	180

Типоразмер ⁵⁾	WE	Время всасывания [с]							
		при частоте вращения $n = 1450$ об/мин							
		при высоте всасывания $H_{\text{гео}} \dots \text{м}$							
		1 м	2 м	3 м	4 м	5 м	6 м	7 м	8 м
25-100	17	130	-	-	-	-	-	-	-
32-120		100	210	-	-	-	-	-	-
40-110		120	-	-	-	-	-	-	-
40-140	25	130	-	-	-	-	-	-	-
50-130		210	410	-	-	-	-	-	-
50-160		210	430	-	-	-	-	-	-
65-150	35	190	350	540	-	-	-	-	-
65-180		90	140	220	370	-	-	-	-
80-170		110	180	280	480	-	-	-	-
80-190		100	110	200	310	-	-	-	-
80-200		70	110	190	270	320	420	-	-
100-240.1		130	150	220	300	440	-	-	-

⁵⁾ В исполнении из нержавеющей стали доступны не все типоразмеры

Типоразмер ⁵⁾	WE	Время всасывания [с] при частоте вращения n = 1750 об/мин при высоте всасывания Hgeo ... м							
		1 м	2 м	3 м	4 м	5 м	6 м	7 м	8 м
25-100	17	70	170	-	-	-	-	-	-
32-120		80	150	260	-	-	-	-	-
40-110		90	180	-	-	-	-	-	-
40-140	25	80	150	200	-	-	-	-	-
50-130		130	240	380	-	-	-	-	-
50-160		130	260	480	-	-	-	-	-
65-150		140	260	350	430	-	-	-	-
65-180	35	80	110	170	220	330	-	-	-
80-170		90	130	200	320	480	-	-	-
80-190		80	100	130	160	210	390	-	-
80-200		60	100	160	230	280	350	-	-
100-240.1		90	110	140	210	260	400	-	-

6.1.4 Проверка уплотнения вала

Торцевое уплотнение

Торцевое уплотнение во время эксплуатации имеет незначительную или незаметную утечку (в виде пара).
Торцевые уплотнения не требуют технического обслуживания.

6.1.5 Выключение

	ВНИМАНИЕ
	<p>Аккумуляция тепла внутри насоса Повреждение уплотнения вала!</p> <ul style="list-style-type: none"> ▶ В зависимости от установки дать возможность насосному агрегату — при отключенном источнике нагрева — работать по инерции, пока не снизится температура перекачиваемой жидкости.

- ✓ Запорный клапан во всасывающей линии остается открытым.
- 1. Закрыть запорный орган в напорном трубопроводе.
- 2. Выключить двигатель и проследить за плавностью выбега.

	УКАЗАНИЕ
	<p>В случае, если в напорной линии встроен обратный клапан, запорная арматура может оставаться открытой, если есть противодействие.</p>

При длительных простоях:


- 1. Закрыть запорный орган во всасывающем трубопроводе.
- 2. Закрыть дополнительные присоединения.
При перекачиваемых средах, находящихся под вакуумом, следует обеспечить уплотнение вала затворной жидкостью также во время простоя.

	ВНИМАНИЕ
	<p>Опасность замерзания в случае длительного простоя насоса Повреждение насоса!</p> <ul style="list-style-type: none"> ▶ Насос и камеры охлаждения/обогрева (при наличии) опорожнить или предохранить от замерзания.

6.2 Границы рабочего диапазона

	<p>⚠ ОПАСНОСТЬ</p> <p>Опасность возгорания в результате трения, удара, искрения или термического шока при перекачке горючих сред. Опасность взрыва!</p> <ul style="list-style-type: none"> ▶ Запрещается заполнять насос горючими средами. ▶ Корпус насоса содержит не более 7,5 % магния (см. EN 13463-1).
	<p>⚠ ОПАСНОСТЬ</p> <p>Превышение допустимого рабочего давления, температуры и оборотов Опасность взрыва! Выход горячей или токсичной среды!</p> <ul style="list-style-type: none"> ▶ Соблюдайте указанные в техпаспорте рабочие параметры. ▶ Не допускайте длительной работы при закрытой запорной арматуре. ▶ Запрещено эксплуатировать насос при температурах, превышающих значения, указанные в техпаспорте или на заводской табличке, если на это нет письменного согласия производителя.

6.2.1 Температура окружающей среды


	<p>ВНИМАНИЕ</p> <p>Работа вне диапазона допустимой температуры окружающей среды Повреждение насоса/насосного агрегата!</p> <ul style="list-style-type: none"> ▶ Соблюдать указанные предельные значения температуры окружающей среды.
--	---

Во время эксплуатации соблюдать следующие параметры и значения:

Таблица 8: Допустимая температура окружающей среды


допустимая температура окружающей среды	Значение
максимум	40 °C
минимум	см. техпаспорт

6.2.2 Частота включения

	<p>⚠ ОПАСНОСТЬ</p> <p>Слишком высокая температура поверхности двигателя Опасность взрыва! Повреждение электродвигателя!</p> <ul style="list-style-type: none"> ▶ Для двигателей с взрывозащитой соблюдать указания по частоте включения, представленные в техдокументации производителя.
---	--

Частота включения, как правило, определяется максимальным повышением температуры двигателя. Она в значительной мере зависит от резерва мощности двигателя в стационарном режиме и от условий пуска (прямое включение, способ включения звезда-треугольник, момент инерции и т.п.). При условии, что пуски распределены равномерно по указанному промежутку времени, при пуске со слегка открытой задвижкой напорной линии можно рекомендовать следующие ориентировочные значения:

Узел вала ⁶⁾	макс. Количество включений [количество включений/час]	
	Etaprime GB, GBN	Etaprime CB, CBN
17	6	6
25	12	6
35	12	6

	ВНИМАНИЕ
	<p>Повторное включение при незаконченном выбеге двигателя Повреждение насоса/насосного агрегата!</p> <ul style="list-style-type: none"> ▷ Снова включать насосный агрегат следует только после полной остановки ротора насоса.

6.2.3 Подача

Таблица 9: Подача

Минимальная подача	Максимальная подача
≈ 15 % от Q _{opt} ⁷⁾	см. характеристики гидравлики

С помощью приведенных ниже расчетных формул можно определить, произойдет ли за счет дополнительного нагрева опасное повышение температуры поверхности насоса.

$$T_o = T_f + \Delta \vartheta$$


$$\Delta \vartheta = \frac{g * H}{c * \eta} * (1 - \eta)$$

Таблица 10: Пояснения

Буквенное обозначение	Значение	Единица
c	удельная теплоемкость	Дж/кг К
g	ускорение силы тяжести	м/с ²
H	напор насоса	м
T _f	температура перекачиваемой среды	°С
T _o	температура поверхности корпуса	°С
η	кпд. насоса в рабочем режиме	-
Δϑ	Разность температур	°С



6.2.4 Плотность перекачиваемой среды

Мощность, потребляемая насосом, изменяется пропорционально плотности перекачиваемой жидкости.

	ВНИМАНИЕ
	<p>Превышение допустимой плотности перекачиваемой жидкости Перегрузка двигателя!</p> <ul style="list-style-type: none"> ▷ Соблюдать плотность, указанную в техпаспорте. ▷ Предусмотреть достаточный запас мощности двигателя.

6) соответствующий узел вала см. в техпаспорте

7) рабочий режим с наибольшим кпд.

 	<p>⚠ ОПАСНОСТЬ</p> <p>Образование смеси перекачиваемой среды с газом при перекачке горючих сред Опасность взрыва! Повреждение насосного агрегата!</p> <p>▸ Запрещается заполнять насос горючими средами.</p>
---	---

6.2.5 Абразивные среды

Не допускается содержание твердых веществ выше значений, указанных в техпаспорте.

При перекачивании среды с абразивными компонентами следует ожидать повышенного износа проточной части и уплотнения вала. В этом случае необходимо сократить обычные интервалы между осмотрами.

6.3 Вывод из эксплуатации/консервация/хранение

6.3.1 Мероприятия по выводу из эксплуатации

Насос/насосный агрегат остается встроенным

- ✓ Имеется достаточная подача жидкости для поддержания работы насоса.
- 1. При длительном простое необходимо ежемесячно или ежеквартально включать проводить насосный агрегат примерно на пять минут.
 Тем самым предупреждается формирование отложений внутри насоса и непосредственно в прилегающем к нему участке подающего трубопровода.

Насос/агрегат демонтируется и помещается на хранение

- ✓ Насос опорожнен надлежащим образом (⇒ Глава 7.3 Страница 36) и выполнены требования правил техники безопасности при демонтаже насоса. (⇒ Глава 7.4.1 Страница 36)
- 1. Распылить на внутренней стороне корпуса насоса консервант, особенно в области вокруг щели рабочего колеса.
- 2. Распылять консервант через всасывающий и напорный патрубки.
 После этого рекомендуется закрыть патрубки (например, пластмассовыми крышками и т.п.).
- 3. Для защиты от коррозии все неокрашенные детали и поверхности насоса следует покрыть слоем масла или консистентной смазки (без силикона, при необходимости использовать материалы, допущенные для использования с пищевыми продуктами).
 Дополнительно соблюдать указания (⇒ Глава 3.2 Страница 14) . .



При промежуточном хранении консервировать только соприкасающиеся со средой узлы из низколегированных материалов. Для этого можно использовать имеющиеся в продаже консерванты. При их нанесении/удалении необходимо соблюдать указания изготовителя.

Соблюдать дополнительные указания и сведения. (⇒ Глава 3 Страница 13)

6.4 Повторный пуск в эксплуатацию



При повторном пуске в эксплуатацию следует выполнить все пункты инструкции по вводу в эксплуатацию (⇒ Глава 6.1 Страница 25) и учитывать пределы рабочего диапазона (⇒ Глава 6.2 Страница 29) .

Перед повторным вводом в эксплуатацию насоса выполнить дополнительные мероприятия по ТО. (⇒ Глава 7 Страница 33)


	<p>⚠ ПРЕДУПРЕЖДЕНИЕ</p> <p>Отсутствие защитных устройств Травмы от подвижных частей или выхода среды!</p> <ul style="list-style-type: none"> ▸ Непосредственно после окончания работ все устройства безопасности и защиты должны быть установлены на место и приведены в рабочее состояние.
	<p>УКАЗАНИЕ</p> <p>При выводе насоса из эксплуатации на срок более одного года необходимо заменить детали из эластомеров.</p>


7 Техобслуживание/уход

7.1 Правила техники безопасности


 	⚠ ОПАСНОСТЬ
	<p>Неправильное техобслуживание насосного агрегата Опасность взрыва! Повреждение насосного агрегата!</p> <ul style="list-style-type: none"> ▷ Регулярно проводить техобслуживание насосного агрегата. ▷ Установить график техобслуживания, в котором особое внимание уделить пункту "Уплотнение вала".

Эксплуатирующая сторона должна обеспечить проведение всех работ по техобслуживанию, осмотрам и монтажу только уполномоченным квалифицированным персоналом, предварительно детально ознакомленным с настоящим руководством.

	⚠ ПРЕДУПРЕЖДЕНИЕ
	<p>Непреднамеренное включение насосного агрегата Опасность травмирования движущимися частями!</p> <ul style="list-style-type: none"> ▷ Работы на насосном агрегате следует проводить только после отключения его от сети. ▷ Принять меры против случайного включения насосного агрегата.

	⚠ ПРЕДУПРЕЖДЕНИЕ
	<p>Вредные и горячие перекачиваемые жидкости Опасность травмы!</p> <ul style="list-style-type: none"> ▷ Соблюдать законодательные положения. ▷ При выпуске среды принять меры защиты людей и окружающей среды. ▷ Насосы, перекачивающие опасные для здоровья жидкости, подлежат дезактивации.

При выполнении работ по техобслуживанию в точном соответствии с установленным графиком можно свести к минимуму расходы по дорогостоящим ремонтным работам и добиться безаварийной и надежной работы насоса/насосного агрегата.

	УКАЗАНИЕ
	<p>Все работы по техобслуживанию, уходу и монтажу может осуществить ремонтная служба KSB. Контактные адреса приведены в прилагаемом списке: «Адреса» или в интернете по адресу "www.ksb.com/contact".</p>

Избегать любого применения силы при демонтаже и монтаже насосного агрегата.

7.2 Техобслуживание / осмотр

7.2.1 Эксплуатационный контроль

	<p>⚠ ОПАСНОСТЬ</p> <p>Образование взрывоопасной атмосферы внутри насоса Опасность взрыва!</p> <ul style="list-style-type: none"> ▸ Запрещается заполнять насос горючими средами. ▸ Внутреннее пространство насоса, соприкасающееся с перекачиваемой жидкостью, включая уплотнительную камеру и вспомогательные устройства, должно быть постоянно заполнено перекачиваемой средой. ▸ Обеспечить достаточно высокий подпор. ▸ Предусмотреть соответствующие меры контроля.
	<p>⚠ ОПАСНОСТЬ</p> <p>Ненадлежащее техобслуживание уплотнения вала Опасность взрыва! Опасность пожара! Утечка горячих, токсичных сред! Повреждение насосного агрегата!</p> <ul style="list-style-type: none"> ▸ Регулярно обслуживать уплотнение вала.
	<p>⚠ ОПАСНОСТЬ</p> <p>Повышение температуры вследствие перегрева подшипников или повреждения их уплотнений Опасность взрыва! Опасность пожара! Повреждение насосного агрегата!</p> <ul style="list-style-type: none"> ▸ Регулярно проверять уровень смазочного средства. ▸ Регулярно проверять шумы при работе подшипников качения.
	<p>ВНИМАНИЕ</p> <p>Повышенный износ из-за сухого хода Повреждение насосного агрегата!</p> <ul style="list-style-type: none"> ▸ Эксплуатировать агрегат только в заполненном состоянии. ▸ Ни в коем случае не закрывать во время работы запорную арматуру на всасывающей и/или напорной линии.
	<p>ВНИМАНИЕ</p> <p>Превышение допустимой температуры перекачиваемой жидкости Повреждение насоса!</p> <ul style="list-style-type: none"> ▸ Не допускается длительная эксплуатация при закрытой запорной арматуре (нагрев перекачиваемой жидкости). ▸ Соблюдать температурные параметры, указанные в техпаспорте и в пределах рабочего диапазона. (⇒ Глава 6.2 Страница 29)

Во время эксплуатации необходимо соблюдать и проверять следующие пункты:

- Насос должен всегда работать плавно и без вибрации.
- Проверять уплотнение вала. (⇒ Глава 6.1.4 Страница 28)
- Проверять статические уплотнения на предмет утечки.

- Контролировать шум при работе подшипников качения. Вибрация, шумы, а также повышенное токопотребление при неизменных остальных условиях эксплуатации указывают на износ.
- Контролировать работу имеющихся дополнительных присоединений (при наличии).
- Проверять резервный насос. Чтобы гарантировать постоянную готовность резервных насосов, следует запускать их раз в неделю.
- Контролировать температуру подшипников. Температура подшипников (при измерении на корпусе двигателя) не должна превышать 90 °С.

	ВНИМАНИЕ
	<p>Работа вне диапазона допустимой температуры хранения Повреждение насоса!</p> <ul style="list-style-type: none"> ▸ Температура хранения насоса/насосного агрегата (при измерении на корпусе двигателя) не должна превышать 90 °С.

	УКАЗАНИЕ
	<p>После первого ввода в эксплуатацию при обильно смазанных подшипниках качения может наблюдаться повышенная температура, которая объясняется обкаткой установки. Окончательная температура подшипников установится только через определенное время работы (в зависимости от условий в течение 48 часов).</p>

7.2.2 Осмотры

	ОПАСНОСТЬ
	<p>Превышение температуры из-за трения, биения или искр при трении Опасность взрыва! Опасность пожара! Повреждение насосного агрегата!</p> <ul style="list-style-type: none"> ▸ Регулярно проверять защитные крышки, пластмассовые детали и прочие кожухи вращающихся частей на предмет деформации и достаточного расстояния до вращающихся частей.

7.2.2.1 Проверка зазоров

Для проверки величины зазоров при необходимости снимается рабочее колесо. (⇒ Глава 7.4.6 Страница 38)

Если допустимый осевой зазор отличается от заданного значения (см. таблицу ниже) в большую или меньшую сторону, его следует заново отрегулировать в соответствии с таблицей.


Указанные значения зазора — это расстояние по оси между корпусом насоса и лопастями рабочего колеса.

Таблица 11: Зазор между торцом рабочего колеса и стенкой спирального корпуса.


	Etaprime GB/GBN	Etaprime CB/CBN
Значение для нового насоса	0,2 мм	0,2–0,3 мм
макс. Значение	0,5 мм	0,7 мм

При превышении макс. значения уменьшить зазор до величины, соответствующей новому насосу, путем установки шайбы толщиной 0,1 мм.

7.2.2.2 Очистка фильтра

	ВНИМАНИЕ
	<p>Недостаточное давление подводящего трубопровода из-за засорения фильтра на всасывающей линии Повреждение насоса!</p> <ul style="list-style-type: none"> ▷ Проверить загрязнение фильтра, проведя соответствующие мероприятия (например, дифференциальным манометром). ▷ Регулярно очищать фильтры.


7.3 Опорожнение/утилизация


	⚠ ПРЕДУПРЕЖДЕНИЕ
	<p>Перекачиваемые жидкости, опасные для здоровья Опасность для жизни и здоровья людей и для окружающей среды!</p> <ul style="list-style-type: none"> ▷ Промывочную жидкость, а также остатки жидкости следует собрать и утилизировать. ▷ При необходимости надеть защитную одежду и защитную маску. ▷ Соблюдать предписания по утилизации вредных для здоровья жидкостей.

1. Для слива жидкости используются присоединения 6В (см. схему присоединений).
2. Промыть насос от вредных, взрывоопасных, горячих или других опасных жидкостей.
Перед транспортировкой в мастерскую насос тщательно очистить и промыть.
Дополнительно приложить к насосу свидетельство об очистке.

7.4 Демонтаж насосного агрегата

7.4.1 Общие указания/правила техники безопасности


	⚠ ПРЕДУПРЕЖДЕНИЕ
	<p>Работы, проводимые с насосом/насосным агрегатом неквалифицированным персоналом Опасность травмы!</p> <ul style="list-style-type: none"> ▷ Работы по ремонту и техобслуживанию должны производиться только специально обученным персоналом.

	⚠ ПРЕДУПРЕЖДЕНИЕ
	<p>Горячие поверхности Опасность травмы!</p> <ul style="list-style-type: none"> ▷ Охладить насосный агрегат до температуры окружающей среды.

Строго соблюдать правила техники безопасности и указания. (⇒ Глава 7.1 Страница 33)

При работах на двигателе соблюдать предписания его производителя.

Демонтаж и монтаж осуществлять с соблюдением указаний детализированного и обзорного чертежей. (⇒ Глава 9.1 Страница 49)

	УКАЗАНИЕ
	<p>Все работы по техобслуживанию, уходу и монтажу может осуществить ремонтная служба KSB. Контактные адреса приведены в прилагаемом списке: «Адреса» или в интернете по адресу "www.ksb.com/contact".</p>

	⚠ ОПАСНОСТЬ
	<p>Работы на насосе/насосном агрегате без достаточной подготовки Опасность травмы!</p> <ul style="list-style-type: none"> ▷ Отключить насосный агрегат надлежащим образом. (⇒ Глава 6.1.5 Страница 28) ▷ Закрыть запорную арматуру во всасывающем и напорном трубопроводе. ▷ Опорожнить насос и стравить давление. (⇒ Глава 7.3 Страница 36) ▷ Закрыть имеющиеся дополнительные соединения. ▷ Охладить насосный агрегат до температуры окружающей среды.
	УКАЗАНИЕ
	<p>После длительной работы отдельные детали могут плохо стягиваться с вала. В этом случае рекомендуется воспользоваться одним из известных растворителей ржавчины или (при возможности) - специальными съемниками.</p>

7.4.2 Подготовка насосного агрегата

1. Прервать подачу электропитания (путем отсоединения клемм от двигателя).
2. Демонтировать имеющиеся дополнительные подсоединения.

7.4.3 Демонтаж цельного насосного агрегата.

	УКАЗАНИЕ
	<p>При дальнейшем демонтаже корпус насоса может оставаться в трубопроводе.</p>

- ✓ Шаги и указания (⇒ Глава 7.4.1 Страница 36) - (⇒ Глава 7.4.2 Страница 37) учтены или, соответственно, выполнены.
1. Отсоединить напорный и всасывающий патрубки от трубопровода.
 2. В зависимости от типоразмера насоса/двигателя ослабить болты крепления опорной лапы агрегата или двигателя к фундаменту.
 3. Извлечь весь агрегат из трубопровода.

7.4.4 Демонтаж двигателя


	УКАЗАНИЕ
	<p>Если демонтируется двигатель 801, то спиральный корпус и подвижные детали в трубопроводе можно оставить на месте.</p>

	⚠ ПРЕДУПРЕЖДЕНИЕ
	<p>Опрокидывание двигателя Защемление рук и ног!</p> <ul style="list-style-type: none"> ▷ Обезопасить двигатель, подперев или подвесив его.

- Etaprime BN** ✓ Шаги и указания (⇒ Глава 7.4.1 Страница 36) — (⇒ Глава 7.4.3 Страница 37) учтены или, соответственно, выполнены.
1. Удалить крышки 68-3 из проемов поддона 341 привода.
 2. Отвернуть винты с внутренним шестигранником 914 в зажимном кольце.
 3. Отвернуть винты с шестигранными головками 901.
 4. Снять двигатель.
- Etaprime B** ✓ Шаги и указания (⇒ Глава 7.4.1 Страница 36) — (⇒ Глава 7.4.3 Страница 37) учтены или, соответственно, выполнены.

1. Удалить крышки 68-3 из проемов поддона 341 привода.
2. Ослабить резьбовые шпильки 904.01/.02 вала.
3. Ослабить гайку 920.02.
4. Снять двигатель.

7.4.5 Демонтаж съемного узла

	⚠ ПРЕДУПРЕЖДЕНИЕ
	Опрокидывание съемного узла Защемление рук и ног! ▶ Подпереть или подвесить сторону насоса со съемным узлом.

- ✓ Шаги и указания с (⇒ Глава 7.4.1 Страница 36) по (⇒ Глава 7.4.4 Страница 37) соблюдены или, соответственно, выполнены.
1. В случае необходимости обезопасить съемный узел от опрокидывания, например, подпереть или подвесить.
 2. Отвернуть шестигранную гайку 920.01 на спиральном корпусе.
 3. Съемный блок вынуть из спирального корпуса.
 4. Снять и утилизировать прокладку круглого сечения 412.35.
 5. Убрать съемный узел в чистое и ровное место.

7.4.6 Демонтаж рабочего колеса


- ✓ Шаги и указания (⇒ Глава 7.4.1 Страница 36)– (⇒ Глава 7.4.5 Страница 38) учтены и выполнены.
 - ✓ Съемный блок находится на чистой и ровной площадке для монтажа.
1. Отвернуть гайку 920.95 рабочего колеса (правая резьба!).
 2. Снять рабочее колесо 230 с помощью съемника.
 3. Поместить рабочее колесо 230 на чистое и ровное место.
 4. Вынуть из вала 210 призматические шпонки 940.01.
 5. Стянуть с вала распорные шайбы.

7.4.7 Демонтаж торцевого уплотнения

- ✓ Шаги и указания (⇒ Глава 7.4.1 Страница 36)– (⇒ Глава 7.4.6 Страница 38) учтены и выполнены.
 - ✓ Съемный блок находится на чистой и ровной площадке для монтажа.
1. Снять вращающуюся часть торцевого уплотнения (уплотнительное кольцо) втулки вала 523.
 2. При наличии гаек 920.24 на крышке корпуса 161 отвернуть их.
 3. При наличии крышки корпуса 161 снять ее с опоры подшипника 330.
 4. Снять стационарную часть торцевого уплотнения (ответное кольцо) с крышки корпуса 161 или корпуса подшипника 350.
 5. При наличии втулки вала 523 стянуть ее с вала 210.
 6. Снять и утилизировать прокладку круглого сечения 412.35.

7.5 Монтаж насосного агрегата

7.5.1 Общие указания/правила техники безопасности

	ВНИМАНИЕ
	<p>Неквалифицированный монтаж Повреждение насоса!</p> <ul style="list-style-type: none"> ▷ Сборку насоса/насосного агрегата следует производить с соблюдением действующих в машиностроении правил. ▷ Всегда использовать оригинальные запасные детали.

Последовательность	Сборку насоса осуществлять только в соответствии с обзорным или детализированным чертежом.
Уплотнения	<p>Проверить кольцевые уплотнения круглого сечения на наличие повреждений, при необходимости установить новые кольцевые уплотнения круглого сечения.</p> <p>Использовать только новые плоские уплотнения, их толщина должна соответствовать толщине старых.</p> <p>Плоские уплотнения из материалов, не содержащих асбест или графит, обычно монтируются без применения вспомогательных смазочных материалов (медной смазки, графитовой пасты и др.).</p>
Вспомогательные монтажные средства	<p>По возможности не использовать вспомогательные монтажные средства.</p> <p>Если это всё же необходимо, можно применить имеющийся в продаже контактный клей (например, Pattex) или герметики (например, HYLOMAR или Epiple 33).</p> <p>Точно нанести клей тонким слоем.</p> <p>Не применять моментальные клеи (цианоакрилатные).</p> <p>Посадочные места отдельных деталей перед сборкой следует смазать графитом или аналогичными средствами.</p>
Моменты затяжки	Затянуть все болты при монтаже согласно инструкциям. (⇒ Глава 7.6 Страница 42)

7.5.2 Монтаж торцевого уплотнения

Монтаж торцевого уплотнения	<p>При монтаже торцевого уплотнения соблюдать следующие условия:</p> <ul style="list-style-type: none"> ▪ Осуществлять работу в чистоте и с большой тщательностью. ▪ Защиту от прикосновения торцевых поверхностей снять непосредственно перед монтажом. ▪ Не допускать повреждений уплотняющих поверхностей или колец круглого сечения. <p>✓ Шаги и указания (⇒ Глава 7.5.1 Страница 39)– (⇒ Глава 7.5.1 Страница 39) учтены и выполнены.</p> <p>✓ Собранная подшипниковая опора и детали находятся на чистой и ровной площадке для монтажа.</p> <p>✓ Все снятые детали очищены и проверены на износ.</p> <p>✓ Поврежденные или изношенные детали заменены оригинальными запчастями.</p> <p>✓ Уплотнительные поверхности очищены.</p> <ol style="list-style-type: none"> 1. При наличии втулки вала 523 очистить ее, при необходимости обработать бороздки и царапины. Если на валу остаются заметные бороздки или углубления, заменить втулку вала 523. 2. При наличии втулки вала 523, установить ее с новым плоским уплотнением 400.01 на вал 210. 3. Очистить гнездо стационарного кольца в крышке корпуса 161.
------------------------------------	--

	ВНИМАНИЕ
	<p>Контакт эластомеров с маслом или смазкой Повреждение уплотнения вала!</p> <ul style="list-style-type: none"> ▷ Для облегчения монтажа можно применить воду. ▷ Запрещается использовать масло или консистентную смазку для облегчения монтажа.

4. Осторожно вставить стационарное кольцо.
Равномерно нажимая, вдавить его в гнездо.
5. Установить крышку корпуса 161 в посадочный поясок опоры подшипника 330.
Собрать корпус подшипника 350.
6. При наличии гаек 920.4, навернуть и затянуть их.

	УКАЗАНИЕ
	<p>При монтаже уплотнения для снижения сил трения втулку вала и место посадки неподвижного кольца смочить водой.</p>

7. Установить вращающуюся часть торцевого уплотнения (уплотнительное кольцо) на втулку вала 523.

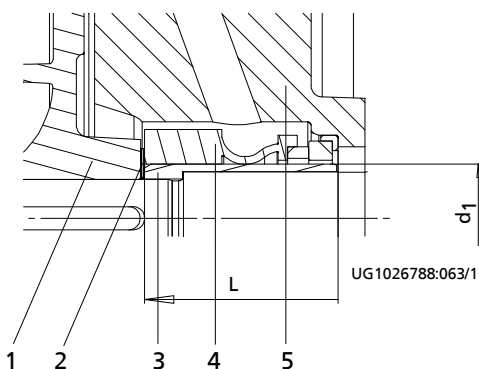


Рисунок 6: Полость торцевого уплотнения

1	Рабочее колесо	2	Распорные шайбы
3	Втулка вала	4	Торцевое уплотнение
5	Крышка корпуса		

Таблица 12: Установочные размеры торцевого уплотнения




Узел вала ⁸⁾	Установочный размер d_1	Установочная длина L
17	16 мм	$l_{1K} = 35$
25	28 мм	$l_{1N} = 50$
35	38 мм	$l_{1N} = 55$

7.5.3 Монтаж рабочего колеса


- ✓ Шаги и указания (⇒ Глава 7.5.1 Страница 39)– (⇒ Глава 7.5.2 Страница 39) учтены и выполнены.
 - ✓ Предварительно собранная опора подшипника и отдельные детали находятся на чистой и ровной площадке для монтажа.
 - ✓ Все снятые детали очищены и проверены на износ.
 - ✓ Поврежденные или изношенные детали заменены оригинальными запчастями.
 - ✓ Уплотнительные поверхности очищены.
1. Надеть распорные шайбы на вал. (Использовать шайбы строго того типа и в том количестве, как это было при заводской сборке!)

⁸⁾ соответствующий узел вала см. в техпаспорте

2. Вложить призматическую шпонку 940.01 и надеть рабочее колесо 230 на вал 210.
3. Затянуть гайку 920.95 и фиксатор 930.95, при необходимости с шайбой 550.01 (см. таблицу: Моменты затяжки резьбовых соединений на насосе (⇒ Глава 7.6 Страница 42)).
4. Проверить и соответственно отрегулировать осевой зазор.


	<p>⚠ ОПАСНОСТЬ</p> <p>Возникновение перегрева при механическом контакте Опасность взрыва! Повреждение насосного агрегата!</p> <ul style="list-style-type: none"> ▷ Проверить правильность посадки на валу аксиальных уплотнительных колец. Рабочая кромка уплотнения должна прилегать лишь слегка. ▷ Проверить и соответственно отрегулировать осевой зазор.
	<p>ВНИМАНИЕ</p> <p>Разгон рабочего колеса в спиральном корпусе Повреждение рабочего колеса, корпуса, торцевого уплотнения и подшипниковой опоры!</p> <ul style="list-style-type: none"> ▷ Проверить и соответственно отрегулировать осевой зазор.
	<p>УКАЗАНИЕ</p> <p>Всегда проверять осевой зазор.</p>

7.5.4 Монтаж съёмного узла

	<p>⚠ ПРЕДУПРЕЖДЕНИЕ</p> <p>Опрокидывание съёмного узла Защемление рук и ног!</p> <ul style="list-style-type: none"> ▷ Подпереть или подвесить сторону насоса с опорой подшипников.
---	--

- ✓ Указания и шаги с (⇒ Глава 7.5.1 Страница 39) по (⇒ Глава 7.5.3 Страница 40) соблюдены или, соответственно, выполнены.
 - ✓ Поврежденные или изношенные детали заменены оригинальными запчастями.
 - ✓ Уплотнительные поверхности очищены.
1. В случае необходимости обезопасить съёмный блок от опрокидывания, например подперев или подвесив его, и вставить новую прокладку круглого сечения 412.35 в спиральный корпус 102.
 2. Затянуть гайку 920.01 на спиральном корпусе.

7.5.5 Монтаж двигателя

	<p>⚠ ОПАСНОСТЬ</p> <p>Ненадлежащее соединение вала Опасность взрыва!</p> <ul style="list-style-type: none"> ▷ Установить соединение вала между насосом и двигателем согласно указаниям в руководстве.
---	---

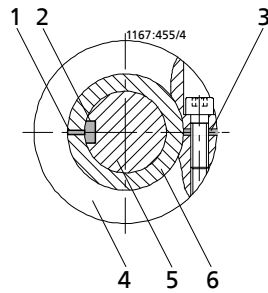


Рисунок 7: Установка конца вала двигателя на вал

1	Прорезь вала	2	Канавка под призматическую шпонку на конце вала двигателя
3	Прорезь зажимного кольца	4	Зажимное кольцо
5	Вал двигателя	6	Вал

1. Установить конец вала двигателя на вал 210 и следить за тем, чтобы канавка под призматическую шпонку на конце вала двигателя и прорезь вала 210 были совмещены и находились напротив прорези зажимного кольца 515 (см. рисунок: "Монтаж конца вала двигателя на вал").
2. Затянуть винты с внутренним шестигранником 914.1. (⇒ Глава 7.6.1 Страница 42)
3. Ослабить винты с шестигранными головками 901.3.

7.6 Моменты затяжки резьбовых соединений

7.6.1 Моменты затяжки винтов насоса

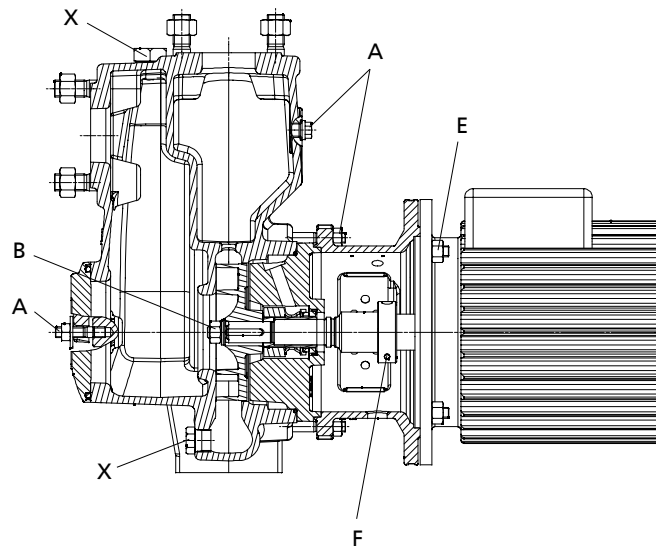


Рисунок 8: Места затяжки винтов

Таблица 13: Моменты затяжки резьбовых соединений на насосе

Позиция	Размер резьбы	Номинальное значение
		[Нм]
A	M10	38
	M12	55
B	M12 x 1,5	55
	M24 x 1,5	130
	M30 x 1,5	170
C	M8	20
	M10	38
D	M12	125
E	M8	20
	M10	38
	M12	55
	M16	130
F	M6	15
	M8	38
	M10	38
	M12	55
X	1/8	25
	1/4	55
	3/8	80
	1/2	130
	3/4	220

7.7 Содержание запасных частей

7.7.1 Заказ запасных частей

Для заказа резервных и запасных частей необходимо указать следующие данные:

- Типоряд
- Исполнение по материалу
- Типоразмер
- Код уплотнения
- Номер заказа KSB
- Номер позиции заказа
- Порядковый номер
- Год выпуска

Все данные имеются на заводской табличке. (⇒ Глава 4.3 Страница 16)

Кроме того, необходимы сведения:

- Наименование детали
- Номер детали
- Количество запасных частей
- Адрес поставки
- Вид отправки (фрагмуемый груз, почта, экспресс-груз, авиагруз)

Наименование и номер детали приведены на детальном или обзорном чертеже (⇒ Глава 9.1 Страница 49)

7.7.2 Рекомендуемое количество запасных частей для 2-годичной эксплуатации согласно DIN 24296

Таблица 14: Рекомендуемый резерв запасных частей

Номер детали	Наименование детали	Количество насосов (включая резервные насосы)						
		2	3	4	5	6 и 7	8 и 9	10 и более
210 ⁹⁾	Вал	1	1	1	2	2	2	20 %
230	Рабочее колесо	1	1	1	2	2	2	20 %
400.03 ⁹⁾	Плоское уплотнение	1	2	2	3	3	4	50 %
412	Прокладка круглого сечения	4	6	8	8	9	10	100 %
433.01	Торцевое уплотнение	1	1	2	2	2	3	25 %
523 ⁹⁾	Втулка вала	2	2	2	3	3	4	50 %

⁹⁾ только для Etabrime GBN, CBN

7.7.3 Взаимозаменяемость деталей насосов Etabrime B/BN и L

В вертикальном столбце детали с одинаковыми номерами являются взаимозаменяемыми.

Таблица 15: Взаимозаменяемость деталей насосов Etaprime V/BN и Etaprime L, а также взаимозаменяемость узлов между собой

Etaprime V/BN	Узел вала ¹⁰⁾	Наименование детали					
		Спиральный корпус	Крышка корпуса	Вал ¹⁰⁾	Рабочее колесо	Торцевое уплотнение	Втулка вала
		Номер детали					
		102	161	210	230	433.01	523
25-100	17	○*	X	1	○*	1*	X
32-120		○*	X	1	○*	1*	X
40-110		○*	X	1	○*	1*	X
40-140	25	○*	○*	2	○*	2*	1*
50-130		○*	○*	2	○*	2*	1*
50-160		○*	1*	2	○*	2*	1*
65-150		○*	1*	2	○*	2*	1*
65-180	35	○*	○*	3	○*	3*	2*
80-170		○*	○*	3	○*	3*	2*
80-190		○*	○*	3	○*	3*	2*
80-200		○*	○*	3	○*	3*	2*
100-240.1		○*	○*	3	○*	3*	2*

Таблица 16: Условные обозначения

Символ	Расшифровка
*	Узел взаимозаменяем с Etaprime L
○	различающиеся детали
X	Узел отсутствует

¹⁰⁾ только для Etaprime GBN, CBN

8 Неисправности: Причины и устранение

- A** слишком низкая подача насоса
- B** Перегрузка двигателя
- C** слишком высокое конечное давление насоса
- D** повышенная температура подшипников
- E** утечки в насосе
- F** слишком сильные утечки через уплотнение вала
- G** Нарушение плавности хода насоса
- H** недопустимое повышение температуры насоса

Таблица 17: Устранение неисправностей

A	B	C	D	E	F	G	H	Возможная причина	Устранение ¹¹⁾
X								Насос качает против слишком высокого давления	Заново отрегулировать режим Проверить установку на загрязненность Установка рабочего колеса большего размера ¹²⁾ Повысить частоту вращения (турбины, двигателя внутреннего сгорания)
X						X	X	Неполное удаление воздуха или недостаточное заполнение насоса или трубопровода	Выпустить воздух или долить
X								Закупорка подводящего трубопровода или рабочего колеса	Удалить отложения из насоса и/или трубопроводов
X								Образование воздушных карманов в трубопроводе	Изменить схему прокладки трубопровода Установить воздушный клапан
X						X	X	Слишком велика высота всасывания/ допуст. кавитационный запас NPSH установки (приток) недостаточен	Отрегулировать уровень жидкости Установить насос ниже Полностью открыть запорную арматуру в подводящей линии При необходимости изменить подводящий трубопровод, если сопротивление подводящей линии слишком высокое Проверить встроенные фильтры / отверстия всасывания Соблюдать допустимую скорость снижения давления
X								Подсос воздуха через уплотнение вала	Очистить канал с промывочной жидкостью, при необходимости подать промывочную жидкость снаружи или повысить ее давление Установить новое уплотнение вала
X								Неправильное направление вращения	Поменять местами 2 фазы питающего кабеля
X								Недостаточная частота вращения ¹²⁾ - при работе с преобразователем частоты - при работе без преобразователя частоты	- повысить напряжение/частоту в пределах допустимого диапазона на преобразователе частоты - проверить напряжение
X						X		Износ внутренних деталей	заменить изношенные детали
	X					X		Противодавление насоса меньше указанного в заказе	Точно отрегулировать режим при постоянной нагрузке при необходимости обточить рабочее колесо ¹²⁾
	X							Плотность или вязкость среды выше указанных в заказе	Необходима консультация

11) Для устранения неисправностей деталей, находящихся под давлением, необходимо сбросить давление в насосе

12) Необходима консультация

A	B	C	D	E	F	G	H	Возможная причина	Устранение ¹¹⁾
					X			Использование несоответствующих материалов уплотнения вала	Изменить подбор материалов ¹²⁾
	X	X						Слишком высокая частота вращения	Уменьшить частоту вращения ¹²⁾
				X				Дефектные соединительные болты или уплотнения	Заменить уплотнение между корпусом насоса и крышкой корпуса или заменить напорную крышку Затянуть соединительные болты
					X			Изношено уплотнение вала	Заменить уплотнение вала проверить промывочную/затворную жидкость
X					X			Бороздки или шероховатость на втулке вала	Заменить втулку вала Заменить уплотнение вала
					X			Установить путем демонтажа	Ликвидировать неисправность При необходимости заменить уплотнение вала
					X			Нарушение плавности хода насоса	Откорректировать условия всасывания Отцентрировать насос Отбалансировать рабочее колесо Повысить давление на всасывающем патрубке насоса
			X	X	X			Плохая центровка насосного агрегата	Отцентрировать насосный агрегат
			X	X	X			Корпус насоса перекошен или имеются резонансные колебания в трубопроводах	Проверить трубные соединения и крепление насоса, при необходимости уменьшить расстояние между трубными хомутами Закрепить трубопроводы с использованием виброгасящих материалов
			X					Недостаточное, избыточное количество или неподходящий сорт масла	Увеличить или уменьшить количество смазки, либо заменить смазку
X	X							Работа на двух фазах	Заменить неисправный предохранитель Проверить электрические соединения
	X							Слишком низкое рабочее напряжение	Повысить напряжение
						X		Дисбаланс блока рабочих колес	Очистить рабочее колесо отбалансировать рабочее колесо
						X		Поврежден подшипник	заменить
			X			X	X	слишком низкая подача	Увеличить минимальную подачу
					X			Неисправность в подаче циркулирующей жидкости	Увеличить живое сечение

¹¹⁾ Для устранения неисправностей деталей, находящихся под давлением, необходимо сбросить давление в насосе

9 Сопутствующая документация

9.1 Сечение и спецификация деталей

9.1.1 Etarprime GBN и CBN с резьбовым присоединением (WE 17)

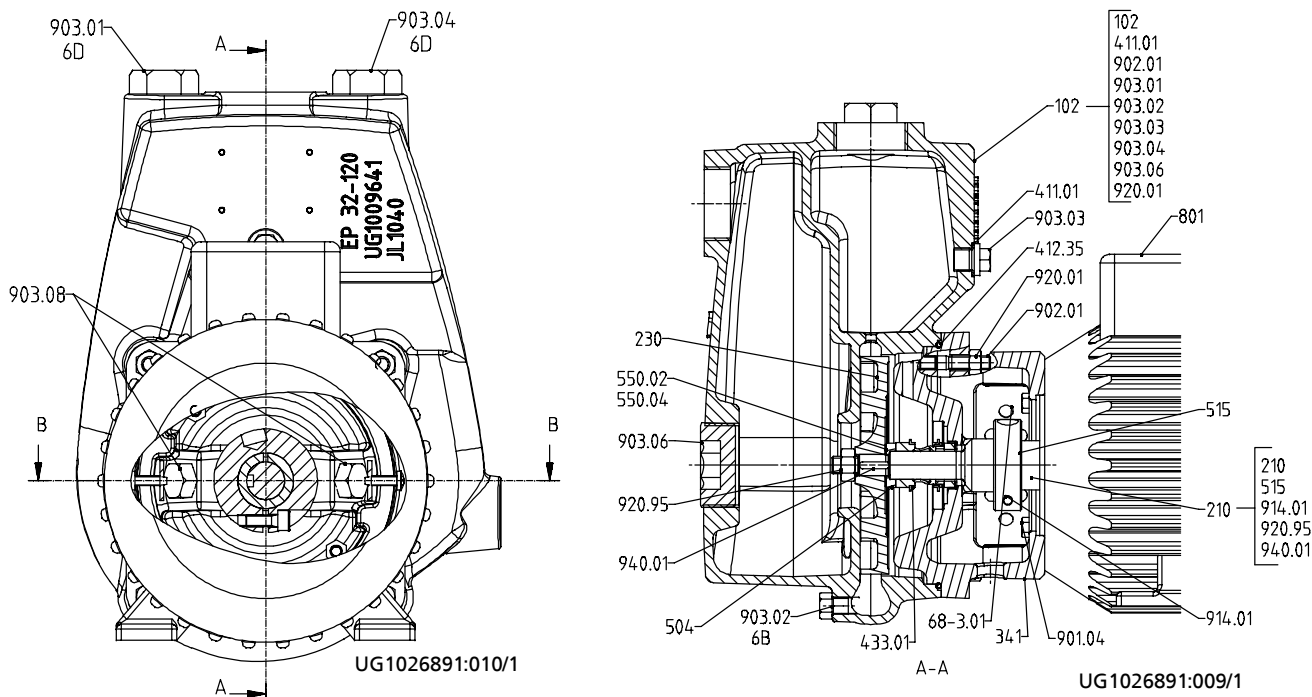
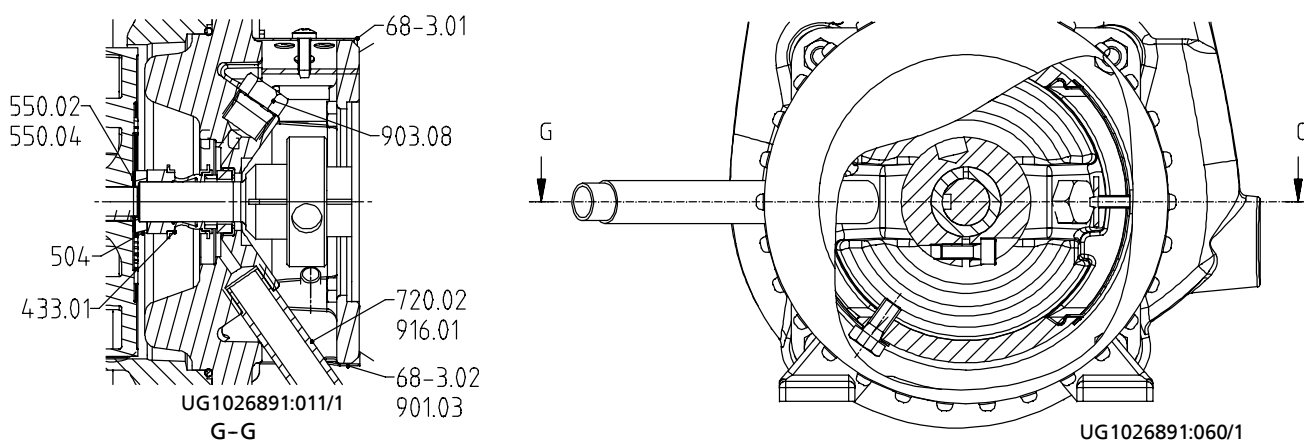
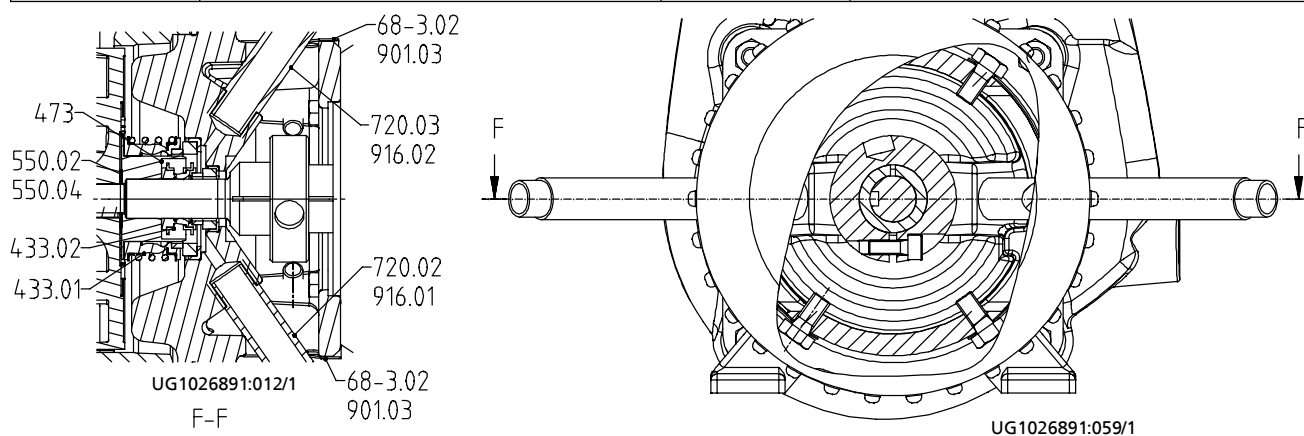


Рисунок 9: Исполнение: Торцевое уплотнение одностороннего действия
 [Поставляется только целыми упаковками]

Номер детали	Наименование детали	Номер детали	Наименование детали
102	Спиральный корпус	801	Двигатель с фланцевым креплением
210	Вал	901.04	Винт с шестигр. головкой
230	Рабочее колесо	902.01	Резьбовая шпилька
341	Поддон привода	903.01/.02/.03/.04/.06/.08	Резьбовая пробка
411.01	Уплотнение	914.01	Винт с внутренним шестигранником
412.35	Прокладка круглого сечения	920.01/.95	Гайка
433.01	Торцевое уплотнение	940.01	Призматическая шпонка
504	Распорное кольцо		
515	Зажимное кольцо	Места дополнительных подсоединений	
550.02/.04	Шайба	6 В	Сливное отверстие
68-3.01	Крышка	6 D	Заполнение жидкостью и удаление воздуха


Рисунок 10: Исполнение: Торцевое уплотнение одностороннего действия с промывкой

Номер детали	Наименование детали	Номер детали	Наименование детали
433.01	Торцевое уплотнение (первичное)	720.02	Фитинг
504	Распорное кольцо	901.03	Винт с шестигр. головкой
550.02/.04	Шайба	903.08	Резьбовая пробка
68-3.01/.02	Крышка	916.01	Пробка


Рисунок 11: Исполнение: Двойное торцевое уплотнение с расположением по схеме "тандем"

Номер детали	Наименование детали	Номер детали	Наименование детали
433.01	Торцевое уплотнение (первичное)	68-3.01/.02	Крышка
433.02	Торцевое уплотнение (вторичное)	720.02/.03	Фитинг
473	Опора торцевого кольца	901.03	Винт с шестигр. головкой
550.02/.04	Шайба	916.01/.02	Пробка

9.1.2 Etaprime GB и CB с фланцевым присоединением (WE 25)

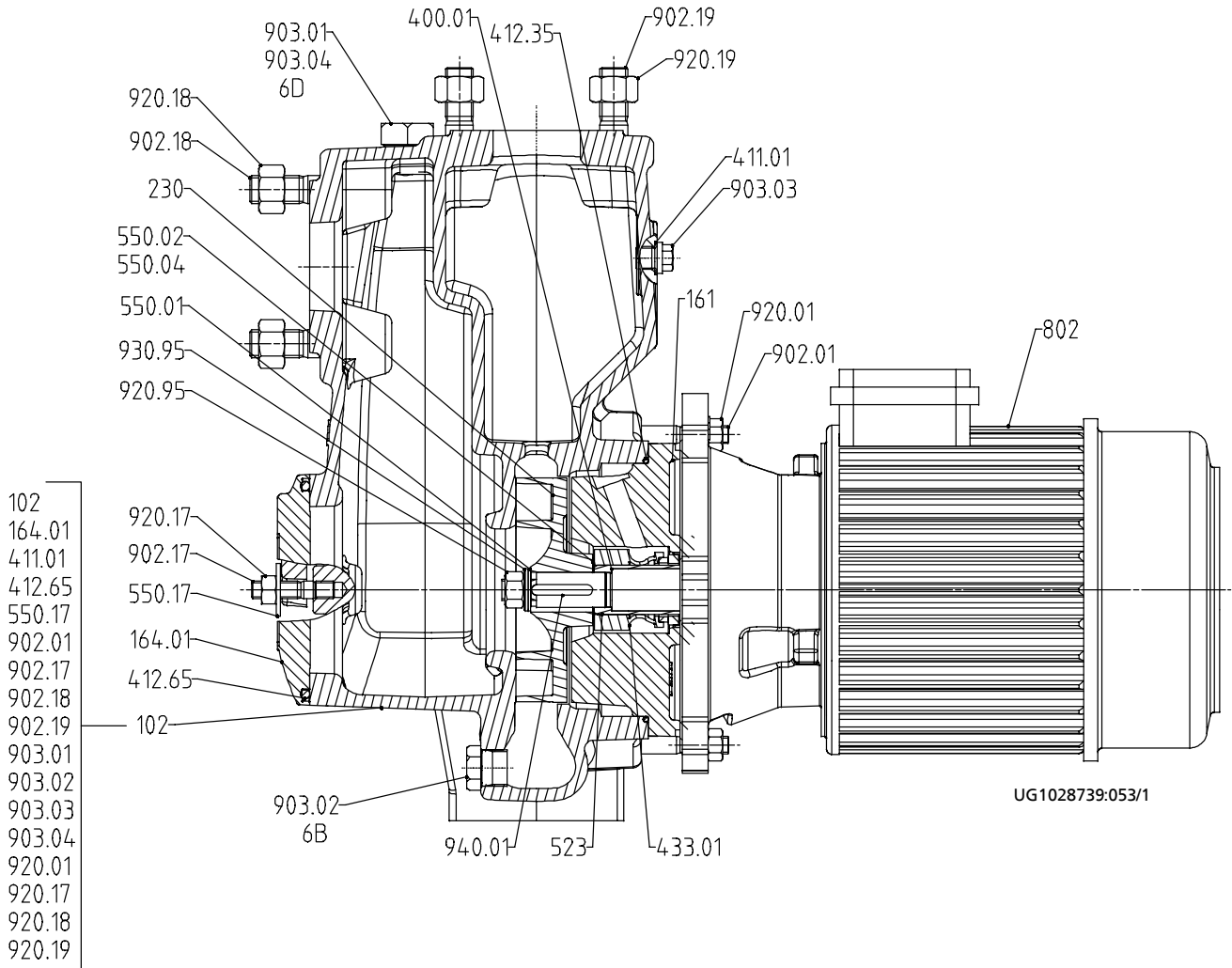


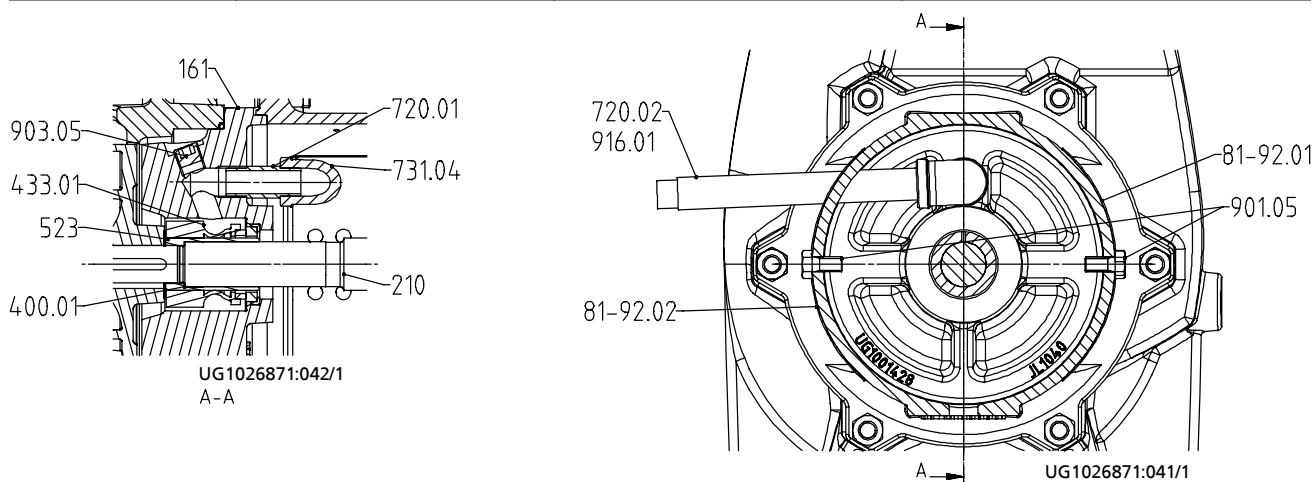
Рисунок 12: Etaprime GB и CB с фланцевым присоединением (WE 25)

[Поставляется только целыми упаковками]

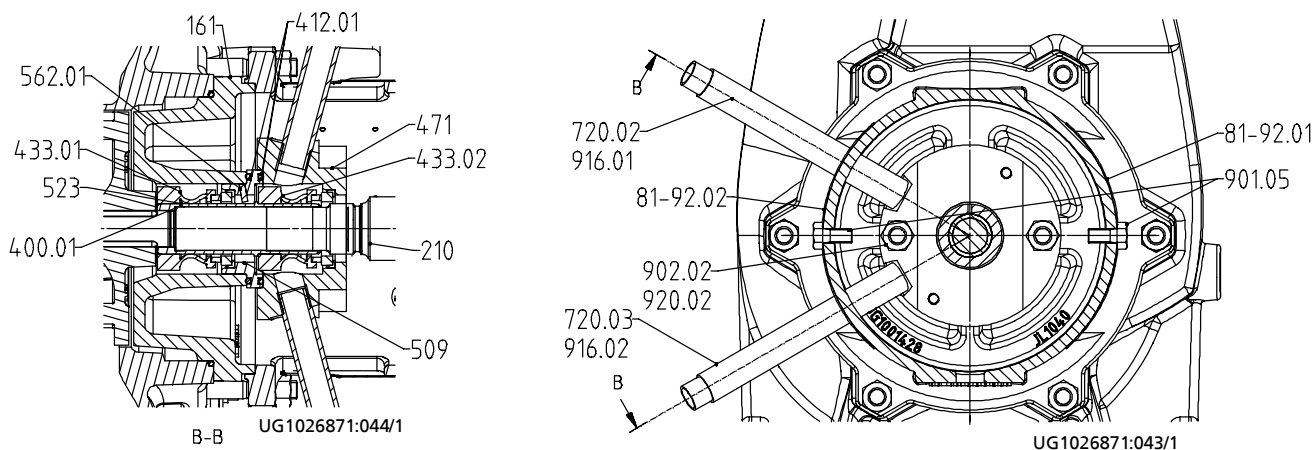
Номер детали	Наименование детали	Номер детали	Наименование детали
102	Спиральный корпус	802	Блочный двигатель
161	Крышка корпуса	902.01/.17/.18/.19	Резьбовая шпилька
164.01	Крышка очистного отверстия	903.01/.02/.03/.04	Резьбовая пробка
230	Рабочее колесо	920.01/.02/.17/.18/.19/.24/.95	Гайка
400.01	Плоское уплотнение	930.95	Крепление
411.01	Уплотнение	940.01	Призматическая шпонка
412.35/.65	Прокладка круглого сечения		
433.01	Торцевое уплотнение	Места дополнительных подсоединений	
523	Втулка вала	6 B	Сливное отверстие
550.01 ¹³⁾	Шайба	6 D	Заполнение жидкостью и удаление воздуха
550.02/.04/.17	Шайба		

13) только при WE 25; соответствующий узел вала см. в техпаспорте

Номер детали	Наименование детали	Номер детали	Наименование детали
411.01	Уплотнение	930.95	Крепление
412.35/65	Кольцо круглого сечения	940.01	Призматическая шпонка
433.01	Торцевое уплотнение		
515	Зажимное кольцо	Места дополнительных подсоединений	
523	Втулка вала	6 В	Сливное отверстие
525 ¹⁴⁾	Распорная втулка	6 D	Заполнение жидкостью и удаление воздуха
550.01 ¹⁵⁾	Шайба	8 В	Слив жидкости утечки
550.02/04/.17	Шайба		


Рисунок 14: Исполнение: Торцевое уплотнение одностороннего действия с промывкой

Номер детали	Наименование детали	Номер детали	Наименование детали
161	Крышка корпуса	731.04	Резьбовое соединение
210	Вал	81-92.01/02	Крышка из листового металла
400.01	Плоское уплотнение	901.05	Винт с шестигр. головкой
433.01	Торцевое уплотнение (первичное)	903.05	Резьбовая пробка
523	Втулка вала	916.01	Пробка
720.01/02	Фитинг		


Рисунок 15: Исполнение: Двойное торцевое уплотнение с расположением по схеме "тандем"

14) только при WE 35; соответствующий узел вала см. в техпаспорте

15) только при WE 25; соответствующий узел вала см. в техпаспорте

Номер детали	Наименование детали	Номер детали	Наименование детали
161	Крышка корпуса	523	Втулка вала
210	Вал	562.01	Цилиндрический штифт
400.01	Плоское уплотнение	720.02/03	Фитинг
412.01	Прокладка круглого сечения	81-92.01/02	Крышка из листового металла
433.01	Торцевое уплотнение (первичное)	901.05	Винт с шестигр. головкой
433.02	Торцевое уплотнение (вторичное)	902.02	Резьбовая шпилька
471	Крышка уплотнения	916.01/02	Пробка
509	Прокладочное кольцо	920.02	Гайка

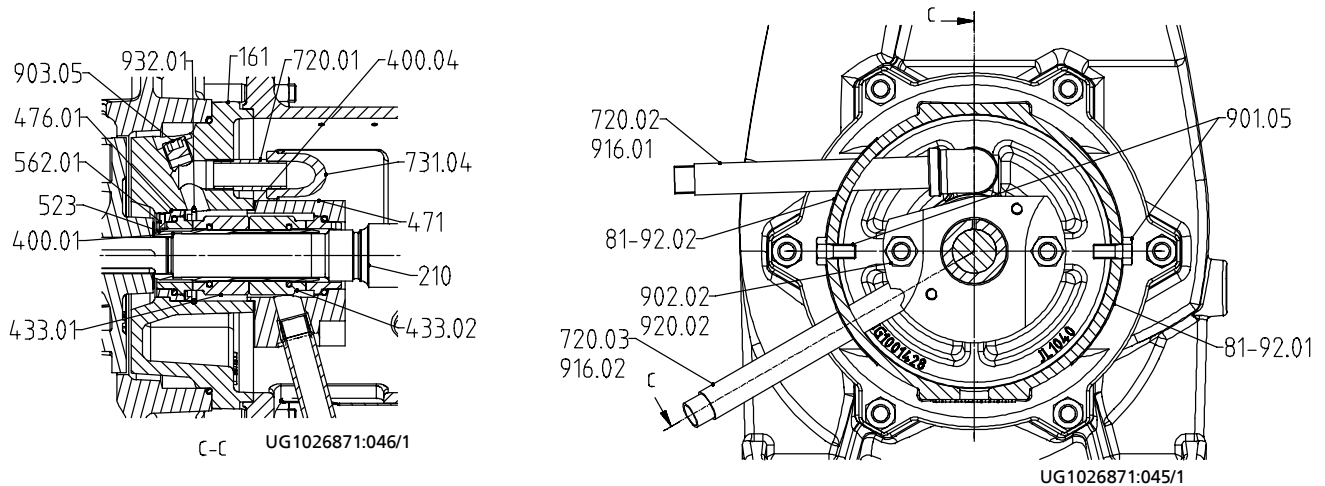


Рисунок 16: Исполнение: Торцевое уплотнение двухстороннего действия с расположением по схеме «спина к спине»

Номер детали	Наименование детали	Номер детали	Наименование детали
161	Крышка корпуса	720.01/02/03	Фитинг
210	Вал	731.04	Резьбовое соединение
400.01/04	Плоское уплотнение	81-92.01/02	Крышка из листового металла
433.01	Торцевое уплотнение (первичное)	901.05	Винт с шестигр. головкой
433.02	Торцевое уплотнение (вторичное)	902.02	Резьбовая шпилька
471	Крышка уплотнения	903.05	Резьбовая пробка
476.01	Опора неподвижного кольца	916.01/02	Пробка
523	Втулка вала	920.02	Гайка
562.01	Цилиндрический штифт	932.01	Стопорное кольцо

10 Сертификат соответствия стандартам ЕС

Изготовитель: **КСБ Акциенгезельшафт**
Йохан-Кляйн-Штрассе 9
67227 Франкенталь (Германия)

Настоящим изготовитель заявляет, что **насос/насосный агрегат**:

**Etabloc, Etabloc SY, Etaline, Etaline SY, Etaline Z, Etachrom NC,
Etachrom BC, Etanorm, Etanorm SYA, Etanorm GPV/CPV,
Etaprime L, Etaprime B/BN, Vitachrom**

Номер заказа KSB:

- соответствует всем требованиям следующих директив в их действующей редакции:
 - Директива ЕС 2006/42/EG «Машинное оборудование»

Настоящим изготовитель заявляет, что:

- применялись следующие гармонизированные международные нормы:
 - ISO 12100-1/A1, ISO 12100-2/A1,
 - ISO 14121-1,
 - EN 809/A1

Франкенталь, 29.12.2009 г.

.....

Наименование

Функция

Ответственный за составление технической документации

КСБ Акциенгезельшафт
Йохан-Кляйн-Штрассе 9
67227 Франкенталь (Германия)

11 Свидетельство о безопасности

Тип

Номер заказа/

Номер позиции заказа¹⁶⁾

Дата поставки

Область применения:

Рабочая среда¹⁶⁾:

Верное отметьте крестиком¹⁶⁾:



радиоактивная



взрывоопасная



едкая



ядовитая



вредная для здоровья



биологически опасная



легко воспламеняющаяся



безопасная

Причина возврата¹⁶⁾:

Примечания:

.....

Насос/комплектующие перед отправкой/передачей были тщательно опорожнены и очищены снаружи и внутри.

У насосов без уплотнения вала для проведения очистки снимался ротор.

- Принимать особые меры предосторожности при последующем использовании не требуется.
- Требуется проведение следующих мероприятий по технике безопасности, касающихся чистящих сред, остаточных жидкостей и утилизации:

.....

.....

Мы подтверждаем правильность и полноту вышеуказанных сведений и соблюдение требований законодательства при отправке.

.....
Место, дата и подпись

.....
Адрес

.....
Печать фирмы

¹⁶⁾ Поля, обязательные для заполнения

Указатель

А

Абразивные среды 31

Б

безопасная работа 10

В

Взаимозаменяемость деталей насоса 45
Взаимозаменяемость деталей насосов 46
Взрывозащита 11, 19, 22, 23, 25, 26, 29, 31, 33, 34, 35,
41
Включение 26
Возврат 14
Вывод из эксплуатации 31

Д

Демонтаж 36
Допустимые силы на насосных патрубках 21

З

Заводская табличка 16
Зазоры 35
Заказ запасных частей 43
Заполнение средой и удаление воздуха 25

И

Использование по назначению 9

К

Код заказа 6
Комплект поставки 18
Консервация 14, 31
Конструкция 17
Контрольные устройства 12
Корпус насоса 17

М

Монтаж 36, 39

Н

Наименование 16
Направление вращения 24
Неисправности 47
Неполная машина 6
Неправильное использование 9

О

Области применения 9
Объем поставки 18
Ожидаемые шумовые характеристики 18

П

Повторный пуск в эксплуатацию 31
Подшипниковая опора 17
Пределы допустимых температур 11
Пределы рабочего диапазона 29
Принцип действия 17
Пуск в эксплуатацию 25

Р

Резерв запасных частей 44

С

Свидетельство о безопасности 56
Сопутствующая документация 6

Т

Температура подшипников 35
Техника безопасности 8
Техобслуживание 33
Тип конструкции 17
Торцевое уплотнение 28
Транспортировка 13
Трубопроводы 20

У

Уплотнение вала 17
Установка/монтаж 19
Утилизация 15

Ф

Фильтр 36

Х

Хранение 14, 31

Ч

Частота включения 29
Чертеж общего вида 49, 51, 52

Ш

Шум при работе 34



KSB Aktiengesellschaft

67225 Frankenthal • Johann-Klein-Str. 9 • 67227 Frankenthal (Germany)

Tel. +49 6233 86-0 • Fax +49 6233 86-3401

www.ksb.com