

MR / ACTELEC – ТЕХНИЧЕСКОЕ ОБСЛУЖИВАНИЕ

MR 400 – 1600
ACTELEC 200 – 1600



УСТАНОВКА
ТЕХНИЧЕСКОЕ ОБСЛУЖИВАНИЕ

- 1 Ручной привод с редуктором
- 2 Рекомендуемый инструмент
- 3 Установка
- 4 Настройка концевых переключателей закрытия
- 5 Демонтаж привода
- 6 Смазка привода и повторная сборка
- 7 Монтаж привода на арматуру
- 8 Перечень комплектов:

MR 400 / ACTELEC 200 / ACTELEC 400	№ 8507.8400/.-90
MR 600	№ 8507.8600/.-90
MR 800 / ACTELEC 500 / ACTELEC 800	№ 8507.8800/.-90
MR 1200	№ 8507.8120/.-90
MR 1600 / ACTELEC 950 / ACTELEC 1600	№ 8507.8160/.-90
- 9 Устранение неисправностей

KSB сертифицирована ИСО 9001

Цель настоящего документа – описать процедуры установки и технического обслуживания, а также действия, которые должны быть выполнены в случае сбоев в работе или неисправностей ручных приводов MR 400 – 1600 и электроприводов ACTELEC 200 – 1600.

По вопросам, касающимся электроприводов ACTELEC, обратитесь к документации по приводам AUMA и/или BERNARD.

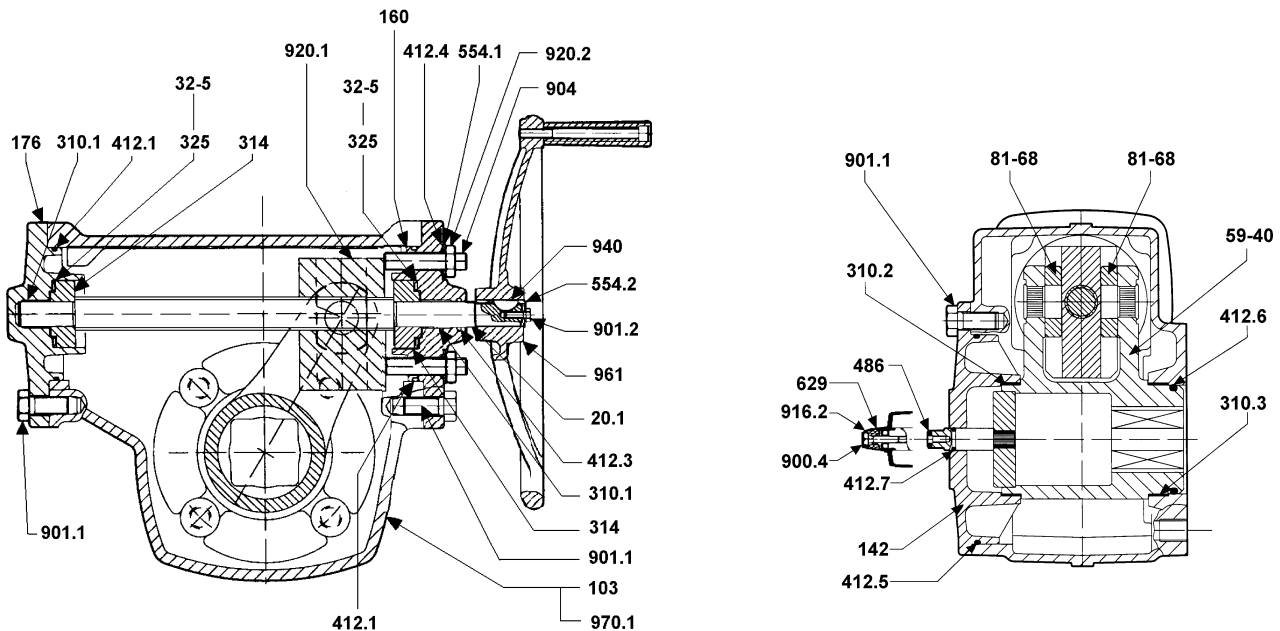
1 – РУЧНОЙ ПРИВОД С РЕДУКТОРОМ

Номенклатура производства – Характеристики

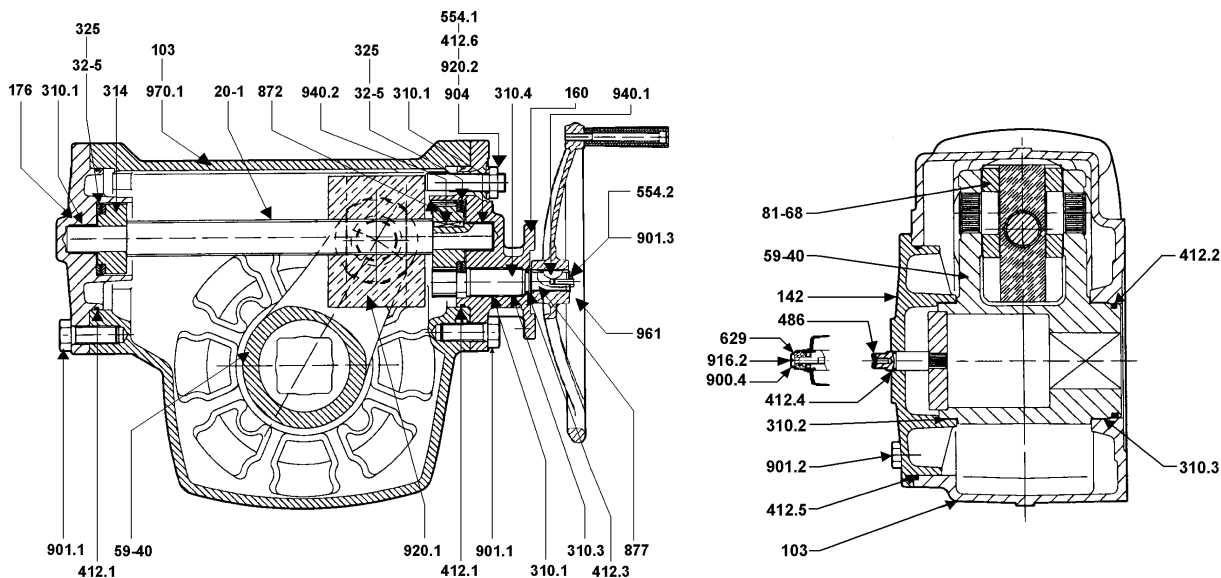
Тип	Ручной привод	Крутящий момент на выходе, Н.м	Крутящий момент на входе, Н.м	Количество оборотов ходового винта
ACTELEC 200	MR 400	2000	60	47
ACTELEC 400	MR 400	4000	110	47
ACTELEC 500	MR 800	5000	60	135
ACTELEC 800	MR 800	8000	110	135
ACTELEC 950	MR 1600	9500	60	285
ACTELEC 1600	MR 1600	16000	110	285

Ручные приводы MR 400, 600 и 1200

Приведение в действие маховиком



Деталь	Наименование	Деталь	Наименование	Деталь	Наименование
103	Корпус редуктора	412.3	Уплотн. кольцо кругл. сечения	900.4	Болт
142	Крышка редуктора	412.4	Уплотн. кольцо кругл. сечения	901.1	Болт
160	Крышка проходная	412.5	Уплотн. кольцо кругл. сечения	901.2	Болт
176	Крышка глухая	412.6	Уплотн. кольцо кругл. сечения	904	Штифт
20-1	Ходовой винт	412.7	Уплотн. кольцо кругл. сечения	916.2	Заглушка
310.1	Самосмазывающийся подшипник	486	Шарик	920.1	Ходовая гайка
310.2	Самосмазывающийся подшипник	554.1	Шайба	920.2	Гайка
310.3	Самосмазывающийся подшипник	554.2	Шайба	940	Сегментная шпонка
314	Упорная шайба	59-40	Рычаг	961	Маховик
325	Упорный игольчатый подшипник	629	Указатель положения	970.1	Заводская табличка
32-5	Шайба подшипника	81-68	Скользящий блок	991	Консистентная смазка
412.1	Уплотн. кольцо кругл. сечения				

Ручные приводы MR 800 и 1600
Приведение в действие маховиком, с первичной зубчатой передачей


Деталь	Наименование	Деталь	Наименование
103	Корпус редуктора	554.2	Шайба
142	Крышка редуктора	59-40	Рычаг
160	Крышка проходная	629	Указатель положения
176	Крышка глухая	81-68	Скользящий блок
20-1	Ходовой винт	872	Зубчатое колесо
310.1	Самосмазывающийся подшипник	877	Вал-шестерня
310.2	Самосмазывающийся подшипник	900.4	Болт
310.3	Самосмазывающийся подшипник	901.1	Болт
310.4	Подшипник скольжение	901.2	Болт
314	Упорная шайба	901.3	Болт
325	Упорный игольчатый подшипник	904	Штифт
32-5	Шайба подшипника	916.2	Заглушка
412.1	Уплотнительное кольцо круглого сечения	920.1	Ходовая гайка
412.2	Уплотнительное кольцо круглого сечения	920.2	Гайка
412.3	Уплотнительное кольцо круглого сечения	940.1	Сегментная шпонка
412.4	Уплотнительное кольцо круглого сечения	940.2	Призматическая шпонка
412.5	Уплотнительное кольцо круглого сечения	961	Маховик
412.6	Уплотнительное кольцо круглого сечения	970.1	Заводская табличка
486	Шарик		
554.1	Шайба	991	Консистентная смазка

2-РЕКОМЕНДУЕМЫЙ ИНСТРУМЕНТ (в объём поставки не входит)

- Пневматический гайковёрт
- Рожковый гаечный ключ на 16 и 24
- Ключи для винтов с внутренним шестигранником, 4, 5 и 8 мм
- 2 кисти для смазки: кисти не должны линять (одна для вычищения старой смазки, вторая – для нанесения смазки)

РАСХОДНЫЕ МАТЕРИАЛЫ

- Смазка Multi MS2 (Total), EPXELF MO2 (Elf) или RETINAX AM (Shell) или аналог.
Потребуется 250- 450 мл. Если вы израсходуете больше смазки, то это никак не навредит редуктору.
- Клей Loctite 242 или аналог.
- Герметик для фланцев Loctite 58-14 или 58-31, Omnifit FD30 или аналог
- Комплекты запасных частей KSB в соответствии с размером привода (см. Перечень комплектов в конце настоящего документа).

3-УСТАНОВКА ПРИВОДА

ПЕРЕД ВЫПОЛНЕНИЕМ КАКИХ-ЛИБО ДЕЙСТВИЙ

- Отметьте установочное положение привода на арматуре
- Отметьте положение указателя 629 или флажка. Положение указателя или флажка указывает положение арматуры.

МОНТАЖ НА АРМАТУРУ

Установка на арматуру осуществляется либо напрямую, либо через адаптер:

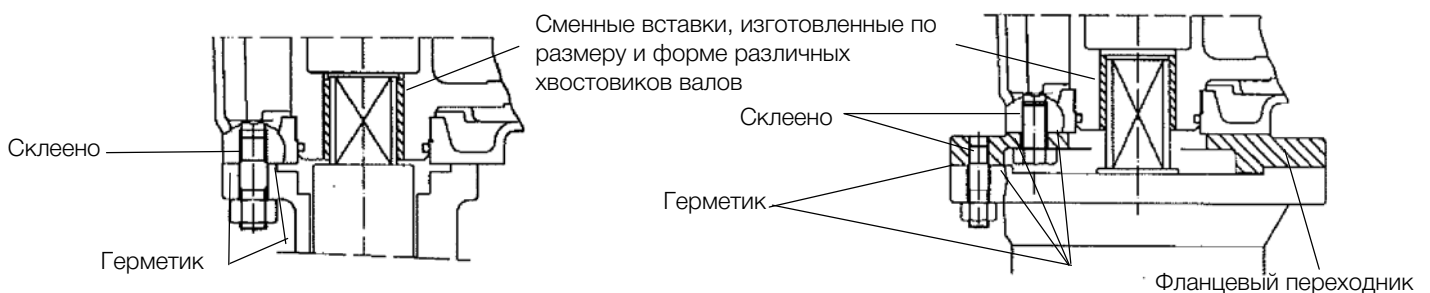


РИС. 1
Прямой монтаж

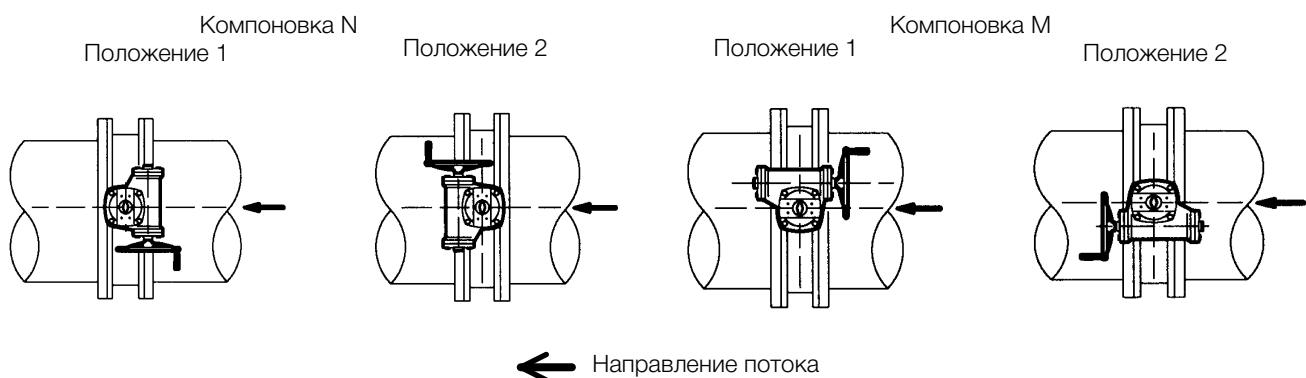
РИС. 2
Монтаж на фланцевый переходник

ПОЛОЖЕНИЕ ПРИВОДА НА АРМАТУРЕ

Если неизвестно открытое или закрытое положение, вращайте маховик так, чтобы указатель положения вращался по часовой стрелке до упора: привод в закрытом положении.

Привод можно установить в 4-х монтажных положениях с интервалом 90°.

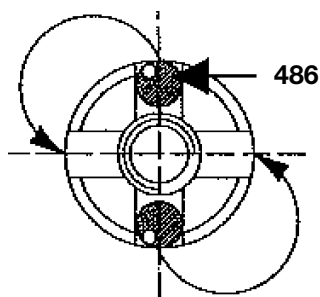
Стандартное положение – компоновка N, положение 1



ТРАНСФОРМАЦИЯ **Компоновка N** ← → **Компоновка M**

- Закройте арматуру.
Для дискового затвора с эксцентриситетом сбросить давление в трубопроводе.
- Отсоедините привод от арматуры
- Снимите заглушку 916.2, болт 900.4 и указатель положения 629 или другие принадлежности, такие как распределительная коробка, флажок и т. д.
- Извлеките шарики 486 из их пазов с помощью отвертки, пробойника и т.п.,
- Вставьте шарики 486 из комплекта запасных частей в ячейки с поворотом на 90°,
- Установите заглушку 916.2, болт 900.4 и указатель положения 629 или другие принадлежности, такие как распределительная коробка, флажок и т. д. в их первоначальное положение и закрутите болт 900.4,
- Установите привод на арматуру под углом 90 ° от исходного положения.

ВНИМАНИЕ: если на привод установлен концевой переключатель, настройка должна быть изменена в соответствии с инструкциями, приведенными в руководстве пользователя соответствующего блока концевых переключателей.



4-НАСТРОЙКА КОНЦЕВЫХ ПЕРЕКЛЮЧАТЕЛЕЙ ЗАКРЫТИЯ

Настройка: Закрытие $\pm 2,5^\circ$

Концевые переключатели устанавливаются на заводе-изготовителе и не требуют настройки на месте.

Для обеспечения наилучшей герметичности арматуры указанная настройка имеет большое значение.

ДЛЯ РУЧНОГО ПРИВОДА

После любых работ на приводе необходимо проверить правильность настройки концевых переключателей.

ВНИМАНИЕ: Никогда не ставьте арматуру в положение чрезмерного закрытия.

Такая настройка может быть при необходимости скорректирована с использованием нижеуказанных процедур:

Настройка, выполняемая на сборке арматура + ручной привод

- Установите привод и арматуру в закрытое положение,
- Открутите 2 гайки 920.2,
- Настройте 2 упорных штифта 904, пока они не соприкоснутся с ходовой гайкой 920.1, убедитесь, путем вращения арматуры, что желаемое положение достигнуто, затем зафиксируйте упорные штифты 904 гайками 920.2.

ВНИМАНИЕ. Будьте осторожны, чтобы не повредить уплотнительные кольца круглого сечения 412.4 или 412.6 на этапах настройки (замените указанные уплотнительные кольца круглого сечения).

ДЛЯ ЭЛЕКТРИЧЕСКОГО ПРИВОДА

При нормальной работе электрические контакты установлены на упорах Закрыто и Открыто.

Механические упоры не должны иметь электроконтактов.

После выполнения любых работ на приводе необходимо проверить правильность настройки концевых упоров.

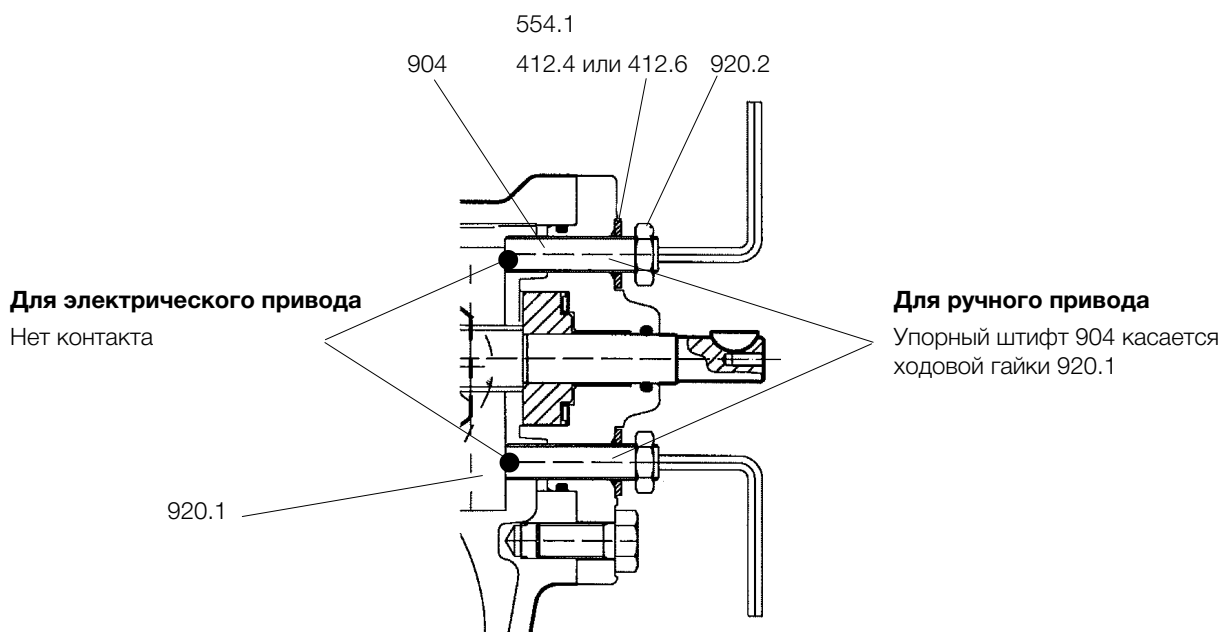
ВНИМАНИЕ: Никогда не ставьте арматуру в положение чрезмерного закрытия.

Такая настройка может быть при необходимости скорректирована с использованием нижеуказанных процедур:

Настройка, выполняемая на сборке арматура + электрический привод

- Установите привод и арматуру в закрытое положение,
- Настройте концевые переключатели привода, убедитесь, путем вращения арматуры что необходимое положение достигнуто,
- Открутите 2 гайки 920.2,
- Вверните 2 упорных штифта 904, пока они не соприкоснутся с ходовой гайкой 920.1,
- Отверните на один оборот 2 упорных штифта 904,
- Затяните 2 гайки 920.2 для фиксации упорных штифтов 904

ВНИМАНИЕ. Будьте осторожны, чтобы не повредить уплотнительные кольца круглого сечения 412.4 или 412.6 на этапах настройки (замените указанные уплотнительные кольца круглого сечения).



5-ДЕМОНТАЖ ПРИВОДА

ПРИМЕЧАНИЕ. В редуктор на заводе заложена смазка длительного действия. При нормальном использовании он не нуждается в техническом обслуживании.

Никогда не пытайтесь привести в действие частично разобранный привод.

- Сначала промаркируйте относительное положение указателя или флажка и монтажное положение привода на арматуре.
- Отсоедините привод с принадлежностями от арматуры и поместите его на верстак
- Отсоедините все принадлежности от привода
- Снимите заглушку 916, болт 900 и указатель 629 или флажок, но не убирайте шарики 486

ДЕМОНТАЖ КРЫШКИ РЕДУКТОРА 142

Открутите 4 болта 901.1

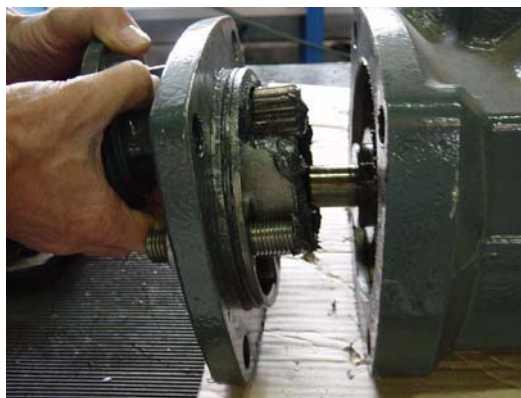
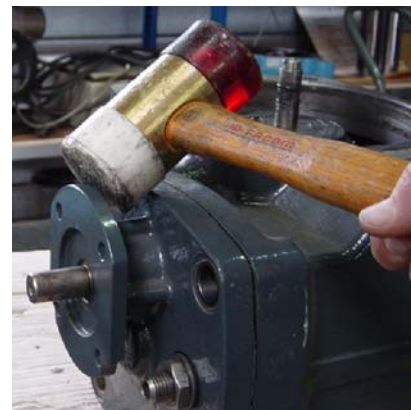
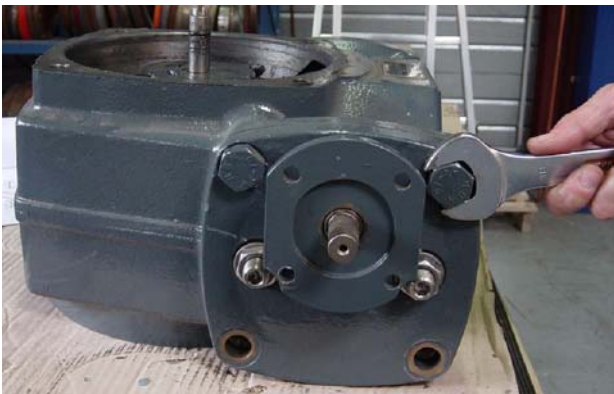
Снимите крышку 142, уплотнительное кольцо круглого сечения 412.5, самосмазывающийся подшипник 310.2 и уплотнительное кольцо круглого сечения 412.7



СТОРОНА МАХОВИКА ИЛИ ЭЛЕКТРОПРИВОДА: ДЕМОНТАЖ КРЫШКИ ПРОХОДНОЙ 160

Демонтируйте маховик или электропривод

Открутите 4 болта 901.1 и снимите проходную крышку 160



Для редукторов 800 / 1600

ДЕМОНТАЖ ГЛУХОЙ КРЫШКИ 176

Открутите 4 болты 901.1 и снимите глухую крышку 176.



Удалите старую смазку кисточкой.
Не используйте растворитель или обезжириватель.



6 – СМАЗКА ПРИВОДА И ПОВТОРНАЯ СБОРКА

Применительно ко всем следующим страницам, удалите старую смазку и очистите детали перед смазыванием и повторной сборкой.

Специальная смазка может использоваться в случаях особого применения.

СМАЗКА ХОДОВОГО ВИНТА 20-1 И ХОДОВОЙ ГАЙКИ 920.1

Со стороны глухой крышки 176:
Вытяните ходовой винт 20-1
Смажьте толстым слоем ходовую гайку 920.1 сверху и снизу и ходовой винт 20-1 с помощью кисти (хорошо распределить 50 мл консистентной смазки).

Страна маховика:
Вытяните ходовой винт 20-1 и притяните на 10 оборотов
Смажьте толстым слоем ходовую гайку 920.1 сверху и снизу и ходовой винт 20-1 с помощью кисти (хорошо распределить 50 мл консистентной смазки).



Смажьте нижнюю часть ходового винта 920-1

В случаях особого применения со значительными и частыми изменениями температуры настоятельно рекомендуется смазать кистью все внутренние зоны (корпус и крышки редуктора, рычаг, упорные шайбы) консистентной смазкой (200 мл).

СМАЗКА И УСТАНОВКА ГЛУХОЙ КРЫШКИ 176

ПОДГОТОВКА ДЕТАЛЕЙ

Все детали, входящие в комплект запасных частей, должны быть использованы.

Только определенные уплотнительные кольца круглого сечения не обязательно использовать.

Уплотнения и подшипники скольжения должны быть смазаны консистентной или жидкой смазкой перед установкой (смазка, определенная в разделе «Расходные материалы») (количество: 100 мл смазки).

- Замените 2 уплотнительных кольца круглого сечения 412.1 (глухой 176 и проходной 160 крышек)
- Смажьте уплотнительные кольца и пазы



- Демонтируйте упорные игольчатые подшипники 325, смажьте их и установите на место
ВНИМАНИЕ: шайбы игольчатого подшипника и кольца радиального роликоподшипника должны быть установлены в том же направлении и в том же порядке, как были установлены изначально.



- Смажьте все поверхности контакта уплотнительных колец в корпусе редуктора
- Смажьте цилиндрические концы ходового винта 20-1
- Смажьте подшипник глухой крышки 176



- Установите глухую крышку 176 и затяните ее болтами 900.1

MR 800 и 1600: РАЗБОРКА И СБОРКА СТОРОНЫ МАХОВИКА ИЛИ ЭЛЕКТРОДВИГАТЕЛЯ

- Снимите вал-шестерню 877, упорный игольчатый подшипник 325 и его шайбы.

ВНИМАНИЕ: шайбы подшипника и кольца радиального роликоподшипника должны быть установлены в том же направлении и в том же порядке, что и изначально.

- Замените уплотнительное кольцо круглого сечения 412.3 и смажьте его



- Смажьте 3 самосмазывающихся подшипника в проходной крышке 160 и в зонах, соприкасающихся с уплотнительными кольцами круглого сечения.

- Вставьте вал-шестерню 877 в проходную крышку



- Смажьте упорный игольчатый подшипник 325 и его шайбы и установите их в исходном положении (20 мл смазки)



- Смажьте все поверхности контакта уплотнительных колец в корпусе редуктора
- Смажьте цилиндрические концы ходового винта 20-1, зубчатое колесо 872 и вал-шестерню 877 (20 мл смазки)
- Смажьте самосмазывающийся подшипник в глухой крышке 176

**РЕДУКТОР MR 400, 600 и 1200:
СМАЗКА И СБОРКА СТОРОНЫ МАХОВИКА**

- Смажьте цилиндрические концы ходового винта 20-1
- Установите проходную крышку 160 и затяните ее болтами 901.1

СМАЗКА И УСТАНОВКА КРЫШКИ РЕДУКТОРА 142

- Убедитесь, что крышка редуктора чистая.
- Смажьте седло подшипника 310.2 (5 мл смазки) и вставьте подшипник на место.
- Вставьте уплотнительное кольцо круглого сечения 412.5 и смажьте в крышке редуктора 142.



- Смажьте уплотнительное кольцо круглого сечения 412.7 и верхнюю часть рычага 59-40 (5 мл смазки)



- Осторожно посадите крышку редуктора на место
- Не повредите уплотнительные кольца круглого сечения и подшипник скольжения
- Затяните 4 болта 901.1

7-МОНТАЖ ПРИВОДА НА АРМАТУРУ

- Установите указатель положения 629 и/или принадлежности на привод в их исходное положение.
- ПРЯМОЙ МОНТАЖ, в соответствии с рис. 1 § 3
Нанесите несколько капель клея на резьбу болтов и винтов и вкрутите
Покройте всю площадь цоколя сборки Привод/Арматура герметиком.

или

МОНТАЖ НА ФЛАНЦЕВЫЙ ПЕРЕХОДНИК в соответствии с рисунком 2 § 3

Всю площадь фланцевого переходника сборки Привод/Арматура покройте герметиком.

Установите фланцевый переходник на привод

Нанесите несколько капель клея на резьбу винтов и завинтите их

Нанесите несколько капель клея на резьбу штифтов и завинтите их

Со стороны арматуры покройте всю площадь фланцевого переходника сборки Привод/Арматура герметиком.

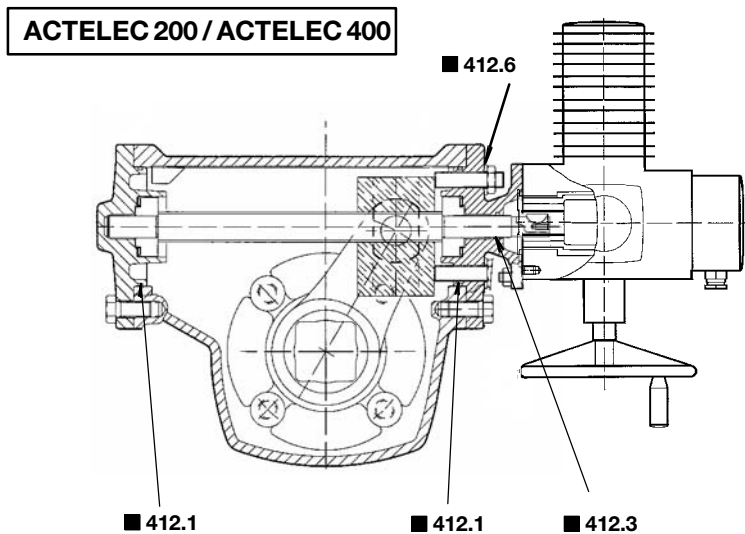
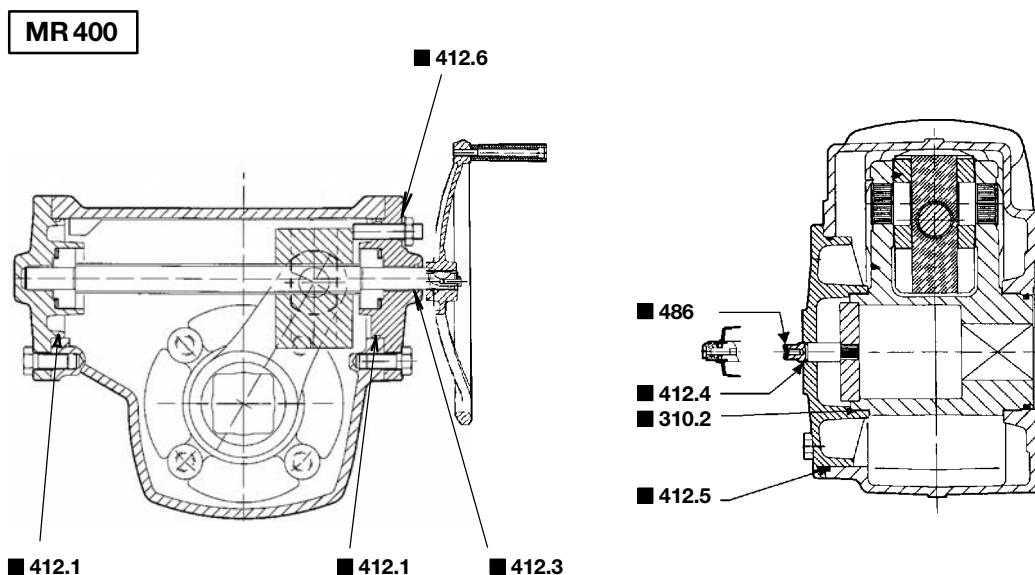
- Установите привод на арматуру в его исходное положение,
- Проверьте правильность работы блока арматура + ручной привод + принадлежности.
- При необходимости заново настройте концевые упоры: см. § 4 Настройка концевых выключателей закрытия.

Для лучшей защиты привода рекомендуется чистить, сушить и окрашивать соединительные фланцы после сборки (фланцевые соединения редуктора: Корпус/Крышка редуктора, Корпус/Крышка проходная, Корпус/Крышка глухая).

8 – ПЕРЕЧЕНЬ КОМПЛЕКТОВ

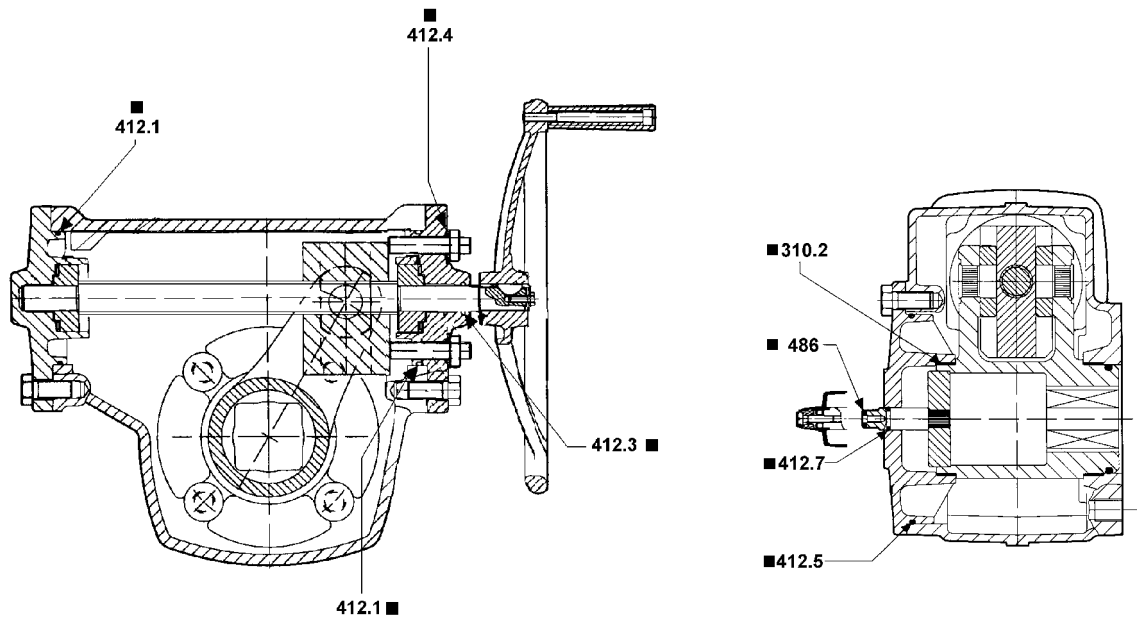
MR 400 / АСТЕЛЕС 200 / АСТЕЛЕС 400	№ 8507.8400/.-90
MR 600	№ 8507.8600/.-90
MR 800 / АСТЕЛЕС 500 / АСТЕЛЕС 800	№ 8507.8800/.-90
MR 1200	№ 8507.8120/.-90
MR 1600 / АСТЕЛЕС 950 / АСТЕЛЕС 1600	№ 8507.8160/.-90

КОДИРОВКА	Спецификации
42 095 212	



№	Кол-во	Наименование	Материалы	Размеры (мм)
310.2	1	Самосмазывающийся подшипник	Нерж. сталь + ПТФЭ	
412.1	2	Уплотн. кольцо круглого сечения	Нитрил	Ø 110,72 x 3,53
412.3	1	Уплотн. кольцо круглого сечения	Нитрил	Ø 21,30 x 3,6
412.4	2	Уплотн. кольцо круглого сечения	Нитрил	Ø 15,50 x 3,53
412.5	1	Уплотн. кольцо круглого сечения	Нитрил	Ø 177,40 x 3,53
412.7	1	Уплотн. кольцо круглого сечения	Нитрил	Ø 15,10 x 2,7
486	2	Шарик	Нержавеющая сталь	

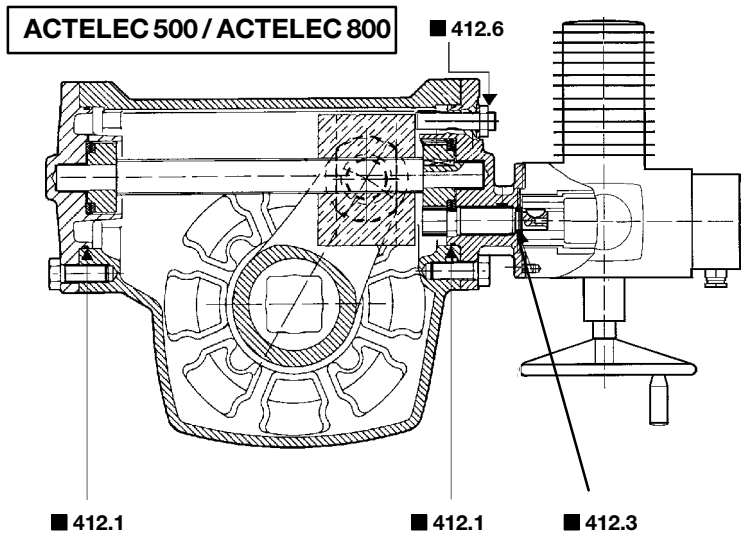
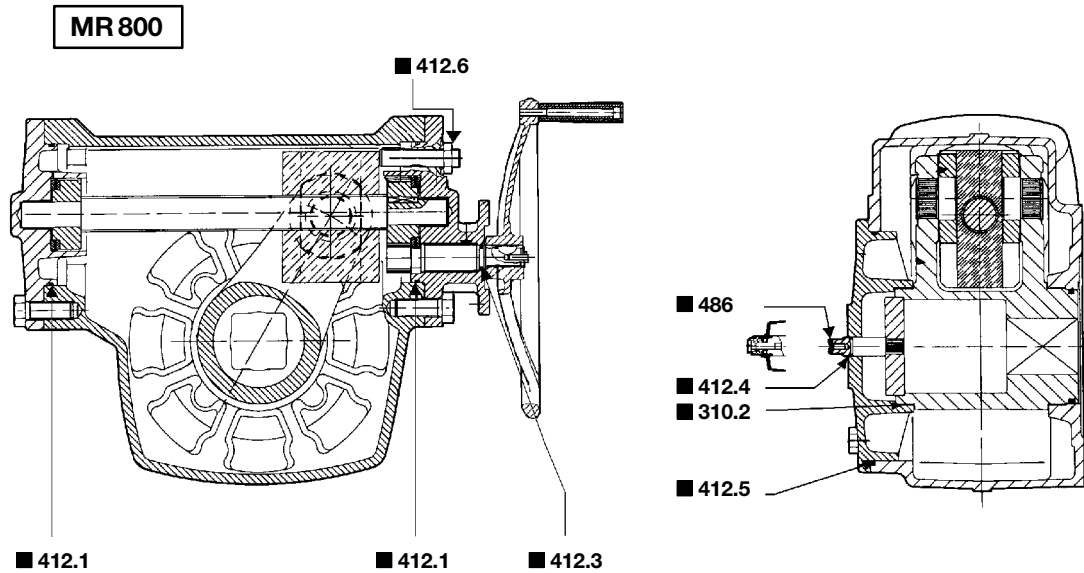
КОДИРОВКА	Спецификации
42 095 213	



№	Кол-во	Наименование	Материалы	Размеры (мм)
310.2	1	Самосмазывающийся подшипник	Нерж. сталь + ПТФЭ	
412.1	2	Уплотн. кольцо круглого сечения	Нитрил	Ø 148,82 x 3,53
412.3	1	Уплотн. кольцо круглого сечения	Нитрил	Ø 27,80 x 3,60
412.4	2	Уплотн. кольцо круглого сечения	Нитрил	Ø 19,80 x 3,60
412.5	1	Уплотн. кольцо круглого сечения	Нитрил	Ø 234,55 x 3,53
412.7	1	Уплотн. кольцо круглого сечения	Нитрил	Ø 15,10 x 2,7
486	2	Шарик	Нержавеющая сталь	

07/07/06

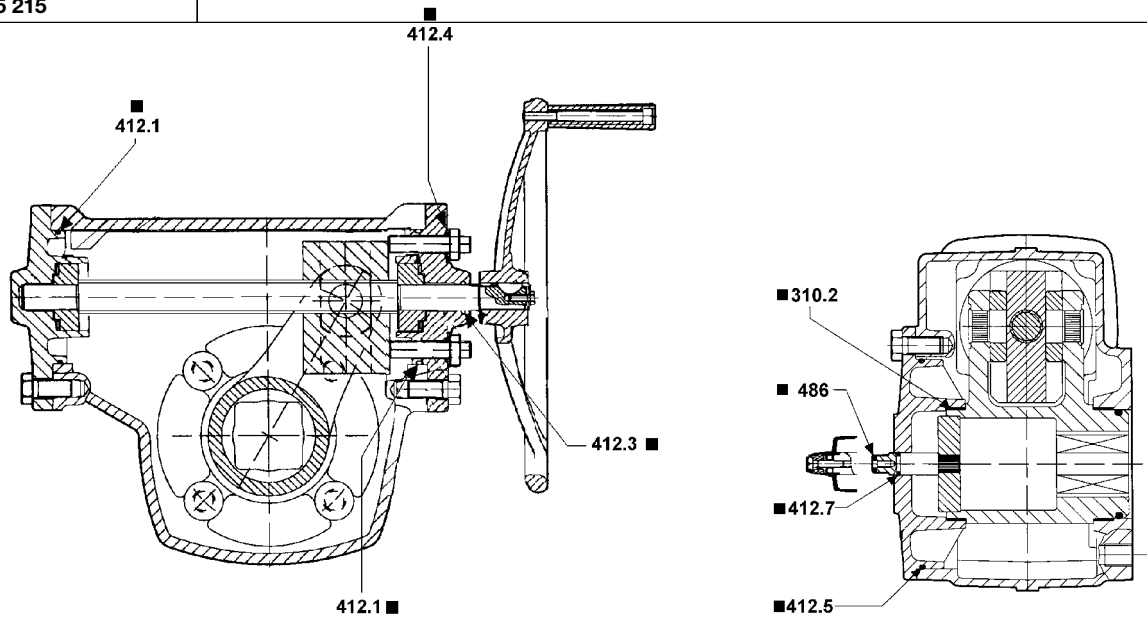
КОДИРОВКА	Спецификации
42 095 214	



№	Кол-во	Наименование	Материалы	Размеры (мм)
310.2	1	Самосмазывающийся подшипник	Нерж. сталь + ПТФЭ	
412.1	2	Уплотн. кольцо круглого сечения	Нитрил	Ø 148,82 x 3,53
412.3	1	Уплотн. кольцо круглого сечения	Нитрил	Ø 19,80 x 3,60
412.4	1	Уплотн. кольцо круглого сечения	Нитрил	Ø 15,10 x 2,70
412.5	1	Уплотн. кольцо круглого сечения	Нитрил	Ø 234,55 x 3,53
412.6	2	Уплотн. кольцо круглого сечения	Нитрил	Ø 19,80 x 3,60
486	2	Шарик	Нержавеющая сталь	

07/07/06

КОДИРОВКА	Спецификации
42 095 215	

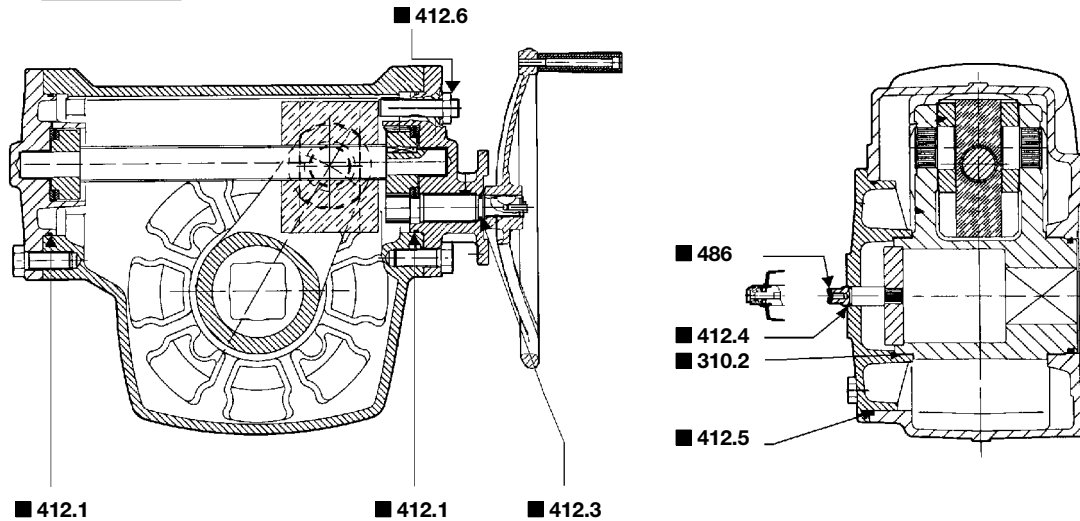


№	Кольцо	Наименование	Материалы	Размеры (мм)
310.2	■	1 Самосмазывающийся подшипник	Нерж. сталь + ПТФЭ	
412.1	■	2 Уплотн. кольцо круглого сечения	Нитрил	Ø 228,2 x 3,53
412.3	■	1 Уплотн. кольцо круглого сечения	Нитрил	Ø 35,60 x 3,60
412.4	■	2 Уплотн. кольцо круглого сечения	Нитрил	Ø 23 x 3,60
412.5	■	1 Уплотн. кольцо круглого сечения	Нитрил	Ø 266,29 x 3,53
412.7	■	1 Уплотн. кольцо круглого сечения	Нитрил	Ø 15,10 x 2,7
486	■	2 Шарик	Нержавеющая сталь	

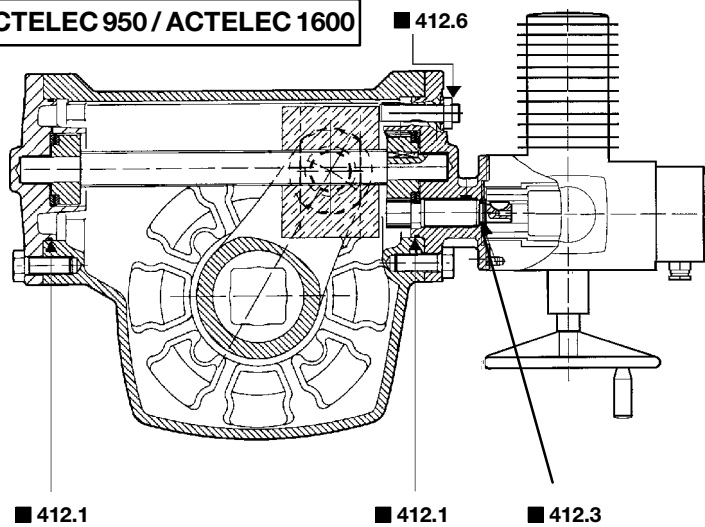
07/07/06

КОДИРОВКА	Спецификации
42 095 216	

MR 1600



ACTELEC 950 / ACTELEC 1600



№	Кол-во	Наименование	Материалы	Размеры (мм)
310.2	1	Самосмазывающийся подшипник	Нерж. сталь + ПТФЭ	
412.1	2	Уплотн. кольцо круглого сечения	Нитрил	Ø 221,85 x 3,53
412.3	1	Уплотн. кольцо круглого сечения	Нитрил	Ø 21,30 x 3,60
412.4	1	Уплотн. кольцо круглого сечения	Нитрил	Ø 15,10 x 2,70
412.5	1	Уплотн. кольцо круглого сечения	Нитрил	Ø 266,29 x 3,53
412.6	2	Уплотн. кольцо круглого сечения	Нитрил	Ø 23,00 x 3,60
486	2	Шарик	Нержавеющая сталь	

07/07/06

9-УСТРАНЕНИЕ НЕИСПРАВНОСТЕЙ

	Не действует	
	Действует с перебоями	
	Обратное действие	
	Обратная или некорректная индикация	
	Невозможно соединение с арматурой	
	Невозможно соединение с принадлежностями	
	Заблокированная арматура	Проверьте арматуру и/или соединение с трубопроводом
	Разрушение внутренних деталей	Обратитесь к изготовителю за технич. консультацией
	Неправильный выбор привода	См. Техническое описание N° 8505.12 Обратитесь к техническим приложениям по арматуре
	Отсутствует передача момента от маховика валу	Снимите маховик и проверьте шпонку
	Отсутствует передача момента от двигателя валу	Снимите двигатель и проверьте шпонку
	Неправильная настройка концевых переключателей или концевых упоров	Настройте концевые упоры и электрические контакты
	Повышенный крутящий момент двигателя	Настройте концевые упоры и электрические контакты
	Неправильная настройка концевых упоров	См. § настройка концевых переключателей закрытия
	Повышенный крутящий момент арматуры	Обратитесь к изготовителю
	Неправильный интерфейс	Проверьте фланец привода и/или переходной фланец. См. Техническое описание MR N° 8505.12 или свяжитесь с изготовителем.
	Закрыт привод / Открыта арматура или Закрыта арматура / Открыт привод	Установите арматуру и привод в одинаковое положение
	Неправильный монтаж привода на арматуру	Проверьте монтажные положения по Техническому описанию MR N° 8505.12
	Неправильная настройка кулачков концевых переключателей	Проверьте настройку по Техническому описанию блока концевых переключателей
	Принадлежности управления или сигнализации несовместимы	См. типовую брошюру принадлежностей

■ относится к данному пункту

ООО «КСБ»

108814, г. Москва, п. Сосенское,

д. Николо-Хованское, вл. 1035, стр. 1

Тел.: +7 495 980 11 76 Факс: +7 495 980 11 69

e-mail: info@ksb.ru www.ksb.ru

KSB S.A.S

4, allée des Barbanniers • 92635 Gennevilliers Cedex (Франция)

Тел.: +33 1 41 47 75 00 • Факс +33 1 41 47 75 10 • www.ksb.fr

