

Типовой паспорт
8641.1/5

SISTO-10

**Не нуждающиеся в техническом уходе
мембранные клапаны
с облицовкой
и
без облицовки**

с резьбовыми муфтами
PN 10
Rp 1/2" - Rp 2"

с фланцами
PN 10
DN 15 - 300

Область применения

В промышленных установках, химических и других технологических производствах, для технической воды, воздуха, масла вплоть до абразивных и агрессивных продуктов.

Эксплуатационные данные:

- макс. допустимые рабочие температуры от -30 до +130 °C
- макс. допустимые рабочие давления от вакуума до 10 бар

Исполнение

Запорный вентиль с мягким уплотнением в проходной форме. Уплотнение в проточной части и с внешней стороны опорной запорной мембраны (начиная с DN 065).

Индикатор положения вентиля с интегрированной защитой шпинделя.

Спецификация

Арматура	- изготовлена и испытана	DIN 3359
	- маркирована	DIN/EN 19 (ISO 5209)
Муфта	- трубная резьба	DIN 2999/1(ISO 7/1)
Фланец	- размеры	DIN EN 1092-2 (BS 4504)
	- уплотняющая кромка	DIN 2526 форма C
Конструктивная длина	- муфта	-
	- фланец	EN 558-1 R1 (ISO 5752/1)

Приемка

Сертификат	- материал	EN 10204 2.2
		EN 10204 3.1 B
	- конечная приемка	EN 10204 3.1 B



DIN EN ISO 9001 : 1994
Zertifikat-Registrier-Nr.
QA 360

Материалы

Корпус	Серый чугун	JL-1040	GJL-250	+130°C
Кожух	Серый чугун	JL-1040	GJL-250	
Нажимная деталь	Серый чугун	JL-1040	GJL-250	
	Литье под давлением	GD-ZnAl4Cu1	2.2141	
Шпиндель	Нержавеющая сталь	X12CrMoS17	1.4104	
Мембрана		IIR		+120°C
Маховик	Пластмасса/Сталь	ABS/St14	1.0338/0.6025	

Варианты исполнения

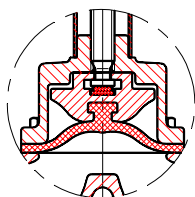
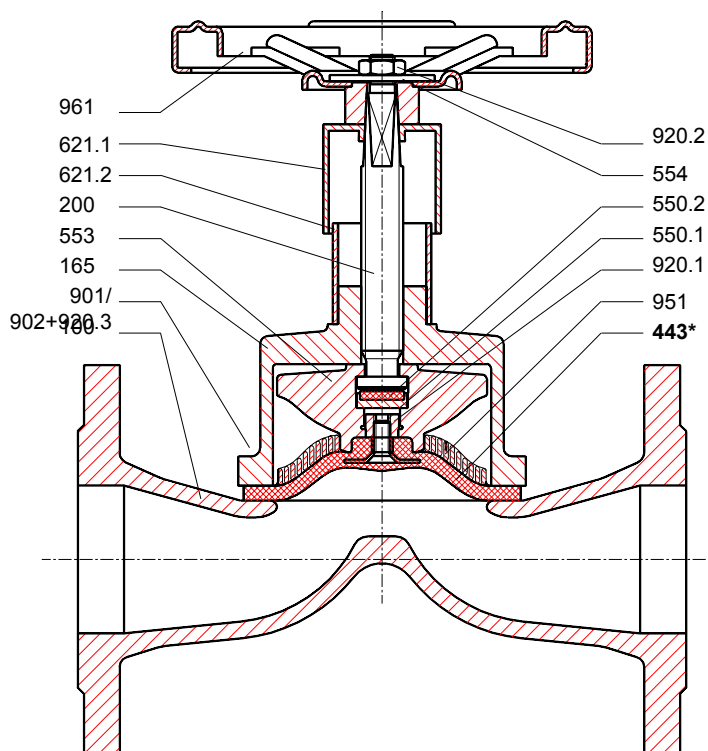
Корпус	Чугун с шаровидным графитом	JS-1025	GJS-400-18-LT	+130°C
	Нержавеющая сталь G-X6CrNiMo1810	1.4408		+130°C
Облицовка корпуса		NR-H	Эбонит	+100°C
		IIR	Бутил	+120°C
Покрытие корпуса		ECTFE	Халар	+120°C
Материал мембраны		EPDM		+130°C
		NBR		+90°C
		NR		+80°C
		CSM		+100°C
		PTFE/IIR		+130°C
Кожух	Чугун с шаровидным графитом	JS-1025	GJS-400-18LT	

Данные о температурах служат для первой ориентировки и пригодны не для всех условий эксплуатации.

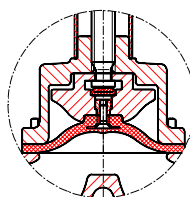
Данные для заказа

1	Тип	7	- Перекачиваемая среда
2	- PN	8	- Трубное присоединение
3	- DN	9	- Варианты
4	- Рабочее давление	10	Сертификат
5	- Разность давлений	11	- Номер техн. паспорта
6	- Рабочая температура		

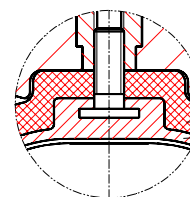




Конструкция DN 015-020



Конструкция DN 025-050



Конструкция с мембраной из PTFE

□ поз.	Наименование	Материал	Примечание
100	Корпус	JL-1040	Стандартный, DN 200 - 300 JS-1025
165	Кожух	JL-1040	Стандартный
200	Шпиндель	1.4104	
443*	Мембрана	IIR	Стандартная
443.1*	Опорная мембрана	IIR	
443.2*	Мембрана	PTFE	
550.1	Чашка	9S20	при DN 025 - 300
550.2	Шайба	PTFE/Графит	при DN 025 - 300
553	Нажимная деталь	JL-1040	GD-ZnAlCu1 при DN 015 - 020
554	Шайба	StA2E	
621.1	Индикатор открытия, верхняя часть	ABS Луран	при DN 025 - 300
621.2	Индикатор открытия, нижняя часть	ABS Луран	
901	Винт с 6-гр. головкой	8.8 A2E	при DN 015 - 080
902	Шпилька	5.6 A2E	при DN 100 - 300
920.1	Четырехгранная гайка	9S20K	при DN 025 - 300
920.2	Шестигранная гайка	A2 (1.4301)	при DN 025 - 300
920.3	Шестигранная гайка	A2 (1.4301)	при DN 100 - 300
951	Опорная спираль	St 2K BK	при DN 065 - 300
961	Маховик	St14	при DN 015 - 020 ABS Луран

* Рекомендуемые запасные части

Инструкция по монтажу и разборке

Ручной вентиль

8661.270

SISTOMAT®-P 8

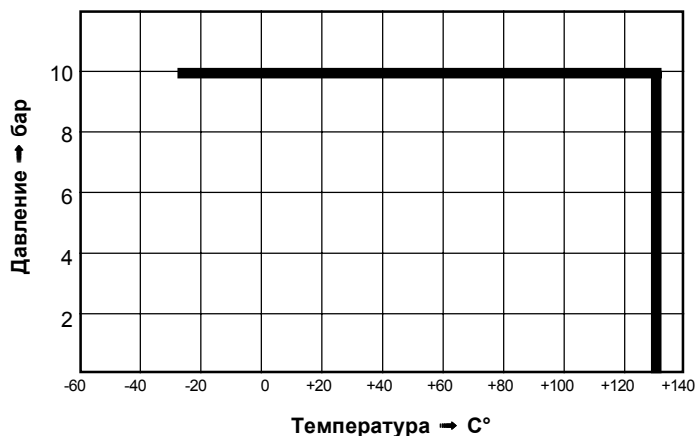
661.272

Пределы области применения материалов

Технический паспорт

8630.165

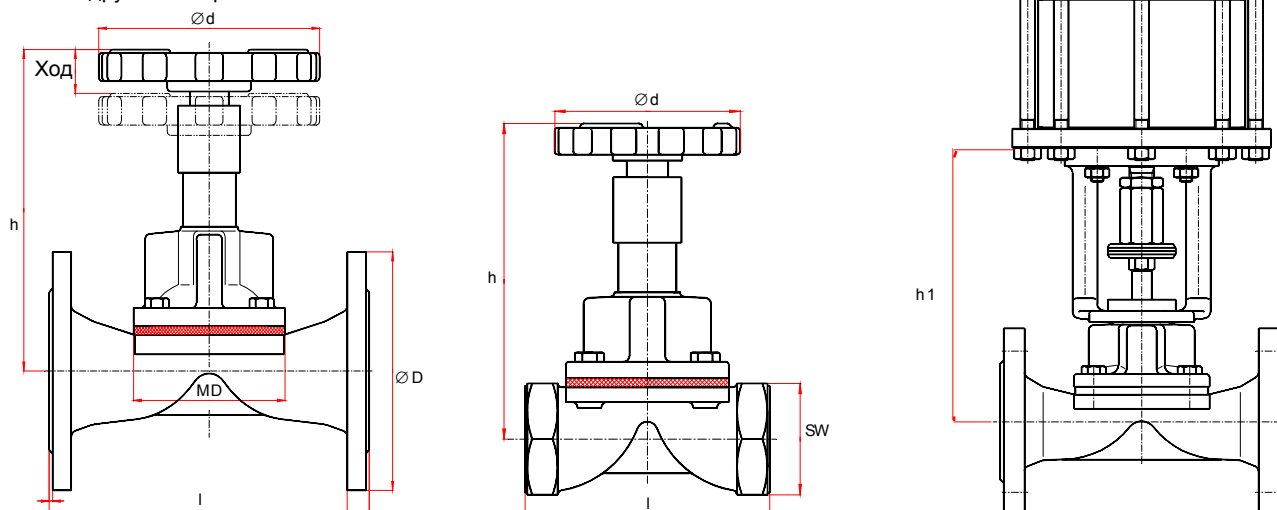
Максимально допустимое рабочее давление



Параметры расхода

DN	Величина Kv м³/час	DN	Величина Kv м³/час
015	5,0	080	126
020	7,9	100	216
025	12,0	125	311
032	19,0	150	414
040	30,0	200	1120
050	55,0	250	-
065	87,0	300	-

Ограничения максимально допустимой рабочей температуры для мембраны не требуется. Следует ориентироваться на температурные пределы для других материалов.



Условный проход DN	Мембрана MD	Конструктивная длина l	Фланец		Ход вентиля Hub	Ручной вентиль			Приводной вентиль		
			Ø D	SW		Конструктивная высота *h	Маховик Ø d	Поворот маховика прибл.	Вес прибл. kg	Конструктивная высота *h1	Приводной фланец
015	58 x 62	130	95		8	108	63	3	2,5	213	F10
020	58 x 62	150	105		8	108	63	3	3,0	213	
025	68 x 72	160	115		11	140	100	4	4,0	217	
032	68 x 72	180	140		18	165	100	6	5,5	227	
040	107 x 124	200	150		18	165	100	6	8,0	227	
050	132 x 144	230	165		26	200	125	7	11,5	242	
065	157 x 187	290	185		34	245	200	9	19	312	
080	Ø 225	310	200		40	265	200	10	25	320	
100	Ø 225	350	220		56	340	200	11	39	363	
125	Ø 258	400	250		72	405	250	15	53	395	
150	Ø 303	480	285		81	450	400	14	78	485	F10/F14
200	Ø 415	600	340		115	595	400	20	162	550	
250	SW 420	730	395		115	645	400	20	190	600	
300	SW 420	850	445		115	645	400	20	210	600	
Rp 1/2	58 x 62	85		41	8	110	63	3	1	215	F10
Rp 3/4	58 x 62	85		41	8	110	63	3	1	215	
Rp 1	68 x 72	110		46	11	148	100	4	2	225	
Rp 1 1/4	68 x 72	120		55	18	173	100	6	3	235	
Rp 1 1/2	107 x 124	140		60	18	176	100	6	4	238	
Rp 2	132 x 144	165		75	26	210	125	7	6	252	

SISTOMAT-P

Типовой паспорт 9210.1

Все размеры в мм

SISTOMAT-E, MTAE/LAE

по требованию.

* При гуммировании плюс 5 мм

SISTOMAT-PC

Типовой паспорт 8641.1

Все функциональные детали
не соприкасаются с
перекачиваемой средой

Упорный подшипник
сводит к минимуму
результатирующие моменты

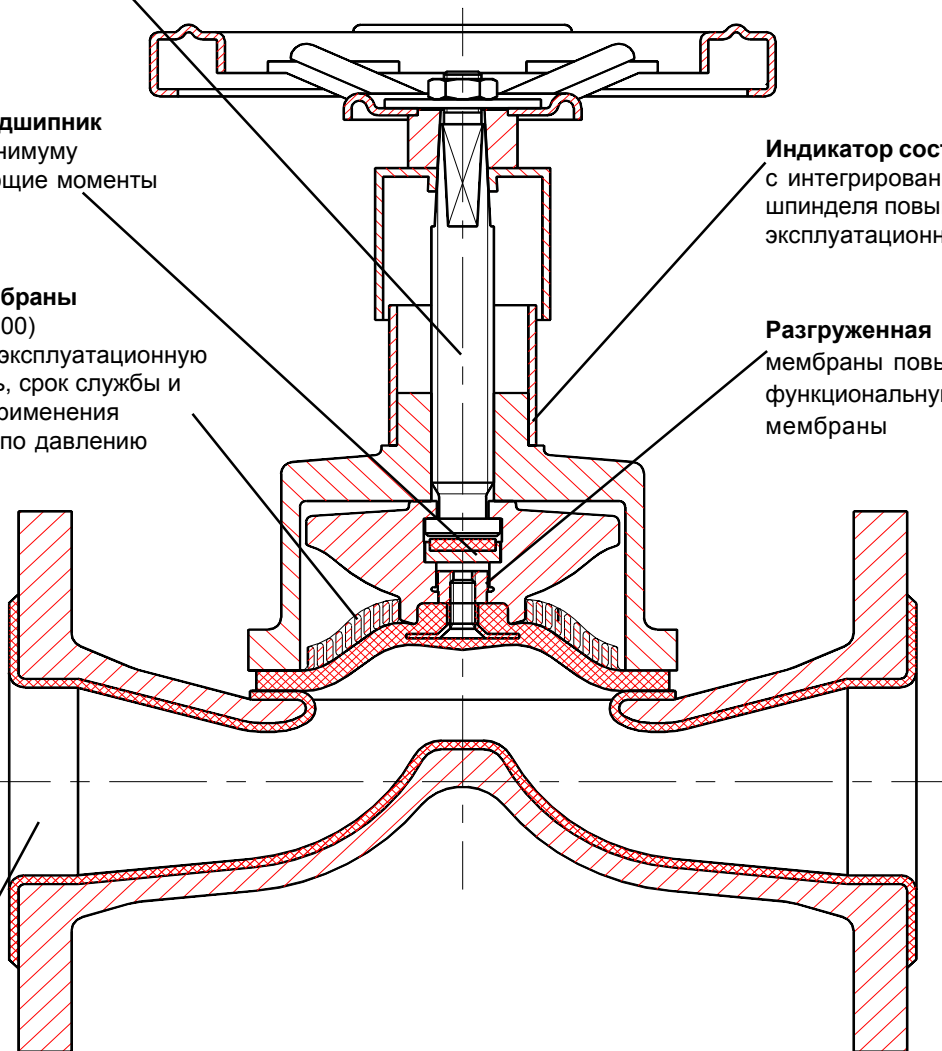
Опора мембраны
(DN 065 - 300)
повышает эксплуатационную
надежность, срок службы и
пределы применения
мембраны по давлению

Индикатор состояния
с интегрированной защитой
шпинделя повышает
эксплуатационную надежность

Разгруженная подвеска
мембраны повышает
функциональную надежность
мембраны

Отсутствие застойной зоны
при течении потока создает
оптимальные условия для
поддержания чистоты
рабочей среды

Корпус по выбору
- без облицовки
- с гуммированием
- с пластмассовым покрытием



Торговая документация не является техническим документом.
Сохраняются права на изменения
в рамках технической модернизации

8641.1/5 / 01.01.1999