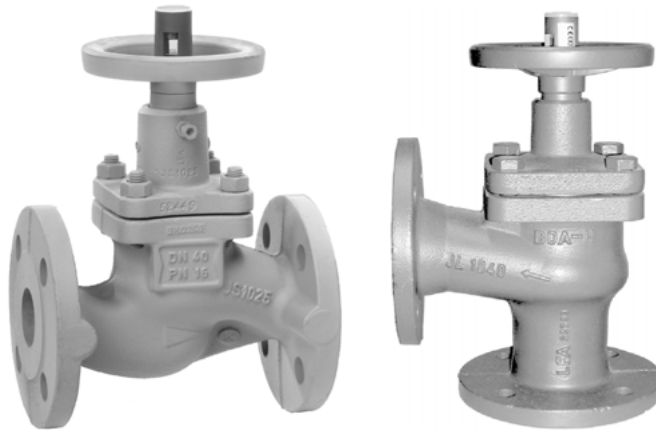


**Запорные вентили,  
не требующие обслуживания,  
с металлическим уплотнением**

с сиффоном

**Серый чугун PN 16 DN 15-300****Чугун с шаровидным графитом PN 16 DN 15-350****Чугун с шаровидным графитом PN 25 DN 15-150****Области применения**

- Системы водяного отопления по DIN 4751
- Системы водяного отопления высокого давления по DIN 4752
- Теплообменники DIN 4754
- Оснащение сосудов, работающих под давлением, согласно TRB 801 № 45<sup>1)</sup>
- Парокотельные установки согласно TRD 108/110<sup>1)</sup>
- Другие среды по запросу

<sup>1)</sup> Необходимо учитывать ограничения, устанавливаемые техническими нормами. Просьба обратиться с запросом в KSB.

**Эксплуатационные данные**

- Температурный диапазон:
- от -10 до +300 °C для материалов EN-GJL-250, JL 1040 \*)
- от -10 до +350 °C для материалов EN-GJS-400-18-LT, JS 1025 \*)
- Макс. рабочее давление: до 16 бар (до 25 бар для материалов EN-GJS-400-18-LT, JS 1025)

**Материалы****Корпус:**

- Проточная форма:  
Чугун с чешуйчатым графитом EN-GJL-250, JL 1040 \*)  
Чугун с шаровидным графитом EN-GJS-400-18-LT, JS 1025\*)
- Угловая форма:  
Чугун с чешуйчатым графитом EN-GJL-250, JL 1040 \*)
- Остальные данные см. в таблице материалов

**Конструкционное исполнение**

- Приходная или угловая форма с прямым исполнением седла клапана
- Дроссельная головка до DN 100 (> DN 100 плоская головка)
- Все типоразмеры с индикатором положения, запирающим устройством и ограничителем хода
- Компактная форма крышки корпуса
- Не требующее техобслуживания уплотнение шпинделя с сиффоном и предохранительным сальником
- Не поднимающийся маховик
- Фланцы по DIN EN 1092-2 тип 21
- Отсутствие асбеста, фторхлоруглеводородов, полихлорированных бифенилов
- Наружное покрытие: синее RAL 5002

Вентили соответствуют требованиям техники безопасности Приложения I Директивы ЕС по гидравлической арматуре (DGR) 97/23EG для жидкостей группы 1 и 2

**Стандартные варианты**

- Дроссельная головка для DN >100
- Головка клапана с тефлоновым (PTFE) уплотнением (макс. 200 °C, дроссельная головка DN 15-100, плоская головка DN 125-200)
- Пломбируемый колпак, предотвращающий несанкционированные действия
- Разгрузочная головка, начиная с DN 200
- Высокотемпературная покрывная окраска серым алюминием применяется при рабочих температурах выше 200 °C.
- Не содержащее масел и жиров исполнение
- Специальная обработка фланцев
- Электрические приводы
- Винты холодного волочения до -30 °C (только для JS 1025)
- Облицовка изделия 3.1 В

**Указания**

- Характеристики расхода 7150.4
- Руководство по эксплуатации 0570.8
- Планировочный текст (согласно StLB) 7150.030

**Данные для заказа****Запорный вентиль**

1. BOA®-H согласно техническому описанию типового ряда 7150.1
2. PN 16 или PN 25
3. EN-GJL-250, JL 1040 или EN-GJS-400-18-LT, JS 1025
4. Проточная или угловая форма (угловая форма только в исполнении EN-GJL-250, JL 1040)
5. DN 15-350 (DN 350 только в исполнении EN-GJS-400-18-LT, JS 1025)
6. Стандартные варианты

\*) При рабочих температурах > 200 °C и неизолированных вентиллях следует применять вариант вентилля с высокотемпературной покрывной окраской.

Поскольку вентили не обладают собственным источником электропитания, они могут применяться согласно АTEX 94/9/EG в взрывоопасных зонах группы II, категории 2 (зона 1+21) и категории 3 (зона 2+22).



**Величины испытательного и рабочего давления**

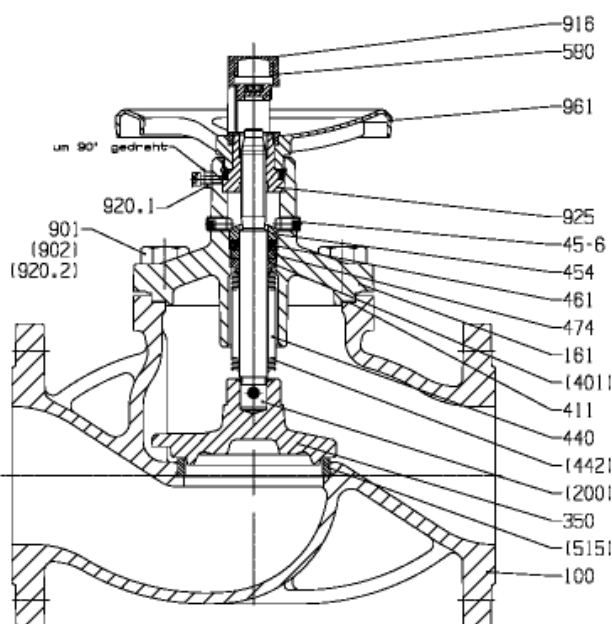
Номинальное давление	Материал	при испытании на прочность корпуса испытание с водой P10, P11 бар <sup>1)</sup>	при проверке герметичности соединения P12 бар <sup>2)</sup>	Таблица давлений при различных температурах <sup>3)</sup>				
				-10 до +120 °C	200	250	300	350
16	EN-GJL-250	24	17,6	16	12,8	11,2	9,6	-
	EN-GJS-400-18-LT			16	14,7	13,9	12,8	11,2
25	EN-GJS-400-18-LT	37,5	27,5	25	23	21,8	20	17,5

1) DIN EN 12266Я1(P10, P11)

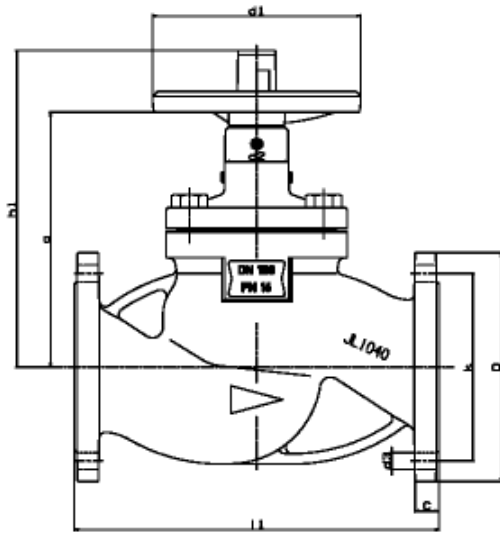
2) DIN EN 12266Я1(P12 интенсивность утечки A)

3) Промежуточные температуры можно получить путем линейной интерполяции

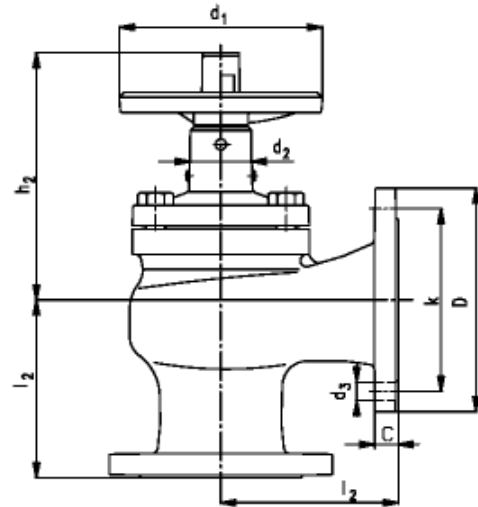
Указание: При выборе соединительных элементов между фланцами вентиля и трубопровода следует учитывать нормы DIN EN1092-2 абз. 5.3, AD W7, TRD 106 и специфичные для технологической установки требования.

**Изображение DN 100**

**Материалы**

№ детали	Наименование	DN	Материал /Примечание	Код материала
100	Корпус	15-300	EN-GJL-250	JL1040
		15-350	EN-GJS-400-18-LT	JS1025
161	Крышка корпуса	15-300	EN-GJL-250	JL1040
		15-350	EN-GJS-400-18-LT	JS1025
350	Конусная головка	15-150	X 20 Cr 13	1.4021+QT (1.4021)
		200-350	C 22 / X 15 CrNi 18 8	1.0402 / 1.4370
411	Уплотнительное кольцо		Хромникелевая сталь / графит	
440	Комплект сиффона включает:			
200	Шпindelь		Нержавеющая сталь (min. 13% Cr)	
401	Сварное кольцо		Нержавеющая сталь	
442	Сиффон	при	X 6 CrNiTi 18 10	1.4541
454	Сальниковое уплотнение		Нержавеющая сталь	
45-6	Винт сальникового уплотнения		Сталь	
461	Набивка сальникового уплотн.		Очищенный графит	
474	Нажимное кольцо		Нержавеющая сталь	
515	Посадочное кольцо		Нержавеющая сталь	
543	Дистанционная втулка	15-65	Синтетический материал, армированный стекловолокном	
580	Колпак	15-150	Синтетический материал, армированный стекловолокном, ударновязкий	
		200-350	Сталь	
901	Винт с 6-гран. головкой		8.8 при EN-GJL-250	
902	Установочные винты		СК 35 V при EN-GJS-400-18-LT	
920	6-гранные гайки		C35 при EN-GJS-400-18-LT	
916	Заглушка		Синтетический материал	
925	Гайка шпинделя		Сталь, покрытие	
961	Маховик	15-150	Алюминий, литье под давлением	
		200-350	EN-GJL-250	JL1040

**Размеры PN 16**


Проточная форма

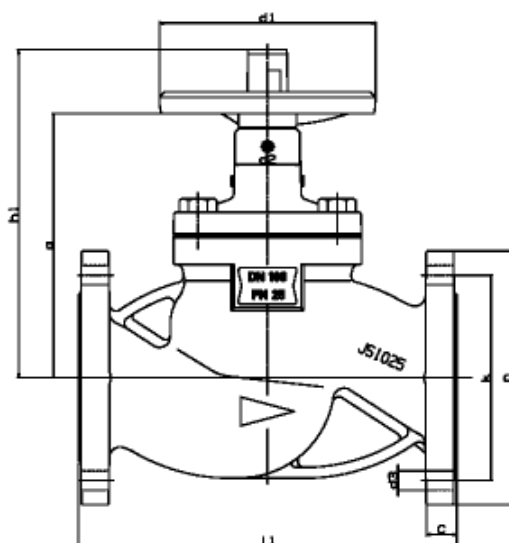


Угловая форма

a и d2 размеры с изоляцией

**Размеры в мм**
**Вес, пригл.**

PN	DN	l1	l2	h1	h2	d1	d2	a	D	k	n x d3	C	Вес, пригл.	
													Проточная форма кг	Угловая форма кг
16 JL1040	15	130	90	175	150	125	47	137	95	65	4 x 14	14	3,1	3,2
	20	150	95	178	153	125	47	140	105	75	4 x 14	16	4,0	4,0
	25	160	100	184	151	125	47	146	115	85	4 x 14	16	4,7	4,8
	32	180	105	205	170	125	47	161	140	100	4 x 19	18	7,3	7,5
	40	200	115	210	172	125	47	166	150	110	4 x 19	18	7,7	7,7
	50	230	125	235	198	160	51	190	165	125	4 x 19	20	10,2	9,6
	65	290	145	246	198	160	51	201	185	145	4 x 19	20	17,0	16,3
	80	310	155	282	226	200	60	223	200	160	8 x 19	22	22,0	21,8
	100	350	175	304	244	200	60	245	220	180	8 x 19	24	32,0	30,8
	125	400	200	390	316	250	80	310	250	210	8 x 19	26	54,0	48,3
	150	480	225	408	320	250	80	328	285	240	8 x 23	26	70,5	65,7
	200	600	275	570	468	400	93	440	340	295	12 x 23	30	130,0	114,2
250	730	325	606	480	400	93	476	405	355	12 x 28	32	230,0	180,5	
300	850	375	660	510	400	93	530	460	410	12 x 28	32	328,0	267,5	
16 JS1025	15	130	-	175	-	125	47	137	95	65	4 x 14	14	3,1	-
	20	150	-	178	-	125	47	140	105	75	4 x 14	16	4,1	-
	25	160	-	184	-	125	47	146	115	85	4 x 14	16	4,6	-
	32	180	-	205	-	125	47	161	140	100	4 x 19	18	8,1	-
	40	200	-	210	-	125	47	166	150	110	4 x 19	18	8,5	-
	50	230	-	235	-	160	51	190	165	125	4 x 19	20	11,0	-
	65	290	-	246	-	160	51	201	185	145	4 x 19	20	17,0	-
	80	310	-	282	-	200	60	223	200	160	8 x 19	22	21,0	-
	100	350	-	304	-	200	60	245	220	180	8 x 19	24	31,0	-
	125	400	-	390	-	250	80	310	250	210	8 x 19	26	51,0	-
	150	480	-	408	-	250	80	328	285	240	8 x 23	26	68,5	-
	200	600	-	570	-	400	93	440	340	295	12 x 23	30	139,0	-
250	730	-	606	-	400	93	476	405	355	12 x 28	32	239,0	-	
300	850	-	660	-	400	93	530	460	410	12 x 28	32	343,0	-	
350	980	-	660	-	400	93	530	520	470	16 x 28	36	390,0	-	

**Размеры PN 25**


а и d2 размеры с изоляцией

Размеры в мм											Вес, пригл.
PN	DN	l1	h1	d1	d2	a	D	k	n x d3	C	Проточная форма кг
25 JS1025	15	130	175	125	47	137	95	65	4 x 14	14	3,1
	20	150	178	125	47	140	105	75	4 x 14	16	4,1
	25	160	184	125	47	146	115	85	4 x 14	16	4,6
	32	180	205	125	47	161	140	100	4 x 19	18	8,2
	40	200	210	125	47	166	150	110	4 x 19	18	8,5
	50	230	235	160	51	190	165	125	4 x 19	20	11,0
	65	290	246	160	51	201	185	145	8 x 19	20	17,0
	80	310	282	200	60	223	200	160	8 x 19	22	28,9
	100	350	304	200	60	245	235	190	8 x 23	24	40,0
	125	400	390	250	80	310	270	220	8 x 28	26	65,0
150	480	408	250	80	328	300	250	8 x 28	26	89,0	

**Указания по монтажу**

Запорные вентили BOA®-H монтируются в трубопроводе таким образом чтобы стрела на корпусе вентилей была направлена в сторону движения потока. Переменное направление потока допустимо для вентилей со стандартной клапанной головкой, но не с дроссельной головкой. Если при вентилей со стандартной клапанной головкой, начиная с DN 200, разность давлений превышает указанные ниже значения, то требуется применять разгрузочную головку. Разгрузочная головка эффективна лишь в том случае, если с выходной стороны действует давление подпора. Вентили с разгрузочной головкой можно применять только до указанных ниже значений разности давлений.

	DN	150	200	250	300/350
PN 16	Δр бар	-	12	9	6
PN 25		21			

**Присоединительные размеры – Стандарты**

Фланцы: DIN EN 1092-2, тип фланца 21 - JL1040 тип фланца 21-2 - JS1025

Уплотняющая кромка: DIN EN 1092-2, форма B

**Установочная длина**

Проточная форма: EN 558-1/1 (раньше: DIN 3202/F 1) ISO 5752/1

Угловая форма: EN 558-1/8 (раньше: DIN 3202/F 32) ISO 5752/8

Преимущества изделия – для выгоды наших потребителей (1)

**Не вращающийся шпindelь, защищенный, наружная резьба**

**Ваша выгода**

- Высокая эксплуатационная надежность

**Сильфон приварен к шпинделю**

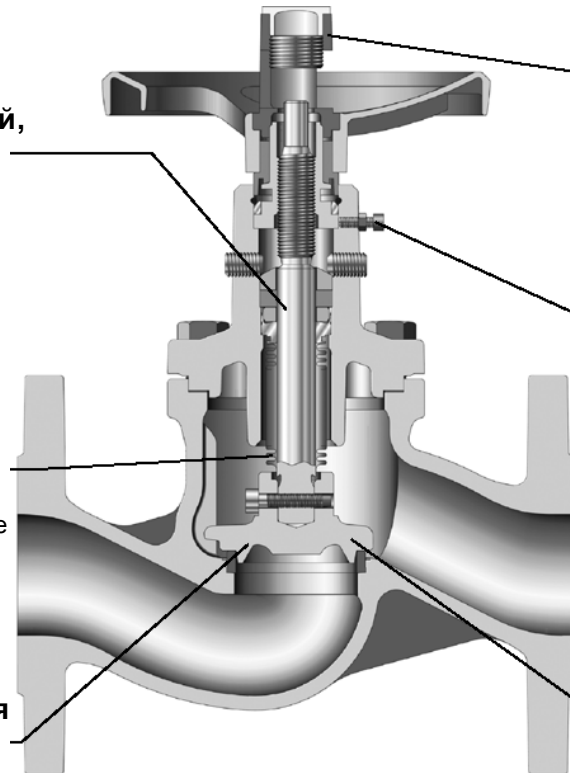
**Ваша выгода**

- Вибрация головки клапана не передается сильфону

**Серийно изготовленная дроссельная головка клапана до DN 100**

**Ваша выгода**

- Регулирование в любое время без дополнительных затрат



**Серийно изготовленный индикатор положения с ограничителем хода вне изоляции**

**Ваша выгода**

- Положение клапана индицируются постоянно
- После завершения процесса можно снова установить точное первоначальное положение

**Серийно изготовленное фиксирующее устройство**

**Ваша выгода**

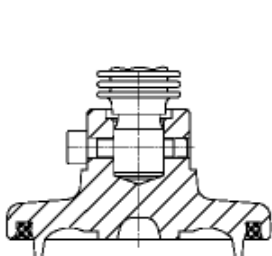
- Защита от непреднамеренного срабатывания

**Взаимозаменяемый конус**

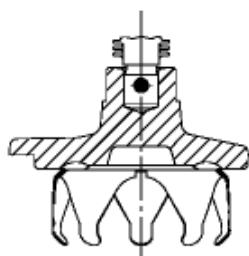
**Ваша выгода**

- Сокращение затрат на содержание оборудования в исправности, так как при замене конуса не требуется заменять комплектующие верхние узлы

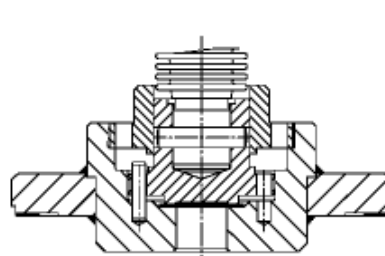
Варианты



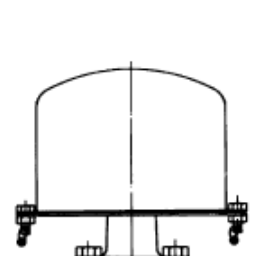
Дроссельная головка с уплотнительным кольцом из тефлона (PTFE), DN 15-100



Дроссельная головка для типоразмеров, начиная с DN 125



Разгрузочная головка для типоразмеров, начиная с DN 125



Пломбирочный колпак

## Преимущества изделия – для выгоды наших потребителей (2)

### Система цветных меток индикатора положения

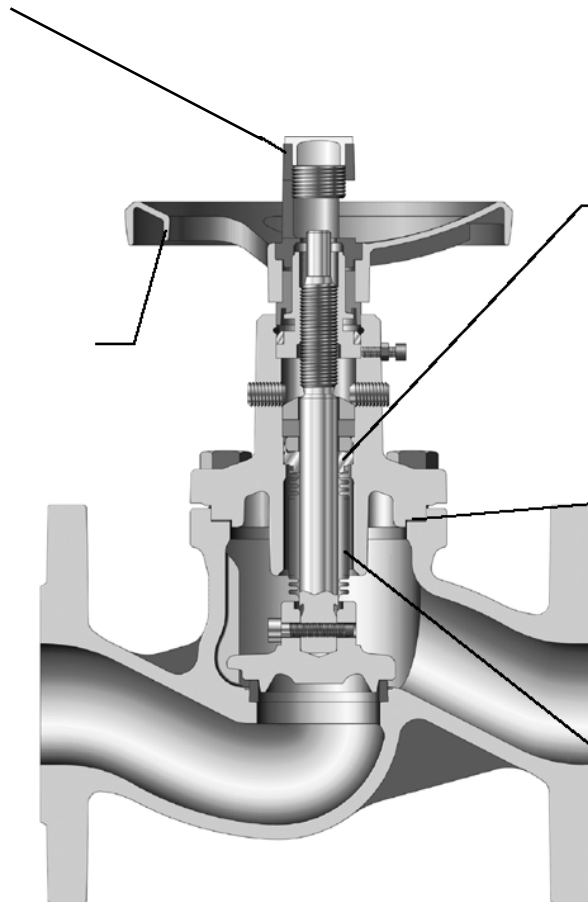
#### Ваша выгода

- Тип исполнения и уплотнения головки клапана распознается снаружи изоляции
- Исключаются ошибки при замене

### Не поднимающийся маховик

#### Ваша выгода

- Компактный - удобен в тесном пространстве



### Дополнительный предохранительный сальник из чистого графита, например, для теплообменников по DIN 4754

#### Ваша выгода

- Дополнительная защита при выходе из строя сальфона

### Уплотняющая прокладка крышки корпуса, замкнутая с внутренней и наружной стороны

#### Ваша выгода

- Уплотнительное кольцо не подвержено текучести, увеличение срока службы

### Защищенный сальфон при полностью открытой арматуре

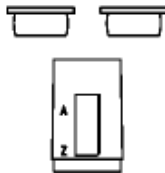
#### Ваша выгода

- Защита сальфона от скачков давления

Сохраняются права на технические изменения

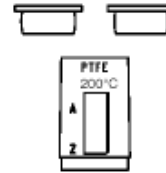
### Система цветных меток

Синяя заглушка  
Исполнение:  
Плоская головка клапана



Белая заглушка  
Исполнение:  
Дроссельная головка клапана

Синяя заглушка  
Исполнение:  
Плоская головка клапана



Белая заглушка  
Исполнение:  
Дроссельная головка клапана

Колпак пурпурного цвета  
Исполнение:  
Головка клапана с металлическим уплотнением

Колпак оранжевого цвета  
Исполнение:  
Головка клапана с тефлоновым уплотнением

18.071.2005

7150.177-60