



**Новое поколение
арматуры**

**Не требующие обслуживания
запорные клапаны
с мягким уплотнением со
строительной длиной DN**

с фланцевыми проушинами

**PN 6/10/16
DN 20-150 (200)**

DN 200 с фланцами типа BOA-Compact®

Области применения

- Системы водяного отопления до 120 °С по DIN 4751
- Системы кондиционирования воздуха
- Не применимы для сред, содержащих минеральные масла, а также для паров и жидкостей, воздействующих на полимер EPDM и чугун
- Другие среды по запросу

Эксплуатационные характеристики

- Температурный диапазон: от -10 до +120 °С, кратковременно +130 °С.
- Диапазон давления: до $p_r = 16$ бар

Материалы

- Чугун с чешуйчатым графитом EN-GJL-250, JL 1040 (ранее: GG-25)
- Остальные данные см. в таблице материалов

Конструктивное исполнение

- Проходная форма в исполнении с косым положением седла клапана и прямой верхней частью.
- Фланцевые проушины для центровки, для заглушивания трубопровода и в качестве конечной арматуры.
- Проточная часть с косым седлом клапана.
- Строительная длина равна диаметру условного прохода DN
- Неразборный предназначенный для работы под давлением корпус
- Не поднимающийся штурвал
- Индикатор положения за пределами изоляции
- Запирающее устройство и ограничитель хода
- Изолирующий колпачок и блокировка точки росы
- Возможна полная теплоизоляция согласно Положению об отопительных установках
- Не вращающийся шпindel с защищенной наружной резьбой
- Не требующее обслуживания уплотнение шпindеля
- Компактная дроссельная головка с оболочкой из EPDM в качестве мягкого проходного и заднего уплотнения
- Не содержит асбеста, фторхлоруглеродородов и полихлорбифенилов.
- Наружное покрытие: синее, аналогичное RAL 5002

Арматура соответствует требованиям техники безопасности Приложения I Директивы ЕС по гидравлической арматуре (DGR) 97/23EG для жидкостей группы 2.

Варианты стандартного исполнения

- отсутствуют (индикатор положения, ограничитель хода, запирающее устройство, дроссельная головка клапана и изолирующий колпачок с блокировкой точки росы во всех вариантах)

Указания

- Для гидравлической компенсации мы рекомендуем применять BOA-Control® IMS со встроенным датчиком для измерения и регистрации температуры, а также наш измерительный процессор серии BOATRONIC® согласно Каталогу типоряда - выпуск 7128.1.
- Для применения в установках водоснабжения, охлаждающих контурах и с содержащими минеральные масла средами мы рекомендуем не требующие обслуживания запорные клапаны BOA-Compact® ЕКВ согласно Каталогу типоряда - выпуск 7112.11.
- Для температур выше 120 °С и парокотельных установок низкого давления мы рекомендуем запорные клапаны BOA®-Н согласно Каталогу типоряда - выпуск 7150.1
- Характеристики расхода 7113.4
- Руководство по эксплуатации 0570.8
- Устойчивость к перекачиваемым жидкостям согласно перечню сред 7112.2
- Планировочный текст (согласно StLB) 7113.030

Данные для заказа

Запорный клапан

1. BOA-SuperCompact® согласно Каталогу типоряда - выпуск 7113.1
2. DN 20-200 (при DN 200 просьба указывать PN 6 или 16)



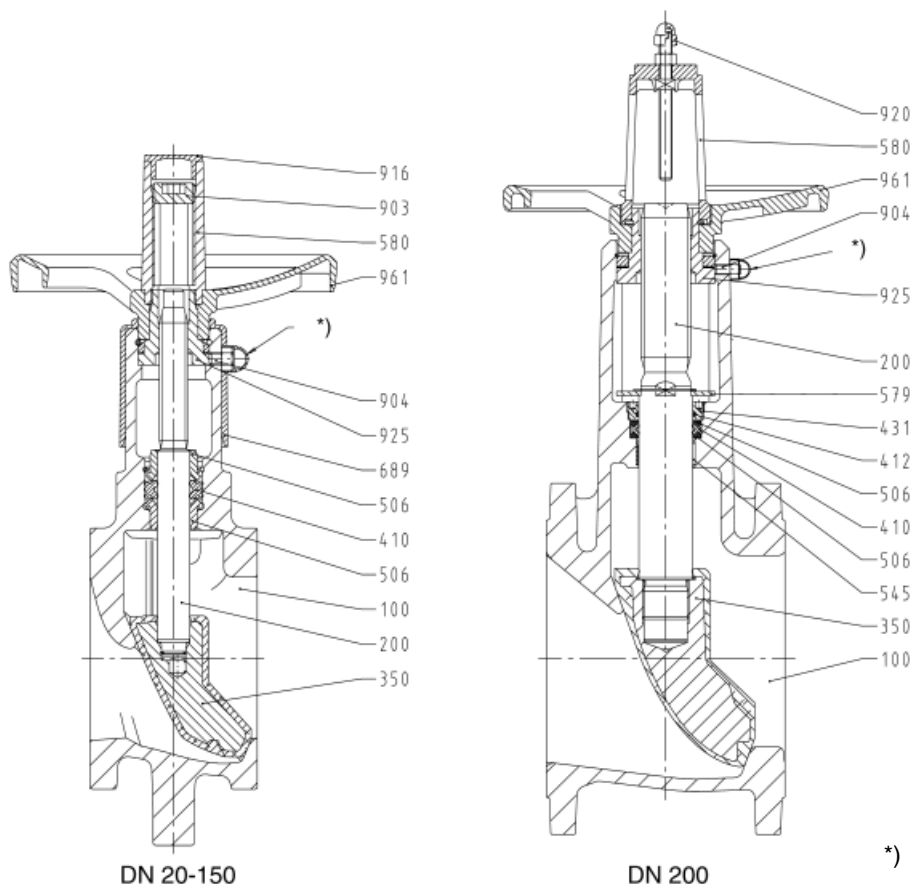
Величины испытательного и рабочего давления

| Номинальное давление PN | Условный проход DN | Прочность корпуса на давление испытание с бар ¹⁾ | Герметичность седла с помощью воды бар ²⁾ | Допустимое рабочее давление бар ³⁾ |
|----------------------------|-----------------------|---|--|---|
| 16 | 20/25-200 | 24 | 16 | 16 |

¹⁾ DIN EN 12266-1 (P10, P11)

²⁾ DIN EN 12266-1 (P12 интенсивность утечки A)

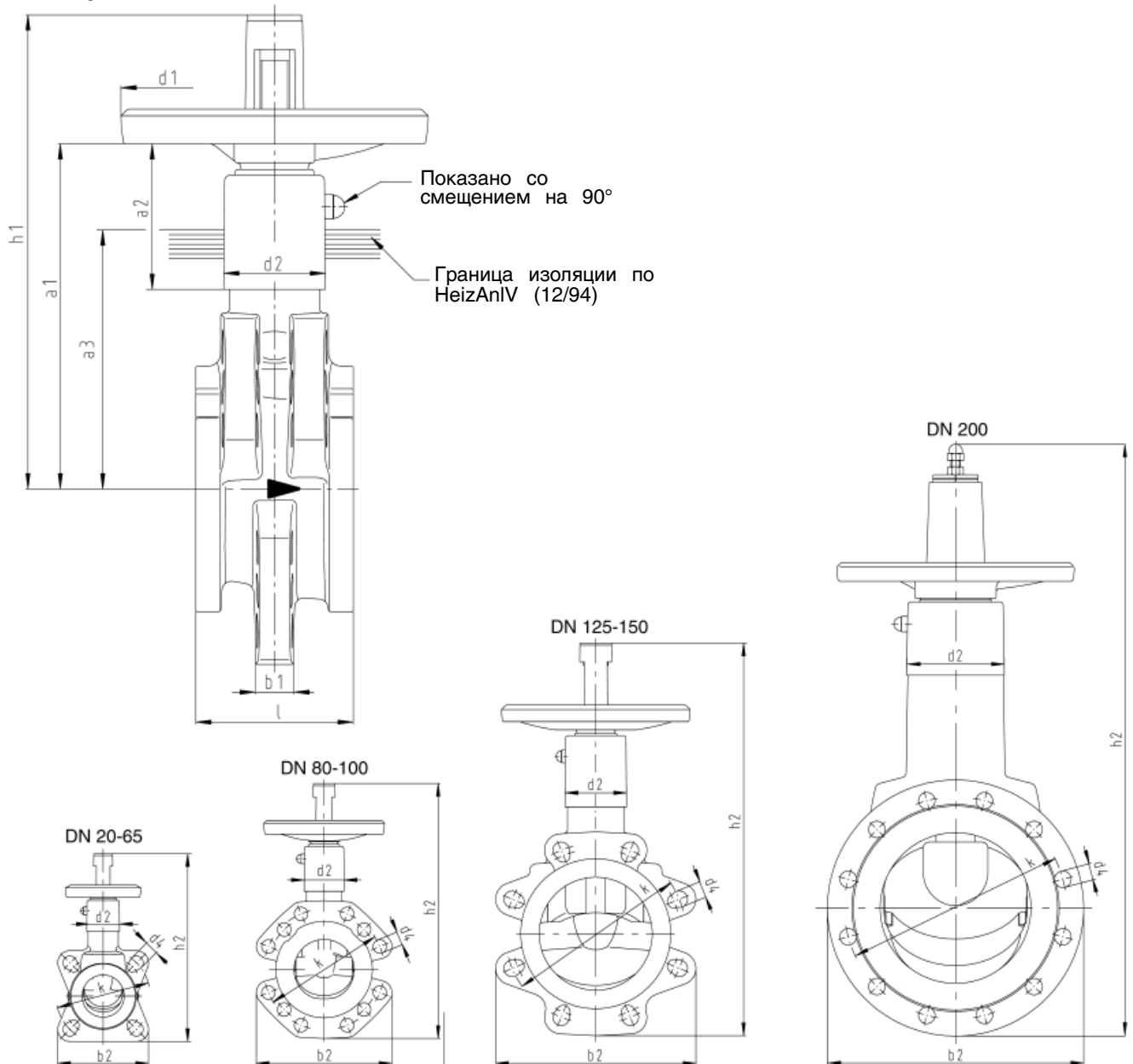
³⁾ До температуры перекачиваемой среды 120 °C



*) Показано со смещением на 90°

Исполнение по материалу

| Номер детали | Наименование | Материал | Примечание |
|--------------|--|--|------------|
| 100 | Корпус | EN-GJL-250 (ранее: GG-25) | |
| 200 | Шпindelь | нержавеющая сталь (миним. 13 % Cr) | |
| 350 | Головка клапана | серый чугун/ EPDM | |
| 410 | Фасонная прокладка | эластомер EPDM | |
| 412 | Уплотнительное кольцо круглого сечения | | |
| 431 | Сальник | оцинкованная сталь | |
| 506 | Стопорное кольцо | пластмасса | DN 20-150 |
| | | оцинкованная сталь | DN 200 |
| 545 | Втулка подшипника | нержавеющая сталь/ тефлон (PTFE) | |
| 579 | Фиксатор | оцинкованная сталь | |
| 580 | Колпак | пластик, армированный стекловолокном, ударопрочный | |
| 689 | Изолирующий колпачок | пластик | |
| 903 | Ограничитель хода | оцинкованная сталь | |
| 904 | Фиксирующее устройство | | |
| 916 | Заглушка | пластик | |
| 920 | Ограничитель хода | оцинкованная сталь | |
| 925 | Гайка шпинделя | | |
| 961 | Штурвал | пластик, армированный стекловолокном, ударопрочный | DN 20-40 |
| | | алюминиевое литье под давлением | DN 50-150 |
| | | серый чугун | DN 200 |

Размеры

Размеры (мм)

| DN | l | h ₁ | h ₂ | d ₁ | d ₂ | a ₁ | a ₂ | a ₃ | PN 6 | | PN 10 | | PN 16 | | b ₁ | b ₂ | |
|-------------------|-----|----------------|----------------|----------------|----------------|----------------|----------------|----------------|------|--------------------|-------|--------------------|-------|--------------------|----------------|----------------|------|
| | | | | | | | | | k | n x d ₄ | k | n x d ₄ | k | n x d ₄ | | | |
| 20/25 | 25 | 128 | 170 | 50 | 33 | 90 | 29 | 72.5 | 75 | 4 x 11 | 85 | 4 x 14 | 85 | 4 x 14 | 13 | 85 | 0.75 |
| 32 | 32 | 169 | 220 | 80 | 35 | 118 | 46 | 85 | 90 | 4 x 14 | 100 | 4 x 18 | 100 | 4 x 18 | 16 | 103 | 1.5 |
| 40 | 40 | 169 | 224 | 80 | 35 | 118 | 46 | 95 | 100 | 4 x 14 | 110 | 4 x 18 | 110 | 4 x 18 | 16 | 110 | 2.0 |
| 50 | 50 | 189 | 250 | 100 | 43 | 131 | 46 | 107.5 | 110 | 4 x 14 | 125 | 4 x 18 | 125 | 4 x 18 | 20 | 120 | 3.0 |
| 65 | 65 | 248 | 316 | 125 | 47 | 174 | 66 | 125 | 130 | 4 x 14 | 145 | 4 x 18 | 145 | 4 x 18 | 24 | 135 | 5.0 |
| 80 | 80 | 248 | 339 | 160 | 52 | 180 | 76 | 140 | 150 | 4 x 18 | 160 | 8 x 18 | 160 | 8 x 18 | 20 | 180 | 7.5 |
| 100 | 100 | 298 | 401 | 160 | 63 | 215 | 73 | 160 | 170 | 4 x 18 | 180 | 8 x 18 | 180 | 8 x 18 | 20 | 203 | 10.5 |
| 125 | 125 | 373 | 490 | 200 | 80 | 270 | 115 | 175 | 200 | 8 x 18 | 210 | 8 x 18 | 210 | 8 x 18 | 23 | 230 | 15.0 |
| 150 | 150 | 386 | 522 | 250 | 80 | 282 | 113 | 192.5 | 225 | 8 x 18 | 240 | 8 x 22 | 240 | 8 x 22 | 23 | 266 | 21.0 |
| 200 ¹⁾ | 230 | 693 | 863 | 315 | 124 | 434 | - | 220 | 280 | 8 x 18 | 295 | 8 x 22 | 295 | 12 x 22 | 30 | 340 | 68.0 |

¹⁾ Толщина и диаметр фланца PN 16

Указания по монтажу

Запорные клапаны BOA-SuperCompact® монтируются в трубопроводе таким образом, чтобы стрелка на корпусе клапана была направлена в сторону движения потока. Однако допустимо и переменное направление потока.

Присоединительные размеры – Стандарты

Уплотняющая кромка: DIN 2526 форма C

Размеры резьбовых соединений

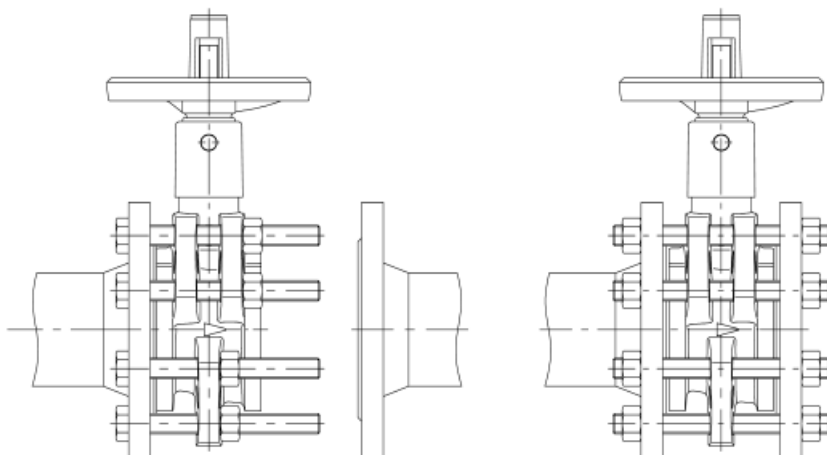
| Условное давление PN | Условный проход DN | Количество | Размер резьбы | Применение болтов с 6-гр. головкой | | Применение резьбовых штифтов/шпилек | |
|-------------------------|-----------------------|------------|---------------|---------------------------------------|---------------------------------------|---------------------------------------|---------------------------------------|
| | | | | при стальных фланцах DIN EN 1092-1 | при чугунных фланцах DIN EN 1092-2 | при стальных фланцах DIN EN 1092-1 | при чугунных фланцах DIN EN 1092-2 |
| | | | | стандартная длина болтов (мм) | | длина (мм) | |
| PN 6 | 20 | 4 | M10 | 80 | | 90 | |
| | 25 | | | | | | |
| | 32 | | | 90 | | 105 | |
| | 40 | | | 100 | | 110 | |
| | 50 | 8 | M12 | 110 | | 120 | |
| | 65 | | | 120 | 130 | 135 | |
| | 80 | | | 150 | | 160 | |
| | 100 | | | 180 | | 180 | |
| | 125 | 16 | M16 | 200 | | 210 | |
| | 150 | | | 220 | | 240 | |
| | 200 | | | 70 | 80 | 90 | |
| | | | | | | | |
| PN 10 / PN 16 | 20 | 4 | M12 | 90 | | 95 | |
| | 25 | | | | | | |
| | 32 | | | 100 | | 110 | |
| | 40 | | | 110 | | 120 | |
| | 50 | 8 | M16 | 120 | | 135 | |
| | 65 | | | 140 | | 150 | |
| | 80 | | | 160 | | 170 | |
| | 100 | | | 180 | | 190 | |
| | 125 | 24 | M20 | 200 | 220 | 220 | |
| | 150 | | | 240 | | 255 | |
| | | | | 80 | 90 | 110 | |

При применении резьбовых штифтов или шпилек к указанной выше длине следует прибавить, как минимум, одну высоту гайки + два шага резьбы.

Минимальное расстояние от распределителя

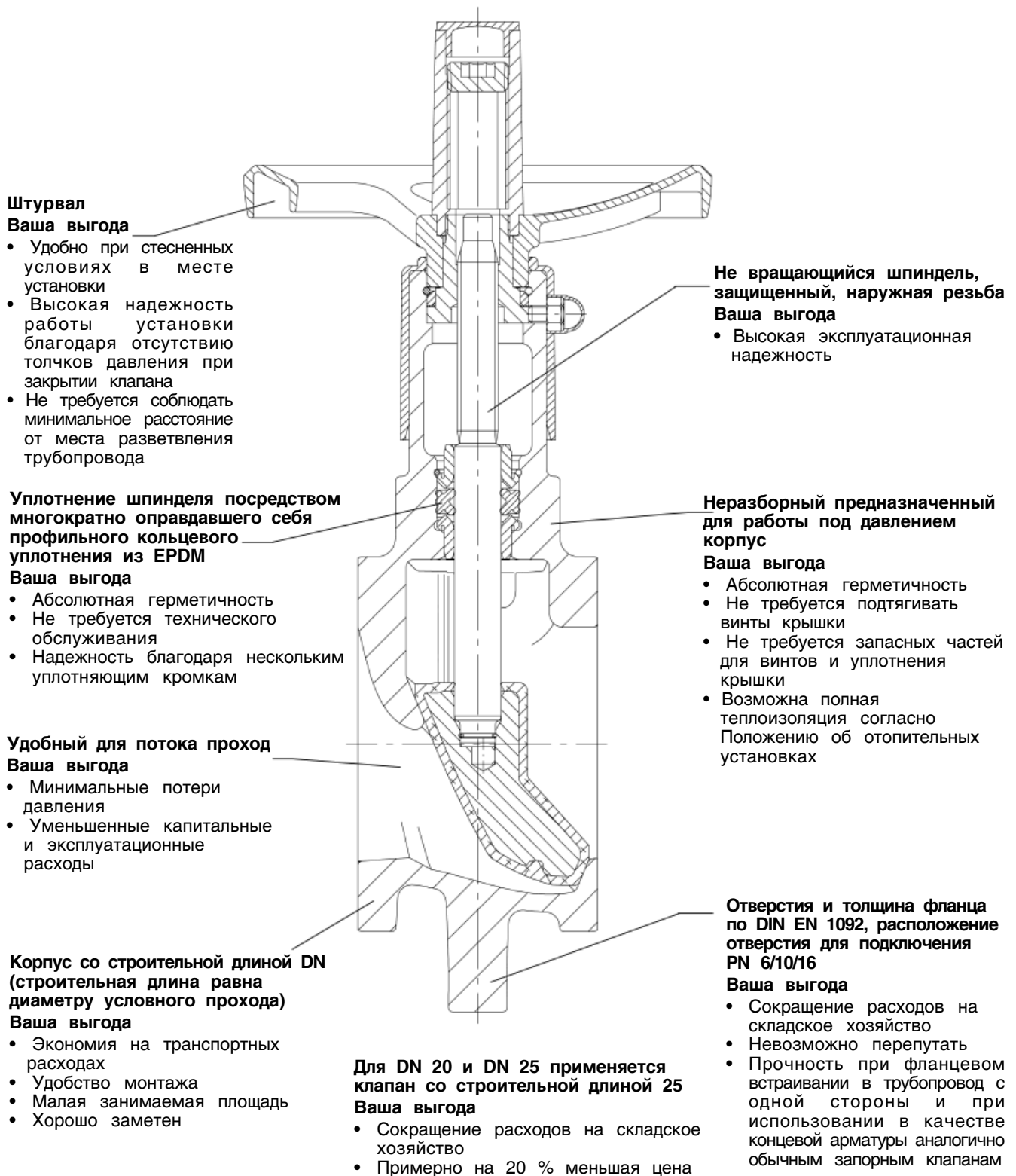
Для клапанов BOA-SuperCompact® не требуется учитывать минимальное расстояние от распределительных трубопроводов.

Применение в качестве клапана с фланцами на боковых отводах или концевом клапана



Отверстия фланцев клапанов BOA-SuperCompact® соответствуют толщине фланцев по DIN EN 1092-2 PN 16 (включая допуски) и расположены по соответствующей схеме. Они являются обычными фланцами, как например у BOA-Compact®, и пригодны для встраивания в трубопровод и для применения в качестве концевой арматуры.

**Преимущества изделия к пользе наших заказчиков (1)
Хорошо зарекомендовавшие себя компактные клапаны теперь для
зажима между фланцами трубопровода**



**Преимущества изделия к пользе наших заказчиков (2)
Все в одном – в серийном исполнении:**

Серийно изготовленный, расположенный внутри ограничитель хода

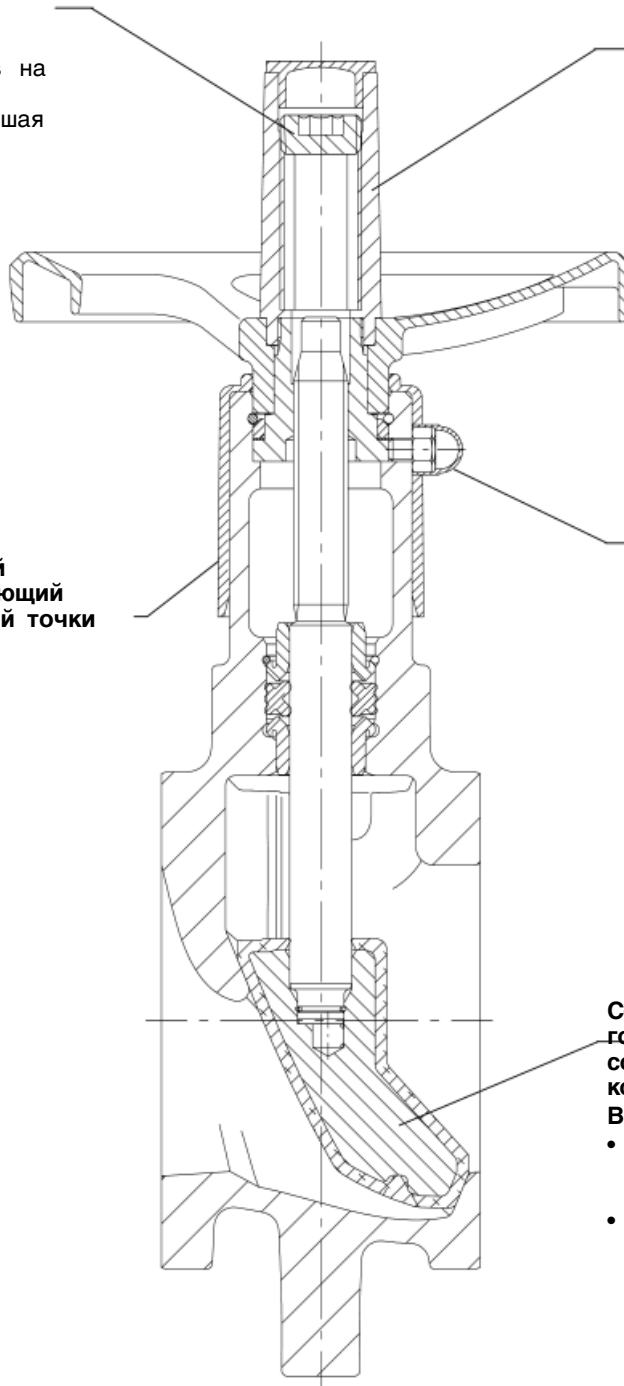
Ваша выгода

- Сокращение расходов на складское хозяйство
- Постоянная и небольшая строительная высота
- Нет необходимости в дооснащении
- Простая установка

Серийно изготовленный обтягивающий изолирующий колпачок с блокировкой точки росы

Ваша выгода

- Простая изоляция



Крышка в серийном исполнении с индикатором положения снаружи изоляции

Ваша выгода

- Состояние вентиля можно узнать в любой момент
- Защита ограничителя хода

Серийно изготовленное фиксирующее устройство

Ваша выгода

- Сокращение расходов на складское хозяйство
- Нет необходимости в дооснащении.

Серийно изготовленная дроссельная головка, полностью облицованная сополимером EPDM, устойчивая к коррозии

Ваша выгода

- Запорный и дроссельный клапан в одном исполнении - сокращение складских расходов
- Линейная характеристика

