



7. Гарантийные обязательства

Производитель предоставляет 5-ти летнюю гарантию на работу данного изделия при условии соблюдения требований, изложенных в паспорте.



ПАСПОРТ

ВОЗДУХООТВОДЧИК АВТОМАТИЧЕСКИЙ ПОПЛАВКОВЫЙ, Тип EU.ST6022, EU.ST6033

Производитель: ZHEJIANG STANDART VALVE Co., Ltd (Чжэцзян Стэндарт Вэлв КО., Лтд)	Адрес: Longxi Valve Industrial District, Yuhuan, Zhejiang, P.R.C. (промышленная зона Лонгкси, район Юхуань, г. Тайчжоу, провинция Жэанг, Китай)
--	---

Производство сантехнической арматуры компанией STANDART VALVE Co., Ltd основано в 1984 году, поддерживает стандарты качества по нормам ISO 9001:2000. Изделие автоматический поплавковый воздухоотводчик соответствует требованиям ГОСТ 12.2.003-91, ГОСТ 9544-2005, ГОСТ 5761-2005, СанПиН 2.1.4.1074-01. Соответствие продукции подтверждено в форме принятия декларации о соответствии требованиям Технического регламента Таможенного союза «О безопасности машин и оборудования».

1. Артикулы:



EU.ST 6022 032 12 – воздухоотводчик автоматический поплавковый, ½”
 EU.ST 6033 035 12 – воздухоотводчик автоматический поплавковый угловой, ½”
 EU.ST 6196 030 12 - клапан отсекающий для воздухоотводчика, ½”

2. Назначение и область применения.

Поплавковый воздухоотводчик с латунным корпусом (ST 6022, ST 6033) применяется для автоматического удаления воздуха и прочих газов из водяных систем отопления, холодного и горячего водоснабжения. Предохраняет закрытые системы трубопроводов от явлений коррозии и кавитации при образовании воздушных пробок.

Конструкция запорного клапана позволяет прибору самостоятельно выполнять функцию выпуска и впуска воздуха при заполнении и сливе системы и во время её работы. Шарнирно-рычажный механизм передачи усилия от поплавка на запорный клапан существенно увеличивает запирающее усилие, гарантируя герметичность при поднятом поплавке.

Воздухоотводчик может использоваться на трубопроводах, транспортирующих жидкие среды, неагрессивные к материалам изделия (вода, растворы пропилен - и этиленгликолей с концентрацией до 40%).

3. Технические данные.

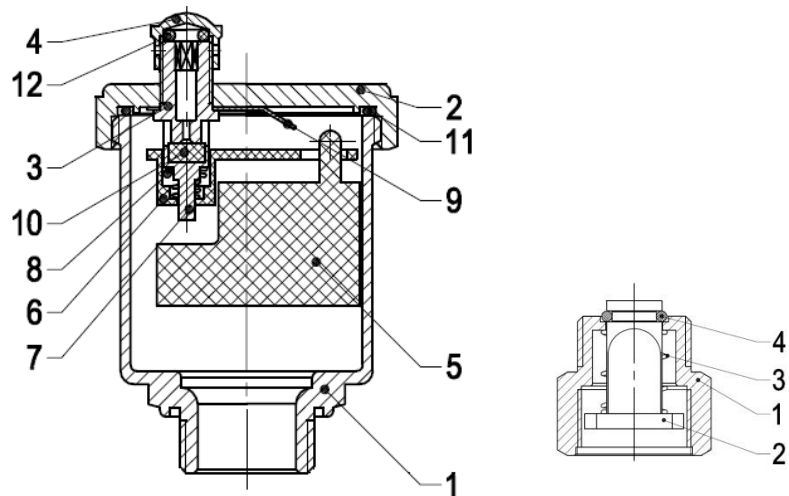


Рис 1. Основные элементы конструкции

Воздухоотводчик - материалы изделия – узел/ материал изготовления:

1. Корпус	Латунь никелир. CW 617N
2. Крышка корпуса	Латунь никелир. CW 617N
3. Штуцер отвода воздуха	Латунь никелир. CW 617N
4. Защитная крышка патрубка	Латунь HPb58-2A
5. Поплавок	Пластик ABS
6. Рычаг золотника	Пластик ABS
7. Обойма золотника	Пластик ABS
8. Пружина золотника	Нерж. сталь AISI 304
9. Ограничительная пластина	Нерж. сталь AISI 304
10. Запирающий золотник	Резина NBR
11. Прокладка “O”-Ring крышки корпуса	Резина NBR
12. Прокладка “O”-Ring крышки штуцера	Резина NBR

Клапан отсекающий - материалы изделия – узел/ материал изготовления:

1. Корпус отсекающего клапана	Латунь CW 617N
2. Золотник отсекающего клапана	Пластик ABS
3. Пружина золотника отсекающего клапана	Нерж. сталь AISI 304
4. Стопорно-уплотнительное кольцо клапана	Резина NBR

Воздухоотводчик состоит из латунного корпуса 1, внутри которого свободно перемещается полой пластиковый поплавок 5 (рис.1). Поплавок шарнирно связан с рычагом золотника 6. Рычаг давит на эластомерный золотник 10, фиксируемый обоймой 7, которая опирается на рычаг пружиной 8. При отсутствии воздуха в корпусе воздухоотводчика поплавок находится в крайнем верхнем положении, и золотник перекрывает отверстие воздушного штуцера 3, установленного в латунной крышке 2. Герметичность крышки корпуса усилена прокладкой 11. Штуцер закрыт колпачком 4,

который предохраняет воздушный канал от пыли и грязи, а также позволяет перекрывать воздухоотводчик при аварийных ситуациях и при монтажных работах.

Для возможности демонтажа воздухоотводчика без опорожнения системы, перед воздухоотводчиком рекомендуется устанавливать отсекающий клапан (рис.1).

В латунном корпусе 13 отсекающего клапана расположен пластиковый золотник 14 с резиновым уплотняющим кольцом 16. Золотник удерживается в верхнем положении пружиной 15. При установке присоединительного патрубка воздухоотводчика на верхнюю резьбу отсекающего клапана и последующем ввинчивании, золотник клапана открывается, обеспечивая проток транспортируемой жидкости внутрь корпуса воздухоотводчика. Допускается монтаж воздухоотводчика без отсекающего клапана – при наличии рядом на трубопроводе отсекающей арматуры и отсутствии других строгих требований к системе.

Основные технические характеристики:

Максимальное рабочее давление	10 атм
Минимальное рабочее давление	0,05 атм
Диапазон температур рабочей среды	20°С.. +110°С
Максимальная окружающая температура	+60°С
Монтажное положение	вертикальное, в верхней точке системы, трубопровода
Возможность ремонта	ремонтпригоден
Нормативный срок службы	30 лет

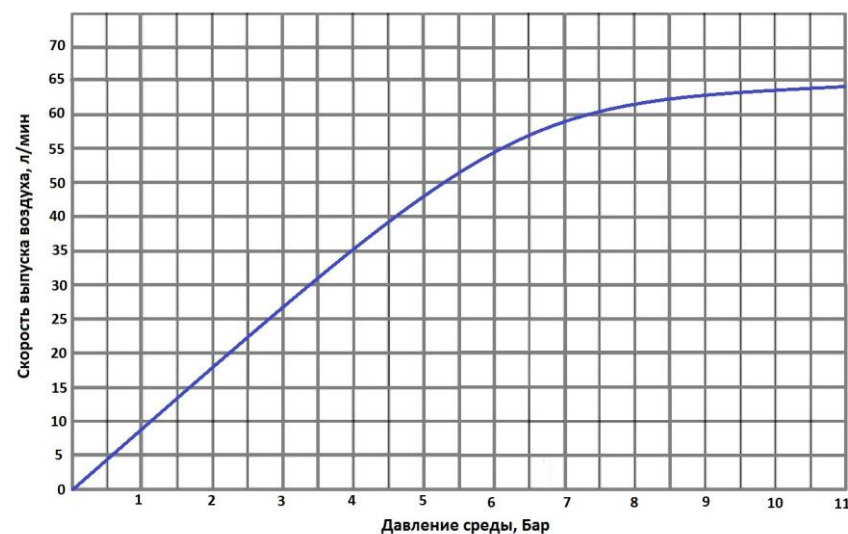


Рис 2. График производительности по воздуху

EU.ST 6022

EU.ST 6033

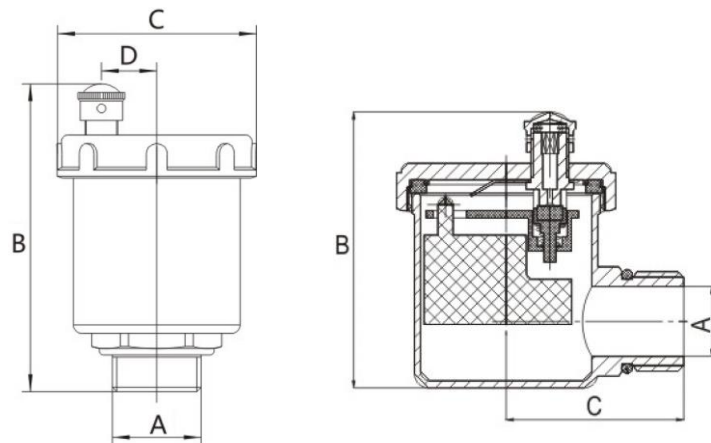


Рис 3. Габаритные размеры

Параметр	A, мм	B, мм	C, мм	D, мм
EU.ST 6022	G 1/2"	70.5	46	9,2
EU.ST 6033	G 1/2"	58.1	36	-

4. Принцип действия.

При отсутствии воздуха, поплавок внутри воздухоотводчика держит выпускной клапан закрытым (рис.4). Когда воздух собирается в поплавковой камере, уровень воды внутри воздухоотводчика понижается – поплавок опускается на дно колбы. Тогда рычажно-шарнирной передачей открывается выпускной клапан, через который воздух выводится в атмосферу. После выхода воздуха, вода вновь заполняет колбу, приподнимая поплавок, что приводит к закрытию выпускного клапана. Циклы открытия/закрытия клапана продолжают до тех пор, пока воздух не стравится из ближайшей части трубопровода, перестав собираться в поплавковой камере.

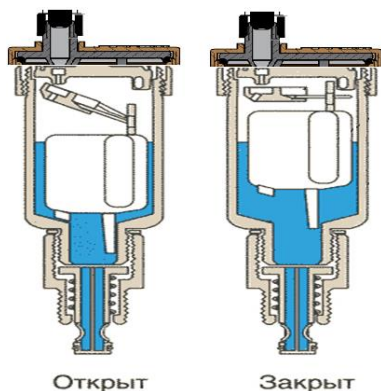


Рис 4. Принцип действия воздухоотводчика.

5. Указания по монтажу и эксплуатации.

- Воздухоотводчик полностью готов к работе и не требует дополнительной сборки. Для приведения воздухоотводчика в рабочий режим необходимо приоткрыть (не снимая) колпачок штуцера спуска воздуха, расположенный наверху крышки. **Прибор должен устанавливаться в вертикальном положении, воздушным штуцером вверх, с присоединением на трубной цилиндрической резьбе по ГОСТ 6357.** Воздухоотводчик необходимо монтировать в местах, где возможно скопление воздуха и газов (верхние точки трубопроводных систем, котлы, коллектора, нагревательные приборы). Перед установкой воздухоотводчика трубопровод должен быть очищен от окалины и ржавчины. Системы отопления, теплоснабжения, внутреннего холодного и горячего водоснабжения, трубопроводы котельных по окончании их монтажа должны быть промыты водой до выхода ее без механических взвесей /СНиП 03.05.01/.
- Прибор не должен испытывать нагрузок от трубопровода (изгиб, сжатие, растяжение, кручение, перекосы, вибрация, несоосность патрубков, неравномерность затяжки крепежа) /ГОСТ 12.2.063-81/.**
- Монтаж воздухоотводчика следует производить при помощи рожкового ключа за шестигранник корпуса, расположенный под колбой. **Запрещается производить монтаж с помощью трубного рычажного ключа (КТР), а также захватом за колбу корпуса.**
- Установка и демонтаж изделия, а также любые операции по ремонту должны производиться при отсутствии давления в системе.
- Воздухоотводчик должен эксплуатироваться в пределах допустимых значений давления и температуры, согласно своих технических характеристик.** Техническое обслуживание прибора заключается в удалении из колбы и воздушного канала накопившейся грязи. Ревизионный осмотр должен проводиться через каждые 12 месяцев эксплуатации.

6. Техническое обслуживание, хранение, транспортировка и утилизация изделий.

- Изделия должны храниться в упаковке предприятия – изготовителя по условиям хранения 3 по ГОСТ 15150. Воздухоотводчик должен храниться таким образом, чтобы исключалось продолжительное воздействие прямых солнечных лучей и температур ниже -30°C .
- Необходимо аккуратно распаковывать и монтировать прибор во избежание механических повреждений пластиковых элементов. **Механическое повреждение воздухоотводчика при распаковке и монтаже делает гарантию изготовителя недействительной.**
- Утилизация изделия (переплавка, захоронение, перепродажа) производится в порядке, установленном Законами РФ от 22.08.2004 г. № 122-ФЗ «Об охране атмосферного воздуха», от 10.01.2003 г. № 15-ФЗ «Об отходах производства и потребления», а также другими российскими и региональными нормами, актами, правилами, распоряжениями и пр., принятыми для реализации указанных законов.