

7. Гарантийные обязательства

Производитель предоставляет 5-ти летнюю гарантию на работу данного изделия при условии соблюдения требований, изложенных в паспорте.



ПАСПОРТ

ФИЛЬТР МЕХАНИЧЕСКОЙ ОЧИСТКИ, ПРОМЫВНОЙ, С МАНОМЕТРОМ

Тип EU.ST6026

Производитель:
ZHEJIANG STANDART VALVE Co., Ltd
(Чжэцзян Стэндарт Вэлв КО., Лтд)

XINFAN ZHEJIANG HVAC
INTELLIGENT CONTROL Co., Ltd
(Ксинфан Чжэцзян Хвак Интэллиджент
Контрол Ко., Лтд)

Адрес:
Longxi Valve Industrial District, Yuhuan, Zhejiang, P.R.C.
(промышленная зона Лонгкси, район Юхуань, г. Тайчжоу,
провинция Жэянг, Китай)

Zhejiang, Scientific and technological industrial park of Yuhuan
(Shangqiu Qinggang)
(Чжэцзян Научно-технологический индустриальный парк
Юйхуань (Шанцю Цинган))

Арматура соответствует требованиям ГОСТ 12.2.063-81, ГОСТ 9544-2005, ГОСТ 5761-74, ГОСТ 10944-97. Соответствие продукции подтверждено в форме принятия декларации о соответствии требованиям Технического регламента Таможенного союза «О безопасности машин и оборудования» и застрахована АО «Страховая компания «Пари».



1. Артикулы:

EU.ST6026 035 12–фильтр механической очистки промывной, резьба В-В, 1/2”
EU.ST6026 045 34– фильтр механической очистки промывной, резьба В-В, 3/4”
EU.ST6026 055 1–фильтр механической очистки промывной, резьба В-В, 1”

2. Назначение и область применения.

Фильтры сетчатые с манометром и возможностью промывки, применимы для установки на вводе водоснабжения в жилые и хозяйственные помещения, перед счетчиками воды, регулирующей арматурой, расходомерами, насосами с "мокрым ротором и другими устройствами с повышенными требованиями к чистоте воды в системах отопления, теплоснабжения, технического горячего и холодного водоснабжения. Для более эффективной работы и простоты обслуживания оснащены манометром для визуальной фиксации загрязненности ячеек сетки при падении давления и сливным краном для возможности опорожнения колбы и промывки фильтрующего элемента путем опорожнения колбы. Существует также способ обратной промывки фильтра через установленный над фильтром байпасный обводящий участок при нулевом водоразборе и закрытом входном кране фильтра, циркулирующей через байпас выходной и сливной краны фильтра – давлением сетевой воды. Наиболее эффективный способ промывки – ручная промывка при сильном загрязнении: развинчивается колба и удобно извлекаемая сетка фильтра моется со щеткой под сильной струей воды.

3. Технические данные.

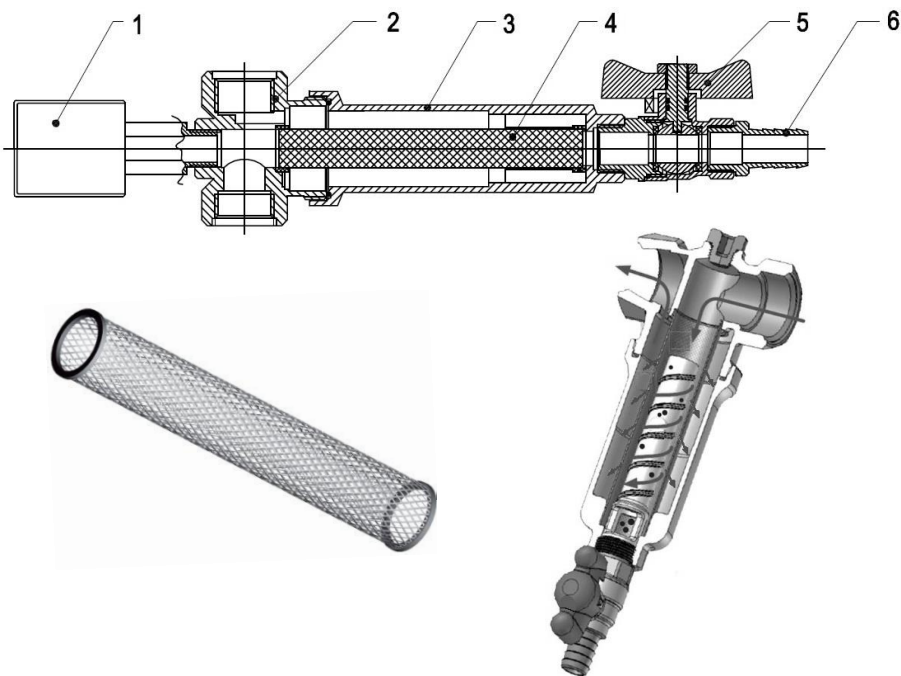


Рис 1. Основные элементы конструкции корпуса и сетки.

Конструкция фильтра состоит из 6-ти элементов (см. Рис.1):

- радиального манометра со шкалой от 0 до 16 бар с присоединением по наружной резьбе 1/4" (1);
- латунного корпуса с патрубками для внутренней трубной резьбы (2);

- латунной колбы с креплением к корпусу по наружной трубной резьбе (3);
- фильтрующей сетки (4) размером 300 мкм, либо 100мкм с пластиковыми кольцами обечайки;
- сливного шарового крана диаметром 3/8" (5) с креплением к колбе по наружной резьбе;
- штуцера под шланг диаметром 10 мм с креплением к крану по наружной резьбе 3/8"(6).

Конструктивные особенности:

- Резьба трубная цилиндрическая в соответствии с UNIISO228/1 (ГОСТ 6375, класс точности «В»);
- Корпус, колба, сливной кран, штуцер присоединения шланга изготовлены из латуни марки CW617N в соответствии с EN12165(аналог ЛС59-2, Pb<2,2%, ГОСТ 15527);
- Уплотнители резьбовых соединений выполнены из бутадиен акрилового каучука NBR, сетка фильтрующего элемента изготовлена из нерж. стали AISI 304.

Основные технические характеристики:

Максимальное рабочее давление	16атм.
Диапазон диаметров условного прохода Ду (DN)	15, 20, 25 мм.
Диапазон температур рабочей среды	-15°С.. +110°С
Условная пропускная способность Kvs, м3/ч	3,2 (1/2"), 6,1(3/4"), 8,5 (1")
Номинальный расход на чистом фильтре, м3/ч	1,4 (1/2"), 2,2(3/4"), 4,2 (1")
Диаметр применяемы фильтрующих сеток, мкм	300, 100

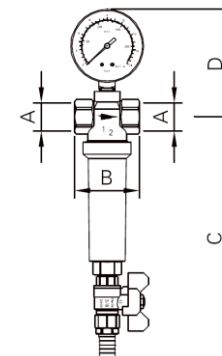


Рис 2. Габаритные размеры

Таблица габаритных размеров (Рис. 2)	EU.ST 6026		
	1/2"	3/4"	1"
В, мм	56	67	80
С, мм	202	202	207
Д, мм	93	98	101
Вес, г	630	650	700

4. Принцип действия.

Фильтры необходимо монтировать сливным краном вниз на горизонтальном участке трубопровода, чтобы направление потока воды совпадало со стрелкой на корпусе колбы. Жидкость, проходя через ячейки фильтра, очищается от механических взвесей. Конструкция фильтра и порядок его установки предполагает постепенное заполнение отстойника фильтра механическими взвесями. Установка отсечных кранов является обязательной, желательно также предусмотреть перекрываемый обводной участок для того, чтобы обслуживание фильтра не влияло на работу системы отопления или водоснабжения. Промывка фильтра необходима, в случае если сопротивление фильтра по показаниям манометра при водоразборе возрастает на 0, 2 бара по сравнению со значениями в начале эксплуатации.

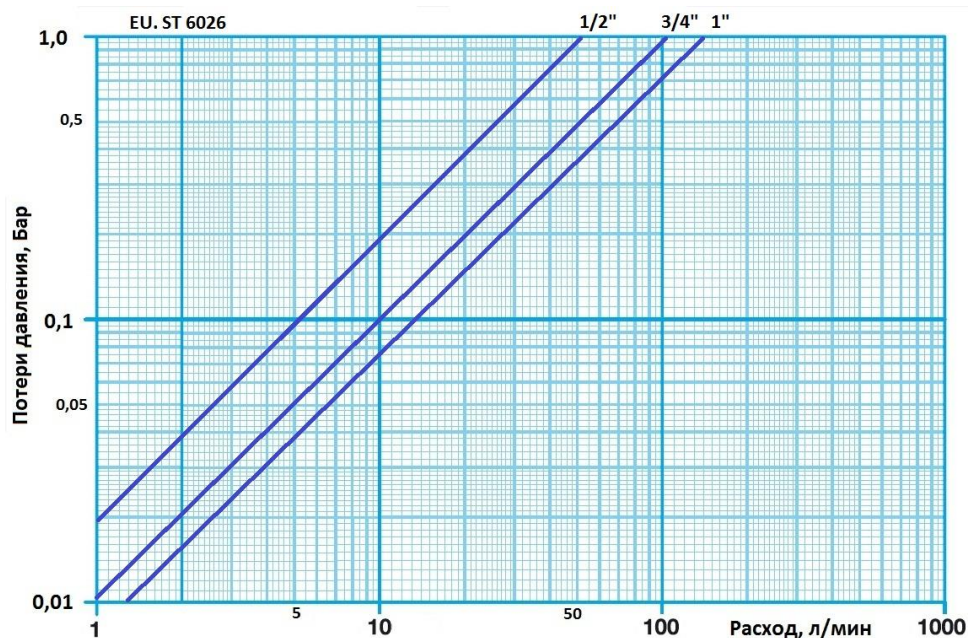


Рис 3. Зависимость падения давления от расхода.

5. Указания по монтажу и эксплуатации.

- 5.1. Фильтр полностью готов к работе и не требует дополнительной сборки. **Перед установкой необходимо удостовериться, чтобы направление потока, указанное стрелкой на корпусе фильтра, совпадало с направлением потока в системе.** Перед установкой фильтра трубопровод должен быть очищен от окалины и ржавчины. Системы отопления, теплоснабжения, внутреннего холодного и горячего водоснабжения, трубопроводы котельных по окончании их монтажа должны быть промыты водой до выхода ее без механических взвесей/СНиП 03.05.01/. **Фильтр следует устанавливать в положении «сливным краном вниз».** При подаче воды снизу-вверх необходимо предусмотреть горизонтальный участок для установки фильтра.

- 5.2. Фильтр не должен испытывать нагрузок от трубопровода (изгиб, сжатие, растяжение, кручение, перекосы, вибрация, несоосность патрубков, неравномерность затяжки крепежа). При необходимости должны быть предусмотрены опоры или компенсаторы, снижающие нагрузку на фильтр от трубопровода /ГОСТ 12.2.063-81/.
- 5.3. Фильтр должен быть надежно закреплен на трубопроводе с присоединением на трубной цилиндрической резьбе по ГОСТ 6357, подтекание рабочей жидкости по резьбовой части не допускается. Для герметизации соединений в качестве уплотнительных материалов следует использовать льняные пряди. Можно использовать ФУМ (фторопластовый уплотнительный материал). Допустимо использовать специальную полимеризующуюся смолу.
- 5.4. Специального инструмента для монтажа и демонтажа фильтра на трубопровод не требуется. **Во избежание деформации и повреждения изделия, а также повреждения фильтрующей сетки, категорически запрещается использовать ненадлежащий инструмент и монтажное оборудование.**
- 5.5. **Фильтр должен эксплуатироваться в пределах допустимых значений давления и температуры, согласно своим техническим характеристикам.** В случае использования фильтра в системах по перемещению носителя с высоким содержанием механических примесей, необходимо проводить регулярную инспекцию фильтра и прочищать фильтрующий элемент.

6. Техническое обслуживание, хранение, транспортировка и утилизация изделий.

- 6.1. Изделия должны храниться в упаковке предприятия – изготовителя по условиям хранения 3 по ГОСТ 15150.
- 6.2. Необходимо аккуратно распаковывать и монтировать фильтр во избежание механического повреждения циферблата манометра. **Механическое повреждение фильтра при транспортировке и монтаже делает гарантию изготовителя недействительной.**
- 6.3. Для прочистки фильтра необходимо перекрыть входное запорное устройство системы, опорожнить участок трубопровода с фильтром, после чего отвернуть пробку фильтра и прочистить сетку. При сильной засоренности фильтрующая сетка подлежит замене. **Установка и демонтаж изделия, а также любые операции по прочистке и ревизии должны производиться при отсутствии давления в системе.**
- 6.4. Утилизация изделия (переплавка, захоронение, перепродажа) производится в порядке, установленном Законами РФ от 22.08.2004 г. № 122-ФЗ «Об охране атмосферного воздуха», от 10.01.2003 г. № 15-ФЗ «Об отходах производства и потребления», а также другими российскими и региональными нормами, актами, правилами, распоряжениями и пр., принятыми для реализации указанных законов.