

7. Гарантийные обязательства

Производитель предоставляет 5-ти летнюю гарантию на работу данного изделия при условии соблюдения требований, изложенных в паспорте.



ПАСПОРТ

ВЕНТИЛИ РАДИАТОРНЫЕ С РУЧНЫМ УПРАВЛЕНИЕМ, Тип EU.ST6122, EU.ST6123

Производитель: ZHEJIANG STANDART VALVE Co., Ltd (Чжэцзян Стэндарт Вэлв КО., Лтд)	Адрес: Longxi Valve Industrial District, Yuhuan, Zhejiang, P.R.C. (промышленная зона Лонгкси, район Юхуань, г. Тайчжоу, провинция Жэянг, Китай)
XINFAN ZHEJIANG HVAC INTELLIGENT CONTROL Co., Ltd (Ксинфан Чжэцзян Хвак Интэллиджент Контрол Ко., Лтд)	Zhejiang, Scientific and technological industrial park of Yuhuan (Shangqiu Qinggang) (Чжэцзян Научно-технологический индустриальный парк Юйхуань (Шанцю Цинган))

Арматура соответствует требованиям ГОСТ 12.2.063-81, ГОСТ 9544-2005, ГОСТ 5761-74, ГОСТ 10944-97. Соответствие продукции подтверждено в форме принятия декларации о соответствии требованиям Технического регламента Таможенного союза «О безопасности машин и оборудования» и застрахована АО «Страховая компания «Пари».



1. Артикулы:

EU.ST6122 – вентиль ручной радиаторный регулирующий, угловой
EU.ST6123 – вентиль ручной радиаторный регулирующий, прямой

2. Назначение и область применения.

Основное предназначение вентиляей – регулирование температуры в жилых, производственных и хозяйственных помещениях посредством ограничения расхода теплоносителя через подающие трубопроводы радиаторов отопления. Используются на трубопроводах систем питьевого и хозяйственно - питьевого назначения, горячего

водоснабжения, на технологических трубопроводах с жидкостями не агрессивными к материалам вентиля. Наличие накидной гайки позволяет демонтировать отопительные приборы без отсоединения вентиля от трубопровода, обеспечивая возможность перекрытия. Пригоден для установки на двухтрубных и одноструйных системах отопления. Используя соответствующий переходник можно присоединить резьбовую стальную, медную, прецизионную стальную и металлопластиковую трубу.

3. Технические данные.

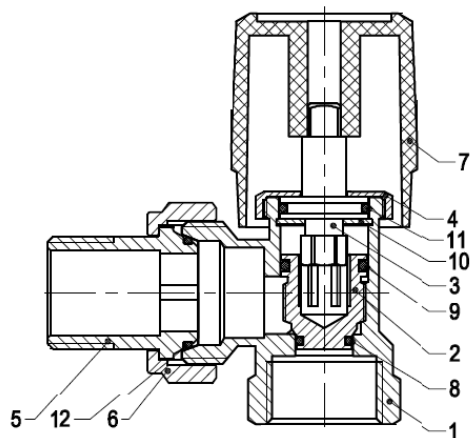


Рис 1. Основные элементы конструкции

Таблица материального исполнения – узел/ материал изготовления:		
1.	Корпус вентиля	Латунь CW 617N
2.	Вентильная вставка (золотник)	Латунь CW 617N
3.	Шток с резьбой	Латунь CW 617N
4.	Крышка золотника	Латунь CW 617N
5.	Патрубок резьбовой полусгона	Латунь CW 617N
6.	Накидная гайка	Латунь CW 617N
7.	Цилиндрическая рукоятка с насечкой	ABS пластик
8,9,11,12	Кольцевые уплотнения	EPDM
10.	Стопорное кольцо золотника	Сталь инструментальная углеродистая

Корпуса вентиля, вентильные вставки, шток, затвор и полусгон с накидной гайкой изготавливаются из латуни методом горячей штамповки. Для производства используется исключительно латунь марки CW 617N соответствующая европейскому стандарту EN 12165, разрешенная в Европе для производства арматуры питьевого водоснабжения. К корпусу 1 (см. рис. 1) через уплотнительные прокладки 8,9 и 11,12 присоединен узел золотника и патрубок полусгона 5, который крепится к корпусу с

помощью накидной гайки 6. Шток с шестигранной поверхностью вставляется в золотниковую буксу с конусообразной запорной тарелкой и приводит её в движение, передавая вращательный момент от рукоятки 7. Многовитковая резьба на буксе обеспечивает плавное запираение при длительном вращении. Уплотнитель штока представляет собой уплотнительное кольцо из EPDM. Букса золотника имеет также 2 уплотнения O-ring из EPDM. Для регулирующих вентилях применяется округлая ручка 7 из ABS-пластика, закрепленная на штоке.

Основные технические характеристики:

Рабочее давление	10 атм
Испытательное давление	15 атм
Максимальная температура теплоносителя	110°C
Максимальная температура окружающей среды	от +5 до +45 °C
Наработка на отказ	не менее 1500 циклов
Крутящий момент на регулировочную ручку, Нм	не более 2
Допустимый изгибающий момент на корпус клапана, Нм	1/2" не более 120, 3/4" не более 180
Монтажное положение	любое
Нормативный срок службы	30 лет

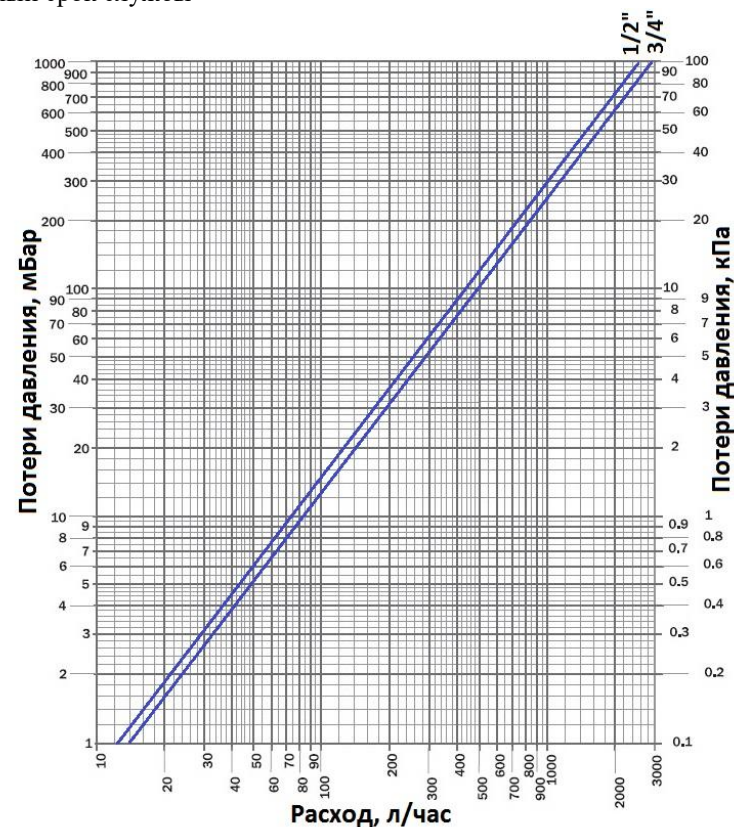


Рис 2а. Зависимости потери давления от расхода угловых вентилях.

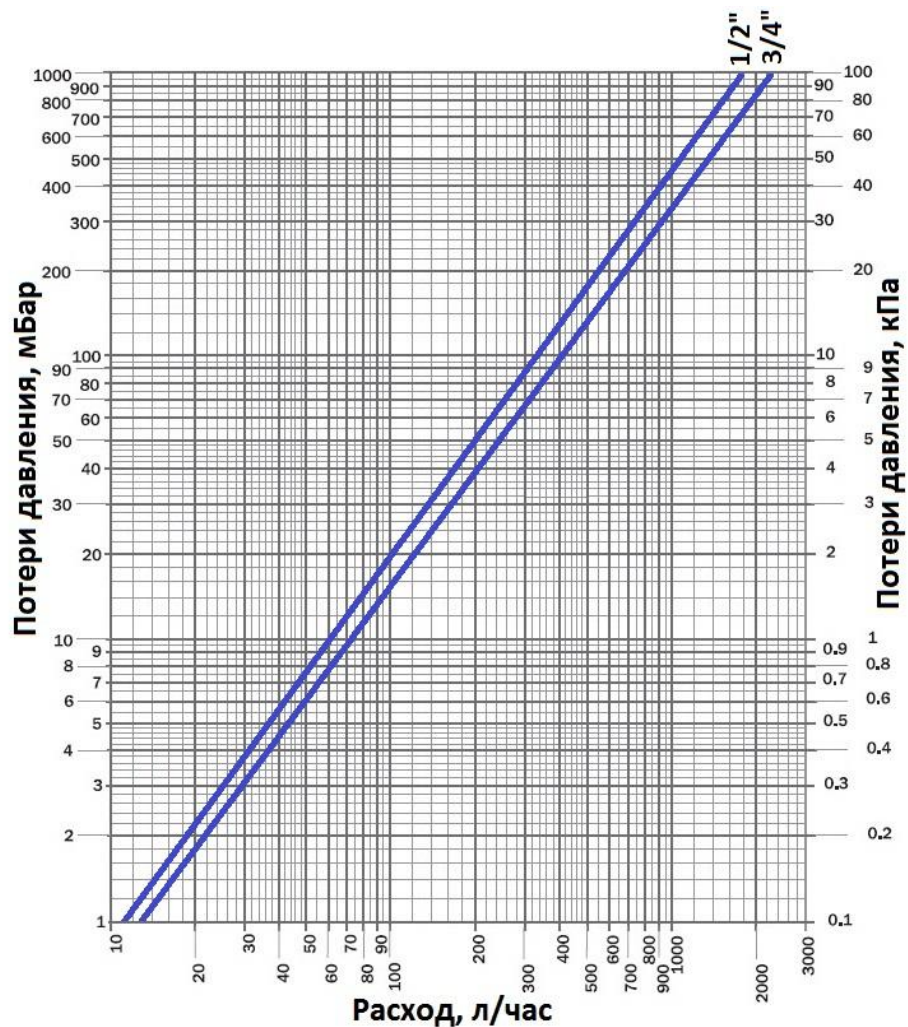
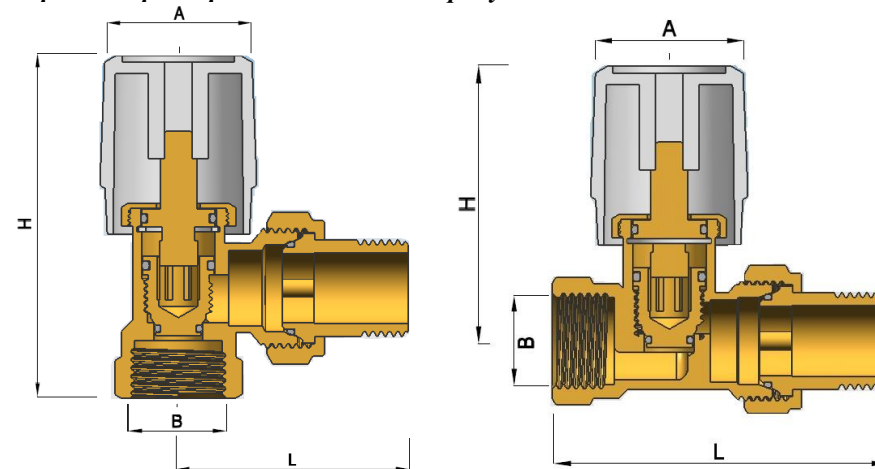


Рис 26. Зависимости потери давления от расхода проходных вентилей.

Габаритные размеры и номинальная пропускная способность вентилей:



Параметр	Арт. EU.ST6122		Арт. EU.ST6123	
	1/2"	3/4"	1/2"	3/4"
А, мм	34	34	34	34
В, мм	G1/2"	G3/4"	G1/2"	G3/4"
Л, мм	50.5	55	72.5	78.5
Н, мм	75	79	60	62.5
Вес, г	192	290	205	310
Kvs м ³ /час	2,55	2,95	1,78	2,23

*Производитель оставляет за собой право вносить изменения в конструкцию изделий и деталей, не ухудшающих качество изделия, без предварительного уведомления.

4. Принцип действия.

4.1. Регулировка расхода теплоносителя и соответственно изменение теплового режима в помещении установки производится плавным вращением рукоятки.

Градация действенных настроек насчитывает пять степеней закрытия проходного сечения от 20% до 100% (полного закрытия), каждая степень соответствует повороту рукоятки по стрелке, указанной на крышке на 180°.

5. Указания по монтажу и эксплуатации.

- 5.1. Вентиль полностью готов к работе и не требует дополнительной сборки.
- 5.2. Перед установкой вентиля трубопровод должен быть очищен от окалины и ржавчины. Системы отопления, теплоснабжения, внутреннего холодного и горячего водоснабжения, трубопроводы котельных по окончании их монтажа должны быть промыты водой до выхода ее без механических взвесей/СНиП 03.05.01/.
- 5.3. Вентиль не должен испытывать нагрузок от трубопровода (изгиб, сжатие, растяжение, кручение, перекосы, вибрация, несоосность патрубков, неравномерность затяжки крепежа). При необходимости должны быть предусмотрены опоры или компенсаторы, снижающие нагрузку на кран от трубопровода /ГОСТ 12.2.063-81/. Допустимый изгибающий момент для 1/2" не должен превышать 120 Н/м, для 3/4" – не более 180 Н/м /ГОСТ 30815, п.8.4.3/.
- 5.4. Вентиль должен быть надежно закреплен на трубопроводе, подтекание рабочей жидкости по резьбовой части не допускается. Согласно пункту 4.1 СНиП 3.05.01-85 «Внутренние санитарно-технические системы» после монтажа обязательно проводится манометрическое испытание герметичности системы и оформляется в соответствии с Приложением № 3 к СНиПу. Данное испытание позволяет обезопасить от протечек и ущерба, связанного с ними.
- 5.5. В случае использования вентиля в системах центрального отопления, с высоким содержанием механических примесей в теплоносителе, установка дополнительного фильтрующего оборудования на входе является обязательным.
- 5.6. Согласно пункту 4.1 СНиП 3.05.01-85 «Внутренние санитарно-технические системы» после установки оборудования обязательно проводится индивидуальное испытание и оформляется «Акт индивидуального испытания оборудования» (в соответствии с Приложением № 1 к СНиПу, которое содержит информацию о проведении обкатки и соблюдении требований по сборке и монтажу Изделия).
- 5.7. Вентиль может устанавливаться в любом положении. При монтаже вентиля первым присоединяется патрубок сгона с накидной гайкой. Необходимо проверить целостность резинового кольца сгона EPDM. Монтаж патрубка осуществляется специальным лопаточным ключом или соответствующим ключом для сгонов. Допустимо использовать также конусную ручку газового ключа первого или второго номера. Накидную гайку сгона после затяжки вручную следует повернуть ключом не более, чем на ½ оборота.
- 5.8. Вследствие попадания грубых частиц в область движения штока возможно неполное перекрытие потока теплоносителя. В таком случае рекомендуется разобрать и прочистить вентиль, предварительно опорожнив непосредственно примыкающую к нему систему.

6. Техническое обслуживание, хранение, транспортировка и утилизация изделий.

- 6.1 Изделия должны храниться в упаковке предприятия – изготовителя по условиям хранения 3 по ГОСТ 15150.
- 6.2. При хранении и транспортировке следует оберегать арматуру от условий избыточной влажности и температуры окружающей среды ниже -30° С. Необходимо аккуратно распаковывать и монтировать вентиль во избежание механических повреждений отдельных элементов. **Механическое повреждение вентиля при распаковке и монтаже делает гарантию изготовителя недействительной.**
- 6.3. Утилизация изделия (переплавка, захоронение, перепродажа) производится в порядке, установленном Законами РФ от 22.08.2004 г. № 122-ФЗ «Об охране атмосферного воздуха», от 10.01.2003 г. № 15-ФЗ «Об отходах производства и потребления», а также другими российскими и региональными нормами, актами, правилами, распоряжениями и пр., принятыми для реализации указанных законов.