

Analoge Fernbedienungen FBR 1, FBR 2

Technische Information · D

10.1.4.4 Edition 07.10



**krom
schroder**

- Integriert sich problemlos ins Wohnambiente durch zeitloses Design
- Leichte Montage durch abnehmbares Bedienteil
- Einfaches Einstellen von Betriebsart und Raumtemperatur ermöglicht die sofortige Nutzung nach der Installation
- Integrierter Raumtemperaturfühler

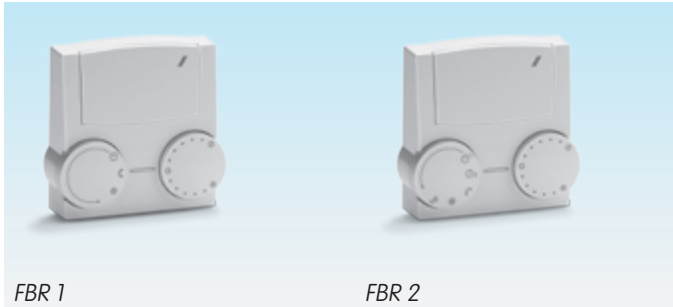



elster
Kromschroder

Inhaltsverzeichnis

Analoge Fernbedienungen FBR 1, FBR 2	1
Inhaltsverzeichnis	2
1 Anwendung	3
2 Zertifizierung	4
3 Funktion	5
3.1 Elektrische Anschlusspläne	6
4 Projektierungshinweise	7
4.1 Elektrischer Anschluss	7
4.2 Einbau	7
5 Technische Daten	8
5.1 Baumaße	8
Rückmeldung	9
Kontakt	9

1 Anwendung



Die FBR 1, FBR 2 1 und FBR 1, FBR 2 2 passen sich mit ihrem zeitloses Design gut an das Wohnraumambiente an.

FBR 1 und FBR 2 sind analoge Fernbedienungen mit integriertem Raumtemperaturfühler. Die FBR 1 wird direkt an den FBR-Eingang des Heizungsreglers K1, E8 oder E25.

Die FBR 2 wird direkt an den FBR-Eingang des Heizungsreglers E8, Merlin oder Lago angeschlossen – siehe [Elektrische Anschlusspläne – p. 6].

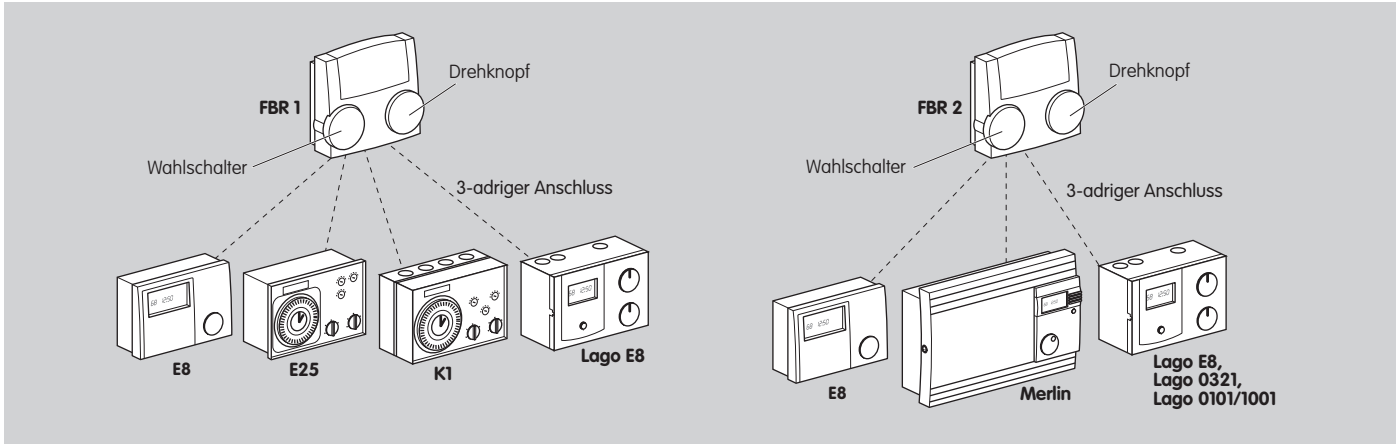
Mit den Fernbedienungen FBR 1 und FBR 2 können verschiedene Bedienfunktionen, z. B. Nachtbetrieb mit Absenkttemperatur, Tagbetrieb mit Komforttemperatur oder Automatikbetrieb nach Zeitprogramm, sowie das Einstellen der gewünschten Raumtemperatur, vom Heizungsregler in den Wohnraum verlagert werden.

2 Zertifizierung



EMV Bedingungen nach EN 60730-1 und EN 60730-2-9.
Die Geräte entsprechen der EMV- und Niederspannungsrichtlinie.

3 Funktion



Über den Wahlschalter an der FBR können an einem Heizungsregler für jeweils einen Heizkreis folgende Betriebsarten gewählt werden:

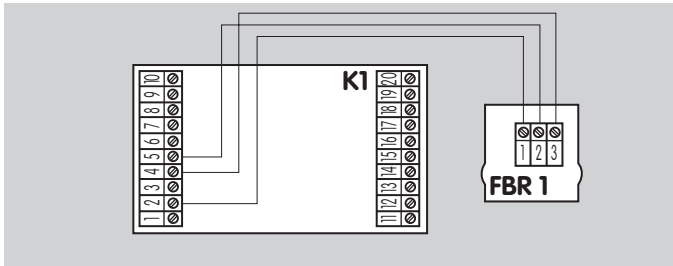
- Nachtbetrieb mit Absenktemperatur,
- Tagbetrieb mit Komforttemperatur,
- Automatikbetrieb nach Zeitprogramm.

Die FBR 2 bietet zusätzlich die Möglichkeit, in der Betriebsart Automatikbetrieb zwei Zeitprogramme und die Betriebsart Sommerbetrieb mit Warmwasseraufbereitung bei ausgeschaltetem Heizkreis auszuwählen.

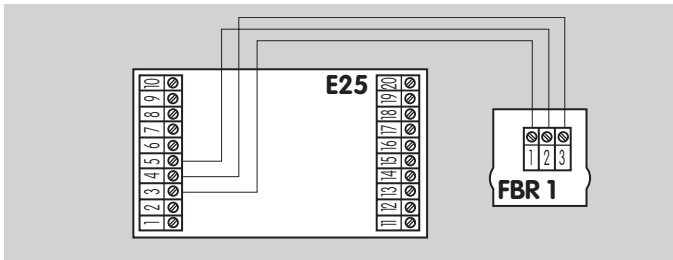
Der integrierte Raumfühler in der FBR misst die Raumtemperatur. Über den Drehknopf lässt sich die gewünschte Raumsolltemperatur im Bereich von ± 5 °C verändern. Die entsprechende Wahlschalter- und Drehknopfstellung, sowie die gemessene Raumtemperatur werden über eine 3-adrige Anschlussleitung an den Heizungsregler weitergeleitet.

3.1 Elektrische Anschlusspläne

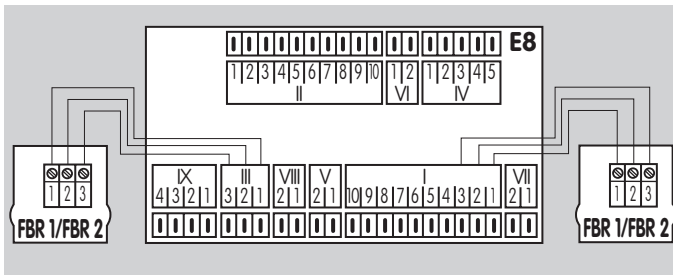
FBR 1 mit K1



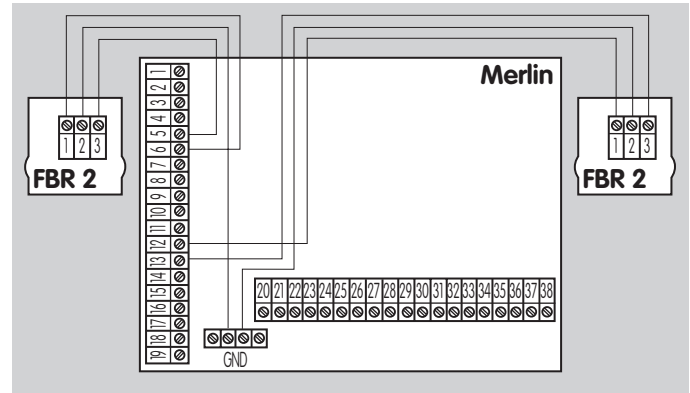
FBR 1 mit E25



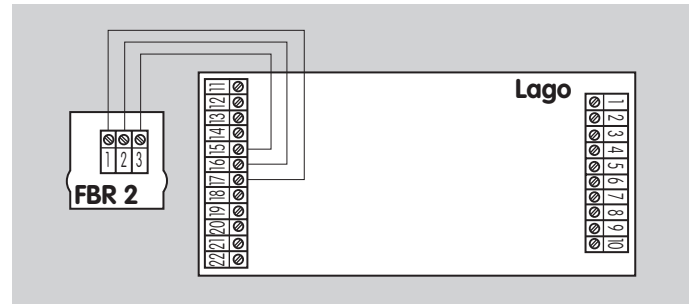
FBR 1 und/oder FBR 2 mit E8 und Lago 0321



FBR 2 mit Merlin



FBR 2 mit Lago 0321 und Lago 0101/1001



4 Projektierungshinweise

4.1 Elektrischer Anschluss

Klemme für 3-adrige Anschlussleitung am Sockel der FBR – siehe [Elektrische Anschlusspläne – p. 6].

FBR 2

Ein dreipoliger Rast-5-Stecker mit Schraubklemmen für den Anschluss an den Heizungsregler E8 oder Lago E8 liegt der FBR 2 bei.

Anschlussleitung

Der ohmsche Widerstand der Anschlussleitung beeinflusst die Sollwertverstellung und den Raumtemperaturmesswert.

Beispiel FBR 1: Eine Anschlussleitung mit einem Leitungs- \varnothing 0,25 mm² (Telefonleitung) und 10 m Länge bewirkt eine Raumsolltemperaturerhöhung um 0,2 °C und eine Erhöhung des Raumtemperaturmesswertes um 0,5 °C.

Beispiel FBR 2: Eine Anschlussleitung mit einem Leitungs- \varnothing 0,25 mm² (Telefonleitung) und 10 m Länge bewirkt eine Raumsolltemperaturerhöhung um 0,02 °C und eine Verminderung des Raumtemperaturmesswertes um 0,01 °C.

4.2 Einbau

Die Fernbedienung sollte im Referenz-/Hauptwohnraum des jeweiligen Heizkreises montiert werden, um eine optimale Heizleistung zu gewähren.

Bei eingeschaltetem Raumfühlereinfluss am Heizungsregler sollten Heizkörper oder andere wärmeabgebende Geräte möglichst weit von der FBR entfernt sein. Die FBR sollte an einer Innenwand und außerhalb des Bereiches von Zugluft oder Sonneneinstrahlung montiert werden.

5 Technische Daten

Schutzart: IP40 nach EN 60529.

Schutzklasse: III nach EN 60730.

Umgebungstemperatur:

Im Betrieb: 0 bis 50 °C,

bei Lagerung: -20 bis 60 °C.

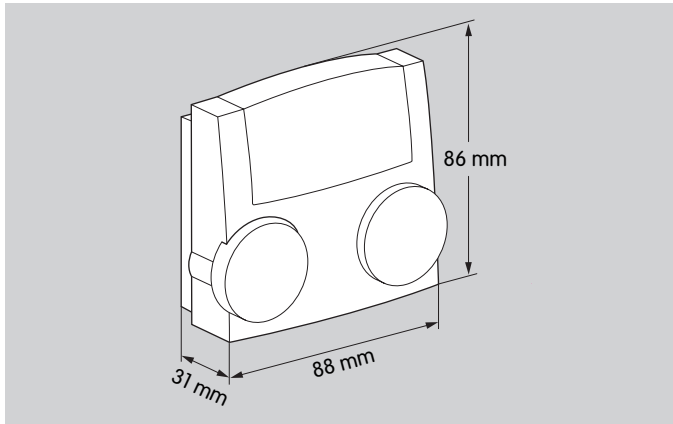
Zulässige Luftfeuchtigkeit: 95% r.H., nicht kondensierend.

Raumfühler:

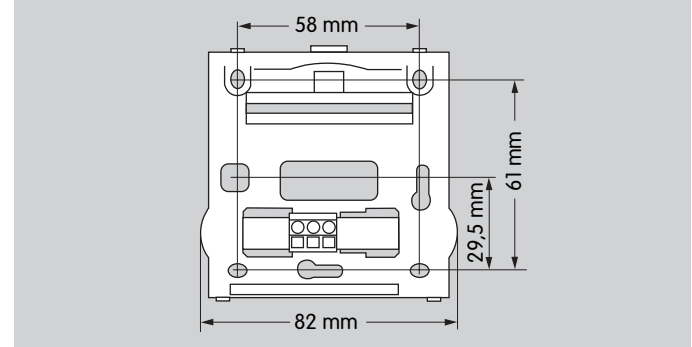
FBR 1: 1 kΩ PTC Messwiderstand,

FBR 2: 5 kΩ NTC Messwiderstand.

5.1 Baumaße



Sockel



Rückmeldung

Zum Schluss bieten wir Ihnen die Möglichkeit, diese „Technische Information (TI)“ zu beurteilen und uns Ihre Meinung mitzuteilen, damit wir unsere Dokumente weiter verbessern und an Ihre Bedürfnisse anpassen.

Übersichtlichkeit

- Information schnell gefunden
- Lange gesucht
- Information nicht gefunden
- Was fehlt?
- Keine Aussage

Verständlichkeit

- Verständlich
- Zu kompliziert
- Keine Aussage

Umfang

- Zu wenig
- Ausreichend
- Zu umfangreich
- Keine Aussage

Verwendung

- Produkt kennenlernen
- Produktauswahl
- Projektierung
- Informationen nachschlagen

Navigation

- Ich finde mich zurecht.
- Ich habe mich „verlaufen“.
- Keine Aussage

Mein Tätigkeitsbereich

- Technischer Bereich
- Kaufmännischer Bereich
- Keine Aussage

Bemerkung

(min. Adobe Reader 7 erforderlich)

Kontakt

Elster GmbH
 Geschäftssegment Comfort Controls
 Kuhbrückenstraße 2–4 · 31785 Hameln
 Deutschland
 T +49 5151 9572-0
 F +49 5151 9572-100
 vertrieb.cc@kromschroeder.com
 www.comfort-controls.de
 www.elster.com

Die aktuellen Adressen unserer internationalen Vertretungen finden Sie im Internet:
www.comfort-controls.de →
 Händlersuche

Technische Änderungen, die dem Fortschritt dienen, vorbehalten.
 Copyright © 2007–2010 Elster Group
 Alle Rechte vorbehalten.