

Lago SD3

Дифференциальный регулятор с регулированием скорости вращения

Инструкция по монтажу и обслуживанию



Пожалуйста, соблюдайте правила по технике безопасности и внимательно прочитайте руководство перед пуском системы в работу.

Требования безопасности

Правила подключения напряжения

Просим обратить внимание на условия подключения напряжения, установленные местной организацией электроснабжения и правила техники безопасности.

Ваша система отопления может монтироваться и обслуживаться только квалифицированными и уполномоченными специалистами.

- ⚠ Для стационарных установок необходимо установить отключающее устройство для отключения сети согласно EN 60335 и в соответствии с требованиями к самой установке (например, выключатель).
- ⚠ Защите изоляцию сетевого провода от повреждения вследствие перегрева (например, изолирующей трубкой).
- ⚠ Необходимо обеспечить такое минимальное расстояние до предметов, окружающих установку, чтобы не превышалась во время работы допустимая температура окружающей среды (см. таблицу технических значений).
- ⚠ При установке с нарушением технических правил возникает угроза живым существам и жизни (поражения током!).
Перед началом электротехнических работ, связанных с регулятором, последний нужно обесточить!

Гарантийные условия

Гарантия производителя не действительна, если регулятор был неправильно подключен и неправильно эксплуатировался или самостоятельно производился ремонт.

Важная информация

- ! Важные отметки выделены знаком восклицания.
- ⚠ Этот предупреждающий знак указывает на опасные ситуации.

Установка

Информация по установке, а также электрические схемы подключения, содержатся в части 2 настоящего руководства.

Описание**Заявление о соответствии**

Прибор соответствует требованиям соответствующих директив и стандартов, если выполнены соответствующие предписания по монтажу и инструкции изготовителя.

Общее описание функций

Данный регулятор обеспечивает регулирование установок различных типов:

- 1) Регулирование установки солнечной энергии
- 2) Регулирование котла на твердом топливе для двух накопителей
- 3) Регулирование котла на твердом топливе в сопряжении с установкой солнечной энергии
- 4) Регулирование установки солнечной энергии с двумя коллекторами
- 5) Регулирование установки солнечной энергии с двумя накопителями – переключение клапанов
- 6) Регулирование установки солнечной энергии с двумя накопителями – 2 нагнетательных насоса
- 7) Регулирование установки солнечной энергии с функцией подтапливания
- 8) Регулирование установки солнечной энергии с поддержкой температуры в обратном контуре нагревателя
- 9) Регулирование котла на твердом топливе с поддержкой температуры в обратном контуре через смеситель
- 10) Регулирование установки солнечной энергии с 2 накопителями с каскадным включением
- 11) Регулирование установки солнечной энергии с 2-слойным накопителем
- 12) Регулирование установки солнечной энергии с 3-слойным накопителем

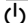
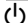
Содержание

Основная информация	2	Изменение параметров регулировки техника	10
Требования безопасности	2	Перечень параметров регулировки для техника	11
Правила подключения напряжения	2	Пояснения к параметрам регулировки / функциям	14
Гарантийные условия	2	Пользовательские параметры регулировки	14
Важная информация	2	01 Установить время	14
Установка	2	02 день недели	14
Описание	3	Сброс индикации выработки тепла	14
Заявление о соответствии	3	03 Индикация дневной выработки	14
Общее описание функций	3	04 Индикация общей выработки	14
Содержание	4	Функция прогона насосов	14
Обслуживание	6	Функция подтапливания	15
Пояснения к элементам управления	6	Циркуляционный насос	15
Переключатель селектора	6	Параметры для регулировки техником	15
Роторная выключатель	6	Регулирование числа оборотов для А1	16
Клавиша: ручной режим / ОК / сброс	6	Разница температур для включения / выключения	16
Индикация (нормальный режим работы)	7	Специальные функции	18
Пуск	7	Функция защиты коллектора	19
Изменение параметров пользовательской регулировки	8	Функция защиты от бактерий легионеллы	20
Закрытие уровня оператора	8	Функции дополнительного реле А2 / А3	21
Перечень пользовательских параметров регулировки	9	Циркуляция в импульсном режиме	21
		Подтапливание	21
		Поддержка температуры в обратном контуре	22
		Функция прогона насосов (функция проверки температуры)	22
		Оценка выработки тепла / датчик объемного расхода	23


Прочие функции	24	Объяснение к тому Схемы в приложениях	29
Защитная блокировка насосов	24	Схемы в приложениях	30
Останов насосов (проверка температуры)	24	Схема 1	30
Монтаж и демонтаж	25	Схема 2	31
Габариты	25	Схема 3	33
Информация для электромонтера	26	Схема 4	34
Схемы электрических соединений	26	Схема 5	36
Специальные функции	27	Схема 6	38
Подтапливание	27	Схема 7	39
Циркуляционный насос	27	Схема 8	40
Поддержка температуры в обратном контуре	28	Схема 9	41
Совмещенные защитные функции	28	Схема 10	42
Принадлежности	28	Схема 11	43
Дистанционная индикация параметров солнечной		Схема 12	44
установки Lago FB T-SD	28	Данные датчиков	45
Подключение	28	Технически датчики данных	45
		Ошибки	46
		Технические данные	47


Пояснения к элементам управления


Переключатель селектора


 Функция отсутствует (индикация на дисплее  и "OFF" - "ВЫКЛ.")


 /  Индикация F1 температура - коллектор


 2 индикация F2 дополнительный датчик (накопитель 2 нижняя часть, коллектор обратного контура, коллектор 2)


 Индикация F3 температура - верхняя часть накопителя

 Индикация F4 температура - нижняя часть накопителя

 5 Индикация F5 Дополнительный датчик (верхняя часть накопителя 2, поддержка температуры в обратном контуре)

 Индикация C1 Мощность днем [kWh]


 Σ Индикация C2 Солн акт сумма [kWh]

 Параметры для регулировки пользователем и техником
Индикация → "01" и первого регулируемого параметра

Роторная выключатель

- Выбор функции
- Выбор параметра регулировки
- Изменение настроенного параметра

Кнопка: ручной режим / ОК / сброс

 = ручной режим: Если кнопка нажата менее 1 секунды, все насосы запускаются на 30 мин. Возможно более ранее отключение повторным нажатием кнопки.

ОК: Выделить или сохранить параметр на уровне пользователя

сброс: Для возврата регулятора к заводским настройкам следует удерживать кнопку нажатой в момент подачи напряжения питания. При этом все данные, введенные пользователем, утрачиваются! Поэтому запишите собственные параметры на настоящем руководстве.



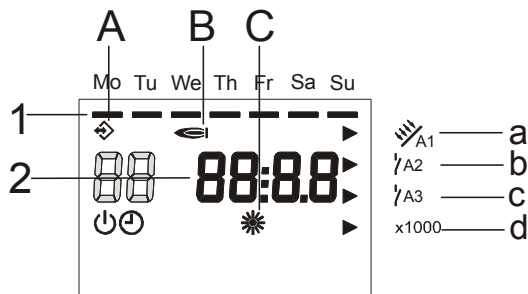
Индикация (нормальный режим работы)

- 1 день недели понедельник-воскресенье
- 2 индикация выбранных параметров температуры / производства тепла

Индикация рабочего режима насосов (стрелка = насос ВКЛ.)

- a = насос A1 ВКЛ (см. схему подключения)
- b = насос A2 ВКЛ (см. схему подключения)
- c = насос A3 ВКЛ (см. схему подключения)
- d = Если общее производство солнечной энергии превышает на индикаторе 10 МВт, появится четвертая стрелка над текстом: "☀️Σx1000".

- A Символ шины при подключении дистанционного управления
- B Символ в случае запроса на подтапливание
- C Индикация рабочего режима ☰ = ВЫКЛ., ☱ = ВКЛ., (☼ = ручной => насосы ВКЛ. макс. длительность = 30 мин мигают все три символа насосов)



Пуск

После квалифицированного выполненной установки включите напряжение питания.

На дисплее на мгновение появится номер программного обеспечения Вашего прибора.

Затем можно будет увидеть стандартную индикацию.

! Для правильной работы необходимо вначале указать данные об установленном оборудовании, а также время и день недели. Поэтому в качестве первого шага задайте эти параметры [P1]/[P2]/[P22]. (см. "Изменение параметров пользовательской регулировки и Изменение параметров регулировки техника").

После перезагрузки, которая будет произведена после этого, регулятор готов к работе и функционирует на заводских настройках (за исключением параметров [P1]/[P2]/[P22]).

Изменение параметров пользовательской регулировки

Поверните ручку многопозиционного выключателя в положение, обозначенное гаечным ключом [Υ] →

Параметры регулировки

Параметры пользовательской регулировки - это параметры меньше 20 → "01" – "19"

Индикация: слева - № параметра регулировки, справа - параметр регулировки

Выберите поворотом ручки +/- номер требуемого параметра регулировки [индикация: слева].

! Перечень всех параметров – на следующих страницах.

Нажмите клавишу ОК => выбор параметра регулировки.

Значение начнет мигать, и его можно изменить поворотом ручки.

Повторным нажатием на клавишу ОК производится сохранение значения в памяти прибора.


Закрытие уровня оператора

! Режим регулировки можно закончить в любой момент поворотом рукоятки многопозиционного переключателя. При этом изменения, которые еще на были сохранены нажатием клавиши ОК, становятся недействительными.

Перечень пользовательских параметров регулировки

№	Обозначение	Диапазон регулирования	Заводская настройка	Собственные значения
	Пользовательские параметры регулировки			
01	Установить время	0.00 – 24.00	10.00	
02	Установить день недели	1 – 7	1 (понедельник)	
03	Дневная выработка	Только показать / Удалить	0	
04	Общая выработка	Только показать / Удалить	0	
05	Время переключения функции прогона насоса ВКЛ.	00.00 – 24.00	07.00	
06	Время переключения функции прогона насоса ВЫКЛ.	00.00 – 24.00	22.00	
07	Время переключения функции подтапливания ВКЛ.	00.00 – 24.00	05.00	
08	Время переключения функции подтапливания ВЫКЛ.	00.00 – 24.00	21.00	
09	Время переключения циркуляционного насоса ВКЛ.	00.00 – 24.00	05.00	
10	Время переключения циркуляционного насоса ВЫКЛ.	00.00 – 24.00	21.00	

Изменение параметров регулировки техника


Поверните ручку многопозиционного выключателя в положение, обозначенное гаечным ключом [] →

Параметры регулировки

Параметры регулировки техника - это параметры меньше 19 → "20" – "99"

! Кодовый номер для защищенных от изменения параметров регулировки (начиная с № 20)

Параметры, начиная с № 20, могут быть изменены, только если введен код. Изменять эти параметры регулировки разрешается только технику.

 Неправильно установленные параметры могут вызвать ошибки или повреждения в системе.

- Выбрать параметр регулировки 20 (ввод кодового номера)
- Нажать клавишу ОК и клавиши с 1 по 4. Ввести разряды кодового номера. Ввод каждого разряда подтвердить клавишей ОК.
- Выбрать параметр регулировки, который необходимо изменить
- Нажать клавишу ОК и изменить параметр регулировки
- Завершить ввод нажатием клавиши ОК.

При попытке недопустимой операции ввода происходит автоматическая переадресовка к параметру регулировки 20 (ввод кодового номера).

Перечень параметров регулировки для техника

№	Обозначение	Диапазон регулирования	Заводская настройка	Собственные значения
	Параметры для регулировки техником			
20	Ввод номера кода	0000-9999		
21	Номер кода	0000-9999	0000	
22	Выбор схемы (см. гидравлические схемы)	1-12	1	
23	Степень скорости вращения - фактич. значение	Только индикация %		
24	Режим работы - регулирование числа оборотов	0 – 1 (АВТО, РУЧНОЙ)	0 (АВТО)	
25	Степень числа оборотов (ручной режим)	30 – 100 %	100%	
26	Мин. степень числа оборотов (автом. режим)	30 – 100 %	30%	
27	Макс. степень числа оборотов (автом. режим)	30 – 100 %	100%	
28	Разность температур при 100 приведении в действие	10К – 90К	35К	
	Пороги переключения / значения гистерезиса			
30	Разность температур для включения 1	1К – 30К	6К	
31	Разность температур для выключения 1	1К – 30К	3К	
32	Разность температур для включения 2	1К – 30К	6К	
33	Разность температур для выключения 2	1К – 30К	3К	
34	Гистерезис переключения функции подтапливания	1К – 30К	5К	

<u>№</u>	<u>Обозначение</u>	<u>Диапазон регулирования</u>	<u>Заводская настройка</u>	<u>Собственные значения</u>
	Специальные функции			
40	Температура активизации коллектора/ов	(-20)°C – (+95)°C	40°C	
41	Температура блокировки коллектора/ов	(-20)°C – (+95)°C	35°C	
42	Максимальная температура коллектора/ов	80°C – 180°C	110 °C	
43	Температура активизации 2-ных теплогенераторов	0°C – 90°C	60°C	
44	Максимальная температура в котле на твердом топливе	30°C – 130°C	90 °C	
45	Температура для включения защиты коллектора	80°C – 180°C	110 °C	
46	Порог переключения для охлаждения обратного контура накопителя (0=ВЫКЛ.)	1К – 30К	0К	
47	Заданная температура для накопителя (подтапливание)	10°C – 90°C	40°C	
50	Максимальная температура накопителя 1	10°C – 130°C	60°C	
51	Максимальная температура накопителя 2	10°C – 130°C	85°C	
52	Допуск для параметра производства солнечной энергии (см. P47)	0К – 90К	10К	
53	Функция защиты от бактерий легионеллы	0, 1 (ВЫКЛ, ВКЛ)	0 (ВЫКЛ.)	
	Функция дополнительного реле (выходы А2/А3)			
54	Функция А2	0 – 7	0	
	Функция А3	0 – 7	0	
55	Циркуляционный насос - длительность включения	1мин – 10мин	1 мин	
56	Циркуляционный насос - блокировка повторного включения	1мин – 20мин	5 мин	

<u>№</u>	<u>Обозначение</u>	<u>Диапазон регулирования</u>	<u>Заводская настройка</u>	<u>Собственные значения</u>
	Поддержка температуры в обратном контуре			
57	Минимальная температура в обратном контуре	0°C – 90°C	60°C	
58	Динамика открытия смесителя	5К – 25К	18К	
59	Динамика закрытия смесителя	5К – 25К	12К	
	Функция прогона насосов (функция проверки температуры)			
60	Длительность прогона насосов	0, 2 с – 59 с	0 = ВЫКЛ	
61	Интервал между прогонами насосов	10мин – 60мин	30 мин	
62	Время измерения подъема температуры на 0,5 К	1 мин – 5 мин	1 мин	
	Оценка выработки тепла / датчик объемного расхода			
70	Параметр импульса [миллилитров/импульс] или [литров/импульс]	0 – 100	1,1	
71	Единица измерения параметра импульса (0=мл/импульс; 1=л/импульс)	0,1	0 (мл/импульс)	
72	Распределение объемного расхода при 2-коллекторной схеме	1:99 – 99:1	50:50	
75	Объемный расход фиксированный для коллектора 1 [литров/мин]	0-100	0,0 = ВЫКЛ	
76	Объемный расход фиксированный для коллектора 2 [литров/мин]	0-100	0,0 = ВЫКЛ	
78	Параметры смешивания	0 – 70 об. %	40%	
79	Вид гликоля	0 - 1	0	
	Аппаратура/программное обеспечение			
98	Нагрузочный резисторы шины BUS	0, 1 (ВЫКЛ,ВКЛ.)	1 (ВКЛ)	
99	Номер версии и индекс программного обеспечения	00 00 – 99 99		

Пояснения к параметрам регулировки / функциям

Если требуется внести изменения в стандартные настройки, выберите в главе "Схемы в приложениях" Вашу схему, согласно представленным

Типы установки и настройте вначале ее [P22].

В главе "Пояснения к параметрам регулировки / функциям" дается описание различных параметров регулировки, в зависимости от выбранной/реализованной схемы (1-11).

Если Вы используете регулятор, к примеру, для схемы 1, принимайте во внимание лишь те описания, которые относятся к этой схеме.

Пользовательские параметры регулировки

01 Установить время

Установка текущего времени.

02 день недели

Настройка текущего дня недели (1-7, 1=понедельник).
(Только индикация)

Сброс индикации выработки тепла

03 Индикация дневной выработки

Сброс параметра на "0000" нажатием клавиши OK (держат не менее 2 секунд).

Через 24 часа параметр будет сброшен на "0000", а выработка в день будет прибавлена к общей сумме выработки.

04 Индикация общей выработки

Обновление этого параметра производится каждые 24 часа.

→ Для определения точной величины общего параметра следует добавить дневную выработку к "показанному" общему значению. Сброс параметра на "0000" нажатием клавиши OK (держат не менее 2 секунд).

Функция прогона насосов

Схема 2,9:

Свободный

Схема 1,3,4,5,6,7,8,10,11,12:

За временной период дня, в котором ожидается выработка солнечной энергии [P05-P06], может быть проведена процедура прогона насосов. Эта функция обеспечивает проведение датчиком коллектора измерений реальной температуры даже при остановленных насосах коллектора. Функция деактивируется, если не выбраны периоды переключения (P05=P06="----") или не задана продолжительность прогона насосов (P60=0).

После окончания каждого интервала между прогонами насосов [P61] активизируется соответствующий насос коллектора, на период интервала между прогонами [P60] (теплопередача на датчик). Если в течение периода измерений [P62] на соответствующем датчике коллектора будет отмечен подъем температуры на 0,5 К, то на одну минуту включится насос коллектора. Затем будет произведена проверка условий включения для насоса коллектора.

05 Время включения функции прогона насосов

С этого времени действует функция проверки температуры.

06 Время выключения функции прогона насосов

До этого времени действует функция проверки температуры.

Функция подтапливания

Может использоваться в большинстве схем установок в качестве дополнительной функции. (см. P54 и раздел "Специальные функции")

При активизации функции подтапливания можно вводить заданную температуру [P47] для выбранного накопителя. В течение времени активизации [P07-P08] это значение температуры будет задано посредством активизации дополнительного теплогенератора. Включение дополнительного теплогенератора произойдет при падении температуры ниже заданного значения P47 на P34 (при режиме выработки солнечной энергии - на P52+ P34). Он выключится когда будет достигнута заданная температура P47 (при режиме выработки солнечной энергии P47-P52).

07 Функция подтапливания ВКЛ.

С этого времени действует заданное значение температуры [P47].

08 Функция подтапливания ВЫКЛ.

До этого времени действует заданное значение температуры [P47].

Циркуляционный насос

Может использоваться во многих схемах установок в качестве дополнительной функции. (см. P54 и раздел "Специальные функции")

P54=1: Циркуляционный насос включается на длительное время в течение периодов активизации P09-P10.

P54=2: Циркуляционный насос включается при подаче импульса в течение периодов активизации P09-P10.

P54=3: Циркуляционный насоса при выполнении функции защиты от бактерий легионеллы,

09 Время включения циркуляционного насоса

Запуск активизации циркуляционного насоса

10 Время выключения циркуляционного насоса

Окончание активизации циркуляционного насоса

Параметры для регулировки техником**20 Ввод номера кода**

Посредством ввода номера кода активизируется режим изменения параметров регулировки уровня техника.

Стандартное значение: 0000

21 Действительный № кода

Здесь можно заново настроить текущий № кода. (Увидеть значение можно только после ввода действительного № кода)

22 Выбор схемы (см. иллюстрации схем)

Посредством выбора схемы задается функция прибора. Задайте № схемы согласно описаниям подключений (Схема 1 – схема 11).

! После изменения параметра "Выбор схемы" все параметры регулировки будут сброшены на заводские настройки (включая № кода).
Уровень техника закрывается.

Регулирование числа оборотов для А1

23 Степень скорости вращения - фактич. значение

Индикация фактического значения числа оборотов для А1 в %.

24 Режим регулирования числа оборотов – (АВТО, РУЧНОЙ)

Выбор режима регулирования числа оборотов

0 = автоматический режим (регулятор определяет скорость вращения)

1 = ручной режим (настроенное количество оборотов действует на А1)

25 Степень скорости вращения - номин. значение

Только для режима "ручной" [P24=1]!

Номинальное значение скорости вращения для А1.

26 Мин. степень числа оборотов

Только для режима "автоматика" [P24=0]!

Регулировка мин. числа оборотов в % на регуляторе управляет (P26 < P27). Значение параметра необходимо выбрать так, чтобы приведенный в действие насос работал надежно.

27 Макс. степень числа оборотов

Только для режима "автоматика" [P24=0]!

Регулировка макс. числа оборотов в % на регуляторе управляет (P26 > P27).

28 Разность температур при 100 приведении в действие

Только для режима "автоматика" [P24=0]!

При настроенной здесь разности температур между коллектором 1 и активным накопителем, насос приводится в действие на полных оборотах [100%]. При меньших разностях температур насос сбрасывает обороты.

Разница температур для включения / выключения

30 Разность температур для включения - для разности 1

Функция заполнения накопителя 1 посредством насоса А1 активизируется, если разность температур между датчиком F1 (коллектор/котел на твердом топливе) и датчиком F4 (нижняя часть накопителя) превысит значение разности температур для включения.

31 Разность температур для выключения-для разности 1

Функция заполнения накопителя 1 будет снова заблокирована, если произойдет падение ниже настроенного порогового значения.

32 Разность температур для включения - для разности 2

33 Разность температур для выключения-для разности 2

Схема 1,7,9:

Свободный

Схема 2, 5:

Функция заполнения накопителя 2 посредством насоса А1 активизируется, если разность температур между датчиком F1 (котел на твердом топливе/коллектор) и датчиком F2 (накопитель 2) превысит значение разности температур для включения.

Функция заполнения накопителя 2 будет снова заблокирована, если произойдет падение ниже разности температур для выключения.

Клапан А2 переключится в направлении накопителя 2, если произведена активизация функции наполнения накопителя 2, а накопитель 1 более наполнять нельзя.

Схема 3,4:

Функция заполнения накопителя посредством насоса А2 активизируется, если разность температур между датчиком F2 (котел на твердом топливе/коллектор) и датчиком F4 (нижняя часть накопителя 2) превысит значение разности температур для включения.

Схема 6:

Функция заполнения накопителя 2 посредством насоса А2 активизируется, если разность температур между датчиком F1 (коллектор) и датчиком F2 (накопитель 2) превысит значение разности температур для включения.

Функция заполнения накопителя 2 будет снова заблокирована, если произойдет падение ниже разности температур для выключения.

Схема 8:

см. Специальные функции → Поддержка температуры в обратном контуре

Схема 10:

Функция циркуляции посредством насоса А2 активизируется, если температура на датчике F3 (верхняя часть накопителя) превысит температуру на датчике F2 (нижняя часть накопителя 2) на величину разности температур для включения.

Функция циркуляции будет снова заблокирована, если произойдет падение ниже разности температур для выключения.

Схема 11:

Клапан А2 включается, если температура на датчике F1 (коллектор) превышает температуру на датчике F3 (верхняя часть накопителя) на величину P32 (→ закачка в верхнюю часть накопителя).

А2 выключается, если разность температур меньше разности температур для выключения (→ закачка в верхнюю часть накопителя).

Схема 12:

Клапан А3 включается, если температура на датчике F1 (коллектор) превышает температуру на датчике F3 (верхняя часть накопителя) на величину разности температур для включения (→ закачка в верхнюю часть накопителя).

А3 выключается, если разность температур меньше разности температур для выключения (→ закачка в среднюю часть накопителя).

Клапан А3 включается, если температура на датчике F1 (коллектор) превышает температуру на датчике F5 (средняя часть накопителя) на величину разности температур для

включения (→ закачка в среднюю или верхнюю часть накопителя).

A2 выключается, если разность температур меньше разности температур для выключения (→ закачка в нижнюю часть накопителя).

34 Гистерезис переключения функции подтапливания

Функция подтапливания активируется, если заданная температура превышена на величину настроенного здесь гистерезиса. Подтапливание снова блокируется в случае превышения номинального значения температуры.

Специальные функции

40 Температура активизации коллектора/ов

41 Температура блокировки коллектора/ов

Схема 2,9:

Свободный

Схема 1,3,4,5,6,7,8,10,11,12:

Активизация насоса коллектора происходит при превышении соответствующей температуры коллектора над значением температуры активизации. Он блокируется, когда температура в коллекторе падает ниже предельного значения температуры блокировки. Данная функция предотвращает работу насоса без надлежащего производства тепла.

42 Максимальная температура коллектора

Схема 2,9:

Свободный

Схема 1,3,4,5,6,7,8,10,11,12:

Насосы коллектора блокируются, когда соответствующая им температура в коллекторе превышает безопасное предельное значение, настроенное здесь.-> Защита установки

Насосы будут разблокированы снова, когда температура упадет ниже значения

[максимальная температура коллектора – 10K].

43 Температура активизации 2-ного ТГ (на твердом топливе)

Схема 1,4,5,6,7,8,10,11,12:

Свободный

Схема 2, 3, 9:

Активизация соответствующего насоса происходит, если температура 2-го теплогенератора (схема 2,9 = F1, схема 3 = F2) превышает предельное значение, установленное здесь, на 5 К. Он блокируется при падении температуры теплогенератора ниже температуры активизации. Эта функция обеспечивает возможность достижения теплогенератором его рабочей температуры.

44 Максимальная температура в котле на твердом топливе

Схема 1,4,5,6,7,8,10,11,12:

Свободный

Схема 2,3,9:

Нагнетательный насос котла на твердом топливе блокируется, когда температура в котле превышает предельное значение, настроенное здесь.-> Защита установки.

Насос активизируется снова, когда температура падает на 10К ниже предельного значения.

Функция защиты коллектора**45 Температура для включения защиты коллектора**Схема 2,9:

Свободный

Схема 1,3,4,5,6,7,8,10,11,12:

Функция защиты коллектора защищает коллектор от перегрева. Она активизируется, как только настроенное максимальное значение температуры P42 коллектора превысит настроенное здесь значение температуры коллектора P45.

Если температура коллектора F1 или F2 превысит настроенное значение температуры защиты коллектора P45, а температура накопителя ниже 92°C, закачка в накопитель будет производиться выше его максимальной температуры до 95%, чтобы охладить коллектор. Выполнение этой функции будет прервано, если коллектор превысит свою максимальную температуру P42. Функция будет активизирована снова, когда температура в коллекторе снизится до значения менее температуры P42-3К.

46 Порог переключения для охлаждения обратного контура коллектора

$P46 = 0$ → никакого охлаждения обратного контура накопителя

$P46 > 0$ → активная функция охлаждения обратного контура накопителя

Если функция защиты коллектора закачивает накопитель в течение дня до температур, превышающих настроенные максимальные значения температур накопителя P50, P51, то накопитель может, активизируя эту функцию, автоматически в ночное время с 1.00 ч. до 6.00 ч. произвести охлаждение до настроенной макс. температуры накопителя P50/51, путем включения нагнетательных насосов. В это время закачка в накопитель невозможна. Эта функция служит для защиты накопителя.

Охлаждение обратного контура может производиться только при превышении температурой накопителя значения температуры коллектора не менее чем на величину порога переключения P46 (+гистерезис 3К).

47 Заданная температура для подтапливания

Только при выборе специальной функции "Подтапливание"

Дополнительный теплогенератор (A2/A3) активизируется, если температура в накопителе на верхнем датчике накопителя (F3/F5) падает ниже заданного предела на P34. Он снова блокируется при превышении температурой накопителя значения температуры активизации.

Если вырабатывается солнечная энергия, то предел для переключения смещается вниз на величину параметра P52:

Активизация происходит при температуре в верхней части накопителя ниже значения P47-(P52+ P34).

50 Максимальная температура накопителя 1

△ Если смонтирован датчик (F3) верхней части накопителя, производится контроль максимальной температуры на этом датчике. Если такой датчик не смонтирован, будет производиться контроль температуры накопителя на датчике F4. В таком случае необходимо принимать во внимание структуру слоев накопителя.

Схема 1,3,4,7,8,9,10,11,12:

Нагнетательные насосы блокируются, когда температура в накопителе тепла 1 превышает безопасное предельное значение, настроенное здесь. → Защита установки
Насосы будут активизированы снова, когда температура упадет ниже значения [максимальная температура в накопителе – 5K]t.

Схема 2,5,6:

В дополнение, при использовании этих схем, можно и далее производить закачку в накопитель 2.

51 Максимальная температура накопителя 2

Схема 1,3,4,7,8,9,11,12:

Свободный

Схема 2,5:

Нагнетательный насос А1 блокируется, если температура в накопителе тепла 2 превысит настроенное здесь безопасное предельное значение, а закачка в накопитель 1 производиться более не может (А2 в направлении накопителя 2). → Защита установки

Насос будет разблокирован снова, когда температура упадет ниже значения [максимальная температура накопителя – 5K]t.

Схема 6,10:

Нагнетательный насос А2 блокируется, когда температура в накопителе тепла 2 превышает безопасное предельное значение, настроенное здесь. → Защита установки

Насос будет разблокирован снова, когда температура упадет ниже значения [максимальная температура накопителя – 5K]t.

52 Допуск при выработке солнечной энергии

Схема 1,2,3,4,5,6,7,8,10,11 (только при P54=3 подзарядка):

При закачке в накопитель из коллектора / котла на твердом топливе, дополнительный теплогенератор будет активизирован только после падения температуры в накопителе ниже заданного значения температуры P47 на величину [размер допуска + P34]. Он выключится снова после достижения температурной в накопителе значения [заданная температура P47- размер допуска].

Функция защиты от бактерий легионеллы

Только при выборе специальной функции "Подтапливание"

Каждую субботу в 01.00 ч. накопитель один раз нагревается до 65°C (=повышение заданной температуры).

Эта функция выполняется только в случае, если на прошедшей недели температура в накопителе ни разу не достигла 65°C. Температура контролируется на датчике F4 "Нижняя часть накопителя тепла"

Выполнение функции защиты от бактерий легионеллы прерывается, если в течение 3 часов не будет достигнута заданная температура, или если будет достигнуто запрограммированная максимальная температура в накопителе (**однако, не менее 65°C**) на датчике F3 (только если имеется).

△ Успешное выполнение функции защиты от бактерий легионеллы возможно только при условии, когда внешний теплогенератор (функция подтапливания) способен создать соответствующую температуру.

53 Функция защиты от бактерий легионеллы

0 = функция неактивна (стандартный режим)

1 = функция активна

Функции дополнительного реле A2 / A3

Если выходы A2 и A3 в схеме установки не имеют постоянного назначения, их можно закрепить за специальными функциями по выбору.

54 Функция A2 / A3

0 = выход не активен

1 = циркуляционный насос, выход постоянно ВКЛ в пределах периода активизации [P09-P10]

2 = циркуляционный насос в импульсном режиме, выход ВКЛ в пределах периода активизации [P09-P10] только при подаче импульса

3 = циркуляционный насос в режиме защиты от бактерий легионеллы, выход ВКЛ в пределах периода защиты от бактерий легионеллы

4 = Подтапливание в накопителе 1, эталонный датчик F3

5 = Подтапливание в накопителе 2, эталонный датчик F5

6 = Поддержка температуры в обратном контуре накопителя 1

7 = Поддержка температуры в обратном контуре накопителя 2

Циркуляция в импульсном режиме

При коротком замыкании на импульсном входе циркуляционный насос включается на период заданной длительности включения P55. Повторное включение возможно только по истечении заданного периода блокировки повторного включения P56.

Настроенная программа рециркуляции имеет приоритет → Включение производится только во время периодов активизации [P09-P10].

Подтапливание

Функция подтапливания действует только в течение периодов активизации [P07-P08]. Если в это время температура упадет, по крайней мере, на 5K (при выработке солнечной энергии - на P52+5K) ниже настроенного заданного значения для накопителя, то выбранный выход включится (→ подтапливание) до тех пор, пока не будет снова достигнута заданная температура (→ подтапливание ВЫКЛ.).

При поступлении тепла в накопитель от котла на твердом топливе / солнечной энергетической установки, функция подтапливания включится только при падении температуры ниже предела допуска (см. P52).

55 Циркуляционный насос - длительность включения

Длительность включения циркуляционного насоса в минутах после поступления импульса (открытие водяного крана)

56 Циркуляционный насос - блокировка повторного включения

Если включен циркуляционный насос, то Вы сможете пользоваться им только по истечении периода блокировки повторного включения.

Поддержка температуры в обратном контуре

См. также специальную функцию "Поддержка температуры в обратном контуре":

Схема 9:

Встроенный смеситель (A2=ОТКР., A3=ЗАКР.) регулирует температуру в обратном контуре теплогенератора по заданному минимальному значению температуры в обратном контуре P57. Если эта температура не достигается теплогенератором, смеситель полностью закрывается. При подъеме температуры в обратном контуре из накопителя выше этого значения, смеситель открывается.

57 Минимальная температура в обратном контуре

Схема 9:

Эта температура регулируется встроенным смесителем.

58 Динамика открытия смесителя

Схема 9:

Устанавливается скорость, с которой привод смесителя открывается при отклонениях управления. Отклонение

управления, при котором привод смесителя открывается без остановки, вводится в кельвинах.

59 Динамика закрытия смесителя

Схема 9:

Устанавливается скорость, с которой привод смесителя закрывается при отклонениях управления. Отклонение управления, при котором привод смесителя закрывается без остановки, вводится в кельвинах.

! Малые значения являются причиной быстрого поворота привода и могут привести к пульсациям.

Функция прогона насосов (функция проверки температуры)

Схема 2 и 9:

Свободный

Схема 1,3,4,5,6,7,8,10,11,12:

Включение на короткое время насоса коллектора приводит к подаче разогретого теплоносителя из коллектора на датчик, что позволяет измерить температуру в коллекторе.

60 Длительность прогона насосов [сек]

Время работы насоса коллектора при выполнении прогона насосов.

61 Интервал между прогонами насосов [мин]

Если насос коллектора не работал в течение срока, указанного здесь, насос будет включен на период длительности прогона насосов [P 60].

62 Время измерения подъема температуры на 0,5 К [мин]

В этом промежутке времени производится проверка изменений температуры в коллекторе после прогона насосов. Когда температура поднимется на 0,5 К, насос включится еще на одну минуту.

Оценка выработки тепла / датчик объемного расхода

Во время работы нагнетательного насоса производится оценка импульсов дополнительно подключаемого датчика расхода (см. схему подключения: Импульс).

Из полученного значения объемного расхода (ввод параметра импульса на счетчике в P70) и разности температур между коллектором и накопителем может быть рассчитано регулятором значение выработки тепла.

! Если датчик F2 имеется и установлен в качестве датчика обратного потока коллектора, производится расчет разности температур между теплогенератором и датчиком и F2. В противном случае для расчета будет использована точка питания заполненного накопителя

! **Схема 4:** Здесь определяется выработка тепла обоими коллекторами [F1-F4 и F2-F4]. При этом, если работают оба насоса коллекторов, потоки тепла рассчитываются по соотношению объемного расхода [P72].

Для проведения расчета следует задать значение используемого в установке теплоносителя (вид гликоля = P79) и соотношение смешивания с водой [P78].

Индикация дневной выработки показывается в [кВт-ч],

индикация общей выработки предусматривает изменение с шагом 10 МВт [МВт-ч]. Изменение показывается на дисплее стрелкой. Значение дневной выработки каждую полночь обнуляется. Оба значения можно обнулить вручную на уровне пользователя, нажатием клавиши ОК.

! При измерении выработки тепла при помощи подключенного импульсного датчика невозможно активировать циркуляционный насос посредством параметра 54 = 2.

! Если счетчик импульсов не подключен, можно произвести **оценку выработки тепла**. Для этого введите среднее значение объемного расхода через каждый из коллекторов при работающем нагнетательном насосе [P75+P76]. Объемный расход можно определить, установив на короткое время счетчик, или получить его расчетным путем (монтер).

! **Оценка выработки тепла** не дает точного значения выработки для насоса A1 с управлением по скорости вращения, поскольку при сниженном числе оборотов насоса можно определить объемный расход лишь примерно.

Ориентировочная величина объемного расхода:

ок. 0,8 [л/мин] на квадратный метр площади коллектора.

△ **Внимание!** Для низкорасходных (Low Flow) установок эта величина недействительна.

70 Параметр импульса [миллилитров/импульс] или [литров/импульс]

(Только с датчиком объемного расхода)

Параметр импульса подключенного счетчика объемного расхода (дополнит. комплектация) можно найти в документации к счетчику.

71 Единица измерения настроенного параметра импульса

(Только с датчиком объемного расхода)

Переключение с [мл/импульс] на [л/импульс].

72 Распределение объемного расхода при 2-коллекторной схеме

Схема 4:

Введите соотношение объемных расходов через оба коллектора для случая работы обоих нагнетательных насосов.

75 Объемный расход фиксированный для коллектора 1 [литров/мин]

(Только для случаев без счетчика объемного расхода - см. "Оценка выработки тепла")

76 Объемный расход фиксированный для коллектора 2 [литров/мин]

(Только для случаев без счетчика объемного расхода - см. "Оценка выработки тепла")

78 Параметры смешивания

Соотношение смешивания применяемого Вами теплоносителя (наполнитель солнечной установки) приведено в документации, входящей в комплект поставки,

или может быть запрошено у монтера.

79 Вид гликоля

(Документация к солнечной установке / запросить у монтера)

0 = пропиленгликоль

1 = этиленгликоль

98 Нагрузочный резистор шины BUS

1 => При работе в режиме дистанционной индикации/ДУ без регулятора котла на шине BUS

0 => При работе с регулятором/диспетчером котла на шине

99 Номер версии и индекс программного обеспечения

(см..ii; только индикация)

Прочие функции

Защитная блокировка насосов

Регулятор эффективно предотвращает блокировку насосов, если они не включались длительный период. Встроенная функция защиты включает, примерно на 5 сек., все насосы, которые не были в эксплуатации в течение последних 24 часов, ежедневно в период с 12.00 ч до 12.01 ч.

Останов насосов (проверка температуры)

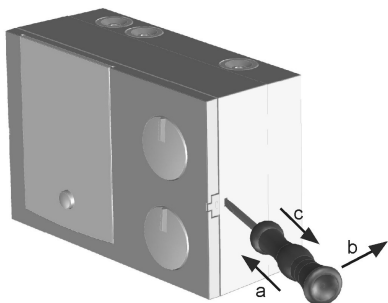
Схема 2,5,6:

Заполнение последующего накопителя (датчик F3) будет прерываться на 60 сек. каждые 30 мин. По истечении этого времени производится проверка условий пуска закачки в последующий накопитель (датчик F4).

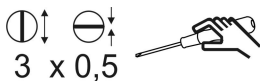
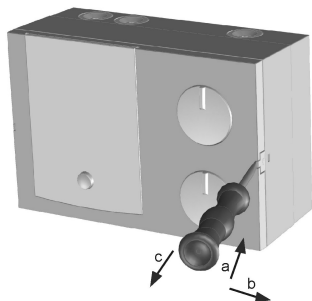
Выполнение этой функции производится только тогда, когда в предшествующем накопителе не была достигнута максимальная температура [F4 < (P50-5K)].

Монтаж и демонтаж

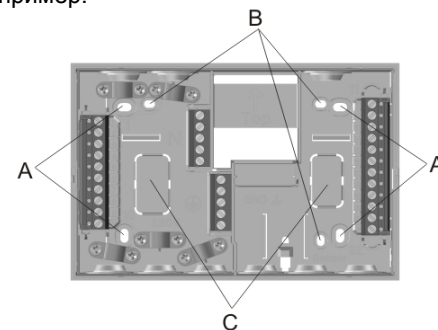
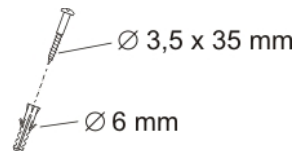
Версия 1 => через боковое отверстие



Версия 2 => спереди

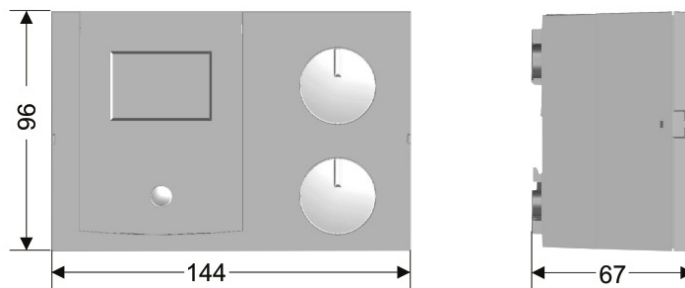


Крепежный материал, например:



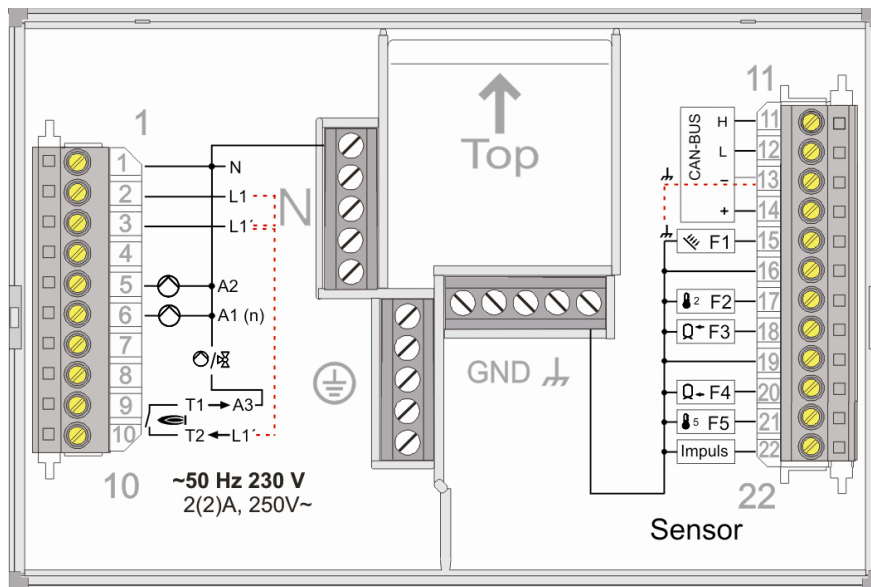
- A: Крепежные отверстия
- B: Крепежные отверстия для установки на коробке выключателя
- C: Отверстие для прокладки кабеля

Габариты



Схемы электрических соединений

! Датчик: В качестве датчика коллектора следует использовать датчик типа KLF 1000 (силиконовый кабель).



⚠ **Внимание:** Для электрического подключения (230 В) необходимо пользоваться постоянной проводкой или гибкими проводами с заводскими кабельными наконечниками.

⚠ **Внимание:** Шины и линии подключения датчиков должны прокладываться отдельно от сетевых линий!

Специальные функции

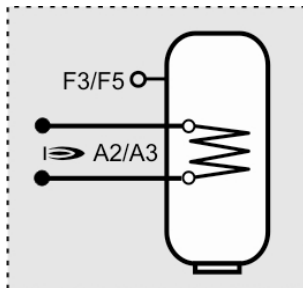
В зависимости от выбранной схемы можно присвоить выходам А2 и А3 специальные функции. Настраивается желаемая функция посредством параметра P54, отдельно для выходов А2 и А3.

Подтапливание

С помощью специальных функций можно, например, активизировать функцию подтапливания посредством нагревательного стержня: [P54=4 (накопитель 1), P54=5 (накопитель 2)]

Дополнительный теллогенератор активизируется при падении температуры накопителя на датчике F3, в случае накопителя 1 (F5 для накопителя 2) на [P34] ниже настроенного значения заданной температуры [P47]. (Заданная температура при производстве солнечной энергии = [P47]-[P52]). Он снова блокируется при превышении температурой накопителя значения заданной температуры.

Эта функция действует только в течение периода активизации [P07-P08].

**Циркуляционный насос**

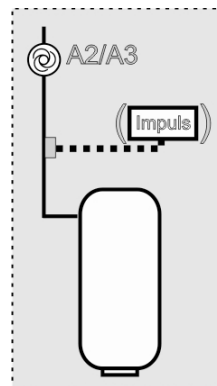
Посредством специальных функций можно активизировать циркуляционный насос: [P54=1, P54=2, P54=3]

P54=1 => Циркуляционный насос включается постоянно в течение периодов активизации [P09-P10].

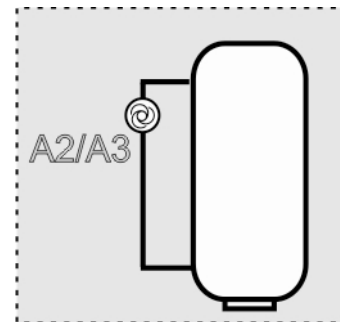
P54=2 => При коротком замыкании на импульсном входе циркуляционный насос включается через несколько минут на период заданной длительности включения P55. Повторное включение возможно только через несколько минут по истечении заданного периода блокировки повторного включения P56. Включение производится только в течение периодов активизации [P09-P10].

P54=3 => Активизация при активной функции защиты от бактерий легионеллы

P54=1, P54=2, P54=3



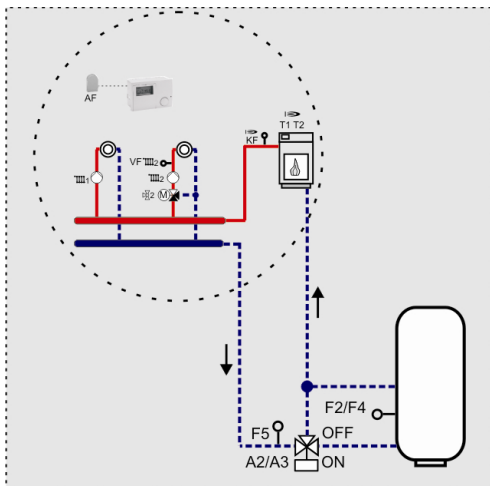
P54=3



Поддержка температуры в обратном контуре

Посредством специальных функций можно активизировать режим поддержки температуры в обратном контуре: [P54=6 (накопитель 1; F4), P54=7 (накопитель 2; F2)]

Таким образом обратный поток в отопительной установке направляется через накопитель и, за счет этого, нагревается. Включение через A2 производится при превышении температуры в накопителе относительно температуры в обратном контуре (F5) на величину разности температур для включения 2 [P32]. Режим поддержки температуры в обратном контуре окончится, если температура в накопителе снова снизится ниже температуры в обратном контуре + разность температур для выключения 2 [P33].



Совмещенные защитные функции

В нижеприведенных схемах необходимо учитывать то, что соответствующие функции регулировки могут совмещаться с защитными функциями.

Поэтому активизация функции защиты коллектора (см. P45) или обратного потока в накопителе (см. P46) может также вызвать срабатывание насоса коллектора.

Принадлежности

Дистанционная индикация параметров солнечной установки Lago FB T-SD

Индикация следующих параметров жилого помещения через шину BUS Wohnraum:

- Т солнечного коллектора 1
- Т зоны заправки накопителя 1
- Т в верхней части накопителя 1
- Т солнечного коллектора 2
- Т зоны заправки накопителя 2
- Т в верхней части накопителя 2

Производство солнечной энергии (текущее, дневное и суммарное)
Статус (насосы 1 и 2, переключающий клапан, внешний нагреватель)



Подключение

Соединение с шиной CAN: верхн., нижн., -, +

Объяснение к тому Схемы в приложениях

F1 = температура Датчик F1

F2 = температура Датчик F2

F3 = температура Датчик F3

F4 = температура Датчик F4

F5 = температура Датчик F5

P30 = Параметр 30

Условия переключения:

Например:

ВКЛ: $F1 - F4 > P30$ и $F1 > P40$
(температура F1 отрицательно температура F4
больш Параметр 30 и температура F1 больш
Параметр 40)

ВЫКЛ: $F1 - F4 < P31$ или $F1 < P41$
(температура F1 отрицательно температура F4
мало Параметр 31 или температура F1 мало
Параметр 41)

Схемы в приложениях

Схема 1

Выходы:

- A1 Насос коллектора (регулирование числа оборотов)
- A2 Дополнительное реле, функция присваивается свободно
- A3 Дополнительное реле, функция присваивается свободно

Входы:

- F1 Коллектор
 - F4 Нижняя часть накопителя / контроль макс. температуры A1 (если отсутствует датчик F3)
 - F2 (вариант) Обратный контур для расчета количества тепла
 - F3 (вариант) Верхняя часть накопителя / контроль макс. температуры A1 / эталонный датчик при подтапливании
 - F5 (вариант) Дополнительный датчик (без функции, только индикация)
или эталонный датчик для поддержки температуры в обратном контуре
- Импульс (вариант) Вход импульсов от датчика объемного расхода или циркуляционного насоса, управляемого от импульсов

Условия переключения A1

Поступление тепла (разность между температурой в накопителе и мин. температурой)

ВКЛ: $F1 - F4 > P30$ и $F1 > P40$

ВЫКЛ: $F1 - F4 < P31$ или $F1 < P41$

Максимальная температура аккумулятора

ВЫКЛ: $F3$ (или $F4$) $> P50$

ВКЛ: $F3$ (или $F4$) $< P50 - 5K$

Максимальная температура в коллекторе

ВЫКЛ: $F1 > P42$

ВКЛ: $F1 < P42 - 10K$

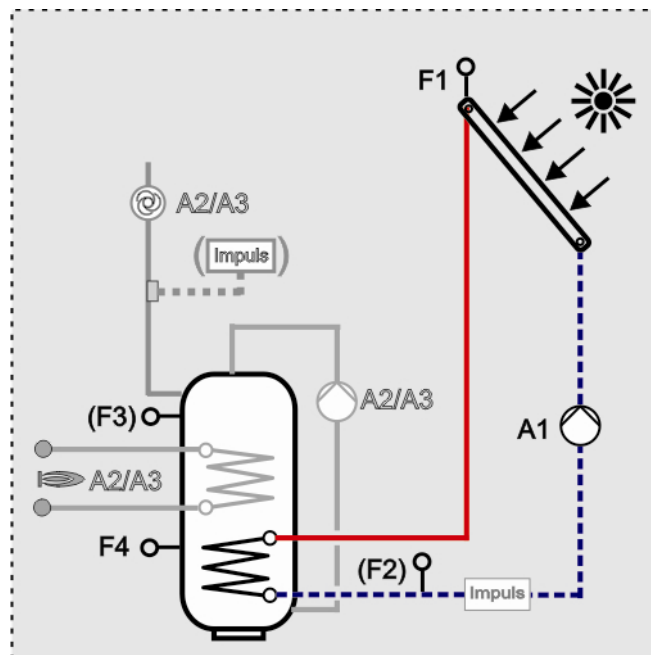


Схема 2Выходы:

- A1 Нагнетательный насос котла на твердом топливе
 A2 Переключающий клапан на накопителе 2 (если F2 имеется), в прочих случаях: дополнительное реле, функция присваивается свободно
 A3 Дополнительное реле, функция присваивается свободно

Входы:

- F1 Датчик котла на твердом топливе
 F4 1 Нижняя часть накопителя 1 / контроль макс. температуры A1 (если отсутствует датчик F3)
 F2 (вариант) Накопитель 2 нижняя часть
 F3 (вариант) Верхняя часть накопителя 1 / контроль макс. температуры A1 / эталонный датчик при подтапливании
 F5 (вариант) Верхняя часть накопителя 2 или эталонный датчик для поддержки температуры в обратном контуре
 Импульс (вариант) Вход импульса для циркуляционного насоса, управляемого от импульсов

Условия переключения A1

Поступление тепла (разность между температурой в накопителе и мин. температурой)

- ВКЛ: $F1-F4 > P30$ и $F1 > P43 + 5K$
 или $F1-F2 > P32$ и $F1 > P43 + 5K$

- ВЫКЛ: $F1-F4 < P31$ и $F1-F2 < P33$
 или $F1 < P43$

Максимальная температура аккумулятора

- ВЫКЛ: $F3$ (или $F4$) $> P50$ и $F5$ (или $F2$) $> P51$
 ВКЛ: $F3$ (или $F4$) $< P50 - 5K$
 или $F5$ (или $F2$) $< P51 - 5K$

Максимальная температура в котле на твердом топливе:

- ВЫКЛ: $F1 > P44$
 ВКЛ: $F1 < P44 - 10K$

Условия переключения A2:

- ВКЛ: $A1 = \text{ВКЛ.}$
 и $F3$ (или $F4$) $> P50$ или $F1 - F4 < P31$
 ВЫКЛ: $A1 = \text{ВЫКЛ.}$
 или $F3$ (или $F4$) $< P50 - 5K$
 или $F1 - F4 > P30$

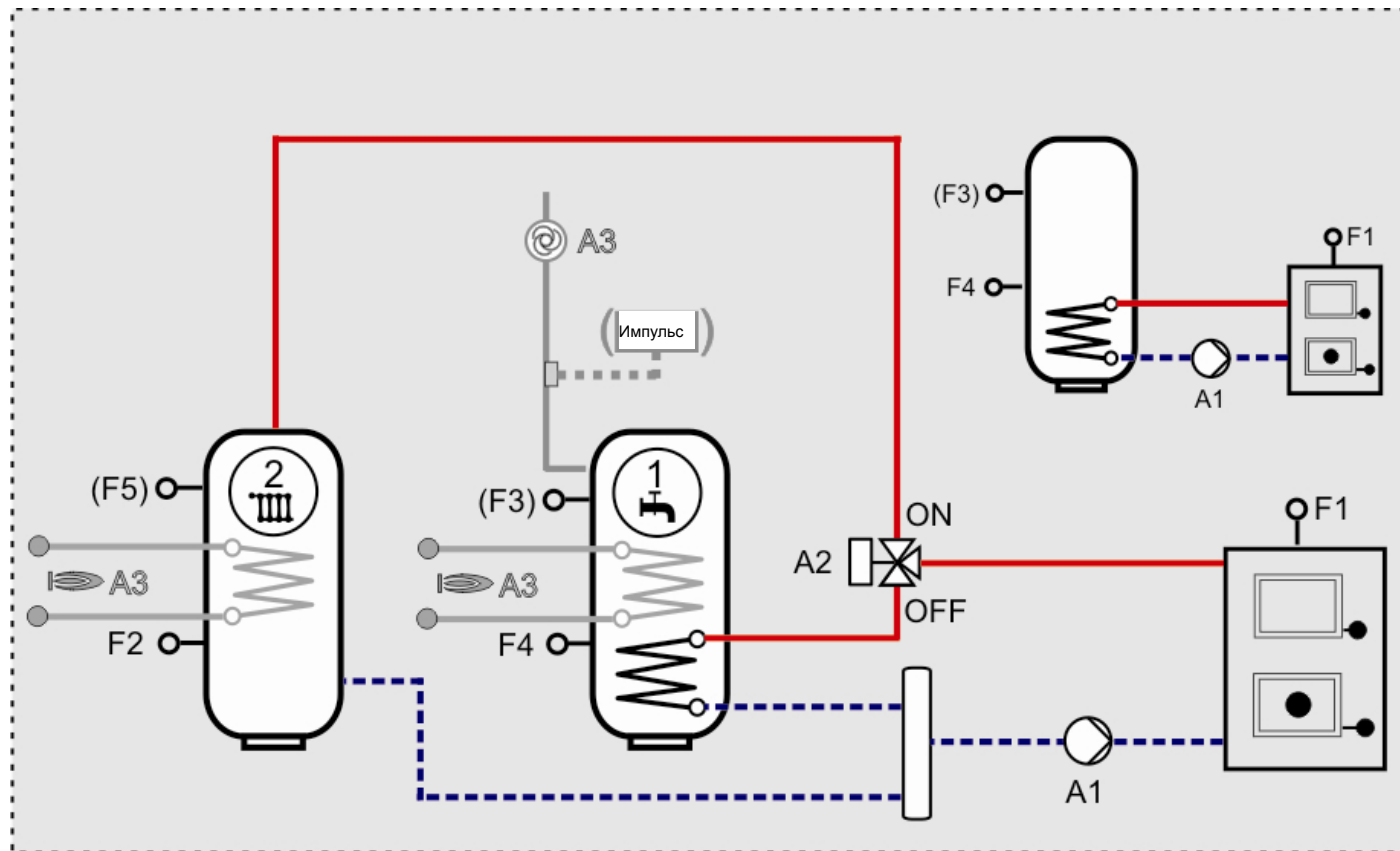


Схема 3Выходы:

- A1 Насос коллектора (регулирование числа оборотов)
 A2 Нагнетательный насос котла на твердом топливе
 A3 Дополнительное реле, функция присваивается свободно

Входы:

- F1 Коллектор
 F2 Котел на твердом топливе
 F4 Нижняя часть накопителя 1 / контроль макс. температуры A1 (если отсутствует датчик F3)
 F3 (вариант) Верхняя часть накопителя / контроль макс. температуры A1 / эталонный датчик при подтапливании
 F5 (вариант) Дополнительный датчик (без функции, только индикация)
 или эталонный датчик для поддержки температуры в обратном контуре
 Импульс (вариант) Вход импульсов от датчика объемного расхода или циркуляционного насоса, управляемого от импульсов

Условия переключения A1

Поступление тепла (разность между температурой в накопителе и мин. температурой)

ВКЛ: $F1 - F4 > P30$ и $F1 > P40$

ВЫКЛ: $F1 - F4 < P31$ или $F1 < P41$

Максимальная температура аккумулятора

ВЫКЛ: $F3$ (или $F4$) $> P50$

ВКЛ: $F3$ (или $F4$) $< P50 - 5K$

Максимальная температура в е

ВЫКЛ: $F1 > P42$

Повторное ВКЛ: $F1 < P42 - 10K$

Условия переключения для A2:

Поступление тепла (разность между температурой в накопителе и мин. температурой)

ВКЛ: $F2 - F4 > P32$ и $F2 > P43 + 5K$

ВЫКЛ: $F2 - F4 < P33$ или $F2 < P43$

Максимальная температура аккумулятора

ВЫКЛ: $F3$ (или $F4$) $> P50$

Повторное ВКЛ: $F3$ (или $F4$) $< P50 - 5K$

Максимальная температура в котле на твердом топливе:

ВЫКЛ: $F2 > P44$

Повторное ВКЛ: $F2 < P44 - 10K$

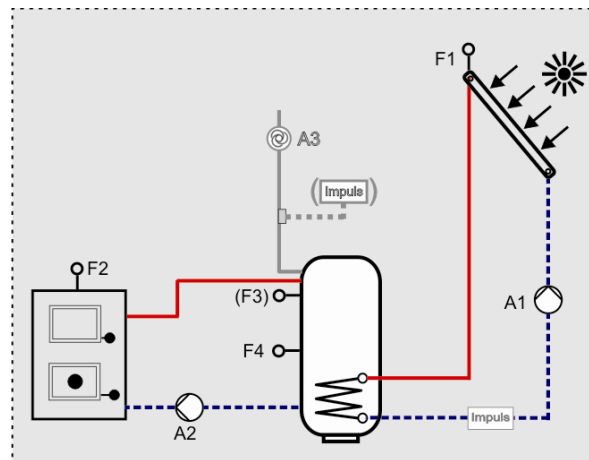


Схема 4

Выходы:

- A1 Насос коллектора 1 (регулирование числа оборотов)
- A2 Насос коллектора 2 (Вкл./Выкл.)
- A3 Дополнительное реле, функция присваивается свободно

Входы:

- F1 Коллектор 1
- F2 Коллектор 2
- F4 Нижняя часть накопителя 1 / контроль макс. температуры A1 (если отсутствует датчик F3)
- F3 (вариант) Верхняя часть накопителя / контроль макс. температуры A1 / эталонный датчик при подтапливании
- F5 (вариант) Дополнительный датчик (без функции, только индикация) или эталонный датчик для поддержки температуры в обратном контуре
- Импульс (вариант) Вход импульсов от датчика объемного расхода или циркуляционного насоса, управляемого от импульсов

Условия переключения A1:

Поступление тепла (разность между температурой в накопителе и мин. температурой)

- ВКЛ: $F1 - F4 > P30$ и $F1 > P40$
- ВЫКЛ: $F1 - F4 < P31$ или $F1 < P41$

Максимальная температура аккумулятора

- ВЫКЛ: $F3$ (или $F4$) $> P50$
- Повторное ВКЛ: $F3$ (или $F4$) $< P50 - 5K$

Максимальная температура в коллекторе

- ВЫКЛ: $F1 > P42$
- ВКЛ: $F1 < P42 - 10K$

Условия переключения для A2:

Поступление тепла (разность между температурой в накопителе и мин. температурой)

- ВКЛ: $F2 - F4 > P32$ и $F2 > P40$
- ВЫКЛ : $F2 - F4 < P33$ или $F2 < P41$

Максимальная температура аккумулятора

- ВЫКЛ: $F3$ (или $F4$) $> P50$
- ВКЛ: $F3$ (или $F4$) $< P50 - 5K$

Максимальная температура в коллекторе

- ВЫКЛ: $F2 > P42$
- ВКЛ: $F2 < P42 - 10K$

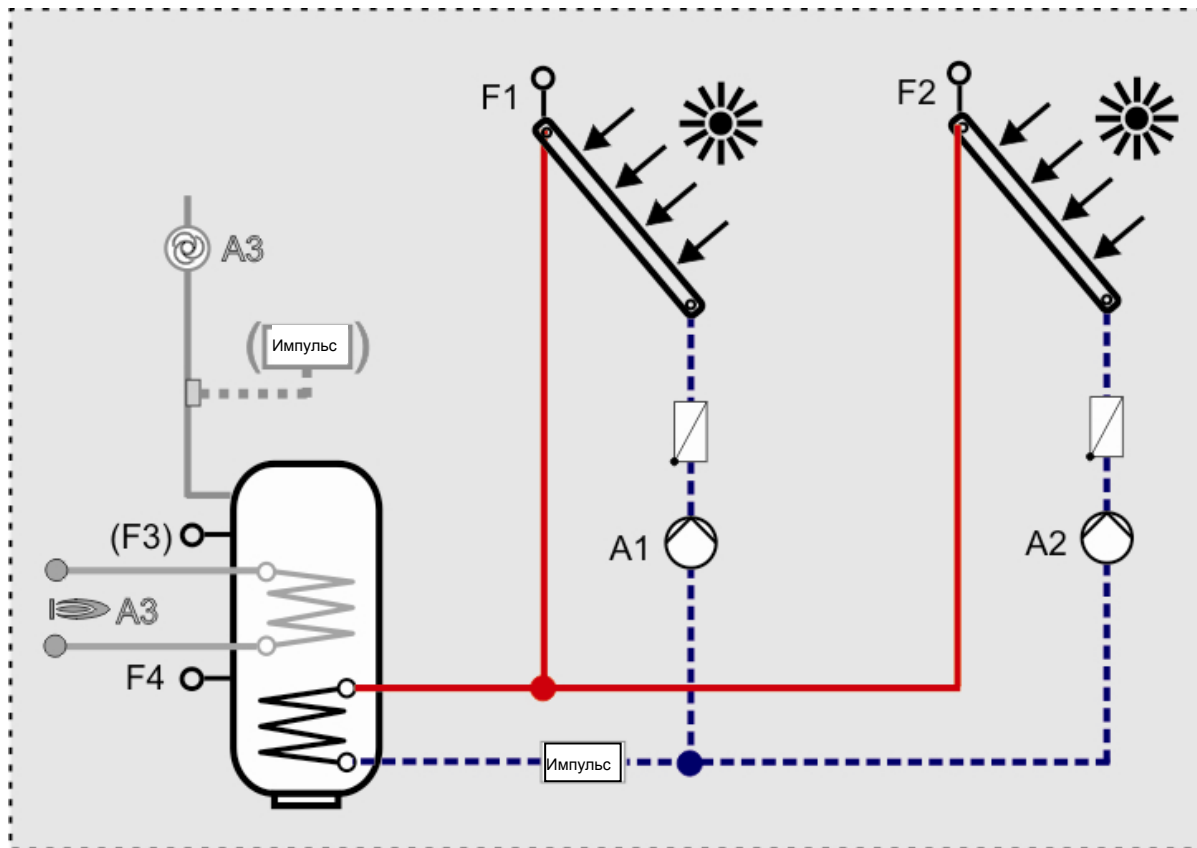


Схема 5Выходы:

- A1 Насос коллектора (регулирование числа оборотов)
 A2 Переключающий клапан на накопитель 2
 A3 Дополнительное реле, функция присваивается свободно

Входы:

- F1 Коллектор 1
 F4 1 Нижняя часть накопителя 1 / контроль макс. температуры A1 (если отсутствует датчик F3)
 F2 Накопитель 2 внизу
 F3 1 (вариант) Верхняя часть накопителя 1/ контроль макс. температуры A1 и эталонный датчик при подтапливании
 F5 (вариант) Верхняя часть накопителя 2/ контроль макс. температуры A1 и эталонный датчик при подтапливании или поддержке температуры в обратном контуре
 Импульс (вариант) Задатчик импульсов от счетчика объемного расхода или циркуляционного насоса, управляемого от импульсов

Условия переключения A1:

Поступление тепла (разность между температурой в накопителе и мин. температурой)

- ВКЛ: $F1 - F4 > P30$ или $F1 - F2 > P32$
 и $F1 > P40$
 ВЫКЛ: $F1 - F4 < P31$ и $F1 - F2 < P33$
 или $F1 < P41$

Максимальная температура аккумулятора

- ВЫКЛ: $F3$ (или $F4$) $> P50$ и $F2 > P51$
 ВКЛ: $F3$ (или $F4$) $< P50 - 5K$ или $F2 < P51 - 5K$

Максимальная температура в коллекторе

- ВЫКЛ: $F1 > P42$
 ВКЛ: $F1 < P42 - 10K$

Условия переключения A2:

- ВКЛ: $A1 = ВКЛ.$
 и $F3$ (или $F4$) $> P50$ или $F1 - F4 < P31$
 ВЫКЛ: $A1 = ВЫКЛ.$
 или $F3$ (или $F4$) $< P50 - 5K$
 или $F1 - F4 > P30$

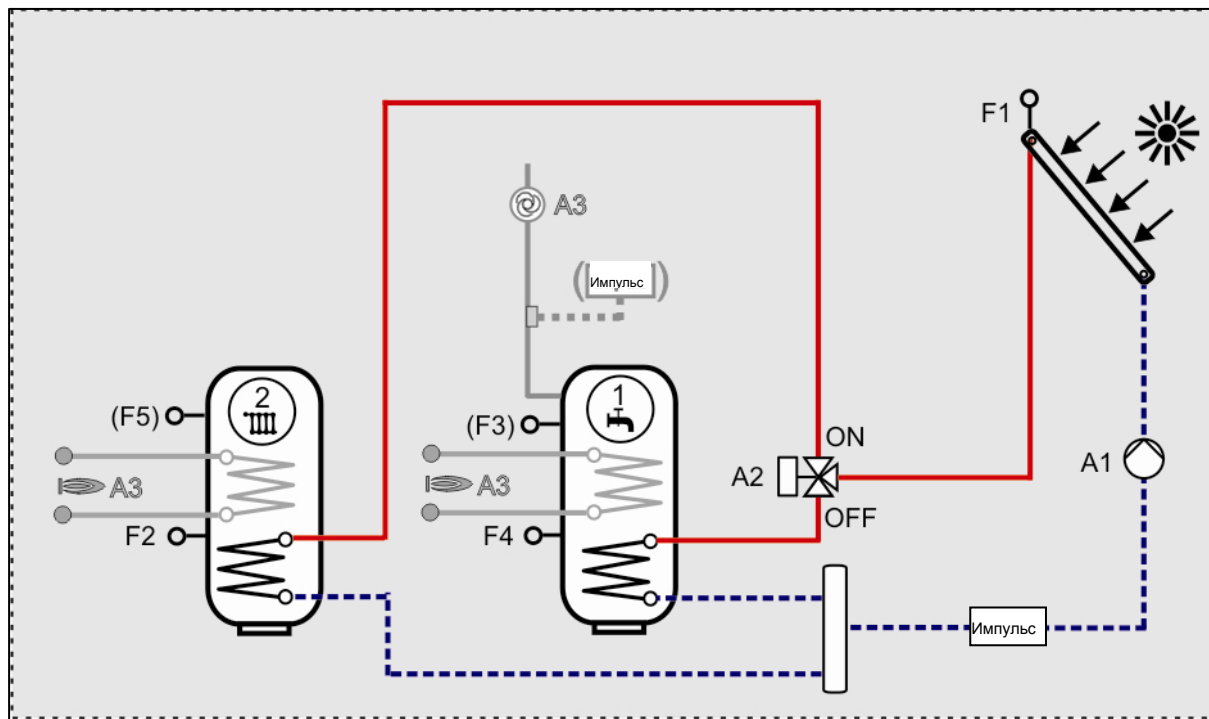


Схема 6

Выходы:

- A1 Нагнетательный насос накопителя 1 (регулятор числа оборотов)
- A2 Нагнетательный насос накопителя 2 (Вкл./выкл.)
- A3 Дополнительное реле, функция присваивается свободно

Входы:

- F1 Коллектор 1
- F4 1 Нижняя часть накопителя 1 / контроль макс. температуры A1 (если отсутствует датчик F3)
- F2 Накопитель 2 внизу
- F3 1 (вариант) Верхняя часть накопителя 1/ контроль макс. температуры A1 и эталонный датчик при подтапливании
- F5 (вариант) Верхняя часть накопителя 2/ контроль макс. температуры A2 и эталонный датчик при подтапливании или поддержке температуры в обратном контуре
- Импульс (вариант) Задатчик импульсов от счетчика объемного расхода или циркуляционного насоса, управляемого от импульсов

Условия переключения A1:

Поступление тепла (разность между температурой в накопителе и мин. температурой)

ВКЛ: $F1 - F4 > P30$ и $F1 > P40$

ВЫКЛ: $F1 - F4 < P31$ или $F1 < P41$

Максимальная температура аккумулятора

ВЫКЛ: $F3$ (или $F4$) $> P50$

ВКЛ: $F3$ (или $F4$) $< P50 - 5K$

Максимальная температура в коллекторе

ВЫКЛ: $F1 > P42$

ВКЛ: $F1 < P42 - 10K$

Условия переключения A2:

Поступление тепла (разность между температурой в накопителе и мин. температурой)

ВКЛ: $F1 - F2 > P32$ и $F1 > P40$

и $A1 = \text{ВЫКЛ.}$

ВЫКЛ: $F1 - F2 < P33$ или $F1 < P41$

или $A1 = \text{ВКЛ.}$

Макс. температура накопителя:

ВЫКЛ: $F5$ (или $F2$) $> P51$

ВКЛ: $F5$ (или $F2$) $< P51 - 5K$

Макс. температура коллектора - так же, как и для A1!

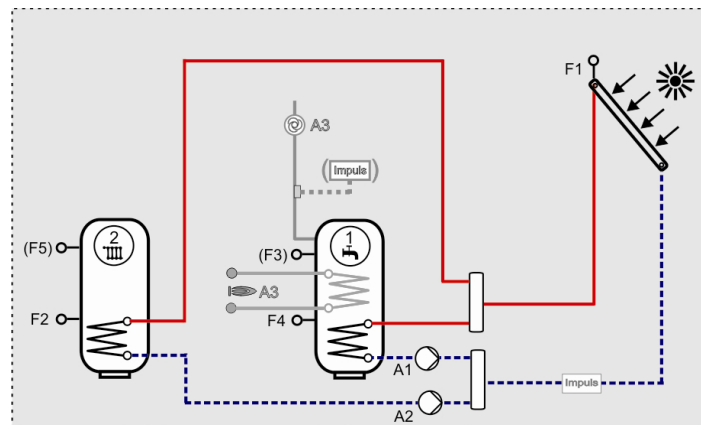


Схема 7Выходы:

- A1 Насос коллектора (регулирование числа оборотов)
 A2 Дополнительное реле, функция присваивается свободно
 A3 Дополнительное реле, функция присваивается свободно

Входы:

- F1 Коллектор 1
 F4 1 Нижняя часть накопителя 1 / и контроль макс. температуры для отключения A1 (если отсутствует датчик F3)
 F2 (вариант) Счетчик объемов тепла в обратном контуре или накопителе 2 в режиме поддержки температуры в обратном контуре
 F3 1 (вариант) Верхняя часть накопителя 1/ контроль макс. температуры A1 и эталонный датчик при подтапливании
 F5 (вариант) Верхняя часть накопителя 2 / эталонный датчик для подтапливания или поддержки температуры в обратном контуре
 Импульс (вариант) Задатчик импульсов от счетчика объемного расхода или циркуляционного насоса, управляемого от импульсов

Условия переключения A1:

Поступление тепла (разность между температурой в накопителе и мин. температурой)

ВКЛ: $F1 - F4 > P30$ и $F1 > P40$

ВЫКЛ.: $F1 - F4 < P31$ или $F1 < P41$

Максимальная температура аккумулятора

ВЫКЛ: $F3$ (или $F4$) $> P50$

Повторное ВКЛ: $F3$ (или $F4$) $< P50 - 5K$

Максимальная температура в коллекторе

ВЫКЛ: $F1 > P42$

ВКЛ: $F1 < P42 - 10K$

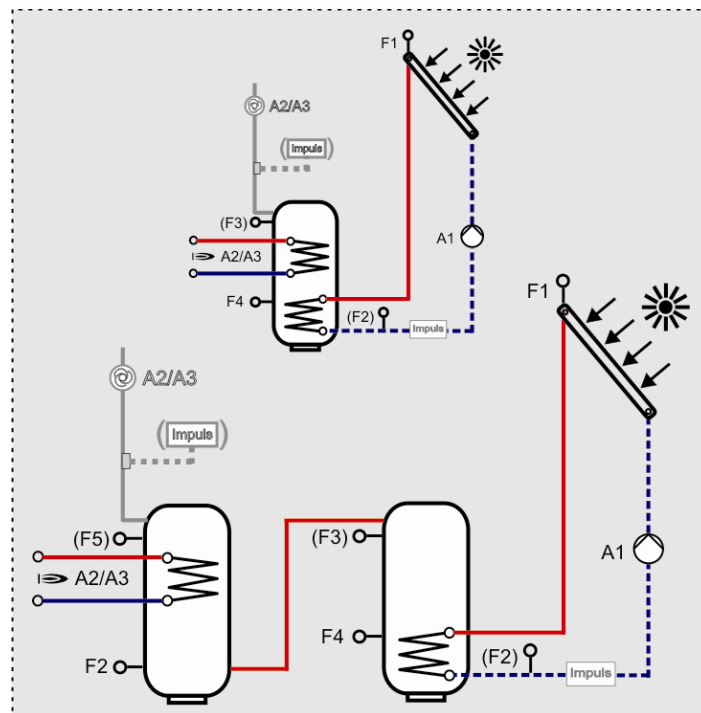


Схема 8

Выходы:

- A1 Насос коллектора (регулирование числа оборотов)
- A2 Переключающий клапан – обратный контур нагрева через накопитель
- A3 Дополнительное реле, функция присваивается свободно

Входы:

- F1 Коллектор
 - F4 Нижняя часть накопителя / контроль макс. температуры A1 (если отсутствует датчик F3)
 - F2 (вариант) Обратный контур - расчет количества тепла
 - F3 (вариант) Верхняя часть накопителя / контроль макс. температуры A1 / эталонный датчик при подтапливании
 - F5 Эталонный датчик для поддержки температуры в обратном контуре
- Импульс (вариант) Вход импульсов от датчика объемного расхода или циркуляционного насоса, управляемого от импульсов

Условия переключения A1:

Поступление тепла (разность между температурой в накопителе и мин. температурой)

ВКЛ: $F1 - F4 > P30$ и $F1 > P40$

ВЫКЛ: $F1 - F4 < P31$ или $F1 < P41$

Максимальная температура аккумулятора

ВЫКЛ: $F3$ (или $F4$) $> P50$

ВКЛ: $F3$ (или $F4$) $< P50 - 5K$

Максимальная температура в коллекторе

ВЫКЛ: $F1 > P42$

ВКЛ: $F1 < P42 - 10K$

Условия переключения A2:

Поддержка температуры в обратном контуре:

ВКЛ: $F4 - F5 > P32$

ВЫКЛ: $F4 - F5 < P33$

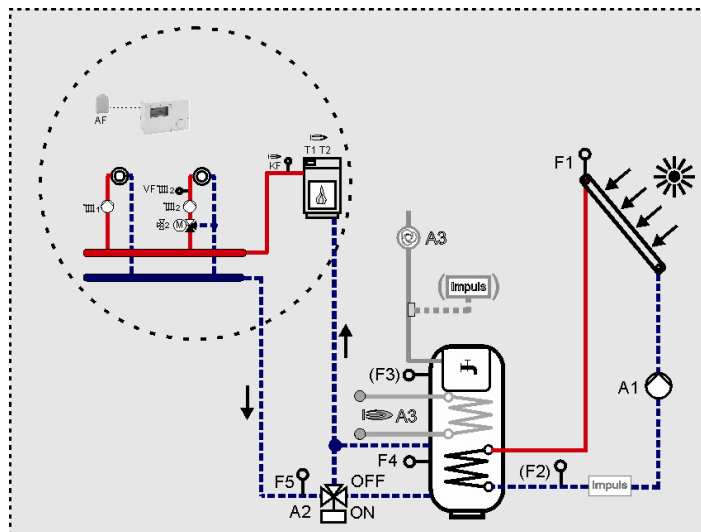


Схема 9Выходы:

- A1 Нагнетательный насос котла на твердом топливе
- A2 Поддержка температуры в обратном контуре - смеситель ОТКР.
- A3 Поддержка температуры в обратном контуре - смеситель ЗАКР.

Входы:

- F1 Котел на твердом топливе
- F4 Нижняя часть накопителя 1 / контроль макс. температуры A1 (если отсутствует датчик F3)
- F3 (вариант) Верхняя часть накопителя / контроль макс. температуры A1
- F5 Эталонный датчик для поддержки температуры в обратном контуре

Условия переключения A1:

Поступление тепла (разность между температурой в накопителе и мин. температурой)

ВКЛ: $F1 - F4 > P30$ и $F1 > P43 + 5K$

ВЫКЛ: $F1 - F4 < P31$ или $F1 < P43$

Максимальная температура аккумулятора

ВЫКЛ: $F3$ (или $F4$) $> P50$

Повторное ВКЛ: $F3$ (или $F4$) $< P50 - 5K$

Максимальная температура в котле на твердом топливе:

ВЫКЛ: $F1 > P44$

Повторное ВКЛ: $F1 < P44 - 10K$

Условия переключения A2:

ОТКР. - Переход к регулированию смесителя при $F5 > P57+1K$

(Подача тепла в накопитель)

Условия переключения A3:

ЗАКР - Переход к регулированию смесителя при $F5 < P57-1K$
(Поддержка температуры в обратном контуре)

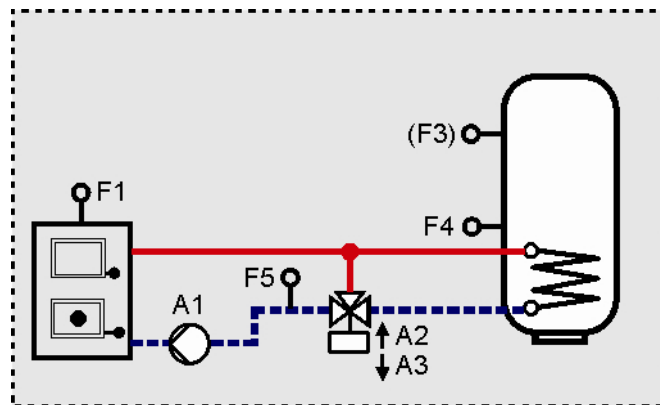


Схема 10

Выходы:

- A1 Насос коллектора (регулирование числа оборотов)
- A2 Циркуляционный насос на накопитель 2
- A3 Дополнительное реле, функция присваивается свободно

Входы:

- F1 Коллектор
- F4 Накопитель 1 внизу
- F2 Накопитель 2 внизу
- F3 Верхняя часть накопителя 1 / контроль макс. температуры для отключения A1 и эталонный датчик при подтапливании
- F5 (вариант) Верхняя часть накопителя 2 / эталонный датчик для подтапливания или эталонный датчик для поддержки температуры в обратном контуре
- Импульс (вариант) Задатчик импульсов от счетчика объемного расхода или циркуляционного насоса, управляемого от импульсов

Условия переключения A1

Поступление тепла (разность между температурой в накопителе и мин. температурой):

ВКЛ: $F1 - F4 > P30$ и $F1 > P40$

ВЫКЛ: $F1 - F4 < P31$ или $F1 < P41$

Максимальная температура аккумулятора

ВЫКЛ: $F3 > P50$

ВКЛ: $F3 < P50 - 5K$

Максимальная температура в коллекторе

ВЫКЛ: $F1 > P42$

ВКЛ: $F1 < P42 - 10K$

Условия переключения A2:

ВКЛ: $F5$ (и $F2$) $\leq P51 - 5K$ и

$F3 - F2 \geq P32$

ВЫКЛ: $F5$ (или $F2$) $> P51$ или $F3 - F2 < P33$

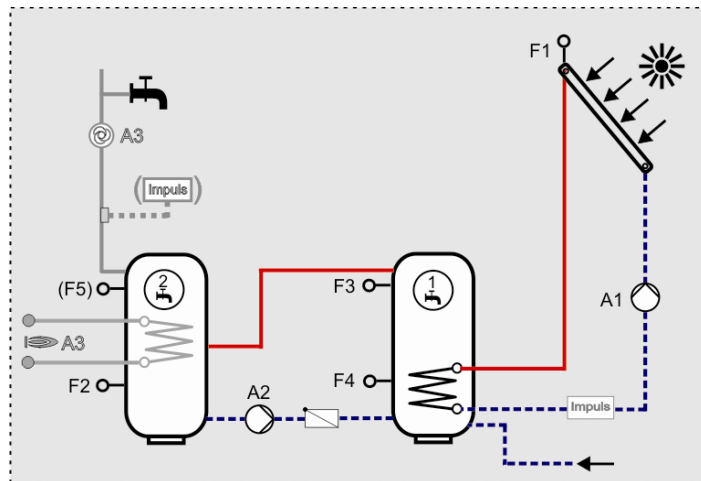


Схема 11

Выходы:

- A1 Насос коллектора (Регулятор числа оборотов) и нагнетательный насос накопителя
 A2 Переключение на среднюю область заполнения
 A3 Дополнительное реле, функция присваивается свободно

Входы:

- F1 Коллектор
 F4 Накопитель внизу
 F3 Верхняя часть накопителя (контроль макс. температуры накопителя)
 F2 Температура закачки, счетчик объемов тепла
 F5 (вариант) Эталонный датчик для поддержки температуры в обратном контуре

Импульс (вариант) Задатчик импульсов для датчика объемного расхода

Условия переключения A1:

Поступление тепла (разность между температурой в накопителе и мин. температурой)

ВКЛ: $F1 - F4 > P30$ и $F1 > P40$

ВЫКЛ: $F1 - F4 < P31$ или $F1 < P41$

Максимальная температура аккумулятора

ВЫКЛ: $F3 > P50$ или $F4 > P50$

ВКЛ: $F3 < P50 - 5K$ и $F4 < P50 - 5K$

Максимальная температура в коллекторе

ВЫКЛ: $F1 > P42$

ВКЛ: $F1 < P42 - 10K$

Условия переключения A2:

Вкл: A1 = ВКЛ. и
 $F2 - F3 > P32$ и $F3 < (P50 - P32)$

ВЫКЛ: A1 = ВЫКЛ. или
 $F2 - F3 < P33$ или $F3 > (P50 - P33)$

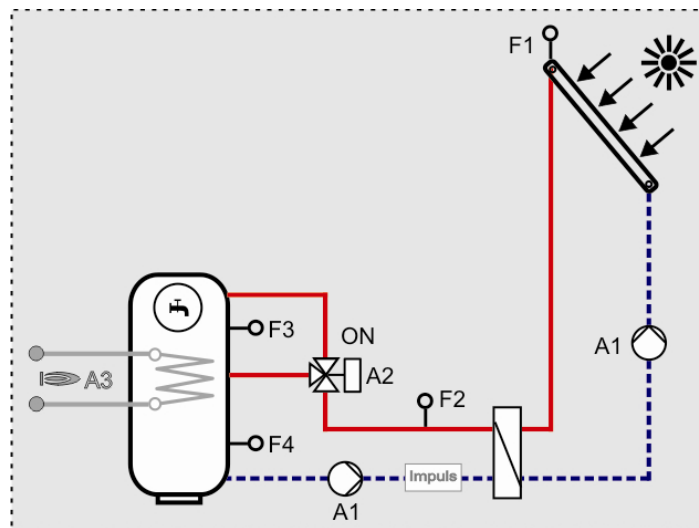


Схема 12

Выходы:

A1 Насос коллектора (Регулятор числа оборотов) и нагнетательный насос накопителя

A2 Переключение на нижнюю область заполнения

A2 Переключение на среднюю область заполнения

Входы:

F1 Коллектор

F5 Накопитель - середина

F3 Верхняя часть накопителя / контроль макс. температуры A1

F4 Датчик в нижней части накопителя

F2 (вариант) Обратный контур для расчета количества тепла

Импульс (вариант) Задатчик импульсов для датчика объемного расхода

Условия переключения A1:

Поступление тепла (разность между температурой в накопителе и мин. температурой)

ВКЛ: $F1 - F4 > P30$ и $F1 > P40$

ВЫКЛ: $F1 - F4 < P31$ или $F1 < P41$

Максимальная температура аккумулятора

ВЫКЛ: $F3 > P50$

ВКЛ: $F3 < P50 - 5K$

Максимальная температура в коллекторе

ВЫКЛ: $F1 > P42$

ВКЛ: $F1 < P42 - 10K$

Условия переключения A2:

Вкл: A1 = ВКЛ. и

$F1 - F5 > P32$ и $F5 < (P50 - P32)$

ВЫКЛ: A1 = ВЫКЛ. или

$F1 - F5 < P33$ или $F5 > (P50 - P33)$

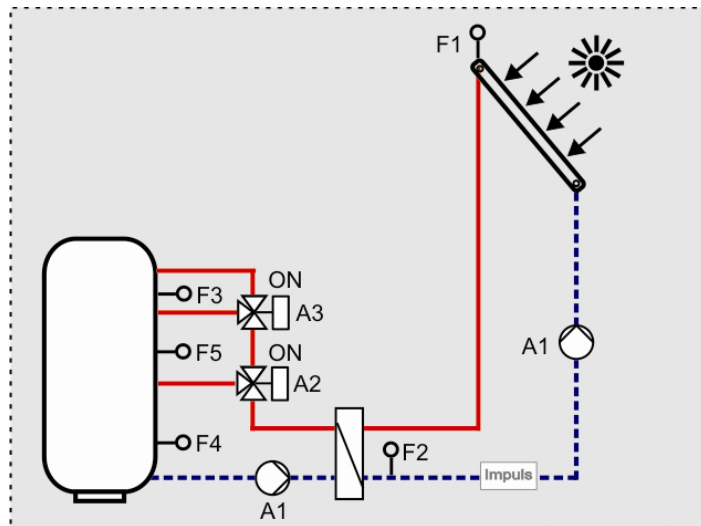
Условия переключения A3:

Вкл: A1 = ВКЛ. и

$F1 - F3 > P32$ и $F3 < (P50 - P32)$

ВЫКЛ: A1 = ВЫКЛ. или

$F1 - F3 < P33$ или $F3 > (P50 - P33)$



Данные датчиков

Датчик РТ1000 с 1КΩ +/- 0,2% при 0°C

Температура, °C	Сопротивление, Ω
-20	922
-10	961
0	1.000
10	1.039
20	1.078
30	1.118
40	1.155
50	1.194
60	1.232
70	1.270
80	1.309
90	1.347
100	1.385
110	1.422
120	1.460

Технически датчики данных

SPF	
Ряд измерения	0 до +105°C
Соединительный кабель	Масло линии шланга YLHYW-O pvc 2x0,34 mm ² упорное условно
Температурная амплитуда	-10 до + 105°C
случаи	Ø 6,5 x 50 mm с пером давления для пробки погружения до 1"
Измерительный реостат	РТ1000, 1КΩ
KLF	
Ряд измерения	-40 до + 180°C
Соединительный кабель	Линия шланга силикона 2x 0,35 mm ²
Температурная амплитуда	-40 до + 180°C
случаи	Ø 6 x 50 mm
Измерительный реостат	РТ1000, 1КΩ

Ошибки

Если имеет место ошибка, на дисплее отображается мигающий символ Δ и соответствующий номер ошибки.

№	Обозначение	Значение
Ошибка датчика		
Е 71	Неисправен датчик коллектора F1	На датчике коллектора произошло короткое замыкание или обрыв цепи.
Е 72	Датчик аккумулятора вверху F3 неисправен	На датчике аккумулятора произошло короткое замыкание или обрыв цепи.
Е 73	Датчик аккумулятора внизу F4 неисправен	На датчике аккумулятора произошло короткое замыкание или обрыв цепи
Е 79	Дополнительный датчик F2 неисправен	На дополнительном датчике произошло короткое замыкание или обрыв цепи.
Е 81	Память EEPROM	Произошел сбой памяти EEPROM. Необходимо проверить параметры.
Е 128	Датчик F5 неисправен	На датчике F5 произошло короткое замыкание или обрыв цепи

Переустановите номер ошибки 81:
пряжение питания, и опять включением.

Технические данные

Питающее напряжение по стандарту DIN IEC 60 038	230 В перем.тока $\pm 10\%$
Потребляемая мощность	Максимум 5 Вт
Нагрузка контактов реле	250 В 2 (2) А
Максимальный ток на клемме L1'	6,3 А
Степень защиты согласно DIN 60529	IP 40
Класс защиты согласно DIN 60730	II, полностью изолировано
Резерв энергии для часов	> 10 часов
Допустимая температура окружающей среды при работе	От 0 до 50 °С
Допустимая температура окружающей среды при хранении	От - 20 до 60 °С
Измерительные резисторы F1 - F5:	Измерительный реостат РТ1000, 1КΩ +/- 0,2% при 0°С

На неисправности, связанные с неправильным управлением
или монтажом, гарантия не распространяется.