

**Luft-Druckwächter**  
**Pressure switch for air**  
**Датчики - реле давления для**  
**воздуха**

**DL**





DL..E

---

### Luft-Druckwächter DL

- // Fein-Differenzdruckwächter
- // Überwachung von Luft, Rauchgas und anderen nicht brennbaren Gase
- // Grenzwertgeber
- // EG-Baumuster geprüft und zertifiziert
- // Druckwächter besonderer Bauart
- // **CE**



DL..A

---

### Pressure switch for air DL

- // Precision differential pressure switch
- // Monitoring of air, flue gas and other non-flammable gases
- // Limit monitor
- // EC type-tested and certified design
- // Special-design pressure switch
- // **CE**



DL..K

---

### Датчики - реле давления для воздуха DL

- // Точные датчики дифференцированного давления
- // Для контроля давления воздуха, дымовых и других не горючих газов
- // С регулированием давления срабатывания
- // Испытаны и сертифицированы по EG-Baumuster. Разрешены к применению в РБ, РФ, Украине
- // Датчики различных модификаций
- // **CE**



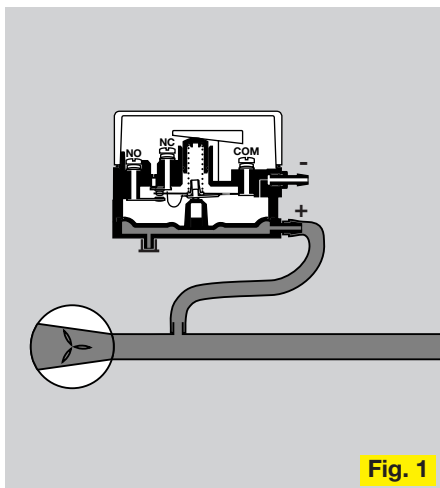


Fig. 1

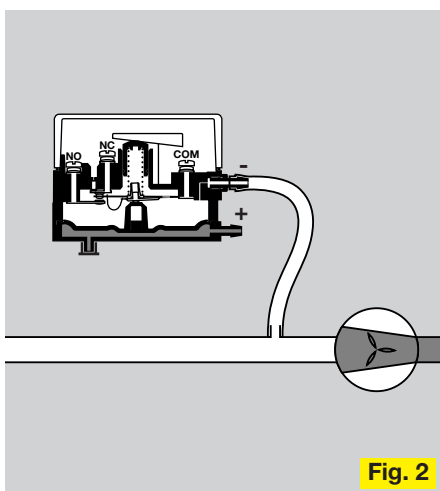


Fig. 2

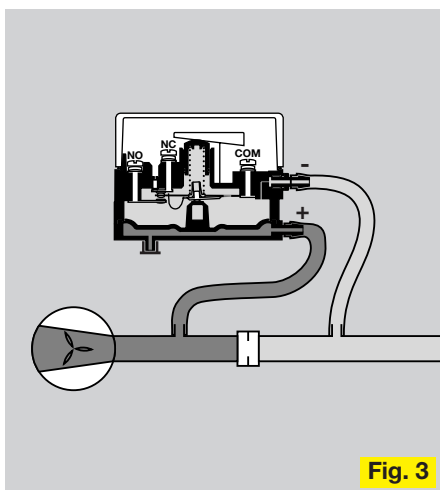


Fig. 3



## Anwendung

Luft-Druckwächter DL sind einsetzbar als Überdruck-, Unterdruck- und Differenzdruckwächter für Luft, Rauchgas und andere nicht brennbare Gase. Sie kontrollieren kleinste Druckdifferenzen und lösen bei Erreichen eines eingestellten Wertes elektrische Schaltvorgänge aus.

Einsatzgebiete sind z.B.:

DL..E: Brennwertkessel, Kesselbau

DL..A: Feuerungsanlagen, Ventilatorenüberwachung, Abgaskontrolle, Be- und Entlüftungsanlagen

DL..K: Klimaanlage, Küchen, Laboratorien. Ebenfalls werden sie genutzt als Druckwächter besonderer Bauart im Sinne des VdTÜV-Merkblattes „Druck 100/1“ für den Einsatz in Feuerungsanlagen von Dampf- und Heißwassererzeugern nach TRD 604, Absatz 3.6.4.

EG-Baumuster geprüft und zertifiziert nach Gasgeräte-richtlinie (90/396/EWG) in

## Application

Pressure switches for air DL can be used as excess-pressure, underpressure and differential-pressure switches for air, flue gas and other non-flammable gases. They monitor extremely slight pressure differences and trigger electrical switching operations when a set value is reached.

Fields of application include the following for instance:

DL..E: Condensing boilers, boiler construction

DL..A: Gas-fired installations, fan monitoring, flue-gas monitoring, intake and extract ventilation systems.

DL..K: Air-conditioning systems, kitchens, laboratories.

They are also used as special-design pressure switches as defined by the VdTÜV Code of Practice "Pressure 100/1" for use in gas-fired installations for steam and hot-water generators to TRD 604, Para. 3.6.4.

## Область применения

Датчики - реле давления для воздуха DL применяются для контроля избыточного, дифференцированного давления и давления разрежения воздуха, дымовых и других не горючих газов. Они контролируют минимальную разность давлений и при достижении установленных значений обеспечивают электроотключение.

Области применения, например:

DL..E: Производство котлов

DL..A: Газопотребляющие установки, контроль вентиляторов, дымовых газов, приточной и вытяжной вентиляции

DL..K: Кондиционеры, кухни, лаборатории. Они также применяются как датчики специальной модификации по VdTÜV "Давление 100/1" для использования в газопотребляющих, паровых и водонагревательных котлах по TRD 604, § 3.6.4.

Испытаны по EG-Baumuster и сертифицированы в соответствии с требованиями

Verbindung mit EN 1854 und Niederspannungsrichtlinie (73/23/EWG) in Verbindung mit EN 61058-1.

## Anwendungsbeispiel

Fig. 1 Überdruckmessung  
Überdruck an Anschluss „+“ anschließen. Der Membranoberraum muss über Anschluss „-“ belüftet werden.

Fig. 2 Unterdruckmessung  
Unterdruck an Anschluss „-“ anschließen. Der Membranunterraum muss über Anschluss „+“ belüftet werden.

Fig. 3 Differenzdruckmessung  
Den höheren Absolutdruck an Anschluss „+“ anschließen. Den niedrigeren an „-“. Membranober- und -unterraum dürfen nicht belüftet werden.

EC type-tested and certified design to the Gas Appliance Directive (90/396/EEC) in conjunction with EN 1854 and the Low-Voltage Directive (73/23/EEC) in conjunction with EN 61058-1.

## Example application

Fig. 1 Excess-pressure measurement  
Connect excess pressure to port "+". The upper diaphragm chamber must be vented via port "-".

Fig. 2 Underpressure measurement  
Connect underpressure to port "-". The lower diaphragm chamber must be vented via port "+".

Fig. 3 Differential-pressure measurement  
Connect the higher absolute pressure to port "+". Connect the lower absolute pressure to "-". Upper and lower diaphragm chamber may not be vented.

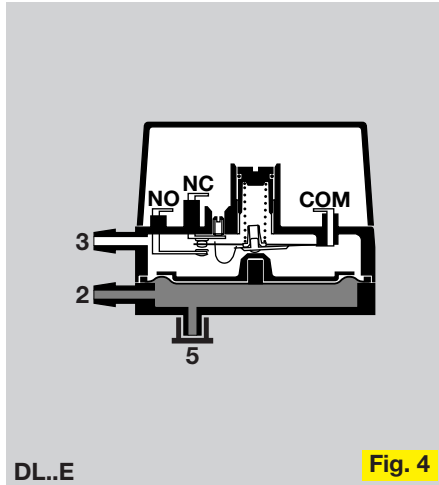
к газопотребляющим приборам по (90/396/EWG) во взаимосвязи с требованиями EN 1854, к приборам с низким напряжением по (73/23/EWG) во взаимосвязи с EN 61058-1.

## Примеры применения

Fig. 1 Контроль избыточного давления  
Избыточное давление подать на штуцер "+", надмембранная камера должна вентилироваться через штуцер "-".

Fig. 2 Контроль давления разрежения  
Давление разрежение подать на штуцер "-", подмембранная камера должна вентилироваться через штуцер "+".

Fig. 3 Контроль дифференцированного давления  
Большее абсолютное давление подать на штуцер "+", а меньшее на штуцер "-". Надмембранная и подмембранная камеры не должны вентилироваться.



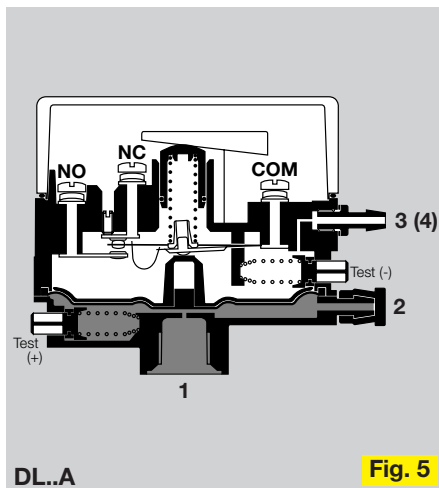
### Funktion

Der Druckwächter schaltet bei steigendem oder fallendem Druck. Er betätigt dabei einen Microschalter, der als Wechsler ausgeführt ist. Der Schaltdruck wird mit einer Schraube oder einem Handrad gegen eine Federkraft eingestellt.

Die Anschlüsse 1 und 2 unterhalb der Membrane sind für Überdruck, die Anschlüsse 3 und 4 oberhalb der Membrane für Unterdruck.

Bei Differenzdruckmessung muss der höhere Absolutdruck an 1 oder 2 und der niedrigere an 3 oder 4 angeschlossen werden. Freibleibende Anschlüsse sind dichtzusetzen.

Teilweise sind die Luft-Druckwächter DL mit Testtasten oder einem Prüfanschluss für die Funktionsüberprüfung während des Betriebes ausgerüstet.



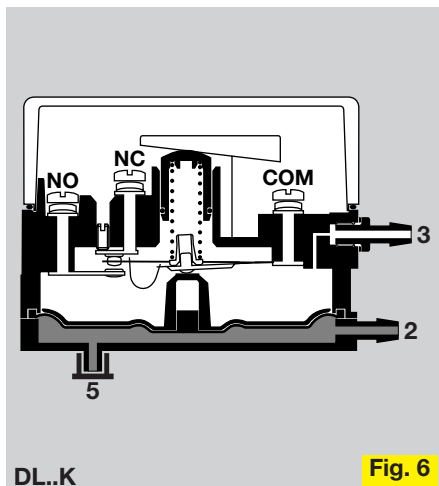
### Function

The pressure switch switches when subject to an increasing or decreasing pressure. This actuates a microswitch designed as a changeover contact. The switching pressure is adjusted either by means of a screw or by means of a handwheel against spring force.

Ports 1 and 2 beneath the diaphragm are for excess pressure and ports 3 and 4 above the diaphragm are for underpressure.

In the case of differential-pressure measurement, the higher absolute pressure must be connected to 1 or 2 and the lower absolute pressure must be connected to 3 or 4. Ports which are not connected must be tightly sealed.

In some cases, the pressure switches for air DL feature test buttons or a gauge port for function monitoring during operation.



### Принцип работы

Датчик срабатывает при понижении или при повышении давления. При этом он активизирует микровыключатель, который имеет нормально замкнутый и разомкнутый контакты. Порог срабатывания устанавливается колёсиком или винтом.

Выходы 1 и 2 под мембраной для избыточного давления, 3 и 4 над мембраной - для разрежения.

При контроле дифференцированного давления необходимо большее абсолютное давление подать на выход 1 или 2 а меньшее абсолютное давление на выход 3 или 4. Свободные выходы необходимо закрыть.

Датчики - реле давления для воздуха DL могут иметь кнопки или штуцеры для контроля работы датчика во время эксплуатации.

Beim Betätigen einer Taste (bei Differenzdruck beider Tasten) oder durch Abziehen der Gummikappe vom Prüfanschluss wird der Druckwächter entspannt und er schaltet.

### Merkmale

#### DL..E:

- Voreingestellter Schaltdruck.
- Verstellbar mittels Einstellschraube (ohne Skala).
- Elektrischer Anschluss über AMP-Flachstecker 6,3 mm.
- Keine Kontrolllampe möglich.

Druckanschlüsse (Fig. 4):

- 2** Überdruck, Schlauch 4,75x1 mm.
- 3** Unterdruck, Schlauch 4,75x1 mm.
- 5** Option für DL 5-50E: Prüfanschluss für Überdruck, Schlauch 4,75x1 mm.

When a button is pressed (in the case of differential pressure, when both buttons are pressed) or when the rubber cap is removed from the gauge port, the monitored pressure is relieved and it switches.

### Features

#### DL..E:

- Preset switching pressure.
- Adjustable by means of adjusting screw (without scale).
- Electrical connection via AMP tab connector 6.3 mm.
- No pilot lamp option.

Pressure ports (Fig. 4):

- 2** Excess pressure, hose 4.75x1 mm.
- 3** Underpressure, hose 4.75x1 mm.
- 5** Option for DL 5-50E: Gauge port for excess pressure, hose 4.75x1 mm.

При нажатии одной кнопки (при дифференцированном давлении - обе) или снятии резинового колпачка с контрольного выхода датчик разряжается и срабатывает.

### Отличительные признаки

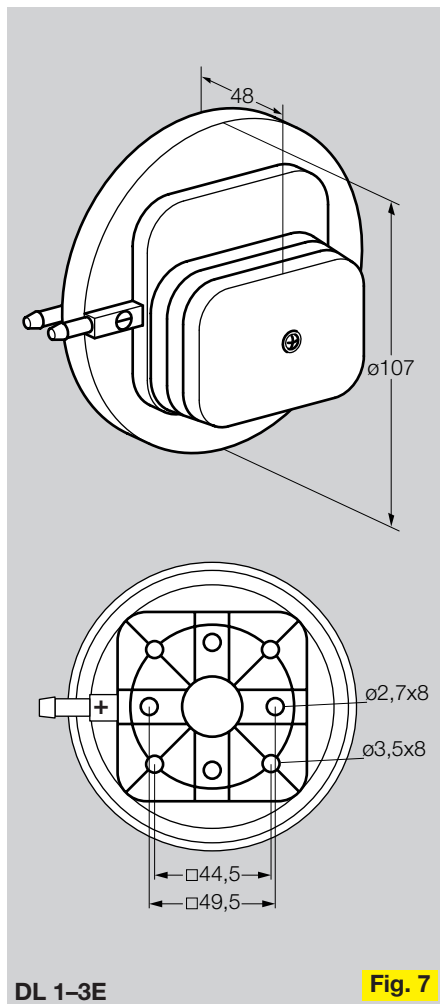
#### DL..E:

- Регулируемый уровень давления срабатывания
- Устанавливается регулировочным винтом (без шкалы).
- Электроподключение: плоский разъем AMP 6,3 мм.
- Без контрольной лампочки.

Точки присоединения давления (Fig. 4):

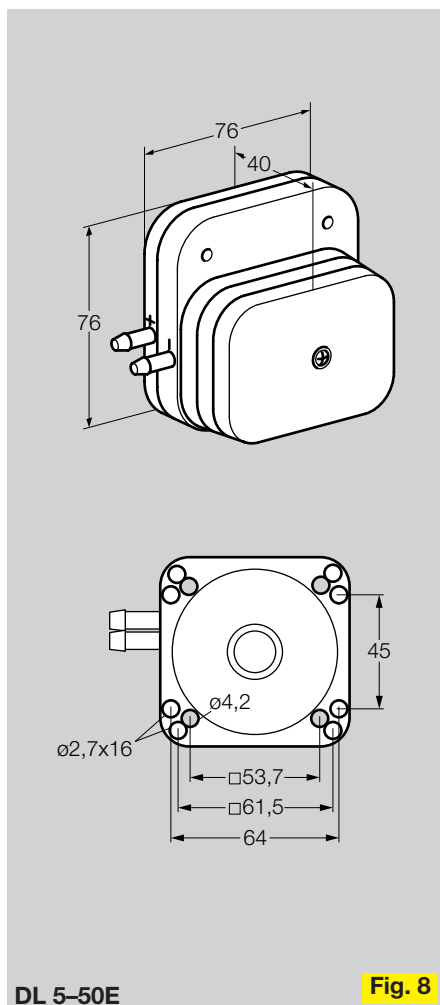
- 2** избыточное, шланг 4,75 x 1 мм
- 3** разрежение, шланг 4,75 x 1 мм
- 5** по заказу для DL 5-50E: контрольный выход для избыточного давления, шланг 4,75 x 1 мм





DL 1-3E

Fig. 7



DL 5-50E

Fig. 8

**DL..A:**

- Schaltdruck mittels Handrad und Skala verstellbar. Der Schaltdruck weicht max. um  $\pm 15\%$  vom eingestellten Sollwert ab, justiert bei steigendem Druck und senkrechter Montage.
- Elektrischer Anschluss über Schraubklemmen.
- DL 5-150A:  
Testtaste für Überdruck,  
Testtaste für Unter- und Differenzdruck (Option).

Druckanschlüsse (Fig. 5):

- 1 Überdruck Rp 1/4.
- 2 Überdruck, Schlauch 4,75x1 mm (werksseitig mit einer Gummikappe verschlossen).
- 3 Unterdruck, Schlauch 4,75x1 mm.

**DL..A:**

- Switching pressure adjustable by means of a scaled handwheel. The switching pressure deviates by max.  $\pm 15\%$  from the set setpoint, adjusted when subject to decreasing pressure and with vertical mounting.
- Electrical connection via screw-type terminals.
- DL 5-150A:  
Test button for excess pressure  
Test button for underpressure and differential pressure (option).

Pressure ports (Fig. 5):

- 1 Excess pressure Rp 1/4.
- 2 Excess pressure, hose 4.75 x 1 mm (sealed at the works with a rubber cap).
- 3 Underpressure, hose 4.75 x 1 mm.

**DL..A :**

- Уровень давления срабатывания устанавливается колёсиком и шкалой. Он отличается от установленного номинального значения макс. на  $\pm 15\%$ , уменьшается при повышении давления и вертикальном монтажном положении.
- Электроподключение: винтовые клеммы
- DL 5-150A:  
Контрольная кнопка для избыточного давления  
Контрольная кнопка для давления разрежения и дифференцированного давления

Точки присоединения давления (Fig. 5):

- 1 Избыточное давление: резьба Rp 1/4
- 2 Избыточное, шланг 4,75 x 1 мм (с заводским резиновым колпачком).
- 3 Разрежение, шланг 4,75 x 1 мм

- (4) Unterdruck Rp 1/8, durch Heraus-schrauben des Schlauchanschlussts-tzens (bei DL 3A optional).

**DL..K:**

- Schaltdruck mittels Handrad und Skala verstellbar. Der Schaltdruck weicht max. um  $\pm 15\%$  vom eingestellten Sollwert ab, justiert bei steigendem Druck und senkrechter Montage.
- Elektrischer Anschluss über Schraubklemmen.
- Haltewinkel, montiert.

Druckanschlüsse (Fig. 6):

- 2 Überdruck, Schlauch 4,75x1 mm.
- 3 Unterdruck, Schlauch 4,75x1 mm.
- 5 Option für DL 5-150K: Prüfanschluss für Überdruck, Schlauch 4,75x1 mm.

- (4) Underpressure Rp 1/8, by unscrewing the hose nipple (optional on DL 3A).

**DL..K:**

- Switching pressure adjustable by means of a scaled handwheel. The switching pressure deviates by max.  $\pm 15\%$  from the set setpoint, adjusted when subject to increasing pressure and with vertical mounting.
- Electrical connection via screw-type terminals.
- Holding angle bracket, fitted.

Pressure ports (Fig. 6):

- 2 Excess pressure, hose 4.75 x 1 mm.
- 3 Underpressure, hose 4.75 x 1 mm.
- 5 Option for DL 5-150K: Gauge port for excess pressure, hose 4.75 x 1 mm.

- (4) Давление разрежения: резьба Rp 1/8 при удалении штуцера шланга (для DL 3A по заказу).

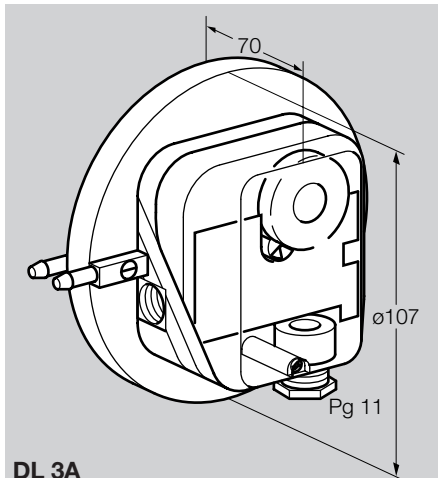
**DL..K :**

- Уровень давления срабатывания устанавливается колёсиком и шкалой. Он отличается от установленного номинального значения макс. на  $\pm 15\%$ , уменьшается при повышении давления и вертикальном монтажном положении.
- Электроподключение: винтовые клеммы.
- Уголок, установлен.

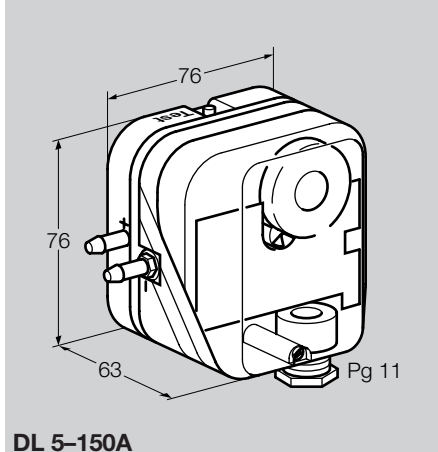
Точки присоединения давления (Fig. 6):

- 2 Избыточное, шланг 4,75 x 1 мм
- 3 Разрежение, шланг 4,75 x 1 мм
- 5 Для DL 5-50K (по заказу): контрольный выход для избыточного давления, шланг 4,75 x 1 мм.

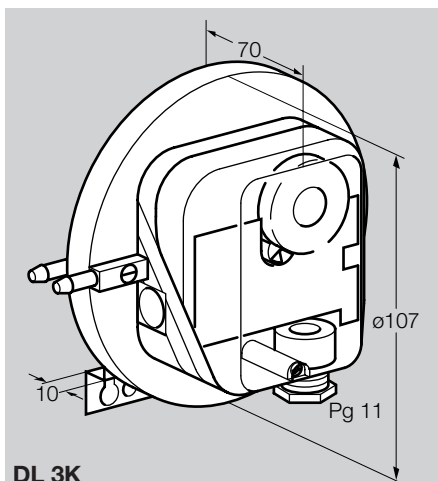




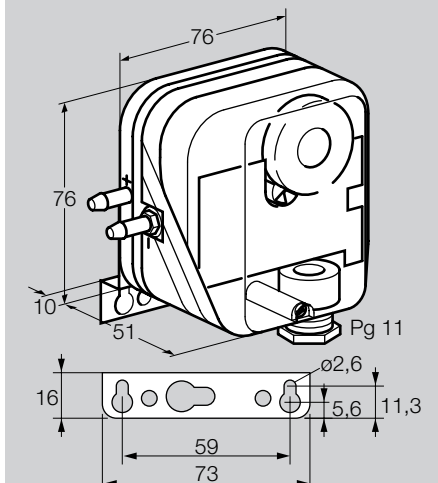
DL 3A



DL 5-150A



DL 3K



DL 5-150K

### Technische Daten

Membrandruckwächter in silikonfreier Ausführung; Mikroschalter mit hoher Schaltsta-

bilität, minimaler Schaltdifferenz, sauberer Kontaktgabe auch bei kleinen Spannungen und Strömen.

Mikroschalter nach EN 61058-1, Kontaktabstand < 3 mm ( $\mu$ ).

### Technical data

Diaphragm pressure switch of silicone-free design; microswitch with high switching

stability, minimal hysteresis, clean contact making even at low voltages and currents.

Microswitch to EN 61058-1, contact clearance < 3 mm ( $\mu$ ).

### Технические характеристики

Мембранные датчики - реле давления не содержат силикон; микровыключатель с высокой стабильностью включения,

минимальная разность давления включения и выключения, чистое замыкание контактов, даже при низком напряжении и силе тока.

Микровыключатель по EN 61058-1, Расстояние между контактами < 3 мм ( $\mu$ ).

### Datentabelle / Data table / Таблица данных

Typ	Einstellbereich unten – oben	Schaltdifferenz unten – oben	$p_{e \max}$ *	Schaltdruck**	Gewicht
Type	Adjustment range upper - lower	Hysteresis upper - lower		Switching point**	Weight
Тип	Уровень срабатывания нижний - верхний mbar	Разность давления нижний - верхний mbar	mbar	Давление срабатывания** mbar	Вес kg
DL 1E	0,2 – 1	0,1 – 0,16	150	0,5	0,14
DL 3E	0,3 – 3	0,13 – 0,25	150	1	0,14
DL 5E	0,4 – 5	0,2 – 0,33	300	1,2	0,15
DL 10E	1 – 10	0,25 – 0,42	300	3	0,15
DL 50E	2,5 – 50	0,8 – 1,6	300	15	0,15
DL 3A	0,2 – 3	0,1 – 0,16	150	1	0,28
DL 5A	0,4 – 5	0,2 – 0,33	300	2	0,18
DL 10A	1 – 10	0,25 – 0,42	300	3	0,18
DL 50A	2,5 – 50	0,8 – 1,6	300	15	0,18
DL 150A	30 – 150	2,5 – 4	300	50	0,18
DL 3K	0,2 – 3	0,1 – 0,15	150	1	0,22
DL 5K	0,4 – 5	0,2 – 0,33	300	2	0,17
DL 10K	1 – 10	0,25 – 0,42	300	3	0,17
DL 50K	2,5 – 50	0,8 – 1,6	300	15	0,17
DL 150K	30 – 150	2,5 – 4	300	50	0,17

\* Max. Druck gegen Atmosphäre oder max. Differenzdruck zwischen Oberraum und Unterraum

\* Max. pressure with respect to atmosphere or max. differential pressure between upper chamber and lower chamber

\* Макс. противоатмосферное давление или макс. дифф. давление между верхней и нижней камерами

\*\* Werksseitig eingestellt bei senkrecht stehender Membrane

\*\* Adjusted at the works with the diaphragm in vertical position

\*\* Заводская установка при вертикально установленной мембране

## Schaltleistung:

DL: 24–250 V~:  
I = 0,05–5 A bei  $\cos \varphi = 1$ ,  
I = 0,05–1 A bei  $\cos \varphi = 0,6$ ;  
max. 6 A, kurzzeitig (<1 s) 20 A,

DL..G: 12–250 V~:  
I = 0,01–5 A bei  $\cos \varphi = 1$ ,  
I = 0,01–1 A bei  $\cos \varphi = 0,6$ ;  
12–48 V=:  
I = 0,01–1 A.

Wenn der DL..G einmal eine Spannung >24 V und einen Strom >0,1 A geschaltet hat, ist die Goldschicht an den Kontakten weggebrannt. Danach kann er nur noch mit dieser oder höherer Leistung betrieben werden.

Schutzklasse: II nach VDE 0106-1.

Membrane: NBR.

Gehäuse: hochwertiger Spezialkunststoff.

Umgebungs- und Mediumtemperatur:  
-15 bis +80 °C,

Lager- und Transporttemperatur:  
-40 bis +80 °C.

IP 21 = Öffnung im Deckel zeigt nach unten,

IP 42/44 = mit Kabeldurchführungstülle.

Kabeleinführung über Zugentlastung.

El. Anschluss: Flachstecker für Steckhülsen 6,3 mm nach DIN 46244.

**DL..A, DL..K**

Schutzart nach IEC 529: IP 54.

Kabeleinführung: Pg 11.

El. Anschluss: Schraubklemmen.

Umrechnung der SI-Einheiten:

1 mbar = 1 hPa = 10,2 mm/WS

1 mbar = 100 Pa

**DL..E**

Schutzart nach IEC 529

IP 10 = beliebige Einbaulage,

## Making/breaking capacity:

DL: 24–250 V AC:  
I = 0.05–5 A at  $\cos \varphi = 1$ ,  
I = 0.05–1 A at  $\cos \varphi = 0.6$ ;  
max. 6 A, briefly (< 1 s) 20 A.

DL..G: 12–250 V AC:  
I = 0.01–5 A at  $\cos \varphi = 1$ ,  
I = 0.01–1 A at  $\cos \varphi = 0.6$ ;  
12–48 V DC:  
I = 0.01–1 A.

When the DL..G has switched a voltage of > 24 V and a current > 0.1 A once, the gold plating on the contacts will have burnt off. After this, it can be operated only with a power rating equal to or greater than this. Safety class: II to VDE 0106-1.

Diaphragm: NBR.

Housing: High-grade special-purpose plastic.

Ambient and medium temperature:

-15 to +80°C,  
storage and transport temperature:  
-40 to +80°C.

IP 42/44 = With cable grommet.

Cable entry via strain-relief facility.

Electrical connection: Tab connector for tab receptacle 6.3 mm to DIN 46244.

**DL..A, DL..K**

Enclosure to IEC 529: IP 54.

Cable entry: Pg 11.

Electrical connection: Screw-type terminals.

Conversion of the SI units:

1 mbar = 1 hPa = 10,2 mm/water column

1 mbar = 100 Pa

**DL..E**

Enclosure to IEC 529

IP 10 = Any fitting position,

IP 21 = Opening in the cover pointing downwards,

## Разрывная мощность контактов:

DL: 24–250 V~ :  
I = 0,05–5 A при  $\cos \varphi = 1$ ,  
I = 0,05–1 A при  $\cos \varphi = 0,6$ ;  
макс. 6 А, кратковременно (< 1 с)  
20 А.

DL..G: 12–250 V~ :  
I = 0,01–5 А при  $\cos \varphi = 1$ ,  
I = 0,01–1 А при  $\cos \varphi = 0,6$  ;  
12–48 В=:  
I = 0,01–1 А.

Если на датчик DL..G подать напряжение больше 24 В и силу тока больше 0,1 А, то слой золота на контактах сгорит. После этого датчик может работать только с этим напряжением или выше. Класс защиты: II по VDE 0106-1.

Материал мембраны: NBR.

Материал корпуса: высокопрочная пластмасса.

Рабочая температура и температура газовой среды: от -15 до +80°C.

Температура хранения и транспортировки: от -40 до +80°C.

IP 42/44 = с кабельным сальником

Ввод кабеля через разгрузку тяги.

Электроподключение: плоский разъем для штекерных гильз 6,3 мм по DIN 46244.

**DL..A, DL..K**

Степень защиты по IEC 529: IP 54.

Кабельный ввод: Pg 11.

Электроподключение: винтовые клеммы

Перевод единиц по системе СИ:

1 мбар = 1 гПа = 10,2 мм/в. с.

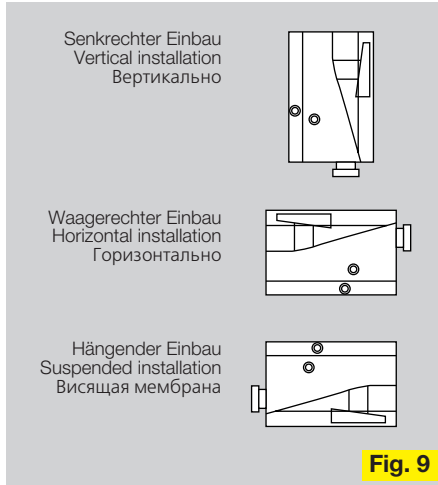
1 мбар = 100 Па.

**DL..E**

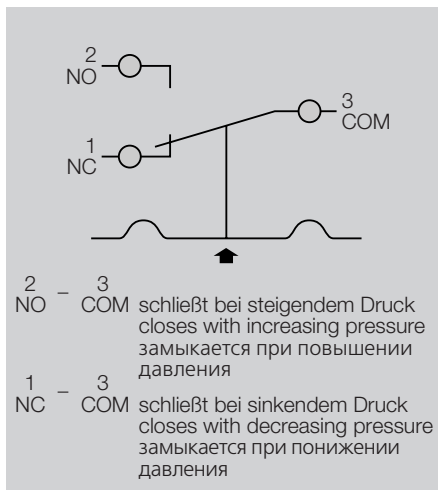
Степень защиты по IEC 529

IP 10 = любое монтажное положение,

IP 21 = отверстие в крышке направлено вверх.



**Fig. 9**



**Einbau** (Fig. 9)

Einbaulage: beliebig, vorzugsweise mit senkrecht stehender Membrane. Der Schaltdruck ist bei steigendem Druck, 20 °C und senkrecht stehender Membrane eingestellt.

Bedingt durch das Eigengewicht der Membrane ist bei waagrecht liegender Membrane der tatsächliche Schaltdruck um ca. 0,2 mbar höher als der werksseitig eingestellte Wert. Bei hängender Membrane (Anschluss 1, oben) liegt er um ca. 0,2 mbar niedriger.

Wenn der Schaltdruck nur ca. 10 % vom Endwert des Einstellbereiches beträgt, darf der DL nicht mit hängender Membrane eingebaut werden.

Bei Verwendung als Druckwächter besonderer Bauart muß das Gerät, falls gefordert, durch die elektrische Schaltung verriegeln, z. B. durch Einschleifen des Kontaktes in den Sicherheitsstromkreis.

**Installation** (Fig. 9)

Fitting position: Any, preferably with the diaphragm vertical.

The switching pressure is adjusted when subject to increasing pressure, at a temperature of 20°C and with vertical diaphragm. Owing to the diaphragm's own weight, the actual switching pressure is approx. 0.2 mbar higher than the works-set value if the diaphragm is horizontal. If the diaphragm is suspended (port 1, at top), it is approx. 0.2 mbar lower.

If the switching pressure is only approx. 10 % of the full scale value of the adjustment range, the DL may not be fitted with a suspended diaphragm.

If using the pressure switch as a special-design pressure switch, the unit must be locked into the electrical circuit where necessary, e.g. by looping the contact into the safety circuit.

**Монтаж** (Fig. 9)

Монтажное положение: произвольно, но предпочтительно с вертикально расположенной мембраной.

Уровень давления срабатывания устанавливается на избыточное давление при температуре 20°С и мембрана находится в вертикальном положении.

Обусловленное собственным весом мембраны, фактическое давление срабатывания при горизонтальном положении мембраны примерно на 0,2 мбара выше, чем заводское установленное значение. При свисающей мембране (выход 1 сверху), его значение составляет примерно на 0,2 мбара меньше.

Если давления срабатывания составляет только примерно 10% от предельного порогового значения, то DL нельзя устанавливать мембраной вниз.

При использовании в качестве датчика со специальными требованиями, прибор, если необходимо, должен блокироваться

**Montagehinweis**

Befestigung DL 1-3E auf der Unterseite durch (Fig. 7):

- 4 Bohrungen Ø3,5 oder Ø2,7 für selbstschneidende Schrauben Ø4,3 oder Ø3,5, max. 8 mm lang

Befestigung DL 5-50E auf der Unterseite durch (Fig. 8):

- 4 Bohrungen Ø4,2 für Schrauben M 4
- 8 Bohrungen Ø2,7 für selbstschneidende Schrauben Ø3,5, max. 16 mm lang.

**Projektierungshinweis**

Beim Einsatz für Überdruck muss der DL in sauberer Umgebungsluft eingebaut werden um zu verhindern, dass die elektrischen Kontakte verschmutzen.

**Notes on installation**

Attachment DL 1-3E on the underside by (Fig. 7):

- 4 bores Ø 3.5 or Ø 2.7 for self-tapping screws Ø 4.3 or Ø 3.5, max. 8 mm in length (Fig. ).

Attachment DL 5-50E on the underside by (Fig. 8):

- 4 bores Ø 4.2 for M 4 screws,
- 8 bores Ø 2.7 for self-tapping screws Ø 3.5, max. 16 mm in length.

**Project planning information**

If the unit is to be used for excess pressure, the DL must be installed in a clean air environment in order to prevent soiling of the electrical contacts.

через электровыключение, например через замыкание контактов в контур безопасности.

**Замечание по монтажу**

Крепление DL 1-3E снизу (Fig. 7) через:

- 4 отверстия Ø3,5 или Ø2,7 для самонарезных шурупов Ø4,3 или Ø3,5, макс. длина 8 мм.

Крепление DL 5-50E снизу (Fig. 8) через:

- 4 отверстия Ø4,2 для шурупов M4,
- 8 отверстий Ø2,7 для самонарезных шурупов Ø3,5, макс. длина 16 мм.

**Замечания по проектированию**

При работе с избыточным давлением DL должен устанавливаться в местах с чистым воздухом, чтобы избежать загрязнения контактов.





**Fig. 10**



**Fig. 11**



**Fig. 12**



**Fig. 13**

**Auswahl / Selection / Комплектность**

- Standard / стандартное исполнение
- Option / по заказу
- nicht lieferbar / unavailable / нет поставки

	G	1	3	T	N	E/C	K	P	1	2	A	W
DL 1E	○	●	—	—	—	—	—	—	—	—	—	○
DL 3E	○	●	—	—	—	—	—	—	—	—	—	○
DL 5E	○	●	—	—	—	—	—	○	—	—	—	○
DL 10E	○	●	—	—	—	—	—	○	—	—	—	○
DL 50E	○	●	—	—	—	—	—	○	—	—	—	○
DL 3A	○	—	●	○	○	○	○	—	—	—	○	○
<b>DL 5A</b>	<b>○</b>	—	<b>●</b>	○	○	○	<b>○</b>	—	<b>●</b>	○	○	○
DL 10A	○	—	●	○	○	○	○	—	●	○	○	○
DL 50A	○	—	●	○	○	○	○	—	●	○	○	○
DL 150A	○	—	●	○	○	○	○	—	●	○	○	○
DL 3K	○	—	●	○	○	○	○	—	—	—	○	●
DL 5K	○	—	●	○	○	○	○	○	—	—	○	●
DL 10K	○	—	●	○	○	○	○	○	—	—	○	●
DL 50K	○	—	●	○	○	○	○	○	—	—	○	●
DL 150K	○	—	●	○	○	○	○	○	—	—	○	●

**Bestellbeispiel / Example order / Пример заказа**

**DL 5AG-3K1**

**Typenschlüssel / Type code / Обозначение типов**

	DL	5	A	G*	-3	T*	P*	2*	A*	W*
Typ/Type/Тип										
Einstellbereich Adjustment range Диапазон настройки		0,2 – 1 mbar = 1 0,2 – 3 mbar = 3 0,3 – 3 mbar = 3 0,4 – 5 mbar = 5 1 – 10 mbar = 10 2,5 – 50 mbar = 50 30 – 150 mbar = 150								
Druckanschluss mit Schlauch, Schaltpunktverstellung mit Schraube, El. Anschluss mit AMP-Flachsteckern Pressure port with hose, switching point adjustment with screw, electrical connection with AMP tab connectors Поддача давления: через шланг, Изменение порога срабатывания: винт, Электроприсоединение: плоский разъем AMP										
Druckanschluss mit Rp-Gewinde oder Schlauch, Schaltpunktverstellung mit Handrad, El. Anschluss mit Schraubklemmen Pressure port with Rp thread or hose, switching point adjustment with handwheel, electrical connection with screw-type terminals Поддача давления: резьба Rp или шланг, Изменение порога срабатывания: колёсико, Электроприсоединение: винтовые клеммы										
Druckanschluss mit Schlauch, Schaltpunktverstellung mit Handrad, El. Anschluss mit Schraubklemmen Pressure port with hose, switching point adjustment with handwheel, electrical connection with screw-type terminals Поддача давления: через шланг, Изменения порога срабатывания: колёсико, Электроприсоединение: винтовые клеммы										
Goldkontakte* Gold contacts* Золотые контакты*										
El. Anschluss mit AMP-Flachstecker El. connection with AMP tab connector Электроприсоединение: плоский разъем AMP										
Kontrolllampe (grün)* Pilot lamp (green)* Контрольная лампочка (зелёная)*										
Prüfanschluss für Überdruck* Gauge connection for excess pressure* Контрольный выход для избыточного давления*										
Testtaste für Überdruck* Test button for excess pressure* Контр. кнопка для изб. давления*										
Außenverstellung* External adjustment* Внешняя настройка*										
Halte winkel, Z-Form* Holding angle bracket, Z-shape* Z-образный уголок*										

\* Wenn „ohne“, entfällt diese Angabe. / If "not applicable", this information is omitted. / Если "без", то данная буква не указывается.



Fig. 14

## Zubehör

**Schlauchset**, (Fig. 10), bestehend aus:  
2 m PVC-Schlauch 4,75x1 mm,  
2 Kanalanschlussflanschen,  
2 Winkelanschlüssen,  
2 Verlängerungen,  
6 Bohrschrauben für die Kanalanschlussflansche.

**Befestigungsset** mit Haltewinkel in U- oder Z-Form, (Fig. 11).



Fig. 15

## Accessories

**Set of tubes** (Fig. 10), consisting of:  
2 m PVC hose 4.75 x 1 mm,  
2 duct connection flanges,  
2 angled connectors,  
2 extension pieces,  
6 drilling screws for the duct connection flanges.

**Fastening set** with holding angle bracket of U or Z-shape (Fig. 11).



Fig. 16



Fig. 17

## Принадлежности

**Соединительный комплект** (Fig. 10) из:  
Шланг ПВХ, 2м, 4,75 x 1 мм,  
Канальные фланцы 2,  
Угловые штуцеры 2,  
Удлинитель 2,  
Шурупы для фланцев 6.  
**Крепёжный комплект** с U и Z - образными уголками (Fig. 11).

**Kontrollampe grün** für DL..A/K (Fig. 12) zur Anzeige des Schaltzustandes 220/240 V~, 110/120 V~ oder 48 V=~/~, LED-Leuchte für 24 V=.

**Normgerätesteckdose** nach DIN 43650A (nachrüstbar für DL..A/K), (Fig. 13).

**Kabeldurchführungsstülle** für Schutzart IP 42 für DL..E (Fig. 14)  
IP 44/54 für DL..E (Fig. 15).

**Adapter** für Befestigung (Fig. 16) am Gebläsebrenner-Motor (wo sonst Ölpumpe oder Fliehkraftschalter sitzen).

**Deckel mit Außenverstellung** (Fig. 17) zur Schalldruckeinstellung ohne Abschrauben des Deckels.

**Green pilot lamp** for DL..A/K (Fig. 12) for indication of the circuit state 220/240 V AC, 110/120 V AC or 48 V DC/AC, LED for 24 V DC.

**Standard appliance socket** to DIN 43650A (can be retrofitted for DL..A/K), (Fig. 13).

**Cable grommet** for enclosure IP 42 for DL..E (Fig. 14), IP 44/54 for DL..E (Fig. 15).

**Adapter** for attachment (Fig. 16) to fan-assisted burner motor (where oil pump or centrifugal switch are normally located).

**Cover with external adjustment** (Fig. 17) for switching pressure adjustment without unscrewing the cover.

**Зелёная контрольная лампочка** для DL..A/K (Fig.12) для индикации состояния включения 220/240 В~, 110/120 В~ или 48 В=~/~, Светодиод на 24 В=.

**Стандартный разъём** по DIN 43650A (устанавливается на DL..A/K), (Fig. 13).

**Кабельная насадка** для степени защиты IP 42 для DL..E (Fig. 14), IP 44/54 для DL..E (Fig. 15).

**Адаптер** для крепления (Fig. 16) на электромоторе вентилятора горелки (где обычно установлены масляный насос или центробежный выключатель).

**Крышка с внешним регулированием** (Fig. 17) для установки порога срабатывания без снятия крышки.