

Датчики давления для газа DG..C

Техническая информация · RU
4.1.1.2 Редакция 01.08



krom
schroder

- Заводская установка точки срабатывания по желанию заказчика
- Простая установка точки срабатывания с помощью ручного колесика с лимбом
- Компактность
- Легкий монтаж благодаря наружной конической резьбе с уплотнительным напылением
- Двойной контроль максимального и минимального давления газа одним устройством
- Подлежит утилизации, не содержат композитных материалов
- Пригодны для работы с биогазом
- Сертифицированы и испытаны по нормам ЕС. Разрешены к применению в РФ

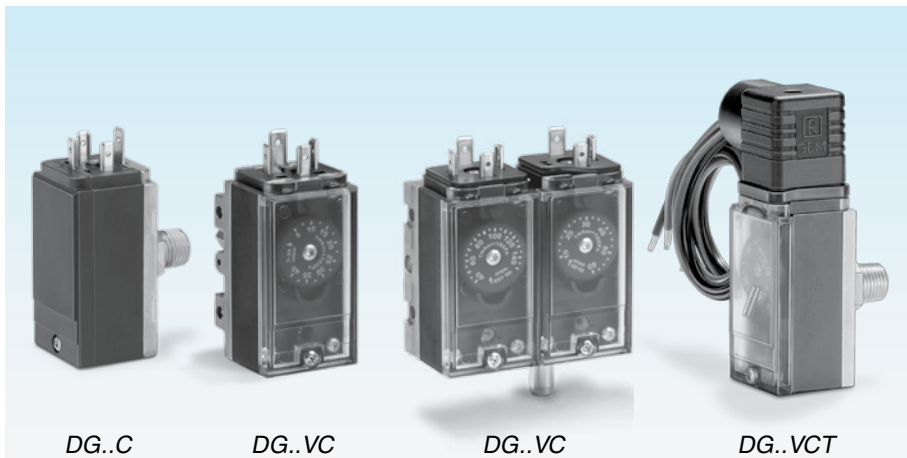


Оглавление

Датчики давления для газа DG..C	1
Оглавление	2
1 Применение	3
1.1 Примеры применения.	6
1.1.1 Нагревательные котлы	6
1.1.2 Защита от низкого или высокого давления	6
1.1.3 Контроль вентилятора	7
1.1.4 Газопроводы	7
2 Сертификация	8
3 Принцип работы.	9
4 Выбор	10
5 Информация по проектированию	11
5.1 Монтаж	11
5.2 Электроподключение	12
5.2.1 DG..C, DG..VC	12
5.2.2 DG..VCT	12
6 Технические данные.	13
6.1 Диапазон давлений, гистерезис переключений	14
6.1.1 DG..C (заводская настройка)	14
6.1.2 DG..VC (настройка с помощью ручного колесика)	14
6.1.3 DG..VCT (настройка с помощью ручного колесика)	14
6.2 Размеры	15
7 Техническое обслуживание	17
Контакты	18

DG..C: Заводская установка точки срабатывания по желанию заказчика

DG..VC: установка точки срабатывания с помощью ручного колесика с лимбом



DG..VC: Сдвоенный датчик давления газа с установкой точки срабатывания для макс/мин с помощью ручного колесика с лимбом
DG..VCT: Соответствие американским стандартам

1 Применение

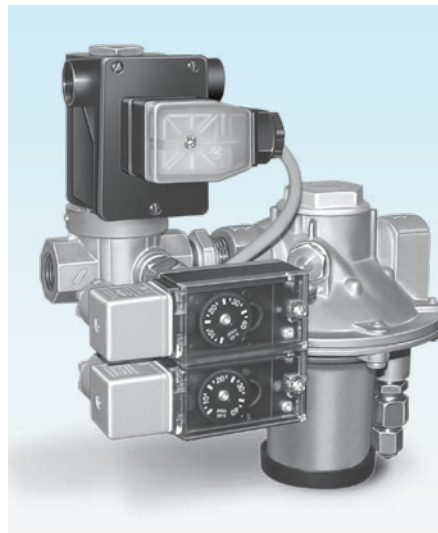
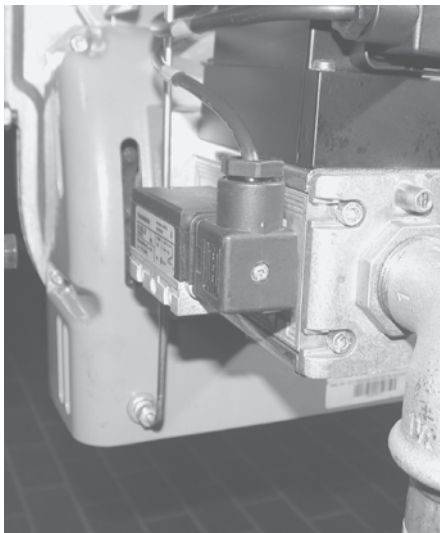
Для контроля давления при его повышении или понижении. При отклонении контролируемого давления от допустимых значений микропереключатель размыкает или замыкает контакт. DG..C контролирует минимальное или максимальное давление в газопроводах.

Точка срабатывания DG..VC может быть установлена с помощью колесика с лимбом. Датчики применяются для отопительных котлов, которые могут работать как на природном, так и на сжиженном газе.

DG..C легко монтируются. Возможны следующие варианты присоединения: с помощью наружного конического резьбового соединения, с нанесённым в соответствии с нормами не затвердевающим уплотнителем; с уплотнением по поверхности корпуса для стыкового присоединения на компактных блоках типа CG 10; с внутренним резьбовым присоединением при замене прибора на газовой линии.

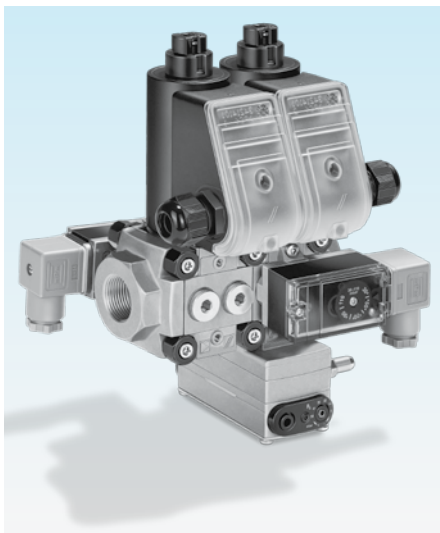
В случае сдвоенного датчика DG..VC минимальная и максимальная уставки могут быть установлены двумя колесиками с лимбами, например, для обеспечения защиты системы от слишком высокого и слишком низкого давления. В этом случае для контроля давления требуется только одно газовое присоединение. Электроподключение может быть только с одной стороны.

*DG...C для
контроля входного
давления в котлах*

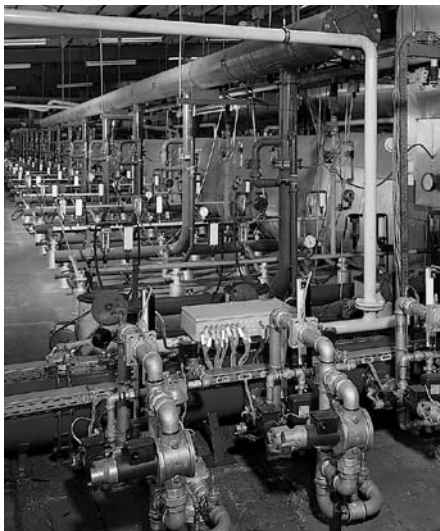


*Своенный
датчик давления
газа DG...VC на
электромагнитном
клапане VG*

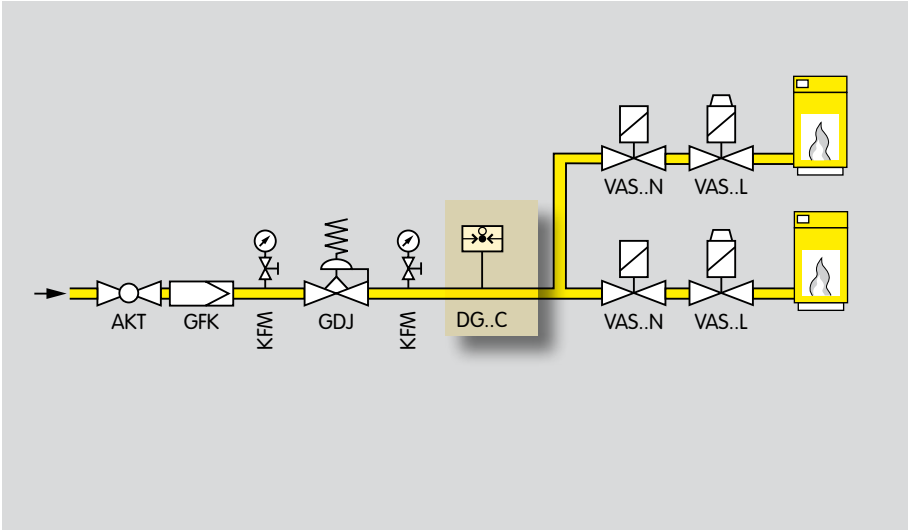
*Компактная
конструкция для
монтажа
в стесненных
условиях,
например
на valVario*



*Контроль входного
давления в котлах
большой мощности*



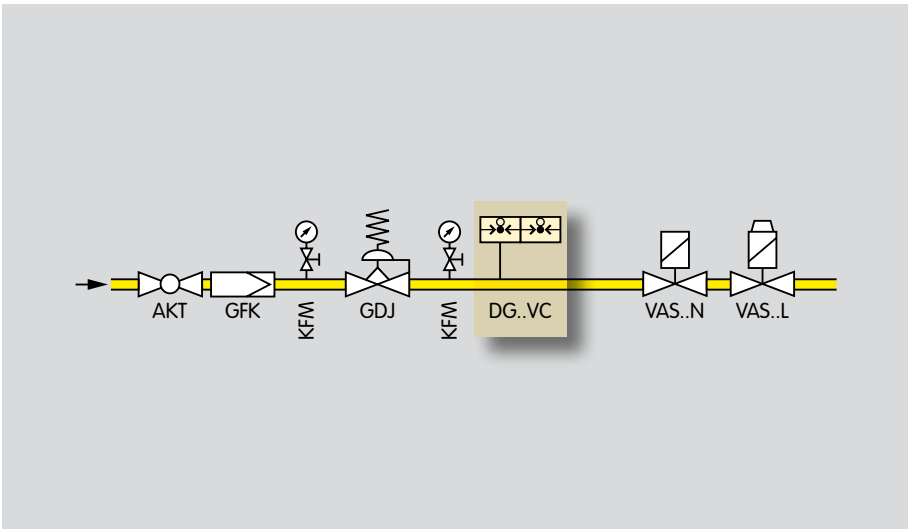
*Газопровод
на кирпичном
заводе*



1.1 Примеры применения

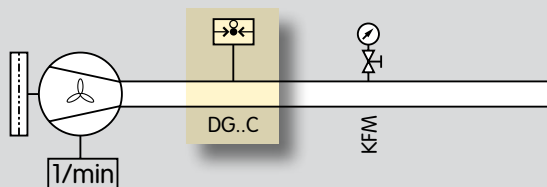
1.1.1 Нагревательные котлы

DG..C для контроля минимального или максимального входного давления газа на котлах большой мощности. Заводская установка точки срабатывания, наружное резьбовое присоединение с нанесённым уплотнителем и 4-х полюсный штекер обеспечивают простой и быстрый монтаж.



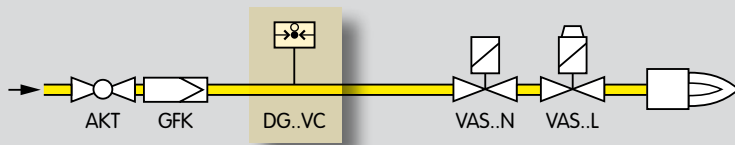
1.1.2 Защита от низкого или высокого давления

Двойной датчик давления DG..VC срабатывает если давление слишком высокое или слишком низкое для предотвращения запуска или защитного выключения установки.



1.1.3 Контроль вентилятора

На котлах, оснащенных вентиляторами минимальное и максимальное входное давление отслеживается автоматом управления горелкой через датчики давления DG..C. Если заводская настройка превышена или занижена вентилятор включается или отключается через автомат управления горелкой.



1.1.4 Газопроводы

Благодаря исполнению с внутренней резьбой DG..C можно использовать при замене на газопроводах старых датчиков для контроля минимального и максимального входного давления газа/воздуха.



2 Сертификация

Датчики давления для газа DG..C разработаны для применений в соответствии с Директивой по Машиностроению (98/37 EC).

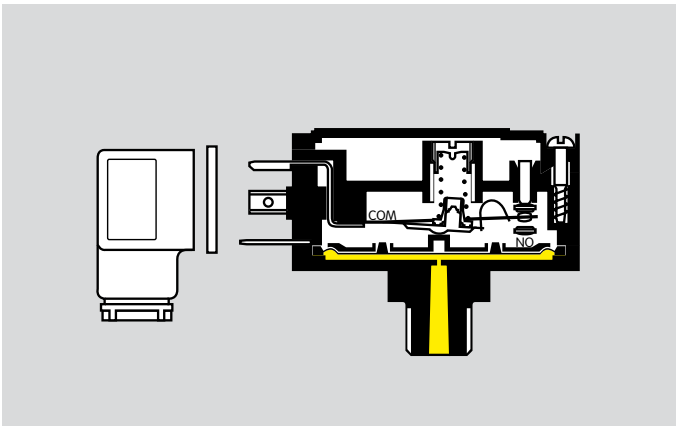
Сертифицировано и испытано в соответствии с нормами ЕС:

- Директива по газовому оборудованию (90/396/ЕЭС) в сочетании с EN 298;
- Директива по приборам низкого напряжения (2006/95/EC) в сочетании с EN 60730-1.

Сертифицировано в Российской Федерации:

- Сертификат Госстандарта ГОСТ-Р;
- Разрешение на применение Ростехнадзора РФ.

Сертификация в соответствии с нормами FM и UL.



3 Принцип работы

Датчик - реле давления DG..C срабатывает при повышении или понижении давления. При этом он задействует микровыключатель, который имеет исполнение с замыкающимися контактами (DG..C..S) или переключающимися контактами (DG..C..W).

На DG..VC точка срабатывания может устанавливаться вручную бесступенчато при помощи колесика с лимбом, например, для переключения с режима работы с природного на сжиженный газ.

В случае сдвоенного датчика DG..VC минимальная и максимальная уставки могут быть установлены двумя колесиками с лимбами независимо друг от друга. Максимальное и минимальное давление контролируется через газовое подключение.

4 Выбор

DG..C: Датчик давления компактного исполнения

DG..VC: С колесиком для установки давления срабатывания

DG..T: Американский стандарт

Тип	15	17	30	35	40	45	60	110	150	250	300	360	/60 ¹⁾	/150 ¹⁾	/300 ¹⁾	V	C	T	1	4 ²⁾	5 ²⁾	6 ²⁾	8 ²⁾	D ¹⁾	-5	-6	S	W	G ¹⁾
DG	●			●			●		●		●					●	●		●	●	○	●	○	○	●	●	○	●	○
DG		●	●		●	●	●	●					○ ³⁾	○ ³⁾	○ ³⁾	●	●		●	●	●	○	●	○	●	●	○	●	○
DG..T	●			●			●		●		●					●	●		●	●		●	●		● ⁴⁾	● ⁵⁾	○	●	○
DG..T	●	●		●	●	●	●	●	●		●		○ ³⁾	○ ³⁾	○ ³⁾	●	●	●	●	●	●	●	●		● ⁴⁾	● ⁵⁾	○	●	○

Конечное значение уставки давления = 15, 17, 30, 35, ... мбар

Сдвоенный датчик^{1) 3)}: конечное значение 2-й уставки давления = /60, /150, /300

Установка точки срабатывания с помощью колесика с лимбом = V

Компактное исполнение = C

T-продукт = T

Подключение газа: по основанию, для valVario = 1
 1/4-внутренняя резьба + штуцер для замера давления = 4²⁾
 1/4-внутренняя резьба = 5²⁾
 1/8-наружная резьба = 6²⁾
 1/4-наружная резьба = 8²⁾

С уплотнением (только для газового подключения с наружной резьбой) = D¹⁾

Электроподключение^{4) 5)}: Штекер, 4-полюсный, без розетки = -5
 Штекер, 4-полюсный, с розеткой = -6

Контакты: С замыкающимся контактом = S
 С переключающимся контактом = W

С позолоченными контактами = G¹⁾

● = стандартное исполнение, ○ = по запросу

1) Если нет символа, значит исполнение отсутствует.

2) DG..C с трубной конической резьбой, DG..CT с NPT резьбой.

3) Только для газового подключения «1/4 внутренняя резьба + штуцер для замера давления».

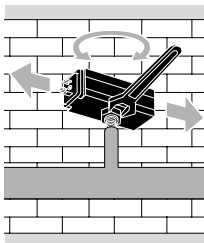
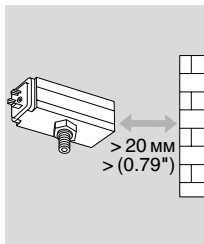
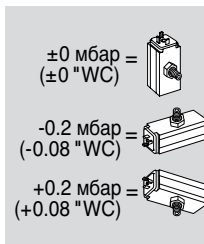
4) Сертифицировано только по UR.

5) Сертифицировано только по UL.

5 Информация по проектированию

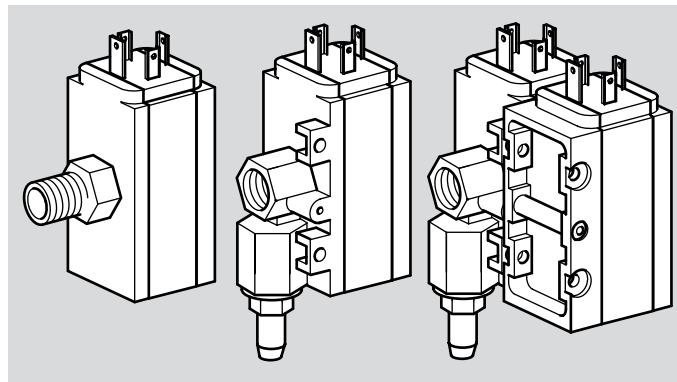
5.1 Монтаж

Монтажное положение: вертикальное или горизонтальное. Если датчик устанавливается в горизонтальном положении, то точка срабатывания изменяется на макс. $\pm 0,2$ мбар.

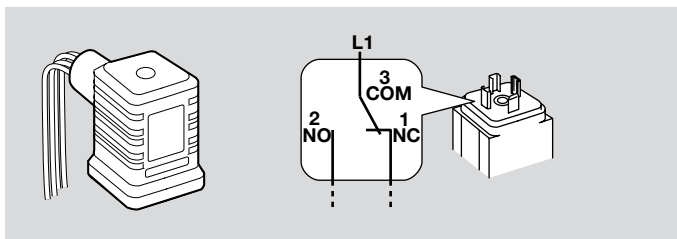
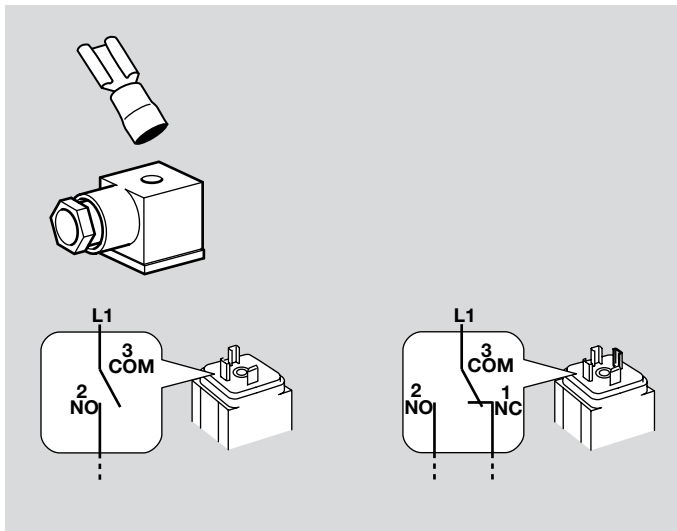


DG..C (DG..VCT) не должен касаться окружающих предметов. Минимальное расстояние 20 мм.

Необходимо убедиться в наличии достаточного пространства для установки датчика. Для датчиков DG..C (DG..VCT) должен быть обеспечен доступ для ручной настройки колесиком.



Нижняя секция корпуса с внутренней резьбой совместима с датчиками типов DG..U, H, N (см. Выбор).



5.2 Электроподключение

5.2.1 DG..C, DG..VC

Датчики давления DG..C и DG..VC могут подключаться с помощью штекера(4,8 x 0,8) или через розетку. Имеют NO (нормально открытые) контакты или переключающиеся контакты.

5.2.2 DG..VCT

Подключение в соответствии с американскими стандартами.

6 Технические данные

Тип газа: природный, бытовой, сжиженный (газообразный) и биогаз.

Мембранный датчик, без силикона.

Мембрана: NBR (нитрил).

Верхняя секция корпуса: пластик PBT, армированная стекловолокном и имеющая хорошую газоплотность.

Нижняя секция корпуса: сплав AISi 12.

Макс. проверочное давление: 2 бар, <15 мин.

Разрывная мощность выключателя:

DG..C: 24-250 В~:

$I = 0,05-5 \text{ A}$ при $\cos \varphi = 1$;

$I = 0,05-1 \text{ A}$ при $\cos \varphi = 0,6$;

DG..C..G: 12-250 В~:

$I = 0,01-5 \text{ A}$ при $\cos \varphi = 1$;

$I = 0,01-1 \text{ A}$ при $\cos \varphi = 0,6$;

DG..C..G: 12-48 В=:

$I = 0,01-1 \text{ A}$

DG..VCT: 30-240 В~:

$I = 5 \text{ A}$ при $\cos \varphi = 1$;

$I = 0,05 \text{ A}$ при $\cos \varphi = 0,6$;

DG..VCT: < 30 В~:

$I = 0,1 \text{ A}$ при $\cos \varphi = 1$;

$I = 0,05 \text{ A}$ при $\cos \varphi = 0,6$;

Если на DG..C..G подать напряжение > 24 В и ток > 0,1 А, то золотое напыление на контактах выгорит. После чего датчик может работать с этим или большим напряжением.

Степень защиты:

IP 54 по IEC 529 со стандартным разъёмом DIN 43650 и ISO 4400, IP 00 с плоскими клеммами AMP.

Класс защиты: 1.

Вес: 60 гр.

Рабочая температура: от -10 до +70 °С.

6.1 Диапазон давлений, гистерезис переключений

6.1.1 DG..C (заводская настройка)

Тип	Диапазон настройки [мбар]	Гистерезис переключений [мбар]
DG 15	3 – 15	0,7 – 1,5
DG 35	5 – 35	1 – 2
DG 110	30 – 110	3 – 8
DG 250	70 – 250	0,8 – 1,5
DG 360	100 – 360	6 – 15

6.1.2 DG..VC

(настройка с помощью ручного колесика)

Тип	Диапазон настройки* [мбар]	Гистерезис переключений [мбар]
DG 17	2 – 17	0,7 – 1,7
DG 30	8 – 30	1 – 2
DG 40	5 – 40	1 – 2
DG 45	10 – 45	1 – 2,5
DG 60	10 – 60	1 – 2,5
DG 110	30 – 110	3 – 8
DG 150	40 – 150	4 – 8
DG 300	100 – 300	6 – 15

* Значение шкалы устанавливается на точку включения.

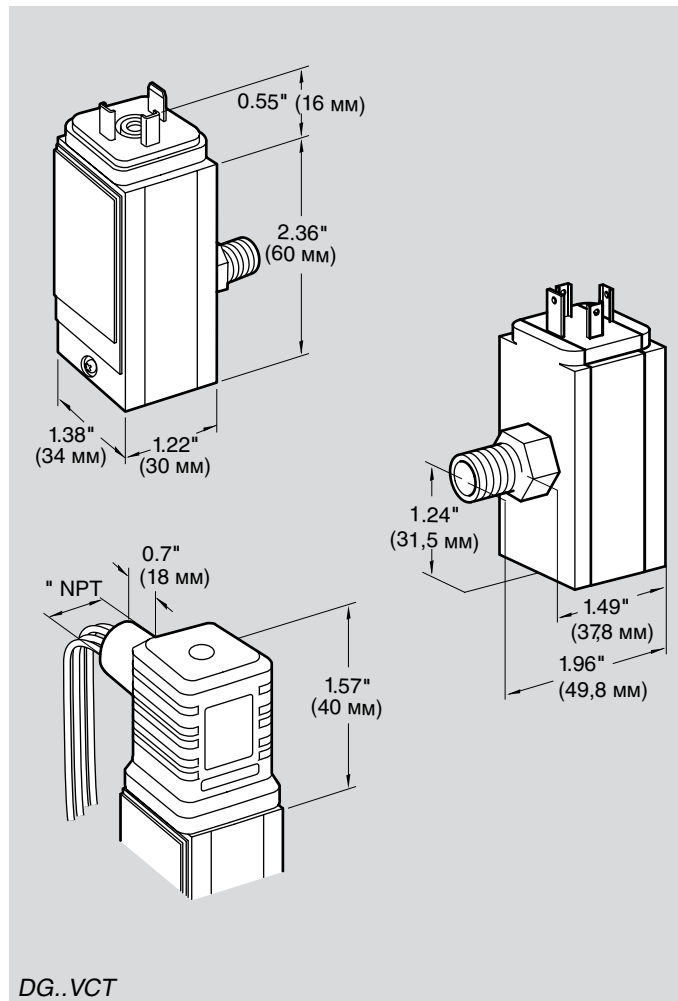
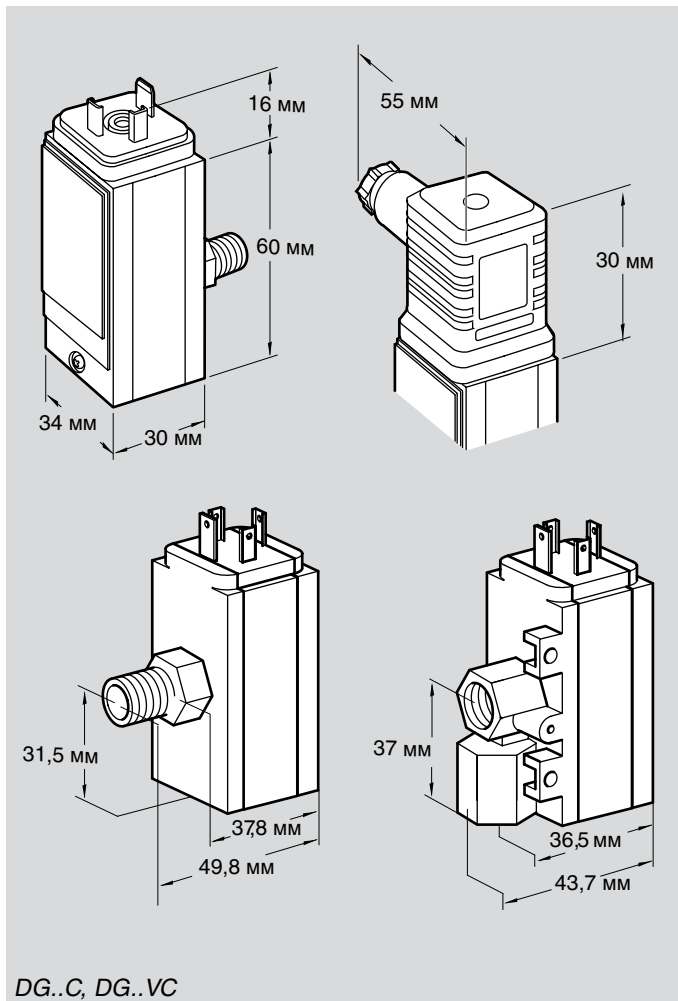
6.1.3 DG..VCT

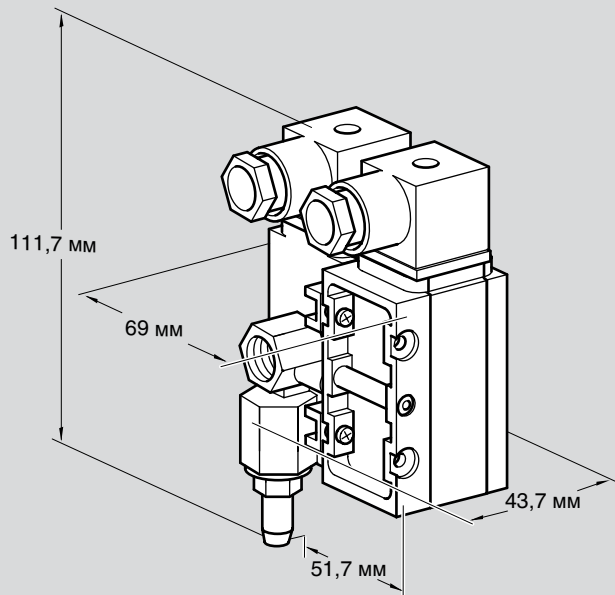
(настройка с помощью ручного колесика)

Тип	Диапазон настройки** [°WC]	Гистерезис переключений [°WC]
DG 17	0,8 – 6,8	0,3 – 0,7
DG 40	2 – 16	0,4 – 0,8
DG 110	12 – 44	1,2 – 3,2
DG 300	40 – 120	2,4 – 6

** Значение шкалы устанавливается на точку включения.

6.2 Размеры





DG..VC

7 Техническое обслуживание

Рекомендуется один раз в год.

Контакты

Официальный представитель
в России ООО «Волгатерм»
г. Нижний Новгород, ул.Горького, 117
тел. (831) 278-57-01, 278-57-04
факс (831) 278-57-02
volgaterm@kromschroeder.ru
www.kromschroeder.ru

Возможны технические изменения,
служащие прогрессу.

Kromschroeder -
это торговая марка
Elster Group

krom
schroder