

**kromschroder**  
**Gasfeuerungsautomat für Dauerbetrieb IFD 450, IFD 454**

Elster GmbH  
 Postfach 2809  
 49018 Osnabrück  
**6.1.2.2 Edition 02.09**



**Betriebsanleitung**  
 ● Bitte lesen und aufbewahren

**Zeichenerklärung**  
 ● ①, ②, ③... = Tätigkeit  
 → = Hinweis

Alle in dieser Betriebsanleitung aufgeführten Tätigkeiten dürfen nur von autorisiertem Fachpersonal ausgeführt werden!

**WARNUNG!** Unsachgemäßer Einbau, Einstellung, Veränderung, Bedienung oder Wartung kann Verletzungen oder Sachschäden verursachen.  
 Anleitung vor dem Gebrauch lesen. Dieses Gerät muss nach den geltenden Vorschriften installiert werden.



**Inhaltsverzeichnis**

Konformitätserklärung	2
Prüfen	3
Einbauen	4
Leitung auswählen	4
Leitung verlegen	4
Verdrahten	5
In Betrieb nehmen	6
Ablezen des Flammensignals	7
Funktion prüfen	8
Austausch des Gasfeuerungsautomaten	8
Hilfe bei Störungen	9
Technische Daten	14
Legende	15

**kromschroder**  
**Süreklı işletim için gaz yakma otomati IFD 450, IFD 454**

**Kullanım Kılavuzu**  
 ● Lütfen okuyun ve saklayın

**İşaret açıklaması**  
 ● ①, ②, ③... = Çalışma  
 → = Uyarı

Bu kullanım kılavuzunda açıklanan işlemler tüm çalışmalar yalnızca yetkili personel tarafından yapılmalıdır!

**UYARI!** Talimatlara aykırı yapılan montaj, ayar, değiştirme, kullanım ve bakım çalışmaları, yaralanma veya maddi hasarlara oluşmasına neden olabilir. Cihazı kullanmadan önce kullanım kılavuzunu okuyun. Bu cihaz geçerli olan teknik yönetmeliklere göre monte edilmelidir.

**İçindekiler**

Uygunluk beyanı	2
Kontrol	3
Montaj	4
Kablo seçimi	4
Kabloların döşenmesi	4
Kablo bağlantısı	5
Çalıştırma	6
Alev sinyalinin okunması	7
Fonksiyon kontrolü	8
Gaz yakma otomatının değiştirilmesi	8
Arıza halinde yardım	9
Teknik veriler	14
Açıklamalar	15

**kromschroder**  
**Plynový hořákový automat pro trvalý provoz IFD 450, IFD 454**

**Návod k provozu**  
 ● Prosíme pročíst a dobře odložit

**Vysvětlení značek**  
 ● ①, ②, ③... = činnost  
 → = upozornění

Všechny v tomto návodu k provozu uvedené činnosti smí provádět jen odborný, autorizovaný personál!

**VYŠTRAHA!** Neodborné zabudování, nastavení, změny, obsluha nebo údržba mohou vést k ohrožení zdraví a věcným škodám. Před použitím si přečtěte návod. Přístroj musí být instalován podle platných předpisů.

**Obsah**

Prohlášení o shodě	2
Kontrola	3
Zabudování	4
Volba vedení	4
Uložít vedení	4
Elektroinstalace	5
Spuštění do provozu	6
Odečtení signálu plamene	7
Kontrola funkce	8
Výměna plynového hořákového automatu	8
Pomoc při poruchách	9
Technické údaje	14
Legenda	15

**kromschroder**  
**Automaty palnikowe gazu do pracy ciągłej IFD 450, IFD 454**

**Instrukcja obsługi**  
 ● Instrukcję przeczytać i przechować

**Objaśnienie oznaczeń**  
 ● ①, ②, ③... = czynność  
 → = wskazówka

Wszystkie czynności opisane w niniejszej instrukcji obsługi mogą być wykonywane wyłącznie przez autoryzowany serwis!

**UWAGA!** Niefachowy montaż, regulacja, przeróbki, obsługa lub konserwacja mogą być przyczyną wypadków i szkód materialnych. Przed wykorzystaniem urządzenia należy przeczytać instrukcję obsługi. Montaż urządzenia należy przeprowadzić zgodnie z obowiązującymi przepisami.

**Spis treści**

Deklaracja zgodności	2
Kontrola	3
Montaż	4
Dobór przewodu	4
Układanie przewodu	4
Podłączenie elektryczne	5
Uruchomienie	6
Odczyt sygnału płomienia	7
Sprawdzenie działania	8
Wymiana automatu palnikowego	8
Pomoc przy zakłóceniach	9
Dane techniczne	14
Legenda	15

**kromschroder**  
**Автомат управления горелкой для непрерывного режима управления IFD 450, IFD 454**

**Руководство по эксплуатации**  
 ● Пожалуйста, прочтите и сохраните

**Объяснение знаков**  
 ● ①, ②, ③... = Действие  
 → = Указание

Все указанные в этом "Руководстве по эксплуатации" действия разрешается проводить только уполномоченным на это специалистам!

**ПРЕДУПРЕЖДЕНИЕ!** Неправильные монтаж, наладка, применение, управление и техническое обслуживание могут привести к несчастному случаю и аварии. Перед применением прочтите "Руководство". Прибор должен быть смонтирован согласно действующим предписаниям и норм.

**Содержание**

Заявление о соответствии	2
Проверка	3
Монтаж	4
Выбор кабелей	4
Прокладка кабелей	4
Монтаж кабельной проводки	5
Пуск в эксплуатацию	6
Считывание сигнала пламени	7
Проверка функций	8
Замена автомата управления горелкой	8
Помощь при неисправностях	9
Технические данные	14
Обозначения	15

**kromschroder**  
**Tartós üzemű gázégő-automatika, IFD 450, IFD 454**

**Üzemeltetési utasítás**  
 ● Kérjük, olvassa el és őrizze meg

**Jelmagyarázat**  
 ● ①, ②, ③... = tevékenység  
 → = tájékoztatás

Ezen üzemeltetési utasításban felsorolt valamennyi tevékenységet kizárólag erre feljogosított szakszemélyzettel szabad elvégezni!

**FIGYELMEZTETÉS!** Szakszerűtlen beszerelés, beállítás, módosítás, kezelés vagy karbantartás sérüléseket vagy anyagi károkat okozhat. Használat előtt olvassa el az utasítást. Ezt a készüléket a hatályos előírásoknak megfelelően kell beépíteni.

**Tartalomjegyzék**

Megfelelőségi nyilatkozat	2
Ellenőrzés	3
Beszereles	4
A vezeték kiválasztása	4
A vezeték fektetése	4
Huzalozás	5
Üzembe helyezés	6
A lángjel leolvasása	7
A működés ellenőrzése	8
A gázégő-automatika cseréje	8
Segítség üzemzavarok esetén	9
Műszaki adatok	14
Jelmagyarázat	15

## Konformitätserklärung

Wir erklären als Hersteller, dass die Produkte IFD 450 und IFD 454, gekennzeichnet mit der Produkt-ID-Nr. CE-0085AO0070, die grundlegenden Anforderungen folgender Richtlinien erfüllen:

- 90/396/EWG in Verbindung mit EN 298,
- 98/37/EG in Verbindung mit den einschlägigen Abschnitten aus EN 746,
- 73/23/EWG in Verbindung mit den einschlägigen Normen,
- 89/336/EWG in Verbindung mit den einschlägigen Normen hinsichtlich der Einstrahlung.

Das entsprechend bezeichnete Produkt stimmt überein mit dem bei der zugelassenen Stelle 0085 geprüften Baumuster.

Eine umfassende Qualitätssicherung ist gewährleistet durch ein zertifiziertes Qualitätsmanagementsystem nach DIN EN ISO 9001, gemäß Anhang II, Absatz 3 der Richtlinie 90/396/EWG.

Elster GmbH

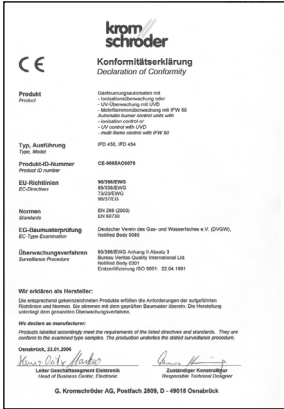
## Klassifizierung nach EN 298

### IFD 450:

ATLLXK, AMLLXK.

### IFD 454:

ATCLXK, AMCLXK.



## Uygunluk beyanı

İmalatçı firma olarak, Ürün Kod No. CE-0085AO0070 ile işaretlenmiş IFD 450 ve IFD 454 tipi ürünlerin aşağıdaki temel yönetmeliklere uygun olduklarını beyan ederiz:

- EN 298 normuyla birlikte 90/396/AET,
- EN 746 normunun ilgili bölümleriyle birlikte 98/37/AB,
- ilgili normlarla birlikte 73/23/AET,
- isimayla ilgili normlarla birlikte 89/336/AET.

Yönetmeliklere uygun olarak işaretlenmiş ürün, 0085 numaralı yetkili mercinin kontrol ettiği numuneye aynidir.

90/396/AET yönetmeliğinin Ek II Paragraf 3 ve DIN EN ISO 9001 normuna göre sertifikalandırılmış kalite yönetim sistemine uygun olarak kalite güvençesi sağlanmıştır.

Elster GmbH

## EN 298 normuna göre sınıflandırma

### IFD 450:

ATLLXK, AMLLXK.

### IFD 454:

ATCLXK, AMCLXK.

## Prohlášení o shodě

Prohlašujeme jako výrobce, že výrobky IFD 450 a IFD 454, označené identifikačním číslem výrobku CE-0085AO0070, splňují základní požadavky následujících směrnic:

- 90/396/EWG ve spojení s EN 298,
- 98/37/EG ve spojení s náležitými odstavci z EN 746,
- 73/23/EWG ve spojení s příslušnými normami,
- 89/336/EWG ve spojení s příslušnými normami ohledně zařízení.

Odpovídajícím způsobem označené výrobky souhlasí s prozkoušeným konstrukčním vzorem notifikovanou zkušebnou 0085.

Rozsáhlé jistění jakosti je zaručeno certifikovaným systémem managementu jakosti podle DIN EN ISO 9001, podle přílohy II, odstavec 3 směrnice 90/396/EWG.

Elster GmbH

## Klasifikace podle EN 298

### IFD 450:

ATLLXK, AMLLXK.

### IFD 454:

ATCLXK, AMCLXK.

## Deklaracja zgodności

Jako producent oświadczamy, że produkty IFD 450 i IFD 454, oznaczone numerem identyfikacyjnym produktu CE-0085AO0070, spełniają podstawowe wymagania następujących dyrektyw:

- 90/396/EWG w powiązaniu z EN 298,
- 98/37/EWG w powiązaniu z odpowiednimi ustępami normy EN 746,
- 73/23/EWG w powiązaniu z odpowiednimi normami,
- 89/336/EWG w powiązaniu z odpowiednimi normami dotyczącymi narażenia na promieniowanie.

Odpowiednio oznakowany produkt odpowiada wzorowi konstrukcyjnemu poddanemu próbie przez dopuszczoną placówkę 0085.

Gruntowna kontrola jakości jest zapewniona przez certyfikowany system nadzoru jakości wg DIN EN ISO 9001, załącznik II, ustęp 3 dyrektywy 90/396/EWG.

Elster GmbH

## Klasifikasiacja wg EN 298

### IFD 450:

ATLLXK, AMLLXK.

### IFD 454:

ATCLXK, AMCLXK.

## Заявление о соответствии

Мы в качестве изготовителя заявляем, что изделия IFD 450 и IFD 454, обозначенные идентификационным номером CE-0085AO0070, соответствуют основным требованиям следующих директив:

- 90/396/ЕЕС в сочетании с нормой EN 298,
- 98/37/ЕС в сочетании с соответствующими разделами нормы EN 746,
- 73/23/ЕЕС в сочетании с соответствующими нормами,
- 89/336/ЕЕС в сочетании с соответствующими нормами, касающимися излучения.

Обозначенное соответствующим образом изделие полностью соответствует проверенному допускаемым учреждением 0085 образцу.

Всеобъемлющее обеспечение качества достигается благодаря сертифицированной системе управления качеством в соответствии с нормой DIN EN ISO 9001 согласно приложения II, абзац 3 директивы 90/396/ЕЕС.

Elster GmbH

## Классификация в соответствии с нормой EN 298

### IFD 450:

ATLLXK, AMLLXK.

### IFD 454:

ATCLXK, AMCLXK.

## Megfelelőségi nyilatkozat

Mint gyártók ezennel kijelentjük, hogy a CE-0085AO0070 termékazonosító számmal ellátott IFD 450 és IFD 454 termékek teljesítik a következő irányelvek alapvető követelményeit:

- 90/396/EGK és EN 298 együtt,
- 98/37/EK az EN 746 vonatkozó szakaszaival együtt,
- 73/23/EGK a vonatkozó szabványokkal együtt,
- 89/336/EGK a besugárzásra vonatkozó idevágó szabványokkal együtt.

A megfelelő elnevezésű termékek megegyeznek a 0085-ös engedélyezett szervnél ellenőrzött mintapéldánnyal.

Átfogó minőségbiztosítást garantál a DIN EN ISO 9001 szerinti tanúsított minőségbiztosítási rendszer, a 90/396/EGK irányelv II függelék, 3. bekezdése szerint.

Elster GmbH

## Az EN 298 szerinti osztályozás

### IFD 450:

ATLLXK, AMLLXK.

### IFD 454:

ATCLXK, AMCLXK.

**IFD 450, IFD 454** zum Zünden und Überwachen von Gasbrennern im Dauerbetrieb. IFD 450 und IFD 454 überwachen den Gasbrenner mit einer Ionisationselektrode in geerdeten und erdfreien Netzen oder mit der UV-Sonde UVD 1. Zündung und Überwachung mit einer Elektrode ist möglich (Einelektrodenbetrieb). Einsatz zur Mehrflammenüberwachung in Verbindung mit Flammenwächtern IFW 50.

**IFD 450** mit sofortiger Störabschaltung bei Flammenausfall.

**IFD 454** mit Wiederanlauf. Nach Flammensignalausfall im Betrieb startet der Gasfeuerungsautomat einmal neu.

**IFD 450, IFD 454** elemanı, gaz brülörlerinin sürekli işletimde ateşlenmelerine ve denetlenmelerine yarar. IFD 450 ve IFD 454 elemanları, gaz brülörünü topraklamalı ve topraklamasız şebekelerde iyonizasyon elektrodu veya UVD 1 model UV sondası yardımıyla denetler. Ateşleme ve denetleme tek elektrotla mümkündür (tek elektrotlu işletim). IFW 50 alev denetçileriyle birlikte çoklu alev denetiminde kullanılır.

**IFD 450** alev söndüğünde derhal arıza kapatması fonksiyonuna sahiptir.

**IFD 454** tekrar çalıştırma fonksiyonuna sahiptir. İşletimde alev sinyali devre dışı kaldığında gaz yakma otomatik yeniden çalışır.

**IFD 450, IFD 454** k zapálení a hlídání plynových hořáků v trvalém provozu. IFD 450 a IFD 454 hlídají plynový hořák s ionizační elektrodou v uzemněných a neuzemněných sítích, nebo s UV - sondou UVD 1. Zapálení a hlídání s jednou elektrodou je možné (jednoelektrodový provoz). Nasazení k hlídání vícerych plamenů ve spojení s hlídačem plamene IFW 50.

**IFD 450** s okamžitým poruchovým vypnutím při výpadku plamene.

**IFD 454** s opakovaným spuštěním. Po výpadku signálu plamene v provozu se spustí plynový hořákový automat znovu do provozu.

**IFD 450, IFD 454** do zapalania i nadzoru palników gazowych eksploataowanych w trybie pracy ciągłej. IFD 450 i IFD 454 umożliwiają nadzorowanie palnika gazu za pomocą elektrody jonizacyjnej w sieciach uziemionych i nieuziemionych lub za pomocą sondy UV o oznaczeniu UVD 1. Możliwy jest zapłon i nadzorowanie płomienia za pomocą pojedynczej elektrody (tryb pracy jednoelektrodowej). Możliwość wykorzystania do nadzoru pracy kilku palników w połączeniu z czujnikami płomienia IFW 50.

**IFD 450** z natychmiastowym wyłączeniem awaryjnym przy wygaszeniu płomienia.

**IFD 454** z funkcją ponownego uruchomienia. Po zaniku sygnału płomienia w przebiegu eksploatacji, automat palnikowy zostaje uruchomiony ponownie jednokrotnie.

Автоматы для управления горелками при непрерывном режиме работы для розжига и контроля газовых горелок. IFD 450 и IFD 454 осуществляют контроль за газовой горелкой с ионизационным электродом в заземленных и незаземленных системах или с помощью УФ-датчика UVD 1. Возможен розжиг и контроль с одним электродом (одноэлектродная схема управления). При использовании автомата контроля пламени IFW 50 может использоваться для управления многопламенными горелками.

**IFD 450:** с немедленным аварийным отключением при погасании пламени.

**IFD 454:** с автоматическим перезапуском. После сигнала о погасании пламени во время работы горелки автомат управления горелкой автоматически перезапускается.

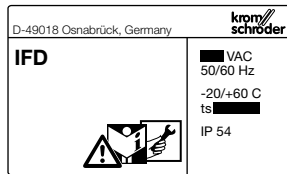
Az **IFD 450** és az **IFD 454** a tartós üzemi gázégők gyújtását és felügyeletét végzik. Az IFD 450 és IFD 454 a gázégőt földelt és földeletlen hálózatokban ionizációs elektróddal, vagy az UVD 1 UV-szondával ellenőrzik. A gyújtás és ellenőrzés egy elektróddal lehetséges (egy elektródás üzem). Több láng felügyelete IFW 50 láng-őrökkel együtt lehetséges.

**IFD 450** a láng kimaradása esetén azonnali, üzemzavar miatti lekapcsolással.

**IFD 454** újraindítással. Üzemelés közben a lángjel kimaradása esetén egyszer a gázégő-automatika újraindul.

## Prüfen

- Netzspannung, Umgebungstemperatur, Sicherheitszeit und Schutzart – siehe Typenschild.
- Gasfeuerungsautomaten mit einer Sicherheitsabschaltung von 2 s gemäß EN 746 Teil 2 einsetzen.



## Kontrol

- Hat gerillimi, çevre sıcaklığı, emniyet süresi ve koruma türü tip etiketinde gösterilmiştir.
- Gaz yakma otomatlarını EN 746 Bölüm 2 uyarınca 2 saniyelik emniyet kapatma tertibatıyla kullanın.

## Kontrola

- Síťové napětí, teplota okolí, bezpečnostní doba a ochranná třída – viz typový štítek.
- Nasadit plynové hořákové automaty s bezpečnostním vypnutím o 2 vteřinách podle EN 746 část 2.

## Kontrola

- Napięcie sieci, temperatura otoczenia, czas bezpieczeństwa i rodzaj ochrony – patrz tabliczka znamionowa.
- Należy stosować automaty palnikowe o czasie wyłączenia bezpieczeństwa 2 sek zgodnie z normą EN 746 część 2.

## Проверка

- Сетевое напряжение, температура окружающей среды, время безопасности и степень защиты – см. шильдик прибора.
- Используйте автоматы управления горелкой с защитным отключением 2 с в соответствии с EN 746, ч. 2.

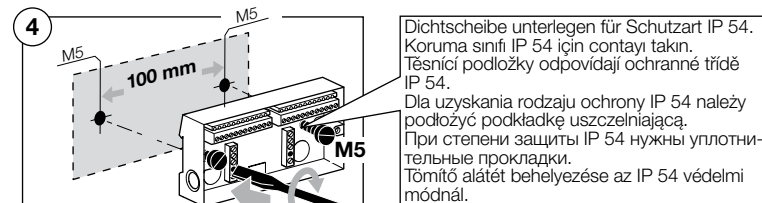
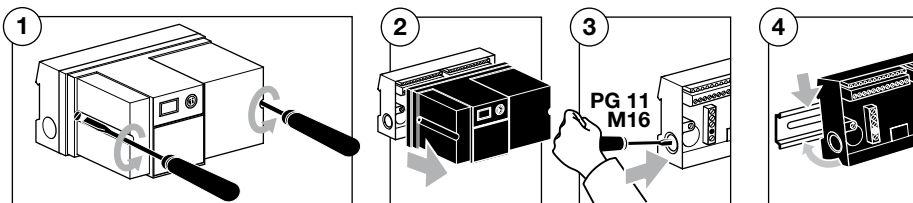
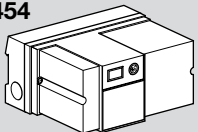
## Ellenőrzés

- Hálózati feszültség, környezeti hőmérséklet, biztonsági idő és védelem fajtáját – lásd a típustáblán.
- Az EN 746 irányelv 2. bekezdésének megfelelő, 2 mp-es biztonsági leállítással rendelkező gázégő-automatikát kell használni.

## Einbauen

- Einbaulage so wählen, dass die Anzeige gut abgelesen werden kann.
- Entfernung zum Brenner (Leitungslänge) < 50 m.
- Das Unterteil kann entweder auf eine Hutschiene geschraubt werden oder mit zwei Schrauben angeschraubt werden.

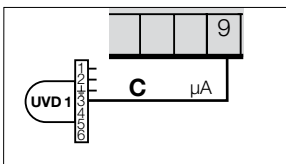
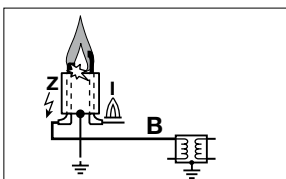
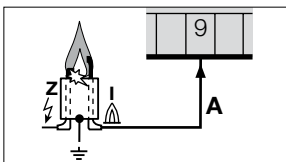
IFD 450  
IFD 454



Dichtscheibe unterlegen für Schutzart IP 54. Koruma sınıfı IP 54 için contayı takın. Těsnící podložky odpovídají ochranné třídě IP 54. Dla uzyskania rodzaju ochrony IP 54 należy podłożyć podkładkę uszczelniającą. При степени защиты IP 54 нужны уплотнительные прокладки. Tömítő alátét behelyezése az IP 54 védelmi módnál.

## Leitung auswählen

- Betriebsbedingtes Netzkabel gemäß örtlichen Vorschriften verwenden.
- Signal- und Steuerleitung: Ø max. 2,5 mm<sup>2</sup>.
- Leitung für Brennermasse/Schutzleiter: Ø 4 mm<sup>2</sup>.
- Für die Ionisations- und Zündleitung nicht abgeschirmtes Hochspannungskabel verwenden: FZLSi 1/7 bis 180 °C, Best.-Nr. 04250410, oder FZLK 1/7 bis 80 °C, Best.-Nr. 04250409.



### A = Ionisationsleitung

→ Max. 50 m.

### B = Zündleitung

→ Max. 5 m, empfohlen < 1 m.

### C = UV-Leitung

→ Max. 50 m.

## Montaj

- Montaj pozisyonunu gösterge iyi okunabilecek şekilde seçin.
- Brülöre mesafe (kablo uzunluğu) < 50 m.
- Alt parça taşıyıcı U profile geçirilebilir veya iki vidayla sabitlenebilir.

## Zabudování

- Zvolit polohu zabudování takovým způsobem, aby se dal ukazatel dobře odečíst.
- Odstup od hořáku (délka vedení) < 50 m.
- Spodní díl se dá upevnit buď západkou na kloboučkovou kolejniči, nebo přišroubovat dvěma šrouby.

## Montaż

- Położenie zabudowy dobierać w taki sposób, aby umożliwić wygodny odczyt wskazań na wyświetlaczu.
- Odległość od palnika (długość przewodu) < 50 m.
- Część dolną można zamocować dwoma wkrętami.

## Монтаж

- Выберите монтажное положение таким образом, чтобы хорошо было видно дисплей.
- Расстояние до горелки (длина кабеля) < 50 м.
- Нижняя часть может одеваться на U-образную шину или прикручиваться с помощью двух винтов.

## Beszerelés

- A beépítési helyzetet úgy kell megválasztani, hogy a kijelző jól leolvasható legyen.
- Az égőtől való távolság (vezeték-hossz) < 50 m.
- Az alsó rész vagy peremes sínre pattintható, vagy két csavarral felszavarozható.

## Kablo seçimi

## Volba vedení

- İşletme şebekesi kablosunu yerel yönetmeliklere uygun olarak kullanın.
- Sinyal ve kumanda kablosu: Ø maks. 2,5 mm<sup>2</sup>.
- Brülör topraklama/Koruyucu iletken kablosu: Ø 4 mm<sup>2</sup>.
- İyonizasyon ve ateşleme hattı için blindajsız yüksek gerilim kablosu kullanın: FZLSi 1/7, 180 °C'ye kadar, obj. č. 04250410, nebo Sipariş No. 04250410, veya FZLK 1/7, 80 °C'ye kadar, Sipariş No. 04250409.

## Dobór przewodu

## Выбор кабелей

- Provozní, síťový kabel použít podle místních předpisů.
- Signální a vedení řízení: Ø max. 2,5 mm<sup>2</sup>.
- Uzemnění hořáku / ochranné vedení: Ø 4 mm<sup>2</sup>.
- Pro ionizační a zapalovací vedení použít stínící kabel pro vysoké napětí: FZLSi 1/7 do 180 °C, obj. č. 04250410, nebo FZLK 1/7 do 80 °C, obj. č. 04250409.

- Zastosować kabel sieciowy odpowiedni do warunków eksploatacji zgodnie z obowiązującymi przepisami lokalnymi.
- Przewód sygnałowy i sterujący: Ø maks. 2,5 mm<sup>2</sup>.
- Przewód masy palnika/przewód ochronny: Ø 4 mm<sup>2</sup>.
- W charakterze przewodu jonizacyjnego i zapłonowego należy zastosować nieekranowany kabel wysokiego napięcia: FZLSi 1/7 do 180 °C, nr zamów. 04250410, lub FZLK 1/7 do 80 °C, nr zamów. 04250409.

- Используйте сетевой кабель, подходящий для соответствующих производственных требований в соответствии с действующими нормами.
- Сигнальный и управляющий кабель: макс. Ø 2,5 мм<sup>2</sup>.
- Кабель для заземления корпуса горелки/защитный проводник: Ø 4 мм<sup>2</sup>.
- Используйте для ионизационного кабеля и кабеля розжига неэкранированный кабель высокого напряжения: FZLSi 1/7 для температур до 180 °C, № для заказа 04250410, или FZLK 1/7 для температур до 80 °C, № для заказа 04250409.

## A vezeték kiválasztása

- A helyi előírásoknak és az üzemeleti feltételeknek megfelelő hálózati kábelt kell használni.
- Jel- és vezérlővezeték: Ø max. 2,5 mm<sup>2</sup>.
- Az égőtest/védőföld vezetéke: Ø 4 mm<sup>2</sup>.
- Az ionizációs és gyújtóvezetékhez árnyékolás nélküli, nagyfeszültségű kábelt kell használni: FZLSi 1/7 180 °C-ig, megrend. sz. 04250410, vagy FZLK 1/7 80 °C-ig, megrend. sz. 04250409.

### A = İyonizasyon kablosu

→ Maks. 50 m.

### B = Ateşleme kablosu

→ Maks. 5 m, tavsiye < 1 m.

### C = UV kablosu

→ Maks. 50 m.

### A = Ionizační vedení

→ max. 50 m.

### B = Zapalovací vedení

→ max. 5 m, doporučeno < 1 m.

### C = UV - vedení

→ max. 50 m.

### A = przewód jonizacyjny

→ maks. 50 m.

### B = przewód zapłonowy

→ maks. 5 m, długość zalecana < 1 m.

### C = przewód sondy UV

→ maks. 50 m.

### A = ионизационный кабель

→ макс. 50 м.

### B = кабель розжига

→ макс. 5 м, рекомендуется < 1 м.

### C = кабель УФ-датчика

→ макс. 50 м.

### A = Ionizációs vezeték

→ Max. 50 m.

### B = Gyújtóvezeték

→ Max. 5 m, 1 m-nél rövidebb ajánlott.

### C = UV-vezeték

→ Max. 50 m.

## Leitung verlegen

- Elektrische Fremdeinwirkung vermeiden.
- Leitungen einzeln und möglichst nicht im Metallrohr verlegen.
- Zündleitung nicht parallel und mit möglichst großem Abstand zur UV-Leitung/Ionisationsleitung verlegen.
- Zündleitung fest in den Zündtrafo eindrehen und auf kürzestem Weg zum Brenner verlegen.
- Nur funkenstörte Zündkerzenstecker mit 1 kΩ Widerstand verwenden.

## Kabloların döşenmesi

- Elektrikli parazit etkilerinden kaçınin.
- Kabloları tek tek döşeyin ve mümkün olduğunca metal boru içine döşemeyin.
- Ateşleme kablosunu UV kablosuna/ionizasyon kablosuna paralel döşemeyin ve mümkün olduğunca büyük mesafe bırakarak döşeyin.
- Ateşleme kablosunu sıkıca ateşleme trafosuna takın ve en kısa yoldan döşeyerek brülöre ulaştırın.
- Sadece 1 kΩ dirence sahip, parazit etkisi olmayan buji fişleri kullanın.

## Uložit vedení

- Vyvarovat se cizím elektrickým účinkům.
- Vedení pokládat jednotlivě a dle možnosti ne do kovových trubek.
- Nepoložit zapalovací vedení paralelně a podle možnosti v co největším odstupu od UV - vedení / ionizačního vedení.
- Zapalovací vedení pevně zašroubovat do zapalovacího transformátoru a položit ho nejkratší cestou k hořáku.
- Použít jen odrušené zástrčky na zapalovací svíčky s odporem 1 kΩ.

## Układanie przewodu

- Unikać zakłóceń ze strony obcych urządzeń elektrycznych.
- Przewody układać pojedynczo i w miarę możliwości nie prowadzić w rurkach metalowych.
- Przewodu zapłonowego nie prowadzić równoległe do przewodu UV/przewodu jonizacyjnego i zapewnić możliwie duży odstęp od tego przewodu.
- Przymocować trwale przewód zapłonowy do transformatora zapłonowego przez wkręcenie i doprowadzić najkrótszą drogą do palnika.
- Stosować wyłącznie odkłócone świece zapłonowe o oporności 1 kΩ.

## Прокладка кабелей

- Избегайте посторонних электрических воздействий.
- Кабели нужно прокладывать раздельно и по возможности не в металлических трубах.
- Кабель розжига нужно прокладывать не параллельно и по возможности на большом расстоянии от УФ-кабеля/ионизационного кабеля.
- Кабель розжига необходимо прочно ввернуть в штекер запального трансформатора и проложить к газовой горелке по кратчайшему пути.
- Для свечей зажигания используйте только помехозащитные штекеры с сопротивлением 1 кОм.

## A vezeték fektetése

- Kerülni kell az idegen elektromos behatásokat.
- A vezetékeket egyenként, és lehetőleg nem fém csőbe kell behúzni.
- A gyújtóvezetéket az UV/ionizációs vezetékhez képest nem párhuzamosan, és lehetőleg nagy távolságra kell elhelyezni.
- A gyújtóvezetéket erősen be kell csavarni a gyújtótrafóba, és az égőhöz képest a legrövidebb útvonalon kell elvezetni.
- Csak 1 kΩ ellenállású, zavarmentesített gyújtógyertya-dugókat szabad használni.

## Verdrahten

- 1) Anlage spannungsfrei schalten.  
→ Zur Verdrahtung vorbereitete Durchbrüche benutzen.
- Ionisationsüberwachung:  
IFD 45x kann in geerdeten und erdfreien Netzen eingesetzt werden.
- 2) M16 oder PG 11 Kunststoff-Verschraubung für Leitungsdurchmesser 5–10 mm einsetzen.
- Bei Einelektrodenbetrieb **B** Zündtransformator TZI/TGI der Firma Elster Kromschroder verwenden.
- Bei UV-Überwachung **C** UV-Sonde UVD 1 der Firma Elster Kromschroder verwenden.

### ACHTUNG!

→ Die Spannungsversorgung des Gasfeuerungsautomaten nicht über die Wärmeanforderung  $\varnothing$  schalten.

- Bei Ionisationsüberwachung **A** in erdfreien Netzen ist ein zusätzlicher Trenntransformator erforderlich.
- 3) Gasfeuerungsautomat verdrahten nach Anschlussplan.
- Gute Schutzleiterverbindung am Gasfeuerungsautomaten und am Brenner herstellen, sonst kann das Gerät bei Einelektrodenbetrieb zerstört werden.
- Bei Betrieb ohne Flammerwächter Klemmen 19 und 20 brücken.
- Zum externen Ablesen des Flammensignals das  $\mu$ -Ampere-meter FSM 1 der Firma Elster Kromschroder an die Klemmen 17 und 18 anschließen.

### ACHTUNG!

- Ausgänge nicht rückwärts mit Spannung beschalten.
- Anschluss nur mit fester Verdrahtung.
- L1, N und PE nicht vertauschen.
- Entriegelungsfunktion nicht zyklisch automatisch ansteuern.

## Anschlusspläne

- Legende siehe letzte Seite.
- A** = Ionisationsüberwachung
- B** = Einelektrodenbetrieb
- C** = UV-Überwachung



## Kablo bağlantısı

- 1) Tesisin gerilimini kapatın.  
→ Kablo bağlantısı için hazırlanmış olan delikler kullanın.  
→ İyonizasyon denetimini:  
IFD 45x topraklamalı ve topraklamasız şebekelerde kullanılabilir.
- 2) 5–10 mm kablo çapı için M16 veya PG 11 plastik bağlantı elemanını kullanın.  
→ Tek elektrotlu işletimde **B** Elster Kromschroder firmasının TZI/TGI ateşleme transformatorünü kullanın.  
→ UV denetiminde **C** Elster Kromschroder firmasının UVD 1 model UV sondasını kullanın.

### DİKKAT!

→ Gaz yakma otomatının gerilim beslemesini ısı kontrolü  $\varnothing$  üzerinden yapmayın.

→ Topraklamasız şebekelerde iyonizasyon denetiminde **A** ilaveten ayrıncı transformator gereklidir.

- 3) Bağlantı şemasına göre gaz yakma otomatının kablo bağlantısını yapın.
- Gaz yakma otomatında ve brülörde koruyucu iletken bağlantısının iyi olmasını sağlayın. Aksi takdirde cihaz tek elektrotlu çalışmada tahrir olabilir.
- Alev denetgisiz çalışmada 19 ve 20 numaralı klemensleri köprüleyin.
- Alev sinyalinin harici okunması için Elster Kromschroder firmasının FSM 1 model  $\mu$ -ampermetresini 17 ve 18 numaralı klemenslere bağlayın.

### DİKKAT!

- Çıkışlara tersine akım uygulaması yapın.
- Bağlantı ancak sabit kablo bağlantısıyla yapılmalıdır.
- L1, N ve PE bağlantılarını karıştırmayın.
- Reset fonksiyonunu periyodik şekilde otomatik olarak kullanmayın.

## Bağlantı planları

- Açıklamalar için son sayfaya bkz.
- A** = İyonizasyon denetimi
- B** = Tek elektrotlu işletim
- C** = UV denetimi



## Elektroinstalace

- 1) Zařízení odpojit od elektrické sítě.  
→ Pro instalaci použít připravené průchočky.  
→ Ionizační hlídání:  
IFD 45x se dá použít v uzemněných, jako i neuzemněných sítích.
- 2) Použit M16 nebo PG 11 šroubení z umělé hmoty pro průměry vodičů 5–10 mm.  
→ U provozu s jednou elektrodou **B** použít zapalovací transformátor TZI/TGI firmy Elster Kromschroder.
- U UV - hlídání **C** použít UV - sondu UVD 1 firmy Elster Kromschroder.

### POZOR!

→ Zásobování napětím plynového hořákového automatu nezapnout přes hlídání tepla  $\varnothing$ .

→ U ionizačního hlídání **A** v neuzemněných sítích je potřebný přídatný rozdělovací transformátor.

- 3) Plynový hořákový automat zapojit podle schématu elektroinstalace.  
→ Vytvořit dobrá spojení na plynovém hořákovém automatu a na hořáku, jinak může být přístroj zničen při provozu s jednou elektrodou.
- Při provozu bez hlídání plamene přemostit svorky 19 a 20.
- Pro externí odečtení signálu plamene napojit  $\mu$  - ampérmetr FSM 1 firmy Elster Kromschroder na svorky 17 a 18.

### POZOR!

- Výstupy nenapojit zpětně na napětí.
- Připojka jen s pevnou elektroinstalací.
- Nezaměnit L1, N a PE.
- Funkci odblokování neregulovat automaticky cyklicky.

## Plány přípojek

- Legenda, viz poslední stranu.
- A** = ionizační hlídání
- B** = provoz s jednou elektrodou
- C** = UV - hlídání



## Podłączenie elektryczne

- 1) Odcłaczyc doprowadzenie napięcia do instalacji.  
→ Do osadzenia przewodów wykonać przystać wstępnie wykonane przepusty.  
→ Nadzór metodą jonizacyjną:  
IFD 45x można instalować w sieciach uziemionych i nieuziemionych.
- 2) Zastosować przepust kablowy z tworzywa sztucznego M16 lub PG 11 dla przewodów o średnicy 5–10 mm.  
→ Dla trybu pracy jednoelektrodowej **B** zastosować transformator zapłonowy TZI/TGI firmy Elster Kromschroder.
- Dla trybu nadzoru **C** z wykorzystaniem promieniowania UV zastosować sondę UV o oznaczeniu UVD 1 firmy Elster Kromschroder.

### UWAGA!

→ Układu doprowadzania napięcia automatu palnikowego nie podłączać do układu zgłoszenia zapotrzebowania ciepła  $\varnothing$ .

→ Dla trybu nadzoru metodą jonizacyjną **A** w sieciach nieuziemionych, wymagane jest użycie dodatkowego transformatora izolującego.

- 3) Podłączenie elektryczne automatu palnikowego wykonać zgodnie ze schematem połączeń.
- Zapewnić niezawodne podłączenie przewodu ochronnego na automacie palnikowym i palniku, w innym bowiem wypadku w trybie pracy z pojedynczą elektrodą urządzenie może ulec zniszczeniu.
- Przy eksploatacji bez czujnika płomienia zmostkować zaciski 19 i 20.
- Dla umożliwienia zdalnego odczytu sygnału płomienia podłączyć  $\mu$ -amperomierz FSM 1 firmy Elster Kromschroder do zacisków 17 i 18.

### UWAGA!

- Nie podawać napięcia do wyjść w kierunku wstecznym.
- Podłączenia wykonać z użyciem przewodów ułożonych na stałe.
- Nie zamieniać miejscami przewodów L1, N i PE.
- Funkcji zwolnienia blokady nie uruchamiać cyklicznie pod zarządem automatycznego układu sterowania.

## Schematy połączeń

- Legenda patrz ostatnia strona.
- A** = nadzór metodą jonizacyjną
- B** = tryb pracy jednoelektrodowej
- C** = nadzór z wykorzystaniem UV



## Montaj kabelnej przewodki

- 1) Обесточьте систему.  
→ Используйте для электромонтажа подготовленные отверстия.  
→ При ионизационном контроле:  
IFD 45x может использоваться в заземленных и незаземленных системах.
- 2) Используйте пластмассовые резьбовые крепления M16 или PG 11 для кабелей диаметром 5–10 мм.  
→ При эксплуатации с одним электродом **B** используйте запальный трансформатор TZI/TGI производства Elster Kromschroder.
- Для контроля за УФ-излучением **C** используйте УФ-датчик UVD 1 производства Elster Kromschroder.

### ВНИМАНИЕ!

→ Питающее напряжение автомата управления горелкой нельзя подключать через вход сигнала запроса тепла ( $\varnothing$ ).

→ При ионизационном контроле **A** в незаземленных системах требуется дополнительный раздельный трансформатор.

- 3) Электромонтаж автомата управления горелкой следует произвести в соответствии со схемой подключений.
- Обеспечьте хорошее соединение защитного провода на автомате управления горелкой и горелке, иначе при работе на одноэлектродной схеме возможно повреждение прибора.
- При эксплуатации без автомата контроля пламени перемкните клеммы 19 и 20.
- Для считывания сигнала пламени с помощью внешнего  $\mu$ -амперметра подключите внешний  $\mu$ -амперметр FSM 1 производства Elster Kromschroder к клеммам 17 и 18.

### ВНИМАНИЕ!

- Не подавайте напряжение на выходы прибора.
- Подключение следует производить только стационарной электропроводкой.
- Не перепутайте L1, N и PE.
- Не устанавливайте функцию деблокировки так, чтобы она автоматически регулярно срабатывала.

## Схемы подключения

- См. условные обозначения на последней странице.
- A** = Ионизационный контроль
- B** = Одноэлектродная схема управления
- C** = Контроль за УФ-излучением



## Huzalozás

- 1) Feszültségmentesítse a berendezést.  
→ A vezetékekhez előkészített átöréseket használjon.
- Ionizációs ellenőrzés:  
Az IFD 45x földelt és földeletlen hálózatokban alkalmazható.
- 2) Az 5-10 mm-es vezetékátmérőhöz M16 vagy PG 11 műanyag tömszelencét kell alkalmazni.
- A **B** egyelektrodás üzemmél Elster Kromschroder gyártmányú TZI/TGI gyújtótranszformátort kell használni.
- A **C** UV-ellenőrzésnél az Elster Kromschroder cég UVD 1 UV-szondáját kell felhasználni.

### FIGYELEM!

→ A gázégő-automatika feszültségellátását nem szabad az  $\varnothing$  jelű "fütésigény" pontra kapcsolni.

→ A földeletlen hálózatoknál az **A** ionizációs ellenőrzésnél kiegészítő leválasztó transzformátor szükséges.

- 3) A gázégő-automatika vezetékezését a csatlakoztatási terv szerint kell elvégezni.
- Alakítson ki jó védőföld-csatlakozást a gázégő-automatikan és az égőn, különben a készülék tönkremehet az egyelektrodás üzemeleskor.
- Lángór nélküli üzemeleskor hidálja át a 19-es és 20-as kapcsokat.
- A lángjel külső leolvasáshoz az Elster Kromschroder cég FSM 1  $\mu$ -ampermérőjét a 17-es és 18-as kapocsra kell csatlakoztatni.

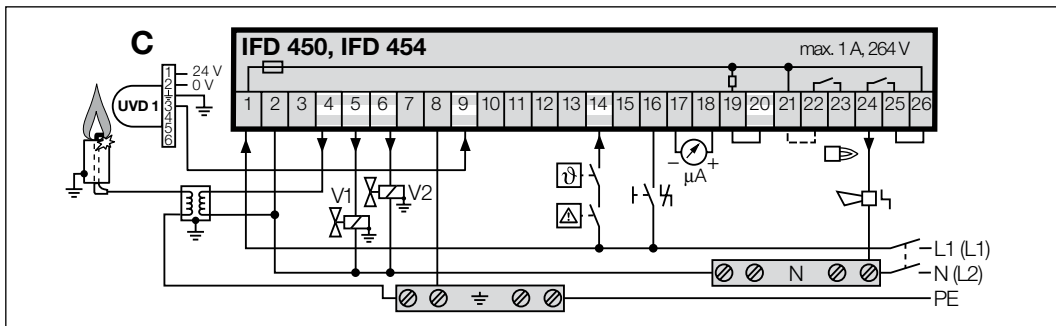
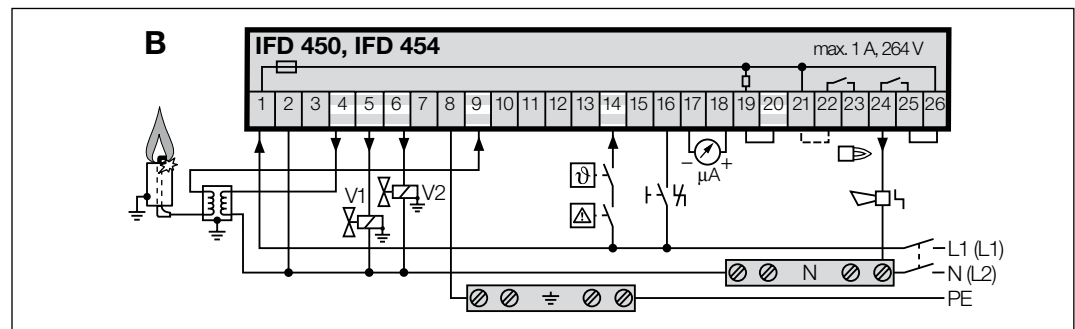
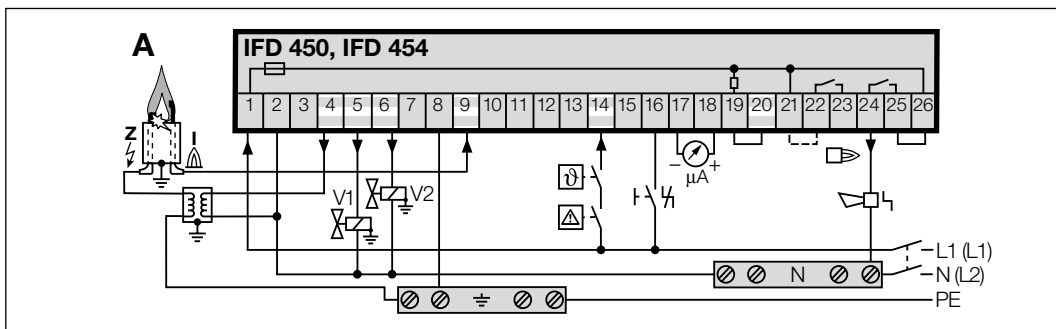
### FIGYELEM!

- A kimenetekre ne kapcsoljon rá visszafelé feszültséget.
- A csatlakoztatás csak fix huzalozással történhet.
- Nem szabad felcserélni az L1, N és PE csatlakozókat.
- Ne használja ciklikusan a nyugtázási funkciót automatikusan.

## Csatlakoztatási tervek

- A jelmagyarázatot lásd az utolsó oldalon.
- A** = Ionizációs ellenőrzés
- B** = Egy elektrodás üzem
- C** = UV-ellenőrzés





### Mehrflammenüberwachung

Flammenwächter IFW 50 gemäß Schaltplan an den Klemmen 19 und 20 des Gasfeuerungsautomaten anschließen (siehe Betriebsanleitung IFW 50).

- Oberteil wieder aufsetzen und festschrauben.

### Çoklu alev denetimi

Bağlantı şeması uyarınca IFW 50 alev denetçisini gaz yakma otomatının 19 ve 20 numaralı klemenslerine bağlayın (bkz. İşletim kılavuzu IFW 50).

- Üst parçayı tekrar takın ve yerine vidalayın.

### Hlídní vícerych plamenů

Zapojit hlídač plamene IFW 50 podle schématu na svorky 19 a 20 plynového hořákového automatu (viz provozní návod IFW 50).

- Vrchní díl znovu nasadit a pevně přišroubovat.

### Nadzór kilku palników

Podłączyć czujnik płomienia IFW 50 zgodnie ze schematem połączeń do zacisków 19 i 20 automatu palnikowego (patrz instrukcja obsługi IFW 50).

- Osadzić część górną i zamocować ją śrubami.

### Многопламенный контроль

Подключите автомат контроля пламени IFW 50 в соответствии со схемой соединений к клеммам 19 и 20 автомата управления горелкой (см. инструкцию по эксплуатации IFW 50).

- Снова наденьте верхнюю часть и прикрутите винтами.

### Többlángos felügyelet

Csatlakoztassa az IFW 50 lángörökét a kapcsolási rajz szerint a gázégő-automatika 19-es és 20-es kapcsaira (lásd az IFW 50 üzemeltetési utasítást).

- Tegye fel újra a felső részt, és rögzítse csavarral.

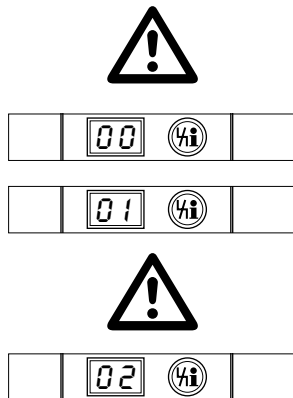
## In Betrieb nehmen

**ACHTUNG!** Anlage vor Inbetriebnahme auf Dichtheit prüfen.

- Kugelhahn schließen!
- Anlage einschalten.  
→ Die Anzeige zeigt **00**.
- Prüfen, dass L1 und N richtig angeschlossen sind.
- Spannung an Klemme 14 (t) anlegen, um den Programmablauf zu starten. Die Anzeige zeigt **01**.

**ACHTUNG!** Das Gerät ist defekt, wenn es während der Wartezeit "Anzeige **01**" ein Gasventil öffnet. Gerät ausbauen und an den Hersteller schicken.

- Nach ca. 2 s muss das Gasventil öffnen und der Brenner zünden. Die Anzeige zeigt **02**.



## Çalıştırma

**DİKKAT!** Çalıştırmadan önce tesisin sızdırmazlığını kontrol edin.

- Küresel vanayı kapatın!
- Tesis çalıştırın.  
→ Göstergede **00** belirir.
- L1 ve N bağlantılarının doğru olduğunu kontrol edin.
- Program akışını başlatmak için gerilimi klemens 14'e (t) bağlayın. Göstergede **01** belirir.

**DİKKAT!** Bekleme süresi "Gösterge **01**" zarfında gaz valfini açıyorsa cihaz bozuktur. Cihazı sökün ve üretici firmaya gönderin.

- Yaklaşık 2 saniye sonra gaz valfi açılmalı ve brülör ateşlenmelidir. Göstergede **02** belirir.

## Spuštění do provozu

**POZOR!** Před spuštěním zařízení do provozu zkontrolujte jeho těsnost.

- Uzavřít kulový kohout!
- Zapnout zařízení.  
→ Ukazatel ukazuje **00**.
- Zkontrolujte, jsou-li L1 a N správně napojeny.
- Napojit napětí na svorku 14 (t), aby se spustil průběh programu. Ukazatel ukazuje **01**.

**POZOR!** Přístroj je vadný, když se během čekací doby "ukazatel **01**" otevře plynový ventil. Přístroj vybudovat a zaslat ho výrobci.

- Po cca 2 vteřinách musí být otevřen plynový ventil a hořák se musí zapálit. Ukazatel ukazuje **02**.

## Uruchomienie

**UWAGA!** Przed uruchomieniem skontrolować szczelność instalacji.

- Zamknąć zawór ręczny!
- Włączyć instalację.  
→ Wyświetlacz pokazuje **00**.
- Sprawdzić, czy zostały podłączone prawidłowo przewody L1 i N.
- Doprowadzić napięcie do zacisku 14 (t), aby zapoczątkować wykonywanie programu. Wyświetlacz pokazuje **01**.

**UWAGA!** Jeśli w czasie oczekiwania "Wyświetlenie **01**" otworzy się zawór gazu, urządzenie jest uszkodzone. Zdemontować urządzenie i przesłać na adres producenta.

- Po ok. 2 sek powinien otworzyć się zawór gazu i nastąpić zapłon palnika. Wyświetlacz pokazuje **02**.

## Пуск в эксплуатацию

**ВНИМАНИЕ!** Перед запуском установки в эксплуатацию следует проверить ее герметичность.

- Закройте шаровой кран!
- Включите установку.  
→ На дисплее отображается **00**.
- Проверьте правильность подключения проводов L1 и N.
- Подайте напряжение на клемму 14 (t), чтобы запустить программу. На дисплее отображается **01**.

**ВНИМАНИЕ!** Прибор неисправен, если во время интервала ожидания "индикация **01**" открывается газовый клапан. Следует демонтировать прибор и отправить его изготовителю.

- Прибл. через 2 с должен открыться газовый клапан и должно произойти зажигание горелки. На дисплее отображается **02**.

## Üzembe helyezés

**FIGYELEM!** Az üzembe helyezés előtt ellenőrizni kell a berendezés tömörségét.

- Zárja el a golyóscsapot!
- Kapcsolja be a berendezést.  
→ A kijelzőn **00** látható.
- Ellenőrizze, hogy az L1 és N megfelelően legyen csatlakoztatva.
- Kapcsoljon feszültséget a 14-es (t) kapocsra a programfutás elindításához. A kijelzőn **01** látható.

**FIGYELEM!** A készülék hibás, ha a "**01** kijelzés" várakozási ideje alatt egy gázszелеp kinyit. Szerelje ki a készüléket és küldje el a gyártóhoz.

- Kb. 2 mp elteltével a gázszелеpnek ki kell nyitnia, és az égőnek gyújtania kell. A kijelzőn **02** látható.







## Hilfe bei Störungen

### ACHTUNG!

- Lebensgefahr durch Stromschlag! Vor Arbeiten an stromführenden Teilen elektrische Leitungen spannungsfrei schalten!
- Störungsbeseitigung nur durch autorisiertes Fachpersonal!
- Oberteil niemals öffnen, die Gewährleistung erlischt sonst! Unsachgemäße Reparaturen und falsche elektrische Anschlüsse, z. B. Anlegen von Spannung an die Ausgänge, können die Gasventile öffnen und den Automaten zerstören – eine Fehlersicherheit kann dann nicht mehr gewährleistet werden!
- (Fern-)Entriegeln grundsätzlich nur von beauftragten Fachkundigen unter ständiger Kontrolle des zu entstörenden Brenners!



- Bei Störungen der Anlage schließt der Gasfeuerungsautomat die Gasventile – die Anzeige blinkt und zeigt den aktuellen Programmstatus an.
- Bei internen Störungen des Gasfeuerungsautomaten schließt der Gasfeuerungsautomat die Gasventile – die Anzeige flimmert.
- ① Störungen nur durch die hier beschriebenen Maßnahmen beseitigen.
- ② Gasfeuerungsautomat durch Drücken des Entriegelungs/Info-Tasters entriegeln.
- Der Gasfeuerungsautomat läuft wieder an.
- Reagiert der Gasfeuerungsautomat nicht, obwohl alle Fehler behoben sind –
- ③ Gerät ausbauen und zum Überprüfen an den Hersteller schicken.

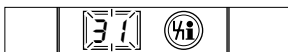
### ? Störung ! Ursache ● Abhilfe

### ? Die Anzeige blinkt und zeigt [E1]?

- ! Es liegt ein interner Gerätefehler vor.
- Ursache für Störung klären, um Wiederholungsfehler zu vermeiden.
- Auf fachgerechte Verlegung der Leitungen achten – siehe Kapitel „Leitung verlegen“.
- Gerät ausbauen und zum Überprüfen an den Hersteller schicken.

### ? Start – es entsteht kein Zündfunke und es kommt kein Gas – die Anzeige blinkt und zeigt [G1]?

- ! Die UV-Sonde erkennt Fremdlicht.
- Fremdlicht beseitigen.
- ! Der interne Flammenverstärker erkennt Fremdlicht (ein fehlerhaftes Flammensignal).
- Fremdlicht beseitigen.



## Arıza halinde yardım

### DİKKAT!

- Elektrik çarpması nedeniyle hayatı tehlikeye vardır! Akım taşıyan parçalar üzerinde yapılacak çalışmalardan önce elektrik bağlantısını kesin!
- Arızalar ancak yetkili uzman personel tarafından giderilmelidir!
- Üst parçayı kesinlikle açmayın.
- Aksi takdirde garanti sona erer! Talimatlara aykırı onarım çalışmaları ve örneğin çıkışlara gerilim verilmesi gibi yanlış elektrik bağlantıları, gaz valflerini açabilir ve otomati tahrip edebilir – bu durumda arıza emniyeti garanti edilemez!
- (Uzaktan) resetleme ancak görevli uzman personel tarafından ve arızası giderilecek brülör süreklil kontrol altında tutularak yapılmalıdır.

- Sistemde arıza meydana geldiğinde gaz yakma otomati gaz valflerini kapatır – Gösterge yanıp söner ve aktüel program modunu gösterir.
- Gaz yakma otomatında meydana gelen dahili arızalarda gaz yakma otomati gaz valflerini kapatır – Gösterge titrer.
- ① Arızalar ancak burada açıklanan önlemler doğrultusunda giderilmelidir.
- ② Reset/Info tuşuna basarak gaz yakma otomatını resetleyin.
- Gaz yakma otomati tekrar çalışmaya başlar.
- Tüm arızaların giderilmesine rağmen gaz yakma otomati reaksiyon göstermiyorsa –
- ③ Cihazı sökün ve kontrol edilmesi için üretici firmaya gönderin.

### ? Arıza ! Sebepi ● Giderilmesi

### ? Gösterge yanıp sönmüyor ve [E1] kodunu gösteriyor.

- ! Dahili cihaz hatası mevcuttur.
- Mükerrer hataları önlemek için arızanın sebebinin araştırın.
- Kablolara usulüne uygun döşenmelerine dikkat edin – bkz. Bölüm “Kabloların döşenmesi”.
- Cihazı sökün ve kontrol edilmesi için üretici firmaya gönderin.

### ? Start – Ateşleme kıvılcımı oluşmuyor ve gaz gelmiyor – Gösterge yanıp sönmüyor ve [G1] kodunu gösteriyor.

- ! UV sondası harici sinyal tespit etti.
- Harici sinyali giderin.
- ! Dahili alev güçlendiricisi harici sinyal tespit etti (hatalı alev sinyali).
- Harici sinyali giderin.

## Pomoc při poruchách

### POZOR!

- Životní nebezpečí elektrickým úderem! Před pracemi na proud vodících dílech odpojit elektrická vedení od sítě!
- Odstranění poruch jen autorizovaným, odborným personálem!
- Vrchní díl nikdy neotevířt, jinak zaniká záruka! Neodborné opravy a falešné elektrické přípojky, např. napojení napětí na výstupy, můžou otevřít plynové ventily a zničit automat – bezpečnost vůči poruchám se pak nedá zaručit!
- (Dálkové) Odblokování nechat provést zásadně jen autorizovaným odborníkem za stálé kontroly hořáku, který má být odblokován.

- U poruch zařízení uzavře plynový hořákový automat plynové ventily – ukazatel bliká a ukazuje aktuální stav programu.
- Při interních poruchách uzavře plynový hořákový automat plynové ventily – ukazatel kmitá.

- ① Poruchy odstraňovat jen zde popsányými opatřeními.
- ② Odblokovat plynový hořákový automat stlačením odblokovacího / informačního tlačítka.
- Plynový hořákový automat se znovu rozběhne.
- Jestliže plynový hořákový automat nebude reagovat, i když byly odstraněny všechny poruchy –
- ③ Přístroj vybudovat a zaslat ho na kontrolu výrobci.

### ? Porucha ! Příčina ● Odstranění

### ? Ukazatel bliká a ukazuje [E1]?

- ! Existuje interní chyba přístroje.
- Objasnit příčinu poruchy, aby se předešlo k zopakování chyby.
- Dbát na odborné uložení vedení – viz kapitolu “Uložít vedení”.
- Přístroj vybudovat a zaslat ho na kontrolu výrobci.

### ? Spuštění a nevnitřní zapalovací jiskra a nevystoupí plyn – ukazatel bliká a ukazuje [G1]?

- ! UV - sonda poznala cizí světlo.
- Odstranit cizí světlo.
- ! Interní zesilovač plamene poznal cizí světlo (chybný signál plamene).
- Odstranit cizí světlo.

## Pomoc przy zakłóceciach

### UWAGA!

- Zagrożenie dla życia wskutek porażenia prądem! Przed przystąpieniem do pracy w obrębie części przewodzących prąd wyłączyć doprowadzenie napięcia do przewodów elektrycznych!
- Usuwanie zakłóceń może być podejmowane wyłącznie przez autoryzowany serwis!
- Nie wolno w żadnym wypadku otwierać górnej części urządzenia, prowadzi to bowiem do utraty uprawnień gwarancyjnych! Niefachowo przeprowadzone naprawy lub błędnie wykonane podłączenia elektryczne, np. doprowadzenie napięcia do wyjść, mogą być powodem otwarcia zaworów gazu i zniszczenia automatu – nie można wówczas zagwarantować dalszej bezpiecznej pracy urządzenia!
- Czynności odblokowania (zdalnego) powinna być wykonywana z zasady przez wyznaczonych do tego celu fachowców przy stałej kontroli uruchamianego palnika.

- Przy wystąpieniu zakłóceń w obrębie instalacji automat palnikowy gazu zamyka zawory gazu – wskazanie na wyświetlaczu migocze pokazując aktualny stan programu.

- Przy wystąpieniu wewnętrznych zakłóceń w obrębie automatu palnikowego gazu, automat palnikowy zamyka zawory gazu – wskazanie na wyświetlaczu migocze.

- ① Zakłócenia należy usuwać wyłącznie przez wykonanie czynności opisanych w niniejszej instrukcji.
- ② Odblokować automat palnikowy gazu przez naciśnięcie przycisku odblokowania/wyświetlenia informacyjnych.
- Automat palnikowy ulega ponownemu uruchomieniu.
- Jeśli automat palnikowy nie reaguje pomimo usunięcia wszystkich zakłóceń należy:
- ③ Zdemontować urządzenie i przelać na adres producenta w celu sprawdzenia.

### ? Nieprawidłowość ! Przyczyna ● Środki zaradcze

### ? Wyświetlacz migocze i wskazuje [E1]?

- ! Wystąpił wewnętrzny błąd urządzenia.
- Wyjaśnić przyczynę zakłócenia, aby zapobiec ponownemu wystąpieniu błęd.
- Zapewnić prawidłowe ułożenie przewodów – patrz “Układanie przewodów”.
- Zdemontować urządzenie i przelać na adres producenta w celu sprawdzenia.

### ? Przy uruchomieniu nie zostaje wytworzona iskra zapłonowa, nie jest doprowadzany gaz – wyświetlacz migocze i wskazuje [G1]?

- ! Sonda UV reaguje na obce światło.
- Usunąć obce światło.
- ! Wewnętrzny wzmacniacz płomienia rozpoznaje obce światło (nieprawidłowy sygnał płomienia).
- Usunąć obce światło.

## Помощь при неисправностях

### ВНИМАНИЕ!

- Опасность электрического удара! Перед выполнением работ на токоведущих частях следует отключить напряжение от всех электрических кабелей!
- Устранение неисправностей должен производить только авторизованный персонал!
- Никогда не открывайте верхнюю часть прибора, иначе гарантия теряет свою силу! Непрофессиональный ремонт или неправильное электрическое подключение, напр., подача напряжения на выходы, могут привести к открыванию газовых клапанов и повредить автомат – исправность прибора в этом случае не гарантируется!
- (Дистанционную) деблокировку разрешается производить только специалисту при постоянном контроле горелки, на которой устраняется неисправность.

- При появлении неисправности в установке автомат управления горелкой закрывает газовые клапаны – дисплей мигает и отображает актуальное состояние программы.

- При внутренних неисправностях автомата управления горелкой автомат перекрывает газовые клапаны – дисплей мигает.

- ① Устранять неисправности разрешается только путем выполнения описанных далее действий.
- ② Деблокируйте автомат управления горелкой нажатием кнопки деблокировка/информация.
- Автомат управления горелкой опять запускается.
- Если автомат управления горелкой не реагирует, хотя все неисправности устранены,
- ③ демонтируйте прибор и отправьте его на проверку изготовителю.

### ? Неисправность ! Причина ● Устранение

### ? Дисплей мигает и показывает [E1]?

- ! Имеет место внутренняя неисправность прибора.
- Выясните причину неисправности, чтобы избежать повторений.
- Следите за правильной прокладкой проводов – см. раздел “Прокладка кабелей”.
- Демонтируйте прибор и отправьте его на проверку изготовителю.

### ? Запуск – искра зажигания не образуется и газ не поступает – дисплей мигает и показывает [G1]?

- ! УФ-датчик распознает посторонний свет.
- Устраните посторонний источник света.
- ! Внутренний усилитель пламени распознает посторонний свет (ложный сигнал пламени).
- Устраните посторонний источник света.

## Segítség üzemzavarok esetén

### FIGYELEM!

- Áramütés általi életveszély! Az áramvezető (alkatrészek) vezetett munkálatok előtt az elektromos vezetékeket feszültségmentesíteni kell!
- Az üzemzavarok elhárítását csak arra feljogosított szakemberek végezhetik!
- A felső részt soha nem szabad kinyitni, különben a garancia megszűnik! A nem szakszerű javítások és hibás elektromos csatlakoztatások, pl. feszültség rákapszolása a kimenetekre, kinyithatják a gázszelepeket, és tönkretelhetik az automatikát – ezután már nem garantálható a hibabiztonság!
- (Táv-)Reset-et alapvetően csak arra felhatalmazott szakember végezhet annak az égőnek a folyamatos ellenőrzése mellett, melynél az üzemzavart el kell hárítani.

- A berendezés üzemzavara esetén a gázégő-automatika lezárja a gázszelepeket, a kijelző villog, és mutatja az aktuális programstátust.

- A gázégő-automatika belső üzemzavari esetén az automatika zárja a gázszelepeket – a kijelző vibrál.

- ① Az üzemzavarokat csak az itt ismertetett intézkedésekkel szabad elhárítani.
- ② A gázégő-automatikát resetelje a Reset/Info-gomb megnyomásával.
- A gázégő-automatika újból elindul.
- Ha a gázégő-automatika annak ellenére nem reagál, hogy minden hiba elhárításra került –
- ③ szerezje ki a készüléket, és küldje el átvizsgálásra a gyártóhoz.

### ? Üzemzavar ! Ok ● Megoldás

### ? A kijelző villog és [E1]-t mutat?

- ! Belső készülékhiba áll fenn.
- Az okot tisztázni kell a hiba ismétlődésének elkerülésére.
- Ügyelni kell a vezetékek szakszerű elhelyezésére – ld. a “Vezetékek fektetése” fejezetre.
- Szerezje ki a készüléket, és küldje el átvizsgálásra a gyártóhoz.

### ? Start – nincs gyújtószikra, és nem jön gáz – a kijelző villog és [G1]-t mutat?

- ! Az UV-szonda idegen fényt érzékel.
- Szüntesse meg az idegen fényt.
- ! A belső lángérintő idegen fényt ismer fel (hibás lángjel).
- Szüntesse meg az idegen fényt.

? **Start – es entsteht kein Zündfunke – die Anzeige blinkt und zeigt [02]?**



- ! Zündspannung ist zu klein.
- Zündtrafo mit einer Zündspannung von  $\geq 5$  kV verwenden – bei Ein-elektrodenbetrieb Zündtrafo TGI oder TZI verwenden.
- ! Zündleitung ist zu lang.
- Auf max. 5 m (empfohlen  $< 1$  m) kürzen.
- ! Abstand der Zündelektrode zum Brennerkopf ist zu groß oder klein.
- Abstand von max. 2 mm einstellen.
- ! Zündleitung hat keinen Kontakt im Elektrodenstecker.
- Leitung kräftig anschrauben.
- ! Brenner nicht geerdet.
- Brenner erden.
- ! Zündleitung hat einen Masse-schluss.
- Verlegung überprüfen, Zündelektrode reinigen.
- ! Zündtrafo hat keinen Kontakt mit Klemme 4 des IFD.
- Verdrahtung des Zündtransformators überprüfen.

? **Start – es entsteht kein Zündfunke und es kommt kein Gas – die Anzeige blinkt und zeigt [02]?**



- ! Die Sicherung im Gasfeuerungsautomaten ist defekt.
- Oberteil abnehmen (siehe „Einbau“) und Feinsicherung auf der Rückseite (T 2 A H 250 V) wechseln.
- Sicherheitsfunktion überprüfen:**
- Kugelhahn schließen.
- Öfter den Gasfeuerungsautomaten starten und dabei die Sicherheitsfunktion überprüfen.
- Das Gerät ist defekt, wenn es während der Wartezeit „Anzeige [01]“ ein Gasventil öffnet.
- Bei fehlerhaftem Verhalten den Gasfeuerungsautomaten ausbauen und an den Hersteller schicken.

**WARNING!** Wird diese Funktionsüberprüfung nicht durchgeführt, können Gasventile offen bleiben und unverbranntes Gas ausströmen – Explosionsgefahr!



? **Start – es kommt kein Gas – die Anzeige blinkt und zeigt [02]?**



- ! Das Zündgasventil V1 öffnet nicht.
- Die Verdrahtung überprüfen.
- ! Es ist noch Luft in der Rohrleitung, z. B. nach Montagearbeiten oder wenn die Anlage längere Zeit nicht in Betrieb war.
- Die Rohrleitung „begasen“ durch wiederholtes Entriegeln.

? **Start – Ateşleme kıvılcımı oluşmuyor – Gösterge yanıp sönmüyor ve [02] kodunu gösteriyor.**

- ! Ateşleme gerilimi aşırı düşük.
- $\geq 5$  kV ateşleme gerilimine sahip ateşleme trafosu kullanın – Tek elektrotlu işletimde TGI veya TZI ateşleme trafosunu kullanın.
- ! Ateşleme kablosu aşırı uzun.
- Kabloyu maks. 5 metreye (tavsiye  $< 1$  m) kısaltın.
- ! Ateşleme elektrodunun brülör kafasına olan mesafesi aşırı büyük veya küçük.
- Mesafeyi maks. 2 mm'ye ayarlayın.
- ! Ateşleme kablosu elektrot fişinde temas etmiyor.
- Kabloyu sıkıca vidalayın.
- ! Brülörün topraklaması yapılmadı.
- Brülörün topraklamasını yapın.
- ! Ateşleme kablosunda kısa devre var.
- Döşenen kabloyu kontrol edin, ateşleme elektrodunu temizleyin.
- ! Ateşleme trafosu IFD elemanının 4 numaralı klemensiyle temas etmiyor.
- Ateşleme transformatorünün kablo bağlantısını kontrol edin.

? **Start – Ateşleme kıvılcımı oluşmuyor ve gaz gelmiyor – Gösterge yanıp sönmüyor ve [02] kodunu gösteriyor.**

- ! Gaz yakma otomatındaki sigorta bozuk.
- Üst parçayı çıkarın (bkz. “Montaj“) ve arka taraftaki hassas sigortayı (T 2 A H 250 V) değiştirin.

**Emniyet fonksiyonunun kontrolü:**

- Küresel vanayı kapatın.
- Gaz yakma otomatını birçok defa çalıştırın ve bu esnada emniyet fonksiyonunu kontrol edin.
- Bekleme süresi “Gösterge[01]” boyunca bir gaz valfini açıyorsa cihaz bozuktur.
- Arızalı tutum halinde gaz yakma otomatını sökün ve üretici firmaya gönderin.

**UYARI!** Bu fonksiyon kontrolü yapılmadığında gaz valfleri açık kalabilir ve yanmamış gaz dışarı sızabilir – Patlama tehlikesi vardır!

? **Start – Gaz gelmiyor – Gösterge yanıp sönmüyor ve [02] kodunu gösteriyor.**

- ! Ateşleme gazı valfi V1 açmıyor.
- Kablo bağlantısını kontrol edin.
- ! Boru hattında daha hava var (örneğin montaj çalışmalarından sonra veya tesis uzun süre çalıştırılmadığına).
- Birçok kez resetlemek suretiyle boru hattının “gazla dolmasını” sağlayın.

? **Spuštění – neznikne zapalovací jiskra – ukazatel bliká a ukazuje [02]?**

- ! Zapalovací napětí je příliš nízké.
- Použití zapalovací transformátor se zapalovací napětím  $\geq 5$  kV – u provozu s jednou elektrodou použít zapalovací transformátor TGI nebo TZI.
- ! Vedení zapalování je příliš dlouhé.
- Zkrátit na max. 5 m (doporučujeme  $< 1$  m).
- ! Odstup zapalovací elektrody od hlávce hořáku je příliš velký nebo příliš malý.
- Nastavit maximální odstup 2 mm.
- ! Vedení zapalování nemá kontakt se zástrčkou elektrody.
- Pevně utáhnout vedení.
- ! Hořák není uzemněn.
- Uzemnit hořák.
- ! Vedení zapalování má kontakt s masou hořáku.
- Zkontrolovat uložení vedení, očistit zapalovací elektrodu.
- ! Zapalovací transformátor nemá kontakt se svorkou 4 od IFD.
- Zkontrolovat elektroinstalaci zapalovacího transformátoru.

? **Spuštění – neznikne zapalovací jiskra a nevystoupí plyn – ukazatel bliká a ukazuje [02]?**

- ! Pojistka plynového hořákového automatu je vadná.
- Sundat vrchní díl (viz “Zabudování“) a vyměnit jemnou pojistku na zadní straně dílu (T 2 A H 250 V).

**Zkontrolovat bezpečnostní funkci:**

- Uzavřít kulový kohout.
- Vícekrát spustit plynový hořákový automat a přitom zkontrolovat bezpečnostní funkci.
- Přístroj je vadný, když během čekací doby “ukazatel [01]” otevře plynový ventil.
- Při chybných reakcích plynového hořákového automatu tento vybudovat a zaslat ho na kontrolu výrobci.

**VÝSTRAHA!** Neprovede-li se tato kontrola funkce, může zůstat plynové ventily otevřeny a nespálený plyn může vystupovat – nebezpečí exploze!

? **Spuštění – plyn nevystupuje – ukazatel bliká a ukazuje [02]?**

- ! Ventil zapalovacího plynu V1 se neotevře.
- Zkontrolovat elektroinstalaci.
- ! V potrubí se ještě nachází vzduch, např. po montážních pracích, nebo když bylo zařízení odstaveno delší dobu z provozu.
- Potrubí “naplnit plynem” opakovaným odblokováním.

? **Przy uruchomieniu nie zostaje wytworzona iskra zaplonowa – wyswietlacz migocze i wskazuje [02]?**

- ! Niedostateczna napięcie zaplonowe.
- Zastosować transformator zaplonowy o napięciu zaplonu  $\geq 5$  kV – w przypadku trybu pracy z jedną elektrodą wykorzystac transformator zaplonowy TGI lub TZI.
- ! Nadmierna długość przewodu zaplonowego.
- Skrócić przewód do maks. 5 m (długość zalecana  $< 1$  m).
- ! Odległość elektrody zaplonowej od głowicy palnika zbyt duża lub zbyt mała.
- Nastawić odległość na maks. 2 mm.
- ! Brak styku przewodu zaplonowego we wtyczce elektrody.
- Silnie dokręcić przewód.
- ! Palnik nieuziemiiony.
- Uziemić palnik.
- ! Zwarcie przewodu zaplonowego do masy.
- Skontrołowac ułożenie przewodu, oczyścić elektrodę zaplonową.
- ! Brak styku transformatora zaplonowego z zaciskiem 4 automatu palnikowego IFD.
- Skontrołowac podłączenia elektryczne transformatora zaplonowego.

? **Przy uruchomieniu nie zostaje wytworzona iskra zaplonowa, nie jest doprowadzany gaz – wyswietlacz migocze i wskazuje [02]?**

- ! Uszkodzony предохранитель автомата управления горелкой.
- Снять верхнюю часть прибора (см. раздел “Монтаж“) и заменить слаботочный предохранитель на задней стороне (T 2 A H 250 V).

**Skontrołowac funkcję bezpieczeństwa:**

- Zamknąć zawór ręczny.
- Kilkakrotnie uruchomić automat palnikowy gazu sprawdzając przy tym funkcję bezpieczeństwa.
- Jeśli w czasie oczekiwania “Wyswietlenie [01]” otworzy się zawór gazu, urządzenie jest uszkodzone.
- Przy stwierdzeniu nieprawidłowego działania, zdemontować automat palnikowy gazu i przesać go na adres producenta w celu sprawdzenia.

**OSTRZEŻENIE!** Jeśli powyższa próba działania nie zostanie przeprowadzona, zawory gazu mogą pozostać otwarte, co prowadzi do wypływu nie spalonego gazu – groźba wybuchu!

? **Przy uruchomieniu nie jest doprowadzany gaz – wyswietlacz migocze i wskazuje [02]?**

- ! Nie otwiera się zawór gazu zaplonowego V1.
- Skontrołowac podłączenia elektryczne.
- ! W przewodzie rurowym obecnie jest jeszcze powietrze, np. po czynnościach montażu lub po dłuższym wyłączeniu instalacji z eksploatacji.
- Naplnić przewód rurowy gazem i ponownie wykonać czynności odblokowania.

? **Запуск – не образуется искра зажигания – дисплей мигает и показывает [02]?**

- ! Слишком низкое напряжение зажигания.
- Используйте запальный трансформатор на напряжении зажигания  $\geq 5$  кВ – для одноэлектродной схемы используйте запальный трансформатор TGI или TZI.
- ! Кабель розжига слишком длинный.
- Укоротите его до макс. 5 м (рекомендуется  $< 1$  м).
- ! Зазор между электродом розжига и головкой горелки слишком большой или слишком маленький.
- Установите зазор на макс. 2 мм.
- ! Нет контакта кабеля розжига в штекере электрода.
- Крепко прикрутите кабель.
- ! Горелка не заземлена.
- Заземлите горелку.
- ! Кабель розжига замкнут на корпус.
- Проверьте его прокладку, очистите электрод розжига.
- ! У запального трансформатора нет контакта с клеммой 4 IFD.
- Проверьте соединение проводов в запальном трансформаторе.

? **Запуск – искра зажигания не образуется и газ не поступает – дисплей мигает и показывает [02]?**

- ! Неисправен предохранитель автомата управления горелкой.
- Снимите верхнюю часть прибора (см. раздел “Монтаж“) и замените слаботочный предохранитель на задней стороне (T 2 A H 250 V).

**Проверка системы безопасности:**

- Закройте шаровый кран.
- Несколько раз включите автомат управления горелкой, проверяя при этом систему безопасности.
- Прибор неисправен, если во время интервала ожидания “индикация [01]” открывается газовый клапан.
- При неправильном срабатывании нужно демонтировать автомат управления горелкой и отправить его изготовителю.

**ПРЕДУПРЕЖДЕНИЕ!** Если не проводить такую проверку, газовые клапаны могут остаться открытыми, что может привести к утечке негорючего газа – опасность взрыва!

? **Запуск – не поступает газ – дисплей мигает и показывает [02]?**

- ! Не открывается пилотный газовый клапан V1.
- Проверьте проводку.
- ! В трубопроводе еще есть воздух, напр., после выполнения монтажных работ или если установка долгое время не эксплуатировалась.
- Многократной деблокировкой выпустите воздух из трубопровода.

? **Start – nincs gyújtószikra – a kijelző villog és [02]-t mutat?**

- ! A gyújtófeszültség túl alacsony.
- A gyújtótrafót minimum 5 kV-os gyújtófeszültséggel kell használni – egyelektrodás üzemelés esetén TGI vagy TZI gyújtótrafót kell használni.
- ! A gyújtóvezeték túl hosszú.
- A vezetékét max. 5 m-re (ajánlatos 1 m-nél rövidebb) kell rövidíteni.
- ! A gyújtóelektroda égőfejhez képesti távolsága túl nagy vagy kicsi.
- Állítson be max. 2 mm-es távolságot.
- ! A gyújtóvezeték nem érintkezik az elektróda-csatlakozóban.
- Csavarozza rá erősen a vezetékét.
- ! Az égő nincs földelve.
- Földelje le az égőt.
- ! A gyújtóvezeték testzártlatos.
- Ellenőrizze a kábelvezetést, tisztítsa meg a gyújtóelektrodát.
- ! A gyújtótrafó nem érintkezik az IFD 4-es kapcsával.
- Ellenőrizze a gyújtótranszformátor huzalozását.

? **Start – nincs gyújtószikra, és nem jön gáz – a kijelző villog és [02]-t mutat?**

- ! Meghibásodott a biztosíték a gázégő-automatikában.
- Vegye le a felső részt (lásd a “Beszerelés – ben), és cserélje ki a fionmbiztosítékot (T 2 A H 250 V) a hátoldalalon.

**A biztonsági funkció ellenőrzése:**

- Zárja el a golyóscsapot.
- Indítsa el többször a gázégő-automatikát, és ellenőrizze ekkor a biztonsági funkciót.
- A készülék hibás, ha a “[01]” kijelzés” várakozási ideje alatt egy gázzelep kinyit.
- Nem megfelelő viselkedés esetén szerelje ki a gázégő-automatikát, és küldje el a gyártóhoz.

**FIGYELMEZTETÉS!** Ha ezt a funkció-ellenőrzést nem végzi el, akkor gázzelepek maradhatnak nyitva, és elégetlen gáz áramolhat ki – Robbanásveszély!

? **Start – nem jön gáz – a kijelző villog és [02]-t mutat?**

- ! A V1 gyújtógáz-zelep nem nyit.
- Ellenőrizze a huzalozást.
- ! Még van levegő a csővezetékben, pl. szerelési munkálatok után, vagy ha a berendezés hosszabb ideig nem üzemelt.
- Árassza el a gázzal a csővezetékét újból nyugtázzással.

**? Start – die Flamme brennt – der Brenner schaltet ab – die Anzeige blinkt und zeigt [02]?**



- ! Kurzschluss an der Ionisationselektrode durch Ruß, Schmutz oder Feuchtigkeit am Isolator.
- Elektrode reinigen und trocknen.
- ! Ionisationselektrode sitzt nicht richtig im Flammensaum.
- Elektrode gemäß den Angaben des Brennerherstellers positionieren.
- ! Das Gas-/Luftverhältnis stimmt nicht.
- Den Brenner gemäß den Angaben des Herstellers einstellen.
- ! Die Flamme hat keinen Kontakt zur Brennermasse (zu hoher Gas-/Luftdruck).
- Den Brenner gemäß den Angaben des Herstellers mit Gas und Luft versorgen.
- ! Die Abschaltempfindlichkeit des Flammenverstärkers ist zu groß.
- Das Flammensignal intern oder extern ablesen (siehe „In Betrieb nehmen“) – Gerät gegen eines mit passender Abschaltempfindlichkeit austauschen.
- ! Der Brenner oder Gasfeuerungsautomat sind nicht ausreichend geerdet.
- Verdrahtung überprüfen.
- ! Kurzschluss oder Unterbrechung der Flammensignalleitung.
- Verdrahtung überprüfen.
- ! Die UV-Sonde ist verschmutzt.
- UV-Sonde reinigen.
- ! Ein Abgasschleier befindet sich zwischen UV-Sonde und der Flamme.
- Die Sonde so positionieren, dass kein Abgasschleier den Betrieb stört.

**? Betrieb – der Brenner schaltet ab – die Anzeige blinkt und zeigt [04]?**



- ! Die Abschaltempfindlichkeit des Flammenverstärkers ist zu groß.
- Das Flammensignal intern oder extern ablesen (siehe „In Betrieb nehmen“) – Gerät gegen eines mit passender Abschaltempfindlichkeit austauschen.
- ! Kurzschluss an der Ionisationselektrode durch Ruß, Schmutz oder Feuchtigkeit am Isolator.
- Elektrode reinigen und trocknen.
- ! Ionisationselektrode sitzt nicht richtig im Flammensaum.
- Elektrode gemäß den Angaben des Brennerherstellers positionieren.

**? Start – Alev yanıyor – Brülör kapanıyor – Gösterge yanıp sönüyor ve [02] kodunu gösteriyor.**

- ! Is, kir veya izolatördeki rutubet nedeniyle iyonizasyon elektrodunda kısa devre var.
- Elektrodu temizleyin ve kurutun.
- ! İyonizasyon elektrodu alev yerinde doğru oturmuyor.
- Elektrodu brülör üreticisinin verilerine göre pozisyonlandırın.
- ! Gaz/Hava oranı doğru değil.
- Brülörü üreticinin verileri doğrultusunda ayarlayın.
- ! Alev brülör şasesine temas etmiyor (yüksek gaz/hava basıncı).
- Brülörü üretici verileri doğrultusunda gaz ve havayla besleyin.
- ! Alev güçlendiricinin kapanma hassasiyeti aşırı büyük.
- Alev sinyalinin dahili veya harici okuyun (bkz. “Çalıştırma”) – Cihazı uygun kapanma hassasiyetine sahip cihazla değiştirin.
- ! Brülör veya gaz yakma otomatının topklaması yeterli değil.
- Kablo bağlantısını kontrol edin.
- ! Alev sinyali kablosunda kısa devre veya kopukluk var.
- Kablo bağlantısını kontrol edin.
- ! UV sondası kırılı.
- UV sondasını temizleyin.
- ! UV sondası ile alev arasında egzoz gazı mevcuttur.
- Sondayı, işletim egzoz gazı tarafından olumsuz etkilenmeyecek şekilde pozisyonlandırın.

**? İşletim – Brülör kapanıyor – Gösterge yanıp sönüyor ve [04] kodunu gösteriyor.**

- ! Alev güçlendiricinin kapanma hassasiyeti aşırı büyük.
- Alev sinyalinin dahili veya harici okuyun (bkz. “Çalıştırma”) – Cihazı uygun kapanma hassasiyetine sahip cihazla değiştirin.
- ! Is, kir veya izolatördeki rutubet nedeniyle iyonizasyon elektrodunda kısa devre var.
- Elektrodu temizleyin ve kurutun.
- ! İyonizasyon elektrodu alev yerinde doğru oturmuyor.
- Elektrodu brülör üreticisinin verilerine göre pozisyonlandırın.

**? Spuštění – plamen hoří – hořák se vypne – ukazatel bliká a ukazuje [02]?**

- ! Zkrat na ionizační elektrodě saze-mi, znečištěním, nebo vlhkostí na izolátoru.
- Elektrodu očistí a osuší.
- ! Ionizační elektroda není správně uložena na okraji plamene.
- Elektrodu uložít podle údajů výrobce hořáku.
- ! Směs plynu / vzduchu není v pořádku.
- Nastavit hořák podle údajů výrobce.
- ! Plamen nemá kontakt k mase hořáku (příliš vysoký tlak plynu / vzduchu).
- Zásobovat hořák plynem a vzduchem podle údajů výrobce.
- ! Citlivost vypínání zesilovače plamene je příliš vysoká.
- Odečíst signál plamene interně nebo externě (viz “Spuštění do provozu”) – Vyměnit přístroj za přístroj s odpovídající citlivostí.
- ! Hořák nebo plynový hořákový automat nejsou dostatečně uzemněny.
- Zkontrolovat elektroinstalaci.
- ! Krátké spojení nebo přerušení signálního vedení plamene.
- Zkontrolovat elektroinstalaci.
- ! UV - sondu je znečištěna.
- Očistit UV - sondu.
- ! Mezi UV - sondou a plamenem se nachází clona spalín.
- Sondy nastavít tak, aby závoj spalín nerušil provoz.

**? Provoz – hořák se vypne – ukazatel bliká a ukazuje [04]?**

- ! Citlivost vypínání zesilovače plamene je příliš vysoká.
- Odečíst signál plamene interně nebo externě (viz “Spuštění do provozu”) – Vyměnit přístroj za přístroj s odpovídající citlivostí.
- ! Zkrat na ionizační elektrodě saze-mi, znečištěním, nebo vlhkostí na izolátoru.
- Elektrodu očistí a osuší.
- ! Ionizační elektroda není správně uložena na okraji plamene.
- Elektrodu uložít podle údajů výrobce hořáku.

**? Po uruchomieniu obecny jest płomień – palnik ulega wyłączeniu – wyświetlenie migocze i wskazuje [02]?**

- ! Zwarcie na elektrodzie jonizacyjnej wskutek obecności sadzy, brudu lub wilgoci na izolatorze.
- Oczyszczyć i osuszyć elektrodę.
- ! Elektroda jonizacyjna nie jest prawidłowo umieszczona w płomieniu.
- Ustawić elektrodę w położeniu wskazanym przez producenta palnika.
- ! Nieprawidłowy stosunek mieszania gazu/powietrze.
- Wyregulować palnik zgodnie z danymi przekazanymi przez producenta palnika.
- ! Płomień nie ma kontaktu z masą palnika (nadmierne ciśnienie gazu/powietrza).
- Doprowadzić do palnika gaz i powietrze zgodnie z danymi przekazanymi przez producenta palnika.
- ! Nadmierna czułość wyłączeniowa wzmacniacza płomienia.
- Odczytać sygnał płomienia na urządzeniu wewnętrznym lub zewnętrznym (patrz “Uruchomienie”) – dokonać wymiany na inne urządzenie o dopasowanej czułości wyłączeniowej.
- ! Palnik lub automat palnikowy gazu niedostatecznie uziemione.
- Skontrolować podłączenie.
- ! Zwarcie lub przerwa przewodu sygnału płomienia.
- Skontrolować podłączenie.
- ! Sonda UV zabrudzona.
- Oczyszczyć sondę UV.
- ! Między sondą UV i płomieniem obecna są spaliny.
- Ustawić sondę UV w taki sposób, aby obecność spalín nie zakłócała prawidłowej pracy.

**? Podczas pracy palnik ulega wyłączeniu – wyświetlenie migocze i wskazuje [04]?**

- ! Nadmierna czułość wyłączeniowa wzmacniacza płomienia.
- Odczytać sygnał płomienia na urządzeniu wewnętrznym lub zewnętrznym (patrz “Uruchomienie”) – dokonać wymiany na inne urządzenie o dopasowanej czułości wyłączeniowej.
- ! Zwarcie na elektrodzie jonizacyjnej wskutek obecności sadzy, brudu lub wilgoci na izolatorze.
- Oczyszczyć i osuszyć elektrodę.
- ! Elektroda jonizacyjna nie jest prawidłowo umieszczona w płomieniu.
- Ustawić elektrodę w położeniu wskazanym przez producenta palnika.

**? Запуск – пламя горит – горелка выключается – дисплей мигает и показывает [02]?**

- ! Короткое замыкание на ионизационном электроде из-за нагара, грязи или влаги на изоляторе.
- Очистите и высушите электрод.
- ! Ионизационный электрод неправильно расположен в зоне пламени.
- Расположите электрод в соответствии с рекомендациями изготовителя горелки.
- ! Неправильное соотношение газ/воздух.
- Произведите настройку горелки в соответствии с рекомендациями изготовителя.
- ! У пламени нет контакта с корпусом горелки (слишком высокое давление газа/воздуха).
- Обеспечьте горелку газом и воздухом в соответствии с рекомендациями изготовителя.
- ! Слишком высокий нижний предел порога чувствительности усилителя пламени.
- Произведите внутреннее или внешнее считывание сигнала пламени (см. раздел “Запуск в эксплуатацию”) – поменяйте прибор на прибор с нужным порогом чувствительности.
- ! Горелка или автомат управления горелкой не достаточно заземлены.
- Проверьте проводку.
- ! Короткое замыкание или разрыв кабеля, по которому идет сигнал пламени.
- Проверьте проводку.
- ! Загрязнение УФ-датчика.
- Прочистите датчик УФ-датчик.
- ! Между УФ-датчиком и пламенем висит дымка из продуктов сгорания.
- Расположите датчик таким образом, чтобы дымка из продуктов сгорания не мешала работе.

**? Работа – горелка отключается – дисплей мигает и показывает [04]?**

- ! Слишком высокий нижний предел порога чувствительности усилителя пламени.
- Произведите внутреннее или внешнее считывание сигнала пламени (см. раздел “Запуск в эксплуатацию”) – поменяйте прибор на прибор с нужным порогом чувствительности.
- ! Короткое замыкание на ионизационном электроде из-за нагара, грязи или влаги на изоляторе.
- Очистите и высушите электрод.
- ! Ионизационный электрод неправильно расположен в зоне пламени.
- Расположите электрод в соответствии с рекомендациями изготовителя горелки.

**? Start – a láng ég – az égő lekapcsol – a kijelző villog és [02]-t mutat?**

- ! Az ionizációs elektroda rövidzárlatos a szigetelőn lévő korom, szennyeződés vagy nedvesség miatt.
- Tisztítsa és szárítsa meg az elektrodát.
- ! Az ionizációs elektroda nem rendesen illeszkedik a lángperemen.
- Pozícionálja az elektrodát az égő gyártójának adatai szerint.
- ! Nem megfelelő gáz/levegőarány.
- Állítsa be az égőt a gyártó adatainak megfelelően.
- ! A láng nem érintkezik az égőtessel (túl nagy gáz-/levegőnyomás).
- Lássa el az égőt a gyártó adatainak megfelelően gázzal és levegővel.
- ! A lángérintő lekapcsolási érzékenysége túl nagy.
- El kell végezni a lángjel belső vagy külső leolvasását (ld. “Üzembe helyezés”) – a készüléket ki kell cserélni megfelelő lekapcsolási érzékenységre.
- ! Az égő vagy a gázégő-automatika nincs elegendően leföldelve.
- Ellenőrizze a huzalozást.
- ! A lángjel-vezeték rövidzárlatos vagy szakadt.
- Ellenőrizze a huzalozást.
- ! Az UV-szonda szennyezett.
- Tisztítsa meg az UV-szondát.
- ! Füstgáz-fátyol képződött az UV-szonda és a láng között.
- Állítsa be a szondát úgy, hogy a működést ne zavarja a füstgáz-fátyol.

**? Üzemelés – az égő lekapcsol – a kijelző villog és [04]-t mutat?**

- ! A lángérintő lekapcsolási érzékenysége túl nagy.
- El kell végezni a lángjel belső vagy külső leolvasását (ld. “Üzembe helyezés”) – a készüléket ki kell cserélni megfelelő lekapcsolási érzékenységre.
- ! Az ionizációs elektroda rövidzárlatos a szigetelőn lévő korom, szennyeződés vagy nedvesség miatt.
- Tisztítsa és szárítsa meg az elektrodát.
- ! Az ionizációs elektroda nem rendesen illeszkedik a lángperemen.
- Pozícionálja az elektrodát az égő gyártójának adatai szerint.

- ! Das Gas-/Luftverhältnis stimmt nicht.
- Den Brenner gemäß den Angaben des Herstellers einstellen.
- ! Die Flamme hat keinen Kontakt zur Brennermasse (zu hoher Gas-/Luftdruck).
- Den Brenner gemäß den Angaben des Herstellers mit Gas und Luft versorgen.
- ! Der Brenner oder Gasfeuerungsautomat sind nicht ausreichend geerdet.
- Verdrahtung überprüfen.
- ! Kurzschluss oder Unterbrechung der Flammensignalleitung.
- Verdrahtung überprüfen.
- ! Die UV-Sonde ist verschmutzt.
- UV-Sonde reinigen.
- ! Ein Abgasschleier befindet sich zwischen UV-Sonde und der Flamme.
- Die Sonde so positionieren, dass kein Abgasschleier den Betrieb stört.

### ? Anzeige blinkt und zeigt 10?

- ! Ansteuerung des Eingangs Fernentriegelung ist fehlerhaft.
- ! Zu häufig fernentriegelt. Es wurde in 15 Minuten mehr als 5x automatisch oder manuell fernentriegelt – Folgefehler einer anderen, voran gegangenen Fehlererscheinung, der ausgegeben wird, weil z. B. die eigentliche Ursache nicht beseitigt wurde.
- Auf vorangehende Fehlermeldungen achten.
- Ursache beheben.
- Die Ursache wird nicht dadurch behoben, indem immer wieder nach einer Störabschaltung entriegelt wird!
- Fernentriegelung auf Normkonformität (EN 746 erlaubt nur eine Entriegelung unter Aufsicht) prüfen und gegebenenfalls korrigieren.
- Nur manuell unter Aufsicht den IFD entriegeln.
- Entriegelung/Info-Taster an dem IFD betätigen.

### ? Start – Gasfeuerungsautomat kann nicht entriegelt werden – die Anzeige blinkt und zeigt 52?

- ! Der IFD wird andauernd entriegelt.
- Spannung an Klemme 16 nur zum Entriegeln anlegen, ca. 1 s.



- ! Gaz/Hava oranısı doğru değil.
- Brülörün üreticinin verileri doğrultusunda ayarlayın.
- ! Alev brülör şaşesine temas etmiyoruz (yüksek gaz/hava basıncı).
- Brülörü üretici verileri doğrultusunda gaz ve havayla besleyin.
- ! Brülör veya gaz yakma otomatının topraklanması yeterli değil.
- Kablo bağlanmasını kontrol edin.
- ! Alev sinyali kablosunda kısa devre veya kopukluk var.
- Kablo bağlanmasını kontrol edin.
- ! UV sondası kırılı.
- UV sondasını temizleyin.
- ! UV sondası ile alev arasında egzoz gazı mevcut.
- Sondayı, işletim egzoz gazı tarifi için olumsuz etkilenmeyecek şekilde pozisyonlandırın.

### ? Gösterge yanıp sönüyor ve 10 değerini gösteriyor?

- ! Uzaktan resetleme girişinin aktivasyonu hatalı.
- ! Çok sık uzaktan resetleme yapıldı. 15 dakika içinde 5 defadan fazla otomatik veya manuel uzaktan resetleme yapıldı –
- ! Örneğin asıl sebep giderilmediği için verilen önceki bir başka hata belirtisinin ardıl hatası söz konusu.
- Önceki hata bildirilerine dikkat edin.
- Sebepi ortadan kaldırın.
- Arıza kapatmasından sonra sürekli resetleme yapılarak sebep ortadan kaldırılamaz!
- Uzaktan resetlemeyi norma uygunluk (EN 746 sadece gözetim altında resetlemeye olanak sağlar) açısından kontrol edin ve gerekirse düzeltin.
- IFD elemanını sadece manuel olarak ve gözetim altında resetleyin.
- IFD elemanındaki Reset/Info tuşuna basın.

### ? Start – Gaz yakma otomati resetlenemiyor – Gösterge yanıp sönüyor ve 52 kodunu gösteriyor.

- ! IFD elemanı sürekli olarak resetleniyor.
- 16 numaralı klemense sadece resetleme işlemi için yaklaşık 1 saniye boyunca gerilim verin.

- ! Směs plynu / vzduchu není v pořádku.
- Nastavit hořák podle údajů výrobce.
- ! Plamen nemá kontakt k mase hořáku (příliš vysoký tlak plynu / vzduchu).
- Zásobovat hořák plynem a vzduchem podle údajů výrobce.
- ! Hořák nebo plynový hořákový automat nejsou dostatečně uzemněny.
- Zkontrolovat elektroinstalaci.
- ! Krátké spojení nebo přerušení signálního vedení plamene.
- Zkontrolovat elektroinstalaci.
- ! UV - sonda je znečištěná.
- Očistit UV - sondu.
- ! Mezi UV - sondou a plamenem se nachází clona spalín.
- Sondu nastavit tak, aby závoj spalín nerušil provoz.

### ? Ukazatel bliká a ukazuje 10?

- ! Naladění vstupu dálkového odblokování je chybné.
- ! Příliš časté dálkové odblokování. Během 15 minut bylo provedeno automatické nebo manuální odblokování více než 5 x –
- ! Následující chyba jiné, předchozí chyby, signál bude vydán, poněvadž např. ještě nebyla odstraněna vlastní příčina chyby.
- Dbát na předchozí poruchová hlášení.
- Odstranit příčinu.
- Příčina se neodstraní tím způsobem, že se po každém poruchovém vypsání provede nové odblokování!
- Zkontrolovat a popřípadě korigovat dálkové odblokování v souladu s normou (norma EN 746 povoluje jen jedno odblokování pod dozorem).
- Odblokovat IFD jen manuálně pod dozorem.
- Stisknout tlačítko odblokování / informační tlačítko na IFD.

### ? Spuštění – plynový hořákový automat se nedá odblokovat – ukazatel bliká a ukazuje 52?

- ! IFD je stále odblokováno.
- Napojit na dobu cca 1 vteřiny napětí k odblokování na svorku 16.

- ! Nieprawidłowy stosunek mieszczyny gaz/powietrze.
- Wyregulować palnik zgodnie z danymi przekazanymi przez producenta palnika.
- ! Plomien nie ma kontaktu z masą palnika (nadmierne ciśnienie gazu/ powietrza).
- Doprowadzić do palnika gaz i powietrze zgodnie z danymi przekazanymi przez producenta palnika.
- ! Palnik lub automat palnikowy gazu niedostatecznie uziemione.
- Skontrolować podłączenie.
- ! Zwarcie lub przerwa przewodu sygnalu plomienia.
- Skontrolować podłączenie.
- ! Sonda UV zabrudzona.
- Oczyszczyć sondę UV.
- ! Między sondą UV i płomieniem obecne są spaliny.
- Ustawić sondę UV w taki sposób, aby obecność spalin nie zakłócała prawidłowej pracy.

### ? Wyświetlacz migocze i wskazuje 10?

- ! Nieprawidłowe wystrowanie wejścia zdalnego odblokowania.
- ! Zbyt częste odblokowanie zdalne. W przeciągu 15 minut odblokowanie zdalne – automatyczne lub ręczne – zostało zainicjowane więcej niż 5-krotnie.
- ! Nieprawidłowość następcza związana z nieprawidłowością poprzedzającą sygnalizowana wskutek np. nie usunięcia pierwotnej przyczyny.
- Konieczne jest uwzględnienie poprzedzających komunikatów nieprawidłowości.
- Usunąć przyczynę.
- Przyczyna nieprawidłowości nie zostanie usunięta przez stałe powtarzanie czynności odblokowania po wyłączeniu awaryjnym!
- Skontrolować zgodność układu zdalnego odblokowania z normą i w razie potrzeby skorygować (norma EN 746 dopuszcza wykonanie tylko jednego odblokowania pod nadzorem).
- IFD odblokowywać wyłącznie ręcznie obserwując urządzenie.
- Naciśnięcie przycisk odblokowania/ wskazań informacyjnych na IFD.

### ? Przy uruchomieniu nie jest możliwe odblokowanie automatu palnikowego gazu – wyświetlacz migocze i wskazuje 52?

- ! IFD jest trwale odblokowany.
- Doprowadzić napięcie do zacisku 16 tylko w celu odblokowania na przeciąg ok. 1 s.

- ! Неправильное соотношение газ/воздух.
- Произведите настройку горелки в соответствии с рекомендациями изготовителя.
- ! У пламени нет контакта с корпусом горелки (слишком высокое давление газа/воздуха).
- Обеспечьте горелку газом и воздухом в соответствии с рекомендациями изготовителя.
- ! Горелка или автомат управления горелкой не достаточно заземлены.
- Проверьте проводку.
- ! Короткое замыкание или разрыв кабеля, по которому идет сигнал пламени.
- Проверьте проводку.
- ! Загрязнение УФ-датчика.
- Прочистите УФ-датчик.
- ! Между УФ-датчиком и пламенем висит дымка из продуктов сгорания.
- Расположите датчик таким образом, чтобы дымка из продуктов сгорания не мешала работе.

### ? Дисплей мигает и отображает 10?

- ! Не срабатывает вход дистанционной деблокировки.
- ! Слишком частые дистанционные деблокировки. В течение 15 мин. автоматическая или ручная деблокировка производилась более 5 раз –
- ! Неисправность, вызванная другой предыдущей неисправностью, которая отображается, напр., потому что не была устранена первоначальная неисправность.
- Обратите внимание на предшествующие сообщения о неисправностях.
- Устраните причину.
- Для устранения неисправности недостаточно только лишь производить деблокировку после аварийного отключения!
- Проверьте дистанционную деблокировку на предмет соответствия предписаниям (EN 746 допускает деблокировку только под контролем) и при необходимости исправьте.
- Деблокировку следует производить только вручную, наблюдая за IFD.
- Нажмите на IFD кнопку Деблокировка/Информация.

### ? Запуск – автомат управления горелкой не деблокируется – дисплей мигает и показывает 52?

- ! IFD постоянно деблокируется.
- Напряжение на клемму 16 должно подаваться только для деблокировки, ок. 1 с.

- ! Nem megfelelő gáz/levegőarány.
- Állítsa be az égőt a gyártó adatainak megfelelően.
- ! A láng nem érintkezik az égőtesttel (túl nagy gáz-/levegőnyomás).
- Lásd a el az égőt a gyártó adatainak megfelelően gázzal és levegővel.
- ! Az égő vagy a gázégő-automatika nincs elegendően leföldelve.
- Ellenőrizze a huzalozást.
- ! A lángjel-vezeték rövidzárlatos vagy szakadt.
- Ellenőrizze a huzalozást.
- ! Az UV-szonda szennyezett.
- Tisztítsa meg az UV-szondát.
- ! Füstgáz-fátyol képződött az UV-szonda és a láng között.
- Állítsa be a szondát úgy, hogy a működést ne zavarja a füstgáz-fátyol.

### ? A kijelző villog, és 10-et mutat?

- ! A távresetelés bemenetének vezérlése hibás.
- ! Túl gyakran távresetelve. 15 perc alatt 5-nél többször történt automatikus vagy manuális távresetelés –
- ! Egy másik, előzőleg történt hibajelenség következményeként fellépő hiba, mely kihatásra kerül, mert pl. nem szüntették meg a tényleges okot.
- Ügyelni kell az előző hibákra.
- Szüntesse meg az okot.
- Az ok nem szűnik meg azáltal, hogy ismételt resetelést végeznek egy üzemszavarról lekapcsolás után!
- A távresetelés szabványosságát (az EN 746 csak egy resetelést engedélyez felügyelet mellett) ellenőrizni és adott esetben korrigálni kell.
- Az IFD-egységet csak manuálisan, felügyelet mellett resetelje.
- Nyomja meg a Reset/Info-gombot az IFD-egységen.

### ? Start – a gázégő-automatika nem resetelhető – a kijelző villog és 52-t mutat?

- ! Az IFD tartósan resetelődik.
- A 16-as kapocsra adjon feszültséget kb. 1 mp-re a reseteléshez.



? **Start – es entsteht kein Zündfunke und es kommt kein Gas – die Anzeige blinkt und zeigt [FI]?**

! Einer der externen Flammenwächter (IFW 50) erkennt Fremdlicht (ein fehlerhaftes Flammensignal).

● Fremdlicht beseitigen.

! Brücke zwischen Klemmen 19 und 20 fehlt, wenn kein externer Flammenwächter angeschlossen ist.

● Klemmen 19 und 20 überbrücken.

? **Start, Betrieb – der Gasfeuerungsautomat hat eine interne Gerätestörung erkannt – die Anzeige flimmert.**

! Eingangssignale fehlerhaft, Netzspannung, Frequenz außerhalb der Toleranz.

● Eingangssignale, Netzspannung, Frequenz messen.

! EMV-Einflüsse stören.

● Funkentstörten Elektrodenstecker verwenden.

! Systemfehler – der IFD hat eine Sicherheitsabschaltung durchgeführt. Ursache kann ein Geräterefekt oder abnormer EMV-Einfluss sein.

● Auf fachgerechte Verlegung der Zündleitung achten – siehe Kapitel „Leitung verlegen“.

● Auf Einhaltung der für die Anlage gültigen EMV-Richtlinien achten – insbesondere bei Anlagen mit Frequenzrichtern – siehe Kapitel „Leitung verlegen“.

● Helfen die oben beschriebenen Maßnahmen nicht, kann ein interner Hardwaredefekt vorliegen – Gerät ausbauen und zum Überprüfen an den Hersteller schicken.

? **Automat läuft nicht an, obwohl alle Fehler behoben sind, die Netzspannung aus- und wieder eingeschaltet wurde und der Entriegelungstaster gedrückt worden ist?**

● Gerät ausbauen und zum Überprüfen an den Hersteller schicken.

? **Gerät wurde ausgetauscht, die Störmeldung wird nicht angesteuert?**

● Brücke zwischen Klemme 25 und 26 einbauen.

? **Start – Ateşleme kıvılcımı oluşmuyor ve gaz gelmiyor – Gösterge yanıp sönmüyor ve [FI] kodunu gösteriyor.**

! Harici alev denetçilerinden biri (IFW 50) harici sinyali tespit etti (hatalı alev sinyali).

● Harici sinyali giderin.

! Harici alev denetçisi bağlı değilse, 19 ile 20 numaralı klemens arasındaki köprü eksik.

● Klemens 19 ve 20'yi köprüyle irtibatlayın.

? **Start, işletim – Gaz yakma otomatu dahili bir cihaz arızası tespit etti – Gösterge titriyor.**

! Giriş sinyalleri hatalı, hat gerilimi, frekans tolerans dışı.

● Giriş sinyallerini, hat gerilimini, frekans ölçün.

! Elektromanyetik uyumluluk (EMU) etkenleri parazit yapmaktadır.

● Parazit yapmayan elektrot fişi kullanın.

! Sistem hatası – IFD elemanı emniyet kapatması gerçekleştirildi. Bunun sebebi cihaz arızası veya anormal EMU etkisi olabilir.

● Ateşleme kablosunun usulüne uygun döşenmesine dikkat edin – bkz. Bölüm “Kabloların döşenmesi”.

● Tesis için geçerli EMU yönetmeliklerine uyulmasına dikkat edin – bu husus özellikle frekans invertörlü tesisler için geçerlidir – bkz. Bölüm “Kabloların döşenmesi”.

● Yukarıda açıklanan önlemlerin faydalı olmaması halinde donanım arızası söz konusu olabilir – bu durumda cihazı sökün ve kontrol edilmesini için üretici firmaya gönderin.

? **Tüm hatalar giderilmiş, hat gerilimi kapatılıp tekrar açılmış ve resetleme butonuna basılmış olmasına rağmen otomat çalışmıyor.**

● Cihazı sökün ve kontrol edilmesini için üretici firmaya gönderin.

? **Cihaz değiştirildi, arıza bildirimi kontrol edilemiyor.**

● 25 ile 26 numaralı klemensler arasındaki köprüyü bağlayın.

? **Spuštění – nevznikne zapalovací jiskra a nevystoupí plyn – ukazatel bliká a ukazuje [FI]?**

! Externí hlídač plamene (IFW 50) poznal cizí světlo (chybný signál plamene).

● Odstranit cizí světlo.

! Chybí můstek mezi svorkami 19 a 20, když není zapojený žádný externí hlídač plamene.

● Přemostit svorky 19 a 20.

? **Spuštění, provoz – plynový hořákový automat poznal interní poruchu – ukazatel kmitá.**

! Vstupní signály jsou chybné, síťové napětí, frekvence jsou mimo tolerance.

● Změřit vstupní signály, napětí a frekvenci.

! Elektromagnetické vlivy ruší.

● Použít odrušenou zástrčku na elektrodu.

! Chyba systému – IFD provedlo bezpečnostní vypnutí. Příčinou může být porucha přístroje, nebo silný elektromagnetický vliv.

● Dbát na odborné uložení vedení zapalování – viz kapitola “Uložít vedení”.

● Dbát na dodržení pro zařízení platné EMV – směrnice – obzvláště u zařízení s měnič frekvence – viz kapitola “Uložít vedení”.

● Nepomohou-li výše popsání opatření, pak může existovat interní vada hardware – přístroj vybudovat a zaslat ho na kontrolu výrobci.

? **Automat se nerozběhne, i když byly odstraněny všechny chyby, síťové napětí bylo vypnuto a znovu zapnuto a tlačítko odblokování bylo stisknuto?**

● Přístroj vybudovat a zaslat ho na kontrolu výrobci.

? **Přístroj byl vyměněn, poruchová hlášení ale nejsou vydávána?**

● Zabudovat můstek mezi svorkou 25 a 26.

? **Przy uruchomieniu nie zostaje wytworzona iskra zapłonowa, nie jest doprowadzany gaz – wyświetlacz migocze i wskazuje [FI]?**

! Jeden z zewnętrznych czujników płomienia (IFW 50) rozpoznaje obce światło (nieprawidłowy sygnał płomienia).

● Usunąć obce światło.

! Brak zmostkowania zacisków 19 i 20 jeśli nie został podłączony żaden zewnętrzny czujnik płomienia.

● Zmostkować zaciski 19 i 20.

? **Przy uruchomieniu, w czasie pracy automat palnikowy gazu rozpoznał zakłócenie wewnętrzne – wyświetlacz migocze?**

! Nieprawidłowe sygnały wejściowe, napięcie sieci, częstotliwość poza przedziałem tolerancji.

● Zmierzyć sygnały wejściowe, napięcie sieci, częstotliwość.

! Zakłócenia elektromagnetyczne pochodzące od innych urządzeń.

● Zastosować odłączoną wtyczkę elektrodową.

! Błąd systemowy – IFD wykonał czynność wyłączenia bezpieczeństwa. Powodem takiego stanu może być uszkodzenie urządzenia lub nadmierne wpływy zakłócającego promieniowania elektromagnetycznego.

● Zapewnić prawidłowe ułożenie przewodu zapłonowego – patrz “Układanie przewodu”.

● Przestrzegać wymagań zawartych w wytycznych kompatybilności elektromagnetycznej obowiązujących dla instalacji, zwłaszcza w przypadku instalacji z przetwornicami częstotliwości – patrz “Układanie przewodu”.

● Jeśli wykonanie powyższych czynności nie spowoduje usunięcia nieprawidłowości, wystąpiło prawdopodobnie wewnętrzne uszkodzenie urządzenia – należy zdemontować urządzenie i przesłać je do producenta w celu sprawdzenia.

? **Automat nie ulega uruchomieniu mimo usunięcia wszystkich nieprawidłowości, wyłączenia i ponownego włączenia napięcia sieciowego oraz naciśnięcia przycisku odblokowania?**

● Zdemontować urządzenie i przesłać na adres producenta w celu sprawdzenia.

? **Urządzenie zostało wymienione, nie pojawia się komunikat zakłócenia?**

● Osadzić mostek między zaciskami 25 i 26.

? **Запуск – искра зажигания не образуется и газ не поступает – дисплей мигает и показывает [FI]?**

! Один из внешних автоматов контроля пламени (IFW 50) распознает посторонний свет (ложный сигнал пламени).

● Устраните посторонний источник света.

! Если не подключен внешний автомат контроля пламени, не хватает перемычки между клеммами 19 и 20.

● Переключите клеммы 19 и 20.

? **Запуск, работа – автомат управления горелкой распознал внутреннюю неисправность прибора – дисплей мигает.**

! Ложные входные сигналы, напряжение сети, несоответствующая частота.

● Измерьте входные сигналы, напряжение сети, частоту.

! Мешающее электромагнитное воздействие.

● Используйте помехозащитный штекер для электродов.

! Системная ошибка – IFD произвел защитное отключение. Причина может заключаться в неисправности прибора или недопустимом электромагнитном воздействии.

● Следите за правильной прокладкой кабеля розжига – см. раздел “Прокладка кабелей”.

● Следите за соблюдением действующих для установок предписаний по электромагнитной совместимости – в особенности в установках с частотными преобразователями – см. раздел “Прокладка кабелей”.

● Если вышеуказанные меры не помогают, возможно, существует внутренняя неисправность прибора, демонтируйте прибор и отправьте его на проверку изготовителю.

? **Automat nie включается несмотря на то, что все неисправности устранены, питание было выключено и опять включено и кнопка деблокировки нажата?**

● Демонтируйте прибор и отправьте его на проверку изготовителю.

? **Прибор был заменен, аварийный сигнал не активизирован?**

● Установите перемычку между клеммами 25 и 26.

? **Start – nincs gyújtószikra, és nem jön gáz – a kijelző villog és [FI]-t mutat?**

! A külső lángőrök (IFW 50) egyike idegen fényt észlel (hibás lángjel).

● Szüntesse meg az idegen fényt.

! A 19-es és 20-as kapocs között hiányzik az áthidalás, ha nincs csatlakoztatva külön lángőr.

● A 19-as és 20-as kapcsot hidalja át.

? **Start, üzemelés – a gázégő-automatika beselő készülék-üzemzavarát észlelt – a kijelző vibrál.**

! Hibás bemenő jelek, túrésen kívüli hálózati feszültség és frekvencia.

● Mérje meg a bemenő jeleket, a hálózati feszültséget és a frekvenciát.

! Zavaró EMV-hatások (elektromágneses behatások).

● Használjon rádió-zavarmentesített elektróda-csatlakozót.

! Rendszerhiba – az IFD biztonsági lekapcsolást végzett. Az ok a készülék hibája vagy abnormális EMV-hatás (elektromágneses zavaró hatás) lehet.

● Ügyelni kell a gyújtóvezeték szakaszú elhelyezésére – ld. a “Vezetékek fektetése” fejezetet.

● Ügyeljen a berendezésre érvényes EMV-irányelvek betartására – különösen a frekvencia-átalakító berendezéseknél – ld. a “Vezeték fektetése” fejezetet.

● Ha a fenti intézkedések nem segítenek, beselő hardverhiba állhat fenn – a készüléket ki kell szerelni, és ellenőrzésre be kell küldeni a gyártóhoz.

? **Az automatika annak ellenére nem indul el, hogy minden hibát elhárítottak, ki- és újra bekapcsolták a hálózati feszültséget, és megnyomták a Reset-gombot?**

● Szerelje ki a készüléket, és küldje el átvizsgálásra a gyártóhoz.

? **A készülék cseréje után a hibáüzenetet nem vezérl?**

● Csatlakoztassa a hidat a 25-ös és 26-os kapocs közé.

## Technische Daten

Netzspannung  
IFD 450..T, IFD 454..T:  
220/240 V~, +10/-15 %, 50/60 Hz,  
IFD 450..N, IFD 454..N:  
110/120 V~, +10/-15 %, 50/60 Hz.  
Sicherheitszeit: 3, 5 oder 10 s.  
Zünddauer: ca. 2, 3 oder 7 s.  
Eigenverbrauch: 9 VA.  
Ausgang für Zündtrafo kontaktlos  
über Halbleiter.  
Ausgangsspannung für Ventile und  
Zündtrafo = Netzspannung.  
Kontaktbelastung:  
max. 1 A, cos φ = 1 pro Ausgang,  
V2: max. 0,75 A, cos φ = 1,  
max. Schaltspielzahl: 250000.  
Gesamtbelastung: max. 2 A.  
Entriegelungstaster:  
max. Schaltspielzahl: 1000.  
Signaleingänge:

Eingangsspannung		
Nennwert	110/120 V~	220/240 V~
Signal „1“	80–126,5 V	160–264 V
Signal „0“	0–20 V	0–40 V
Frequenz	50/60 Hz	
Eingangsstrom		
Signal „1“	typ. 2 mA	

Flammenüberwachung  
Fühlerspannung: 220 V ~.  
Fühlerstrom: > 1 µA.  
Max. Fühlerstrom:  
Ionisation < 28 µA.  
Zulässige UV-Sonden:  
UVD 1 der Firma Elster Krom-  
schröder für Umgebungstemperatur  
von -40 bis +80 °C.  
Reaktionszeit: < 1 s, < 2 s.  
Ventilanschlüsse: 2.  
Sicherung im Gerät: F1: T 2A H  
250 V nach IEC 127-2/5.  
Umgebungstemperatur:  
-20 bis +60 °C.  
Luftfeuchtigkeit:  
keine Betauung zulässig.  
Schutzart: IP 54 nach IEC 529.  
Überspannungskategorie III nach  
EN 60730.  
Kabelverschraubung: M16 oder  
PG 11.  
Einbaulage: beliebig.  
Gewicht: 790 g.

## Teknik veriler

Hat gerilimi  
IFD 450..T, IFD 454..T:  
220/240 V~, + % 10/-15, 50/60 Hz,  
IFD 450..N, IFD 454..N:  
110/120 V~, + % 10/-15, 50/60 Hz.  
Emniyet süresi: 3, 5 veya 10 sn.  
Ateşleme süresi: yakl. 2, 3 veya  
7 sn.  
Cihazın kendi sarfiyatı: 9 VA.  
Ateşleme trafosu için çıkış yarı iletken-  
ler üzerinden kontaksız gerçekleşir.  
Valifer ve ateşleme transformatorü için  
çıkış gerilimi = Hat gerilimi.  
Kontakt yükü:  
maks. 1 A, cos φ = 1 (çıkış başına),  
V2: maks. 0,75 A, cos φ = 1,  
maks. şalter darbe sayısı: 250000.  
Toplam yük: maks. 2 A.  
Resetleme butonu:  
maks. şalter darbe sayısı: 1000.  
Sinyal girişleri:  
Giriş gerilimi

Nominal değer	110/120 V~	220/240 V~
Sinyal “1”	80–126,5 V	160–264 V
Sinyal “0”	0–20 V	0–40 V
Frekans	50/60 Hz	
Giriş akımı	Tip 2 mA	

Alev denetimi  
Yoklayıcı gerilimi: 220 V~.  
Yoklayıcı akımı: > 1 µA.  
Maks. yoklayıcı akımı:  
İyonizasyon < 28 µA.  
Onaylı UV sonda lar:  
-40 ile +80 °C arası ortam sıcaklık la-  
rı için Elster Kromschröder firmasın ın  
UVD 1 modeli.  
Reaksiyon süresi: < 1 sn, < 2 sn.  
Valif bağlantılar: 2.  
Cihaz içinde sigorta: F1: T 2A H  
250 V, IEC 127-2/5 normuna uygun.  
Ortam sıcaklığı:  
-20 ile +60 °C arası.  
Havadaki nem oranı:  
Çiy oluşumu yasaktır.  
Koruma türü: IEC 529 uyarınca  
IP 54.  
EN 60730 normuna göre aşın gerilim  
kategorisi III.  
Kablo bağlantısı: M16 veya PG 11.  
Montaj: Her pozisyonda mümkün-  
dür.  
Ağırlık: 790 g.

## Technické údaje

Sítové napětí  
IFD 450..T, IFD 454..T:  
220/240 V~, +10/-15 %, 50/60 Hz,  
IFD 450..N, IFD 454..N:  
110/120 V~, +10/-15 %, 50/60 Hz.  
Bezpečnostní doba: 3, 5 nebo  
10 vt.  
Zapalovací doba: cca 2, 3 nebo  
7 vt.  
Vlastní příkon: 9 VA.  
Výstup pro zapalovací transformátor  
bez kontaktu přes polovodič.  
Výstupní napětí pro ventily a zapalo-  
vací transformátor = síťové napětí.  
Zatížení kontaktů:  
max. 1 A, cos φ = 1 pro každý  
výstup.  
V2: max. 0,75 A, cos φ = 1,  
max. počet spinání: 250000.  
Celkové zatížení: max. 2 A.  
Tlačítko odblokování:  
max. počet spinání: 1000.  
Vstupy signálů:  
vstupní napětí

jmenovitá hodnota	110/120 V~	220/240 V~
signál “1”	80–126,5 V	160–264 V
signál “0”	0–20 V	0–40 V
frekvence	50/60 Hz	
vstupní proud		
signál “1”	typ. 2 mA	

Hlídač plamene  
Napětí čidla: 220 V~.  
Proud čidla: > 1 µA.  
Max. proud čidla:  
ionizace < 28 µA.  
Připustné UV - sondy:  
UVD 1 firmy Elster Kromschröder  
pro okolní teplotu od -40 do  
+80 °C.  
Doba reakce: < 1 vt., < 2 vt.  
Připojky ventilů: 2.  
Pojistka v přístroji: F1: T 2A H 250 V  
podle IEC 127-2/5.  
Teplota okolí:  
-20 až +60 °C.  
Vlhkost vzduchu:  
zarosení není přípustné.  
Ochranná třída: IP 54 podle  
IEC 529.  
Kategorie přepětí III podle  
EN 60730.  
Kabelové šroubení: M16 nebo  
PG 11.  
Poloha zabudování: libovolná.  
Hmotnost: 790 g.

## Dane techniczne

Napięcie sieciowe  
IFD 450..T, IFD 454..T:  
220/240 V~, +10/-15 %, 50/60 Hz,  
IFD 450..N, IFD 454..N:  
110/120 V~, +10/-15 %, 50/60 Hz.  
Czas bezpieczeństwa: 2, 5 lub 10 s.  
Czas zaplonu: ok. 2, 3 lub 7 s.  
Zużycie własne: 9 VA.  
Wyjście dla transformatora zaplonowe-  
go – bezstykowe poprzez układ  
półprzewodnikowy.  
Napięcie wyjściowe dla zaworów  
i transformatora zaplonowego =  
napięcie sieciowe.  
Obciążenie styków:  
maks. 1 A, cos φ = 1 na wyjście,  
V2: maks. 0,75 A, cos φ = 1,  
maks. liczba cykliw łączeniowych:  
250000.  
Obciążenie całkowite: maks. 2 A.  
Przycisk odblokowania:  
maks. liczba cykliw łączeniowych:  
1000.  
Wejścia sygnałów:

Napięcie wejściowe		
Wartość znamionowa	110/120 V~	220/240 V~
Sygnal “1”	80–126,5 V	160–264 V
Sygnal “0”	0–20 V	0–40 V
Częstotliwość	50/60 Hz	
Prąd wejściowy		
Sygnal “1”	typowo 2 mA	

Układ nadzoru płomienia  
Napięcie czujnika: 220 V~.  
Prąd czujnika: > 1 µA.  
Maks. prąd czujnika:  
jonizacja < 28 µA.  
Dopuszczalne sondy UV:  
UVD 1 firmy Elster Kromschröder  
dla temperatur otoczenia od -40 do  
+80 °C.  
Czas reakcji: < 1 s, < 2 s.  
Przyłącza zaworów: 2.  
Bezpiecznik zastosowany w  
urządzeniu: F1: T 2A H 250 V wg  
IEC 127-2/5.  
Temperatura otoczenia:  
-20 do +60 °C.  
Wilgotność względna:  
nie jest dopuszczalne skraplanie  
wody.  
Rodzaj ochrony: IP 54 wg IEC 529.  
Kategoria przepięciowa III wg  
EN 60730.  
Kablowa kształtka przepustowa:  
M16 lub PG 11.  
Polożenie zabudowy: dowolne.  
Masa: 790 g.

## Технические данные

Напряжение питания  
IFD 450..T, IFD 454..T:  
220/240 В~, +10/-15 %, 50/60 Гц,  
IFD 450..N, IFD 454..N:  
110/120 В~, +10/-15 %, 50/60 Гц.  
Время безопасности: 3, 5 или 10 с.  
Время розжига: прибл. 2, 3 или 7 с.  
Собственное потребление: 9 ВА.  
Бесконтактный выход для за-  
пального трансформатора через  
полупроводниковую схему.  
Выходное напряжение для клапа-  
нов и запального трансформато-  
ра = напряжение питания.  
Напряжение на контактах:  
макс. 1 А, cos φ = 1 на выход,  
V2: макс. 0,75 А, cos φ = 1,  
макс. число срабатываний:  
250000.  
Полная нагрузка: макс. 2 А.  
Кнопка деблокировки:  
макс. число срабатываний: 1000.  
Сигнальные входы:

Входное напряжение		
Ном. значе- ние	110/120 В~	220/240 В~
Сигнал “1”	80–126,5 В	160–264 В
Сигнал “0”	0–20 В	0–40 В
Частота	50/60 Гц	
Входной ток		
Сигнал “1”	тип. 2 mA	

Контроль пламени  
Напряжение датчика: 220 В~.  
Ток датчика: > 1 µA.  
Макс. ток датчика:  
Ионизация < 28 µA.  
Допустимый УФ-датчик:  
UVD 1 производства Elster  
Kromschröder для температуры ок-  
ружающей среды от -40 до +80 °C.  
Время реакции: < 1 с, < 2 с.  
Точки подключения клапанов: 2.  
Плавкий предохранитель в приборе: F1:  
T 2A H 250 В в соотв. с IEC 127-2/5.  
Температура окружающей среды:  
от -20 до +60 °C.  
Влажность воздуха:  
выпадение конденсата не допус-  
кается.  
Степень защиты: IP 54 в соотв. с  
IEC 529.  
Допустимое повышение напря-  
жения по категории III в соотв. с  
EN 60730.  
Кабельный ввод: M16 или PG 11.  
Монтажное положение: любое.  
Вес: 790 г.

## Műszaki adatok

Hálózati feszültség  
IFD 450..T, IFD 454..T:  
220/240 V~, +10/-15 %, 50/60 Hz,  
IFD 450..N, IFD 454..N:  
110/120 V~, +10/-15 %, 50/60 Hz.  
Biztonsági idő: 3, 5 vagy 10 mp.  
Gyújtási időtartam: kb. 2, 3 vagy  
7 mp.  
Saját fogyasztás: 9 VA.  
A gyújtótrafó kimenete fűvezető  
révén érintkezésmentes.  
Kimeneti feszültség a szelepekhez  
és a gyújtótrafóhoz = hálózati fe-  
szültség.  
Érintkező-terhelés:  
max. 1 A, cos φ = 1 kimenetenként,  
V2: max. 0,75 A, cos φ = 1,  
max. kapcsolásszám: 250000.  
Összterhelés: maks. 2 A.  
Reset-gomb:  
max. kapcsolásszám: 1000.  
Jelbemenetek:

Bemeneti feszültség		
Névleges érték	110/120 V~	220/240 V~
“1”-jel	80–126,5 V	160–264 V
“0”-jel	0–20 V	0–40 V
Frekvencia	50/60 Hz	

Bemeneti áram  
“1”-jel | tipikusan 2 mA  
Lángellenőrzés  
Érzékelő-feszültség: 220 V~.  
Érzékelő-áram: > 1 µA.  
Max. érzékelő-áram:  
Ionizáció < 28 µA.  
Engedélyezett UV-szondák:  
Az Elster Kromschröder cég UVD 1  
szondája -40 ... +80 °C környezeti  
hőmérsékletre.  
Reakcióidő: < 1 mp, < 2 mp.  
Szelep csatlakozások: 2.  
Biztosíték az eszközben: F1: T 2A H  
250 V az IEC 127-2/5 szerint.  
Környezeti hőmérséklet:  
-20-tól +60 °C-ig.  
Levegő páratartalma:  
kondenzátum-képződés nem meg-  
engedett.  
Védelem fajtája: IP 54 az  
IEC 529-nek megfelelően.  
III. túlfeszültségi kategória az  
EN 60730 szerint.  
Tömszelence: M16 vagy PG 11.  
Beépítési helyzet: tetszőleges.  
Súly: 790 g.

Legende		Açıklamalar	Legenda	Legenda	Обозначения	Jelmagyarázat
Anzeige		Gösterge	ukazatel	Wyświetlenie	Дисплей	Kijelző
Blinkende Anzeige		Yanıp sönen gösterge	blikající ukazatel	Wyświetlenie migoczące	Мигание дисплея	Villogó kijelző
Sicherheitskette		Güvenlik zinciri	bezpečnostní řetězec	Łańcuch bezpieczeństwa	Цепь безопасности	Biztonsági lánc
Anlaufsignal		Çalışmaya başlama sinyali	signál spuštění	Sygnal uruchomienia	Сигнал запуска	Indítójel
Ventilieren		Havalandırma	ventilace	Wentylacja	Вентиляция	Ventilláció
Zündtransformator		Ateşleme transformatörü	transformátor zapalování	Transformator zapłonowy	Запальный трансформатор	Gyújtótranszformátor
Gasventil		Gaz valfi	plynový ventil	Zawór gazu	Газовый клапан	Gázszelep
Hauptgasventil		Ana gaz valfi	hlavní přívodní ventil plynu	Główny zawór gazu	Главный газовый клапан	Fő gázszelep
Flammenmeldung		Alev bildirisi	hlášení plamene	Komunikat obecności płomienia	Сигнал пламени	Lángjel
Betriebsmeldung/RUN		İşletim bildirisi/RUN	provozní hlášení / RUN	Komunikat pracy/RUN	Сигнал регулирования/RUN	Üzemelési üzenet/RUN
Störmeldung		Arıza bildirisi	poruchové hlášení	Komunikat zakłócenia	Сигнал неисправности	Üzemzavar-jelzés
Entriegelung/Info		Reset/Info	odblokování / info	Odblokowanie/wyświetlenie informacyjne	Деблокировка/информация	Reset/Info
Eingangssignal		Giriş sinyali	vstupní signál	Sygnal wejściowy	Входной сигнал	Bemeneti jel
Ausgangssignal		Çıkış sinyali	výstupní signál	Sygnal wyjściowy	Выходной сигнал	Kimeneti jel
Zündung/Hochspannung		Ateşleme/Yüksek gerilim	zapalování / vysoké napětí	Zapłon/wysokie napięcie	Розжиг/высокое напряжение	Gyújtás/nagyfeszültség
Ionisation		İyonizasyon	ionizace	Jonizacja	Ионизация	Ionizáció
Ein-/Ausgang Sicherheitsstromkreis		Emniyet akım devresi giriş/çıkışı	vstup / výstup okruhu bezpečnostního proudu	Obwód prądowy bezpieczeństwa we/wy	Вход/выход цепи безопасности	Biztonsági áramkör be-/kimenete

Technische Änderungen, die dem Fortschritt dienen, vorbehalten.

Teknik değışiklik hakkı saklıdır.

Technické změny sloužící vývoji jsou vyhrazeny.

Zmiany techniczne służące postępowi technicznemu zastrzeżone.

Возможны технические изменения, служащие прогрессу.

A műszaki fejlődést szolgáló változtatások jogát fenntartjuk.

Bei technischen Fragen wenden Sie sich bitte an die für Sie zuständige Niederlassung/Vertretung. Die Adresse erfahren Sie im Internet oder bei der Elster GmbH.  
Zentrale Kundendienst-Einsatz-Leitung weltweit:  
Elster GmbH  
Tel. +49 (0)541 1214-365  
Tel. +49 (0)541 1214-499  
Fax +49 (0)541 1214-547

Elster GmbH  
Postfach 28 09  
D-49018 Osnabrück  
Strotheweg 1  
D-49504 Lotte (Büren)  
Tel. +49 (0)541 1214-0  
Fax +49 (0)541 1214-370  
info@kromschroeder.com  
www.kromschroeder.de

**elster**  
Kromschroder

Teknik sorularınız olduğunda lütfen sizin için sorumlu olan şubeye / temsilciliğe danışınız. İlgili adresler İnternet sayfamızda veya Elster GmbH firmasından temin edilebilir.

Při technických dotazech se obraťte prosím na odpovídající pobočku/zastoupení. Adresu se dozvíte z Internetu nebo od Elster GmbH.

W przypadku zapytań natury technicznej prosimy o zwrócenie się do właściwej filii/przedstawicielstwa firmy. Adresy zamieszczono w Internecie, informacjami na temat adresów służy także firma Elster GmbH.

При технических вопросах обращайтесь, пожалуйста, к соответствующему филиалу/представительству. Адрес Вы узнаете в Интернете или на фирме "Elster GmbH".

Műszaki kérdésekkel kérjük forduljon az Ön számára illetékes kirendeltséghez/képviselőhöz. Ezek címét az internetről vagy a Elster GmbH cégtől tudhatja meg.