



Gasfeuerungsautomaten
Automatic Burner Controls
Автоматы управления горелками
IFS 132 B, IFS 135 B, IFS 137 B





**Gasfeuerungsautomaten
IFS 132 B, IFS 135 B, IFS 137 B**

- // Flammenüberwachung mit Ionisationsfühler oder mit UV-Sonde
- // Fremdlichtkontrolle vor dem Start
- // Moderne Halbleitertechnik
- // Hohe Schalthäufigkeit
- // Fernriegelung
- // Störmeldung nach außen
- // EG-Baumuster geprüft und zertifiziert
- // **CE**



**Automatic Burner Controls
IFS 132 B, IFS 135 B, IFS 137 B**

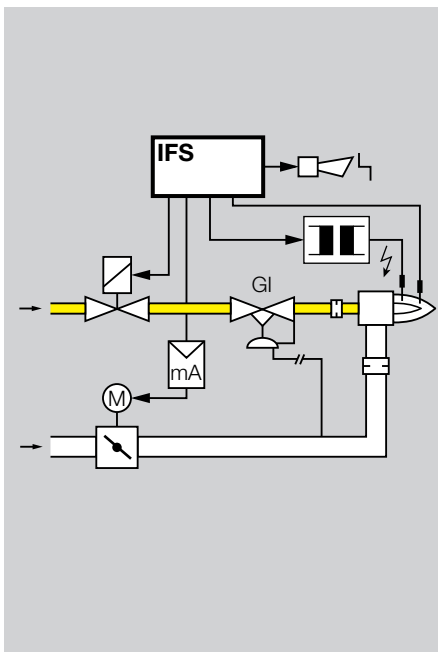
- // Flame control by means of ionisation electrode or UV-cell
- // Flame simulation check before starting
- // Modern technique using semiconductors
- // High cycling frequency
- // Remote reset
- // External fault indication
- // EC design tested and certified
- // **CE**



**Автоматы управления
горелками
IFS 132 B, IFS 135 B, IFS 137 B**

- // Контроль пламени: ионизационный или УФ-датчиком
- // Контроль ложного сигнала пламени перед пуском
- // Современная полупроводниковая техника
- // Высокая частота включения
- // Дистанционный сброс аварии
- // Внешний сигнал "Авария"
- // Испытаны и сертифицированы по EG-Baumuster. Разрешены к применению в РБ, РФ, Украине
- // **CE**





Anwendung

Die Gasfeuerungsautomaten sind geeignet für die Zündung und Überwachung von Gasbrennern, in Gasfeuerungsanlagen aller Art.

Einsatzbereich nach EN 746-2.

Zur Flammenüberwachung mit Ionisationsfühler oder UV-Röhre (s. Hinweis Seite 8). Bei Ionisationsüberwachung ist ein geerdetes Netz erforderlich (Fig. 1 und 2).

Ausführung IFS 132 B

mit Wiederzündung (Fig. 1)

Bei UV-Überwachung darf der Zündfunke nicht von der UV-Röhre gesehen werden.

Ausführung IFS 135 B

ohne Wiederzündung (Fig. 2)

Ausführung IFS 137 B

mit verlängerter Reaktionszeit (Fig. 2)

Speziell für Industrieanwendungen sind diese Automaten für hohe Schalzhäufigkeit und lange Lebensdauer konzipiert. So wird z. B. der Zündtransformator mit einem Halbleiterschalter eingeschaltet.

Der Zündfunke darf von der UV-Sonde gesehen werden.

Hinweis

Die Gasfeuerungsautomaten IFS 132 B, IFS 135 B, IFS 137 B sind direkt, ohne Umverdrahten gegen die Typen IFS 132, IFS 135, IFS 137 austauschbar (Flammen-signalleitung an Klemme 4).

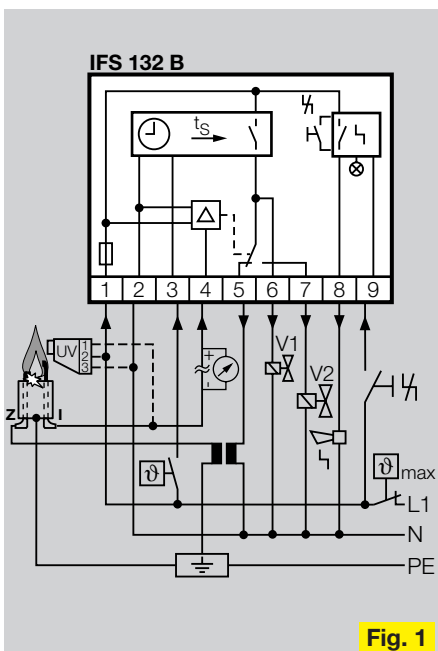


Fig. 1

Application

The automatic burner control units are suitable for the ignition and control of gas burners in gas firing installations of all types.

Range of application according to EN 746-2. For the flame control by means of ionisation probe or UV-cell (see note on page 8). With ionisation control, an earthed mains is required (Fig. 1 and 2).

Construction IFS 132 B

with re-ignition attempt (Fig. 1)

With UV control the UV-probe may not see the ignition spark.

Construction IFS 135 B

no re-ignition attempt (Fig. 2)

Construction IFS 137 B

with prolonged reaction time (Fig. 2)

These controls have been specially designed for industrial applications with a high switching frequency and a long life; e.g. the ignition transformer is switched on by means of a semi-conductor switch.

The UV-probe may see the ignition spark.

Note

The automatic burner controls IFS 132 B, IFS 135 B, IFS 137 B can directly replace the controls IFS 132, IFS 135, IFS 137 without any re-wiring (flame signal line to terminal 4).

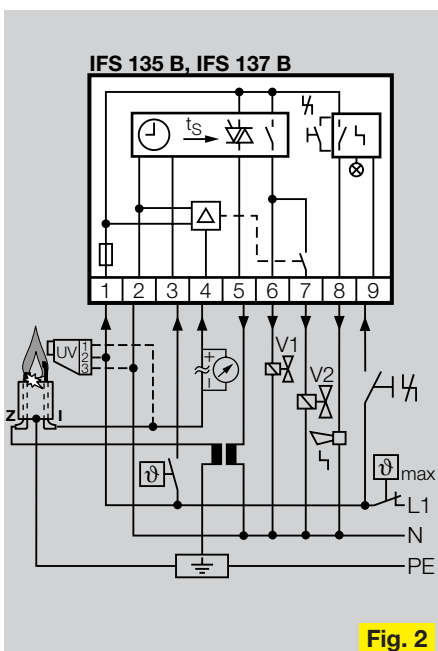


Fig. 2

Область применения

Автоматы управления горелками предназначены для розжига и контроля газовых горелок на газопотребляющих установках всех типов.

Область применения по EN 746-2.

Для контроля пламени ионизационным электродом или фотодатчиком (см. примечание на стр. 8).

При ионизационном контроле сеть должна быть заземлена (Fig. 1 и 2).

Исполнение IFS 132 B

С повторным розжигом (Fig. 1)

При контроле пламени фотодатчиком, он не должен "видеть" заплывные искры.

Исполнение IFS 135 B

Без повторного розжига (Fig. 2)

Исполнение IFS 137 B

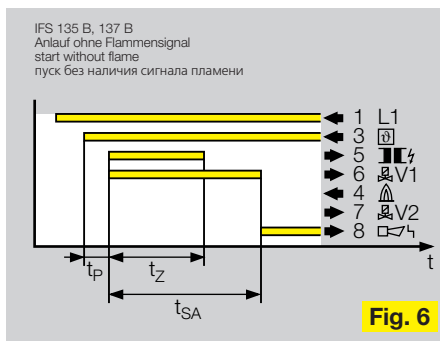
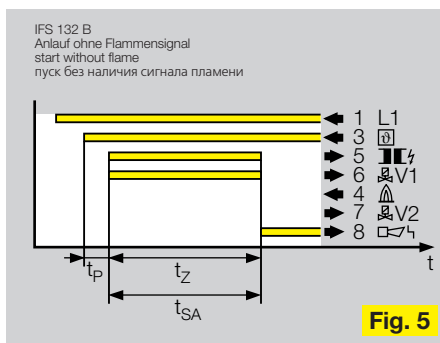
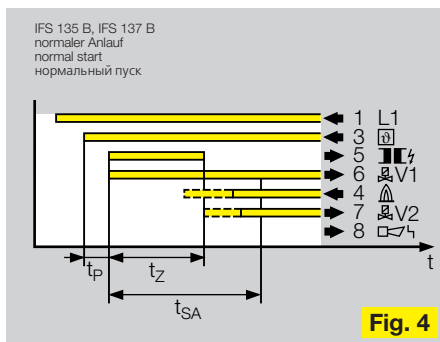
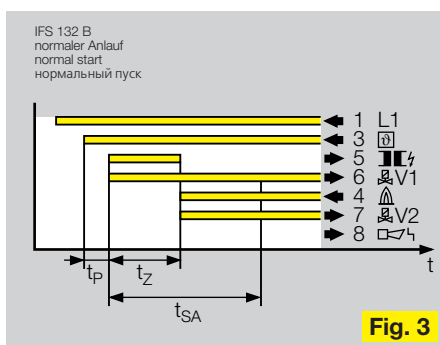
С увеличенным временем работы клапана запальника (Fig. 2).

Автоматы управления горелками разработаны специально для промышленного применения с высокой частотой включения и продолжительным сроком службы. Благодаря этому устройство розжига, например, включается при помощи одного полупроводникового выключателя.

Примечание

Автоматы управления горелками типа IFS 132 B, IFS 135 B, IFS 137 B в отличие от IFS 132, IFS 135, IFS 137, взаимозаменяемы без изменения принципиальной схемы (провод подачи сигнала пламени на клемме 4).

L1	Betriebsspannung operating voltage Рабочее напряжение
	Thermostat Термостат
	Zündtrafo ignition transformer Устройство розжига
	Ventil 1 valve 1 Клапан 1
	Flammensignal flame signal Сигнал наличия пламени
	Ventil 2 valve 2 Клапан 2
	Störmeldung fault indication Аварийный сигнал
	Signal zum Gasfeuerungsautomaten signal to the burner control unit Сигнал к автомату
	Signal vom Gasfeuerungsautomaten signal from the burner control unit Сигнал от автомата



Wirkungsweise

Nach Wärmeanforderung durch den Thermostat wird vom Gasfeuerungsautomaten während der Prüfzeit (t_p) ein Test auf Fremdlicht und Fehlersicherheit durchgeführt. Wird kein Flammensignal festgestellt, startet der Brenner: Ventil V1 und der Zündtrafo erhalten Spannung (Fig. 3 + 4). Die Prüfzeit verlängert sich auf bis zu 5 sec, wenn Fremdlicht gemeldet wird. Danach erfolgt eine Störschaltung (Fig. 7).

Nach erfolgtem Brennerstart muß innerhalb der Sicherheitszeit t_{SA} ein Flammensignal gemessen werden: in diesem Fall erhält nach der Zündung Ventil V2 Spannung und öffnet (Fig. 3 und 4). Entsteht keine Flamme, erfolgt eine Störschaltung (Fig. 5 und 6). Die Gasfeuerungsautomaten IFS 135 B und IFS 137 B zünden mit einer festen Zeit ($t_z = 2, 3$ oder 7 sec, Fig. 4), der Gasfeuerungsautomat IFS 132 B zündet bis Flammenmeldung (Fig. 3).

Operation

After the thermostat has called for heat, the control checks for flame simulation and fail-safe during the testing time (t_p). If a flame signal is not detected, the burner is started: voltage is applied to valve V1 and ignition transformer (Fig. 3 and 4). The testing time increases up to 5 sec if flame simulation is detected. The control then goes to lockout (Fig. 7).

Following the burner start, a flame signal must be measured within the safety time t_{SA} : in the case, following the ignition voltage is applied to valve V2 which then opens (Fig. 3 and 4). If a flame does not establish, the control goes to fault-lockout (Fig. 5 and 6).

The burner control units IFS 135 B and IFS 137 B ignite with a fixed time ($t_z = 2, 3$ or 7 sec, Fig. 4); the automatic burner control unit IFS 132 B ignites until there is a flame signal (Fig. 3).

Принцип работы

При получении команды на розжиг от термостата автомат управления горелками во время тест-фазы (t_p) осуществляет контроль на наличие источника внешнего света и самоконтроль. Если сигнал пламени не установлен, происходит розжиг горелки: на клапан V1 и устройство розжига подаётся напряжение (Fig. 3 и 4). Время тестирования увеличивается до 5 сек, в случае наличия сигнала пламени. Затем следует аварийное отключение (Fig. 7).

После пуска горелки в течение времени безопасности t_{SA} должен быть распознан сигнал пламени: в этом случае на клапан V2 подаётся напряжение и он открывается (Fig. 3 и 4). Если розжиг не произошёл, следует аварийное отключение (Fig. 5 и 6). Автоматы IFS 135 B и IFS 137 B производят розжиг с фиксированным временем ($t_z = 2, 3$ или 7 сек, Fig. 4); автомат IFS 132 B производит розжиг до появления сигнала пламени.

Während des Brennerbetriebes überwacht der Gasfeuerungsautomat ständig das Flammensignal. Verhalten bei Flammensignalausfall - siehe S. 5.

Die Störschaltung ist verbunden mit einer internen und externen Störanzeige. Die Störmeldung bleibt bei Regelabschaltung erhalten. Entstörung ist auch während der Regelabschaltung möglich. Entstörung nach einer Störschaltung durch den internen oder einen externen Taster.

t_p = Prüfzeit (0,5 bis 2 sec) bei Fremdlicht bis max. 5 sec.

t_{SA} = Sicherheitszeit im Anlauf

t_z = Zündzeit

IFS 135 B, IFS 137 B:

t_{SA}	3	5	10	sec
t_z	2	3	7,5	sec

During the burner operation, the control continuously checks for a flame signal. Behaviour with flame failure - see page 5.

The fault-lockout is connected with an internal and external fault indication. The fault indication is retained during regulating stop. A reset is possible even during the regulating stop.

Reset following a fault-lockout by means of the internal or an external push-button

t_p = testing time (0.5 bis 2 sec) with flame simulation up to max. 5 sec.

t_{SA} = safety time when starting

t_z = ignition time

IFS 135 B, IFS 137 B:

t_{SA}	3	5	10	sec
t_z	2	3	7,5	sec

Во время работы горелки автомат управления горелками постоянно контролирует наличие сигнала пламени. Поведение при погасании пламени см. на стр. 5.

Аварийное отключение соединено с внешней и внутренней аварийной сигнализацией.

Аварийный сигнал сохраняется до устранения аварии. Разблокировка также возможна при плановом отключении.

Разблокировка при помощи кнопки на приборе или внешнего отключения.

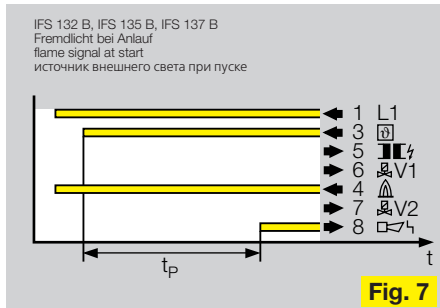
t_p = время тестирования (от 0,5 до 2 сек) при источнике внешнего света до макс. 5 сек.

t_{SA} = время безопасности при пуске

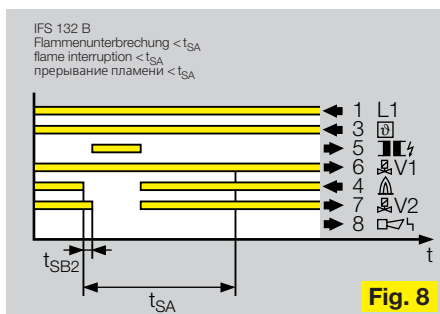
t_z = время розжига

IFS 135 B, IFS 137 B:

t_{SA}	3	5	10	сек
t_z	2	3	7,5	сек



Die Gasfeuerungsautomaten IFS 132 B, IFS 135 B, IFS 137 B unterscheiden sich im Verhalten bei Flammenausfall. Bei der Auswahl des richtigen Automaten für den jeweiligen Anwendungsfall empfehlen wir die Beachtung der entsprechenden Normen (in Deutschland z. B. DIN 4788).



IFS 132 B

mit Wiederzündung

Bei Flammensignalausfall während des Betriebes erfolgt eine Wiederzündung, Ventil V2 wird dabei abgeschaltet (Fig. 8). Innerhalb der Sicherheitszeit t_{SA} muß ein Flammensignal gemeldet werden, sonst erfolgt eine Störabschaltung (Fig. 9).

IFS 135 B

Bei Flammensignalausfall werden beide Ventile sofort abgeschaltet. Danach erfolgt innerhalb 1 s eine Störmeldung (Fig. 10).

IFS 137 B

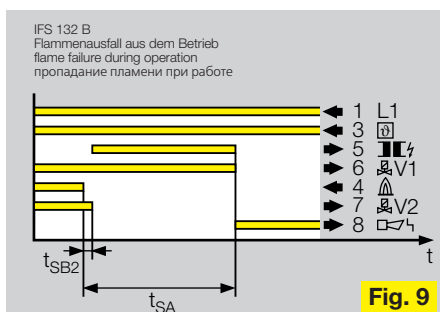
mit verlängerter Reaktionszeit

Bei Flammenunterbrechung wird Ventil V2 sofort abgeschaltet. Ventil V1 bleibt für die halbe Sicherheitszeit (t_{SB1}) geöffnet. Ventil V2 wird wieder eingeschaltet, wenn sich die Flamme innerhalb dieser Zeit stabilisiert (Fig. 11). Sonst erfolgt eine Störabschaltung (Fig. 12).

t_{SB2} = Sicherheitszeit aus dem Betrieb für Ventil V2 (ca. 0,5 sec)

t_{SB1} = Sicherheitszeit aus dem Betrieb für Ventil V1

t_{SA}	3	5	10	sec
t_{SB1}	2	3	5	sec



The automatic burner control units IFS 132 B, IFS 135 B, IFS 137 B differ in their behaviour with flame failure.

For choosing the right burner control unit for your type of application, we would recommend to refer to the respective standards (in Germany for ex. DIN 4788).

IFS 137 B

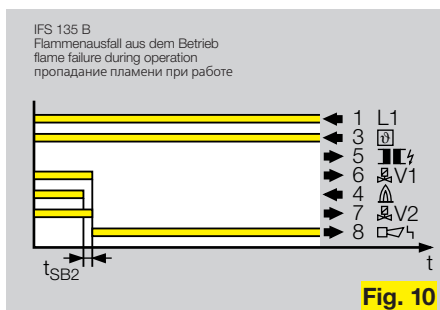
with prolonged reaction time

A flame failure will cause valve V2 to shut-down immediately. V1 stays open for half the safety time (t_{SB1}). Valve V2 is switched on again if the flame stabilizes during this period (Fig. 11). Otherwise, the control goes to fault-lockout (Fig. 12).

t_{SB2} = safety time during operation for valve V2 (approx. 0.5 sec)

t_{SB1} = safety time during operation for valve V1

t_{SA}	3	5	10	sec
t_{SB1}	2	3	5	sec



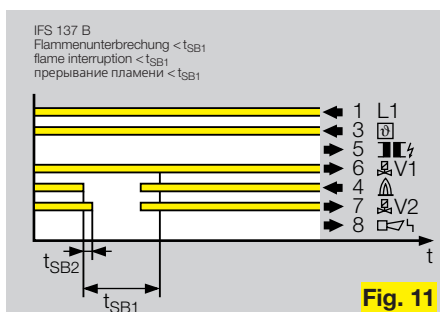
IFS 132 B

with re-ignition

Following a flame failure during operation there is a re-ignition attempt, here valve V2 is switched off (Fig. 8). The flame must be detected within the safety time t_{SA} , otherwise the control goes to fault-lockout (Fig. 9).

IFS 135 B

In the event of flame signal failure, the valves are closed without delay and a fault signal is triggered with 1 s (Fig. 10).



Автоматы управления горелками отличаются поведением при пропадании пламени. При подборе подходящего автомата управления горелками для конкретного случая использования мы рекомендуем руководствоваться соответствующими стандартами (к примеру, в Германии DIN 4788).

IFS 132 B

С повторным розжигом

При пропадании сигнала пламени в процессе работы осуществляется повторный розжиг, при этом клапан V2 закрывается (Fig. 8). В течение времени безопасности t_{SA} должен поступить сигнал пламени, в противном случае следует аварийное отключение (Fig. 9).

IFS 137 B

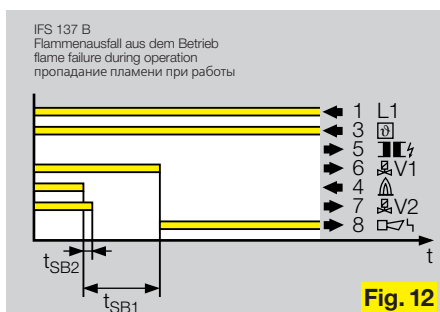
С увеличенным временем работы клапана запальника.

При прерывании пламени клапан V2 немедленно отключается. Клапан V1 остаётся открытым половину времени безопасности (t_{SB1}). Клапан V2 включается снова, если пламя стабилизировалось в течение этого времени (Fig. 11). В противном случае следует аварийное отключение (Fig. 12).

t_{SB2} = время безопасности при работе для клапана V2 (примерно 0,5 секунд)

t_{SB1} = время безопасности при работе для клапана V1

t_{SA}	3	5	10	сек
t_{SB1}	2	3	5	сек



IFS 135 B

При пропадании пламени оба клапана тотчас же закрываются. Затем в течение секунды подаётся сообщение об аварии (Fig. 10).

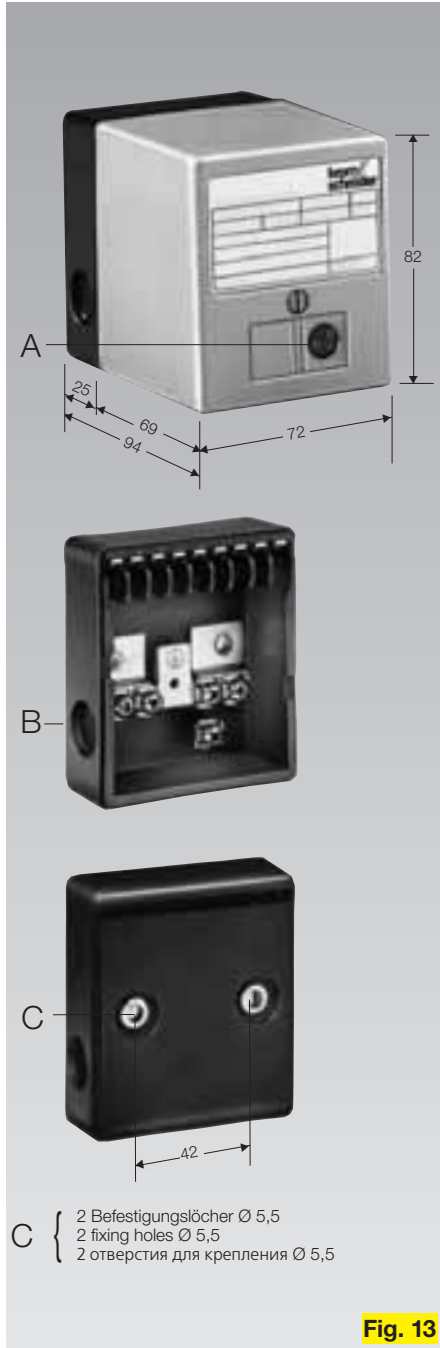


Fig. 13

Konstruktion (Fig. 13)

Gehäuse aus schlagfestem Kunststoff. Oberteil steckbar mit Steuerteil und Verstärkerstufe, Entstörknopf (A) mit Störanzeige an der Geräteoberseite. Stecksockel mit Anschlußklemmen, Erd-schiene und Schraubstützpunkte. 5 Durchbrüche für Pg 9-Verschraubung (B) vorbereitet. Ausführung normgerecht nach den einschlägigen Normen, der DIN 4788 sowie den VDE-Vorschriften

Technische Daten

Betriebsspannungen
220/240 V + 10/-15 %, 50/60 Hz.
Sicherheitszeit: 3,5 oder 10 s
(bitte bei Bestellung angeben).
Fernentstörung: ja

Eigenverbrauch: ca. 18 VA
Ausgangsspannung für Ventile und Zündtrafo = Betriebsspannung.
Kontaktbelastung: max. 1 A pro Ausgang
Gesamtbelastung: max. 2 A
Ionisationsfühler: 220 V~
Fühlerstrom: > 1µA
Reaktionszeit: < 1 s
Ventilanschlüsse: 2
Sicherung im Gerät: Feinsicherung 2 A, mittelträge E, nach DIN 41571
Störmeldung: Lampe im Entstörknopf integriert und Anschluß für externe Störmelder
Umgebungstemperatur: -20 °C bis +60 °C
Schutzart: IP 40 nach DIN 40 050
Kabelverschraubung: für Pg 9 vorbereitet
Einbaulage: beliebig
Gewicht: 340 g

Construction (Fig. 13)

Housing of impact resistant plastic. Plugin upper housing with controller and amplifying stage, reset button (A) with fault indication on the top of the device. Plug socket with terminals earthing strip and retaining screws. 5 openings for cable gland Pg 9 (B) provided. Conforms to the standards applicable, to DIN 4788 as well as to VDE regulations.

Technical Data

Operating voltages
220/240 V + 10/-15 %, 50/60 Hz.
Safety time: 3,5 or 10 s (please state on order).
Remote reset: yes

Power consumption: approx. 18 VA
Output voltage for valves and ignition transformer = supply voltage.
Contact load: max. 1 A per output
Total load: max. 2 A
Ionisation electrode: 220 V~
Ionisation current: > 1µA
Reaction time: < 1 s
No. of valves: 2
Protection in the device: fine-wire fuse 2 A, anti-surge E, acc. to DIN 41571
Fault indicator: lamp in the reset button and connection for external fault indicator
Ambient temperature: -20 °C bis +60 °C
Protective grade: IP 40 acc. to DIN 40 050
Cable gland: provided for Pg 9
Fitting position: arbitrary
Weight: 340 g

Конструкция (Fig. 13)

Корпус из ударопрочной пластмассы. Верхняя часть с управляющей частью и каскадным усилителем, кнопкой сброса аварии (A) с аварийным индикатором. Штекерный цоколь с контактными клеммами, шина заземления и винтовые клеммы. Имеется 5 подготовленных отверстий для кабельных вводов Pg 9 (B). Конструкция отвечает требованиям по DIN 4788 и VDE.

Технические характеристики

Напряжения питания:
220/240 В + 10/-15 %, 50/60 Гц.
Время безопасности: 3, 5 или 10 с
(указывать при заказе).
Дистанционная разблокировка: да

Потребляемая мощность: около 18 ВА
Напряжение на выходе для клапанов и запального устройства = напряжение питания.
Контактная нагрузка: макс. 1 А на выход
Суммарная нагрузка: макс. 2 А
Ионизационный электрод: 220 В~
Ток ионизации: > 1µА
Время отключения: < 1 с
Количество выходов на клапаны: 2
Предохранитель: слаботочный 2 А, среднеплавкий Е, по DIN 41571
Аварийный индикатор: лампочка в кнопке сброса аварии и выход для внешней аварийной сигнализации
Рабочая температура: от -20 до +60 °C
Степень защиты: IP 40
Кабельный ввод: Pg 9
Монтажное положение: произвольно
Вес: 340 г



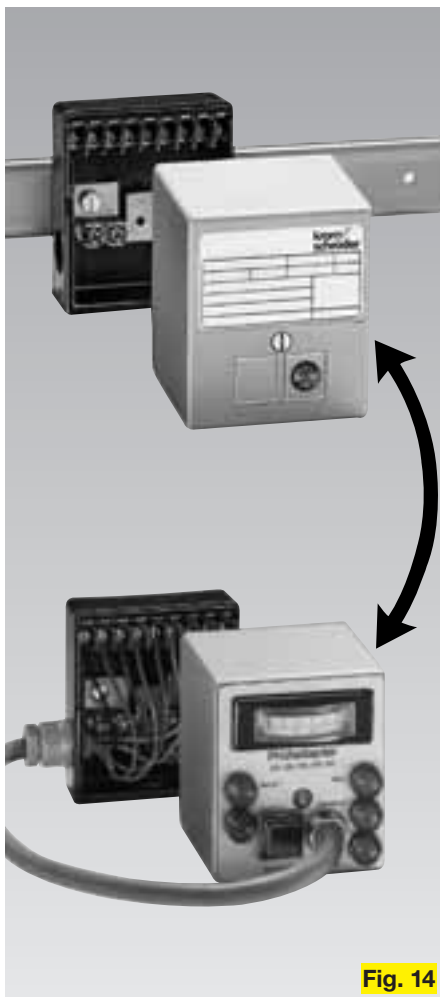


Fig. 14



Турenschlüssel Type code

Обозначение типов

	IFS	135 B	3	/1	/1	T					
Тур/Type/Тип											
Version Версия	132 B, 135 B, 137 B										
Sicherheitszeit im Anlauf Safety time during start Время безопасности при пуске горелки	<table border="0"> <tr> <td>3</td> <td rowspan="3">}</td> <td rowspan="3">10</td> </tr> <tr> <td>5</td> </tr> <tr> <td>10</td> </tr> </table>						3	}	10	5	10
3	}	10									
5											
10											
Sicherheitszeit aus dem Betrieb für Ventil 2 Safety time out of operation for valve 2 Время безопасности при работе для клапана 2	<table border="0"> <tr> <td>1</td> <td rowspan="3">}</td> <td rowspan="3">1</td> </tr> <tr> <td>2</td> </tr> <tr> <td>3</td> </tr> </table>						1	}	1	2	3
1	}	1									
2											
3											
Sicherheitszeit aus dem Betrieb für Ventil 1 Safety time out of operation for valve 1 Время безопасности при работе для клапана 1	<table border="0"> <tr> <td>1</td> <td rowspan="3">}</td> <td rowspan="3">5</td> </tr> <tr> <td>2</td> </tr> <tr> <td>3</td> </tr> </table>						1	}	5	2	3
1	}	5									
2											
3											
Netzspannung Mains voltage Напряжение питания	220/240 V~, 50/60 Hz = T										

Zubehör

Prüfadapter (Fig. 14)

Zur schnellen und sicheren Kontrolle aller Funktionen der IFS 132 B, IFS 135 B und IFS 137 B sind Prüfadapter erhältlich. Damit können alle erforderlichen Messungen bei der Inbetriebnahme einer Gasfeuerungsstätte durchgeführt werden:

Bestell-Nr. 8 435 3040

Hinweise

An Industrieanlagen wird das zentrale Verbrennungsluftgebläse von der Ofensteuerung eingeschaltet. Deshalb ist eine besondere Klemme für Gebläseanschluß nicht vorgesehen.

Die Flammensignalleitung und die Zündleitung sind getrennt zu verlegen.

Als Zündleitung empfehlen wir:

FZLK 1/7 Bestell-Nr. 0 425 0409

FZLSi 1/6 Bestell-Nr. 0 425 0410

Länge der Zündleitung max. 5 m.

Zündleitung nicht im Metallrohr verlegen.

Bei UV-Überwachung empfehlen wir, jedem Automaten eine zusätzliche Sicherung vorzuschalten.

Eine (Fern-)Entriegelung sollte grundsätzlich nur von beauftragten Fachkundigen unter ständiger Kontrolle des zu entstörenden Brenners durchgeführt werden.

Der Gasfeuerungsautomat kann seine Aufgabe nur erfüllen, wenn die Einschaltdauer größer ist als die Sicherheitszeit.

Accessory

Test Adapter (Fig. 14)

A test set is available for a fast and safe check of all functions of IFS 132 B, IFS 135 B and IFS 137 B. Furthermore, all essential measurements can be carried out when commissioning a gas installation:

order No. 8 435 3040

The flame signal and ignition lines must be connected separately.

As ignitions lines we recommend:

FZLK 1/7 order No. 0 425 0409

FZLSi 1/6 order No. 0 425 0410

Length of ignition line max. 5 m.

Do not place ignition line in a metal tube.

In case of UV control we would recommend to connect in series for each burner control an additional fuse.

On principle, only authorized specialists shall carry out a (remote) reset, by constantly checking the burner to be reset.

Note

At industrial furnaces the blower for combustion air is energized by the furnace control. Therefore, a special terminal for connecting the blower is not provided.

The automatic burner control unit can only work properly if the energized duration is longer than the safety time.

Принадлежности

Тест-адаптер (Fig. 14)

Для быстрого и надёжно контроля всех функций IFS 132 B, IFS 135 B и IFS 137 B, можно заказать тест-адаптер. С его помощью могут проводиться все необходимые измерения при пуске автоматов управления горелками:

№ по каталогу. 8 435 3040

Провод подачи сигнала пламени и запальный провод прокладывать отдельно. В качестве запального провода мы рекомендуем:

FZLK 1/7 № по каталогу 0 425 0409

FZLSi 1/6 № по каталогу 0 425 0410

Длина запального провода должна составлять макс. 5 м. Его нельзя прокладывать в металлической трубе. При контроле пламени фотодатчиком мы рекомендуем на каждом автомате управления горелками установить дополнительный предохранитель.

Разблокировка должна производиться при постоянном контроле деблокируемой горелки и только лицами, имеющими на то специальное разрешение.

Примечание

На промышленных печах сначала включается центральный напорный вентилятор, а затем автоматика управления. Поэтому особая клемма для подключения вентилятора не предусмотрена.

Автомат управления горелками сможет выполнить свою задачу только, если продолжительность включения будет больше, чем время безопасности.

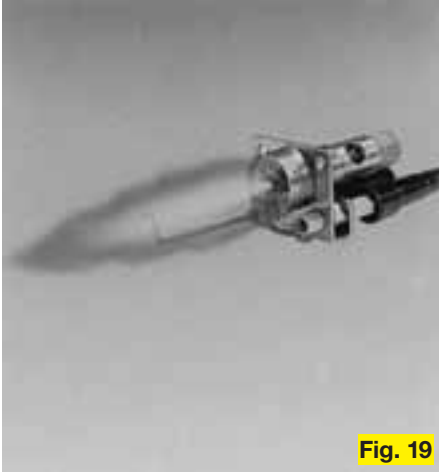


Fig. 19

Flammenüberwachung mit Ionisationsfühler: (Fig. 19)

An eine in die Flamme eintauchende Fühlerlektrode und an den Brenner (Masse) wird eine Wechselspannung (220 V) angelegt. Sobald sich die Flamme gebildet hat, fließt über sie ein kleiner Strom, der von ihr gleichgerichtet wird. Nur dieses Gleichstromsignal wird von der elektronischen Verstärkerstufe wahrgenommen, verstärkt und einem Relais zugeführt. Eine Flamme kann nicht vorgetäuscht werden.

Die Flamme muß Kontakt zum Brennerrohr haben. Als Ionisationsleitung sollte Hochspannungskabel (nicht abgeschirmt!) eingesetzt werden, um Verluste durch die Isolierung zu vermeiden:
FZLSi 1/6 Best.-Nr. 0 425 0410

Die Leitung sollte möglichst weit entfernt von Netzleitungen und Störstrahlungsquellen verlegt werden. Mehrere Ionisationsleitungen können zusammengefaßt verlegt werden - möglichst in Kunststoffrohre. Be-



Fig. 20

Flame control with ionisation electrode: (Fig. 19)

An alternating voltage (220 V) is applied between the ionisation electrode, which projects into the flame, and the earthed burner. As soon as the flame is established a small current flows through it and is rectified by the flame. The electronic amplifying stage detects only this direct current signal which, after amplification, is used to energize a relay. A flame cannot be simulated.

The flame must touch the burner tube. High voltage cable (not screened) should be used as ionisation lead in order to avoid losses through insulation:

FZLSi 1/6 order No. 0 425 0410

The cable should be laid as far away as possible from power cords and sweep radiation sources. Several ionisation leads can be laid together - possibly in plastic pipes.

Ионизационный контроль пламени (Fig. 19)

На электрод, находящийся в пламени и на горелку (массу) подаётся переменное напряжение (220 В). Как только образовалось пламя, через него начинает течь небольшой ток, который выпрямляется пламенем. Только этот постоянный ток воспринимается и усиливается электронным каскадным усилителем, а затем подаётся на реле.

Пламя должно иметь контакт с горелочной трубой. В качестве провода подачи сигнала пламени должен использоваться высоковольтный (неэкранированный!) кабель, чтобы исключить потерю через изоляцию:

FZLSi 1/6 № по каталогу: 0 425 0410

Провод должен прокладываться как можно дальше от сетевых кабелей и источников вредного излучения. Несколько проводов можно прокладывать в пластмассовой трубе. Особенно при слишком

sonders bei langen Ionisationsleitungen bis 50 m ist ein Abstand zur Masse (Ofenwand) von ca. 20 cm erforderlich.

Flammenüberwachung mit UV-Sonde: (Fig. 20)

Die UV-Sonde besteht im wesentlichen aus einer lichtempfindlichen Röhre und elektronischen Bauelementen. Die Röhre spricht auf die ultra-violette (UV)-Strahlung einer Gasflamme an, während sie unempfindlich auf Sonnenlicht und Licht aus Glühlampen oder Leuchtstoffröhren reagiert.

Hinweis

Zur Messung des Flammensignalstromes wird ein Gleichstrommeßgerät in die Flammensignalleitung gelegt. Die Stromstärke muß mindestens 1 µA betragen und liegt im Normalfall zwischen 5 und 15 µA. Überschlüsse, Kurzschluß oder Kriechströme in der Flammensignalleitung erzeugen ein Wechselstromsignal und werden bei beiden Überwachungsarten als Fehler registriert.

Do keep away from the furnace wall for approx. 20 cm; this applies particularly for long ionisation leads up to 50 m.

Flame control with UV-probe: (Fig. 20)

The UV-probe mainly consists of a probe which is sensitive to light and of electronic components. The probe responds to the ultra violet (UV) radiation from a gas flame, it does not react to sunlight and light from filament lamps.

Note

A d. c. ammeter is put into the flame signal line in order to measure the flame signal current. The average must be at least 1 µA and is usually between 5 and 15 µA. Voltage surges, short-circuits or leakage paths in the flame signal line result in an alternating signal which will be registered as a fault condition with both types of control.

большой длине провода до 50м необходимое расстояние от массы (стены печи) должно составлять примерно 20 см.

Контроль пламени фотодатчиком: (Fig. 20)

Фотодатчик состоит в основном из светочувствительных электронных ламп и элементов. Лампа реагирует на ультра - фиолетовое излучение газового пламени, в то время как не чувствительны к солнечному свету и свету от люминесцентных ламп или накаливания.

Примечание

Для измерения тока сигнала пламени на проводе подачи сигнала пламени устанавливается прибор, измеряющий постоянный ток. Сила тока должна составлять мин. 1 µA и обычно равна 5 -15 µA. Пробои, КЗ или утечка на проводе подачи сигнала пламени ведут к возникновению сигнала переменного тока и регистрируется как авария.



Technische Änderungen, die dem Fortschritt dienen, vorbehalten.

We reserve the right to make technical changes designed to improve our products without prior notice.

Сохраняем за собой права на технические изменения.