

Технологическая карта (инструкция)

Стационарные теплогенераторы

S 95 - S 110
S 140 - S 730

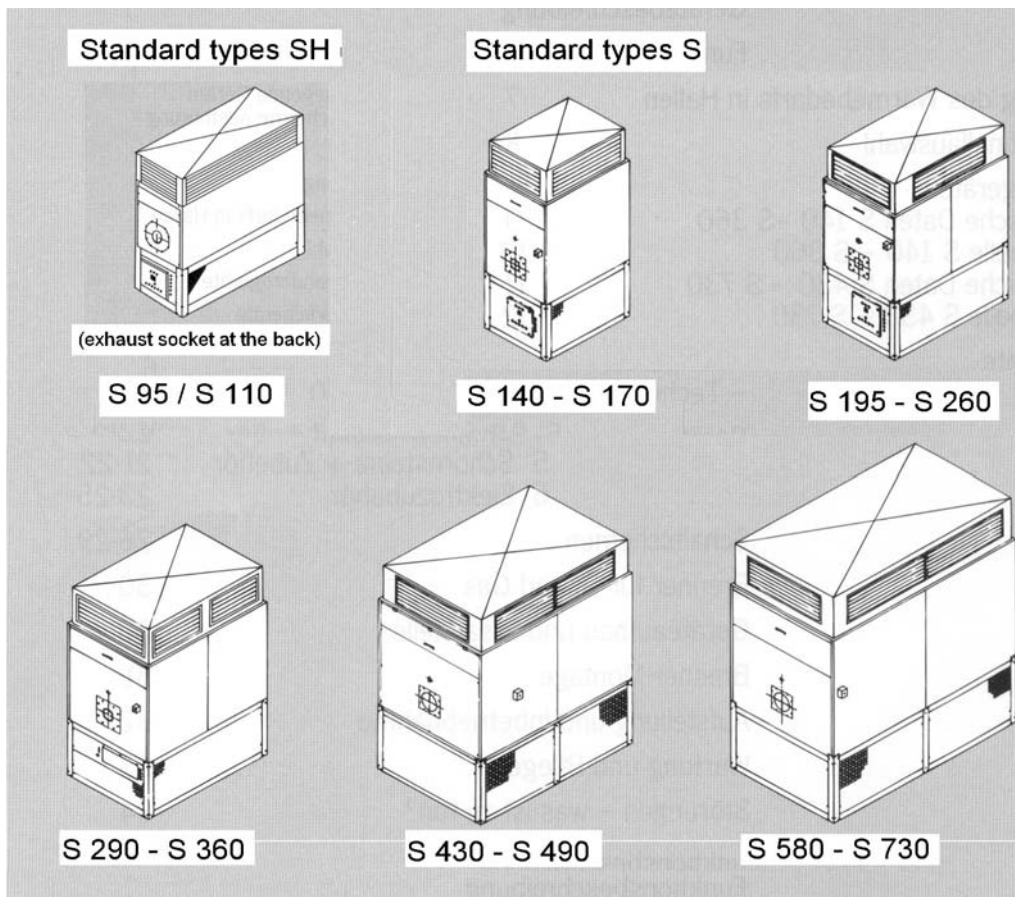


Оглавление

	стр.
Оглавление	2
Общий обзор	3
Описание агрегата	4
Функционирование агрегата	5
Быстрый выбор для стандартных типов	6
Определение отопительной нагрузки в помещении	7
Технические данные 95 S – 110 S	8
Технические данные 140 S – 360 S	9
Технические данные К-модулей 95 S – 110 S	10
Таблицы размеров 95 S - 360 S	11
Технические данные 430 S – 730 S	12
Таблицы размеров 430 S – 730 S	13
Технические данные К-модулей 140 S – 730 S	14
установка горелки	15
Горелки и пластины ее крепления	16
Аксессуары	17
Сборка и запуск	18
Обслуживание	19
Пломка – что делать?	20
Замечание: Важная информация	21
Дополнительные электрические устройства	22
Комнатные термостаты	23
Коробка переключателя	24
Схема электрической цепи 95S-260S	25
Схема электрической цепи 290S-430S	26
Схема электрической цепи 490S-730S	27
Схема электрической цепи горелки, уровень 2	29

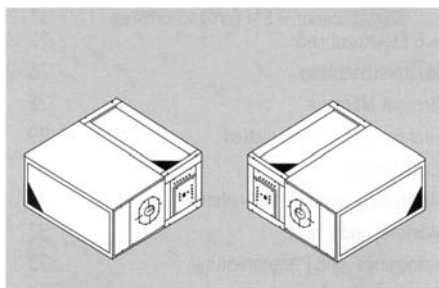
ОБЩИЙ ОБЗОР

Полностью укомплектованы (компоненты удаления продуктов горения, вентилятор, распространяющий воздух в трех направлениях, двигатель, переключатель режимов, все соединительные кабели)



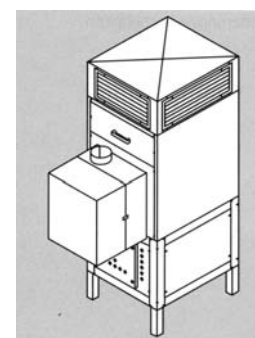
Вариант с шумопонижением:

- перфорированный лист в нижней части (с всасыванием снизу)
- ножки высотой 300 мм
- верхняя крышка, имеющая две стенки для изоляции
- шумопоглощающий корпус горелки

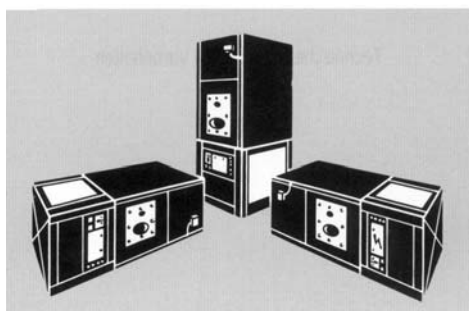


Исполнение в положении «лежа» (LH)
отверстие для выхлопов в задней части

Вариант лежа на левой стороне (LLH)
Вариант лежа на правой стороне (LHR)



Без высоконапорных всасывающих и надувных компонентов, с двигателем, переключателем режимов, всеми соединительными кабелями, варианты в положении «лежа» и «стоя»



Вариант для систем с воздуховодами «К»

ОПИСАНИЕ АГРЕГАТА

Данные агрегаты являются воздухонагревателями (калориферами) путем прямого сжигания топлива в масляных (DIN 4794) или газовых (DIN 4788) горелках.

Они испытаны и полностью соответствуют стандарту DIN 4794.

Агрегаты **S95-S110** оборудованы двумя двусторонними всасывающими радиальными вентиляторами, **S140-S170** оборудованы одним радиальным вентилятором с двусторонним всасыванием, **S195-S730** оборудованы двумя или тремя радиальными вентиляторами с двусторонним всасыванием. Крыльчатки вентиляторов изготовлены с выгнутыми вперед лопастями и сбалансированы статически и динамически. Все вентиляторы снабжены подшипниками, не требующими обслуживания. Привод осуществляется посредством узкого клинового ремня.

Выпускаются агрегаты следующих типов: **S** (стандартный, с выдувным колпаком и приточной решеткой);

K (канальный, для присоединения к приточным и нагнетающим воздуховодам) и **L** (менее шумное исполнение, с выдувным колпаком, изолированная фальшкрышка, приток снизу). Стандартные агрегаты (S и L используются, как в горизонтальном, так и в вертикальном положении. Канальные (K) агрегаты могут быть подвешены, встроены, расположены вертикально или горизонтально

Корпус агрегата: жесткий, самонесущий; двойная стенка из листовой стали, заполненная 25 мм минеральной ватой, обеспечивает достаточную звуко- и теплоизоляцию. Внутренняя теплоотражающая пластина оцинкована. Наружная стенка загрунтована и покрыта молотковой эмалью, что обеспечивает надежную и долговечную защиту от коррозии.

Камера сгорания изготовлена из специальной хромлегированной жаропрочной стали.

Теплообменник выполнен из стальной трубы ST 37-2 и снабжен турбуляторами дымовых пазов. За дополнительную плату теплообменник может быть изготовлен из специальной легированной стали 1.4301.

Доступ для чистки обеспечивается после снятия защитной панели-дверцы, расположенной над горелкой. Камера сгорания и теплообменник представляют собой одно целое. Эту деталь легко достать, вытягивая её "на себя".

В случае, если агрегат необходимо разместить встроенным, то блок "камера сгорания + теплообменник", равно как и корпус, может быть выполнен в виде двух отдельных модулей,

Основание корпуса агрегата подготовлено для присоединения к нему приточной решетки или крышки (или элементов канального воздуховода). У агрегатов в основании имеется встроенный шкаф комплектного распределительного устройства (**ШКРУ**).

Все агрегаты оснащаются встроенным комбинированным регулятором, обеспечивающим выполнение функций управления, контроля и температурного ограничения. Все агрегаты поставляются в комплекте с необходимым электрооборудованием, цепи которого уже соединены. Имеется также соответствующий штекер для подключения горелки.

Наряду с контрольными лампочками, ШКРУ имеет и переключатель режимов "Отопление/Выкл./Вентиляция", который служит в качестве переключателя "Лето-Зима".

Встроенные ШКРУ имеют довольно много свободного внутреннего пространства, что позволяет устанавливать дополнительные устройства. Например, датчик сигнализации, блок круглосуточной автоматики и т.п.

Выдувной колпак на стандартных моделях позволяет осуществлять продув по трем направлениям: вперед, назад, в сторону (для продува вправо или влево колпак можно соответственно переставить с поворотом на 180°). Выдувная решетка может иметь горизонтальные или вертикальные ламели (обычное исполнение - горизонтальная решетка ZG1)

В случае присоединения к воздуховоду (каналу) соединительная рамка может быть привинчена прямо к верхней кромке корпуса агрегата.

На агрегаты можно устанавливать работающие на переменном токе масляные и газовые горелки, испытанные в соответствии с нормами DIN. Эти горелки должны иметь электромагнитный клапан и прибор управления с 15-секундной продувкой и 5-секундной предохранительной выдержкой в соответствии с нормой DIN 4794.

Внимание! Для агрегатов с выдувным колпаком мощность двигателя и привод вентилятора должны определяться по месту в соответствии с необходимой производительностью по воздуху.

Для канальных агрегатов мощность двигателя должна рассчитываться в соответствии с заданным внешним давлением вентилятора. Привод, тем не менее, является приблизительным, В каждом случае привод должен определяться в зависимости от объекта в ходе регулировки и запуска агрегата в эксплуатацию.

Обязательно следует измерить ток, подаваемый на двигатель.

Номинальное значение тока не должно превышать (см. также "сборка и запуск", стр.18).

ФУНКЦИОНИРОВАНИЕ АГРЕГАТА

Управление теплогенератором и горелкой осуществляется при помощи встроенного переключателя режимов "Отопление/Выкл./Вентиляция", комбинированного регулятора и термостата.

В положении переключателя на "Отопление" термостат может периодически запускать агрегат. Как только температура воздуха в помещении становится ниже значения, установленного на термостате, он приводит в действие горелку. Агрегат нагревается. Как только температура внутри него превысит $+40^{\circ}\text{C}$ (S95-S110: $+45^{\circ}\text{C}$), регулятор включает вентилятор. Теплый воздух нагнетается в помещение до тех пор, пока в нем не установится температура, заданная термостатом. После этого термостат вновь отключит горелку, Вентилятор будет работать до тех пор, пока температура внутри агрегата не понизится до $+40^{\circ}\text{C}$ ($+45^{\circ}\text{C}$). Многократное включение вентилятора является нормальным процессом и служит для отвода остаточного тепла уходящих газов и уменьшения аэродинамического нагрева. Затем агрегат отключается, пока термостат вновь не запустит его.

В положении переключателя на "0" горелка и агрегат отключены. Исключение составляет лишь комбинированный регулятор (вентиляционный термостат), который и в этом положении также контролирует своевременное охлаждение теплообменника.

В положении переключателя на "Вентиляция" отключена горелка, а вентилятор работает в длительном режиме. Эта функция предназначена, в основном, для проветривания и вентилирования помещения в летнее время.

Тот же эффект достигается переключением на комбинированном регуляторе. На крышке регулятора расположен плоский рычажок, так называемый "летний выключатель" У агрегатов, не имеющих отдельного ШКРУ, регулятор включается вручную путем перемещения этого рычажка в верхнее положение, так, чтобы вентилятор работал без включения горелки. Таким способом возможно использование теплогенератора для вентиляции помещения в летнее время.

Теплогенератор оснащен комбинированным регулятором (встроенный термостат), выполняющим функции управления, контроля и температурного ограничения. Регулятор имеет диапазон установки значения от $+20^{\circ}\text{C}$, до $+80^{\circ}\text{C}$ (S95-S110: от 0°C до $+100^{\circ}\text{C}$). Нормальное значение составляет $+40^{\circ}\text{C}$ ($+45^{\circ}\text{C}$).

Реле контроля имеет диапазон установки значения от $+70^{\circ}\text{C}$ до $+90^{\circ}\text{C}$ (S95-S110: от $+20^{\circ}\text{C}$ до $+90^{\circ}\text{C}$). Нормальное значение составляет $+75^{\circ}\text{C}$, Для ограничения температуры выдувания реле контроля может быть установлено на более низкое значение. Следует избегать установки значения более $+80^{\circ}\text{C}$, поскольку уже при $+100^{\circ}\text{C}$ включается тепловое реле.

Тепловое реле настроено изготовителем на $+100^{\circ}\text{C}$, и это значение не может быть изменено Термостат, реле контроля и тепловое реле соединены последовательно. Как только температура внутри агрегата превысит $+100^{\circ}\text{C}$, то тепловое реле отключит процесс сжигания и заблокирует горелку, которую можно будет включить снова лишь после того, как вручную будет разблокировано тепловое реле. Это произойдет после нажатия круглой кнопки на крышке термостата.

К каждому агрегату прилагается схема подключения (находится в ШКРУ или в клемной коробке), Здесь же изображена внутренняя схема агрегата.

На агрегатах с двигателями для переменного тока включение вентилятора осуществляется при помощи регулятора, На агрегатах с двигателями для 3-х-фазного тока дополнительно предусмотрена защита или переключение со звезды на треугольник.

При перегрузке двигателя специальное реле выключит его. Цепь управления теплогенератора неправильно соединяется через блок-контакт, при ответном сигнале которого прекратится также и нагрев, Комбинированный регулятор оснащен самозащищенным и самоконтролирующим чувствительным элементом. В случае поломки элемента или его неисправности агрегат сразу выключается.

БЫСТРЫЙ ВЫБОР ДЛЯ СТАНДАРТНЫХ ТИПОВ

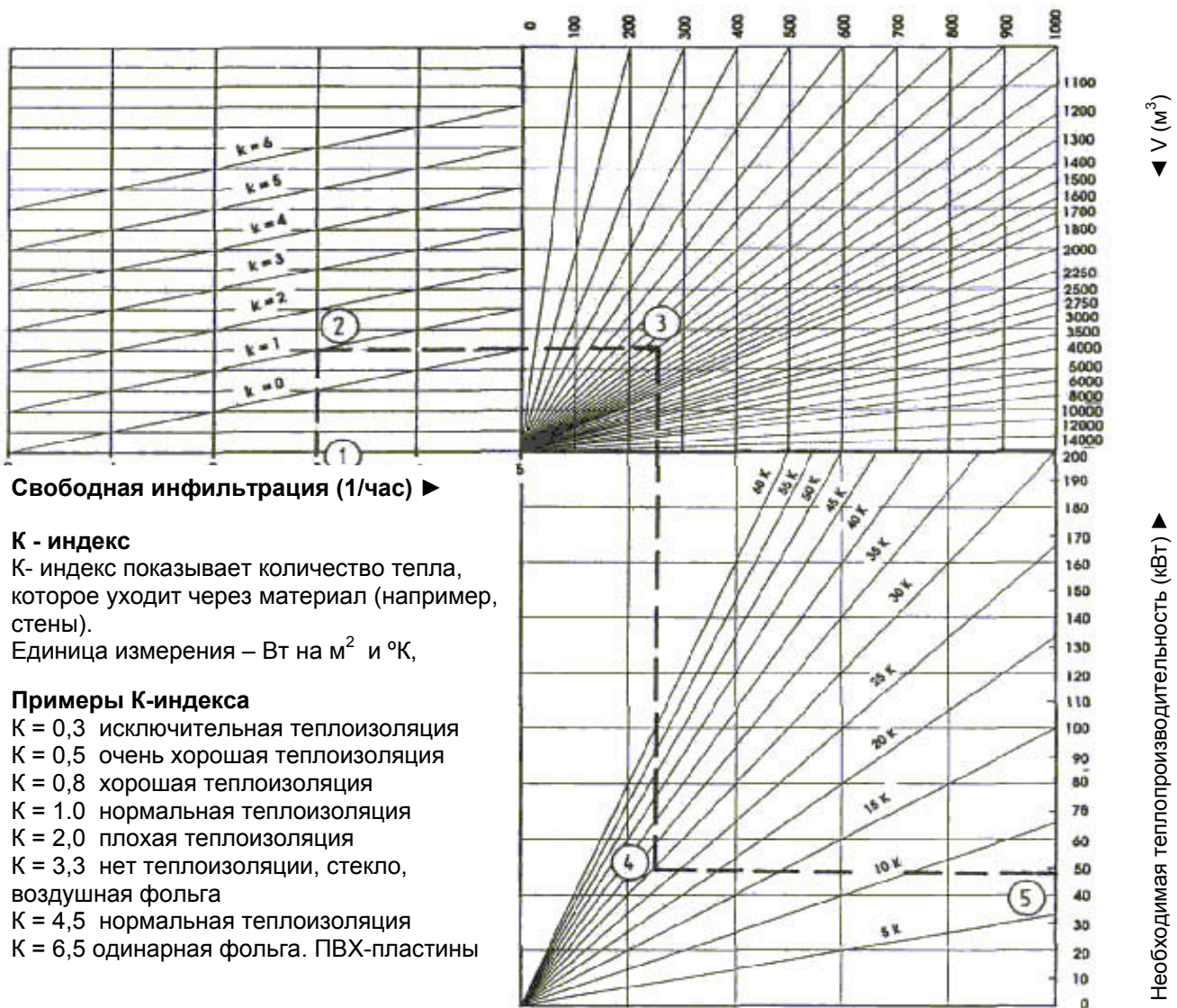
Возможность отапливать помещение зависит от его размеров, наличия утечек тепла, требуемой температуры, взятой за основу температуры внешней среды, условий работы оборудования и местоположения здания. Объемы отапливаемых комнат могут различаться, в любом случае необходим учет требуемых параметров.

Объем помещения, м ³	Тип оборудования	Выход тепла		Расход воздуха М ³ /час	Мощность двигателя, кВт	Расстояние выброса воздуха, м
		кВт	ккал/ч			
2000-3100	95 S	85	79120	6800	0,75	28
2200-3500	110 S	100	92880	8000	1,1	30
2700-4100	140 S	120	110940	9200	1,1	28
3100-4700	170 S	150	140180	11800	2,2	31
3800-5700	195 S	180	166840	13800	1,5	30
5000-7500	260 S	230	215000	18400	3,0	32
6000-8900	290 S	260	240800	20600	3,0	30
7200-11000	360 S	300	280360	23400	5,5	31
9200-13000	430 S	390	363780	29500	5,5	30
10000-15000	490 S	450	420540	35000	7,5	32
10500-16000	580 S	500	467840	37500	5,5	30
11000-17000	650 S	550	514280	42600	7,5	33
12000-18000	730 S	600	560720	48300	11	35

ОПРЕДЕЛЕНИЕ ОТОПИТЕЛЬНОЙ НАГРУЗКИ В ПОМЕЩЕНИИ

Диаграмма примерного расчёта необходимого количества тепла

Пространственный объём $V(\text{м}^3)$ ►



Свободная инфильтрация (1/час) ►

К - индекс

К- индекс показывает количество тепла, которое уходит через материал (например, стены).

Единица измерения – Вт на м^2 и $^{\circ}\text{K}$,

Примеры К-индекса

- K = 0,3 исключительная теплоизоляция
- K = 0,5 очень хорошая теплоизоляция
- K = 0,8 хорошая теплоизоляция
- K = 1,0 нормальная теплоизоляция
- K = 2,0 плохая теплоизоляция
- K = 3,3 нет теплоизоляции, стекло, воздушная фольга
- K = 4,5 нормальная теплоизоляция
- K = 6,5 одинарная фольга. ПВХ-пластины

$\Delta t = 0 \text{ K}$ bzw. 0°C

Воздухообмен

Воздухообмен означает сколько раз в час взаимозаменяются наружный воздух и воздух помещения (через щели, двери, окна).

Примеры кратности воздухообмена

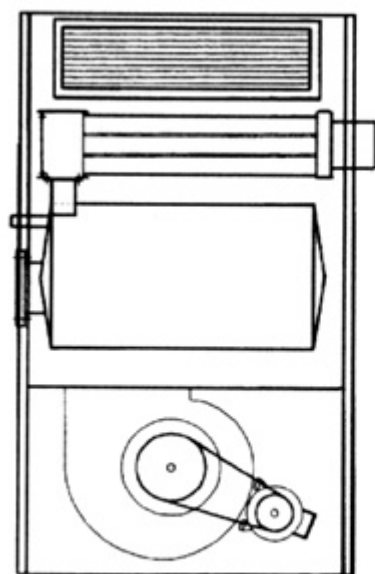
- LW=0,5 жилые помещения, хорошо закрываемые залы (цеха)
- LW=0,8-1,0 закрываемые залы (цеха)
- LW=1,5 залы с множеством щелей
- LW=2,0 залы с большой инфильтрацией
- LW=3,0 гаражи с большими воротами

Пример: определение необходимой теплопроизводительности для автомастерской. Пространственный объём = 1000 м^3 , воздухообмен = 3, К-индекс = 1, желательная для помещения температура = 15°C , наиболее низкая наружная температура = -15°C .

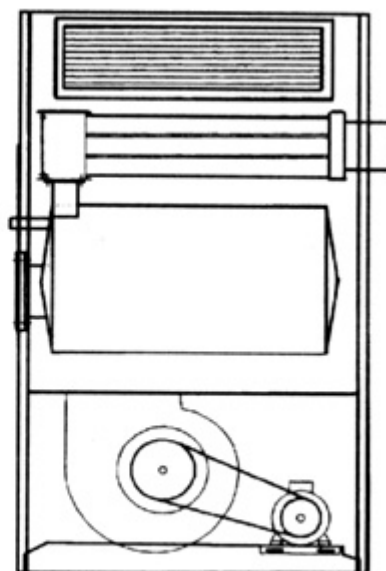
Решение: ① воздухообмен LW = 3; вертикально вверх до точки пересечения ② с К-индексом = 1; направо по горизонтали до точки пересечения ③ с пространственным объёмом = 1000 м^3 ; вертикально вниз до точки пересечения ④ с $\Delta t = 30^{\circ}\text{K}$; направо по горизонтали до конечного результата ⑤ = 48 кВт.

ТЕХНИЧЕСКИЕ ДАННЫЕ 95 S – 110 S

TUV-сертифицированные показатели в соответствии с DIN 4794		S95	S110
Мощность обогрева	QN кВт	85	100
Тепловая нагрузка	QB кВт	92	108
Расход воздуха	м ³ /ч	6000	7000
Расход горячего воздуха	V м ³ /ч	6800	8000
Увеличение температуры	Δ tL K	42	42
Разница температур выхлопов	Δ tA K	160	172
Эффективность горения	η %	92.6	92
Необходимая тяга воздуховода	Pa	0	0
Сопротивление камеры сгорания	Pa	23	38
Максимальное потребление жидкого топлива	кг/ч	7.8	9.1
Максимальное потребление газа	м ³ /ч	8.8	9.6
Мощность двигателя компрессора	кВт	0.75	1.1
Давление на выходе	Pa	70	78
Уровень шума (без горелки) Стандартный тип	Дб (А)	62	65
Тип с шумоподавлением		58	60
Расстояние выброса теплого воздуха	м	28	30
Вес (без горелки)	кг	295	300
Напряжение, частота тока	В-Гц	400-50	400-50



95 S - 110 S



140 S - 170 S

ТЕХНИЧЕСКИЕ ДАННЫЕ 140 S – 360 S

Теплогенераторы, соответствующие DIN 4794 на жидком топливе и газе прямого нагрева с вентилятором. В комплект включены всасывающие компоненты и вентилятор, распространяющий воздух в трех направлениях с двигателем, встроенным переключателем режимов, регулятором соединений, отверстием для продуктов горения, с перфорированной стенкой горелки и местом крепления горелки.

TUV-сертифицированные показатели в соответствии с DIN 4794		S140	S170	S195
Мощность обогрева	QN кВт	120	150	180
Мощность обогрева	кКал/ч	103200	129000	154800
Тепловая нагрузка	QB кВт	129	163	194
Расход воздуха	м ³ /ч	8000	10300	12000
Расход горячего воздуха	V м ³ /ч	9200	11800	13800
Увеличение температуры	Δ tL K	44	43	44
Разница температур выхлопов	Δ tA K	154	172	152
Эффективность горения	η %	92,7	92	92,6
Необходимая тяга воздуховода	Pa	0	0	0
Воздушное сопротивление элементов газоотвода	Pa	25	44	108
Максимальное потребление топлива	кг/ч	10,8	13,7	16,3
Максимальное потребление газа	м ³ /ч	12,4	15,7	18,6
Мощность двигателя компрессора	кВт	1,1	2,2	1,5
Давление на выходе	Pa	90	100	90
Уровень шума	Дб (A)	67	70	68
Расстояние выброса теплого воздуха	м	28	31	30
Вес (без горелки)	кг	399	405	495
Напряжение, частота тока	В-Гц	3-фазный, 400В x 50Гц		

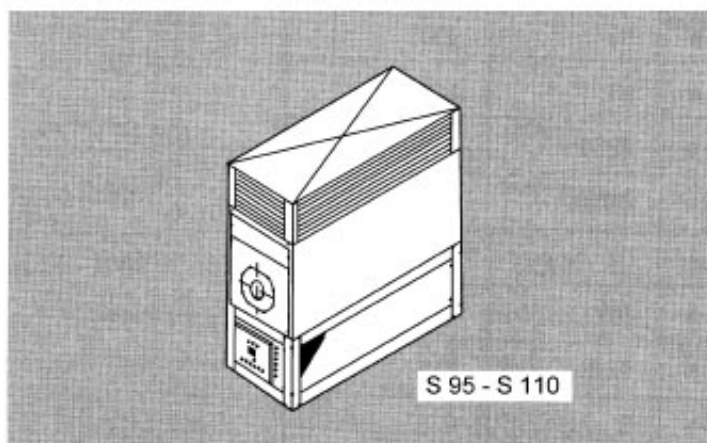
TUV-сертифицированные показатели в соответствии с DIN 4794		S260	S290	S360
Мощность обогрева	QN кВт	230	260	300
Мощность обогрева	кКал/ч	197800	223600	258000
Тепловая нагрузка	QB кВт	250	280	326
Расход воздуха	м ³ /ч	16000	18000	20500
Расход горячего воздуха	V м ³ /ч	18400	20600	23400
Увеличение температуры	Δ tL K	42	42	43
Разница температур выхлопов	Δ tA K	166	155	170
Эффективность горения	η %	92,1	92,7	91,8
Необходимая тяга воздуховода	Pa	0	0	0
Воздушное сопротивление элементов газоотвода	Pa	155	112	168
Максимальное потребление топлива	кг/ч	21	23,5	27,3
Максимальное потребление газа	м ³ /ч	24	26,9	31,3
Мощность двигателя компрессора	кВт	3	3	5,5
Давление на выходе	Pa	100	80	110
Уровень шума	Дб (A)	71	71	74
Расстояние выброса теплого воздуха	м	32	30	31
Вес (без вентилятора)	кг	503	662	689
Напряжение, частота тока	В-Гц	3-фазный, 400В x 50Гц		

ТЕХНИЧЕСКИЕ ДАННЫЕ К-МОДУЛЕЙ 95 S – 110 S

К-модули для системы воздухопроводов (каналов)
Теплогенератор соответствует DIN 4794 на жидком топливе и газе.
К-модуль для соединения креплений и воздуховода
Воздух распространяется в трех направлениях, без вентилятора, с двигателем, переключателем режимов, термостатом, кабелями.

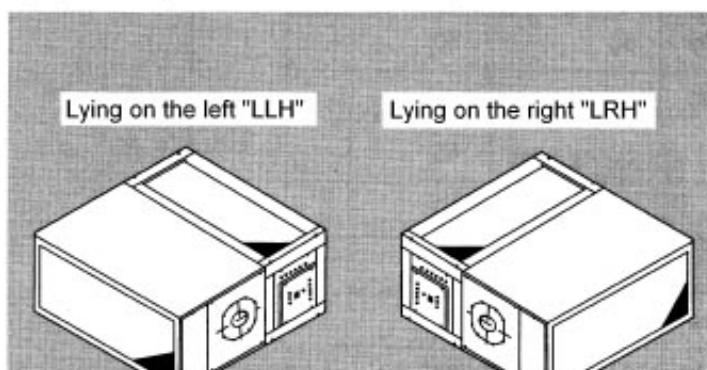
К-модули КН (отверстие для выхлопов сзади)

K - units KH (exhaust socket at the back)



К-модули в положении «лежа» (отверстие для выхлопов сзади)

Lying K-units (exhaust socket at the back)

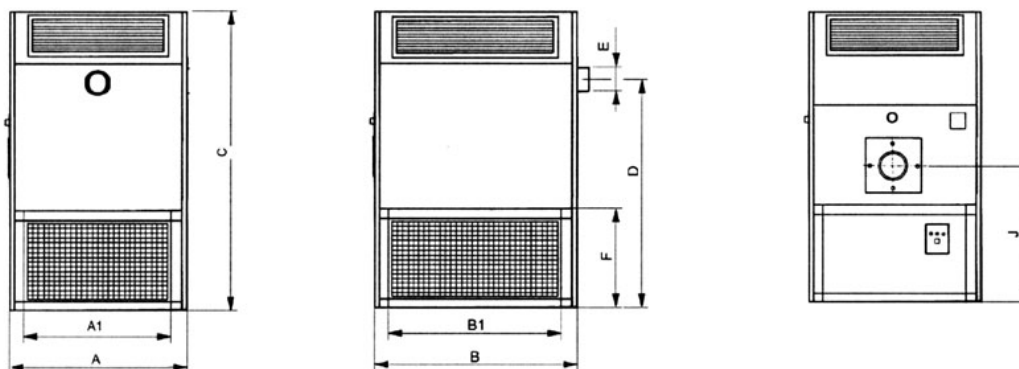


Давление на выходе, Па		100		200		250		300		350	
Тип	VN (1,2/20 ⁰ C) м ³ /ч	Мотор, кВт	L _p Шум, дБ(А)	Мотор, кВт	L _p Шум, дБ(А)	Мотор, кВт	L _p Шум, дБ(А)	Мотор, кВт	L _p Шум, дБ(А)	Мотор, кВт	L _p Шум, дБ(А)
95 S	6000	0,75	62	1,5	66	2,2	67	2,2	68	2,2	70
110 S	7000	1,1	65	2,2	70	2,2	71	2,2	71	3,0	72

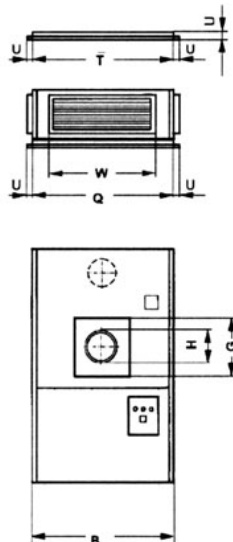
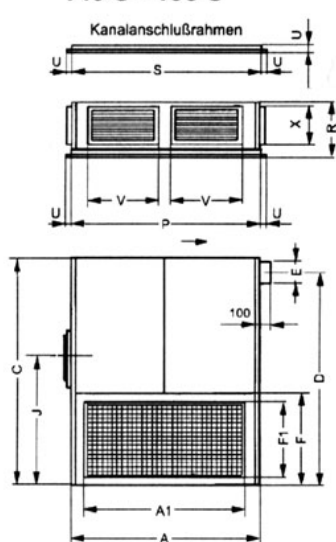
Эти показатели достигаются при помощи стандартных вентиляторов с прямым направлением движения воздуха. Для более сильного давления (>300-350 Pa) используются мощные вентиляторы (с большим потреблением тока). Все показания работы двигателя взяты с учетом напряжения питания 400В, кроме WT 60/75 до 100 Pa, для которых был использован встроенный роторный мотор с напряжением питания 240В.

ТАБЛИЦЫ РАЗМЕРОВ 95 S - 360 S

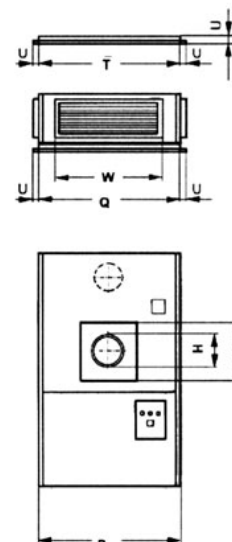
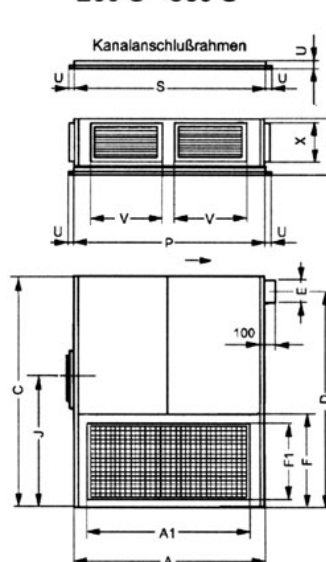
95 S - 110 S



140 S - 195 S



260 S - 360 S



Тип	A	A1	B	B1	C	D	E \varnothing	F	F1	G \square	H \varnothing
95 S	800	740	1080	1020	1850	1420	149	605	600	250	130
110 S	800	740	1080	1020	1850	1420	149	605	600	250	130
140 S	1250	1190	1025	965	1780	1600	249	635	600	290	130
170 S	1250	1190	1025	965	1780	1600	249	635	600	290	130
195 S	1750	1690	1025	965	1780	1600	249	635	600	290	130
260 S	1750	1690	1025	965	1780	1600	249	635	600	290	130
290 S	2200	2140	1025	965	1780	1600	249	635	600	290	130
360 S	2200	2140	1025	965	1780	1600	249	635	600	290	130

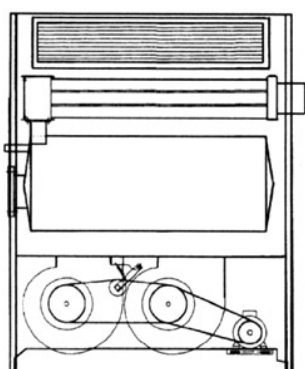
Тип	J	P	Q	R	S	T	U	V	W	X
95 S	948	-	-	-	960	680	30	625	525	225
110 S	948	-	-	-	960	680	30	625	525	225
140 S	1029	1160	935	385	1160	935	30	625	625	325
170 S	1029	1160	935	385	1160	935	30	625	625	325
195 S	1029	1660	935	385	1660	935	30	1025	625	325
260 S	1029	1660	935	385	1660	935	30	1025	625	325
290 S	1029	2110	935	385	2110	935	30	625	825	325
360 S	1029	2110	935	385	2110	935	30	625	825	325

ТЕХНИЧЕСКИЕ ДАННЫЕ 430 S – 730 S

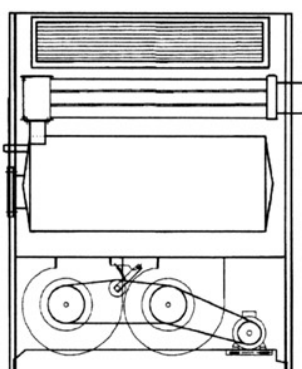


Размеры подставки (нижней части)

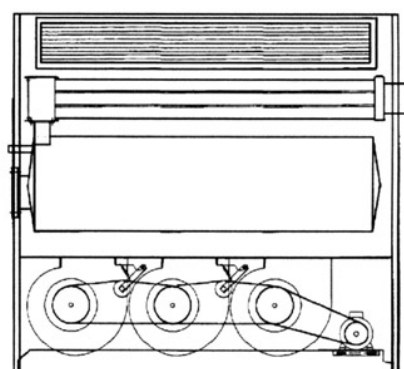
TUV-сертифицированные показатели в соответствии с DIN 4794		S430	S490	S580	S650	S730
Мощность обогрева	QN кВт	390	450	500	550	600
Мощность обогрева	кКал/ч	335400	387000	430000	473000	516000
Тепловая нагрузка	QB кВт	423	489	544	598	652
Расход воздуха	м ³ /ч	25600	30400	32500	37100	42400
Расход горячего воздуха	V м ³ /ч	29500	35000	37500	42600	48300
Увеличение температуры	Δ tL K	45	43	45	44	42
Разница температур выхлопов	Δ tA K	159	161	155	161	173
Эффективность горения	h %	92,5	92,7	92,8	92,6	92,1
Необходимая тяга воздуховода	Pa	0	0	0	0	0
Воздушное сопротивление элементов газопотока	Pa	101	129	106	128	171
Максимальное потребление топлива	кг/ч	35,5	41,1	50,3	54,8	60,2
Максимальное потребление газа	м ³ /ч	40,7	47	57,5	62,7	68,2
Мощность двигателя компрессора	кВт	5,5	7,5	5,5	7,5	11
Давление на выходе	Pa	100	120	100	120	140
Уровень шума	Дб (A)	76	78	76	78	80
Расстояние выброса теплого воздуха	м	30	32	30	33	35
Вес (без вентилятора)	кг	1004	1015	1185	1196	1248
CE-идент. номер						
Номер регистрации DIN-DVGW						
Тип тока, вольтаж	В-Гц	3-фазный, 400В x 50Гц				



195 S - 360 S

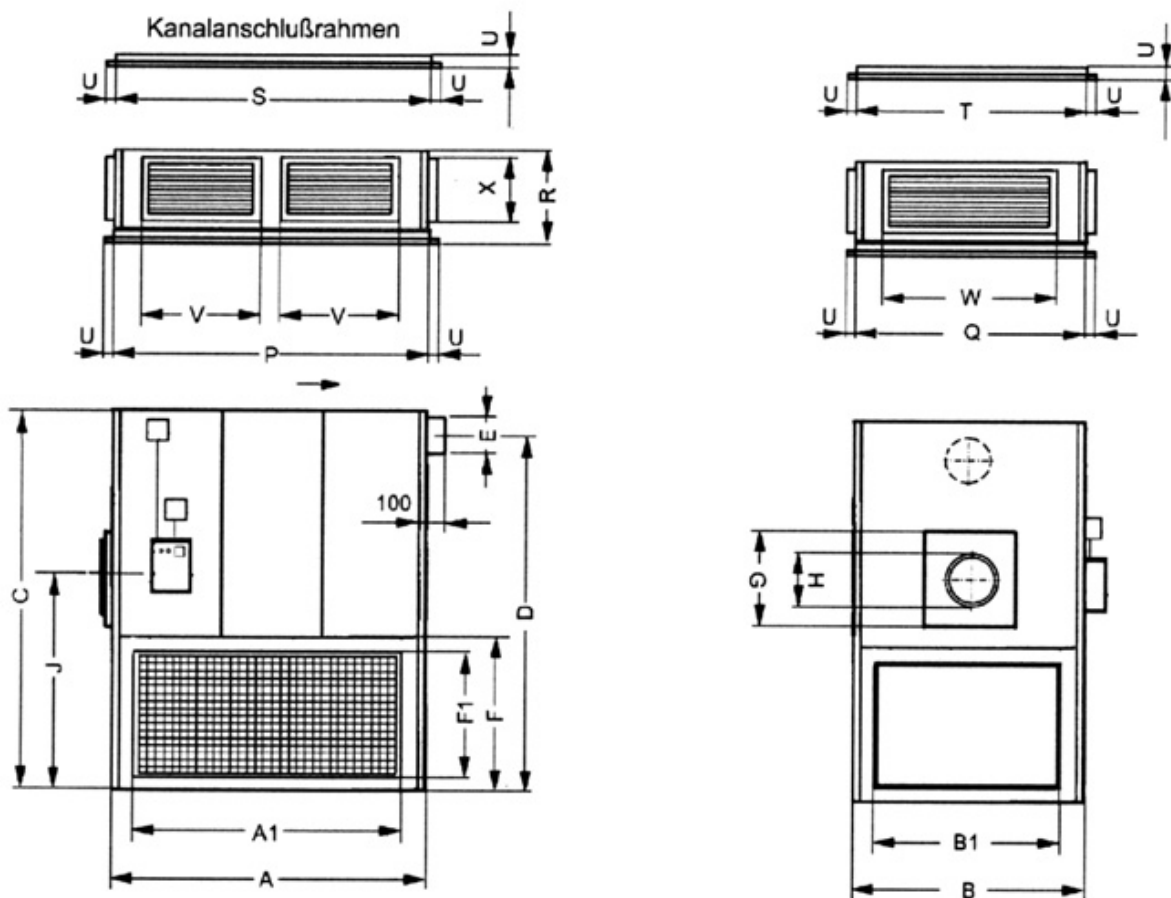


430 S - 490 S



580 S - 730 S

ТАБЛИЦЫ РАЗМЕРОВ 430 S – 730 S



Тип	A	A1	B	B1	C	D	E \varnothing	F	F1	G \square	H \varnothing
430 S	2200	2100	1220	1120	2245	2020	299	800	770	330	160
490 S	2200	2100	1220	1120	2245	2020	299	800	770	330	160
580 S	2700	2900	1220	1120	2245	2020	299	800	770	330	160
650 S	2700	2900	1220	1120	2245	2020	299	800	770	330	160
730 S	2700	2900	1220	1120	2245	2020	299	800	770	330	160

Тип	J	P	Q	R	S	T	U	V	W	X
430 S	1237	2100	1120	400	2100	1120	30	825	1025	325
490 S	1237	2100	1120	400	2100	1120	30	825	1025	325
580 S	1237	2600	1120	500	2600	1120	40	1025	1025	425
650 S	1237	2600	1120	500	2600	1120	40	1025	1025	425
730 S	1237	2600	1120	500	2600	1120	40	1025	1025	425

ТЕХНИЧЕСКИЕ ДАННЫЕ К-МОДУЛЕЙ 140 S – 730 S

Теплогенератор соответствует DIN 4794 на жидком топливе и газе.

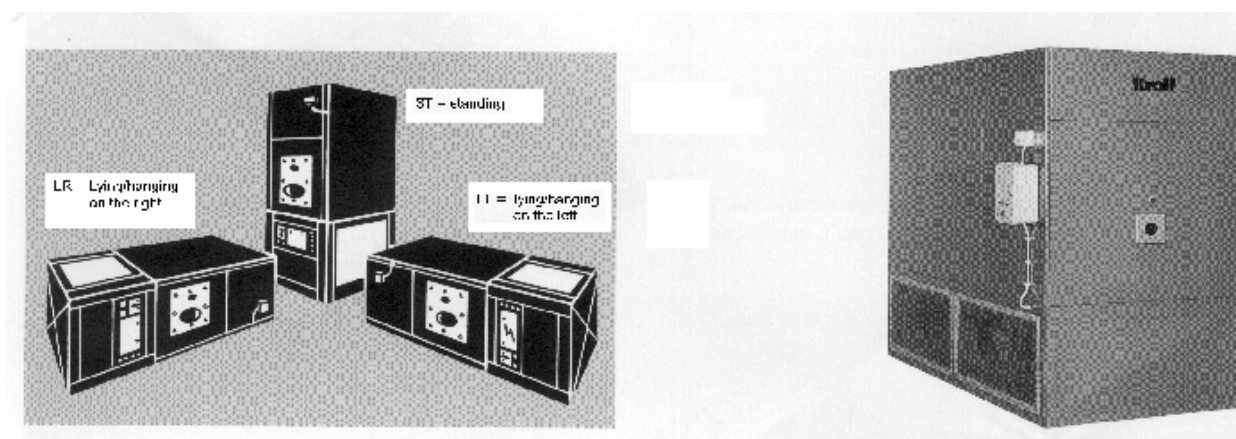
К-модуль для креплений к системе воздуховодов

Воздух распространяется с трех сторон (D,E,F), без вентилятора, с двигателем, переключателем режимов, термостатом, кабелями.

ST – в положении «стоя»

LR – в положении «лежа»/подвешен на правой стороне

LL – в положении «лежа»/подвешен на левой стороне



Давление на выходе, Па		100		200		250		300		350	
Тип	VN (1,2/20°C) м ³ /ч	Мотор, кВт	L _p Шум, дБ(А)	Мотор, кВт	L _p Шум, дБ(А)	Мотор, кВт	L _p Шум, дБ(А)	Мотор, кВт	L _p Шум, дБ(А)	Мотор, кВт	L _p Шум, дБ(А)
140 S	8000	1,5	67	2,2	70	2,2	71	2,2	73	3,0	74
170 S	10300	2,2	70	3,0	72	3,0	73	3,0	75	4,0	76
195 S	12000	2,2	68	2,2	70	3,0	73	3,0	73	4,0	74
260 S	16000	3,0	71	4,0	74	4,0	77	5,5	80	5,5	81
290 S	18000	3,0	71	4,0	73	5,5	75	5,5	76	7,5	78
360 S	20500	5,5	74	7,5	76	7,5	78	7,5	79	11	81
430 S	25600	5,5	76	7,5	78	7,5	79	7,5	80	11	82
490 S	30400	7,5	78	11	80	11	81	11	82	11	85
580 S	32500	5,5	76	7,5	77	11	79	11	81	11	83
650 S	37100	7,5	78	11	79	11	81	11	83	11	84
730 S	42400	11	80	11	81	15	83	15	84	15	86

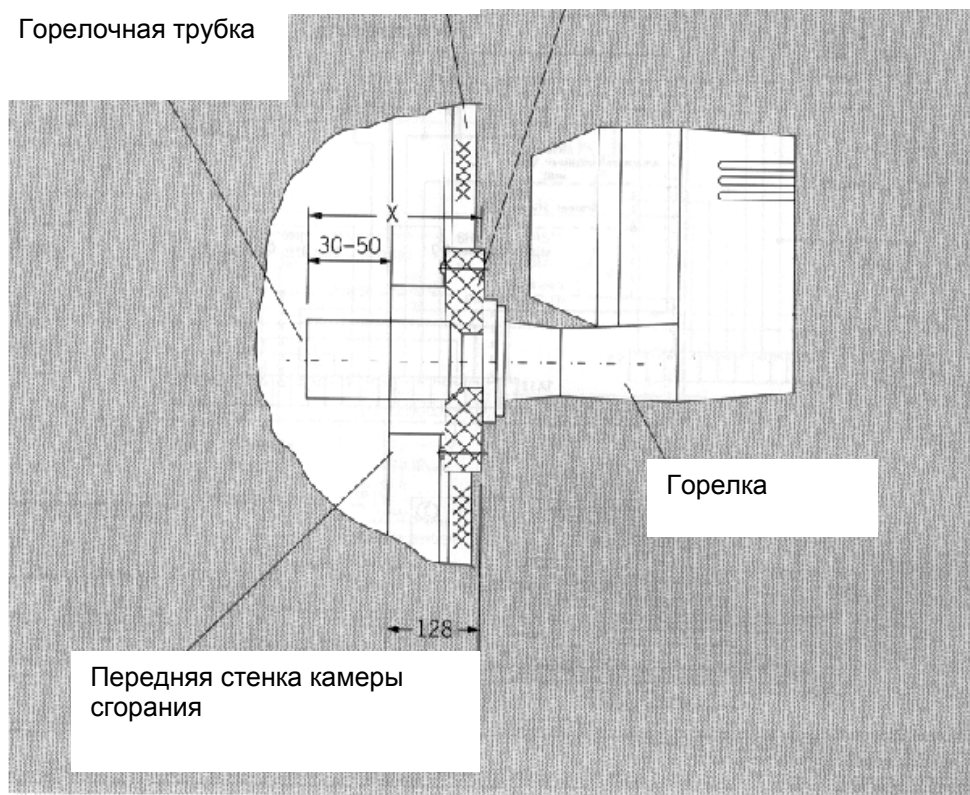
Эти показатели достигаются при помощи стандартных вентиляторов с прямым направлением движения воздуха. Для более сильного давления (>300-350 Pa) используются мощные вентиляторы (с большим потреблением тока). Все показания работы двигателя взяты с учетом напряжения питания 400В, кроме WT 60/75 до 100 Pa, для которых был использован встроенный роторный мотор с напряжением питания 240В.

УСТАНОВКА ГОРЕЛКИ

Изолированная передняя стенка
теплогенератора

Горелка и пластина крепления

Горелочная трубка



Передняя стенка камеры
сгорания

Горелка

Теплогенератор должен эксплуатироваться только с жидкотопливными горелками, соответствующими DIN 4787 или газовыми горелками, соответствующими DIN 4788 на природном или сжиженном газе. Соответственно DIN 4794, горелка должна быть оснащена автоматикой, лицензированной для воздушных теплогенераторов. Длина горелочной трубки «X» должна как минимум достигать 128 мм. Рекомендуется располагать горелочную трубку так, чтобы она была погружена в камеру сгорания на 30-50 мм. Если необходимо, нужно нарастить горелочную трубку.

Потребление топлива (пропускная способность проводников топлива) должны соответствовать заказанным объемам обогреваемых помещений. Настройте горелку так, чтобы достичь постоянной загрузки модуля сгорания. Языки пламени не должны касаться задней стенки. Рекомендуемый угол наклона сопла: 60°. О разрешенных величинах температуры выхлопных газов смотрите страницы 8,9,12.

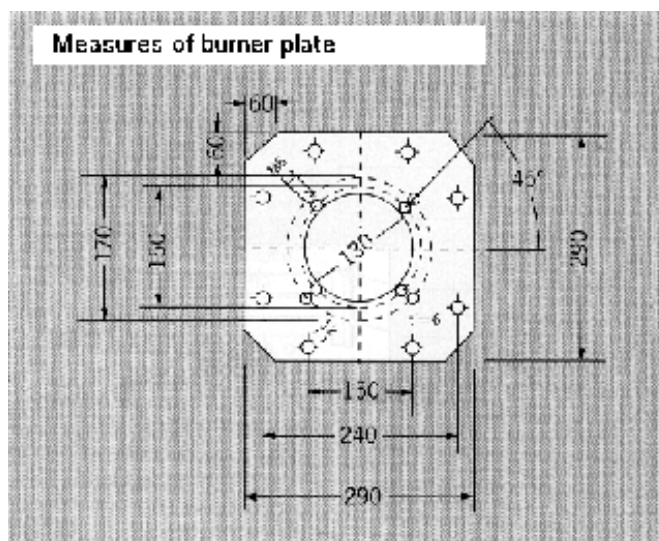
Внимательно прочтите инструкцию по эксплуатации горелки!

ГОРЕЛКИ И ПЛАСТИНЫ ЕЕ КРЕПЛЕНИЯ

Замечание: горелки, установленные в теплогенераторах, должны иметь модуль контроля теплогенератора с «периодом безопасности» 5 сек. в соответствии с DIN 4794.

Теплогенераторы устроены таким образом, что с ними могут быть использованы горелки практически любого прошедшего тестирование производителя. Горелки монтируются в гнездо «быстрого монтажа» (230В переменный ток, 6-герс., 7-полярный), который присоединяется к теплогенератору. Если горелка предоставляется заказчиком, нужно всегда оговаривать, используется ли в ней двигатель на переменном токе напряжением 230В или трехфазный с напряжением 400В!

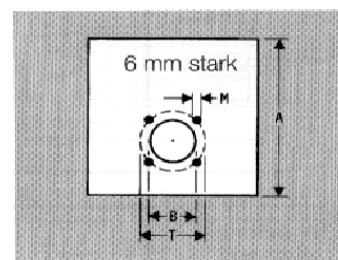
Отверстия в пластине отцентрированы и просверлены в соответствии с приведенной таблицей. Возможно заказать отверстия любых других размеров.



S95/S110

Длина горелочной трубки «Х» должна как минимум достигать размеров «С» следующей таблицы.

Рекомендуется располагать горелочную трубку так, чтобы она была погружена в камеру сгорания на 30-50 мм. Если необходимо, нужно нарастить горелочную трубку.



S140/S70

Размер, мм	95 S	110 S – 360 S	430 S – 730 S
A □	250	290	330
B ∅	130	130	160
T ∅	170	150 - 170	226
M	M8	M8	M10

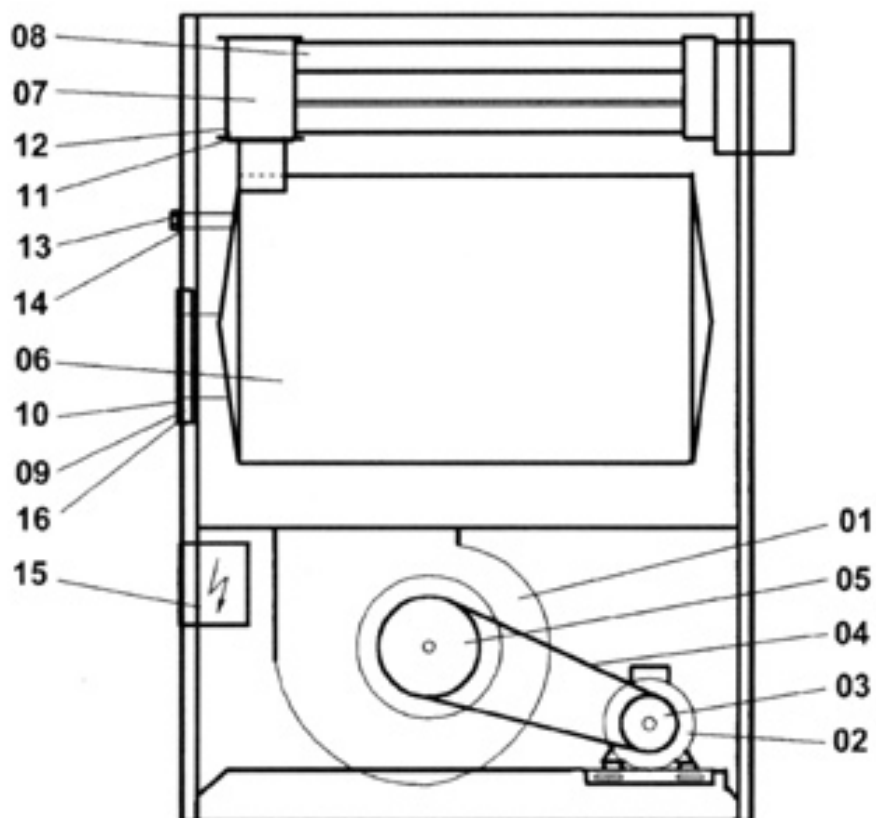
Жидкотопливные горелки, соответствующие DIN 4787.

Жидкотопливные горелки тестируются их производителем. Форсунка, соответствующая производительности теплогенератора, поставляется отдельно от горелки (не в сборке). Тем не менее, после вставки форсунки и установки горелки, горелка должна быть настроена под необходимый режим работы и запущена квалифицированным персоналом! Если необходимо, форсунку можно заменить.

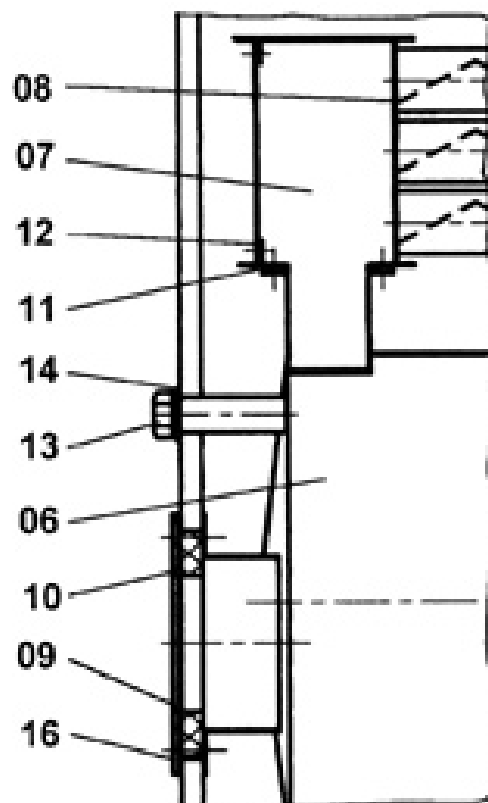
Газовые горелки, соответствующие DIN 4788.

Газовые горелки тестируются их производителем. Газовые горелки поставляются либо в сборке, либо нет. Блок-аппарат всегда поставляется не в сборке и должен быть собран на месте. Сборка, подключение газа, настройка и запуск должны всегда выполняться авторизованными газовыми службами.

АКСЕССУАРЫ



- 01 Вентилятор
- 02 Мотор
- 03 Шкив мотора
- 04 Клиноременная передача
- 05 Шкив вентилятора
- 06 Камера сгорания
- 07 Теплообменник
- 08 Дымоход
- 09 Прокладка-уплотнитель для камеры сгорания
- 10 Прокладка-уплотнитель для пластины горелки
- 11 Прокладка-уплотнитель для теплообменника
- 12 Прокладка-уплотнитель для сервисной крышки
- 13 Смотровое окно
- 14 Прокладка-уплотнитель для смотрового окна
- 15 Термостат
- 16 Пластина горелки



СБОРКА И ЗАПУСК

При сборке теплогенератора следует учитывать правила и инструкции, действующие в соответствующей стране.

Подключение питания, газа и жидкого топлива должны проводиться только персоналом, имеющим разрешение на эти операции. Операции наладки жидкотопливной и газовой горелок, их запуск должны быть поручены уполномоченному персоналу. Последующий контроль эксплуатации горелок возможно заказать у Kroll.

Относительно электрического аспекта установки нужно убедиться, что направление вращения радиального вентилятора корректно, и что защита двигателя установлена соответствующим образом.

В теплогенераторах с подсоединением воздухопроводов необходимо проверить потребляемую двигателем электрическую мощность. В устройствах с соединением Star-delta реле максимального тока установлено как 0.58 x номинальный ток.

Комнатный термостат должен быть установлен в месте, где необходимо поддержание определенной температуры, но ни в коем случае не в местах, где проходят особенно холодные (горячие) воздушные потоки или на внешних стенах.

Подключение системы удаления продуктов горения должно также проводиться специалистами в соответствии с противопожарными инструкциями.

Проверьте натяжение V-ремней и что штифты V-ремней укреплены, если необходимо – затяните их. Проверьте снова после 10-часовой работы.

Проверьте положение жалюзи у выходных решеток, если необходимо – поправьте.

Относительно теплогенераторов с системой воздухопроводов, воздушным фильтром или другими дополнениями позаботьтесь о том, чтобы потоки всасываемого и свежего воздуха соответствовали нормам, а также о том, чтобы потребляемая 3-фазным двигателем на радиальном вентиляторе электрическая мощность была в пределах нормы.

Прокачку воздуха в воздуховоде и потребляемую мощность необходимо измерить. Если потребление энергии выше номинального уровня (указанного на двигателе), потребление энергии можно уменьшить путем понижения ведущего штифта (замена).

Если необходимы большие объемы воздуха, нужно заменить мотор на более мощный. Если необходимо, присоедините воздуховоды к выдувным решеткам.

Замечание: Эти настройки должны быть проведены непосредственно специалистом, устанавливающим теплогенератор на месте. Если теплогенератор или двигатель перегружены, они могут выйти из строя. Если у вас есть вопросы, пожалуйста, обращайтесь в службу сервиса Kroll.

Пожалуйста, особенно отметьте, что теплогенератор отключается только в результате показаний комнатного термостата. Вентилятор теплогенератора остается в рабочем режиме до тех пор, пока теплообменник достаточно не охладится. Затем вентилятор отключается автоматически. Питание теплогенератора не должно быть отключено до этого момента. Иначе, существует опасность перегрева теплообменника и камеры сгорания. Если это условие не соблюдается, гарантия утрачивается.

Убедитесь, что помещение, в котором эксплуатируется теплогенератор, достаточно проветривается. Вакуум в помещении, образованный теплогенератором или другим отсасывающим воздух устройством абсолютно недопустим. Это не позволит свежему воздуху достигать горелки. В результате недостаточного горения теплогенератор будет подвержен сбоям. Если вакуум нельзя исключить, необходимо подключить горелку к внешнему источнику воздуха через корпус горелки (аксессуары).

При настройке и запуске в работу горелки абсолютно необходимо, чтобы разница температуры выхлопных газов (Δt_A) не опускалась ниже 160 K.

Если это условие игнорируется, температура может упасть ниже точки конденсации, что приведет к увеличению объема конденсата. Это приведет к особенно негативным эффектам для стального теплообменника, оснащенного волнообразными элементами.

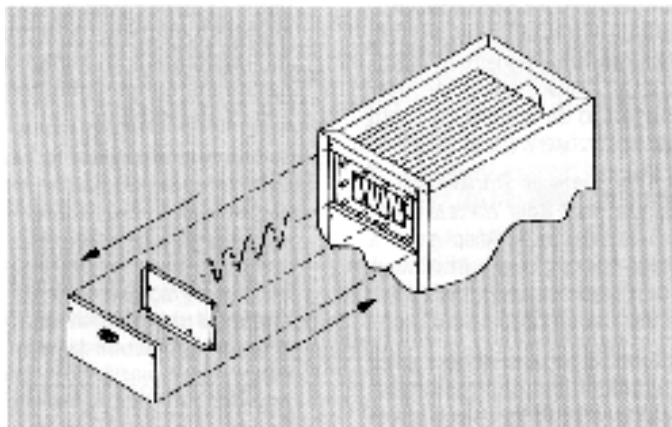
Пробки и коррозия будут следствием действия сульфидного конденсата.

Если в результате изменения условий на месте эксплуатации теплогенератора установленный ранее выход тепла больше не нужен, не достаточно только изменить параметры работы горелки, необходимо также пропорционально уменьшить выход воздуха.

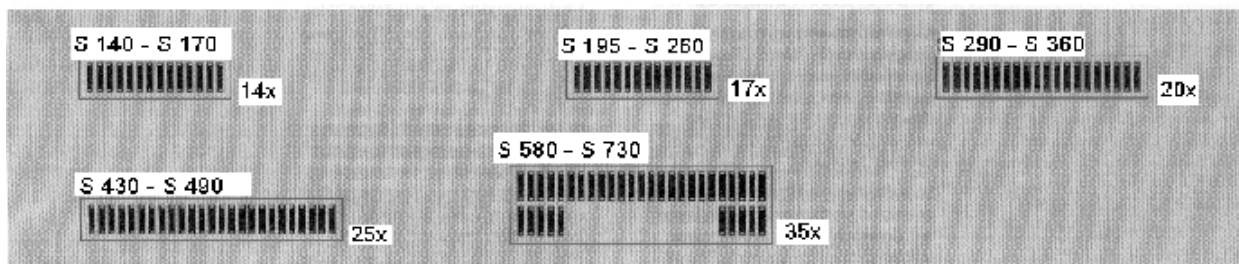
ОБСЛУЖИВАНИЕ

Теплообменник и камера сгорания должны чиститься как минимум раз в год, по возможности, в конце отопительного периода. Осторожно удаляйте сажу.

1. Удалите переднюю стенку корпуса. Освободите корпус теплообменника с помощью трубного ключа.
2. Перед вами каплеобразные выхлопные трубы, в них видны волнообразные элементы, предназначенные для увеличения эффективности теплопередачи. Они представляют собой быстро изнашиваемые детали, поэтому рекомендуется иметь запасной их комплект.
3. Удалите волнообразные элементы и прочистьте выхлопные трубы с помощью прямоугольной щетки. Осадок, образовавшийся после горения может быть удален промышленным пылесосом.
4. Уложите волнообразные элементы как показано на рисунке, правильно соберите все обратно, если необходимо, замените нарушенные прокладки. Соответственно DIN 4755 и DIN 4756, пользователь теплогенератора обязан обеспечить сервисное обслуживание теплогенератора специалистом раз в год. Пожалуйста, свяжитесь с авторизованным сервисным центром.



Вставка волнообразных элементов: внутреннее отделение теплообменника имеет волнообразные элементы, обеспечивающие охлаждение выхлопных газов. Следующая картинка показывает занимаемый волнообразными элементами объем отделения.



Относительно теплогенераторов, оснащенных воздушным фильтром – фильтр необходимо чистить как минимум каждые четыре недели, если необходимо – чаще, если воздух чрезмерно загрязнен.

Для контроля защитных свойств фильтра рекомендуется установить соответствующий индикатор либо контроллер перепада давления (переключатель разницы давления).

После 10-часовой работы необходимо проверить, хорошо ли укреплены штифты V-ремня двигателя и находится ли натяжение V-ремня в пределах нормы. Натяжение V-ремня между двигателем и вентилятором нормально, если при несильном нажатии пальца V-ремень опускается на 15 мм. Убедитесь, что главный переключатель установлен в позицию «0» во время чистки теплогенератора, дымохода или во время других работ над теплогенератором.

Замечание! При добавлении топлива в топливный бак необходимо отключить горелку и не включать ее в течение 30 минут после окончания добавления топлива. За это время на дно бака осядет взвесь, поднятая во время добавления топлива и не будет таким образом захвачена горелкой.

Самоконтроль и защита от сбоев датчиков термостата позволяют стартовать функции самоконтроля при температурах, ниже -15°C . Поэтому, теплогенераторы, полностью отключаемые на ночь зимой, не смогут немедленно начать работать утром. Если так произошло, после нажатия контроллер подавителя помех и антиперегревный термостат должны быть объединены мостом. Самоконтроль сам переключится в нормальное положение, если температура поднимется выше 10°C . После начала работы теплогенератора мост необходимо удалить!

Теплообменник и камера сгорания должны чиститься как минимум раз в году! Если эти интервалы чистки не соблюдаются, теплогенератор может выходить из строя. Если теплогенератор начал часто выходить из строя, проверьте также, не забиты ли емкости теплообменника.

ПОЛОМКА – ЧТО ДЕЛАТЬ?

Если обнаружена поломка теплогенератора, проверьте сначала следующее:

1. Поступает ли питание на теплогенератор? Все ли предохранители в порядке, и включен ли главный переключатель?
2. По-прежнему ли уровень температуры, установленный на термостате выше температуры помещения?
3. Если горит аварийный индикатор горелки и индикатор «Авария горелки» на пульте управления, необходимо нажать подавитель помех на реле горелки. После этого аварийный индикатор гаснет и горелка начинает работать после небольшой задержки.
4. Если повторно происходит аварийное отключение, подавитель помех может быть повторно нажат только через 4-5 минут. Но сначала необходимо проверить следующее:
 - 4.1. Жидкотопливные горелки: достаточно ли топлива в баке? Не забился ли топливный фильтр? Может ли насос горелки всасывать топливо? Открыты ли краны?
 - 4.2. Газовые горелки: присутствует ли достаточное давление газа? Показывает ли манометр инструментального блока какое-либо давление на входе? Открыты ли главный кран на счетчике газа и кран перед горелкой?
5. Если предыдущие проверки ничего не дали и горелка также выходит из строя, пожалуйста, свяжитесь с авторизованным сервисным центром. Только квалифицированный персонал может работать с горелкой и устранять ее поломки. Нормы DIN и инструкции DVGW требуют от пользователя теплогенератором как минимум раз в год обращаться для обслуживания горелки к специалистам. Неправильное обращение и перенастройка горелки могут быть чрезвычайно опасными – могут разрушить теплогенератор или его части, особенно камеру сгорания и теплообменник.
6. Если горит индикатор пульта управления «отказ вентиляции» (ventilation failure), сработало реле перегрузки по току двигателя вентилятора. Отказ такого рода можно устранить нажатием сенсора «открыть» (unlock) на реле перегрузки по току. Если реле перегрузки по току срабатывает повторно, необходимо связаться со специалистом-электриком.
7. Если индикатор «Авария горелки» не горит, функция вентиляции тоже была проверена путем нажатия зуммера и все равно, горелка не работает, возможной причиной может быть активация термостата перегрева на панели управления комбинаций. Ситуация исправляется нажатием круглой кнопки на корпусе термостата. Заметьте: контрольные индикаторы производятся серийно.
8. Если помещение больше не обогревается должным образом либо часто активируется термостат перегрева, проверьте следующее: действительно ли переключатель на панели управления комбинаций установлен в положение 75°C? Правильное ли положение (если установлены) имеют заслонки на всасывающем отверстии? Не забиты ли (если установлены) воздушные фильтры? Закрыта ли противопожарная заслонка (если установлена)? Есть ли оледенения на входном или всасывающем отверстиях? Нормально ли натяжение V-ремня, укреплены ли штифты V-ремня?
9. Если остановка теплогенератора произошла вследствие перебоев питания, он включится автоматически. Однако, если сбой питания происходит во время работы горелки, может активироваться термостат перегрева. В этом случае, термостат теплогенератора отпирается нажатием круглой кнопки.

ЗАМЕЧАНИЕ: ВАЖНАЯ ИНФОРМАЦИЯ

В соответствии с инструкциями DVGW и местными (для стран, в которых устанавливается теплогенератор) положениям, для каждого теплогенератора необходима отдельная система удаления продуктов горения.

Исключительная эффективность (более 91%) теплогенераторов Kroll при низких температурах выхлопных газов (180°C) требует соответствующих размеров сечения дымохода (DIN 4705 часть 1), достаточной изоляции тепла, а также низкой теплоемкости системы удаления продуктов горения. В соответствии с DIN 4705, дымоходы должны иметь тягу. Кроме того, должна быть предотвращена конденсация выхлопных газов. Также следует учитывать инструкции относительно кодов зданий, противопожарной безопасности (разделы о дымоходах и мерах) при строительстве зданий. Рекомендуется при проектировке здания обратиться в органы, ответственные за слежение за состоянием дымоходов.

Подача свежего воздуха в теплогенератор

Теплогенераторы Kroll могут эксплуатироваться везде, где условия сборки и окружающей среды позволяют прямой обогрев. Если окружающий воздух содержит хлор, должен быть использован теплообменник из высококачественной стали. Для горения в камере сгорания должен подводиться чистый свежий воздух при помощи системы воздуховодов.

Сборка

Несмотря на условия установки, со стороны горелки должно быть обеспечено свободное пространство, равное одной глубине теплогенератора. В этом случае, теплогенератор может обслуживаться без затруднений со стороны передней откидывающейся заслонки, которая легкодоступна в этом случае после удаления защитного корпуса горелки. Без проблем можно вытащить вперед вместе камеру сгорания и теплообменник.

Теплогенераторы Kroll предпочтительно оборудуются вертикальными воздуховодами. Если необходимо, можно использовать и горизонтальные воздуховоды. Теплогенератор может быть установлен в положении «лежа».

1. Сначала внимательно прочтите инструкцию, затем уже устанавливайте и запускайте теплогенератор.
2. Перед запуском: проверьте направление вращения радиального вентилятора.
3. Проверьте V-ремень: нормально ли натяжение, не спадает ли? Проверяйте натяжение ремня регулярно.
4. Разница температур выхлопных газов не должна опускаться ниже $160K \Delta t_A = \text{измеренная температура выхлопных газов в } ^\circ\text{C} \text{ минус температура всасываемого горелкой воздуха в } ^\circ\text{C}$. Корректно настройте горелку!
5. Настраивайте горелку, привлекая к этому специалиста. Огонь не должен касаться стенок камеры сгорания.
6. Ведите учет потребления топлива, соответственно, следите за потреблением газа с помощью газового счетчика.
7. Не выключайте теплогенератор при помощи главного рубильника, если он в режиме обогрева, используйте рубильник на самом теплогенераторе.
8. Перед разблокировкой термостата перегрева (панель управления комбинаций) или реле перегрузки по току убедитесь, что причина отказа найдена и устранена.
9. Если установлен какой-нибудь фильтр – проверяйте его регулярно. Если необходимо – вычистите его или замените. Лучшее решение – установить контроллер загрязненности фильтра.
10. Чистьте камеру сгорания и теплообменник как минимум раз в год. Проверяйте и проводите осмотр специалистом горелок как минимум раз в год.
11. Теплогенераторы с системой отвода продуктов горения: перед запуском, V-ремень должен быть настроен специалистом на текущее сопротивление внешней системы отвода продуктов горения, другими словами, необходимо измерить потребление энергии двигателем и расход воздуха. Номинальная мощность двигателя (на двигателе) не должна быть превышена!
12. Чтобы воспользоваться гарантией, установку и запуск теплогенератора должен производить специалист. Настройки теплогенератора измеряются и записываются для сертификации.
13. Пожалуйста, заполняйте все поля в бланке заявки, подпишите и отправьте в Kroll. Отметьте, что сертификат о гарантии не предоставляется, если не все показатели были замерены.