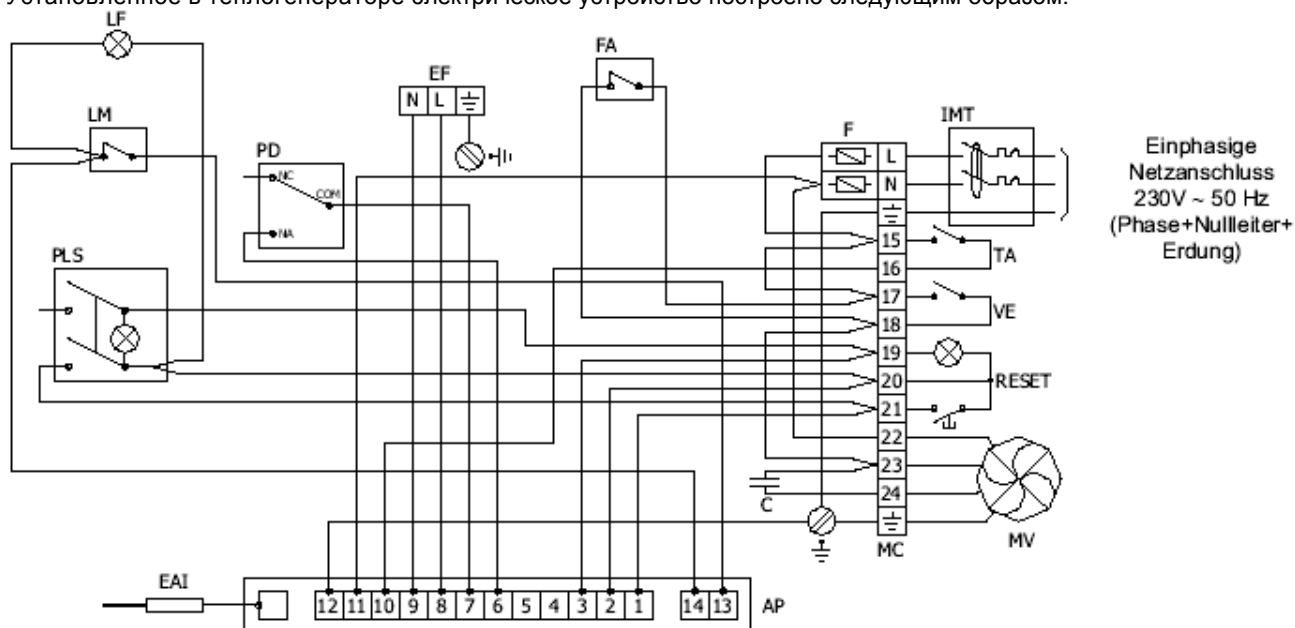


СХЕМА ПОДКЛЮЧЕНИЯ

Установленное в теплогенераторе электрическое устройство построено следующим образом:



ОПИСАНИЕ:

LM	Защитный ограничитель температуры (СТБ)
C	Конденсатор вентилятора
MV	Выключатель вентиляции
F	Магистральные предохранители (3,15 А замедленно)
LF	Зеленый светодиод
PLS	Предохранитель агрегата
EF	Вентилятор дымовых газов
PD	Датчик разряжения
EAI	Электрод розжига
AP	Электронное оборудование
FA	Термостат вентилятора
MC	Клеммное соединение
IMT (*)	Выключатель при перепадах напряжения сети
RESET (*)	Дистанционные показания
TA (*)	Термостат помещения
VE (*)	Выключатель летнего режима вентиляции

(*) Не входят в комплект поставки.