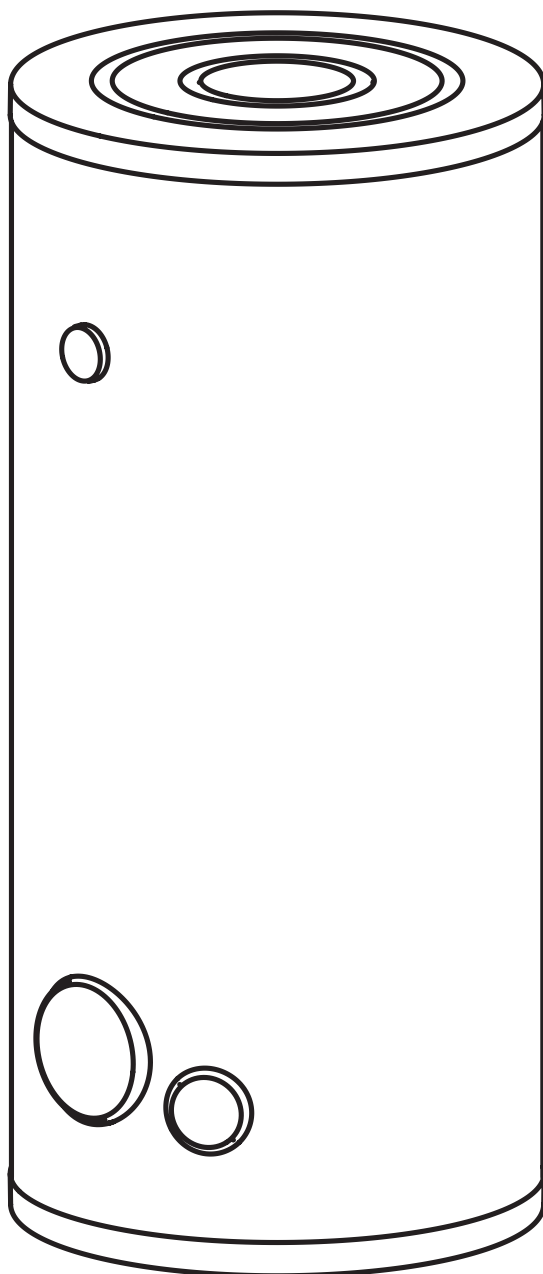


НАКОПИТЕЛЬНЫЙ БОЙЛЕР ГВС



SE

Предназначение

Вертикальный бойлер SE предназначен для хранения нагретой воды для бытовых потребностей.

Главным элементом бойлера является стальной бак, покрытый керамической эмалью. Термическая изоляция теплообменника обеспечивает оптимальные условия для хранения нагретой воды.

Дополнительно в каждый бойлер можно установить электрический ТЭН с терморегулятором, например GRBT W-096 (4500Вт, 400В, G1½"). ТЭН вставляется в место пробки 1½" [7].

Допустимая максимальная длина ТЭНа:

- 360 мм для объема 140 литров
- 450 мм для объема 200 литров
- 550 мм для объема 250, 300 литров
- 600 мм для объема 400 литров

Бойлер может быть использован в домашнем хозяйстве, частном и коммунальном строительстве, в социальных помещениях и т.д. для приготовления горячей воды в гигиеническо – санитарных целях (мытьё, стирка и т.д.). Прибор приспособлен для работы в вертикальном положении.

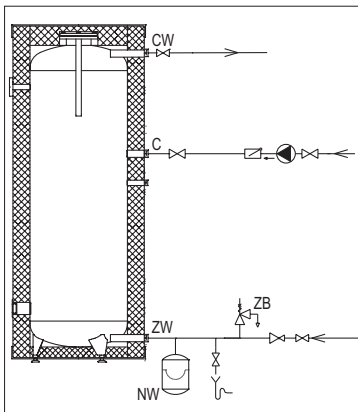
Условия безопасной и бесперебойной работы

- Ознакомление с настоящим руководством по эксплуатации позволит правильно установить и использовать прибор, обеспечит его длительную и безаварийную работу,
- Монтаж и эксплуатация бойлера не соответствует настоящему руководству не допускается – может привести к аварии и потере гарантии,
- Бойлер нельзя устанавливать в помещениях, в которых температура окружающей среды может опускаться ниже 0°C,
- Монтаж и пуск бойлера а также выполнение сопутствующих проводок следует поручить специализированному обслуживающему персоналу,
- Нельзя превышать номинальную температуру в бойлере 80°C!

- Бойлер устанавливается исключительно в вертикальном положении, на трех вкручиваемых ногах.
- После установки теплообменник следует подключить к сети водопровода.
- Все подключения должны быть произведены только согласно схемам, содержащимся в настоящем руководстве. Не соответствующий способ подключения лишает потребителя гарантии и может привести к аварии.
- Бойлер должен быть установлен в таком месте и таким образом, чтобы в случае аварийного вытечка не произошло затопление помещения.

Подключение к сети водопровода

- На подаче холодной воды следует обязательно установить клапан безопасности (6 бар), согласно направлению потока, указанному на корпусе клапана.
- Между бойлером и клапаном безопасности нельзя устанавливать отсечные краны или другую арматуру, снижающую уровень потока.
- Сливная трубка клапана безопасности должна быть размещена вниз от клапана в среде не подвергающейся замерзанию, должна оставаться открытой в атмосферу а вытек из клапана должен быть виден.
- Установка клапана безопасности выше верхней линии бойлера исключит обязанность выпуска воды из бойлера при необходимости замены клапана.

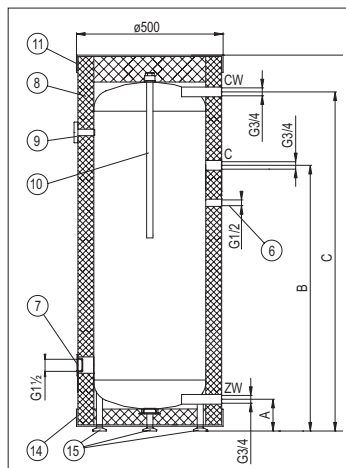


- Если на трубе подачи холодной воды установлен обратный клапан, рекомендуется установка мембранного бака, предназначенного для систем водопровода.
- На подаче холодной воды следует установить отсечной и сливной краны. Отбор горячего водоснабжения CW следует подключить к патрубку, расположен в верхней части бойлера. Каждый бойлер оснащен патрубком 3/4", предназначенным для подключения циркуляции C.

Конструкция

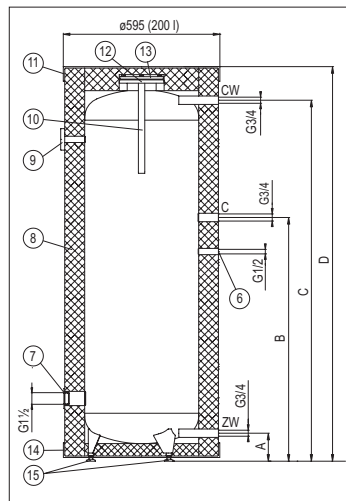
Конструкция бойлера SE-140

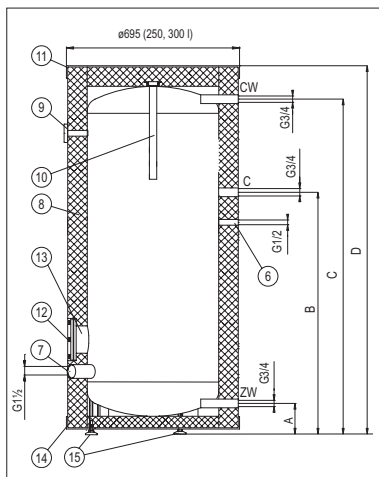
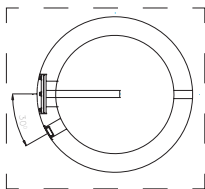
- [6] - гильза датчика
- [7] - патрубок ТЭНа (пробка 1½")
- [8] - термическая изоляция
- [9] - термометр
- [10] - магниевый анод
- [11] - верхний кожух
- [14] - нижний кожух
- [15] - ноги
- С - циркуляция
- А - D - размеры, указанные в таблице „Технические данные“



Конструкция бойлера SE-200

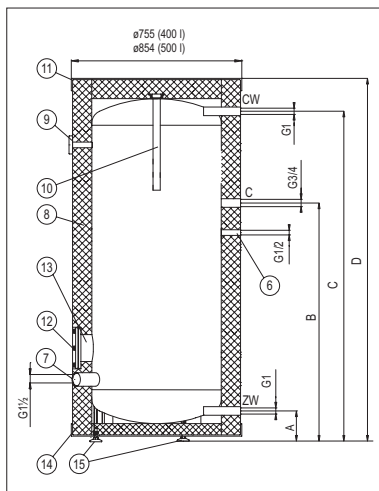
- [6] - гильза датчика
- [7] - патрубок ТЭНа (пробка 1½")
- [8] - термическая изоляция
- [9] - термометр
- [10] - магниевый анод
- [11] - верхний кожух
- [12] - отверстие очистки $\varnothing 150/115$
- [13] - крышка отверстия очистки
- [14] - нижний кожух
- [15] - ноги
- ZW - холодная вода
- CW - горячая вода
- С - циркуляция
- А - D - размеры, указанные в таблице „Технические данные“





Конструкция бойлеров
SE-250, SE-300,
SE-400, SE-500

- [6] - гильза датчика
- [7] - патрубок ТЭНа (пробка 1½")
- [8] - термическая изоляция
- [9] - термометр
- [10] - магниевый анод
- [11] - верхний кожух
- [12] - отверстие очистки $\varnothing 150/115$
- [13] - крышка отверстия очистки
- [14] - нижний кожух
- [15] - ноги
- ZW - холодная вода
- CW - горячая вода
- C - циркуляция
- A - D - размеры, указанные в таблице „Технические данные“



Пуск

Перед пуском бойлера следует визуально проверить его подключение и соответствие монтажа со схемами.

Бойлер следует заполнить водой следующим образом:

- открыть кран подачи холодной воды,
- открыть кран выхода горячей воды (выход полной струи, без пузырьков воздуха свидетельствует о заполненном баке),
- закрыть кран выхода горячей воды,

Открыть краны подачи теплоносителя. Проверить герметичность при проводке воды и при проводках теплоносителя.

Проверить работу клапана безопасности (согласно инструкции изготовителя).

Эксплуатация

- Каждые 14 дней следует проверять работу клапана безопасности (если вытек воды не произойдет, то клапан неисправен и его эксплуатация запрещена).
- Периодически следует очищать бак от осадочных отложений. Частота очистки зависит от твердости воды. Эти действия следует поручить сервисной службе.
- Один раз в год следует проверять магниевый анод.
- Каждые 18 месяцев следует обязательно заменить магниевый анод.
- замена анода [10] (касается всех объемов кроме SE-200): снять верхнюю крышку [11], снять находящийся под ней изоляционный слой, закрыть отсечной кран подачи воды, открыть кран потребления горячей воды, открыть спускной кран, спустить такое количество воды, чтобы можно было заменить анод не заливая при этом помещения, открутить пробку и выкрутить анод.
- замена анода [10] (бойлер SE-200): снять верхнюю крышку [11], снять находящийся под ней изоляционный слой, закрыть отсечной кран подачи воды, открыть кран потребления горячей воды, открыть спускной кран, спустить такое количество воды, чтобы можно было заменить анод не заливая при этом помещения, снять крышку отверстия очистки [13] и выкрутить анод.
- В гигиенических целях следует периодически подогревать воду в теплообменнике выше 70°C.
- О всех неправильностях в работе теплообменника следует сообщать в сервисный центр.
- Рекомендуется установить термоизоляцию на трубы подачи теплоносителя и трубу отвода горячей воды в целях минимализации тепловых потерь.

Вышеуказанные требования пользователь осуществляет своими силами и за свой счет, они не являются гарантийным обслуживанием.

Технические данные

Накопительный бойлер ГВС		SE - 140	SE - 200	SE - 250	SE - 300	SE - 400	SE - 500
Номинальный объем	л	140	200	250	300	400	500
Номинальное давление	МПа	0,6					
Номинальная температура	°С	80					
Масса без воды	кг	40	60	62	71	99	128
Диаметр	мм	500	595	695		755	854
	A	111	127	127	127	124	136
	B	993	1109	943	1093	1125	1220
	C	1301	1464	1230	1464	1507	1584
Габаритные размеры	D	1435	1610	1380	1615	1660	1780
	Магниеый анод 3/4" ø22	420					
Магниеый анод M8 ø33	мм	-					
Магниеый анод M8 ø40	мм	-				450	
		400					

KOSPEL S.A.
ul. Olchowa 1
75-136 Koszalin
tel. +48 94 346 38 08
info@kospel.pl
www.kospel.pl