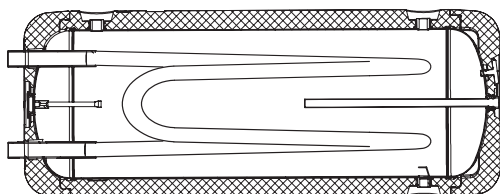


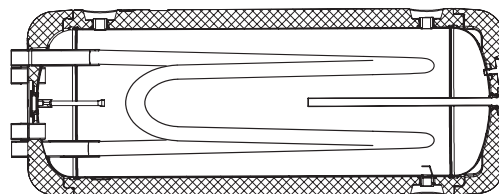


*БОЙЛЕРЫ ГОРЯЧЕГО ВОДОСНАБЖЕНИЯ
TŪRINIAI VANDENS ŠILDYTUVAI
KARSTĀ ŪDENS ĀTRSILDĪTĀJS*

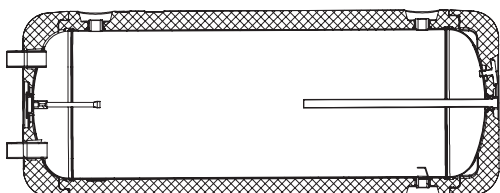
WW



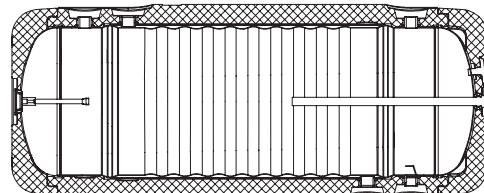
WB



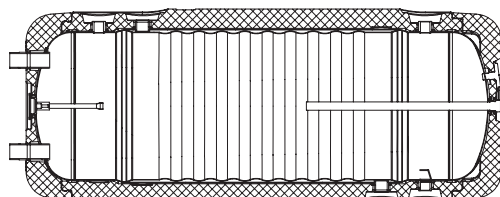
WZ



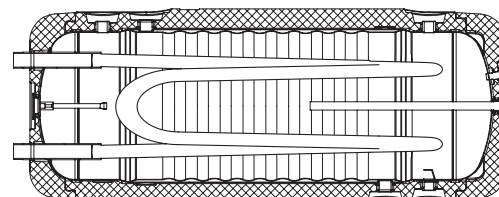
WP



WPZ



WPW



1. Ознакомление с настоящим руководством по эксплуатации позволит правильно установить и использовать прибор, обеспечит его длительную безаварийную работу.
2. Установка и эксплуатация бойлера не соответствующая настоящей инструкции не допускается, поскольку может привести к аварии и потере гарантии.
3. Бойлер нельзя устанавливать в помещениях, в которых температура окружающей среды может опускаться ниже 0°C.
4. Монтаж и пуск бойлера а также выполнение сопутствующих проводок следует поручить специализированному обслуживающему персоналу.
5. Бойлер устанавливается в горизонтальном положении на двух консолях.
6. После установки бойлер следует подключить к сети водопровода и к отопительной проводке.
7. Бойлер оснащен магниевым анодом, который создает дополнительную активную антикоррозионную защиту. Анод является эксплуатационным материалом и подвергается изнашиванию. Состояние изношенности анода следует проверить после 12 месяцев эксплуатации, а после 18 месяцев эксплуатации анод следует заменить.
8. Все подключения должны быть произведены только согласно схемам, содержащимся в настоящем руководстве. Не соответственный способ подключения лишает потребителя гарантии и может привести к аварии.
9. Бойлер должен быть установлен в таком месте и таким образом, чтобы в случае аварийного вытека не произошло затопление помещения.
10. В бойлерах WP, WPW, WPZ максимальное давление в наружной полости (рубашке) не должно превышать 0.3 МПа.
11. Бойлеры запитанные от альтернативного источника нагрева должны работать в открытой системе, оснащенной расширительным баком и соответствующей арматурой согласно обязывающим нормам.
12. При наполнении бойлеров WP, WPW, WPZ следует безоговорочно придерживаться очередности:
 - с начала заполняем бойлер
 - затем заполняем наружную полость (рубашку)
13. Запрещается эксплуатация бойлера если клапан безопасности неисправен.
14. Нельзя превышать номинальную температуру бойлера 80°C!. Это может привести к неисправности термической изоляции – не подлежит гарантии.

Подключение к отопительной проводке

- Подключение к отопительной проводке должно быть осуществлено при помощи соединительных патрубков 1¼" (для бойлеров с рубашкой 1"), перед патрубками следует установить отсечные краны.
- В отопительной проводке с принудительной циркуляцией (циркуляционный насос), для того, чтобы бойлер достиг производительности, указанной в таблице „Технические данные“, следует обеспечить соответственный напор протока (указано под таблицей „Технические данные“).
- В отопительной проводке с гравитационной циркуляцией, для обеспечения правильной циркуляции бойлер должен быть установлен таким образом, чтобы разница высоты установки источника тепла и бойлера составляла мин. 1,5 м.
- Емкости следует устанавливать в соответствии с нижеследующими схемами.

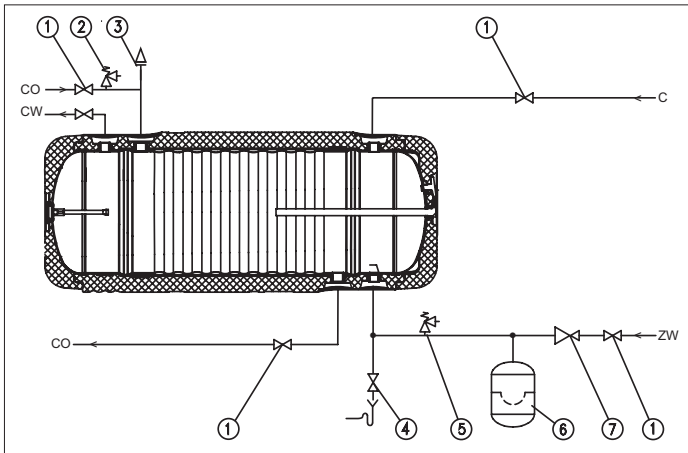


Схема подключения

- [1] - отсечной кран
- [2] - клапан безопасности 3 бар (макс.)
- [3] - автоматический воздухоотводчик
- [4] - спускной кран
- [5] - клапан безопасности 6 бар (макс.)
- [6] - расширитель бак
- [7] - редуктор давления

CW- горячая вода
ZW- холодная вода
CO - теплоноситель
C - циркуляция ГВС

Подключение к сети водопровода следует произвести согласно обязывающим нормам.

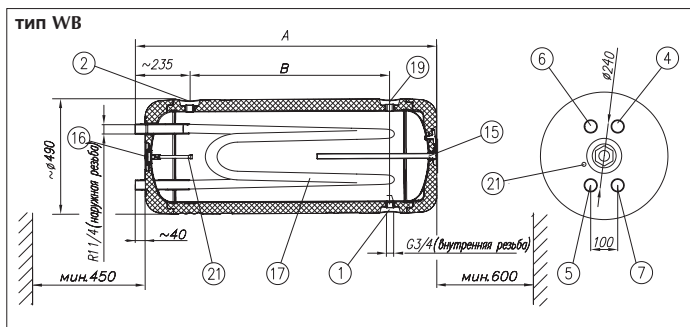
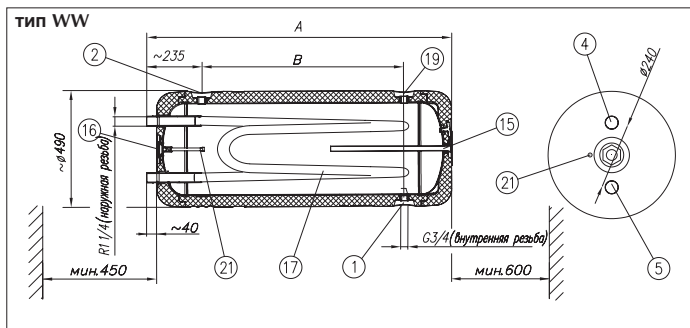
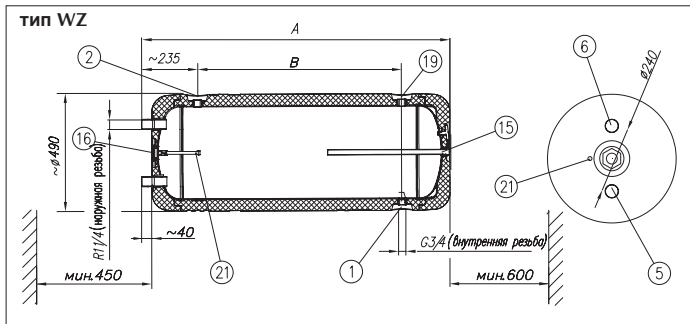
Бойлер является напорным прибором, что позволяет подключить его к водопроводу, где давление не превышает 0,6 МПа. Если давление в сети водопровода превышает 0,6 МПа, перед бойлером следует установить редуктор давления.

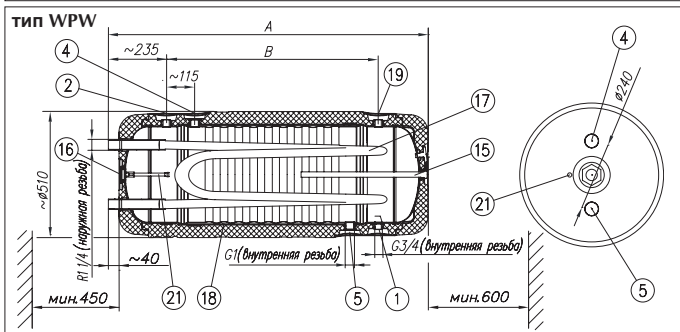
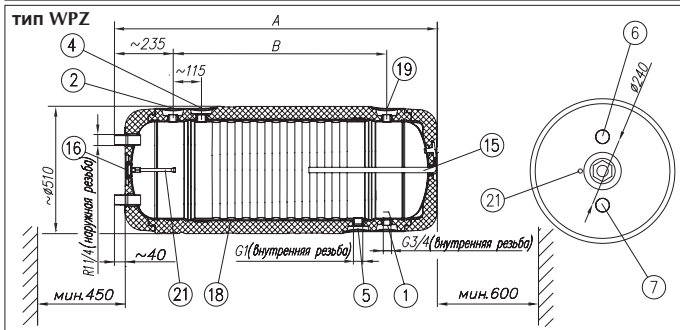
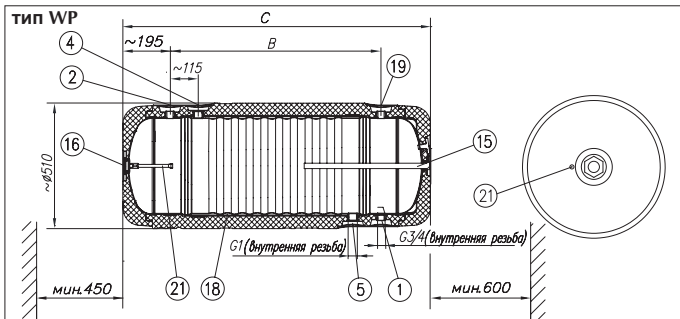
Бойлер следует подключить к сети водопровода следующим образом:

- к патрубку холодной воды [1] замонтировать тройник с клапаном безопасности, установленный на давление 6 бар, например ZB-4, и спускном краном; между бойлером и клапаном безопасности а также на его выходе нельзя устанавливать отсечные краны или элементы, способные уменьшить величину протока; клапан безопасности должен быть установлен таким образом, чтобы был виден возможный вытек воды,
- бойлер с установленным клапаном безопасности подключить к сети водопровода,
- на подаче холодной воды установить отсечной кран.

Выход горячей воды следует подключить к патрубку $\frac{3}{4}$ " , который находится в верхней части бойлера.

Каждый бойлер оснащен патрубком $\frac{3}{4}$ " , предназначенном для обеспечения циркуляции горячего водоснабжения.





Конструкция

- [1] - подача холодной воды
 - [2] - выход горячей воды
 - [4] - запитка теплоносителем
 - [5] - возврат теплоносителя
 - [6], [7] - подключение к альтернативному источнику нагрева
 - [15] - магниевый анод
 - [16] - пробка 1½"
 - [17] - змеевик
 - [18] - водяная рубашка бойлера
 - [19] - патрубок циркуляции
 - [21] - гильза датчика температуры
- А, В, С - размеры, указанные в таблице „Технические данные „

Объем	Размеры		
	А	В	С
80 л	920	483	-
100 л	1125	688	1080
120 л	1295	858	1250
140 л	1365	928	1320

Пуск

Перед пуском бойлера следует визуально проверить его подключение и соответствие монтажа схемам в настоящем руководстве. Бойлер, отопительную проводку и змеевик следует заполнить водой следующим образом:

- открыть кран подачи холодной воды,
- открыть кран выхода горячей воды (выход ровной струи, без пузырьков воздуха свидетельствует о заполненном бойлере),
- закрыть кран выхода горячей воды,
- открыть краны, между отопительной проводкой и бойлером,
- проверить герметичность при проводке воды и при проводке теплоносителя а также при пробке 1½" и магниевом аноде,
- проверить работу клапана безопасности (смотри „ Эксплуатация”).

Бойлеры безопасны и надежны в эксплуатации при условии соблюдения следующих правил.

- Через каждые 14 дней следует проверять работу клапана безопасности, для этого следует повернуть колпачок в право или в лево таким образом, чтобы он поднялся вверх и на выходе клапана появилась вода, затем колпачок следует вернуть в исходное положение и прижать к корпусу клапана, выход воды закроется (если вытек не появился, значит клапан не исправен и эксплуатировать теплообменник нельзя)
- Периодически очищать бак от осадка. Частота очистки зависит от качества воды.
- Раз в году следует проверить магниевый анод.
- Через каждые 18 месяцев анод следует заменить на соответствующий типу теплообменника.
- В гигиенических целях следует периодически нагревать воду выше 65°C.
- В случае неправильной работы бойлера следует обратиться в сервисный пункт.
- Для снижения тепловых потерь рекомендуется установить термическую изоляцию на трубы по которым течет горячая вода.
- Капающая вода из отводной трубы клапана безопасности является нормальным состоянием и не следует этому препятствовать, блокировка клапана может быть причиной аварии.

Выполнение вышеназванных действий следует осуществить самостоятельно, не относясь к гарантийному обслуживанию.

Выпуск воды из бака

Для выпуска воды из бака следует:

- закрыть краны на подаче теплоносителя в теплообменник,
- закрыть краны на подаче холодной воды в теплообменник,
- открыть спускной кран.

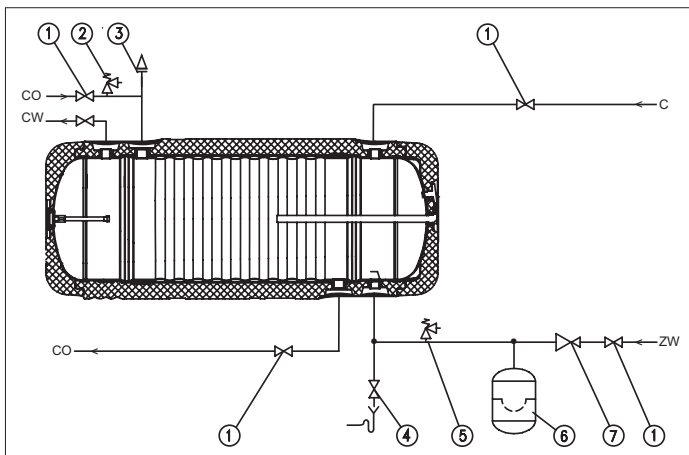
Бойлер горячего водоснабжения		WZ			WW			WB			WP ; WPZ			WPW																																								
		80	100	120	140	80	100	120	140	80	100	120	140	100	120	140	100	120	140																																			
Номинальный объем		л																																																				
Номинальное давление	бак	0,6																																																				
	змеевик водная рубашка	0,6																																																				
Номинальная температура		°C																																																				
Поверхность	змеевик	80																																																				
	водная рубашка	2,0			2,7			2,0			2,7			-			2,0			2,7																																		
Поверхность теплообмена	змеевик	-																																																				
	водная рубашка	0,3			0,4			0,3			0,4			-			0,3			0,4																																		
Мощность теплообменника 80/15/45°C*	змеевик	-																																																				
	водная рубашка	10			12			10			12			-			10			12																																		
Масса	змеевик	-																																																				
	водная рубашка	24			28,5			33			36			26,5			31			36			39			27			31,5			36,5			39,5			31,5			37			39,5			34			39,5			42,5	
Магнетный анод 3/4"		420			660			420			660			420			660			420			660			420			660			420			660			420			660													

* 80/15/45°C – температура теплоносителя / температура воды на входе / температура потребляемой воды; проток теплоносителя через змеевик 3 м³/ч.

1. Būtinai perskaitykite šią instrukciją. Tai padės Jums teisingai sumontuoti, ilgai ir be gedimų naudoti prietaisą.
2. Vandens šildytuvo montavimas ir eksploatacija, nesilaikant duotos instrukcijos reikalavimų negalimas, kadangi gali būti gedimo ar avarijos priežastimi taip pat garantijos praradimu.
3. Prietaiso negalima montuoti patalpose, kur aplinkos temperatūra gali nukristi žemiau 0°C.
4. Vandens šildytuvo montavimą ir paleidimą patikėkite tik atitinkamą kvalifikaciją turinčiam personalui.
5. Vandens šildytuvas montuojamas horizontaliai ant dviejų laikiklių.
6. Pastačius į vietą, vandens šildytuvą reikia pajungti prie vandentiekio tinklo ir prie šildymo sistemos.
7. Vandens šildytuvas turi magnio anodą, kuris sudaro papildomą aktyvią antikorozinę apsaugą. Anodas laikui bėgant mažėja, todėl po 12 mėnesių eksploatacijos jo būklę būtina patikrinti. Po 18 mėnesių eksploatacijos anodą reikia pakeisti.
8. Visi prijungimai turi būti atlikti sutinkamai su schemomis, nurodytomis šioje instrukcijoje. Neteisingas pajungimas nutraukia garantinių sąlygų galiojimą, taip pat gali tapti prietaiso gedimo priežastimi.
9. Vandens šildytuvas turi būti montuojamas tokioje vietoje ir tokiu būdu, kad avarijos atveju nebūtų užpiltos patalpos.
10. Vandens šildytuvų WP, WPW, WPZ maksimalus slėgis išoriniame šildytuvo korpuse (šilumokaityje talpa talpoje) negali viršyti 0,3 MPa (3 bar).
11. Vandens šildytuvai, pajungti prie alternatyvaus šildymo šaltinio, turi dirbti atviro tipo sistemoje, su atviru išsiplėtimo indu ir atitinkama armatūra pagal galiojančius reikalavimus ir normas.
12. Užpildant vandens šildytuvus WP, WPW, WPZ būtina laikytis tokios sekos:
 - pirma užpildomas vandens šildytuvas
 - paskui užpildomas išorinis korpusas (šilumokaitis talpa talpoje).
13. Draudžiama eksploatuoti vandens šildytuvą su neveikiančiu arba sugedusiu apsauginiu vožtuvu.
14. Negalima, kad šildomo vandens temperatūra viršytų 80°C. Tai gali sugadinti vandens šildytuvo termoiziaciją. Tokiu atveju garantija negalioja.

Pajungimas prie šildymo sistemos (katilo)

- Pajungimas prie šildymo sistemos (katilo) atliekamas per atvamzdžius, kurių skersmuo 1¼" (vandens šildytuvams su išoriniu šilumokaičiu (talpa talpoje) pajungimas 1"). Prieš atvamzdžius turėtų būti montuojama uždaroji armatūra.
- Sistemose su priverstine cirkuliacija (sistemos su cirkuliaciniu siurbliu), tam, kad šilumokaitis pasiektų reikiamą galingumą, nurodytą lentelėje „Techniniai duomenys“, būtina užtikrinti pakankamą pratekėjimo slėgį (žiūr.nuorodas po lentelę „Techniniai duomenys“).
- Sistemose su natūralia cirkuliacija, tam, kad užtikinti reikiamą cirkuliaciją, vandens šildytuvas turi būti sumontuotas taip, kad, aukščių skirtumas tarp šilumos šaltinio ir vandens šildytuvo būtų ne mažiau 1,5 m.
- Talpas reikėtų montuoti pagal žemiau nurotas schemas.



Instaliavimo schema

- [1] - uždarančysis čiaupas
- [2] - apsauginis vožtuvas 3 bar (maks.)
- [3] - automatinis oro išleidimo mazgas
- [4] - išleidžiamasis vožtuvas
- [5] - apsauginis vožtuvas 6 bar (maks.)
- [6] - išsiplėtimo indas
- [7] - slėgio reduktorius

CW- karštas vanduo
ZW - šaltas vanduo
CO - šilumnešis
C - cirkuliacija (karštas vanduo)

Pajungimas prie vandentiekio tinklo turi būti atliktas pagal galiojančius reikalavimus. Vandens šildytuvas yra slėginis prietaisas, kurį galima pajungti prie tinklo, kur slėgis neviršija 0,6 MPa (6 bar). Jeigu slėgis vandentiekio tinkle viršija 6 bar, prieš vandens šildytuvą reiktų sumontuoti slėgio reduktorių.

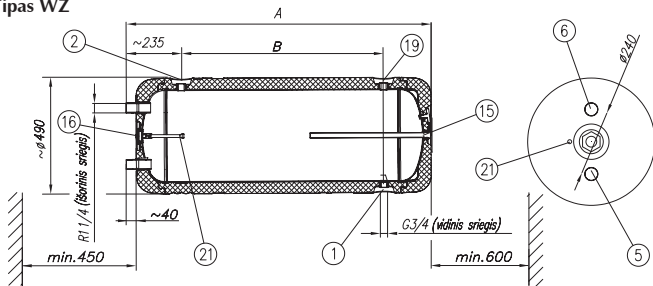
Prie vandentiekio tinklo vandens šildytuvas jungiamas sekančiu būdu:

- prie ¾" atvamzdžio sumontuojamas trišakis su nuleidimo kranu ir pajungiamas apsauginis vožtuvas, atreguluotas maksimaliam 6 bar slėgiui, pavyzdžiui ZB-4, tokiu būdu, kad srauto kryptis atitiktų rodyklės kryptį ant vožtuvo šono.
Tarp vožtuvo ir vandens šildytuvo, taip pat ant vožtuvo galo negali būti jokios uždaromosios armatūros, galinčios sumažinti ar apriboti pratekėjimą; apsauginis vožtuvas turi būti sumontuotas tokiu būdu, kad būtų matomas galimas vandens pratekėjimas;
- vandens šildytuvą su sumontuotu apsauginiu vožtuvu pajungti prie vandentiekio linijos;
- ant šalto vandens padavimo linijos turi būti sumontuotas uždaromasis kranas ar ventilis.

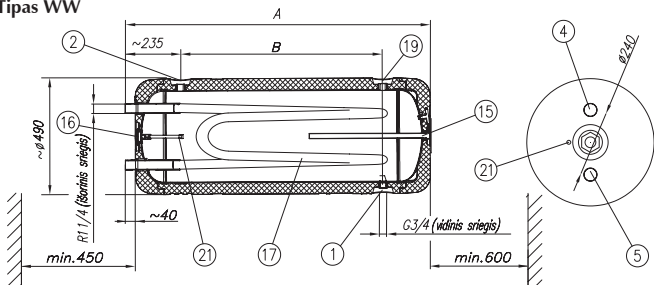
Karšto vandens išėjimas jungiamas prie atvamzdžio ¾", kuris randasi vandens šildytuvo viršutinėje dalyje.

Vandens šildytuvas turi sumontuotą ¾" atvamzdį, kuris skirtas karšto vandens cirkuliacijai.

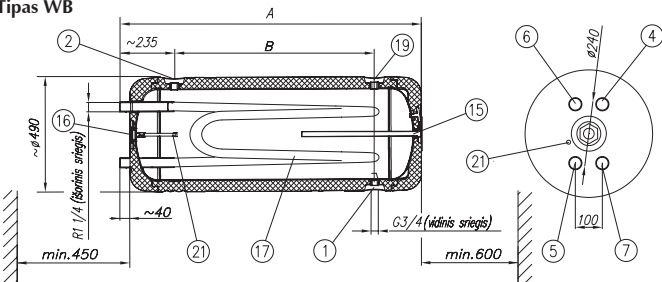
Tipas WZ

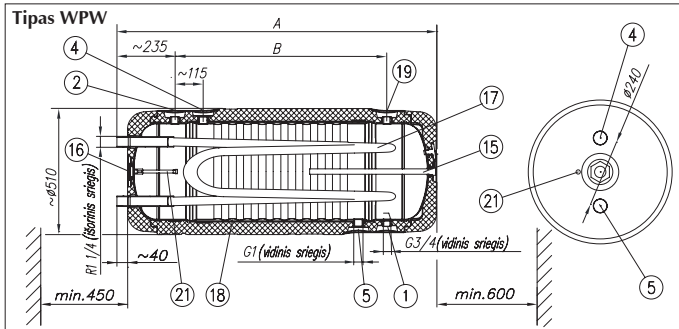
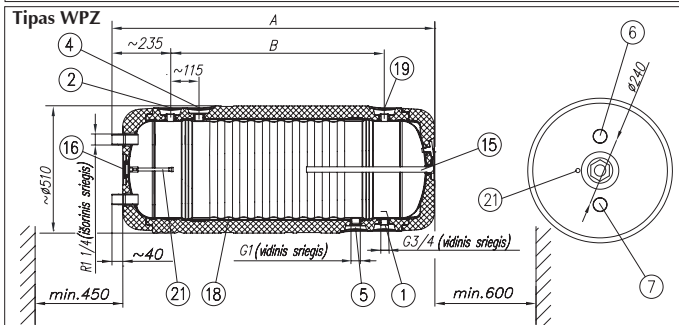
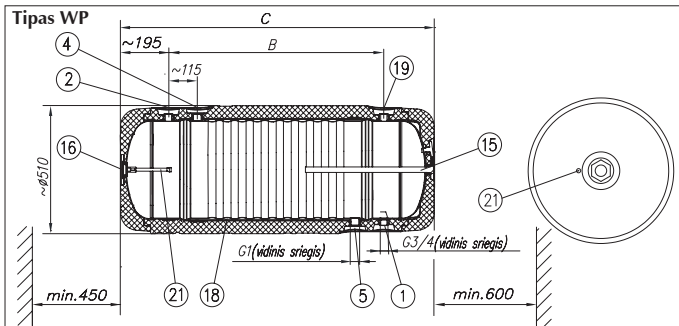


Tipas WW



Tipas WB





Konstrukcija

- [1] - šalto vandens padavimas
- [2] - karšto vandens išėjimas
- [4] - termofikacinio vandens padavimas
- [5] - termofikacinio vandens išėjimas
- [6], [7] - pajungimas prie alternatyvaus šildymo šaltinio
- [15] - magnio anodas
- [16] - aklė 1½"
- [17] - vamzdinis šilumokaitis
- [18] - išorinis šilumokaitis (talpa talpoje)
- [19] - cirkuliacijos atvamzdis
- [21] - temperatūros daviklio gilzė
- A, B, C - išmatavimai, nurodyti lentelėje „Techniniai duomenys“

Tūris	Išmatavimai		
	A	B	C
80 l	920	483	-
100 l	1125	688	1080
120 l	1295	858	1250
140 l	1365	928	1320

Paleidimas

Prieš paleidžiant vandens šildytuvą, reikia vizualiai patikrinti jo pajungimų atitikimą montavimo schemoms, nurodytoms šioje instrukcijoje. Vandens šildytuvą, šildymo sistemą ir šilumokaitį reikia užpildyti vandeniu laikantis tokios tvarkos:

- atidaryti šalto vandens padavimo kraują,
- atidaryti karšto vandens kraują (ištekanti pilna srovė be oro burbuliukų liudija apie pilnai -užpildytą talpą),
- uždaryti karšto vandens padavimo linijos kraują,
- atidaryti kraują ant šilumokaičio padavimo iš katilo linijos,
- patikrinti vandens šildytuvo hermetiškumą šalto ir karšto vandens pajungimo vietose, pajungimuose prie šildymo sistemos, taip pat prie 1½" aklės ir magnio anodo,
- patikrinti apsauginio vožtuvo darbą pagal nuorodas skyriuje „Naudojimas“.

Vandens šildytuvai bus saugūs, patikimi ir ilgaamžiai naudojant, jeigu bus laikomasi šių taisyklių:

- Kas 14 dienų būtina patikrinti apsauginio vožtuvo darbą. Tam reikia pasukti vožtuvo dangtelį kairėn ar dešinėn tokiu būdu, kad vožtuvas pasikeltų aukštyr ir iš jo pradėtų tekėti vanduo. Po to dangtelį reikia grąžinti į buvusią padėtį ir prispausti prie vožtuvo korpuso. Vandens pratekėjimas liausis (jeigu vanduo nenustojų tekėti, reiškia, kad apsauginis vožtuvas blogas. Tokiu atveju vandens šildytuvonaudoti negalima).
- Periodiškai valyti šildytuvo baką nuo nuosėdų. Valymo periodiškumas priklauso nuo vandens kokybės.
- Kartą per metus reikia patikrinti magnio anodo būklę.
- Kas 18 mėnesių magnio anodą reikia pakeisti nauju, atitinkančiu vandens šildytuvo tipui.
- Higieniniais tikslais reikia periodiškai pakelti karšto vandens temperatūrą virš 65°C.
- Jeigu vandens šildytuvą dirba blogai, būtina kreiptis į serviso punktą.
- Norint sumažinti šilumos nuostolius, vamzdžius, kuriais teka karštas vanduo, reikia izoluoti.
- Lašantis iš apsauginio krano vanduo yra normalus reiškinys, ir nereikia bandyti kaip nors tam sutrukdyti. Vožtuvo užblokovimas gali tapti avarijos priežastimi.

Aukščiau aprašytas vandens šildytuvo aptarnavimas atliekamas savarankiškai. Tai nėra susiję su garantiniu aptarnavimu.

Vandens išleidimas

Norint išleisti vandenį iš bako reikia:

- uždaryti kraną ant padavimo į vandens šildytuvo šilumokaitį linijos,
- uždaryti kraną ant šalto vandens padavimo į vandens šildytuvą linijos,
- atidaryti išleidimo kraną.

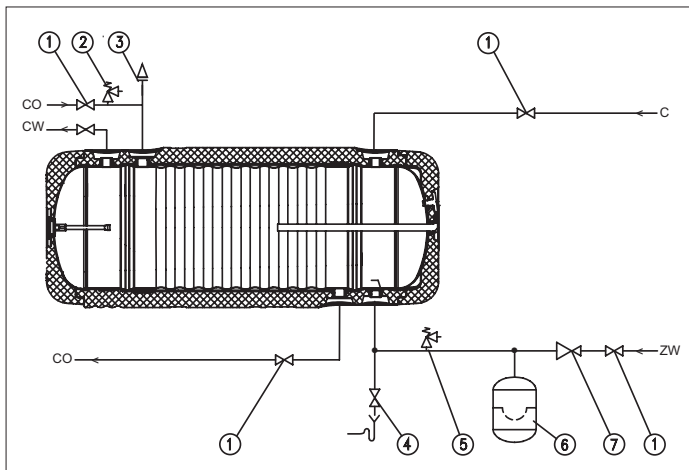
Tūrinis vandens šildytuvas		WZ					WW					WB					WP ; WPZ					WPW				
		80	100	120	140	160	80	100	120	140	160	80	100	120	140	160	80	100	120	140	160	80	100	120	140	160
Talpa	I	0,6																								
Maksimalus talpa vamzdinis šilumokaitis	MPa	0,6																								
slėgis išorinis šilumokaitis (talpa talpoje)		-																								
Maksimali temperatūra	°C	80																								
Šilumokaičio talpa	vamzdinis šilumokaitis						2,0	2,7	2,0	2,7											2,0	2,7				
	išorinis šilumokaitis (talpa talpoje)																3,0	3,9	4,3	3,0	3,9	4,3				
Šilumokaičio paviršius	vamzdinis šilumokaitis						0,3	0,4	0,3	0,4											0,3	0,4				
	išorinis šilumokaitis (talpa talpoje)																0,75	0,95	1,05	0,75	0,95	1,05				
Šilumokaičio galia 80/15/45°C*	vamzdinis šilumokaitis						10	12	10	12											10	12				
	išorinis šilumokaitis (talpa talpoje)																20	27	29	20	27	29				
Svoris	kg	24	28,5	33	36	26,5	31	36	39	27	31,5	36,5	39,5	31,5	37	39,5	34	39,5	42,5							
Magnio anodas 3/4"	mm	420	660	660	660	420	660	660	660	420	660	660	660	420	660	420	660	420	660							

*80/15/45°C – šilumnešio temperatūra / šalto vandens temperatūra / karšto vandens temperatūra išėjime; šilumnešio srautas per šilumokaitį 3 m³/h.

1. Instrukcijā minēto lietošanas noteikumu ievērošana nodrošina ierīču pareizu uzstādīšanu, kā arī ilgstošu un drošu to ekspluatāciju.
2. Neatbilstoša instrukcijai ātrsildītāja uzstādīšana un ekspluatācija nav pieļaujama, jo var novest pie avārijas un garantijas zaudēšanas.
3. Ātrsildītāju nedrīkst uzstādīt telpās, kurās temperatūra zemāka par 0°C.
4. Ātrsildītāja montāžu, spriegumu pievienošanu un palaišanu jāveic specializētam apkalpojošam personālam.
5. Ātrsildītāju uzstāda horizontālā stāvoklī uz divām konsulēm.
6. Pēc uzstādīšanas ātrsildītājs jāpieslēdz pie ūdensapgādes un apkures sistēmām.
7. Ātrsildītāja komplektā ietilpst magnija anods, kurš papildus rada aktīvu antikoroziijas aizsardzību. Anods ir ekspluatācijas materiāls un notiek tā nolietojšanās. Anoda nolietojumu jāpārbauda pēc 12 mēnešiem ekspluatācijas, bet pēc 18 mēnešiem ekspluatācijas tas jāmaina.
8. Visi pieslēgumi jāveic saskaņā ar šajā instrukcijā izvietotām shēmām. Nepareiza veida pieslēgums lietotājam liedz izmantot garantiju un var novest pie ātrsildītāja avārijas.
9. Ātrsildītāju jāuzstāda tādā vietā un veidā, lai avārijas noteces gadījumā tas neapplūdinātu telpu.
10. Ātrsildītājos WP, WPW, WPZ maksimālais spiediens apkures siltummainī nedrīkst pārsniegt 0,3 MPa.
11. Ātrsildītājiem pieslēgtiem alternatīviem apkures avotiem jāstrādā valējā sistēmā ar izplešanās trauku un attiecīgu armatūru saskaņā ar apsaites normām.
12. Ātrsildītāju WP, WPW, WPZ uzpilde jāveic noteiktā secībā:
 - vispirms uzpilda ūdenssildītāju,
 - pēc tam ārējo daļu (kreklu).
13. Aizliegts ekspluatēt ātrsildītāju, ja bojāts drošības vārsts.
14. Nedrīkst pārsniegt ātrsildītāja nominālo temperatūru 80°C, tas var bojāt termisko izolāciju – neietilpst garantijas darbos.

Pieslēgšana pie apkures caurulēm

- Apkures sistēmā ar piespiedu cirkulāciju (cirkulācijas sūkņis), lai ātrsildītājs nodrošinātu produktivitāti norādīto tabulā „Tehniskie dati”, jānodrošina attiecīgs plūsmas spiediens (norādīts zem tabulas „Tehniskie dati”).
- Apkures sistēmā ar pašplūsmas cirkulāciju, lai nodrošinātu pareizu cirkulāciju ātrsildītājs jāuzstāda tā, lai augstuma starpība starp siltuma avotu un ātrsildītāju nebūtu mazāka par 1,5 m.
- Tvertnes pieslēgšana jāveic saskaņā ar zemāk norādītajām shēmām.



Pieslēguma shēma

- [1] - noslēgventilis
- [2] - drošības vārsts 3 bar (maks.)
- [3] - automātiskais atgaisotājs
- [4] - noteces ventilis
- [5] - drošības vārsts 6 bar (maks.)
- [6] - izplešanās trauks
- [7] - spiediena reduktors

CW – karstais ūdens
ZW – aukstais ūdens
CO - siltumnesējs
C – KŪ cirkulācija

Pieslēgšana pie ūdensvada tīkla jānotiek saskaņā ar apsaites normām. Ārsildītājs ir spiediena ierīce un tas jāpieslēdz pie ūdensvada, kur spiediens nepārsniedz 0,6 MPa. Ja ūdenstīklā spiediens pārsniedz 0,6 MPa pirms ārsildītāja jāuzstāda spiediena reduktors.

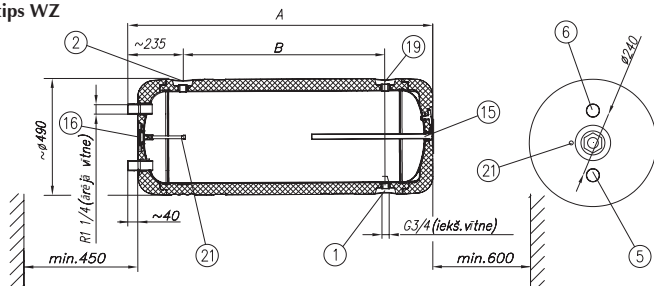
Ārsildītājs jāpieslēdz pie ūdenstīkla sekojošā veidā:

- pie aukstā ūdens ieejas (1) uzstādīt trīsgabalu ar drošības vārstu 6 bar un nolaišanas ventili; starp ārsildītāju un drošības vārstu, kā arī viņa izejā nedrīkst uzstādīt noslēgventiļus un elementus, kuri samazinātu caurteci; drošības vārsts jāuzstāda tā, lai būtu redzama ūdens tecēšana,
- ārsildītāju ar uzstādītu drošības vārstu pieslēgt elektrotīklam,
- aukstā ūdens padevē uzstādīt noslēgventili.

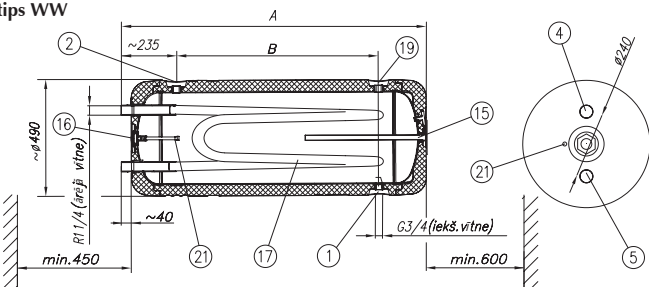
Karstā ūdens izeju pieslēdz pie 3/4" vītnes, kura atrodas ārsildītāja augšējā daļā.

Katram ārsildītājam ir 3/4" vītne, kuras paredzētas karstā ūdens apgādes recirkulācijai.

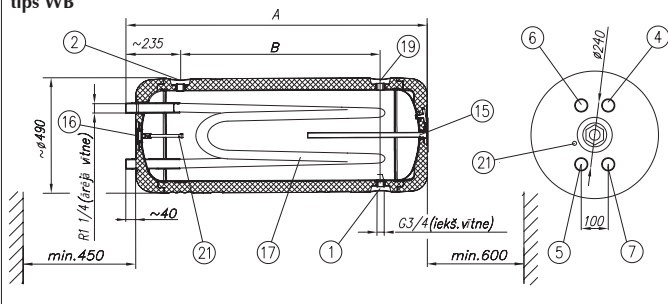
tips WZ

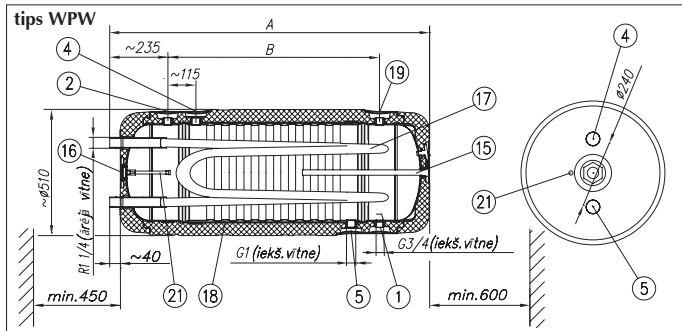
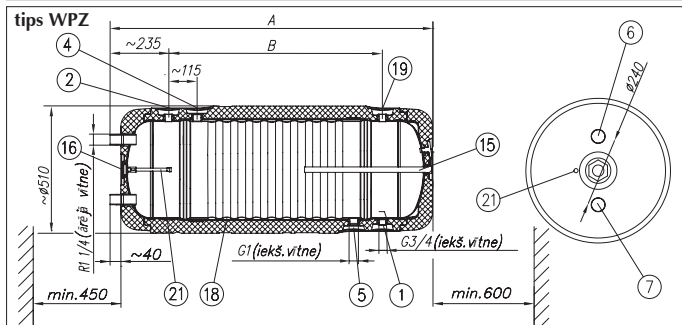
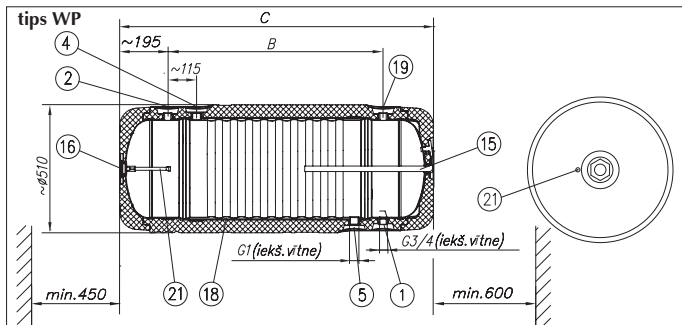


tips WW



tips WB





Konstrukcija

- [1] - aukstā ūdens padeves pieslēguma vieta
- [2] - karstā ūdens izejas pieslēguma vieta
- [4] - siltumnesēja turpgaitas pieslēguma vieta
- [5] - siltumnesēja atpakaļgaitas pieslēguma vieta
- [6],[7] - pieslēgums pie alternatīva apkures avota
- [15] - magnija anods
- [16] - korķis 1½"
- [17] - siltummainis
- [19] - recirkulācijas pieslēgs
- [21] - temperatūras devēja ieliktnis
- A,B,C - izmēri, parādīti tabulā „Tehniskie dati”

Tilpums	Izmēri		
	A	B	C
80 l	920	483	-
100 l	1125	688	1080
120 l	1295	858	1250
140 l	1365	928	1320

Palaišana

Pirms ātrsildītāja palaišanas vizuāli jāpārbauda pieslēgumi saskaņā ar montāžas shēmu šajā instrukcijā. Ātrsildītāju, apkures pieslēguma vadus un siltummaini jāuzpilda ar ūdeni sekojošā veidā:

- atvērt aukstā ūdens padeves noslēgventili,
- atvērt karstā ūdens izejas noslēgventili (ūdensstrūkļa vienmērīga, bez gaisa burbuļiem liecina par uzpildītu tvertni),
- aizvērt karstā ūdens izejas noslēgventili,
- atvērt noslēgventiļus starp apkures pieslēguma vadiem un ātrsildītāju,
- pārbaudīt hermētiskumu ūdensvadu un siltumnesēja pieslēgumiem, kā arī pie korķa 1½" un magnija anoda pieslēguma vietā,
- pārbaudīt drošības vārsta darbību (skatīties „Ekspluatācija”).

Ātrsildītāji ir droši ekspluatācijā ievērojot šādus noteikumus.

- katru otro nedēļu jāpārbauda drošības vārsta darbība, to izdara pagriežot vāciņu pa labi vai pa kreisi tādā veidā, lai tas paceltos uz augšu un vārsta izejā parādītos ūdens, pēc tam vāciņš jāpagriež atpakaļ un jāpiespiež vārsta korpusam – ūdens tecēšana apstāsies (ja ūdens tecēšana neparādījās, tad vārsts ir bojāts un ekspluatēt ātrsildītāju nedrīkst)
- Periodiski jāattīra tvertne no nosēdumiem. Tīrīšanas biežums atkarīgs no ūdens kvalitātes.
- Reizi gadā jāpārbauda magnija anods.
- Anods atbilstošs ātrsildītāja tipam jāmaina ik pēc 18 mēnešiem.
- Higiēnas nolūkos periodiski ūdens jāuzsilda virs 65°C.
- Ātrsildītāja nepareizas darbības gadījumā jāgriežas tuvākajā servisa punktā.
- Lai mazinātu siltuma zudumus rekomendē aprīkot siltā ūdens caurules ar termisko izolāciju.
- No drošības vārsta notekcaurules pilošs ūdens ir normāls process un nedrīkst tam traucēt, vārsta bloķēšana var izraisīt avāriju.

Augšminēto darbību izpilde jāveic patstāvīgi, tas neietilpst garantijas apkopē.

Ūdens izlaišana no tvertnes

Secība ūdens izlaišanai no tvertnes

- jāaizgriež noslēgventīļi siltumnesēja siltummaiņa padevē,
- jāaizgriež noslēgventīļi aukstā ūdens siltummaiņa padevē,
- atvērt nolaišanas noslēgventīli.

Kars tā ūdens ātrsildītājs		WZ			WW			WB			WP ; WPZ			WPW																																												
		80	100	120	140	80	100	120	140	80	100	120	140	100	120	140	100	120	140																																							
Nominālais tilpums		I			0,6			0,6			-			0,6																																												
Nominālais spiediens		MPa			-			0,6			-			0,3																																												
Nominālā temperatūra		°C			80			80			-			-																																												
Tilpums		dm ³			2,0			2,7			2,7			2,0			2,7																																									
Siltummaiņas laukums		m ²			-			-			0,3			0,4			0,3			0,4																																						
Siltummaiņa jauda 80/15/45°C*		kW			-			-			10			12			10			12																																						
Svars		kg			24			28,5			33			36			26,5			31			36			39			27			31,5			36,5			39,5			31,5			37			39,5			34			39,5			42,5		
Magnija anods		mm			420			660			420			660			420			660			420			660			420			660			420			660																				

* 80/15/45°C siltumnesēja temperatūra/ieejas ūdens temperatūra/lietotā ūdens temperatūra; siltumnesēja plūsma caur siltummaiņi 3m³/h.



Уважаемый Потребитель !

Ваше мнение очень важно для нас. В случае возникновения любых трудностей, вопросов и пожеланий, пожалуйста, звоните на горячую линию производителя:

Россия: (8-10) 800 200 110 48 (звонок бесплатный со стационарных телефонов РФ).

Украина: +380 44 360-85-97 (г. Киев. Оплата согласно тарифам оператора) Сервисный отдел производителя **Польша: +48 94 317 05 57**

KOSPEL S.A. 75-136 Koszalin, ul. Olchowa 1

tel. +48 94 31 70 565

serwis@kospel.pl | www.kospel.pl